

指定廃棄物の放射性濃度の測定方法

試料の採取方法

試料採取は目的や現場及び試料の状態から代表性に配慮して行う。試料採取の例を以下に示す。

- ①試料の採取は、インクリメントスコップ（図1）等を使用する。
- ②試料の採取の際は、代表性を確保できるように離れた4箇所以上から採取する（図2）。
- ③採取した試料を必要に応じて粉碎した上で、おおむね同じ重量ずつを1つの容器（チャック付きのビニール袋でよい）に入れ、よく混合する。
- ④測定用試料採取量は、合計で500g～1kg程度とする。

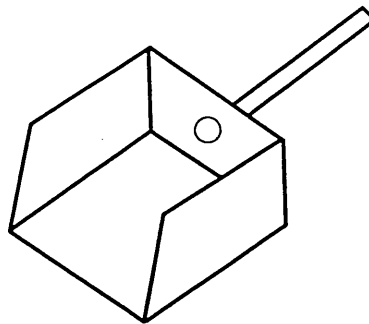
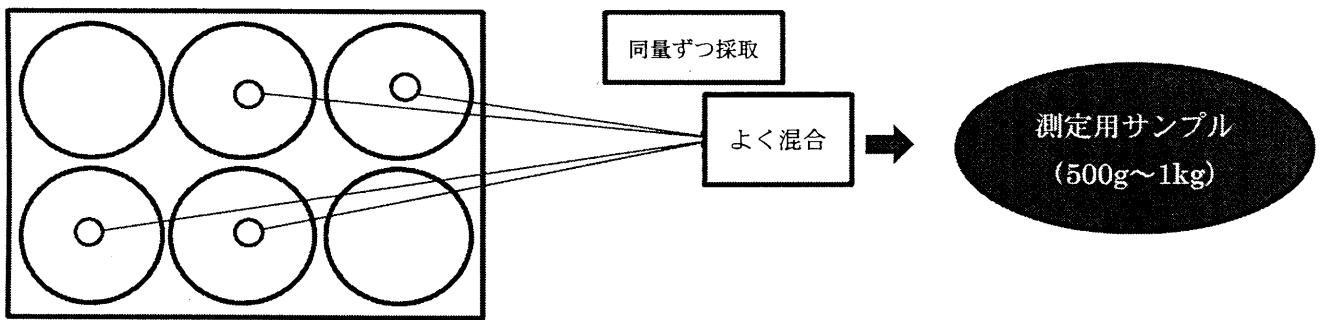


図1 インクリメントスコップ

溶融飛灰固化物（6個）のグループより、任意の4個を選択し、採取



ゼオライト（8個）のグループより、任意の4個を選択し、採取

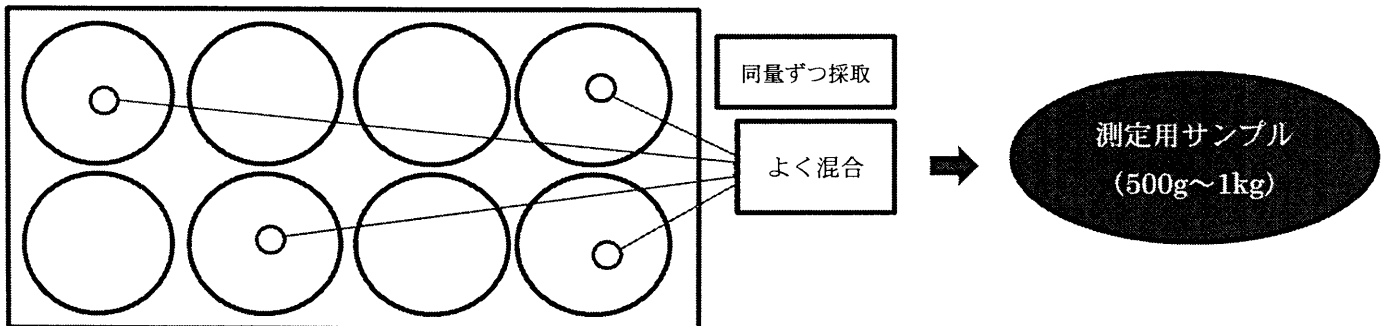


図2 試料の採取方法