

千葉市地域防災計画

災害応急対策編

第1章 地震対策計画

附編 東海地震に係る周辺地域としての対応計画

令和3年8月修正

千葉市防災会議

第1章 地震対策計画

附編 東海地震に係る周辺地域としての対応計画

修正年月 令和3年8月

目 次

[附編 東海地震に係る周辺地域としての対応計画]

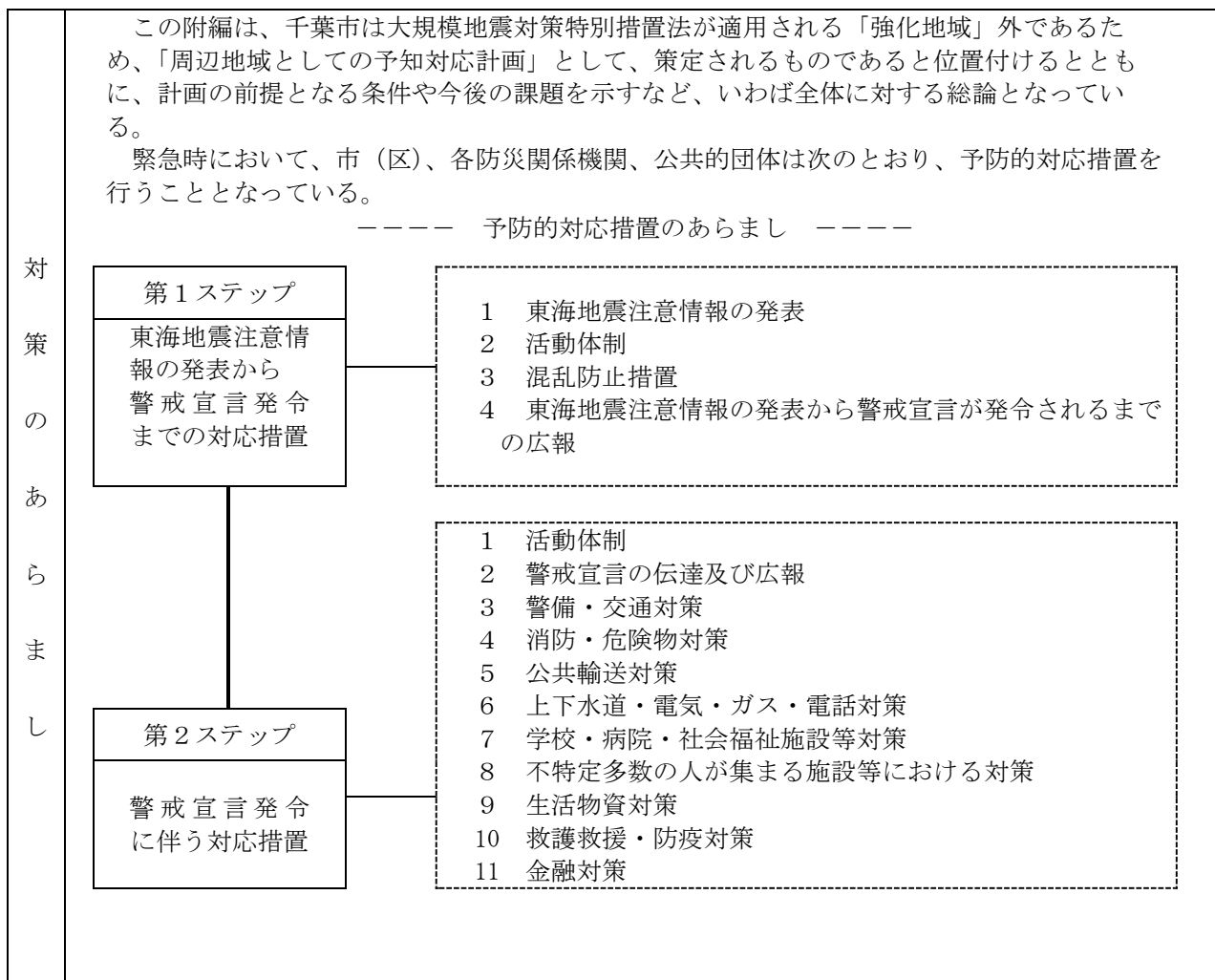
第1節	対策の考え方	東 1
第1	計画策定の主旨	東 1
第2	基本的な考え方	東 2
第3	前提条件	東 3
第4	今後の課題	東 3
第2節	東海地震注意情報発表から警戒宣言発令までの対応措置	東 4
第1	東海地震注意情報の伝達	東 4
第2	活動体制	東 6
第3	混乱防止措置	東 9
第4	東海地震注意情報発表時から警戒宣言が発令されるまでの広報	東 10
第3節	警戒宣言発令に伴う対応措置	東 12
第1	活動体制	東 12
第2	警戒宣言の伝達及び広報	東 14
第3	警備・交通対策	東 20
第4	消防・危険物対策	東 23
第5	公共輸送対策	東 25
第6	上下水道・電気・ガス・電話対策	東 29
第7	学校・病院・社会福祉施設等対策	東 33
第8	不特定多数の人が集まる施設の対策	東 37
第9	生活物資対策	東 40
第10	救護救援・防疫対策	東 40
第11	金融対策等	東 41
第4節	市民等のとるべき措置	東 42
第1	市民のとるべき措置	東 43
第2	自主防災組織のとるべき措置	東 45
第3	事業所のとるべき措置	東 46

附編 東海地震に係る周辺地域としての対応計画

節	計 画 名	ページ
1	対策の考え方	東 1
2	東海地震注意情報発表から警戒宣言発令までの対応措置	東 4
3	警戒宣言発令に伴う対応措置	東 12
4	市民等のとるべき措置	東 42

第1節 対策の考え方

【全局区等】



第1 計画策定の主旨

昭和53年6月15日、大規模地震対策特別措置法が制定され、同年12月14日施行された。

この法律は、地震防災対策強化地域（以下「強化地域」という。）の指定及び強化地域に係る観測体制の強化並びに警戒宣言に伴う地震防災応急対策の実施等を主な内容としている。

この法律に基づき、昭和54年8月7日「東海地震」（震源＝駿河湾沖、マグニチュード8程度）が発生した場合、木造建築物等に著しい被害を生ずるおそれのある震度6以上と予想される地域（6県170市町村・のち合併により167市町村）が「強化地域」として指定された。

その後、中央防災会議において東海地震へのよりの確な対策を講じるための検討が行われ、平成14年4月、強化地域の見直しにより、8都県263市町村へと大幅に拡大された（のち合併により、平成21年4月現在166市町村）。

一方、千葉市をふくむ千葉県域については、東海地震が発生した場合の震度は5程度と予想されることから、強化地域として指定されていない。

そのため、市は、大規模地震対策特別措置法に基づく地震防災強化計画の策定及び地震防災応急対策の実施等は義務付けられていない。

しかし、震度5程度の揺れであっても、局地的にかなりの被害が発生することが予想される。

また、千葉市は都心の40km東部に位置する首都圏にあり、強化地域に近接しているところから警戒宣言が発令された場合における社会的混乱の発生も懸念されている。

このため、千葉市防災会議は、東海地震の発生及び警戒宣言が発令された場合に備えた対策をとることとし、「千葉市地域防災計画（災害応急対策編第1章地震対策計画）」の附編として「東海地震に係る周辺地域としての対応計画」を策定するものである。

第2 基本的な考え方

1 計画の内容

- (1) 警戒宣言が発せられた場合においても、原則として平常時の社会経済活動を維持しながら、
 - ア 警戒宣言・東海地震予知情報等の発表に伴う社会的混乱の発生を防止するために必要な措置
 - イ 東海地震発生にあたっては地震による被害を最小限にとどめるために必要な措置等を講じることにより、市民の生命、身体及び財産を保護することを目的とする。
- (2) この計画の策定にあたっては、次の事項に留意したが、今後計画を実施するうえでも十分配慮するものとする。
 - ア 警戒宣言が発令された日及び翌日以降の対応措置は、特に区分しないことを原則としたが、保育所（園）、学校、鉄道対策等区分が必要な対策については、個別に措置する。
 - イ 警戒宣言が発令された時点から地震発生の可能性があるため、対策の優先度を配慮し行う。
 - ウ 東海地震が発生した場合の市域の予想震度に応じた対策を講じる。
 - エ 千葉市及び関係防災機関並びに隣接市等と関連を有する対策については、事前に調整を図る。

2 計画の範囲

- (1) 原則として、警戒宣言が発令された時点から、地震発生又は発生のおそれなくなるまでの間にとるべき措置等を定めたものであるが、東海地震注意情報発表から警戒宣言発令までの間においても、混乱が発生することが予想されることから、この間における混乱防止のため必要な対策も盛り込む。
- (2) 東海地震に係る予防対策及び応急対策は、「千葉市地域防災計画（災害応急対策編第1章地震対策計画）」で対処する。

3 計画の実施

千葉市の地域は、強化地域でないところから、大規模地震対策特別措置法が適用されない。したがって、計画の実施に関しては、行政指導又は協力要請で対応するものである。

第3 前提条件

計画策定にあたっての前提条件は、次のとおりとした。

— 計画の前提条件 —

- 1 警戒宣言の発令時刻
警戒宣言の発令される時刻は、原則として最も混乱の発生が予想される平日の昼間（午前10時～午後2時）とする。
ただし、各機関の対策遂行上、特に考慮すべき時間帯がある場合は、個別に対応策を考慮する。
- 2 警戒宣言の発令形態
警戒宣言の発令形態は、「2～3日以内に地震発生のおそれがある」のパターンとする。
- 3 予想震度
震度は、千葉県の地域は最も強い地域で震度5強程度と考えられる。ただし、地質・地盤によって異なるので、地域によっては、若干の違いがある。
- 4 震源域及びマグニチュード
 - (1) 震源域
東辺は駿河トラフ沿いの線に沿い、北辺は駿河湾奥までの南北方向100～120km程度と東西方向50kmで囲まれた地域内。
 - (2) マグニチュード
8程度

第4 今後の課題

計画の策定にあたっては、現行の体制下で考えられる対策を可能な限り盛り込んだ。

しかし、地震予知に係る対応措置は、震災対策上初めてのことであり、具体的対応措置について、さらに検討を加える必要のあるものがある。

今後、あらゆる機会をとらえて、さらに充実した計画としていくものとする。

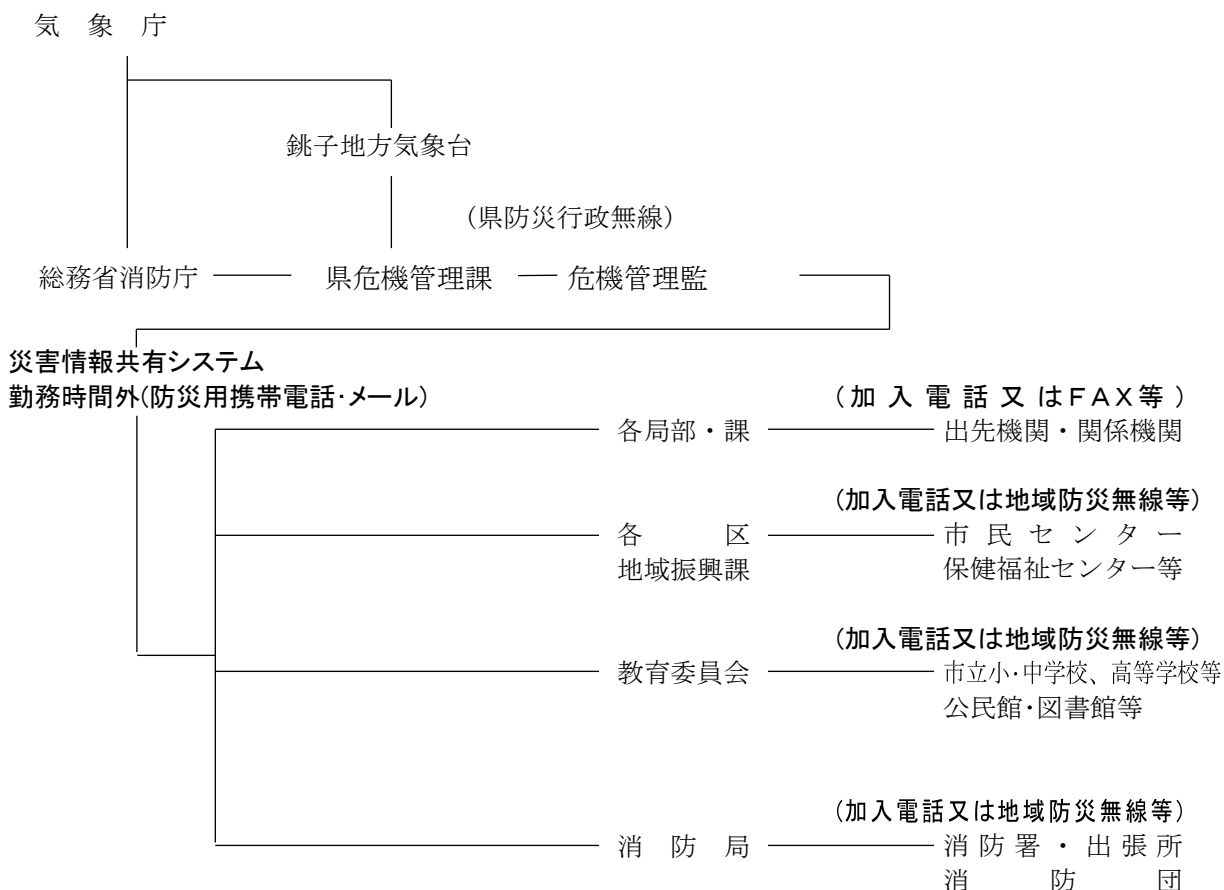
第2節 東海地震注意情報発表から警戒宣言発令までの対応措置

【全局区等】

第1 東海地震注意情報の伝達

1 伝達系統及び伝達手段

東海地震注意情報の伝達系統及び伝達手段は、次の図のとおりとする。
 なお、この段階では、市民への伝達は行わない。



2 伝達体制

機 関		内 容
市	総 務 局	総務局（勤務時間外は宿日直員（災害対応員））は、県危機管理課から東海地震注意情報の通報を受けた時は、直ちにその旨を各局部・課、事務局、消防局へ災害情報共有システム（勤務時間外は防災用携帯電話・メール）、庁内電話、庁内放送、加入電話、地域防災無線等で伝達する。
	保 健 福 祉 局	保健福祉局は、総務局から東海地震注意情報の通報を受けた時は、直ちにその旨を局内各部に周知徹底するとともに、市医師会、市歯科医師会、市薬剤師会、福祉施設等へ伝達する。
	こども未来局	こども未来局は、総務局から東海地震注意情報の通報を受けた時は、直ちにその旨を局内各部に周知徹底するとともに、民間保育園、私立幼稚園、福祉施設等へ伝達する。
	その他の各局	各局は、総務局から東海地震注意情報の通報を受けた時は、その旨を局内各部及び出先機関に周知徹底するとともに、必要な関係機関、団体等へ加入電話又は地域防災無線で伝達する。
	教育委員会事務局	教育委員会事務局は、総務局から東海地震注意情報の通報を受けた時は、その旨を市立小・中学校、高等学校等へ加入電話又は地域防災無線で伝達する。
	消 防 局	消防局は、総務局から東海地震注意情報の通報を受けた時は、直ちにその旨を加入電話、消防電話、消防無線その他の手段により局内及び各消防署・出張所並びに消防団へ伝達する。
各 警 察 署	各警察署は、県警察本部から東海地震注意情報の通報を受けた時は、直ちにその旨を署内及び交番・駐在所へ伝達する。	
その他の防災機関	県危機管理課から東海地震注意情報の通報を受けた時は、その旨を部内及び出先機関に伝達するとともに必要な関係機関、団体等へ伝達する。	

3 伝達事項

東海地震注意情報に関する伝達事項は、次のとおりとする。

なお、判定会が開催され、その結果地震の発生につながらないと判定された場合は、その判定結果並びに活動体制及び緊急措置を解除するよう速やかに連絡する。

<p>－ 東海地震注意情報に関する伝達事項 －</p> <p>(1) 東海地震注意情報が発表され、判定会が招集されたこと</p> <p>(2) 必要な活動体制及び緊急措置をとること</p> <p>(3) 判定会が開催され、その結果地震の発生につながらないと判定された場合は、活動体制及び緊急措置を解除すること</p>
--

(注1) 幼稚園、保育所（園）、各福祉施設、小・中学校、高等学校に対しては、報道機関の報道開始後に伝達するものとする。

(注2) 各防災機関は、関係機関、団体等に伝達する場合は、原則として報道機関の開始後に行うものとする。

第2 活動体制

1 市

機 関	内 容
市	<p>(1) 本部の設置準備 市は、東海地震注意情報に接した場合、直ちに緊急連絡体制をとるとともに市災害警戒本部を設置する。 なお、夜間休日等の勤務時間外に東海地震注意情報に接した場合は、総務局の宿日直員（災害対応員）が対応するものとする。</p> <p>(2) 職員の参集 職員の参集は、第2配備体制に該当する職員とする。なお、参集伝達は、各部、各課で定める情報伝達経路により指示するものとする。</p> <p>(3) 東海地震注意情報発表時の所掌事務 市災害警戒本部が設置されるまでの間、危機管理監が関係機関の協力を得て、次の所掌事務を行う。 ア 東海地震注意情報、地震予知情報その他防災上必要な情報の収集伝達 イ 社会的混乱防止のための必要な措置 ウ 県及び関係防災機関との連絡調整</p>
区	<p>(1) 区本部の設置準備 区は、東海地震注意情報に接した場合、直ちに緊急連絡体制をとるとともに、区本部の設置準備に入る。 なお、夜間休日等の勤務時間外に判定会招集連絡報に接した場合は、特別非常参集職員が対応するものとする。</p> <p>(2) 職員の参集 市の場合に準ずる。</p> <p>(3) 東海地震注意情報発表時の所掌事務 区本部が設置されるまでの間については、区地域振興課が市の場合に準じて行う。</p>
消 防 局	<p>東海地震注意情報を受けたときは、平素の消防業務（災害活動を除く。）を停止又は縮小し、次の措置をとる。</p> <p>(1) 消防対策本部及び署方面指揮本部の設置準備 (2) 消防職員及び消防団員への伝達 (3) 資機材増強による消防部隊の活動体制強化 (4) 関係機関からの情報収集体制の確立</p>

2 各警察署及び県の機関

機 関	内 容
各 警 察 署	(1) 災害警備対策室の設置 東海地震注意情報を受けた時点で、県警察本部に県警察災害警備対策室、各警察署に警察署災害警備対策室を設置し、指揮体制を確立する。 (2) 警備要員の参集 東海地震注意情報を受け、又は東海地震注意情報発表の事実を知ったときは、対策室要員を応招する。 (3) 関係機関との連絡調整 (4) 情報の受理伝達等
県 の 機 関	東海地震注意情報を受けた場合は、直ちに災害対策本部等の設置準備及び警備本部を設置する等必要な措置を講じるとともに、社会的混乱の発生に備える必要な体制をとるものとする。 (1) 災害対策本部設置準備 緊急連絡体制をとるとともに、県災害対策本部設置準備に入る。 (2) 職員の参集 職員の参集は、第2配備体制とする。 なお、夜間、休日等勤務外における職員の参集方法等については、別に定めるものとする。 (3) 東海地震注意情報等の所掌事務 災害対策本部が設置されるまでの間、県危機管理課が関係各防災機関の協力を得ながら、次の事項について所掌する。 ア 東海地震注意情報、その他防災上必要な情報の収集伝達 イ 社会的混乱防止のため必要な措置 ウ 市町村、各防災機関との連絡調整

3 その他の防災機関

東海地震注意情報に接した場合、各防災機関は、次のとおり実情に応じた防災体制をとるものとする。

機関	内 容	
鉄道機関等	J R 東 日 本 千 葉 支 社 (J R 各 駅)	(1) 地震防災対策本部の設置 東海地震注意情報を受けたときは、支社、地区指導センター長及び現業機関に各地震防災対策本部を設置し、警戒宣言が発令された場合の地震防災応急対策等が円滑に実施できるよう準備体制に入る。 (2) 夜間、休日等において地震対策の関係者は、判定会が招集されたことを知ったときは、地震防災対策本部等あらかじめ定められた箇所に非常参集する。
	その他民鉄各社本 支 社 ・ 各 駅	東海地震注意情報を受けたときは、直ちに関係部門及び応急対策要員に連絡し、警戒宣言発令に備える体制に入る。
N T T 東 日 本 (株)	防災関係機関等の重要通信を確保するため、次の初動措置を実施する体制をとる。 (1) 通信量、通信疎通状況の監視 (2) 設備運転状況の監視 (3) 輻輳発生時の重要通信確保のための規制措置 (4) 電話利用の自粛等の広報活動	
イ ・ ド コ モ 千 葉 支 店 (株) エヌ・ティ・テ	東海地震注意情報を受けた場合、次の初動措置を実施する体制をとる。 (1) 通信量、通信疎通状況の監視 (2) 設備運転状況の監視 (3) 輻輳発生時の規制措置	
保 安 部 千 葉 海 上	職員の非常招集及び巡視艇の待機の措置をとる。	
高 射 学 校 陸 上 自 衛 隊	高射学校に指揮所を開設し、情報、指揮、通信等整備に着手し、警戒体制を強化する。	
の 機 関 そ の 他	東海地震注意情報を受けた場合、各機関は、要員を確保し、待機体制をとる。	

第3 混乱防止措置

東海地震注意情報等により種々の混乱のおそれのあるとき、又は混乱が発生した場合、これらの混乱等を防止するため、市（区・消防局）及び各防災機関は、次により対応策を講じる。

機 関	内 容
市	危機管理監は、各局及び関係防災機関の協力を得て、次により対処する。 (1) 混乱防止に必要な情報の収集、県及び関係防災機関への伝達 (2) 防災関係機関等が実施する混乱防止措置の連絡調整及び実施の推進 (3) その他必要事項
区	区地域振興課は、区各課及び関係防災機関の協力を得て、市の場合に準じて対処する。
消 防 局	消防局は、市長の指示により、次の事項について実施する。 (1) 市民に対する呼びかけ ア 情報の把握に関すること イ 出火防止及び初期消火に関すること ウ 倒壊・落下物防止等に関すること エ その他防災用品等の措置に関すること (2) 事業所に対する呼びかけ ア 防災体制の確立に関すること イ 情報の収集伝達等に関すること ウ 営業の継続停止及び退社等の措置に関すること エ 出火防止及び初期消火に関すること オ 倒壊・落下物防止等に関すること (3) その他必要事項
各 警 察 署	民心の安定を図り、混乱を防止するため、次の措置をとる。 (1) 警戒警備等、必要な措置をとる (2) 市民及び自動車運転者のとるべき措置等について広報を実施する

鉄 道 機 関 等	J R 東 日 本 (株) 千 葉 支 社 (J R 各 駅)	<p>東海地震注意情報を受けた場合、警戒宣言の発令に備えて次により対応する。</p> <p>(1) 管内全般の列車の運行、旅客の状況、地震防災対策等を的確に把握し、適時報道機関に発表しうる体制を整備するものとする。</p> <p>ア 東海地震注意情報を受けたときは、強化地域に進入する予定の旅客列車（同回送列車を含む）以外の列車は、原則として抑止等を行う。</p> <p>イ 当該地域内を運転する旅客列車（同回送列車を含む）以外の列車は、原則として抑止等を行う。</p> <p>ウ 東海地震注意情報が報道されたときは、強化地域内を目的としない旅客を主として輸送する列車については、原則として強化地域内への入り込みを規制する。</p> <p>エ 強化地域内へ進入する予定の団体臨時列車は、原則として抑止等の手配を行う。</p> <p>オ 石油類等の化成品を輸送する貨物列車の出発又は通過を知ったときは、必要により出発の見合せ又は抑止等の手配をとる。</p> <p>(2) 支社社員を派遣するなど、客扱要員の増員を図る。</p> <p>(3) 状況に応じ適切な放送を実施し、旅客の鎮静化に努める。</p> <p>(4) 階段止め等の入場制限等の実施と併せ、状況判断を早めに行い、旅客を回誘導、一方通行を実施する。</p> <p>(5) 状況により警察官の応援要請をする。</p>
	その他民鉄各社本 支 社 ・ 各 駅	<p>警戒宣言発令に備えて、報道機関及び駅放送、掲示板、車内放送等により運行状況の提供に努めるとともに、旅客の冷静な対応を要請する。</p> <p>また、必要に応じて警察官の派遣を要請し、旅客の混乱防止に努める。</p> <p>なお、京葉臨海鉄道は、貨物列車のみの運行であり、貨物荷主へ情報提供を行い混乱防止に努める。</p>
NTT東日本(株)	<p>東海地震注意情報の報道に伴い、市民及び事業所等による通話が集中的に発生し、電話が著しくかかりにくくなることが想定されるので、次の措置をとる。</p> <p>(1) 防災関係機関等の重要な通話は最優先で、疎通を確保する。</p> <p>(2) 一般通話については、集中呼による電話網のマヒを生じさせないように、トラヒック状況に応じた利用制限を行うが、その代替手段として街頭公衆電話からの通話は可能な限り疎通を確保する。</p>	
(株)エヌ・ティ・ティ・ドコモ千葉支店	<p>東海地震注意情報の報道に伴い、市民及び事業所等による通話が集中的に発生し、携帯電話が著しくかかりにくくなることが想定されるので、次の措置をとる。</p> <p>(1) 防災関係機関等の重要な通話は、最優先で疎通を確保する。</p> <p>(2) 一般通話については、集中呼による電話網の麻痺を生じさせないようにトラヒック状況に応じた利用制限を行う。</p>	

第4 東海地震注意情報発表時から警戒宣言が発令されるまでの広報

東海地震注意情報の発表から警戒宣言が発せられるまでの間においては、原則としてテレビ、ラジオ等により市民に対して冷静な対応を呼びかける広報を行う。

なお、各現場において、混乱発生のおそれが見込まれる場合は、各防災機関において必要な対応及び広報を行うとともに、関係機関（県危機管理課、県警察本部等）へ緊急連絡を行う。

連絡を受けた関係機関は、必要な情報を速やかに市民等へ広報する。

機 関	内 容
日本放送協会千葉放送局	<p>1 放送体制</p> <p>(1) 東海地震注意情報が発表された時点で、職員を緊急動員し、非常配備体制の準備に入る。</p> <p>(2) 東海地震注意情報発表時から通常番組を中断して、地震関係の報道を行う。</p> <p>なお、千葉FM放送では、県内向けとして県民生活に必要な情報を放送する。千葉FM放送の周波数は次のとおり。</p> <p>千葉周辺 80.7MHz</p> <p>2 放送内容</p> <p>放送内容は、次の事項を重点とする。</p> <p>(1) 東海地震注意情報の内容</p> <p>(2) 強化地域、観測データの解説</p> <p>(3) 混乱防止の呼びかけ</p> <p>(4) 防災知識の紹介</p>
(株)ニッポン放送	<p>広報計画</p> <p>(1) 気象庁から、東海地震注意情報を受けた報道部デスク（休日は当直管理職）は、あらかじめ定められた社内の連絡系統に従って、この旨を伝達するとともに、放送準備体制をとる。</p> <p>(2) 連絡を受けた社長又は社長代行者は、直ちに特別放送本部を設置し、特別放送本部の各チーム責任者の招集を命じる。</p> <p>(3) 地震パーソナリティは特別放送本部スタジオ、地震レポーターは第一次取材拠点（気象庁、首相官邸、都庁等）に待機する。</p> <p>(4) 東海地震注意情報のニュース速報を放送し、その後は随時、判定会の動静を中心に放送する。</p>
千葉テレビ放送(株)	<p>広報計画</p> <p>(1) 気象庁からの一斉通報を受けた報道デスクは、あらかじめ定められた社内の連絡系統に従って、この旨を伝達するとともに、放送準備体制をとる。</p> <p>(2) この連絡により編成担当役員は非常事態体制の各責任者の集合を命じ、取材部門の配置をするとともに警戒宣言発令まで、東海地震注意情報及び広報を放送する。</p>
(株)ベイエフエム	<p>1 放送体制</p> <p>(1) 東海地震注意情報を受けた場合、職員を緊急動員し、非常配備体制の準備に入る。</p> <p>(2) 東海地震注意情報発表時から通常番組を中断して、地震関係の報道を行う。なお、ベイエフエムでは、県内向けとして県民生活に必要な情報を放送する。ベイエフエムの周波数は次のとおり。</p> <p>千葉周辺 78.0MHz</p> <p>2 放送内容</p> <p>放送内容は、次の事項を重点とする。</p> <p>(1) 東海地震注意情報の機能の解説</p> <p>(2) 強化地域、観測データの解説</p> <p>(3) 混乱防止の呼びかけ</p> <p>(4) 防災知識の紹介</p>

東海地震予知情報が発表された場合は、J-A L A R T（全国瞬時警報システム）により、市民への
 の
 広報が行われる。

第3節 警戒宣言発令に伴う対応措置

第1 活動体制 【全局区等、防災関係機関】

1 市

(1) 市（区）災害対策本部の設置

市は警戒宣言が発せられ、災害の発生するおそれがある場合は、直ちに本部を設置する。

(2) 本部の設置場所

本部は本部長（市長）が指定する場所に、区本部は区役所庁舎内に設置する。

(3) 本部の組織

本部の組織は、災害応急対策編第1章第1節「応急活動体制」による。

(4) 本部の所掌事務

ア 警戒宣言、東海地震予知情報等各種情報の収集伝達

イ 各防災機関の業務にかかる連絡調整

ウ 社会的混乱防止にかかる施策の決定、実施

エ 報道機関等への情報提供

オ その他必要な事項

(5) 配備体制

災害対策本部の配備体制は、第3 配備体制とする。

その他要員の配備については、災害応急対策編第1章第1節「応急活動体制」による。

(6) 消防局の体制

消防局の体制については、災害応急対策編第1章第6節「消防・救急救助活動等」による。

2 その他の防災機関

警戒宣言が発令された場合、各防災機関は、社会的混乱を防止するとともに、地震の発生に備え、被害の未然防止及び軽減を図るため、次のとおり所管業務にかかる必要な防災体制をとる。

機関	内 容	
県	(1) 県災害対策本部の設置 (2) 配備体制 県災害対策本部の配備体制は、本部第1配備とする。また、各防災機関は、所管業務にかかる必要な防災体制をとる。	
警察署	(1) 警戒体制の発令 (2) 警察署災害警備本部の設置	
鉄道機関等	J R 東日本(株) 千葉支社 (J R 各 駅)	(1) 地震災害警戒本部の設置 支社長は、直ちに地震災害警戒本部を設置し、管内の地震災害警戒本部に必要な指示を行い、対策の円滑な推進を図る。 (2) 地区地震災害警戒本部の設置 地区駅長は、直ちに地区地震災害警戒本部を設置し、地区における業務を統括し、応急対策の円滑な推進を図る。 (3) 駅、区等地震災害警戒本部の設置 現業機関の長は、駅、区等地震災害警戒本部を設置し、箇所における業務を統括し、応急対策の円滑な推進を図る。
	その他民鉄各社 本支社・各駅	災害対策本部を設置し、必要な措置をとりうる体制に入る。
N T T 東日本(株)	(1) 情報連絡室の設置 千葉事業部に情報連絡室を設置し、情報の収集、伝達体制をとる。 (2) 要員の確保 ア 就労中の職員は、応急対策等所定の業務に従事する。 イ 休日、夜間等においては、非常招集を行い、応急対策業務の実施に必要な要員を確保する。	
千葉海上保安部	(1) 地震対策本部の設置 第三管区地震対策本部規則により、千葉海上保安部現地災害本部を設置する。 (2) 地震対策本部の組織及び運営 地区地震対策本部の組織及び運営は、第三管区地震対策本部規則による。 (3) 所掌業務 海上における人命の安全を第一義として、関係機関と密接な連絡調整を図りつつ、地震防災対策を総合的かつ効果的に実施する。	
陸 高射自衛隊	関係機関との連絡調整をとる。	
その他の機関	(1) 各防災機関は、所管業務に係る必要な防災体制をとる。 また、県及び市町村が実施する防災対策が円滑に行われるよう、その所管業務について適切な措置をとる。 (2) 各防災機関は、所管業務を遂行するために必要な組織及び防災対策に従事する職員の配置等の基準を定めておく。	

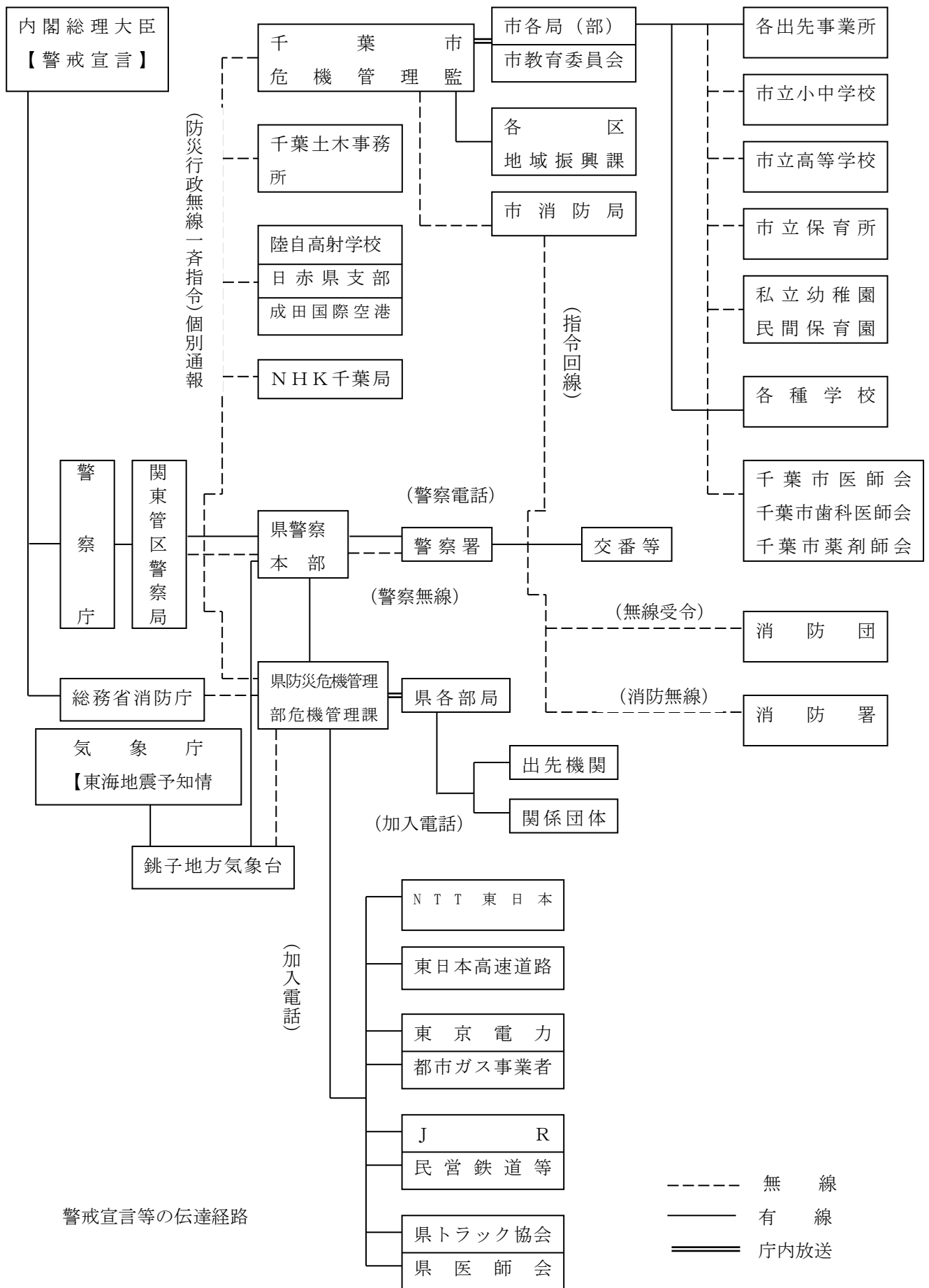
第2 警戒宣言の伝達及び広報 【全局区等、防災関係機関】

対策の あ ら ま し	<p>警戒宣言が発せられた場合の対応措置を円滑に実施するためには、千葉市（各区）をはじめとする各防災機関が警戒宣言の発令に関する情報及び東海地震予知情報を迅速かつ的確に伝達するとともに、市民に混乱を起こさせることなく広報を実施する必要がある。</p> <p>この項では、警戒宣言の発令に関する情報等の伝達及び警戒宣言時の広報に関し必要な事項をあげている。</p>
-------------------------	---

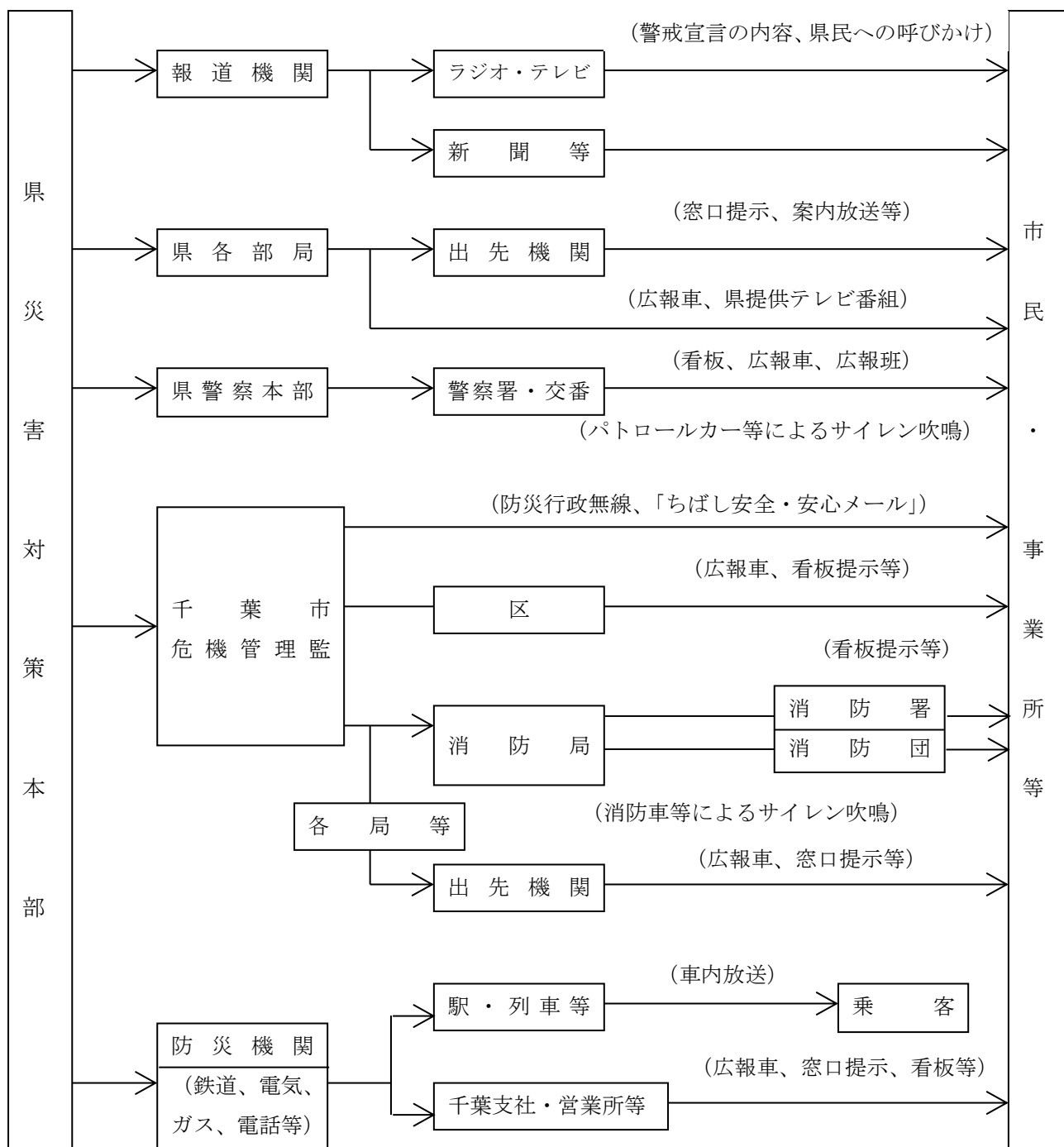
1 警戒宣言の伝達

(1) 伝達系統及び伝達手段

- ア 警戒宣言及び東海地震予知情報等の伝達経路並びに伝達手段は、県知事の定めたものに加え、次のとおりとする。



イ 市民・事業所等に対する警戒宣言の発令に関する情報の伝達系統及び伝達手段は、県知事の定めたものに加え、次のとおりとする。



市民・事業所等に対する伝達ルートのおおまか

(2) 伝達体制

機 関	内 容
市	<p>ア 危機管理監は、県危機管理課から警戒宣言及び東海地震予知情報等の通報を受けたときは、直ちにその旨を地域防災無線、電話及びその他の手段により各局（部）、区及び消防局に伝達するとともに、保健福祉局・こども未来局・市教育委員会を通じて、市医師会、市歯科医師会、市薬剤師会、市立小・中学校及び高校、立幼稚園、保育所（園）、認定こども園、社会福祉施設等に伝達する。</p> <p>イ 市民に対しては、区（本部班・情報班）が防災行政無線並びに警察署、消防署、消防団の協力を得て、サイレンの吹鳴による防災信号、広報車、「ちばし安全・安心メール」等の活用により警戒宣言が発せられたことを伝達する。</p>
消 防 局	<p>ア 消防局は、危機管理監から警戒宣言及び東海地震予知情報等の通報を受けたときは、直ちにその旨を、消防電話、消防無線及びその他の手段により、局内及び各消防署所並びに消防団へ伝達する。</p> <p>イ 消防局（署所及び消防団）は、区（情報班）とともに、広報車等 所有の車両のサイレン吹鳴による防災信号により警戒宣言が発せられたことを市民に伝達する。</p> <p>ウ 伝達事項 （ア）警戒宣言の内容 （イ）防災対策実施の徹底 （ウ）その他特に必要な事項</p>
警 察 署	<p>ア 警察署は、県警察本部から警戒宣言及び東海地震予知情報等の通報を受けたときは、直ちにその旨を警察電話、警察無線及びその他の手段により署内及び交番等へ伝達する。</p> <p>イ 警察署等は、市（区）と協力し、警察用航空機及び警察車両の活用等により、警戒宣言が発せられたことを市民に伝達する。</p>
市 医 師 会 市 歯 科 医 師 会 市 薬 剤 師 会	<p>市医師会、市歯科医師会、市薬剤師会は、市又は県医師会等から警戒宣言及び東海地震予知情報等の通報を受けたときは、直ちに緊急連絡網により加入電話又は口頭で所属会員に伝達する。</p>
そ の 他 の 防 災 機 関	<p>県から警戒宣言及び東海地震予知情報等を受けたときは、直ちに部内各部課及び出先機関へ伝達するとともに、特に所管の業務上伝達が必要な機関、団体事業者及び施設の利用者に周知する。</p>

防災信号（サイレン）の吹鳴パターン

警 鐘	<p>(5点)</p>
サイレン	<p>(約4.5秒) (約4.5秒)</p> <p>(間隔約1.5秒)</p>
備 考	<p>1 警鐘又はサイレンは、適宜継続すること。</p> <p>2 必要があれば警鐘及びサイレンを併用すること。</p>

(3) 伝達事項

警戒宣言が発せられた際、伝達する事項は、次のとおりとする。

ア	警戒宣言等の内容
イ	本市への影響予想
ウ	各機関がとるべき体制
エ	その他必要事項

※広報文例集（資料 5-1）

2 警戒宣言時の広報

(1) 基本的考え方

警戒宣言が発令された場合、駅、道路における混乱や電話の輻輳等の発生が予想される。

これらに対処するため、テレビ、ラジオ等による広報のほか、県、市（区）、各防災機関は所管業務を中心に広報活動を積極的に行うものとする。

なお、各現場において、混乱発生のおそれが予測される場合は、各防災機関において必要な対応及び広報を行うとともに、市本部及び必要な機関へ緊急連絡を行う。

緊急連絡を受けた市（区）本部等は、相互に密接な連絡をとりながら混乱発生防止に必要な情報を速やかに広報し、市民等に対し冷静な行動を呼びかけ、協力を求めるものとする。

(2) 広報

機 関	内 容				
市	<p>ア 市民、事業所等のとるべき防災措置に関する広報 市（区）は、警戒宣言が発令されたときは、関係防災機関と密接な連絡のもとに、次の事項を中心として広報活動を行う。なお、重要な広報文は、あらかじめ定めておく。</p> <p>(ア) 広報の項目</p> <ul style="list-style-type: none"> a 市長のコメント b 警戒宣言の内容の周知徹底 c 市民、事業所等のとるべき防災措置の呼びかけ d 自主防災組織の防災活動の実施の呼びかけ e 避難等の特別な防災行動が必要な地域の市民に対する避難行動等の呼びかけ <p>※広報文例集（資料 5-1）</p> <p>(イ) 広報の実施方法 防災行政無線、災害情報共有システムによる多様なメディアを活用した広報のほか、広報車、看板及び自主防災組織等を通じて広報活動を繰り返し行う。 なお、各防災機関から市（区）の防災行政無線による市民、事業所に対する防災措置に関する広報活動の依頼については、広報内容に応じて優先順位を決め、可能な限り実施する。</p> <p>イ 市施設利用者に対する広報 市各施設の管理者は、警戒宣言が発令された旨の通報を受けたときは、あらかじめ定められた計画に基づき、施設利用者への旨伝達するとともに、施設利用の自粛等混乱の発生の防止のために必要な協力を要請する。</p>				
消 防 局	<p>ア 広報の項目</p> <ul style="list-style-type: none"> (ア) 警戒宣言の内容の周知徹底 (イ) 消防機関の措置状況 (ウ) 出火防止、初期消火及び混乱防止に関し必要な対応措置の協力要請 <p>イ 広報の実施方法 職員及び消防団員により消防車又は徒歩巡回により行う。 ※第4「消防・危険物対策」参照</p>				
警 察 署	<table border="1"> <tr> <td data-bbox="464 1328 544 1469">広報内容</td> <td data-bbox="544 1328 1417 1469"> <ul style="list-style-type: none"> ア 警戒宣言の内容及び関連する情報 イ 市民及び自動車運転者のとるべき措置 ウ 公共交通機関、道路交通及び交通規制の状況 エ その他民心の安定を図るため必要な情報 </td> </tr> <tr> <td data-bbox="464 1469 544 1608">広報手段</td> <td data-bbox="544 1469 1417 1608"> <ul style="list-style-type: none"> ア パトロールカー、広報車等の警察車両 イ 警察用航空機及び警察用船舶による広報 ウ 警察署、交番等の備付け拡声器による広報 エ 報道機関、防災関係機関への情報提供 </td> </tr> </table>	広報内容	<ul style="list-style-type: none"> ア 警戒宣言の内容及び関連する情報 イ 市民及び自動車運転者のとるべき措置 ウ 公共交通機関、道路交通及び交通規制の状況 エ その他民心の安定を図るため必要な情報 	広報手段	<ul style="list-style-type: none"> ア パトロールカー、広報車等の警察車両 イ 警察用航空機及び警察用船舶による広報 ウ 警察署、交番等の備付け拡声器による広報 エ 報道機関、防災関係機関への情報提供
広報内容	<ul style="list-style-type: none"> ア 警戒宣言の内容及び関連する情報 イ 市民及び自動車運転者のとるべき措置 ウ 公共交通機関、道路交通及び交通規制の状況 エ その他民心の安定を図るため必要な情報 				
広報手段	<ul style="list-style-type: none"> ア パトロールカー、広報車等の警察車両 イ 警察用航空機及び警察用船舶による広報 ウ 警察署、交番等の備付け拡声器による広報 エ 報道機関、防災関係機関への情報提供 				
その他の防災機関	<p>あらかじめ定められた広報計画により、混乱防止のための措置状況並びに市民及び施設利用者に対する協力要請等必要な広報活動を行う。</p>				

(3) 市民等からの照会に対する対応措置

警戒宣言が発令されたことを知った市民、事業所等からの東海地震に関する各種の照会に対しては、市（区）及び各防災機関は対応窓口を設置し、冷静かつ的確に事実に基づいて対応する。

また、市民、事業所等に対しては、市民、事業所等のとるべき措置について、あらかじめ周知徹底を図り、被害の軽減及び社会的混乱の防止のため、協力を要請する。

なお、市民、事業所等のとるべき措置のあらまは、以下のとおりである。

※本章第4節「市民等のとるべき措置」参照

第3 警備・交通対策 【千葉県警察本部及び警察署】

1 警備対策

県警察は、警戒宣言が発せられた場合は、全職員を招集し、総合対策本部等を設置する。
なお、警戒体制下活動として、次の活動を行う。

(1) 基本的な活動

- ア 警備本部要員及びあらかじめ指定された警備要員又は特別に指定された警備要員の参集
- イ 避難の指示、警告又は誘導
- ウ 警備部隊の編成及び事前配置
- エ 通信機材・装備資機材の重点配備
- オ 補給の準備
- カ 通信の統制
- キ 管内状況の把握
- ク 交通の統制
- ケ 広報

(2) 東海地震に係る周辺地域としての特別な活動

- ア 警備部隊の事前配置
 - (ア) 主要駅等、人の集中が予想される場所
 - (イ) 交通規制・う回誘導箇所及び主要交差点等の交通要点
 - (ウ) 京葉臨海石油コンビナート地域における要点
 - (エ) 災害危険場所
 - (オ) その他必要と認める場所

2 交通対策

(1) 道路交通対策

ア 県警察のとりえる交通対策

- (ア) 警戒宣言が発せられたときは、一般車両の強化地域への流入抑制及び緊急交通路の確保のため、別表の広域交通規制対象道路及び広域交通検問所の中から、必要な路線及び検問所を選定し、次の措置を行う。
 - a 緊急交通路確保のための誘導及び交通規制
 - b 緊急通行車両（避難の円滑な実施又は地震防災応急対策に係る措置を実施するための緊急輸送を確保するため必要な車両）の確認事務
- (イ) 前記（ア）の交通対策の実施等によって生じる県内における交通の混乱及び交通事故の発生を防止するため、必要な交通規制を行う。

広域交通規制対象道路及び広域交通検問所

道路種別	路線名	指定検問場所	番号	備考
高速道路自動車専用道路	首都高速湾岸線	舞浜入口	1	
		浦安第1入口	2	
		浦安第2入口	3	
		千鳥町入口	4	
		市川本線料金所	5	
	東関東自動車道	湾岸市川インター	6	
		湾岸習志野インター	7	
		湾岸習志野本線料金所	8	
		湾岸千葉インター	9	
		千葉北インター	10	
		四街道インター	11	
		佐倉インター	12	
		富里インター	13	
		大栄インター	14	
		佐原香取インター	15	
	新空港自動車道	成田本線料金所	16	
	京葉道路	市川インター	17	
		原木インター	18	
		船橋インター	19	
		船橋料金所	20	
		花輪インター	21	
		幕張インター	22	
		武石インター	23	
		穴川西インター	24	
		穴川中インター	25	
		貝塚インター	26	
		松が丘インター	27	
		蘇我インター	28	
		館山自動車道	市原インター	29
	姉崎袖ヶ浦インター		30	
	木更津北インター		31	
	木更津南インター		32	
	木更津南インター国道16号入口		33	
	君津インター		34	
	富津中央インター		35	
	富津館山道路	富津竹岡インター	36	
		富津金谷インター	37	
		鋸南保田インター	38	
		鋸南富山インター	39	
		富浦インター	40	
	東京湾アクアライン 連絡道	木更津金田本線料金所	41	
		袖ヶ浦インター	42	
	首都圏中央連絡 自動車道	木更津東インター	43	
	千葉東金道路	千葉東インター	44	
		大宮インター	45	
		高田インター	46	
		中野インター	47	
		山田インター	48	
		東金インター	49	
		山武成東インター	50	
松尾横芝インター		51		
銚子連絡道路	横芝光インター	52		
常磐自動車道	流山インター	53		
	柏インター	54		
一般国道	国道16号	呼塚交差点	55	
	国道6号	新葛飾橋	56	
	国道14号	市川橋	57	
	国道357号	舞浜交差点	58	
	国道51号	水郷大橋	59	

イ 道路管理者のとるべき措置

機 関	内 容
<p>千葉県 国土交通省 関東地方整備局 事務所</p>	<p>(ア) 道路施設に関する対策</p> <ul style="list-style-type: none"> a 警戒宣言等が発令された場合、その内容を考慮し、被災が予想される地域にあっては、パトロールカーを適切な位置に配置し、重点箇所等の道路状況の把握に努める。 b 地震発生危険に鑑み、工事中の箇所については原則として工事中断の措置をとるものとし、この措置を行うことに伴い必要な補強、落下防止等の保全処置に努めるものとする。 <p>(イ) 道路交通対策</p> <ul style="list-style-type: none"> a 警戒宣言等が発令された場合においては、パトロール等により道路状況の把握に努めるとともに、発災後の対策についてあらかじめ措置を検討するものとする。 b 公安委員会が実施する交通規制（特に緊急輸送路確保のために実施する場合等）に対する協力等に努める。 c 警戒宣言が発令された場合、強化地域及びその近くの地域では情報の周知徹底及び車両走行自粛の呼びかけを行うものとする。 <p>(ウ) 発災後に備えた資機材、人員等の輸送体制</p> <p>警戒宣言時においては、発災後の緊急輸送路確保に備えて資機材、人員等の輸送体制の確認を行うものとする。</p>
<p>千葉県 東日本高速道路 市原管理事務所 事務所</p>	<p>(ア) 警戒宣言時においては、道路利用者に対し、必要な緊急広報の実施に努める。</p> <p>(イ) 警戒宣言が発せられた場合は、道路巡回等により交通状況の把握に努め、次の交通対策を実施する。</p> <ul style="list-style-type: none"> a 東日本高速道路の管理する高速自動車国道及び一般有料道路 県公安委員会が行う車両の強化地域方面への流出の制限等に係る措置に協力する。 b 他道路管理者の管理する道路 関係機関が行う車両の走行抑制に係る措置に協力する。 <p>(ウ) 警戒宣言時において、道路管理上、次の対策を実施する。</p> <ul style="list-style-type: none"> a 道路 道路巡回等により、道路状況の把握に努める。 b 電気通信設備 地震発生に備え、自家発電装置、予備電源及び道路管理用通信施設の点検等に努める。 c 工事中箇所 工事中の箇所については原則として工事中断の措置をとるものとし、必要に応じて補強、落下防止等の保全措置を講じる。
<p>土木 市建設局 道路部</p>	<p>(ア) 危険箇所の点検</p> <p>警戒宣言が発令された場合には、関係防災機関と連絡を保ち、避難道路、緊急輸送路等を重点に点検を行い、地震発災時に交通障害となる恐れのある道路の保全に努める。</p> <p>(イ) 工事中の道路についての安全対策</p> <p>緊急時に即応できるよう、工事を中止し、保安対策を実施し、緊急車両の円滑な通行を確保する。</p>

(2) 海上交通対策

海上、港湾関係各機関は万一に備え、海上交通の安全を確保し、港湾内の混乱を防止するため、警戒宣言が発令された場合は、次の対策を講じる。

ア 海上保安対策等

(担当機関：千葉海上保安部)

- (ア) 千葉海上保安部は、県若しくは海上保安庁から警戒宣言及び東海地震予知情報等の通報を受けたときは、直ちに港湾関係団体に伝達する。
- (イ) 港内及びその付近における船舶に対しては、巡視艇等により適宜周辺海域を巡回し、拡声器、横断幕等により周知する。
- (ウ) 航行船舶に対しては、第三管区海上保安本部運用司令センターを通じ、航行警報又は安全警報によって周知する。
- (エ) 船舶交通の輻輳が予想される海域における船舶交通の整理指導を行う。
- (オ) 海難事故の発生その他の事情により船舶交通の危険が予想される場合は、船舶の交通を制限又は禁止する。
- (カ) 事故防止のため、危険物荷役中の船舶に対し、荷役中止の勧告等を行う。
- (キ) 着舷中の船舶に対し、避難勧告等を行う。
- (ク) 危険物取扱事業所等に対し、海上への危険物流出防止措置を講じるよう指導するとともに、排出油等防除資機材の準備を行うよう指導する。
- (ケ) 海上交通の安全に危険を及ぼすおそれがある工事作業等は必要に応じ、中止するよう勧告する。
- (コ) 工事資機材、木材、定置網、小型船舶等の流出防止を勧告する。

イ 漁船対策

(担当機関：県農林水産部)

- (ア) 県農林水産部所属船舶による漁船漁業の指導内容は、次のとおりである。
 - a 操業安全指導及び海域内における操業指導
 - b 海上保安部の要請による漁船通行の規制
- (イ) 漁業無線局は、警戒宣言が発令された場合、次の措置をとる。
 - a 非常用発電機の点検と始動待機
 - b 情報の収集と出漁漁船及び近隣漁協に対し無線による緊急周知
 - c 空中線の点検、補強と切断対策の実施
 - d 送受信機の振動落下物対策（補充部品の防護を含む。）
 - e 非常用周波数及び他の周波数による緊急呼出し聴取

第4 消防・危険物対策 【消防局、消防団】

1 消防対策

(1) 基本的考え方

警戒宣言発令時は、平素の消防業務（災害活動を除く。）を停止又は縮小し、東海地震の発生に備え、出火の防止、その他の被害の軽減、社会的混乱の防止等を図るため、必要な対応措置を講じる。

(2) 活動体制

消防局に消防局長を長として消防地震対策本部を、各消防署に各消防署署長を長として方面指揮本部をそれぞれ設置する。

警戒宣言発令時の対応措置は、次の事項を基本として行う。

- ア 震災消防部隊の編成強化
- イ 救急救助体制の編成強化
- ウ 関係防災機関への職員の派遣
- エ 資器材及び救急資器材の確保
- オ 特定事業所に対する安全措置対策の指導勧告
- カ 出火防止、初期消火等の広報の実施
- キ 消防活動上、必要な情報の収集
- ク ヘリコプターによる上空監視及び高所見張の実施
- ケ 消防団との連携体制の確立

(3) 市民及び事業所に対する呼びかけの実施

市民（事業所）に対する呼びかけは、サイレン、広報車等により他の防災機関と協力し、情報連絡体制を速やかに確立し、以下の事項を基本として行う。

市民及び事業所に対する呼びかけのあらまし

市民に対する呼びかけ	情報の把握	テレビ・ラジオ並びに警察・消防・市からの正確な情報の把握
	出火防止	火気器具類の使用の制限、周囲の整理整頓の確認及び危険物類の安全確認
	初期消火	消火器、水バケツ、消火用水等の確認
	危害防止	ア 家具類、ガラス等の安全対策 イ ブロック塀、門柱、看板等の倒壊、落下防止措置
	津波対策	ア 各媒体による情報収集 イ 津波警報発表による避難対策
事業所に対する呼びかけ	防災体制の確立	自衛消防組織の編成、警戒本部の設置及び防災要員の配備
	情報の収集伝達等	ア テレビ、ラジオ等による正確な情報の把握 イ 顧客、従業員等に対する迅速正確な情報の伝達 ウ 百貨店等の不特定多数の者を収容する施設に対する混乱の防止 エ 顧客、従業員等に対する安全の確保
	営業の継続、停止及び退社等	ア 劇場、映画館、地下街及び超高層ビル等の不特定多数の者を収容する施設に対する営業の自粛 イ 近距離通勤者に対する徒歩帰宅 ウ その他消防計画等に定める事項の徹底
	出火防止及び初期消火	ア 火気使用設備器具の使用制限 イ 危険物・薬品等の安全措置 ウ 消防用設備等の点検 エ 初期消火体制の確立
	危害防止	商品、設備器具等の転倒、落下防止措置
	津波対策	ア 各媒体による情報収集 イ 津波警報発表による避難対策

2 危険物対策

(1) 石油類等危険物の取扱い施設

機 関	内 容
消 防 局	危険物施設に対する指導に基づく防災措置を実施させるほか、次の措置を実施するよう指導する。 ア 操業の制限、停止 イ 流出拡散防止等資器材の点検、配置 ウ 緊急遮断装置の点検、確認 エ 火気使用の制限又は禁止 オ 消火設備等の点検確認

(2) 化学薬品等取扱い施設

機 関	内 容
消 防 局	学校、病院、研究所等の事業所に対して、次の措置を実施するよう指導する。 ア 転倒、落下、流出拡散防止等の措置 イ 引火又は混合等による出火防止措置

(3) 危険物輸送

機 関	内 容
警 察 署	輸送中の車両については、周囲の状況により、あらかじめ安全な場所へ移動させる。
消 防 局	ア 出荷、受入れを制限するか、又は停止させる。 イ 輸送途上における遵守事項を徹底させる。
J R 東 日 本 (株) 千 葉 支 社 (各 駅) 等	火薬類を輸送中の貨車及び石油等の危険物や塩酸、硫酸等の消防活動に支障のある物質を積載しているタンク車は、最寄りの安全と思われる駅等に抑留し、必要な場合には、警察署、消防署へ連絡する。

第5 公共輸送対策 【公共交通機関】

警戒宣言が発せられた場合、多数の人間の移動行動等に起因し、公共輸送に係る主要駅ターミナル等においては大きな混乱の発生が懸念される。

このため、公共輸送機能を極力維持するとともに、これらの混乱の発生を防止し、乗客等の安全を確保するため、次のとおり対応措置を講じる。

1 J R 東日本(株)

(1) 警戒宣言の伝達

- ア 機関内部においては指令専用電話及び緊急連絡用電話を使用し、別に定める経路により伝達する。
- イ 運転中の列車等の乗務員に対しては、最寄りの駅長等が列車の停車を待って速やかに伝達する。
- ウ 旅客等への伝達は次による。

- (ア) 駅においては警戒宣言、東海地震予知情報の内容及び列車の運転状況等を放送し、旅客の協力が得られるよう努める。
- (イ) 運転中の列車の車掌は、車内旅客に対し、警戒宣言、東海地震予知情報等の内容及び列車の運転状況を放送し、旅客の動揺や混乱防止に努める。
- (2) 混乱防止対策
 - 帰宅ラッシュに伴う混乱防止のため、次の措置をとる。
 - ア JR東日本㈱の運転計画の概要周知、旅行の自粛、時差退社及び近距離通勤者の徒歩帰宅等の呼びかけを行うため、JR東日本㈱本社を通じてテレビ、ラジオ等の放送機関及び新聞社等に対して、報道を依頼する。
 - イ 各駅においては、駅頭掲示及び放送等により利用客に対して運転状況の周知と時差退社、近距離通勤者の徒歩帰宅の呼びかけを行って、理解と協力を要請する。
- (3) 列車の運転規制
 - ア 警戒宣言が発令されたときの市域内の列車は、総武線緩行・快速、京葉線、内房線については45km/h、外房線については65km/hの規制速度にて減速運転を行う。
 - イ 駅構内又は専用線内に留置されている化成品(危険品)積載車両で荷役作業を行っている場合は、直ちに安全な箇所を選んで留置する。
- (4) 主要駅の対応措置
 - ア 帰宅ラッシュ時に伴う駅構内における混乱防止のため、千葉支社社員、地区指導センター社員等を派遣するなどして客扱い要員を増強して重点的に配置するとともに、状況により警察機関の協力を得て警備体制を確立する。
 - イ 旅客の安全を図るため、次の措置を講じる。
 - (ア) 旅客の混雑の状況により、適切な放送を実施して、旅客の沈静化に努める。
 - (イ) 混雑により危険が予想される場合には、階段止め、改札止め等の入場制限を実施するとともに、旅客のう回誘導、一方通行等を早めに行う。
 - (ウ) 旅客の混乱により危険となった場合は、直ちに列車の運転を中止する。
- (5) 乗車券の取扱い
 - ア 強化地域内着、通過となる乗車券類の発売は停止する。
 - イ 状況により警戒本部長の指示又は承認を受けて、すべての乗車券類の発売を停止する。
 - ウ 強化地域を通行する特急列車等各列車は運転を中止するので、発駅まで無貨送還の取扱いをする。
- (6) 現業機関の長のとるべき措置
 - ア 出火防止措置
 - (ア) 出火防止のため、直ちに必要とする火気以外は使用を中止し、止むを得ず使用する火気は地震発生と同時に使用停止できる措置を講じる。
 - (イ) 危険物等施設の応急措置の実施については、周辺地域の特性、施設の位置、構造、設備及び取扱作業等の実態から発災時に予想される危険性に応じて取扱の停止、制限等具体的措置をとる。

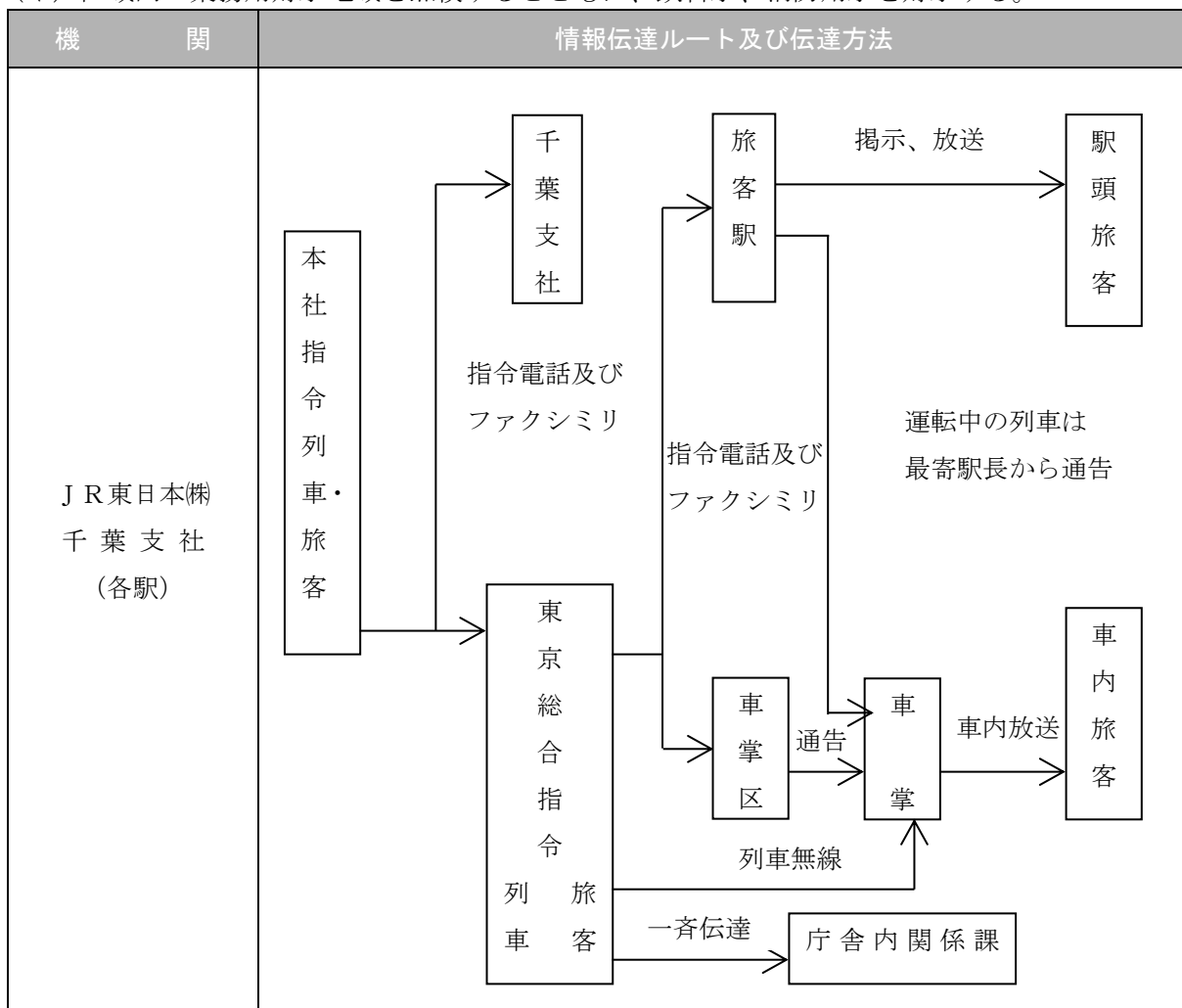
イ 建築物設備の点検措置

建築物その他の施設等の倒壊、落下等のおそれのある箇所の確認及び消防設備の点検を行い、必要な措置を講じる。

ウ 食料及び飲料水の確保

(ア) あらかじめ協力を依頼してある構内食堂等の関係業者と食料のあっせん及び非常用食料の確認をする。

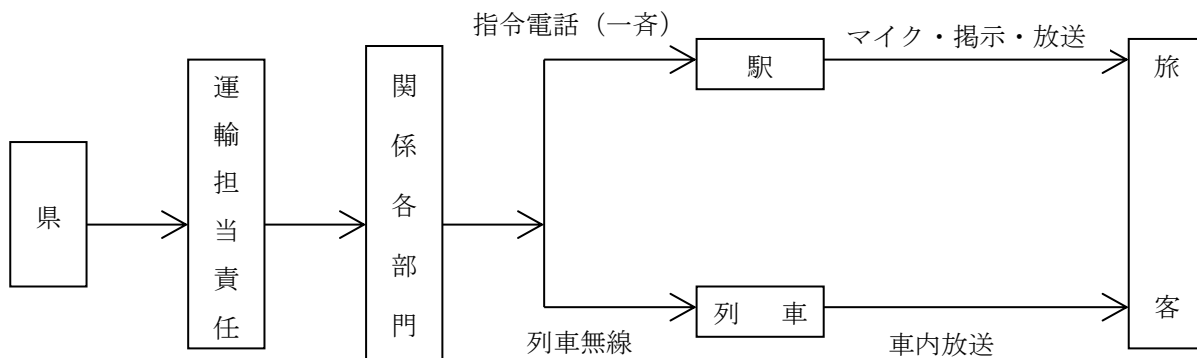
(イ) 区域内の業務用貯水地域を点検するとともに、飲料水、消防用水を貯水する。



2 その他民鉄各社

(1) 警戒宣言の伝達

ア 伝達ルートは次のとおりとする。



イ 駅、車内等において警戒宣言、東海地震予知情報等の放送を行い、旅客及び貨物荷主の協力を要請し、混乱防止と円滑な輸送の確保を図るとともに、テレビ・ラジオ等の報道機関に情報を提供する。

(2) 混乱防止対策

駅、車内等での混乱を防止するため、次の措置をとる。

ア 平常時から、運転計画の概要、旅行見合わせ、時差退社の協力について広報を行う。

イ 警戒宣言時に報道機関を通じて、正確な運転状況を報道するとともに、時差退社等の呼びかけを行う。

ウ 駅において、放送、掲示等により運転状況を旅客に周知させるとともに、時差退社等を呼びかけ協力を要請する。

(3) 運行方針

各防災関係機関、報道機関及びJR東日本(株)との協力のもとに、地域の実情に応じた可能な限りの運転を行う。

警戒宣言発令当日	翌日以降
警戒宣言が発せられたときは、現行ダイヤを使用し、減速運転を行う。 なお、これに伴う列車の遅延は、運転整理により対応するため、一部列車の間引き運転等を生じるので、輸送力は平常ダイヤより減少する。	震災時のダイヤとして、一部列車の運転中止・優等列車の各駅停車化を、乗り入れ各社と調整の上実施する。 なお、輸送力は平常ダイヤよりかなり減少する。

(4) 主要駅における対応

ア 旅客の安全を図るための措置

(ア) 適切な放送を実施し、旅客の沈静化に努める。

(イ) 状況により、改札止めの入場制限等を行う。

(ウ) 状況により、警察官の応援を要請する。

イ その他の措置

(ア) 状況を運輸担当現業責任者に通報し、早めに要請する。

(イ) 状況により、乗車券の発売を制限又は中止する。

(5) 列車の運転中止措置

列車の運行確保に当たっては、県、警察、消防機関と一致協力して上記の措置をとるものであるが、万一利用者及び事業所の協力が得られず駅等で混乱が発生し、人命に危険をおよぼすおそれが生じた場合、又は踏切支障等が発生した場合には、やむを得ず列車の運転を中止する場合がある。

(6) その他の措置

工事箇所については、危険防止措置を講じ、あるいは工事を中止するほか、必要に応じて要注意箇所の点検、監視を行う。

3 バス・タクシー等

(1) 情報伝達

乗務員は、防災信号（サイレン）、ラジオ及び警察官等から、警戒宣言が発令されたことを知ったときは、直ちに旅客に伝達する。

(2) 運行措置

関東運輸局千葉運輸支局の指導のもとに、おおむね、以下のとおり行う。

機 関	内 容
千 葉 県 バ ス 協 会	<p>ア 路線バス</p> <p>(ア) 運行方針 各機関の協力のもとに地域の実情に応じた、可能な限りの運行を行う。</p> <p>(イ) 運行計画</p> <p>a 警戒宣言が発せられたときは、減速（一般道路 20km/h、高速道路 40km/h）を行う。</p> <p>b 減速走行及び交通渋滞等により、ダイヤが遅延した場合、その状況に応じて間引き運行の措置をとる。</p> <p>c 危険箇所等を通る路線については、運転中止、折返し、う回等事故防止のため適切な措置をとる。</p> <p>d 翌日以降については、前記 a～c により運行するが、交通状況の変化等に応じた措置をとる。</p> <p>e 道路交通の混乱や旅客の集中による混乱等により運行が困難となった場合は、運行を中止する場合がある。</p> <p>イ 貸切バス</p> <p>貸切バスについては、必要やむを得ないものを除き運行を中止するが、この場合において、旅客の利便と安全について十分配慮するものとする。</p>
タ ク シ ー 事 業 者	<p>(タクシー・ハイヤー)</p> <p>各機関の協力のもとに、地域の実情に応じた可能な限りの運行を行う。この場合、減速走行（一般道路 20km/h、高速道路 40km/h）を行う。</p>

第6 上下水道・電気・ガス・電話対策

1 上水道 【市水道局、県水道局、四街道市水道事業センター】

(1) 基本方針

警戒宣言が発令された場合においても、原則として、平常どおりの供給を継続する。

また、市民、事業所等が、緊急貯水を実施することによって、増大する需要に対し、円滑な供給を確保するとともに、発災に備え、緊急給水活動等が迅速に遂行できるよう必要な措置をとる。

(2) 要員の確保、連絡協力体制

警戒宣言の発令と同時に応急対策要員を確保するとともに、緊急広報施設整備の保全、応急給水、施設復旧等に必要活動体制の確立を図る。

また、指定工事店等との連絡協力体制について確認する。

(3) 資機材の点検整備

発災に備え、応急対策に必要な資機材、車両等の点検整備を行う。

(4) 施設の保安措置等

ア 警戒宣言時における施設、設備等の保安点検要領をあらかじめ定め、これに基づき、点検確認を実施する。

イ 浄水場においては、薬品類の安全貯蔵に留意し、警戒宣言が発令された以降は、原則として搬入を行わない。

ウ 浄水池、配水池の水位はできるだけ高水位を維持し、市民、事業所等の緊急貯水に対応できるよう送配水圧の調整を行う。

エ 工事中の現場において適宜工事を中止し、必要な安全措置を講じる。

(5) 広報

警戒宣言が発令された場合、市民等に対する緊急貯水の呼びかけを重点とし、以下のとおり広報活動を実施する。

広報内容	<p>ア 警戒宣言時においても、通常の供給が維持されていること。</p> <p>イ 発災に備え、飲料水、生活用水を貯水すること。 ○飲料水のくみおき…ポリタンク、バケツ等を利用してフタをし、3日ごとに新しい水にくみかえ、水質保持に留意する。 ○生活用水のくみおき…浴槽等を利用し、貯水する。 ○その他…くみおき容器の転倒防止及びくみおき水の流出防止策を講じる。</p> <p>ウ 発災後、断水が起こった場合の連絡先及び応急給水体制</p>
広報手段	<p>ア 報道機関（テレビ、ラジオ等）への放送依頼</p> <p>イ 広報車による広報</p> <p>ウ 水道工事店の店頭掲示等</p> <p>エ ホームページによる広報等</p>

2 下水道・農業集落排水 【経済農政局、建設局】

(1) 人員・資機材の確保

警戒宣言時において、資機材の確保に努めるとともに、非常配備体制により対応する。

(2) 保安措置

工事中・点検中の各下水道施設・農業集落排水施設について、現場の安全確保及び人命の安全措置を行う。

(3) 危険物に対する措置

石油類及び薬品類の貯蔵タンク、サービスタンク等について、外部への漏洩防止等、状況に応じ元バルブの閉鎖を行う。

3 電気 【東京電力(株)千葉支社】

(1) 電気の供給

警戒宣言が発令された場合においても、原則として電力の供給は継続する。

(2) 人員・資機材の点検確保

ア 要員の確保

非常災害対策本（支）部の構成員は、判定会招集情報又は警戒宣言情報を知ったときは、速や

かに所属する事業所へ参集する。

イ 資機材の確保

警戒宣言が発令された場合、各本（支）部は、工具、車両、舟艇、航空機、発電機車及び変圧器車等を整備、確保して応急出動に備えるとともに、手持資機材の数量確認及び緊急確保に努める。

(3) 施設の予防措置

警戒宣言が発令されたときは、東海地震予知情報等に基づき、電力施設に関し次に掲げる各号の予防措置を講じる。

ア 特別巡視及び特別点検等

東海地震予知情報等に基づき、電力施設等に対する特別巡視、特別点検及び機器調整等を実施する。

イ 通信網の確保

保安通信設備の点検、整備を行い、必要に応じ緊急時運用体制の確立を行う。また、NTT、鉄道、警察、消防及び関係機関と連携を密にし、通信網の確保に努める。

ウ 応急安全措置

仕掛け工事及び作業中の各電力施設については、状況に応じた設備保全及び人身安全上の応急措置を実施する。

(4) 広報

感電事故、漏電による出火を防止するため、次のとおり広報活動を実施する。

広報内容	ア 無断昇柱、無断工事をしないこと。 イ 断線、電柱の倒壊折損等を発見した場合には絶対に手に触れず、カスタマーセンターへ通報すること。 ウ 屋外へ避難する場合は、安全器又はブレーカーを切ること。 エ 地震発生後は、使用中の電気器具のコンセントを直ちに抜くこと。 オ その他留意事項
広報手段	ア 報道機関（テレビ、ラジオ、新聞等）による広報 イ 広報車等による広報

4 ガス 【東京ガス(株)、大多喜ガス(株)各本支社】

(1) ガスの供給

警戒宣言が発せられた場合に対処するための非常体制として、地震災害警戒体制をとる。
 また、東海地震注意情報が発表された場合は、臨時体制をとる。

(2) 人員の確保、資機材の点検整備

ア 非常事態が発生した場合、又は発生が予測される場合、社員等の動員を指令する。

イ 警戒宣言発令時において、次の事項を実施する。

(ア) 災害対策用資機材等の確保

(イ) 車両の確保

- (ウ) 代替熱源の確保
- (エ) 生活必需品の確保
- (オ) 前進基地の確保
- (3) 施設等の保安措置
 - ア ガス工作物等の巡視・点検及び検査

警戒宣言が発せられた場合、地震防災上巡視・点検及び検査が必要なガス工作物等についてあらかじめ定める巡視・点検及び検査要領に従い巡視点検及び検査を行う。
 - イ 工事等の中断

警戒宣言が発せられた場合、工事中又は作業中のガス工作物等については状況に応じ応急保安措置のうえ、工事又は作業を中断する。
 - ウ その他の保安措置

警戒宣言が発せられた場合、本社及び事業所等の見学者、訪問者等に対しては警戒宣言が発せられた旨を伝達し、避難、帰宅等を要請する。
- (4) 広報

需要家に対し、不使用中のガス栓が閉止されていることの確認、地震が発生したときにおける使用中のガス栓の即時閉止等を要請する。また、テレビ、ラジオ等の報道機関に対し前述の広報内容を報道するよう要請する。また、千葉県、千葉市等の関係機関とも必要に応じて連携を図る。

広 報 内 容	全需要家に対して ア 引き続きガスを供給していること。 イ ガス器具の使用方法及びガス栓の取扱い方法 ウ 例外的に避難する際のガス栓及びガスメータコックの処置方法 エ 地震が発生し、ガスの供給を停止した場合のガスについての注意 特定需要家に対して ア ガス機器の使用抑制に関する依頼 イ 地震発生時の遮断バルブによるガス供給遮断の要請
広 報 手 段	ア 広報車により、直接需要家に呼びかける。 イ 関係防災機関に対し、ラジオ・テレビ等の報道機関による広報について協力を要請する。 ウ 特定需要家に対しては、個別に連絡を行う。

5 電話 【NTT東日本㈱】

警戒宣言の発令等にあたっては、情報が正確かつ迅速に伝達され防災対策上有効に機能されるよう、防災機関等の重要通信を確保するとともに、市民に大きな支障をきたさないことを基本として対処する。

- (1) 要員の確保

応急対策等の業務を実施するために必要な要員の確保は、次による。

 - ア 就労中の職員は、原則として応急対策等所定の業務に従事する。
 - イ 休日、夜間等においては非常招集を行い、必要な要員を確保する。
- (2) 情報連絡室の設置

警戒宣言の受報後、千葉事業部に速やかに情報連絡室を設置し、情報の収集及び伝達を行う。

(3) 資機材の点検、確認等

警戒宣言が発令された場合は、次の措置をとる。

- ア 移動電源車、携帯用発動発電機、可搬型移動無線装置等の点検、確認
- イ 応急ケーブル等災害復旧用資材、車両の確認
- ウ 工事中施設等の安全措置

(4) 応急対策

ア 電話の輻輳対策

警戒宣言の発令により、防災機関等による重要な情報連絡及び市民による家族間の連絡等が集中的に発生し、電話が著しくかかりにくくなることが予想される。このため、次の考え方で対処する。

(ア) 防災機関等の重要な通話は、最優先で疎通を確保する。

(イ) 一般通話については、集中呼による電話網のマヒを生じさせないようにトラヒック状況に応じた利用制限を行うが、その代替手段として、街頭公衆電話からの通話は可能な限り疎通を確保する。

イ 手動通話、番号案内

(ア) 非常、緊急通話の取扱いは確保することとし、その他の100番通話（平成27年7月末までの運用）に対しては、可能な限り取扱う。

(イ) 番号案内業務は、可能な限り取扱う。

ウ 電報

非常、緊急電報の取扱いは確保することとし、強化地域内に向けて発信する電報は、遅延承知のものに限り受け付ける。

エ 窓口業務

通常通りとする。

(5) 電話の輻輳時の広報

電話が輻輳した場合には、利用者の電話利用の自粛の協力を得るため、報道機関に対して次の広報文により広報を依頼する。

「〇〇地方の電話はただ今混み合っておりかかりにくくなっております。防災機関、災害救助機関などの緊急の通信を確保するため、〇〇地方への電話のご利用はできるだけ控えていただくようお願いします。」

第7 学校・病院・社会福祉施設等対策 【保健福祉局、こども未来局、病院局、教育委員会】

1 学校、幼稚園等 【教育委員会、こども未来局】

(1) 在校時

- ア 警戒宣言が発令された場合は、直ちに授業（保育）を中止し、警戒宣言解除までは臨時休校（園）の措置をとる。
- イ 警戒宣言が発令された後、幼児、児童、生徒等を計画に従って帰宅させる。

ウ 帰宅にあたって、幼児・児童についてはあらかじめ保護者に伝達してある計画に従って、保護者又は保護者の委任した代理人（以下「保護者」という。）に帰宅先を確認してから引渡す。保護者に引き渡すまでは、学校（園）において保護する。

エ 中・高等学校生徒等については、個々に、帰宅経路手段（徒歩、自転車、バス、電車等）、所要時間、同伴者を確認してから帰宅させる。

オ 高等学校生徒等で遠距離通学のため自宅以外の寄宿先が定まっている者は、寄宿先を確認して帰宅させる。

カ 高等学校生徒等の帰宅にあたっては、交通情報を的確に把握し、鉄道等運行の変更その他による混乱に陥ることがないように、下校計画に従って必要な措置をとる。

キ 特別支援学校の幼児・児童・生徒については、保護者に引渡し、引取りのない者について学校で保護することは、幼稚園、小学校と同様とする。

スクールバスを使用している幼児・児童・生徒については、保護者に、事前に指定してある地点で引渡すものとする。

ク 特別支援学校においては、幼児・児童・生徒の通学範囲、障害の状態、寄宿舎生及び残留幼児・児童・生徒の収容、スクールバス使用の是非等、それぞれの学校の実態に応じて、一層きめ細かな対応措置をとるようにする。

ケ 小・中学校特別支援教室についての措置は、特別支援学校に準ずる。

(2) 校（園）外指導時

ア 宿泊を伴う指導時（移動教室、夏季施設、修学旅行等）の場合は、強化地域内外を問わず、地元官公署等と連絡をとり、その地の対策本部の指示に従う。

また、速やかに学校（園）へ連絡をとり、校（園）長は、対応の状況を教育部又は所轄庁に報告を行うとともに、保護者への周知を図るよう努力する。

イ 遠足等の場合は、その地の官公署等と連絡をとり、原則として即時帰校（園）の措置をとる。帰校（園）後、幼児・児童・生徒を在校（園）時と同様の措置により帰宅させる。ただし、交通機関の運行や道路状況によって帰校（園）することが危険と判断される場合は適宜の措置をとる。

強化地域内の場合は、その地の官公署等と連絡をとり、その地の警戒本部の指示に従う。教育部への報告、保護者への連絡は前項と同様の措置をとる。

(3) 学校（園）におけるその他の対応策

ア 幼児・児童・生徒等を帰宅させた後、水のくみ置き、備品等の転倒・落下防止、火気・薬品類による火災防止、消火器及び応急備品の点検、施設設備の点検等、地震による被害軽減の措置をとる。

イ 学校（園）に残留し保護する幼児・児童・生徒のために必要な飲料水、食料、寝具等については、あらかじめ予想される員数を把握し、各学校（園）において準備するか、又は地域の業者等から供給を受けられるよう手配しておく。

ウ 残留する幼児・児童・生徒の保護のために必要な人員の確保については、あらかじめ定めてある緊急時の教職員の役割分担に従って措置をとる。

エ 残留する幼児・児童・生徒の数、校外指導時にとった措置等の必要な事項を、できるだけ早く教育部又は所轄庁へ報告するよう努力する。

オ 強化地域からの通学者は、あらかじめ定めた市内の寄宿先に帰宅させる。寄宿先のない者については、学校において保護する。

カ 児童・生徒に対する伝達と指導

学校は、東海地震注意情報発表が報道機関により報道された後、適切な時期に学級指導・ホームルームに授業を切りかえ、東海地震注意情報が発表されたことを伝達し、地震に対する注意事項、解除宣言後又は地震後の授業の再開等について説明し、児童生徒の安全を図る指導にあたり、警戒宣言が発令された場合、直ちにあらかじめ定めた下校計画に従って帰宅させるよう準備を整える。

キ 東海地震注意情報発表時の学校（園）における対応措置の保護者への周知

東海地震注意情報発表が報道されると、幼児・児童の保護者が直ちに引取りに来校する事態が予想される。

学校（園）においては、東海地震注意情報発表段階においては授業を継続し、警戒宣言が発令された後に授業を中止して帰宅の措置をとることとしている。

したがって、そのような事態が起こることのないように、学校（園）は、平素から保護者に対して学校（園）の対応策を周知徹底しておく。

東海地震注意情報発表の報道を得た家庭は、水、食料、救急用品の準備確認、火災防止、家具の転倒防止など地震に対する被害軽減の措置をとりながら事後の報道に注意し、警戒宣言が発令された場合に幼児・児童を直ちに引き取りに出る準備を整えるように連絡しておくことが大切である。

なお、前記のような事前の措置をとっても、東海地震注意情報発表の報道で保護者が引取りに来校した場合は、学校長の責任において臨機の措置をとる。

(4) 警戒解除宣言の連絡等

ア 警戒解除宣言は、ラジオ、テレビ、市の広報等によって得るものとする。

イ 解除後の授業の再開の日時は、あらかじめ定めたところによる。

2 病院、診療所 【保健福祉局、病院局】

(1) 診療体制

病院及び診療所は、警戒宣言時においても、可能な限り平常診療を行うものとする。このための必要な職員の確保は、あらかじめ定められた方法による。

機関別の対応は、次のとおりである。

機 関	外 来 診 療	入 院 患 者	手 術 及 び 検 査
救急病院	ア 可能な限り平常どおりの診療を行う。 イ 救急患者の診療は継続的に行う。 ウ 緊急度が加われば二次、三次救急体制に入り軽症患者の診療制限を行う。	ア 可能な限り患者の希望に応じ帰宅許可等を与える。 イ 緊急事態の進展度に応じ通常入院患者の制限を行う。	ア 医師の判断により可能な限り手術及び検査の日程変更を検討する。
診 療 所	ア 可能な限り平常どおりの診療を行い、同時に救急出動の体制を整える。		

(2) 防災措置等

- ア 建物及び設備の点検
- イ 医薬品、危険物等の防災措置
- ウ 落下物の防止
- エ 非常用設備、非常用備品の点検及び確保
- オ 水及び食料の確保
- カ 職員の分担業務の確認

(3) その他

収集された情報は、患者に不安を与えないよう必要に応じ適宜連絡する。

3 社会福祉施設等 【保健福祉局、こども未来局】

(1) 保育所（園）

警戒宣言が発令されるとともに、原則として保育を中止して、警戒宣言が解除されるまで臨時休所（園）の措置をとる。

ア 児童の扱い

(ア) 児童は、あらかじめ定めた方法により利用者名簿確認のうえ、保護者に引渡す。

なお、警戒解除宣言が発令されるまでの間は、保護者において保護するように依頼する。

(イ) 保護者の引取りが済むまで、児童は、所（園）で保護する。

(ウ) 所（園）外における指導時には、速やかに帰所（園）するものとし、帰所（園）後児童を保護者に引渡す。

また、交通機関、道路の状況等によって、帰所（園）することが危険と判断される場合は、所（園）及び市に連絡をとり、適宜の措置をとる。

イ 防災措置

- (ア) 施設設備、消火器、火気等の点検
- (イ) 転倒、落下物の防止措置
- (ウ) 飲料水の確保、食料、ミルク等の確認

(エ) 医薬品等の確認

ウ その他

(ア) 児童の引渡し方法は、あらかじめ定め、保護者と十分な打合わせをする。

(イ) 職員、児童、保護者等に防災訓練等を通じて、防災教育を行う。

(2) その他社会福祉施設

各社会福祉施設は警戒宣言が発令された場合において、迅速かつ的確な防災措置を講じることにより、施設及び要保護者等の安全を確保するため、次の事項を基本として、あらかじめ対応計画を定めておくものとする。

なお、計画は通所（園）施設、入所施設の別及び通所（園）者、入所者の特性等を考慮し、各施設の実態に即した具体的措置について定める。

ア 情報の受伝達

コミュニケーション障害者に対する広報手段、職員間及び保護者との連絡方法、代替手段等

イ 施設の防災点検

応急補修、設備備品等の転倒、落下の防止措置等

ウ 出火防止

消火器等の点検、緊急貯水等

エ 通所（園）者、入所者等の安全確保

応急救護体制、避難スペースの確保、食料、飲料水、医薬品、衛生材料、生活物資の確保、救護運搬用具等の確認

オ 要保護者の引き取り方法及び引き取りがない場合の措置

カ 保護者に対する当該施設の対応計画の事前周知

キ その他必要な事項

第8 不特定多数の人が集まる施設の対策 【施設所管局区等】

不特定多数の人が集まる施設について、混乱防止及び安全確保の見地から各施設を所管する局（部）及び区は、次のとおり、対応措置を行う。

所管	対象施設	対応措置
消防局	第4節第3「事業所のとるべき措置」による消防計画に基づき実施させるが、特に不特定多数の人を収容する部分については、主として次によるものとする。	
	映画館 幕張メッセ 集会場施設等	<ol style="list-style-type: none"> 1 混乱防止の観点から営業（開催）を自粛するよう要請する。 ただし、駅等の混乱状況によっては弾力的に運用するよう指導する。 2 施設利用者へ警戒宣言の情報を適切な方法で伝達し、混乱を防止するため、従業員による適切な誘導を行うよう指導する。
	百貨店 スーパーマーケット 病院、銀行等	<ol style="list-style-type: none"> 1 百貨店、スーパーマーケットなど大型店舗の食料品等の生活必需物資売場、及び病院、銀行等市民の生活維持に必要なサービスを提供する事業所は、可能な限り営業等を継続するよう依頼する。 2 百貨店、スーパーマーケット等で売場の一部を営業継続する場合は、営業する部分と閉鎖する部分を明確にするよう指導する。
	地下街 超高層ビル テナントビル等	<ol style="list-style-type: none"> 1 地下街、ビル内店舗については、混乱防止及び出火防止の観点から営業の自粛を要請する。また、一般事務所については、努めて平常通り営業を継続するよう要請する。 2 店舗等の利用客に対しては、ブロック毎に必要な情報を伝達するとともに、時間差を設けて誘導するよう指導する。 3 エレベーター（地震時管制運転装置付きを除く。）は運転を中止し、階段を利用するよう指導する。
市民局	文化センター 市民会館 若葉文化ホール 消費生活センター 市民ギャラリーいなげ その他各体育施設	<ol style="list-style-type: none"> 1 警戒宣言が発令されると同時に、団体利用の形態をとる施設は主催責任者と協議のうえ閉館し、個人使用形態をとる施設はただちに閉館する。 2 施設利用者に対する警戒宣言の情報は、混乱をきたさないよう十分に注意し、直接口頭で伝達し、職員の誘導により退館させ臨時休館とする。 3 職員の役割分担を行い、施設設備の点検、ガラス等落下物の防災措置を実施し、保安要員を確保する。 4 市が主催又は共催する行事は中止し、警戒宣言が発令されている間は、休館とする。 5 他の行事等は、主催者等と協議の上、中止する。
病院局	市立青葉病院 市立海浜病院	<ol style="list-style-type: none"> 1 原則として、当日の診療は継続する。 ただし、翌日以降の外来については、急患を中心に行う。 2 外来患者、見舞客等に対して警戒宣言の情報を伝達し帰宅させる。 3 手術中に警戒宣言が発令された時は、医師の判断により安全措置を講じる。 4 手術予定者については、緊急やむを得ない場合を除き中止する。 5 入院患者に対する安全確保を講じる。 6 非常電源、水の確保、医薬品・食料品等の確保を行う。
保健福祉局	保健所	<ol style="list-style-type: none"> 1 集団を対象とした事業及び所外で行う事業は原則として、中止する。
	ハーモニープラザ	<ol style="list-style-type: none"> 1 施設利用者に対する警戒宣言の情報は、混乱をきたさないよう十分に注意し、直接口頭で伝達し、職員の誘導により退館させ臨時休館とする。 2 職員の役割分担を行い、施設整備の点検、ガラス等落下物の防災措置を実施し、保安要員を確保する。 3 市が主催又は共催する行事は中止し、警戒宣言が発令されている間は、休館とする。 4 他の行事等は、主催者等と協議の上、中止する。
	千葉県斎場 桜木霊園 平和公園	<ol style="list-style-type: none"> 1 原則として、火葬業務は停止する。 ただし、火葬執行中のものにあつては、厳重な警戒のもとに執行を完了する。 2 すでに斎場に到着している場合は、遺体保管室で保管する。 なお、出棺前の場合は親族において保管する。 3 火葬業務を停止（解除）する場合は、停止（解除）する旨を保健福祉部、区本部、葬祭業団体等に連絡する。 4 斎場・霊園内から退避するよう広報するとともに入園禁止の措置をとる。

こども未来局	子ども交流館 子育て支援館 子育てリラックス館	<ol style="list-style-type: none"> 警戒宣言が発令されると同時に、団体利用の形態をとる施設は主催責任者と協議のうえ閉館し、個人使用形態をとる施設はただちに閉館する。 施設利用者に対する警戒宣言の情報は、混乱をきたさないよう十分に注意し、直接口頭で伝達し、職員の誘導により退館させ臨時休館とする。 職員の役割分担を行い、施設整備の点検、ガラス等落下物の防災措置を実施し、保安要員を確保する。
経済農政局	競 輪 場	<ol style="list-style-type: none"> 原則として、レースを中止する。 入場者に対して、警戒宣言の情報を場内放送等により周知徹底し、警備員等による退避誘導等、混乱を防止する。 ただし、駅等の混乱状況によっては弾力的に運用するものとする。 自動車利用（による帰宅）の自粛をよびかける。
	地方卸売市場	<ol style="list-style-type: none"> 原則として開場する。 警戒宣言の情報を適切な方法で周知し、あらかじめ定められた計画に基づき、関係業者に対する災害予防措置の要請その他業務運営の円滑化に努める。
	勤労市民プラザ	<ol style="list-style-type: none"> 警戒宣言が発令されると同時に、団体利用の形態をとる施設は主催責任者と協議のうえ閉館し、個人使用形態をとる施設はただちに閉館する。 施設利用者に対する警戒宣言の情報は、混乱をきたさないよう十分に注意し、直接口頭で伝達し、職員の誘導により退館させ臨時休館とする。 職員の役割分担を行い、施設整備の点検、ガラス等落下物の防災措置を実施し、保安要員を確保する。 市が主催又は共催する行事は中止し、警戒宣言が発令されている間は、休館とする。 他の行事等は、主催者等と協議の上、中止する。
都市局	稲毛海浜公園 三陽メディアフラワーミュージアム QVCマリンフィールド その他の人工海浜	<ol style="list-style-type: none"> 市が主催又は共催する行事は中止し、警戒宣言が発令されている間は、休園とする。 他の行事等は、主催者等と協議の上、中止する。 入園者への情報伝達は園内放送により行う。 また、係員への緊急連絡はあらかじめ定めた方法により行う。 人工海浜、プール等から入園者が退避するよう巡回広報するとともに安全な区域への退避を誘導する。
	都市緑化植物園 動物公園	<ol style="list-style-type: none"> 警戒宣言発令中は、休園とする。 ただし、休園措置は、入園者の数に応じて一定の時間的余裕をもたせる。 入園者への情報伝達は園内放送等により行う。 また、係員への緊急連絡はあらかじめ定めた方法により行う。 指定動物の獣舎への収容、施設及び猛獣捕獲体制の確認を行う。 遊戯機械、遊具の使用停止、レストラン、喫茶室、売店の火気使用停止を指示する。
	千葉公園	<ol style="list-style-type: none"> 入園者への情報伝達は係員の口頭伝達により行う。 また、係員への緊急連絡はあらかじめ定めた方法により行う。 貸ボート、遊具の使用停止、売店等の火気の使用停止を指示する。
教育委員会	各公民館 各図書館 郷土博物館 加曽利貝塚博物館 南部児童文化センター 南部青少年センター 埋蔵文化財調査センター	<ol style="list-style-type: none"> 警戒宣言が発令されると同時に、団体利用の形態をとる施設は主催責任者と協議のうえ閉館し、個人使用形態をとる施設はただちに閉館する。 施設利用者に対する警戒宣言の情報は、混乱をきたさないよう十分に注意し、直接口頭で伝達し、職員の誘導により退館させ臨時休館とする。 職員の役割分担を行い、施設整備の点検、ガラス等落下物の防災措置を実施し、保安要員を確保する。
区	保健福祉センター コミュニティセンター (土気あすみが丘プラザを含む)	<ol style="list-style-type: none"> 警戒宣言が発令されると同時に、団体利用の形態をとる施設は主催責任者と協議のうえ閉館し、個人使用形態をとる施設はただちに閉館する。 施設利用者に対する警戒宣言の情報は、混乱をきたさないよう十分に注意し、直接口頭で伝達し、職員の誘導により退館させ臨時休館とする。 職員の役割分担を行い、施設整備の点検、ガラス等落下物の防災措置を実施し、保安要員を確保する。

第9 生活物資対策

【経済農政局、各区、関東農政局（農林水産省生産局）、農業協同組合、その他農林水産関係団体、千葉商工会議所、土気商工会、その他商工業関係団体、大規模商業施設、その他各種販売業店組合】

市（区）は、警戒宣言発令時において、食料及び生活必需品を取扱う百貨店、スーパーマーケット、小売店等にできるだけ営業を継続するよう、売り惜しみをしないよう、また、市民に対しては、スーパーマーケット、小売店等の営業状況及び買い占め、買い急ぎ等しないよう、広報車、防災行政無線等により呼びかけを行う。

なお、市地方卸売市場は、生鮮食料品の安定を確保するため、平常通り市場を開場し、生鮮食料品の取引業務を行うこととしている。

第10 救護救援・防疫対策

1 給水対策 【市水道局、各区、県水道局、四街道市水道事業センター】

発災後に備え、県水道局本部との情報連絡及び施設の保安点検強化、応急資器材等の点検整備を行うとともに、給水活動及び復旧活動実施のための応急体制を確立する。

2 食料等の配付対策 【経済農政局、各区】

（1）配付体制

市（区）は、被災者の救助に必要な備蓄物資等の輸送、配付を行うための体制をとる。

（2）精米等の準備体制

市（区）は、市内米穀小売商業組合に対して精米の確保及び納入ができる体制をとるよう要請する。

（3）運搬計画

ア 市（区）は、備蓄物資及び調達物資の輸送を確保するため、関係輸送業者に待機の体制を要請する。

イ 市（区）は、調達困難な食品、副食品及び生活必需品を県に要請する場合に備え、物資集積場所及び輸送拠点を準備し、避難所等へ輸送できる体制をとる。

（4）その他

市（区）は、即時調達体制を確保するため、デパート、スーパーマーケット、商工団体及び小売店等に物資の供給できる体制を整えるよう要請する。

3 医療救護対策 【保健福祉局、市医師会、市歯科医師会、市薬剤師会、日本赤十字社千葉県支部】

（1）医療関係機関の対応

市医師会等医療関係機関は、発災時に備え、連絡体制を確保するよう、会員及び医療機関に対して依頼し、避難場所・避難所等へ出動できるよう医療救護班の編成体制をとる。

(2) 医薬品の確保

市は、備蓄医薬品等の保管状況を点検し整備するとともに、市薬剤師会等に対して、応急医薬品の確保及び供給できる体制をとるよう要請する。

(3) 日赤千葉県支部に対する要請

ア 応急救護出動体制

医療救護班及び医療資機材の応援要請を行う場合に備え出動要請の連絡体制の確保を図る。

イ 血液業務

負傷者に対する血液供給体制の強化を図るため、発災に備え供給体制を確保する。

4 防疫対策 【保健福祉局】

発災時における感染症の発生と流行を未然に防止するため、次の事項を基本として、防疫対策実施体制を準備する。

(1) 感染症予防委員の選任、防疫作業員及びその組織化等の準備

(2) 発災後に必要と思われる防疫用の器具、器材の整備及び薬剤備蓄量の確認

(3) 飲料水の安全確保

第11 金融対策等 【財政局、千葉財務事務所、郵便局、農業協同組合、千葉商工会議所、金融機関】

市は、警戒宣言発令時において、金融機関及び郵便局はできるだけ窓口業務を確保するよう、また、市民に対しては、金融機関、郵便局の営業状況及び急いで預金を引き出す必要のないことを広報車、防災行政無線等により呼びかけを行う。

なお、金融機関及び郵便局は、顧客及び従業員、職員の安全に十分配慮し、店頭顧客に対しては警戒宣言発令を直ちに伝達するとともに、その後の来客に備え、ポスターの店頭掲示等の手段を用いて、告示するように配慮させることとしている。

また、市税の対応措置は、次のとおりである。

1 警戒宣言発令による交通混乱等が発生し、市税の申告、納税が困難な場合には、その期限の延長等について弾力的に対処する。

2 警戒宣言発令中において、市の一部又は全部の地域に災害が発生した場合には、市税の減免及び申告、納付等の期限の延長等について適切な措置を講じる。

県においても、県税は前記同様な対応措置を取ることとなっている。

第4節 市民等のとるべき措置

【市民、町内自治会、自主防災組織、事業所等】

東海地震が発生した場合、本市は震度5強程度になると予想されていることから、ところによっては、(1)壁に割れ目が入る(2)墓石・石とうろうが倒れる(3)煙突・石垣などが破損する(4)軟弱な地盤では、割れたり崩れたりする(5)ブロック塀が倒壊する等の被害の発生が予想される。

このため、東海地震注意情報の発表及び警戒宣言の発令等に伴い、社会的混乱が発生することも予想される。

各防災機関は、一体となって社会的混乱の防止を図るものであるが、これらの機関がすべての防災活動を行うことは不可能であり、市民、自主防災組織、事業所がそれぞれの立場で防災活動を行うことが重要な役割を果たすものと思われる。

本章では、市民、自主防災組織、事業所が平常時、東海地震注意情報発表時、警戒宣言発令時にそれぞれとるべき措置基準を示すものとする。

第1 市民のとるべき措置

区 分	と る べ き 措 置
平 常 時	<ol style="list-style-type: none"> 1 家や塀の耐震化を促進する。 <ol style="list-style-type: none"> (1) 自宅の耐震診断を行い、弱いところは、補強する。 (2) ブロック塀、石塀、門柱を点検し、不適格なものは、改築、補強する。 2 家具類の転倒、落下防止措置をとる。 <ol style="list-style-type: none"> (1) タンス、食器棚、ピアノ等の重い家具、倒れやすい家具は、壁に固定する。 (2) 家具類のうえに、重いものやガラス類を置かない。 (3) 窓ガラスのパテ等を点検し、弱い部分は補強する。 3 火気使用器具の点検整備及び火気管理を励行する。 <ol style="list-style-type: none"> (1) ガスコンロ、ガストーブ等の定期点検を行う。 (2) プロパンガスボンベ等は固定し、設備の定期点検を行う。 (3) 火気使用場所の不燃化を図り、整理整頓する。 (4) 火気使用場所周辺に易・可燃性物品（灯油、ベンジン、アルコール、スプレー、食用油、塗料等）を置かない。 4 消火器、消火用水の準備をする。 <ol style="list-style-type: none"> (1) 出火に備えて、消火器、バケツ水等を用意しておく。 (2) 風呂の水を常にとめておく。 5 非常用飲料水・食料の準備をする。 <ol style="list-style-type: none"> (1) 飲料水は、市販のミネラルウォーターか、水筒、水袋、ポリタンク等に入れて、3日分程度準備しておく。 ※1人1日分の最小限度必要量＝3ℓ (2) 食料は、長期保存ができる食品（米、乾パン、インスタント食品、漬物、梅干、缶詰、みそ、しょうゆ、塩など）を3日分程度準備しておく。 6 救急医薬品等の準備をする。 傷薬、胃腸薬、目薬、脱脂綿、包帯、ばんそうこう、三角布などを救急箱等に入れて準備しておく。 7 生活必需品の準備をする。 下着、毛布、タオル、石けん、ちり紙、マッチ、ろうそく等を準備しておく。 8 防災用品の準備をする。 トランジスターラジオ、懐中電灯、ヘルメット、ビニールシート、金づち、バール、のこぎり、スコップ、なた、ロープ等を準備しておく。 9 防災講習会、訓練へ参加をする。 市（区）・消防署・自主防災組織が行う防災講習会、訓練に積極的に参加し、防災に対する知識、行動力を高める。 10 家庭で対応措置の話し合いをする。 <ol style="list-style-type: none"> (1) 判定会招集時、警戒宣言発令時、地震発生時における役割分担を話し合っておく。 (2) 警戒宣言発令時には、電話がかかりにくくなるので各自の行動予定を話しあっておく。 11 自主防災組織に積極的に参加する。
東海地震注意情報発表（報道開始）時から警戒宣言が発令されるまで	<ol style="list-style-type: none"> 1 テレビ、ラジオ等で正しい判定会情報を入手し、冷静な行動をとる。 2 電話の使用を自粛する。 3 自家用車の利用を自粛する。 4 不要な生活物資の買い急ぎを自粛する。 5 不要な預貯金の引き出しを自粛する。

<p>警戒宣言が発令されてから地震発生まで</p>	<ol style="list-style-type: none"> 1 警戒宣言情報を入手する。 <ol style="list-style-type: none"> (1) 市（区）の防災信号（サイレン）等に接したときは、直ちにテレビ、ラジオで正しい警戒宣言情報を入手する。 (2) 県・市（区）・警察署・消防署等、防災機関の関連情報に注意する。 2 家具類の転倒、落下防止措置を確認する。 <ol style="list-style-type: none"> (1) 家具、棚等の上の重いものを下ろす。 (2) 窓ガラスにガムテープ、ビニールテープ等をはる。 (3) ベランダの置き物をかたづける。 3 火気使用器具の安全確認と火気管理を確認する。 <ol style="list-style-type: none"> (1) 火気の使用は最小限にし、いつでも消火できるようにする。 (2) ガス器具等の安全設備を確認する。 (3) プロパンガスボンベの固定措置を確認する。 (4) 火気使用場所及び周辺の整理整頓を確認する。 4 消火器、消火用水の置き場所を確認する。 5 ブロック塀、石塀、門柱を点検する。 危険箇所には安全措置をとるとともに、人を付近に近よらせないように措置する。 6 非常用飲料水、食料を確認する。 7 救急医薬品を確認する。 8 生活必需品を確認する。 9 防災用品を確認する。 10 電話の使用を自粛する。 県・市（区）・放送局等防災機関に対する電話による問い合わせは、ひかえる。 11 自家用車の利用を自粛する。 <ol style="list-style-type: none"> (1) 路上に駐車中の車両は、空地、駐車場に移動する。 (2) 走行中の車両は減速走行し、目的地まで到達した後は車を使わない。 12 幼児、児童生徒、老人、病弱者等の安全を確認する。 <ol style="list-style-type: none"> (1) 幼児、児童生徒、老人、病弱者（臨床者）等が、安全な場所にいるか確認する。 (2) 幼児、児童、生徒が登園・登校している場合は、定められた園、学校との打ち合わせ事項により、対応措置をとる。 13 エレベーターの使用をさける。 14 不要な生活物資の買い急ぎを自粛する。 15 不要な預貯金の引き出しを自粛する。
---------------------------	--

第2 自主防災組織のとるべき措置

※自主防災組織が結成されていない地域にあっては、町内自治会等が、この基準に準拠して対応措置をとる。

区 分	と る べ き 措 置
平 常 時	<ol style="list-style-type: none"> 1 組織の編成と各班の役割を明確にする。 2 防災知識の普及活動を行う。 <ol style="list-style-type: none"> (1) 各戸に対して、出火防止、倒壊予防措置を呼びかける。 (2) 地域内の危険物集積地区、延焼拡大危険地区、がけ崩れ等災害危険箇所を把握する。 (3) 地域内の消防水利を把握する。 (4) 地域内のブロック塀、石塀、門柱、擁壁等の安全点検を行う。 (5) 防災知識に関するチラシ、パンフレット等を作成し各戸に配布する。 3 防災訓練を行う。 災害時に備えて、情報連絡訓練、消火訓練、給食給水訓練、救出救護訓練等を行う。 4 火気使用器具の点検及び火気管理の励行を指導する。 <ol style="list-style-type: none"> (1) 各戸に対して、火気使用器具及び場所の点検を指導する。 (2) 各戸に対して、易・可燃性物品の点検を指導する。 (3) プロパンガスボンベの点検を指導する。 5 防災資機材等を整備する。 地域の実情に応じて、情報連絡用、初期消火用、水防用、救出救護用、給食給水用資機材等を整備しておく。 6 情報の収集・伝達体制を確立する。 <ol style="list-style-type: none"> (1) 市（区）、消防署等防災機関から伝達された情報を、正確かつ迅速に市民に対して伝達する体制を確立する。 (2) 地区ごとに、収集伝達すべき情報を定めておく。
東海地震注意情報発表（報道開始）時から警戒宣言が発令されるまで	<ol style="list-style-type: none"> 1 テレビ、ラジオ等で、正しい判定会情報を入力する。 2 市民に対して、冷静な行動をとるよう呼びかける。
警戒宣言が発令されてから地震発生まで	<ol style="list-style-type: none"> 1 自主防災組織の活動体制を確立する。 <ol style="list-style-type: none"> (1) 自主防災組織の編成を確認する。 (2) 自主防災組織本部を設置する。 (3) 自主防災組織の役割分担を確認する。 2 市（区）、消防署等防災機関から伝達された警戒宣言情報を正確かつ迅速に市民に対して周知する。 3 市民に対して、市民のとるべき措置を呼びかける。 4 防災資機材等を確認する。 5 幼児、児童、生徒、老人、病弱者等の安全対策措置を呼びかける。 6 食料、飲料水の確保及び調達方法を確認する。

第3 事業所のとるべき措置

事業所においては、次のような措置をとるものとする。

区 分	と る べ き 措 置
平 常 時	<ol style="list-style-type: none"> 1 自主防災体制の確立 <ol style="list-style-type: none"> (1) 防災責任者の選定及び自衛防災組織の結成 (2) 組織の役割分担の明確化 2 教育及び広報活動 <ol style="list-style-type: none"> (1) 従業員の防災知識の高揚 (2) 従業員の顧客に対する安全対策措置に係る教育研修 3 防災訓練 <p>災害時に備えた情報連絡訓練、消火訓練、救出救護訓練、顧客の誘導訓練</p> 4 危険防止対策 <ol style="list-style-type: none"> (1) 施設、設備の定期点検 (2) 商品、設備器具、窓ガラス等の破損、転倒、落下防止 5 出火防止対策 <ol style="list-style-type: none"> (1) 火気使用器具、設備及び火気使用場所の定期点検 (2) 消防水利、機材の整備点検 (3) 商品の整備点検 (4) 易・可燃性物品の管理点検 6 防災資機材等を整備 <p>情報連絡用、初期消火用、水防用、救出救護用、給食給水用資機材等を整備</p> 7 情報の収集・伝達体制を確立 <ol style="list-style-type: none"> (1) 市（区）、消防署等から伝達された情報を正確かつ迅速に顧客、従業員に対して伝達する体制の確立 (2) 事業所の実情に応じた収集伝達すべき情報を選定する。
東海地震注意情報発表（報道開始）時から警戒宣言が発令されるまで	<ol style="list-style-type: none"> 1 テレビ、ラジオ等で正しい判定会招集情報を入手する。 2 自衛防災体制を準備、確認する。 3 消防計画等により、警戒宣言時にとるべき措置を準備確認する。 4 その他顧客、従業員に対する安全対策措置等必要に応じて、防災措置をとる。
警戒宣言が発令されてから地震発生まで	<ol style="list-style-type: none"> 1 自衛防災組織の活動体制を確認する。 <ol style="list-style-type: none"> (1) 自衛防災組織の編成を確認する。 (2) 自衛防災本部を設置する。 (3) 自衛防災本部の役割分担を確認する。 2 情報の収集・伝達体制をとる。 <p>市（区）、消防署等防災機関及びテレビ、ラジオ等により入手した情報を正確かつ迅速に顧客、従業員に対して伝達する。</p> 3 危険防止措置を確認する。 <ol style="list-style-type: none"> (1) 施設、設備を確認する。 (2) 商品、設備器具、窓ガラス等の破損、転倒、落下防止措置を確認する。 4 出火防止措置を確認する。 <ol style="list-style-type: none"> (1) 火気器具等の使用は、原則として自粛するものとし、やむを得ず使用する場合は最小限とし、いつでも消火できる体制をとる。 (2) 火気使用場所及び周辺を確認する。 (3) 消防水利、機材を確認する。 (4) 易・可燃性物品を確認する。

<p>警戒宣言が発令されてから地震発生まで</p>	<ol style="list-style-type: none"> 5 防災資機材等を確認する。 情報連絡用、初期消火用、水防用、救出救護用、給食給水用、資機材等を確認する。 6 食料品等生活必需物資を販売（取扱い）する事業所においては、市民生活の確保と混乱防止のため、原則として営業を継続する。 7 不特定かつ多数の者が出入りする劇場、映画館、遊戯場、旅館及び地下街の店舗等においては、混乱防止のため、原則として営業を自粛する。 8 石油類、火薬類、高圧ガス等出火、爆発等周辺地域に対して危険な影響を与える可能性のある事業所においては、原則として営業を自粛する。 9 バス、タクシー及び生活必需物資を輸送する車両以外の車両の使用は、原則として自粛する。 10 一般事業所においては、原則として平常営業とするが、特に従業員を退社させる必要のある事業所においては、駅、停留所、道路の混雑状況及び警戒宣言情報の内容等を考慮して、時差退社させる。 なお、近距離通勤者については徒歩等によるものとし、原則として交通機関を利用しない。 11 電話の使用を自粛する。 県・市（区）・放送局等防災機関に対する電話による問い合わせは控える。 12 不要な預貯金の引き出しを自粛する。
---------------------------	--

