

大地震の発生に備え 家具や冷蔵庫などの固定を支援します！

千葉市では、地震発生時に室内での被害を防ぎ、また、安全な避難経路を確保するため、転倒防止金具の取り付けを取付事業者に依頼し、施工した場合、その費用の一部を助成しています。

◆対象となる方

市内に住所を有する次のいずれかに該当する世帯のうち、自ら転倒防止金具を取り付けることが困難な方

- (1) 65歳以上の高齢者のみの世帯
- (2) 65歳以上の高齢者及び20歳未満の者のみの世帯
- (3) 65歳以上の高齢者及び重度障害者のみの世帯
- (4) 重度障害者のみの世帯
- (5) 重度障害者及び20歳未満の者のみの世帯

※ 申請前に転倒防止金具を取り付けた場合には対象になりません。

※ 助成は1世帯で1回限りです。

重度障害者

身体障害者手帳 1～2級

療育手帳④～Aの2

精神障害者保健福祉手帳 1級

◆助成制度の内容について

次の(1)～(2)の合算額を助成します

- (1) 出張料 5,000円を上限
- (2) 取付費用 家具1台あたり500円を上限(5台まで)

※ 金具代及び助成額を超えた場合の差額は利用者負担となります。

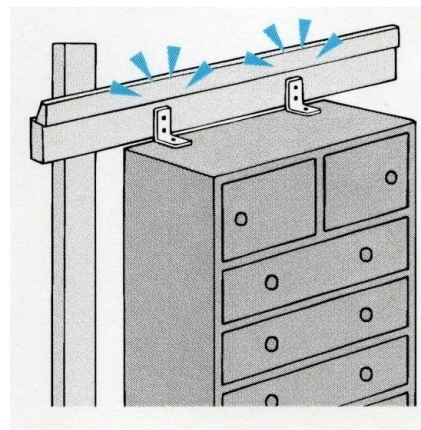
<対象となる家具など>

タンス・食器棚等の家具、冷蔵庫・テレビ等の電化製品及び床置型の大型楽器など

<転倒防止金具など>

L字金具、チェーン式金具など、家具等の転倒を防止するための器具

(つっぱり棒、下敷きマットは対象外です)



家具や金具が対象になるか不安な方は、裏面の申請窓口
事前にお問い合わせください。

◆申請方法

- (1) 利用者は、家具転倒防止対策事業取付事業者一覧の中から事業者を選び、家具転倒防止金具の取り付けにかかる費用の見積書を依頼します。
- (2) お住まいの区の高齢障害支援課へ 下記「申請に必要な書類」を提出します。
- (3) 助成が決定した場合は、区高齢障害支援課から決定通知書及び助成券を利用者へ郵送します。
- (4) 取付事業者による金具の取り付け後、利用者は取付事業者へ助成券を手渡すとともに、利用者負担額がある場合は、取付事業者に直接お支払ください。

◆申請に必要な書類

- (1) 家具転倒防止対策事業助成申請書
- (2) 同意書
- (3) 取付事業者が作成した見積書（取付事業者は一覧表の中からお選びください）

申請窓口 各保健福祉センター 高齢障害支援課

<高齢支援班>

- 65歳以上の高齢者のみの世帯
- 65歳以上の高齢者及び20歳未満の者のみの世帯

中央保健福祉センター	TEL 221-2150
花見川保健福祉センター	TEL 275-6425
稲毛保健福祉センター	TEL 284-6141
若葉保健福祉センター	TEL 233-8558
緑保健福祉センター	TEL 292-8138
美浜保健福祉センター	TEL 270-3505

<障害支援班>

- 65歳以上の高齢者及び重度障害者のみの世帯
- 重度障害者のみの世帯
- 重度障害者及び20歳未満の者のみの世帯

中央保健福祉センター	TEL 221-2152
花見川保健福祉センター	TEL 275-6462
稲毛保健福祉センター	TEL 284-6140
若葉保健福祉センター	TEL 233-8154
緑保健福祉センター	TEL 292-8150
美浜保健福祉センター	TEL 270-3154

千葉県家具転倒防止対策事業取付事業者一覧

令和元年12月9日現在

NO	事業者名	住所	電話番号	F A X
1	Kaigo Bank (株)	千葉市中央区川戸町386-1	043-228-6511	043-228-6512
	(営業所)	千葉市緑区東山科町14-32	043-228-6511	043-228-6512
2	孝和建商 (株)	千葉市中央区汐見丘町16-12	043-245-4111	043-244-9550
3	アフリスペック一級建築士事務所	千葉市中央区末広3-18-1	043-400-2669	043-332-7869
4	(株) 千葉住宅サービス社	千葉市中央区本千葉町10-23	043-224-4141	043-224-7817
5	(株) カラカマ工務店	千葉市中央区川戸町431	043-264-1052	043-264-1162
6	(株) タイズ	千葉市花見川区作新台6-15-12-202	043-216-9341	043-216-9393
7	(株) 大栄工務店	千葉市花見川区幕張町2-1018-2	043-273-7720	043-271-4311
8	(有) 丸七立川工務店	千葉市花見川区幕張町4-800-3	043-273-8782	043-273-1046
9	(有) カノン	千葉市花見川区瑞穂1-11-21	043-273-9888	043-273-9777
10	(株) マツカワ住器	千葉市稲毛区小仲台7-9-5AKビル	043-284-4126	043-284-4203
11	(株) トータルハウジング	千葉市稲毛区山王町417-1	043-422-3701	043-422-3746
	(営業所)	千葉市稲毛区山王町119-12	043-422-3701	043-422-3746
12	千葉土建一般労働組合千葉支部	千葉市稲毛区天台5-24-8	043-290-0005	043-290-0050
13	(株) アルファリーフォーム	千葉市稲毛区緑町1-6-11	043-242-7131	043-242-7130
14	(有) スズユウ工務店	千葉市若葉区大宮町2841-1	043-233-6090	043-231-0097
15	かしの木建設 (株)	千葉市若葉区千城台西2-2-5	043-237-1886	043-237-4331
16	(有) 三希工房	千葉市緑区おゆみ野5-32-11-105	043-291-7422	043-292-3566
17	(株) ケアグリーン	千葉市美浜区真砂1-9-13	043-270-7711	043-270-7712
18	(株) サンキコーポレーション	千葉市美浜区真砂2-10-7	043-278-2133	043-278-2199

※ 事業者によっては一部地域の対応が困難な場合もあります。

対応可能な地域については、直接事業者にお問い合わせください。