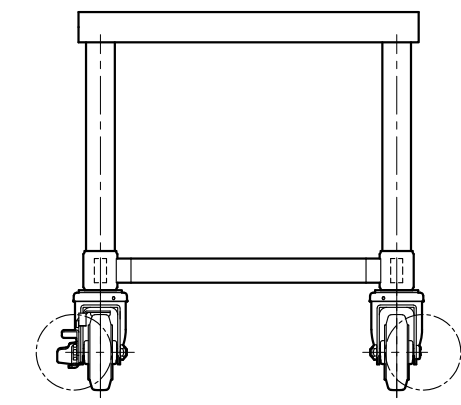
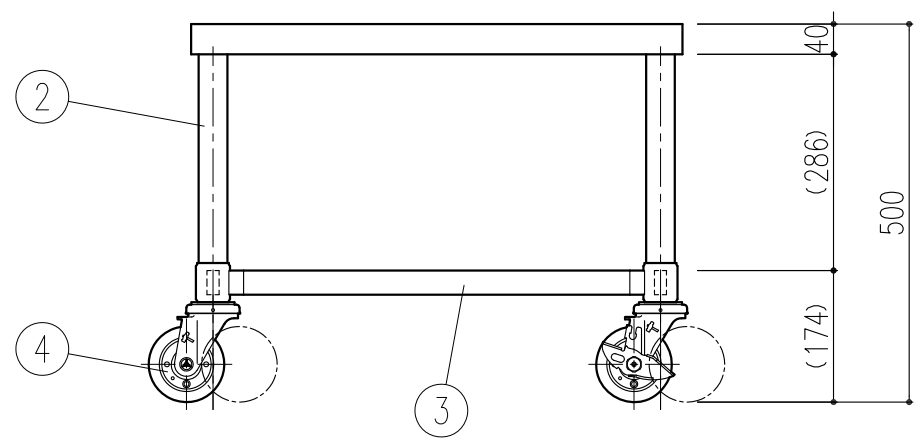
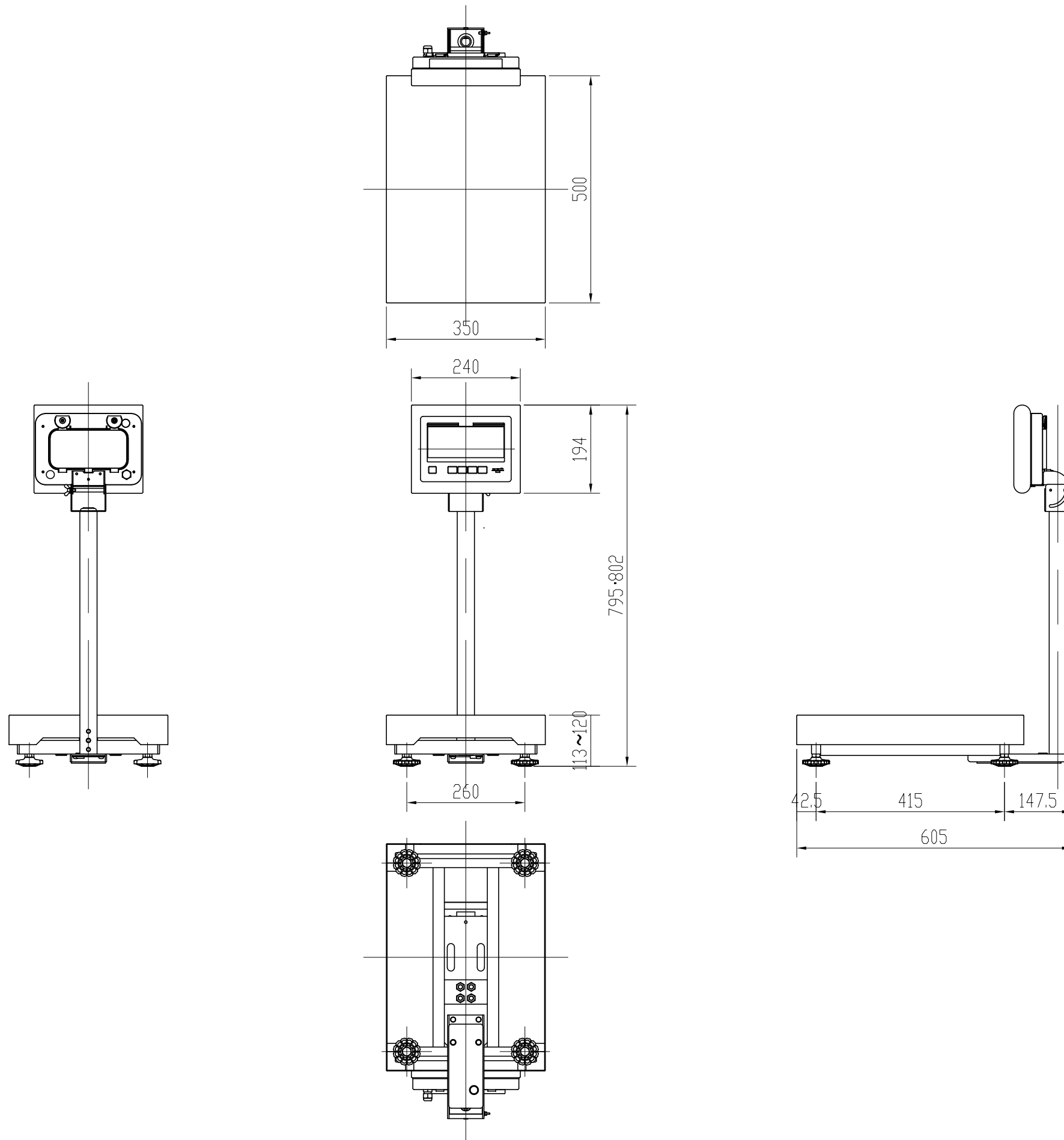


品番	名称	備考
1	甲板	SUS 430 1.2t No.4
2	パイプ脚	SUS 430 φ38 1.2t (継手付)
3	パイプ枠	SUS 430 □32×16 1.2t
4	キャスター	ウレタン製 / φ100自在×4 (対角ストッパー付)



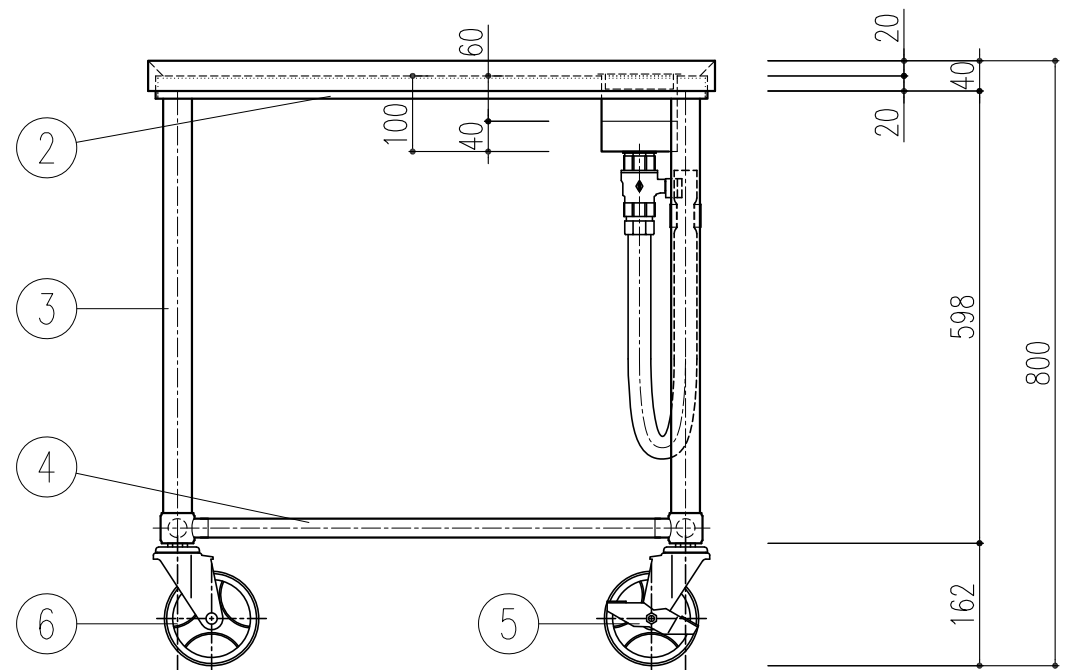
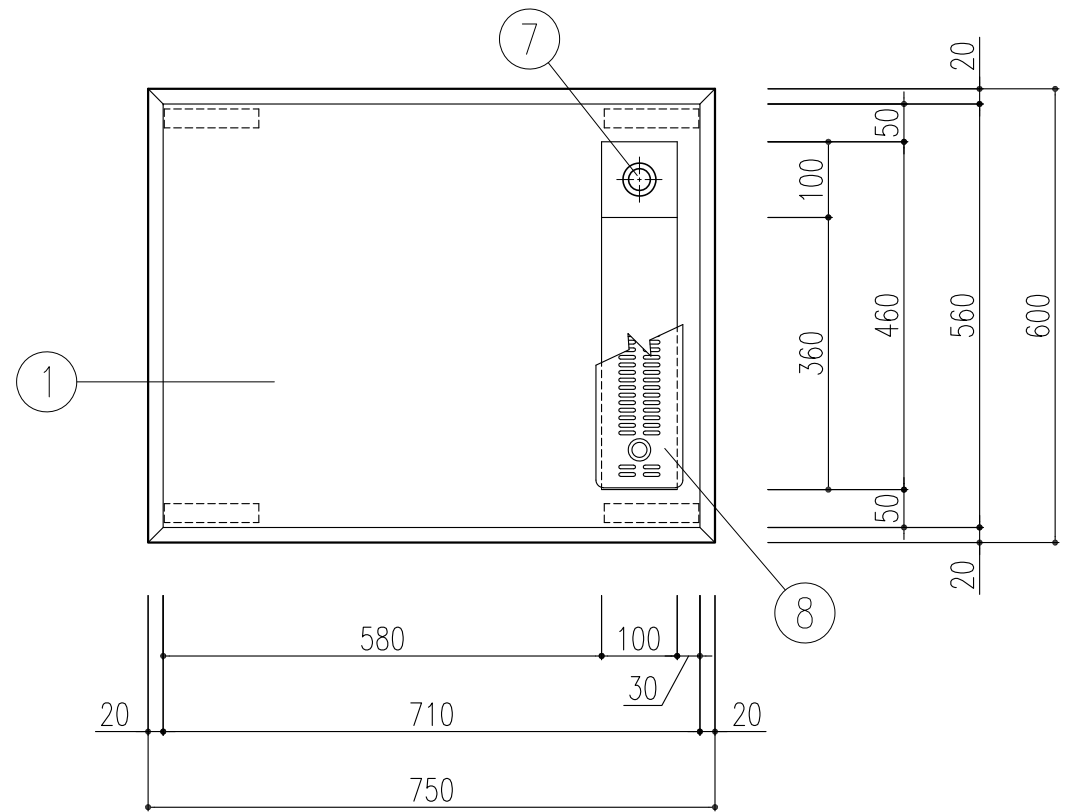
【特記KS】	*	DATE 2023. 11. 24	規格・寸法 650×450×500			* — *
		FILE HB2109531Z001A	図面名称 移動台	No. 1	Quant. 1台	



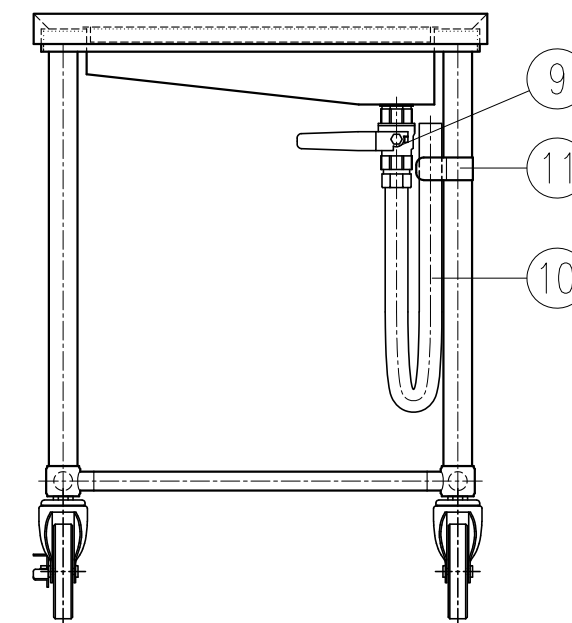
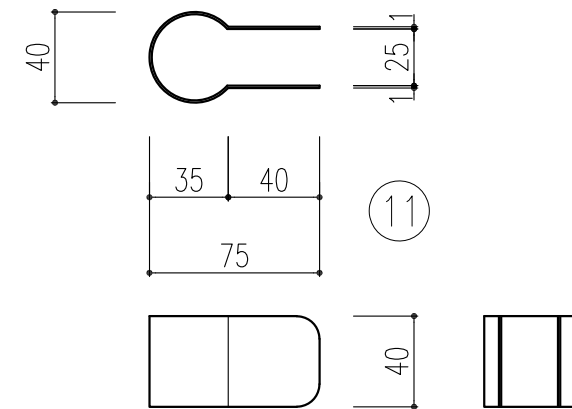
品名	防水型デジタル台秤
品番	DP-6701K-60
計量方式	電気抵抗線ロードセル
検定	検定品（日本国計量法新検則）
ひょう量	60kg
目量	0.02kg
最大風袋引量	60kg
載台寸法	500（W）× 350（D）mm
表示数字寸法	LCD表示：23.5（W）× 45（H）mm
表示内容	電池残量サイン（3段階）、安定サイン、零点サイン、正味量サイン、自動サイン、加算中サイン、合計サイン、「PACK」サイン、「CHECK」サイン、「RANK」サイン、「PCS」サイン、プリセット風袋引き中サイン
機能	零点リセット、フックタッチ風袋引き機能、自動風袋引き機能、風袋引き忘れ防止機能、オートオフ機能、マルチファンクション機能（定量計量機能、チェッカ機能、ランク選別機能、計算機能）
防塵・防水性	IP65準拠
製品寸法	350（W）× 605（D）× 795（H）mm
製品質量	約13kg（乾電池含む）
電源	単一型乾電池4本（付属）、専用ACアダプタ（オプション）、充電式電池（市販品）
電池寿命	連続約3000時間（アルカリ電池使用時）

【特記KS】

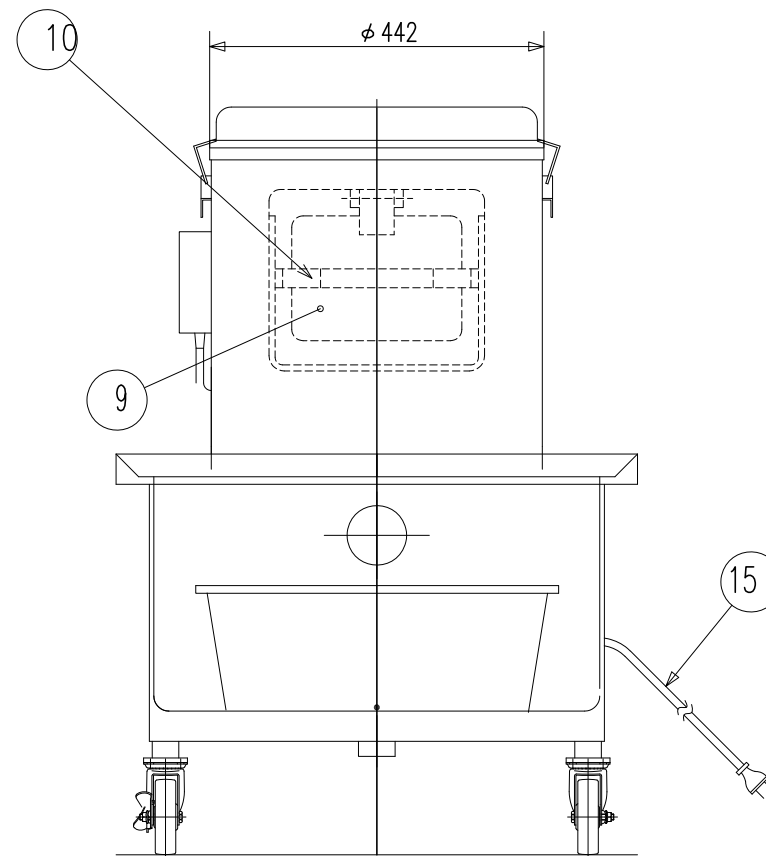
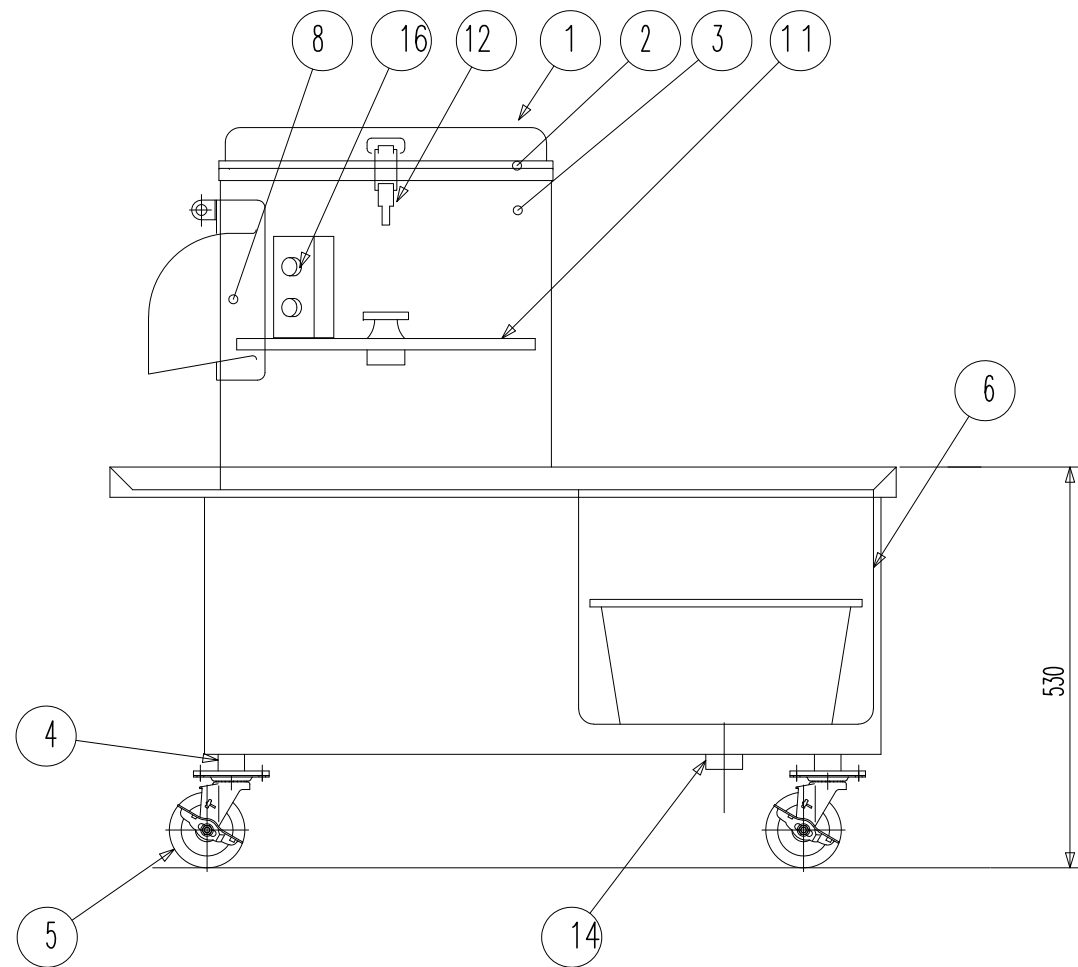
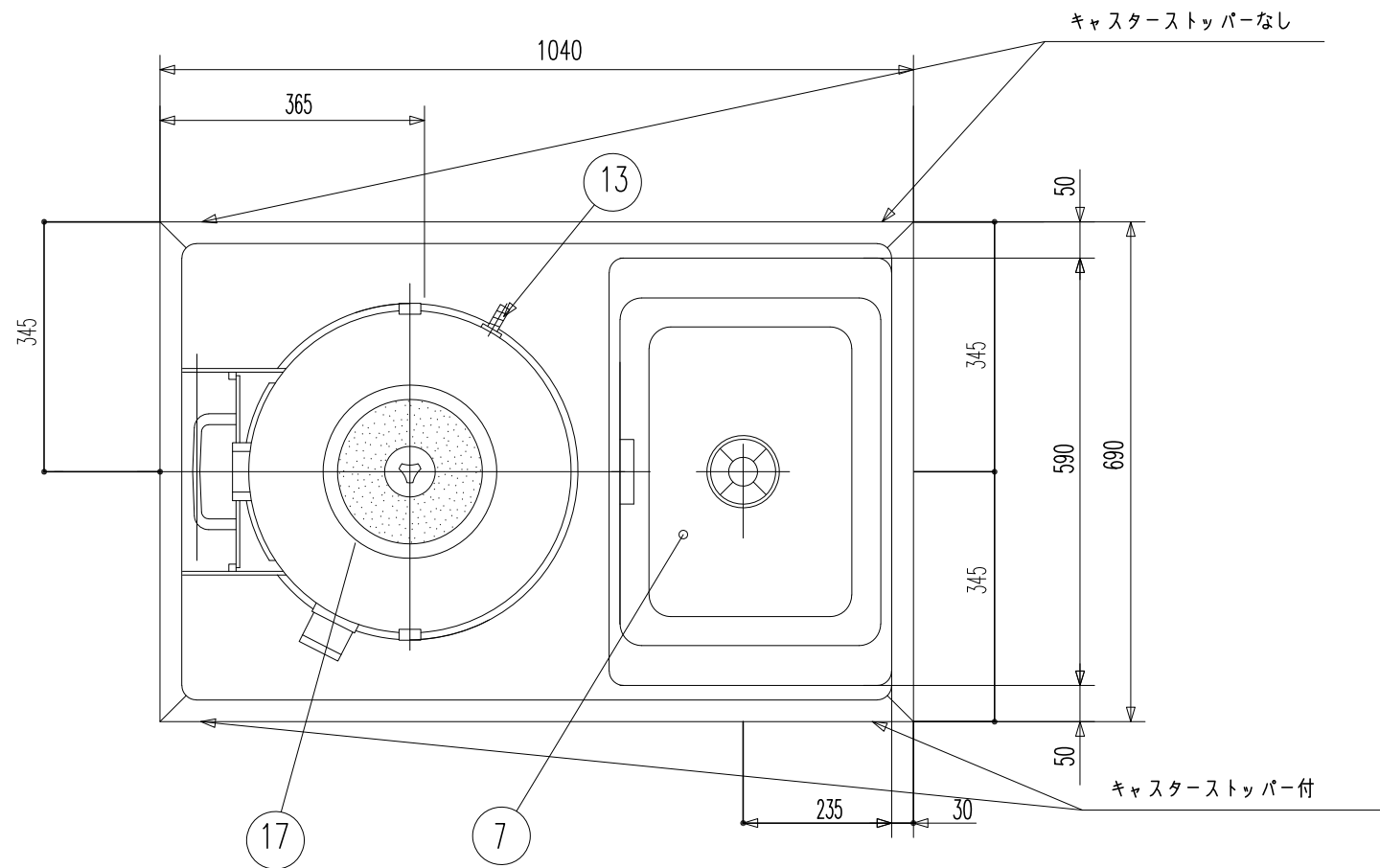
* — *	DATE	2023. 11. 24	規格・寸法			DP-6701K-60
	FILE	HB2109531Z002A	図面名称	デジタル台秤	No.	2
					Quant.	1台
					SCALE	1/10



品番	名称	備考
1	甲板	SUS 430 1.2t No.4
2	補強枠	SUS 430 L3×30×30 #400
3	パイプ脚	SUS 430 φ38 1.2t #400
4	パイプ枠	SUS 430 φ25 1.0t #400 (継手付)
5	ウレタンキャスター	φ125自在ストッパー付×2 (対角)
6	ウレタンキャスター	φ125自在×2 (対角)
7	排水栓	共栓 25A / TO-184-25A
8	水切板	SUS 430 1.0t No.4
9	ボールバルブ	25A
10	ジャバラホース	25A用 φ30 / TO-1925
11	ホースホルダー	SUS 430 1.0t #400



【特記KS】	*	DATE	規格・寸法			* — *
		2023. 11. 24	750 × 600 × 800			
		FILE	図面名称	No.	Quant.	SCALE
		HB2109531Z003A	移動台	3	1台	1/10



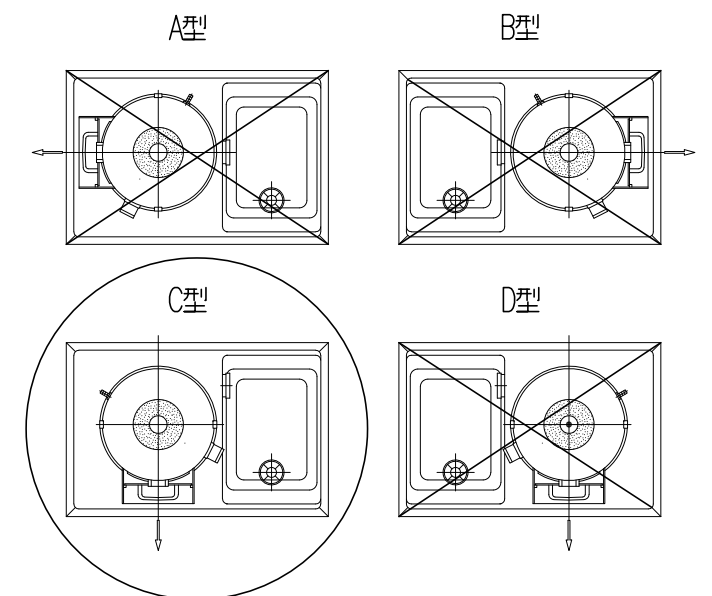
本図はA型を表す

No	名称	備考
1	蓋	SUS304
2	本体	FC200
3	ドラム	SUS430
4	架台	SUS304、他
5	キャスター	φ100ウレタン車 SUS304 ストッパー付
6	シンク	SUS430
7	ストレーナー	ポリプロピレン
8	取出口	AC7A アルマイト処理
9	ドア	AC7A アルマイト処理
10	ドア取手	合成樹脂
11	皮剥きディスク	FC200 カーボランダム接着
12	蓋止め	SPCC クロムめっき
13	給水口	C3604BD ※φ15(内径)ホース用
14	排水口	50A
15	キャプタイヤコード	3m引掛けプラグ付(三相4芯)
16	押しボタンスイッチ	
17	防水蓋	塩化ビニール 他

※φ20(内径)ホース用はオプションです

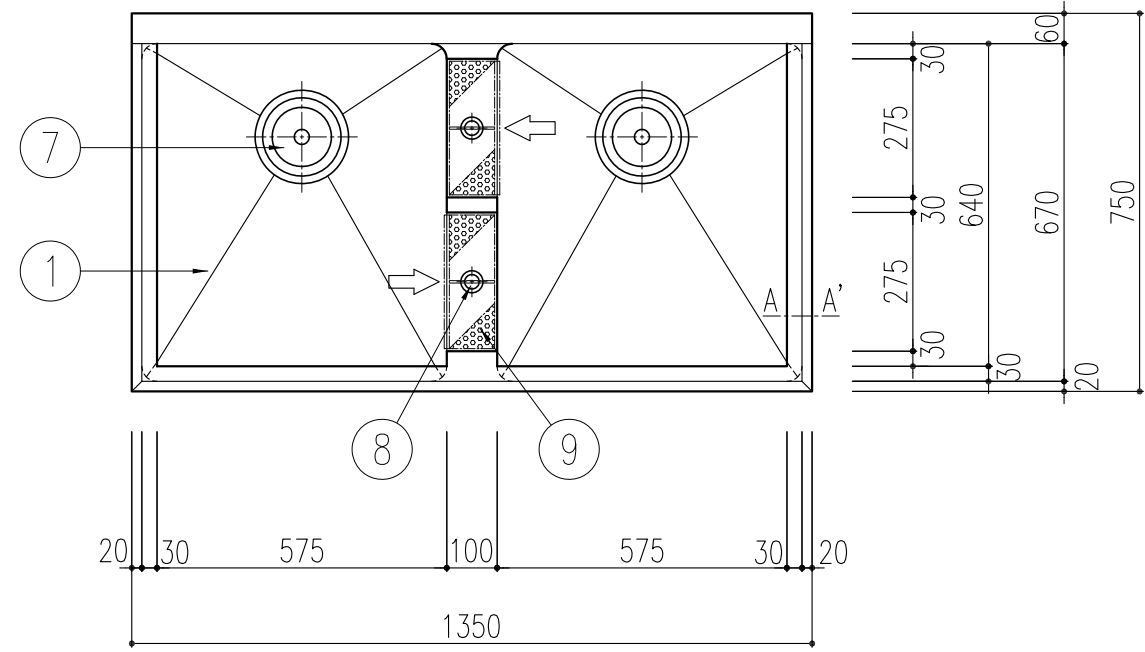
※本体内部カーボランダム貼付けはオプションです

型式	P-48D特
電動機	単相100V 400W
能力	1回の投入量 13~15kg
ディスク外径	φ393

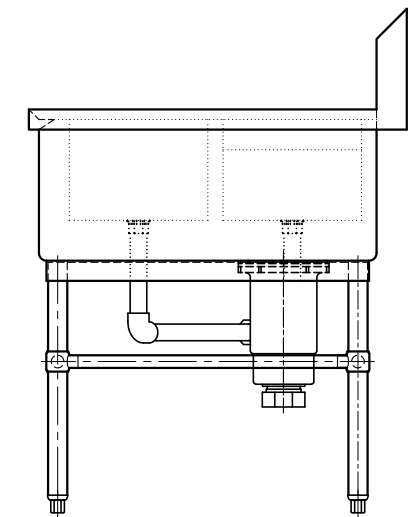
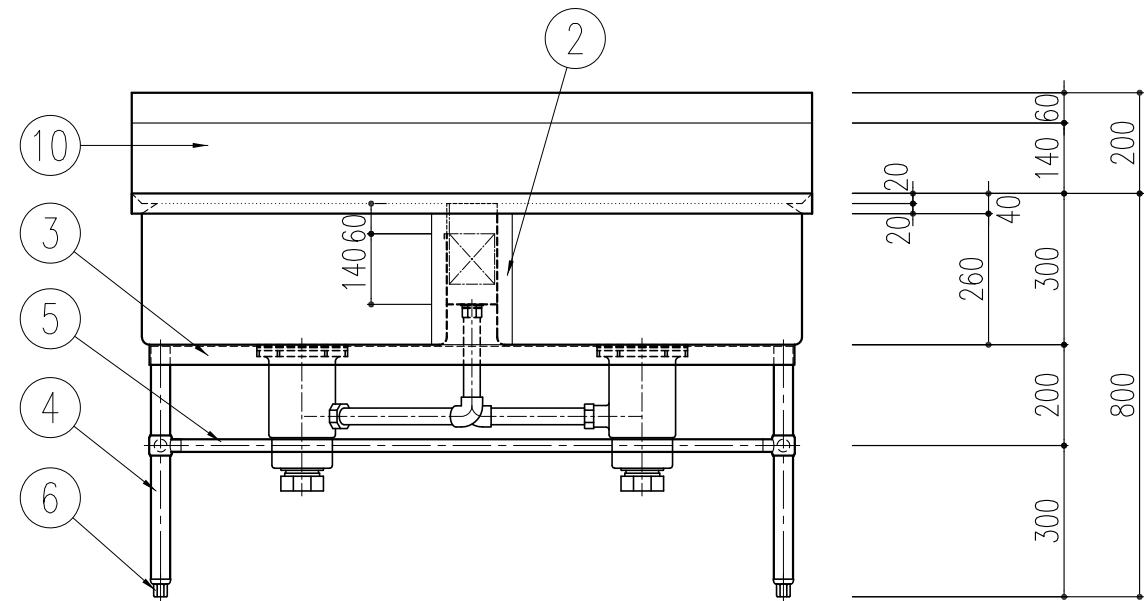
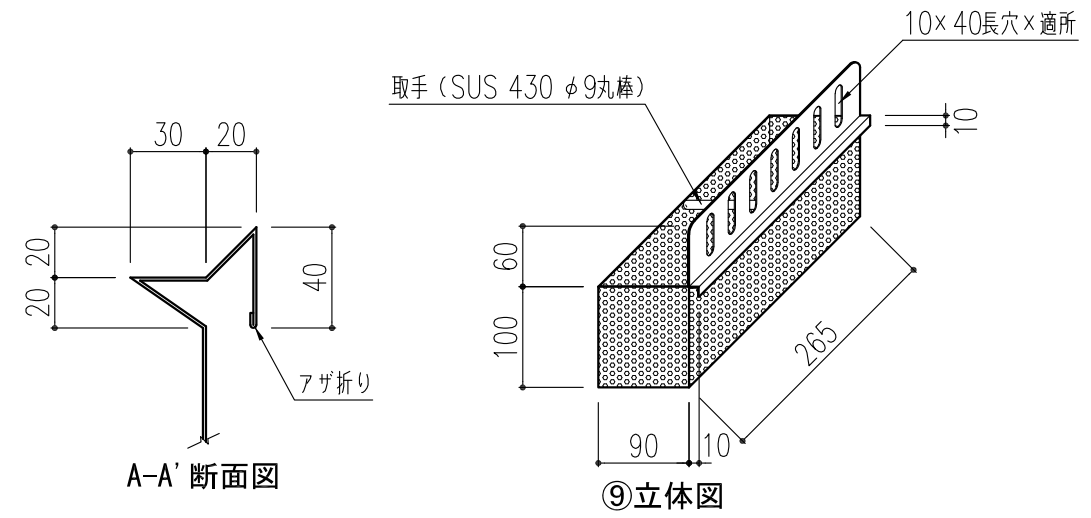


【特記KS】

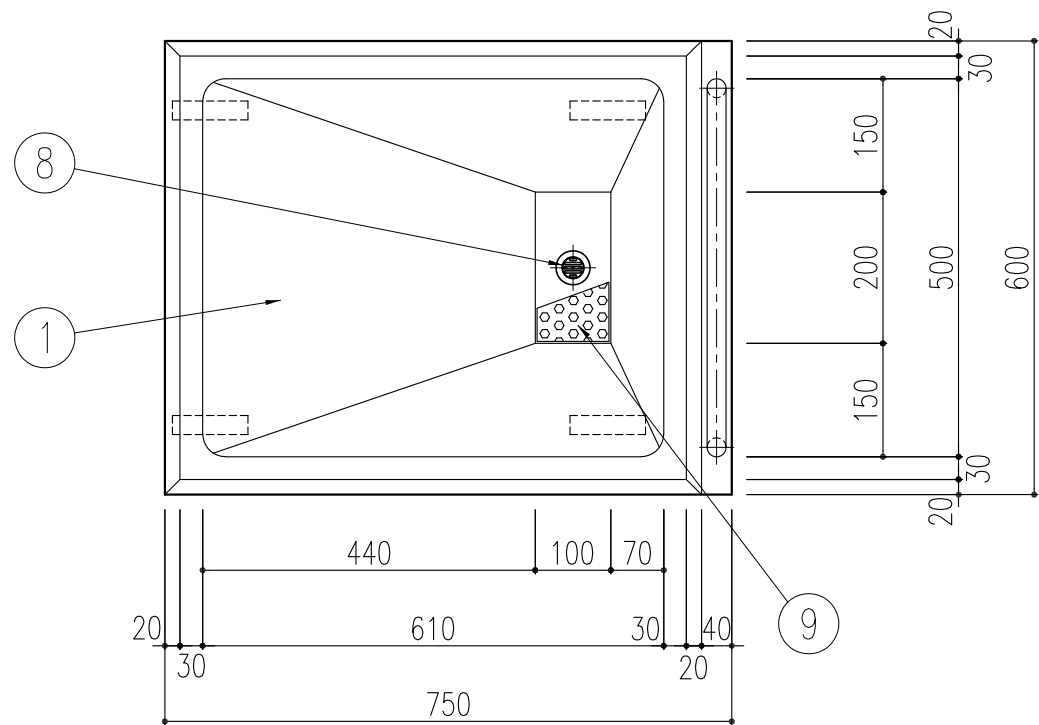
* — *	DATE	2023. 11. 24	規格・寸法	P-48D特		
	FILE	HB2109531Z004A	図面名称	No.	Quant.	SCALE
			ピーラー	4	1台	1/10



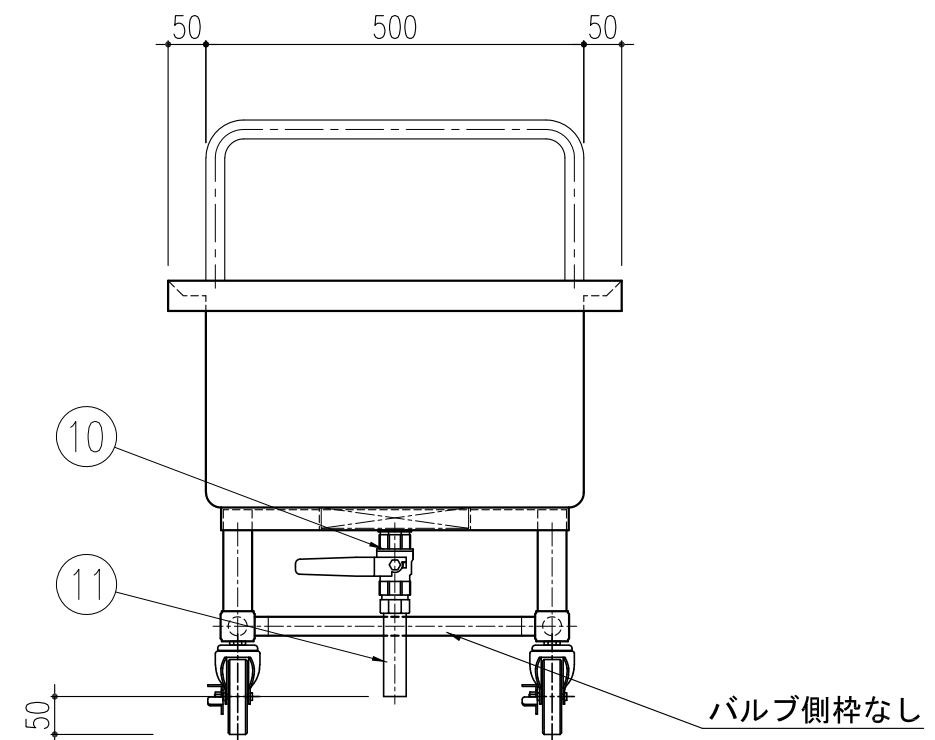
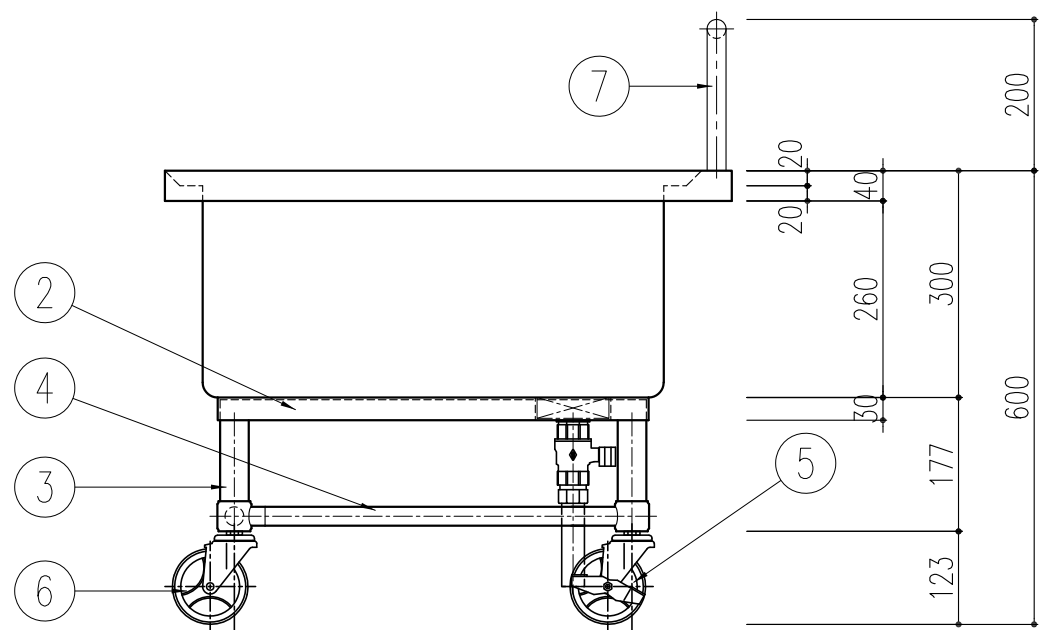
品番	名称	備考
1	槽板	SUS 430 1.2t No.4
2	化粧板	SUS 430 0.8t No.4 (前面・後面)
3	補強枠	SUS 430 L3×40×40 #400
4	パイプ脚	SUS 430 φ38 1.2t #400
5	パイプ枠	SUS 430 φ25 1.0t #400 (継手付)
6	アジャスト	SUS 304 & 硬質アルミダイキャスト / TO-108S
7	排水トラップ	大型ゴミ収納器付防臭トラップ 50A (排水アダプター付) / TO-195BK
8	オーバーフロー	共栓 25A / TO-184
9	残菜籠	SUS 430 1.0t φ3パンチング
10	バックガード	SUS 430 1.2t No.4



【特記KS】	*	DATE	規格・寸法			* — *
		2023. 11. 24	1350 × 750 × 800			
		FILE	図面名称	No.	Quant.	SCALE
		HB2109531Z005A	二槽シンク	5	1台	1/15



品番	名称	備考
1	甲板	SUS 430 1.2t No.4
2	補強枠	SUS 430 L3×30×30 #400
3	パイプ脚	SUS 430 φ38 1.2t #400
4	パイプ枠	SUS 430 φ25 1.0t #400 (継手付、3方枠)
5	ウレタンキャスター	φ100自在ストッパー付×2 (押手側) / SM-100UM S-2
6	ウレタンキャスター	φ100自在×2 / SM-100UM
7	押手	SUS 430 φ25 1.0t #400
8	排水栓	目皿栓 25A / TO-183 / 25A
9	水切板	SUS 430 1.0t φ3mmパンチング
10	ボールバルブ	25A
11	排水パイプ	塩ビ管 / 25A



【特記KS】

HB2109531Z006A

DATE
2023. 11. 24

FILE
HB2109531Z006A

規格・寸法
750×600×600

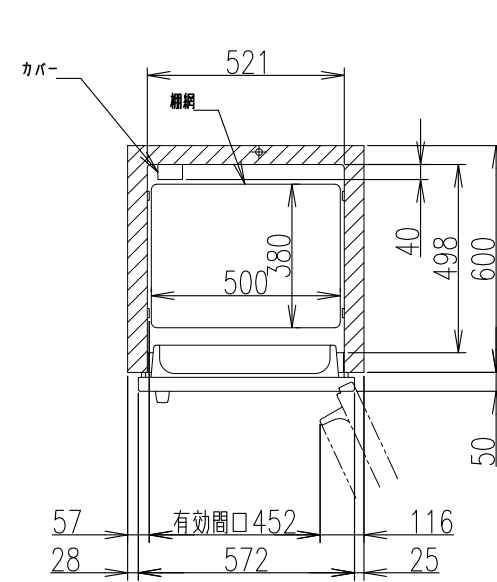
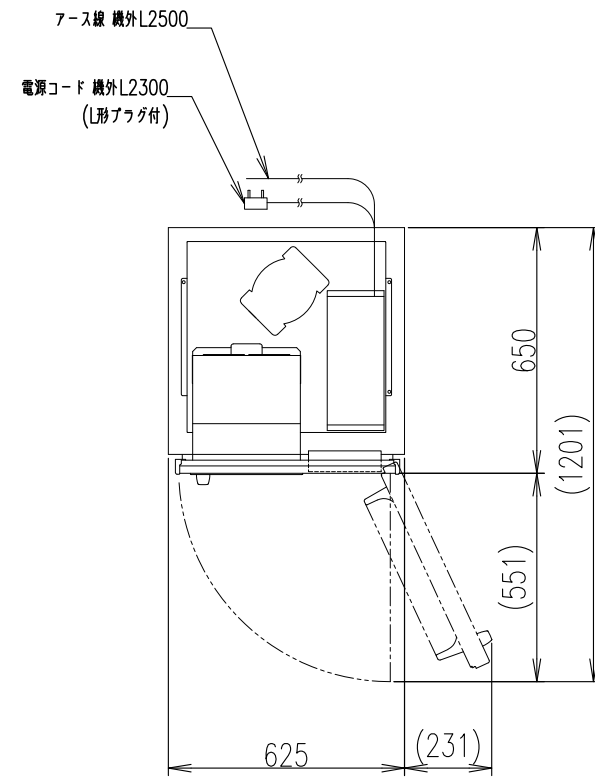
図面名称
移動ピーラー受槽

No.
6

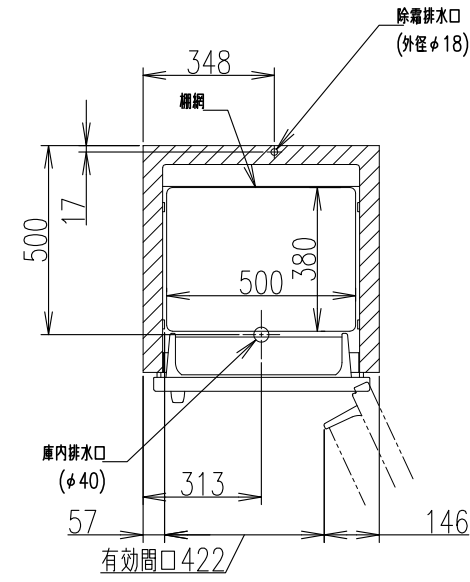
Quant.
台

SCALE
1/10

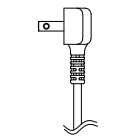
* — *



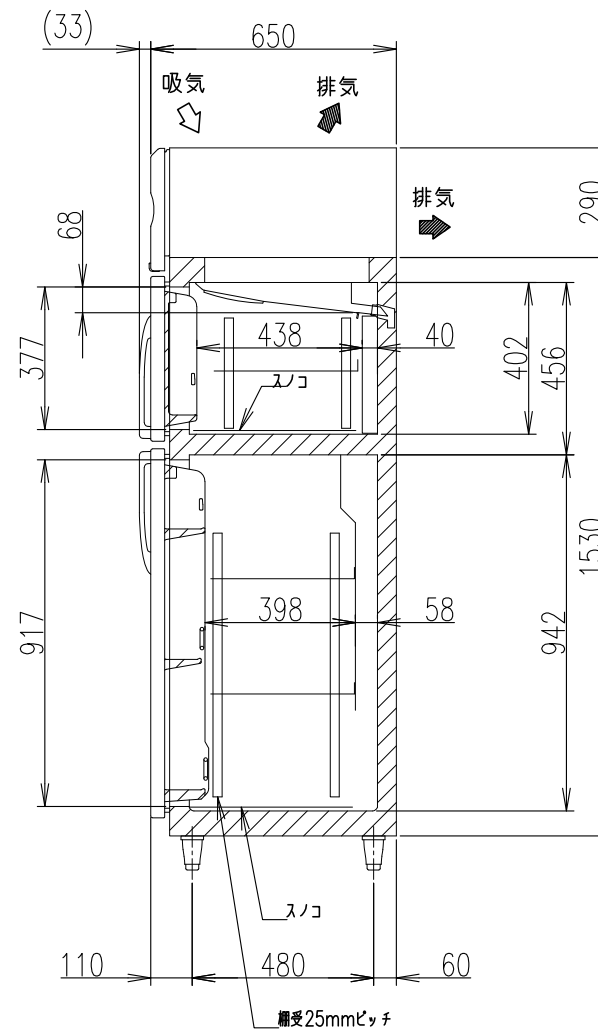
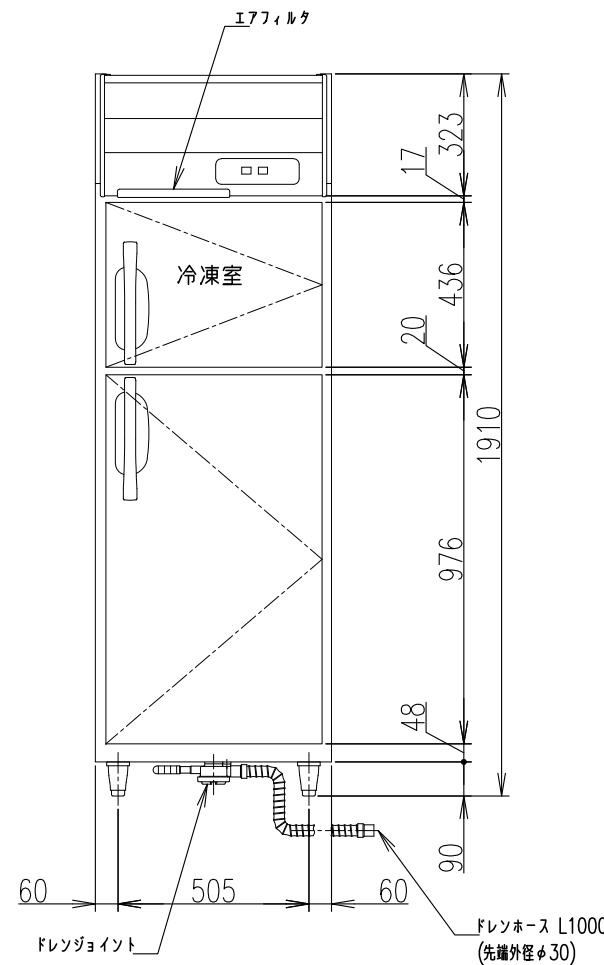
平面断面図(上室)



平面断面図(下室)



L形プラグ形状



製品名	冷凍冷蔵庫
形名	HRF-63AT-1
電源	単相 100V 50/60Hz 容量0.56kVA(5.6A)
電流	運転電流 2.4/2.3A 電動機定格電流 2.0/1.9A
消費電力	電動機定格消費電力 165/160W(力率82/84%) 電熱装置定格消費電力 414W 冷却時消費電力 201/196W 霜取時消費電力 414/414W
年間消費電力量	1020kWh/年
放熱量	440/440W
電源コード	2.3m(L形プラグ付)
定格内容積	総内容積337L(冷蔵室241L、冷凍室96L)
外形寸法	幅625×奥行650×高さ1910(～1940)mm
内形寸法	冷蔵室：幅521×奥行398×高さ942mm 冷凍室：幅521×奥行438×高さ402mm
外装	ステンレス鋼板、亜鉛鋼板(後板、底板) 多層クリアコートステンレス鋼板(フロントパネル・扉)
内装	ステンレス鋼板、ABS樹脂
断熱材	硬質ポリウレタン一体発泡
冷却方式	強制対流式
除霜方式	ヒータ式
圧縮機	全密閉形 出力180W(インバータ)
凝縮器	フィン&チューブ形 強制空冷式
冷却器	フィン&チューブ形
冷媒	R134a
庫内温度制御	冷蔵室：マイコン制御(デジタル温度表示) -6～12℃調節可能 冷凍室：マイコン制御(デジタル温度表示) -25～-7℃調節可能
除霜制御	マイコン制御
電気回路保護	漏電遮断器(過電流保護付)、アース線
冷媒回路保護	ケースサーモによる圧縮機停止(自動復帰)
脚	樹脂製90～120mm調整可能
棚網	棚網(3枚)+スノコ(2枚)
製品質量	87kg(梱包時 92kg)
梱包	簡易ダンボール梱包 幅695×奥行740×高さ1980mm
付属品	ドレンジョイント一式、ドレンホース2本
使用条件	周囲温度5～35℃ 電圧変動：定格電圧の±10%以内

*仕様・外観につきましては、改良のため予告なく変更することがあります。

- 設置条件について
場所、給排水、電源等は取扱説明書・据付工事説明書に従って正しく行ってください。
また、本体設置スペースは、設置条件により若干異なる場合がありますので、10mm程度余裕をとってください。
(給排気スペース・配管スペース等は本体設置スペースとは別に確保が必要です。)
- 放熱量は、周囲温度30℃における最終到達温度の時の値です。
- 元ブレーカー容量は15A 125Vです。
必ず専用回路(過負荷・短絡保護あり)を使用してください。
- 仕様欄記載の電流値及び消費電力等の仕様値は参考値です。
性能試験の結果により、仕様値を変更する場合があります。
- 製品コード：R634

消費電力量について
・年間消費電力量は、JIS B8630(2009年版)で決められた測定方法と計算方法において得られた値を表示しております。
・消費電力量は、付加機能(オプション)のない標準品により表示しております。
付加機能(オプション)を追加した製品は消費電力量が増加する場合があります。

【特記KS】

D30569

DATE
2024. 01. 15

FILE
HB2109531Z007B

規格・寸法
HRF-63AT-1

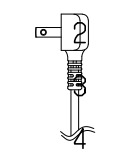
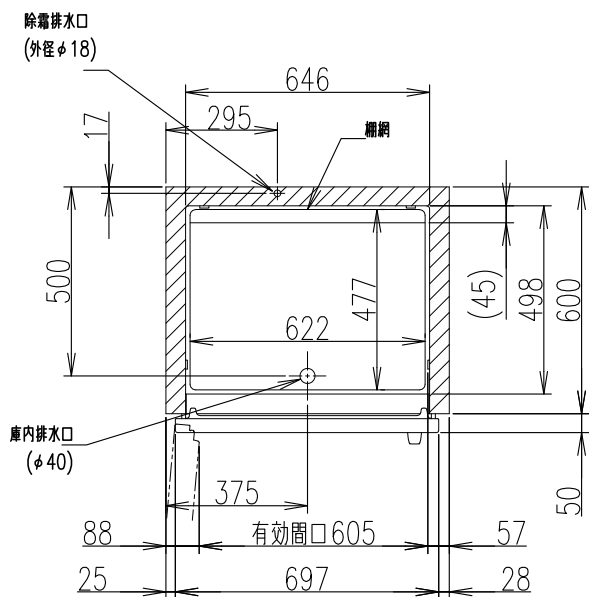
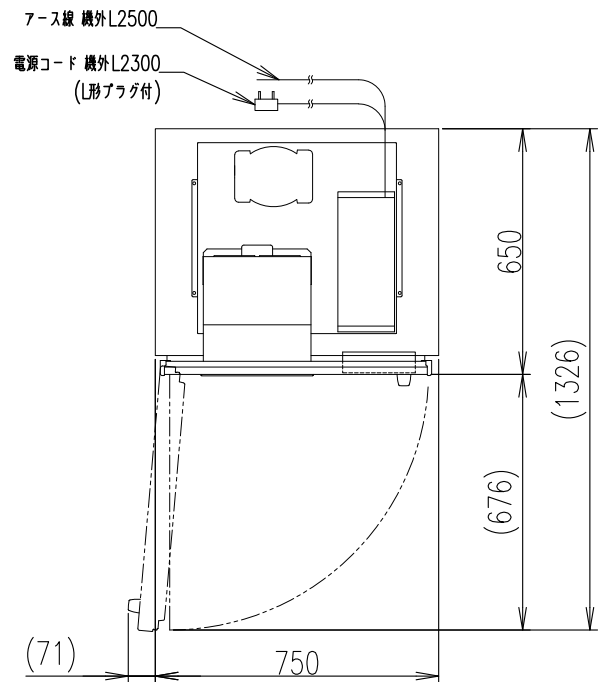
図面名称
冷凍冷蔵庫

No.
7

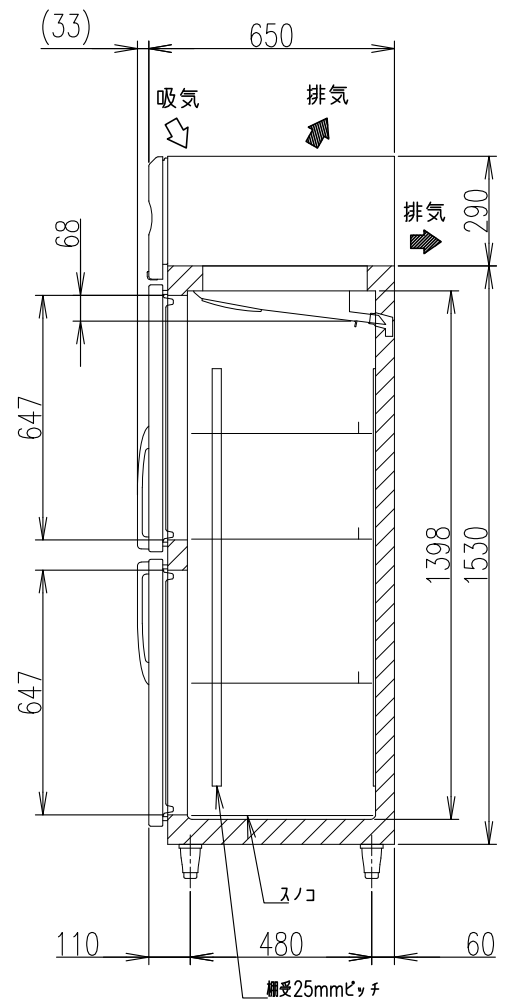
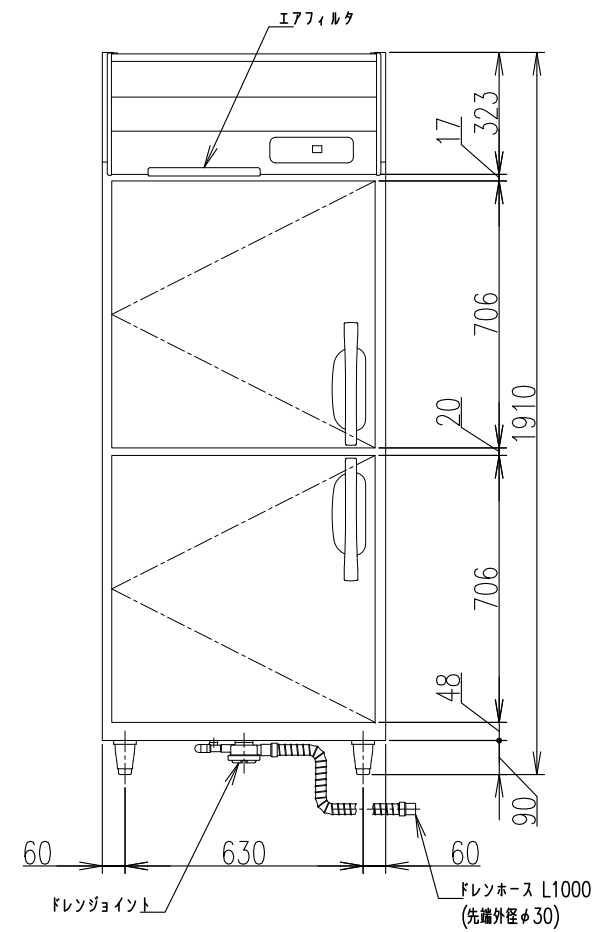
Quant.
1台

SCALE
1/20

* — *



L形プラグ形状



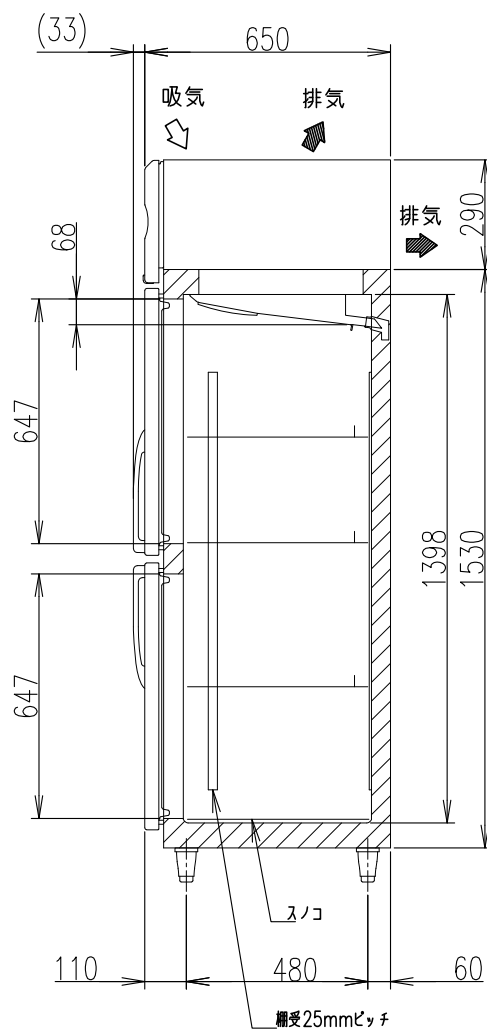
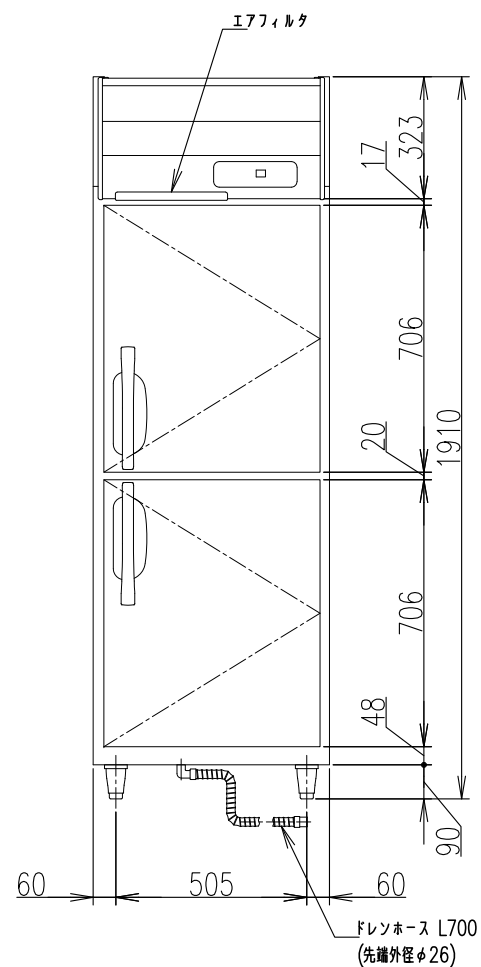
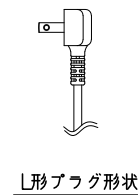
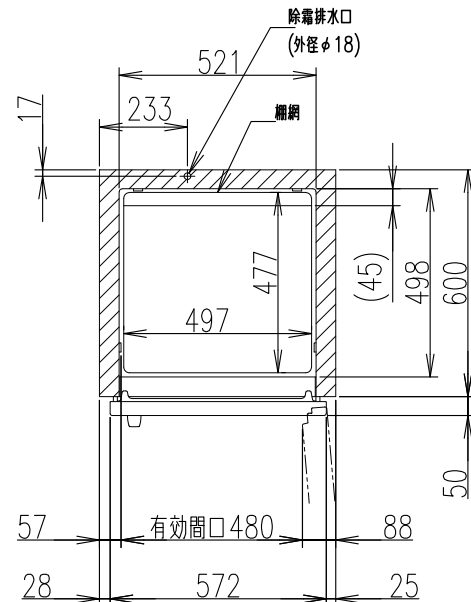
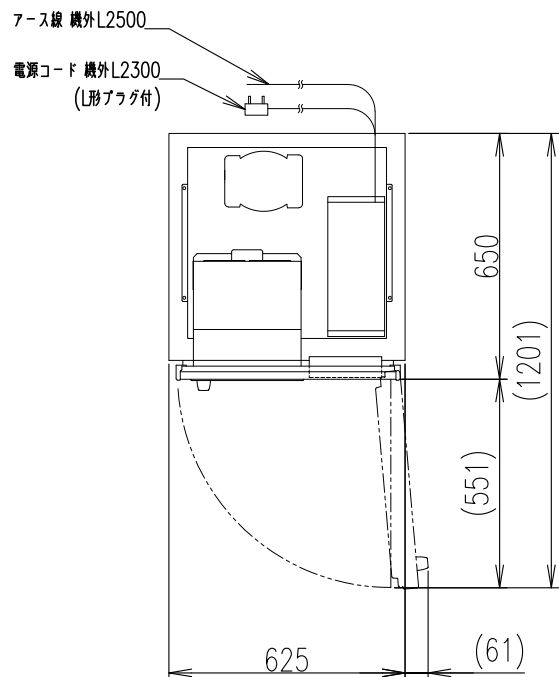
製品名	冷蔵庫
形名	HR-75AT-1-(L)
電源	単相 100V 50/60Hz 容量0.41kVA(4.1A)
電流	運転電流 2.0/2.1A 電動機定格電流 1.8/1.9A
消費電力	電動機定格消費電力 145/145W(力率80/76%) 電熱装置定格消費電力 274W 冷却時消費電力 166/166W 霜取時消費電力 274/274W
年間消費電力量	360kWh/年
放熱量	330/330W
電源コード	2.3m(L形プラグ付)
定格内容積	481L
外形寸法	幅750×奥行650×高さ1910(~1940)mm
内形寸法	幅646×奥行498×高さ1398mm
外装	ステンレス鋼板、亜鉛鋼板(後板、底板) 多層クリアコートステンレス鋼板(フロントパネル・扉)
内装	ステンレス鋼板、ABS樹脂
断熱材	硬質ポリウレタン一体発泡
冷却方式	強制対流式
除霜方式	ヒータ式、オフサイクル式自動選択
圧縮機	全密閉形 出力170W(インバータ)
凝縮器	フィン&チューブ形 強制空冷式
冷却器	フィン&チューブ形
冷媒	R134a
庫内温度制御	マイコン制御(デジタル温度表示)-6~12℃調節可能
除霜制御	マイコン制御
電気回路保護	漏電遮断器(過電流保護付)、アース線
冷媒回路保護	ケースサーモによる圧縮機停止(自動復帰)
脚	樹脂製90~120mm調整可能
棚網	棚網(3枚)+スノコ(1枚)
製品質量	82kg(梱包時 87kg)
梱包	簡易ダンボール梱包 幅820×奥行740×高さ1980mm
付属品	ドレンジョイント一式、ドレンホース2本
使用条件	周囲温度5~35℃ 電圧変動: 定格電圧の±10%以内

*仕様・外観につきましては、改良のため予告なく変更することがあります。

- 設置条件について
場所、給排水、電源等は取扱説明書・据付工事説明書に従って正しく行ってください。
また、本体設置スペースは、設置条件により若干異なることがありますので、10mm程度余裕をとってください。
(給排気スペース・配管スペース等は本体設置スペースとは別に確保が必要です。)
- 放熱量は、周囲温度30℃における最終到達温度の時の値です。
- 元ブレーカー容量は15A 125Vです。
必ず専用回路(過負荷・短絡保護あり)を使用してください。
- 仕様欄記載の電流値及び消費電力等の仕様値は参考値です。
性能試験の結果により、仕様値を変更する場合があります。
- 製品コード: R621-C101

消費電力量について
・年間消費電力量は、JIS B8630(2009年版)で決められた測定方法と計算方法において得られた値を表示しております。
・消費電力量は、付加機能(オプション)のない標準品により表示しております。
付加機能(オプション)を追加した製品は消費電力量が増加する場合があります。

【特記KS】	D30424	DATE	規格・寸法			* — *
		2023. 11. 24	HR-75AT-1-(L)			
		FILE	図面名称	No.	Quant.	SCALE
		HB2109531Z008A	冷蔵庫	8	1台	1/20



製品名	冷凍庫
形名	HF-63AT-1
電源	単相 100V 50/60Hz 容量0.50kVA(5.0A)
電流	運転電流 2.6/2.6A 電動機定格電流 2.1/2.1A
消費電力	電動機定格消費電力 165/165W(力率78/78%) 電熱装置定格消費電力 370W 冷却時消費電力 214/214W 霜取時消費電力 370/370W
年間消費電力量	950kWh/年
放熱量	360/360W
電源コード	2.3m(L形プラグ付)
定格内容積	384L
外形寸法	幅625×奥行650×高さ1910(~1940)mm
内形寸法	幅521×奥行498×高さ1398mm
外装	ステンレス鋼板、亜鉛鋼板(後板、底板) 多層クリアコートステンレス鋼板(フロントパネル・扉)
内装	ステンレス鋼板、ABS樹脂
断熱材	硬質ポリウレタン一体発泡
冷却方式	強制対流式
除霜方式	ヒータ式
圧縮機	全密閉形 出力220W(インバータ)
凝縮器	フィン&チューブ形 強制空冷式
冷却器	フィン&チューブ形
冷媒	R134a
庫内温度制御	マイコン制御(デジタル温度表示)-25~-7℃調節可能
除霜制御	マイコン制御
電気回路保護	漏電遮断器(過電流保護付)、アース線
冷媒回路保護	ケースサーモによる圧縮機停止(自動復帰)
脚	樹脂製90~120mm調整可能
棚網	棚網(3枚)+スノコ(1枚)
製品質量	78kg(梱包時 83kg)
梱包	簡易ダンボール梱包 幅695×奥行740×高さ1980mm
付属品	ドレンホース
使用条件	周囲温度5~35℃ 電圧変動: 定格電圧の±10%以内

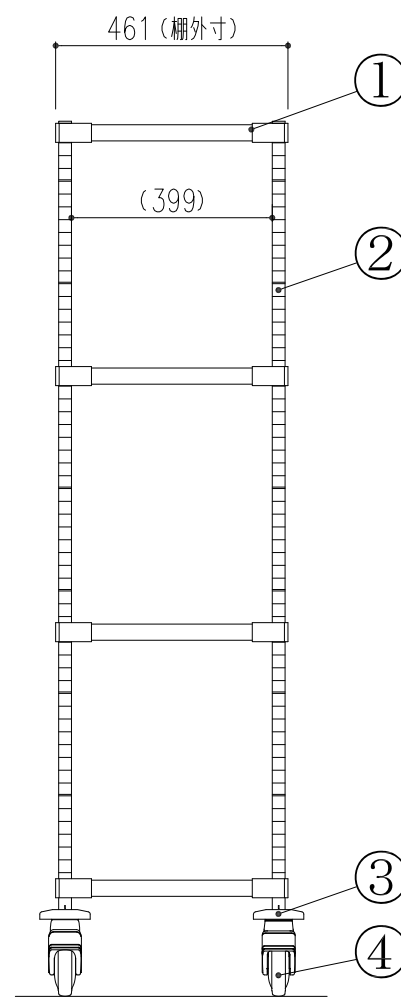
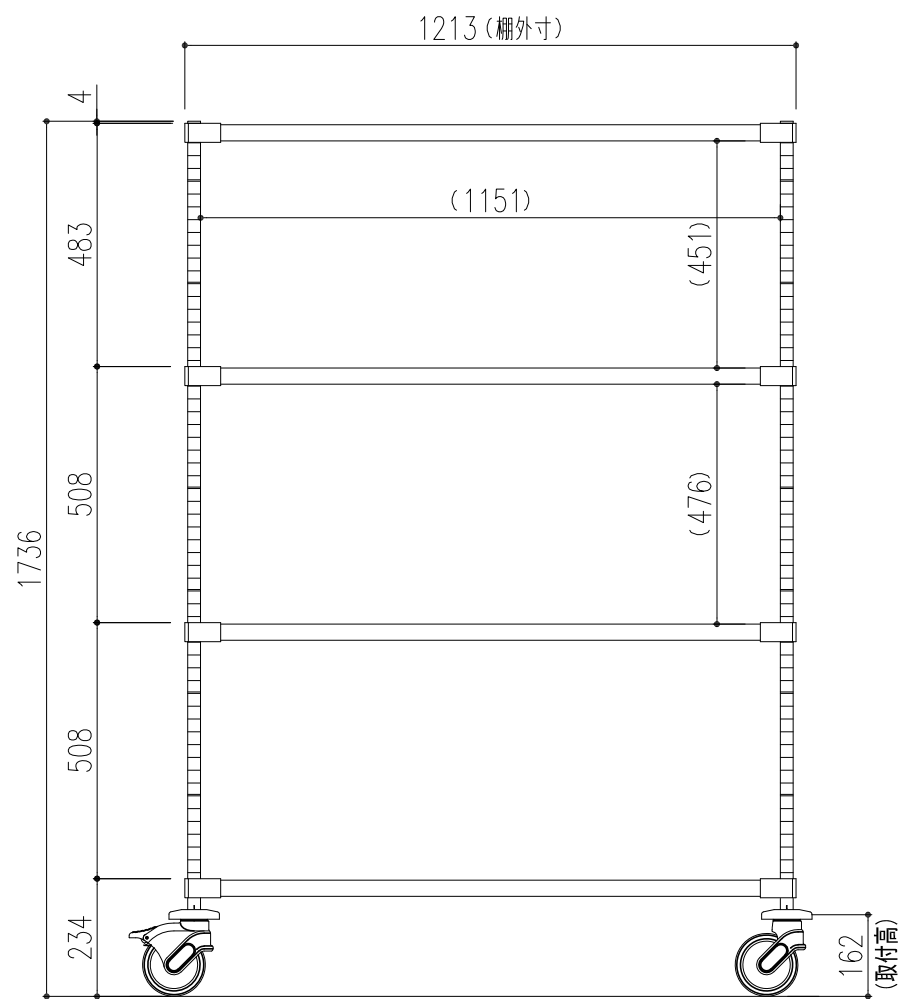
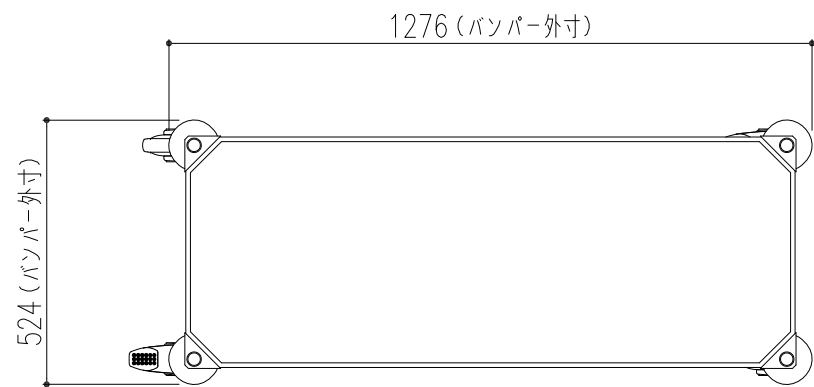
*仕様・外観につきましては、改良のため予告なく変更することがあります。

- 設置条件について
場所、給排水、電源等は取扱説明書・据付工事説明書に従って正しく行ってください。
また、本体設置スペースは、設置条件により若干異なる場合がありますので、10mm程度余裕をとってください。
(給排気スペース・配管スペース等は本体設置スペースとは別に確保が必要です。)
- 放熱量は、周囲温度30℃における最終到達温度の時の値です。
- 元ブレーカー容量は15A 125Vです。
必ず専用回路(過負荷・短絡保護あり)を使用してください。
- 仕様欄記載の電流値及び消費電力等の仕様値は参考値です。
性能試験の結果により、仕様値を変更する場合があります。
- 製品コード: R660

消費電力量について
・年間消費電力量は、JIS B8630(2009年版)で決められた測定方法及び計算方法において得られた値を表示しております。
・消費電力量は、付加機能(オプション)のない標準品により表示しております。
付加機能(オプション)を追加した製品は消費電力量が増加する場合があります。

【特記KS】

D30853	DATE	2023. 11. 24	規格・寸法			HF-63AT-1	* — *	
	FILE	HB2109531Z009A	図面名称	冷凍庫	No.			9
					Quant.	1台	SCALE	1/20

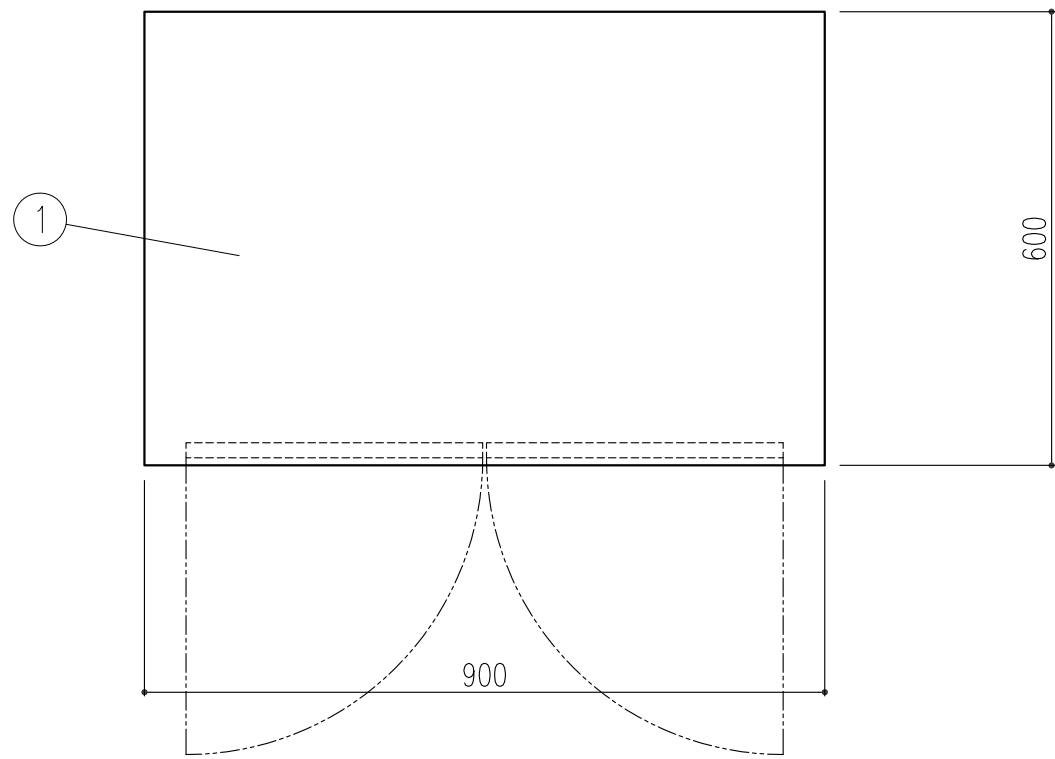


430ソリッドエレクター・シェルフ <仕様>

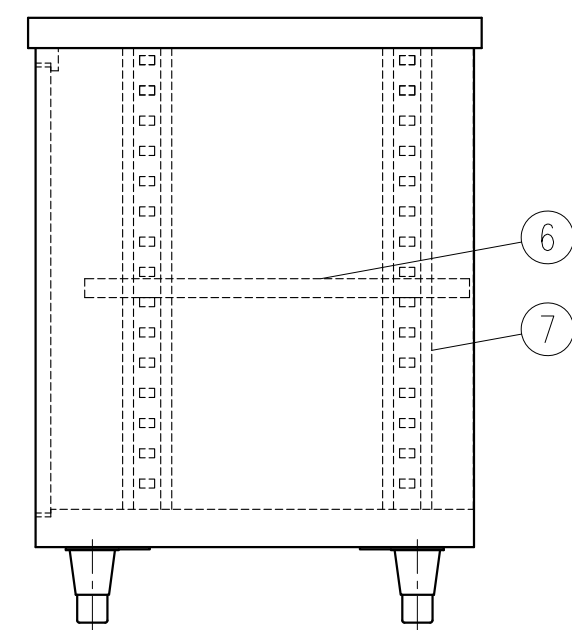
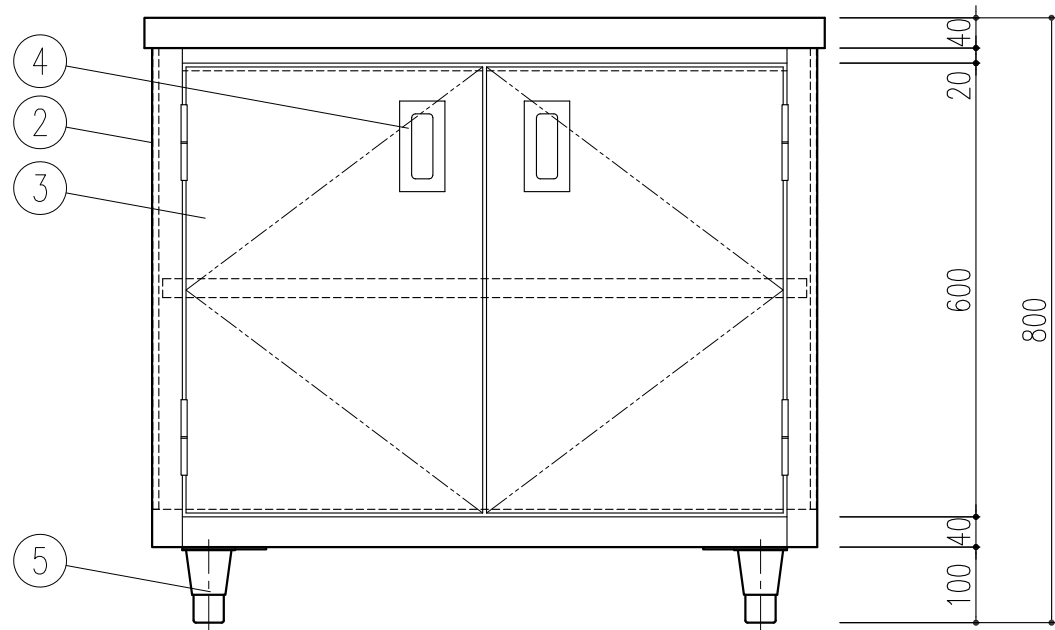
- ① 棚:ソリッドエレクターシェルフ (MSS1070)
SUS430製1.2mm厚のNo.4研磨材を使用し、4辺の側縁部には補強リブを設ける。コーナー部にはADC12アルミダイキャスト製金具をボルト固定する。棚はABS製テーパースリーブを使用し、柱の任意の位置に固定可能。
- ② 柱:ポール (P1590)
外径φ25.4,肉厚1.2mmのSUS304パイプ使用。表面#600バフ研磨を施し、棚位置決め用の溝を25.4mmピッチで設ける。上端部にはポリエチレン製キャップを圧入。
- ③ 回転バンパー:KUG
ポリウレタン樹脂成形品。φ100×19mm。
- ④ キャスター (R125TPE、S125TPE)
φ125 エラストマー車輪、ナイロンハウジング。柱下端部に打込み固定。対角ストッパー付。

【特記KS】

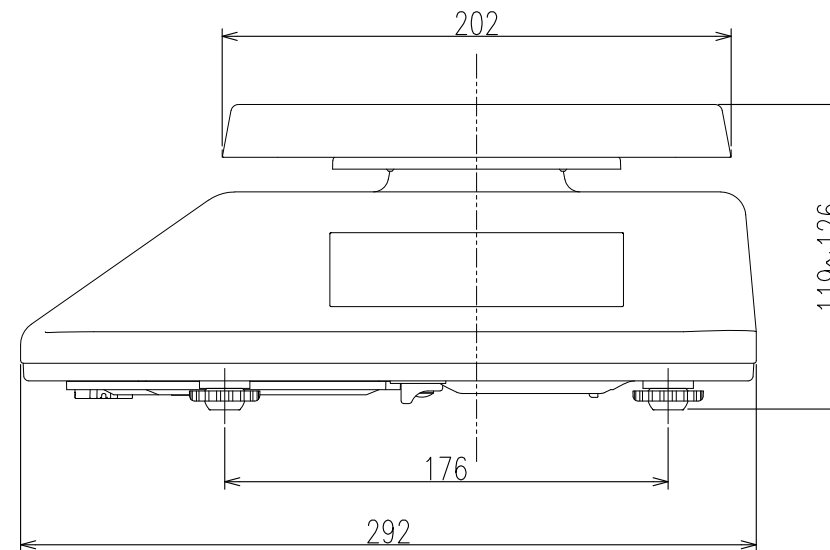
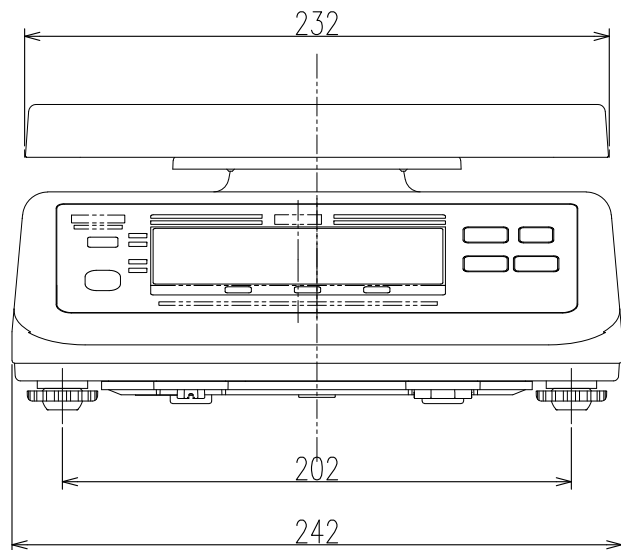
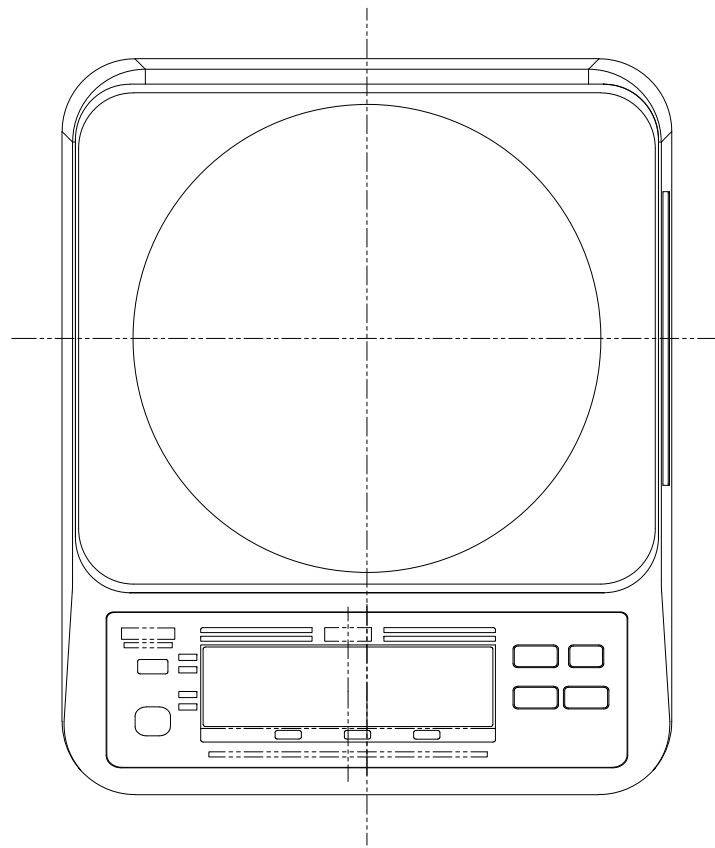
DSLF-MSS10P154C-A00-0	DATE 2023. 11. 24	規格・寸法 P1590-4/MSS1220-4				* — *
	FILE HB2109531Z010A	図面名称 ソリッドエレクターシェルフ	No. 10	Quant. 1台	SCALE 1/15	



品番	名称	備考
1	甲板	SUS 430 1.2t No.4
2	本体	SUS 430 1.0t No.4
3	扉	SUS 430 1.0t No.4 (マグネットキャッチ付)
4	引手	SUS 304
5	アジャスト	SUS 304
6	中棚	SUS 430 1.0t No.4 (内部補強入、可動式)
7	棚柱	SUS 430



【特記KS】	*	DATE	規格・寸法			* — *
		2023. 11. 24	900 × 600 × 800			
		FILE	図面名称	No.	Quant.	SCALE
		HB2109531Z011A	台下戸棚	11	1台	1/10

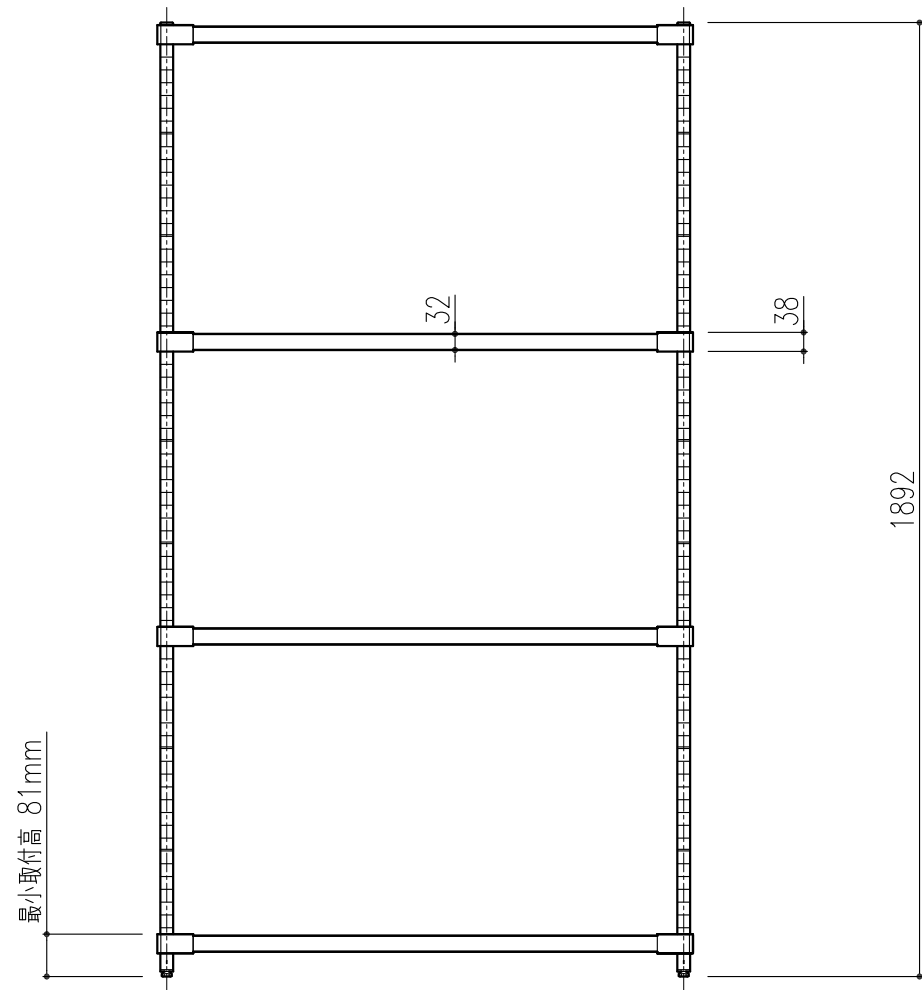
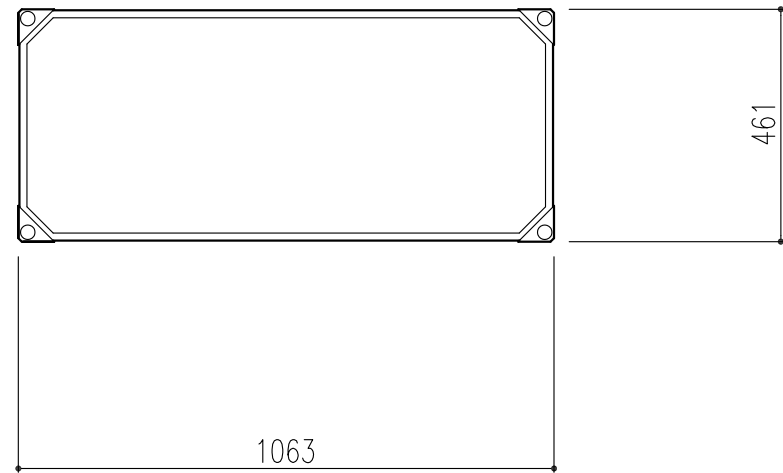


品名	防水型デジタル上皿はかり					
品番	<input type="checkbox"/> UDS-600-WPK-3	<input type="checkbox"/> UDS-600-WPK-6	<input checked="" type="checkbox"/> UDS-600-WPK-15			
ひょう量	3Kg		6Kg		15Kg	
目量	0Kg ~ 1.5Kg迄	1g	0Kg ~ 3Kg迄	2g	0Kg ~ 7.5Kg迄	5g
	1.5Kg ~ 3Kg迄	2g	3Kg ~ 6Kg迄	5g	7.5Kg ~ 15Kg迄	10g
最大風袋引き量	3000g		6000g		15Kg	
載皿寸法	232×202mm					
計量方式	電気抵抗線式					
材質	ステンレス製 (SUS304)					
防水性	IP68準拠					
製品質量	約3.7Kg					
電源	単一乾電池×4本 (付属)、専用アダプタ (別売) *					
電池寿命	連続約3000時間 (アルカリ乾電池使用時) *					
定格電圧	DC 6V					
消費電力	0.03W					
文字寸法	30 (H) × 13.5 (D) mm					
使用温度範囲	-10℃ ~ +40℃					
使用湿度範囲	30% R.H ~ 85% R.H (結露なきこと)					
機能	零点リセット機能、オートオフ機能、フソタッチ風袋引き機能、プザー機能、判定時表示点滅機能、自動風袋引き機能、風袋引き忘れ防止機能、マルチファンクション機能 (定量計量機能、チェッカ機能、減算式チェッカ機能、ランク線別機能)					

* 電池寿命はメーカー型式や保存状態、使用環境により性能が異なります。ACアダプタ使用時は非防水になります

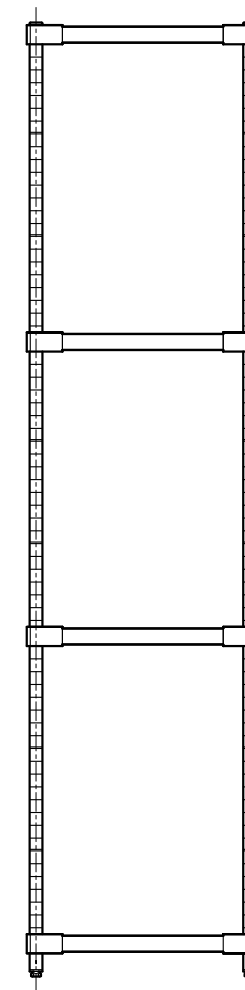
【特記KS】

*	DATE	2023. 11. 24	規格・寸法			* — *
	FILE	HB2109531Z012A	UDS-600-WPK-15	図面名称	デジタル式上皿自動秤	
	No.	12	Quant.	1台	SCALE	1/3

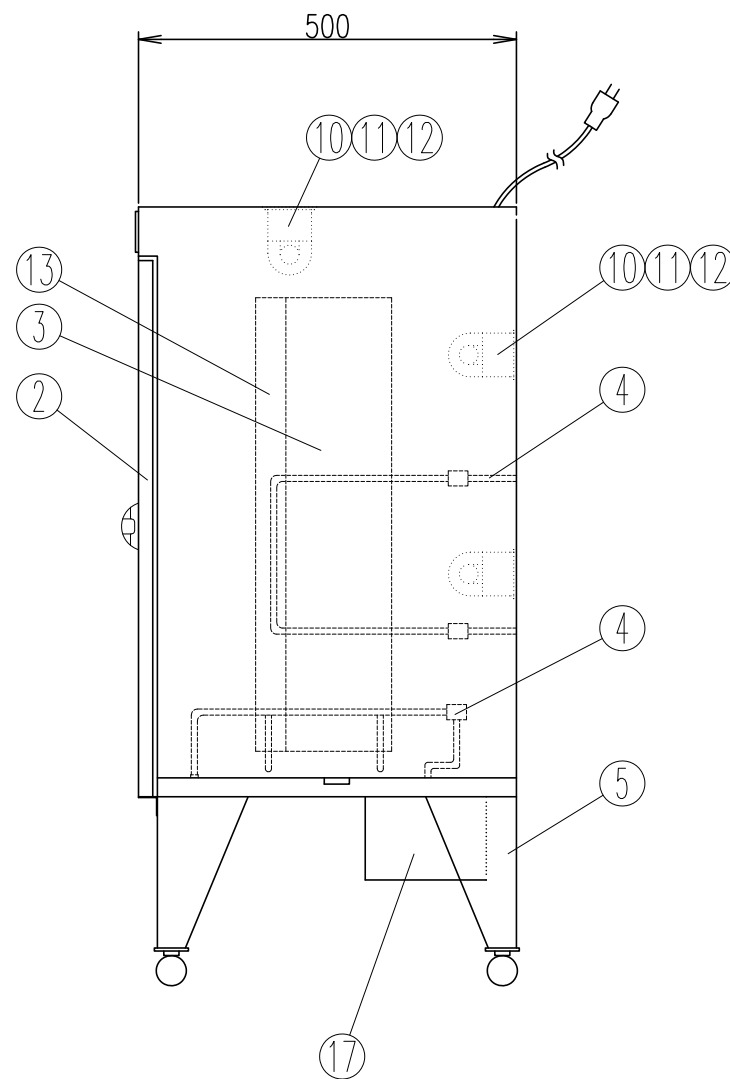
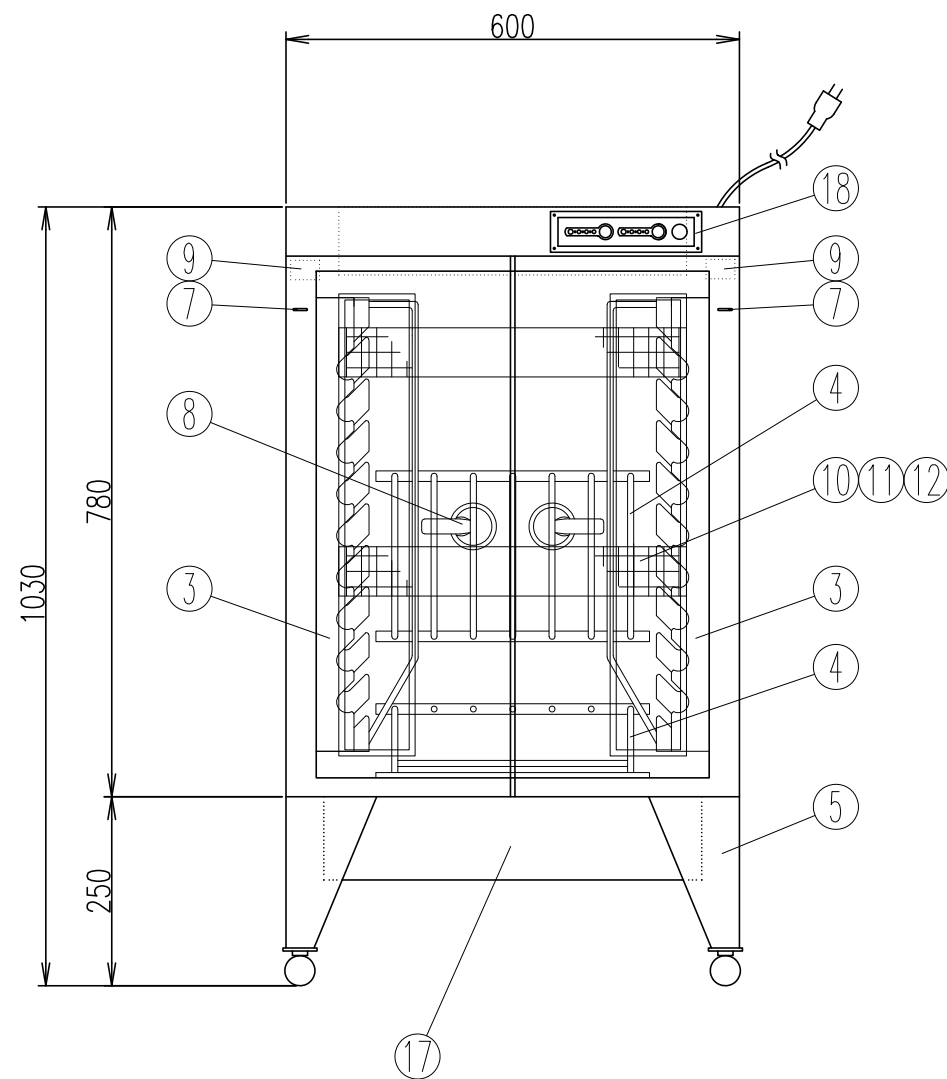


[仕様]

- (棚) SUS430製1.2mm厚のNo.4研磨板材を使用し、4辺の側縁部には補強リブを設ける。コーナー部にはADC12アルミダイカスト製金具をボルト固定する。棚はABS製テーパースリーブを使用し、柱の任意の位置に固定可能。
- (柱) 外径φ25.4、肉厚1.2mmのSUS304パイプを使用。表面は#600研磨(相当)を施し、棚位置決め用の溝を25.4mmピッチで設ける。圧入し、スチール鍛造・ユニクロメッキのアジャストボルトを取付ける。(アジャストボルトの調整範囲は17mm)



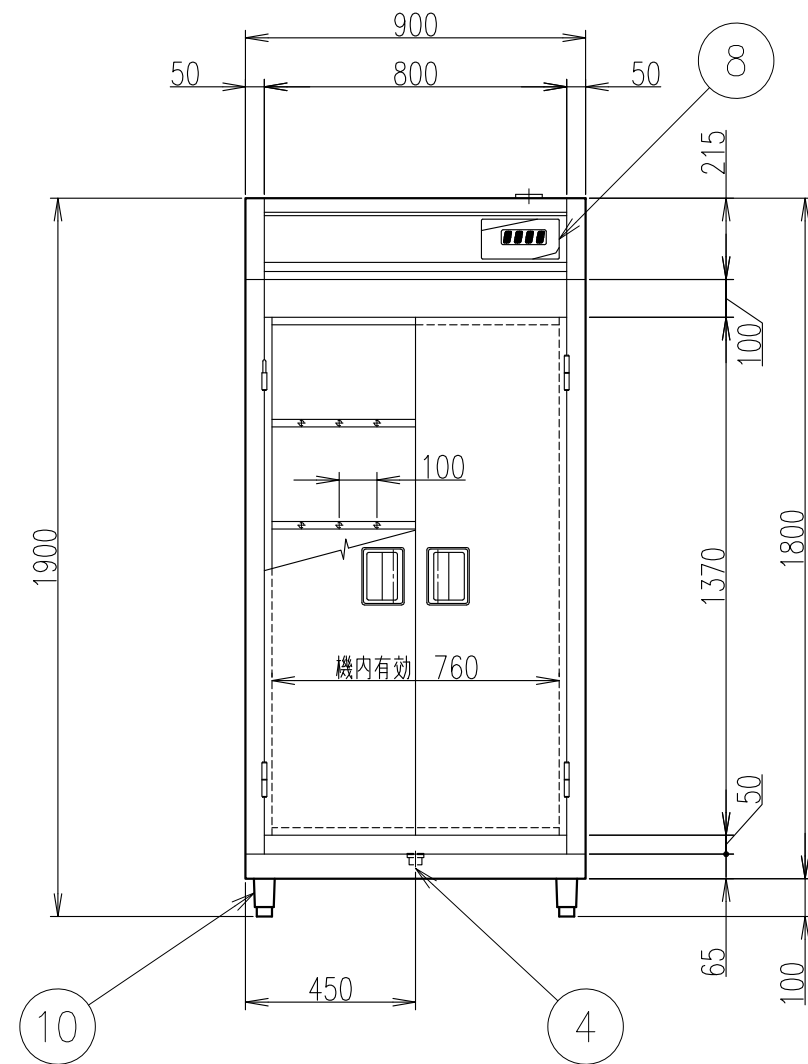
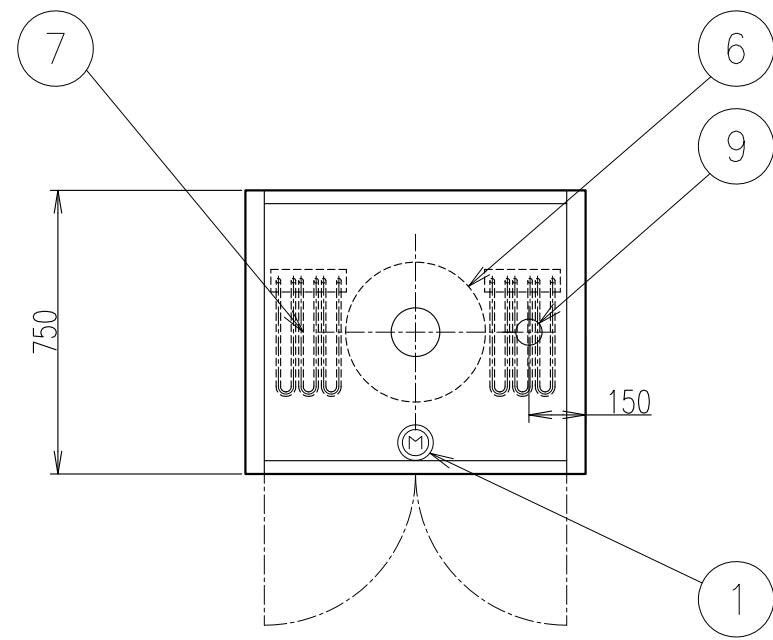
【特記KS】	*	DATE 2023. 11. 24	規格・寸法 P1900-4/MSS1070-4				* — *
		FILE HB2109531Z013A	図面名称 ソリッドエレクターシェルフ	No. 13	Quant. 1台	SCALE 1/15	



型式 (モデル)	DS-113-KS			
		殺菌式		
	○	殺菌乾燥式		
定格電圧	100V			
殺菌灯の消費電力	19W×3(ランプ15W)			
電気ヒーターの消費電力	450W			
ファンモーターの消費電力	30W			
収納物	数量	最大寸法 mm		
包丁	20	刃 290	柄 155	
まな板	6	655×365×43		
しゃもじ				
プレート				
備考	製品重量：約47kg			
部品表				
No	名称	規格及仕様	数量	備考
1	本体	SUS304 1.0t No4	1	内部鏡面仕上
2	扉	強化ガラス入り	2	
3	包丁受具	SUS304 1.0t	2	
4	まな板受具	SUS304 8φ	1	
5	脚	卓上型はゴム足 SUS304 1.0t No4	4	
6	操作パネル	タッチパネル		3時間まで、又は連続
7	リミットスイッチ	銀 ニッケル合金	2	
8	耳又手	ZDC	2	サチライトクロム
9	ヒンジ	SUS304	2	
10	ランプ器具		3	
11	殺菌ランプ		3	ユニット式
12	ランプカバー	メッシュ網	3	
13	包丁落下防止安全ガイド	SUS304	2	No.3と一体型
14	掛具用パイプ	SUS304 22φ		
15	移動式フック金物	SUS304 3φ		
16	プレート受具	SUS304 8φ		
17	電気ヒーターボックス	SUS430 1.0t	1	ファンヒーター専用 本体上蓋はSUS304
18	乾燥式操作パネル	DS用タッチパネル	1	3時間まで、又は連続
19	マグネット			
20	パイプ 木用	SUS304 13φ φ78 9本		別紙 図面参照
21	パンチング棚	SUS304 1.0t		"
22	メッシュ棚	"		"
23	オゾンランプ			

【特記KS】

DATE 2023. 11. 24	規格・寸法 DS-113KS			* — *
	FILE HB2109531Z014A	図面名称 包丁まな板殺菌庫	No. 14	



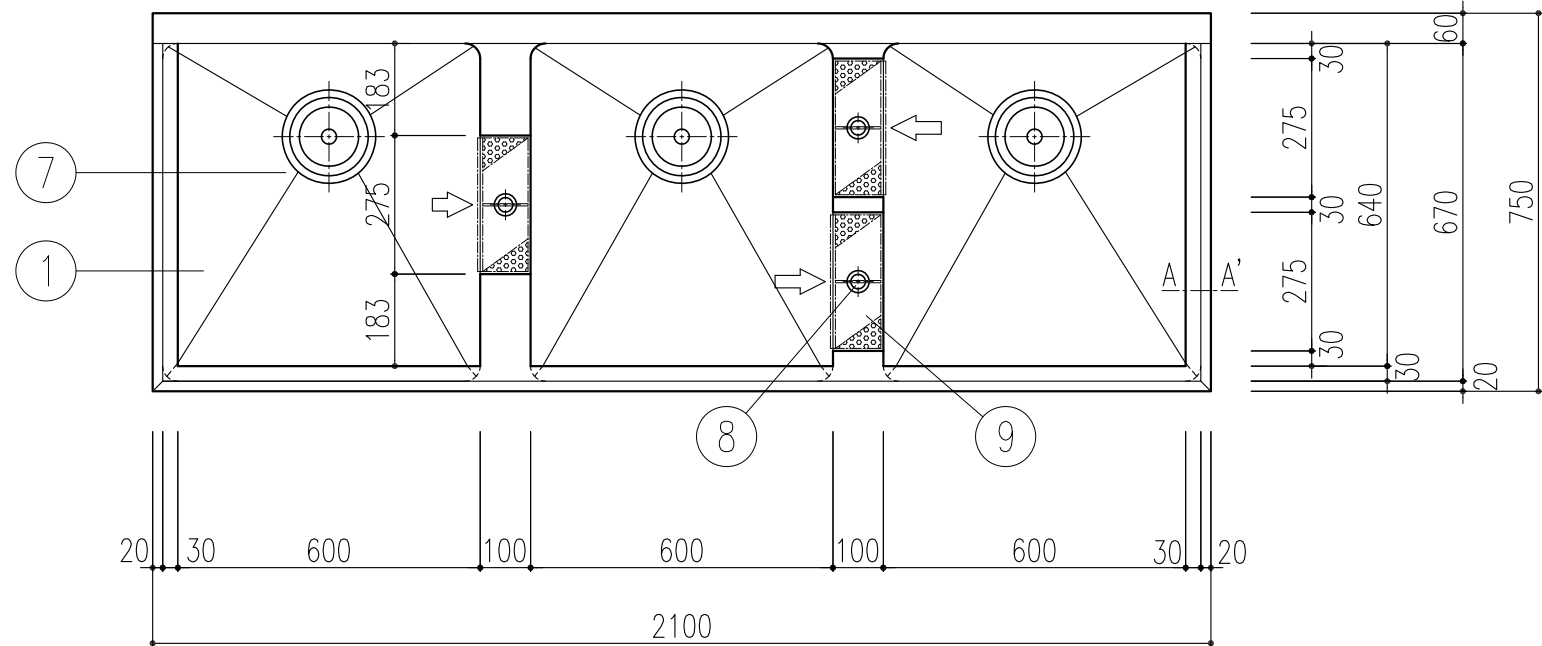
N0	名 称	数量	規 格
1	電源接続	1	3相200V 5.4kW
2	*	*	*
3	*	*	*
4	排水接続	1	25A
5	*	*	*
6	ブロー	1	3相200V 0.4kW
7	ヒータ	2	3相200V 2.5kW
8	操作パネル	1	NSC-23
9	ダンパー	1	*
10	アジャスト	4	N-100
仕 様	収容能力	20ヶ (収容籠寸法370×250×200)	
	棚段	5段 (1棚の耐荷重 60kg)	
	*	*	
	使用電力	3相200V 5.4kW	
	本体フレーム	SUS430 t=0.8	
	外板・扉	SUS430 t=0.8	
	内板	SUS430 t=0.8	
	断熱材	グラスウール t=25	
	重量	168kg	
	*	*	

特 記 事 項

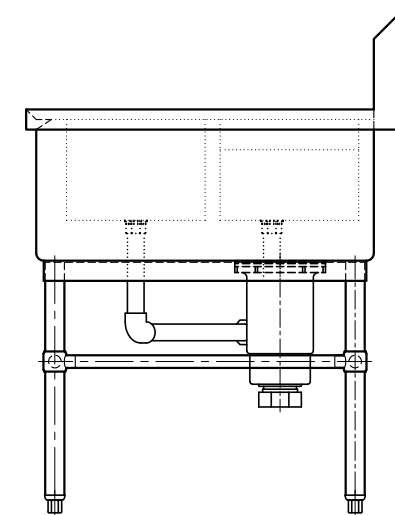
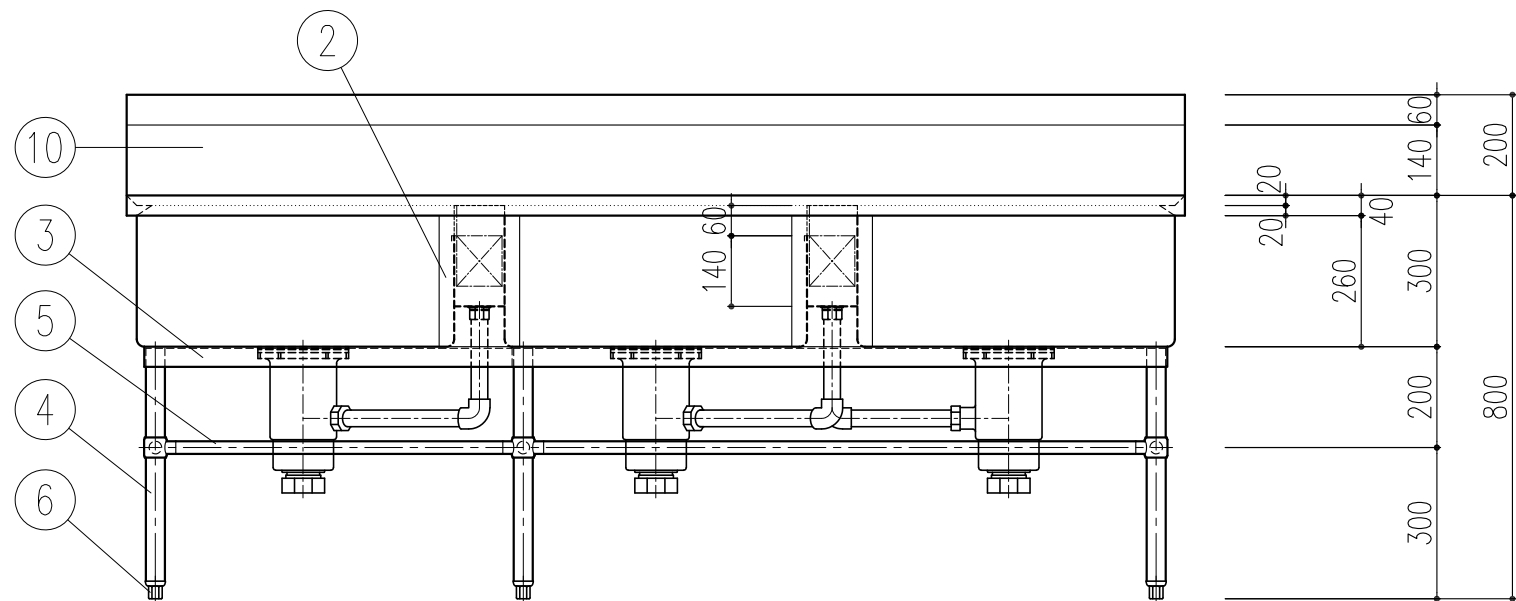
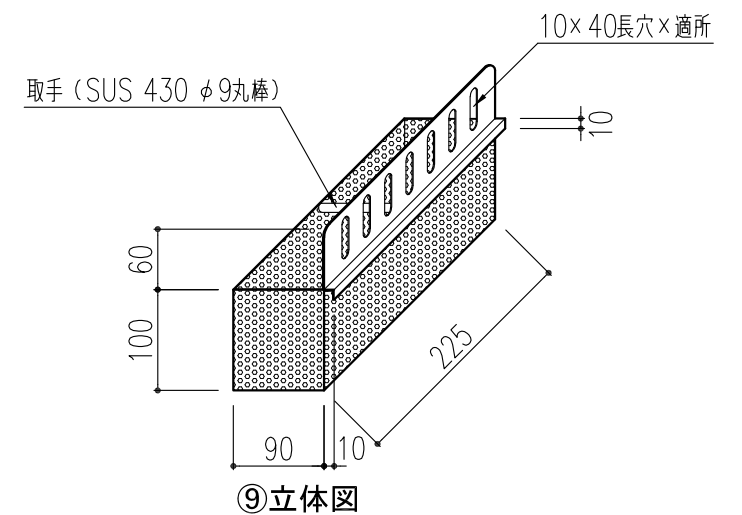
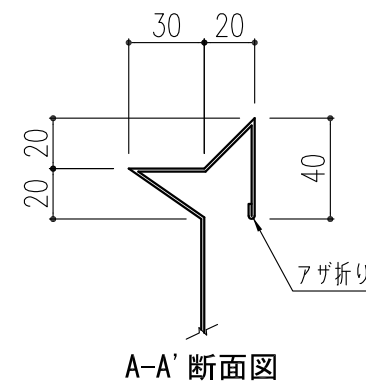
1. 奥行750

製品の仕様及び外観は、品質改良のため予告なしに変更する場合があります。

【特記KS】	SA46000T702C	DATE	規格・寸法			* — *
		2023. 11. 24	MCWK-20-s75X			
		FILE	図面名称	No.	Quant.	SCALE
		HB2109531Z015A	消毒保管機	15	1台	1/20



品番	名称	備考
1	槽板	SUS 430 1.2t No.4
2	化粧板	SUS 430 0.8t No.4 (前面・後面)
3	補強枠	SUS 430 L3×40×40 #400
4	パイプ脚	SUS 430 φ38 1.2t #400
5	パイプ枠	SUS 430 φ25 1.0t #400 (継手付)
6	アジャスト	SUS 304 & 硬質アルミダイキャスト / TO-108S
7	排水トラップ	大型ゴミ収納器付防臭トラップ 50A (排水アダプター付) / TO-195BK
8	オーバーフロー	共栓 25A / TO-184
9	残菜籠	SUS 430 1.0t φ3パンチング
10	バックガード	SUS 430 1.2t No.4



【特記KS】

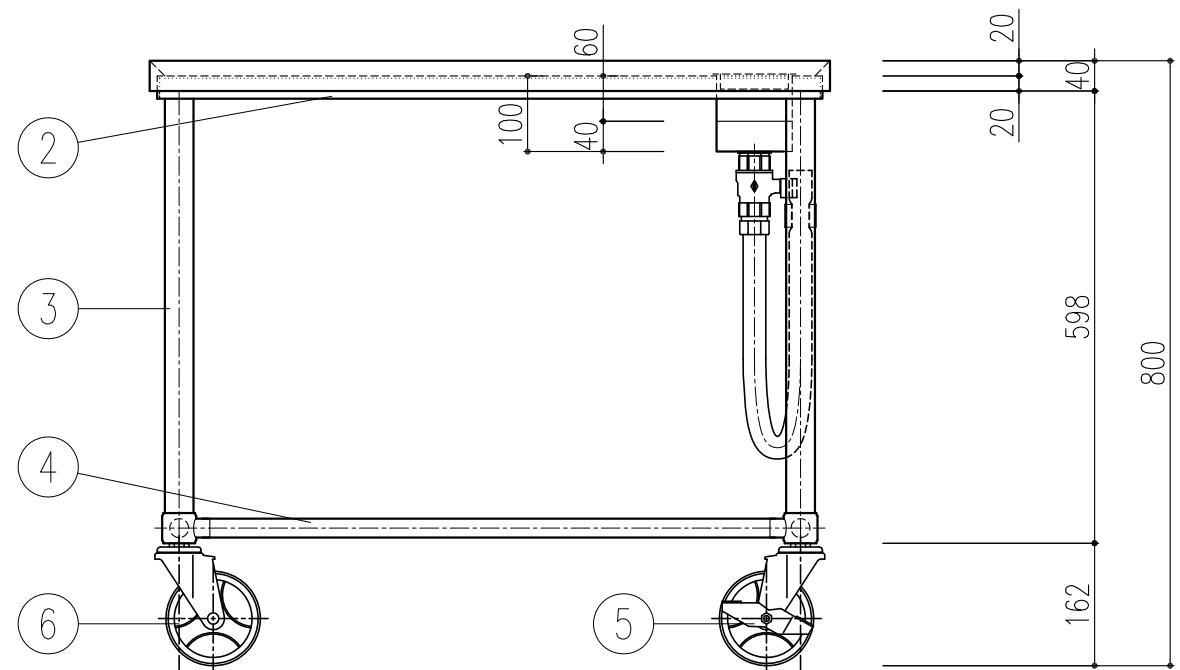
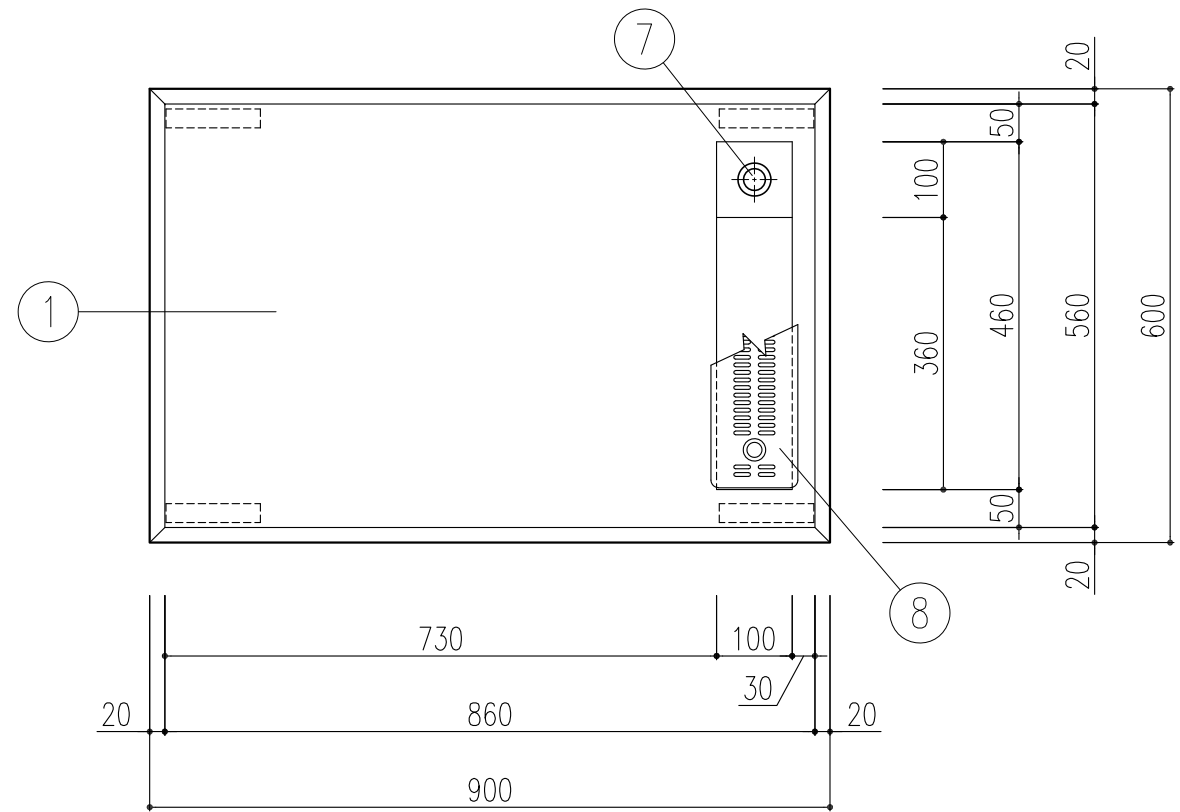
*

DATE
2023. 11. 24
FILE
HB2109531Z016A

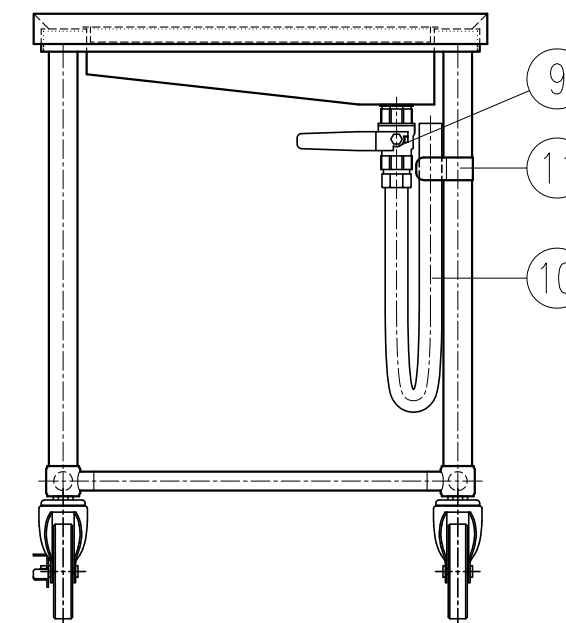
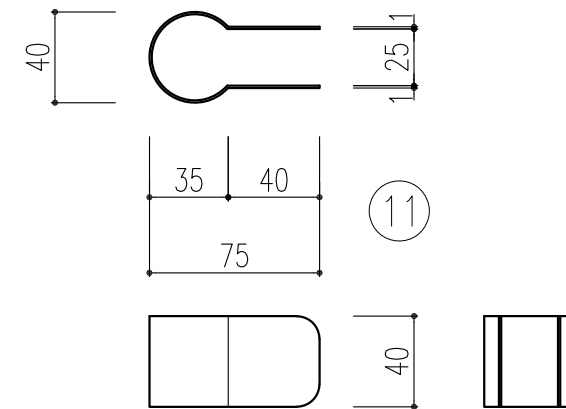
規格・寸法
2100×750×800
図面名称
三槽シンク

No.	Quant.	SCALE
16	1台	1/15

* — *



品番	名称	備考
1	甲板	SUS 430 1.2t No.4
2	補強枠	SUS 430 L3×30×30 #400
3	パイプ脚	SUS 430 φ38 1.2t #400
4	パイプ枠	SUS 430 φ25 1.0t #400 (継手付)
5	ウレタンキャスター	φ125自在ストッパー付×2 (対角)
6	ウレタンキャスター	φ125自在×2 (対角)
7	排水栓	共栓 25A / TO-184-25A
8	水切板	SUS 430 1.0t No.4
9	ボールバルブ	25A
10	ジャバラホース	25A用 φ30 / TO-1925
11	ホースホルダー	SUS 430 1.0t #400



【特記KS】

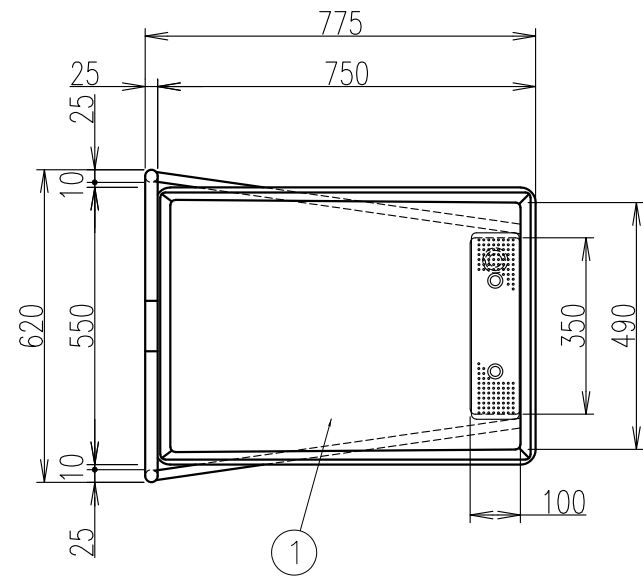
*

DATE
2023. 11. 24
FILE
HB2109531Z018A

規格・寸法
900×600×800
図面名称
移動台

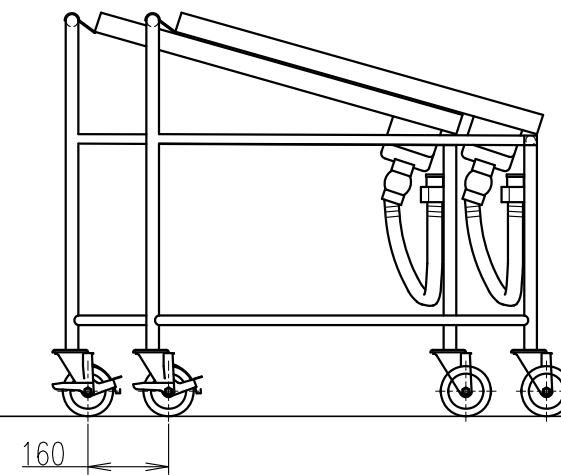
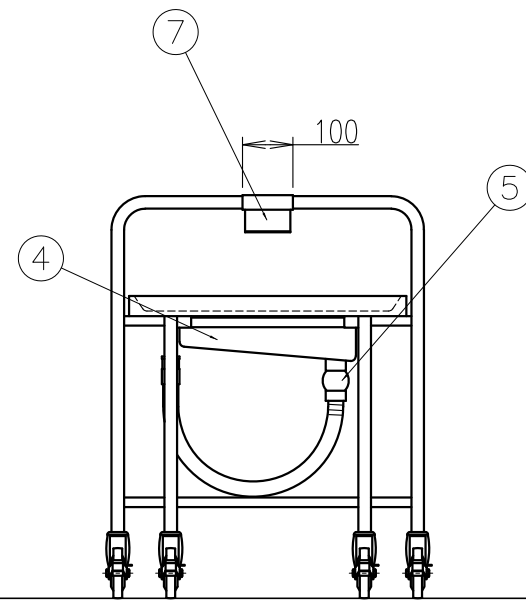
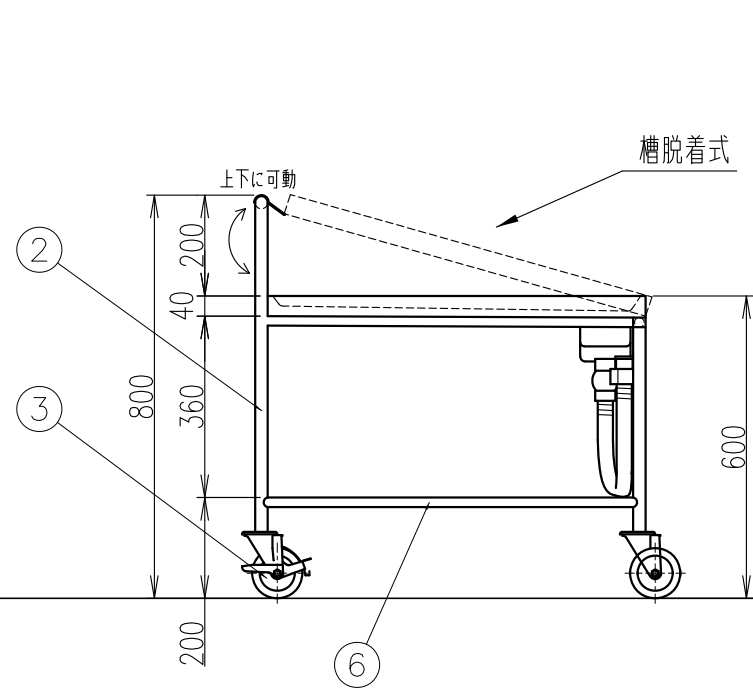
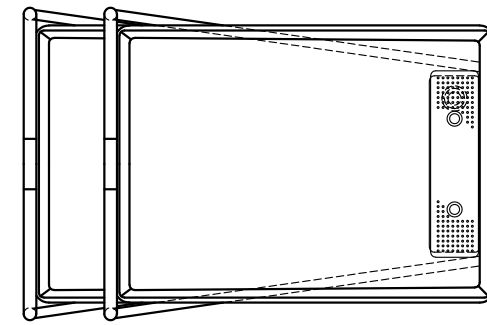
No.	Quant.	SCALE
18	1台	1/10

* — *

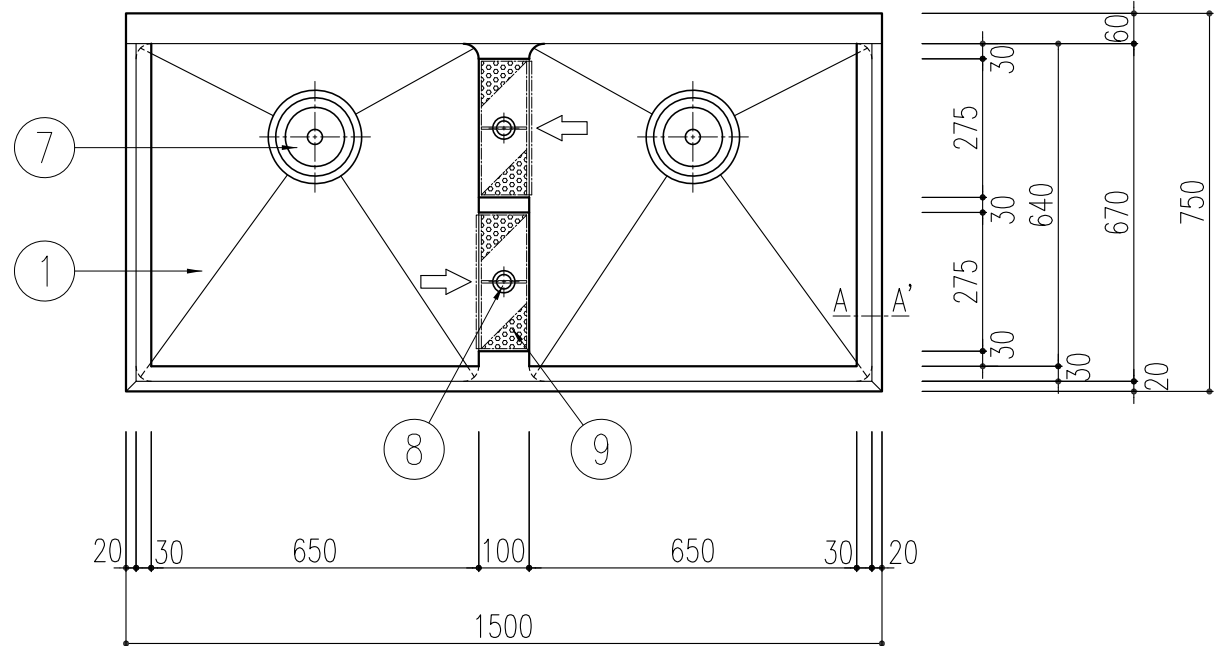


品番	名称	材質	備考
1	槽部	SUS304	t=1.2 水切り勾配付
2	支柱	SUS304	φ25 t=1.2
3	キャスター		自在車×4 ウレタン車×4 ストッパー付き×2 φ100
4	排水	SUS304	25A 目皿栓・ジャバラホース・ジャバラ引掛フック付き 排水槽部は清掃面を考慮して縦・横ともR構造であること
5	ボールバルブ		
6	補強	SUS304	φ19 t=1.5
7	フック	SUS304	

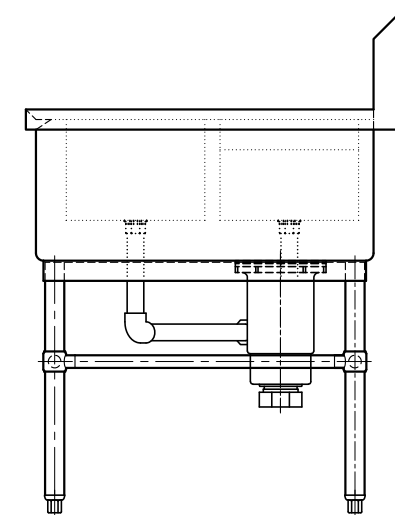
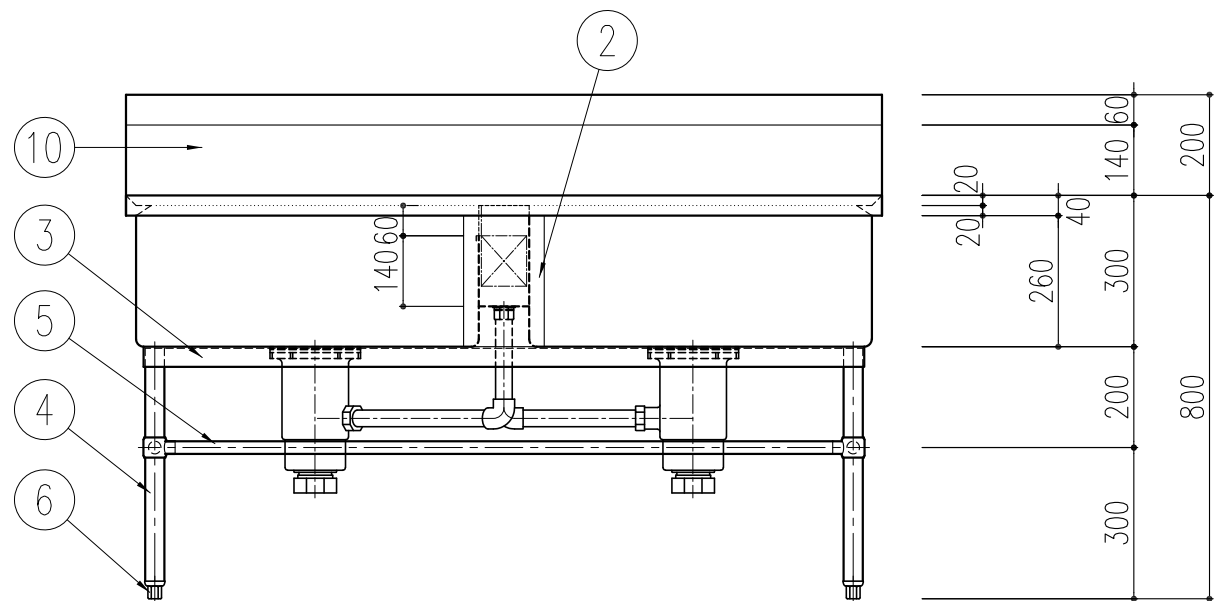
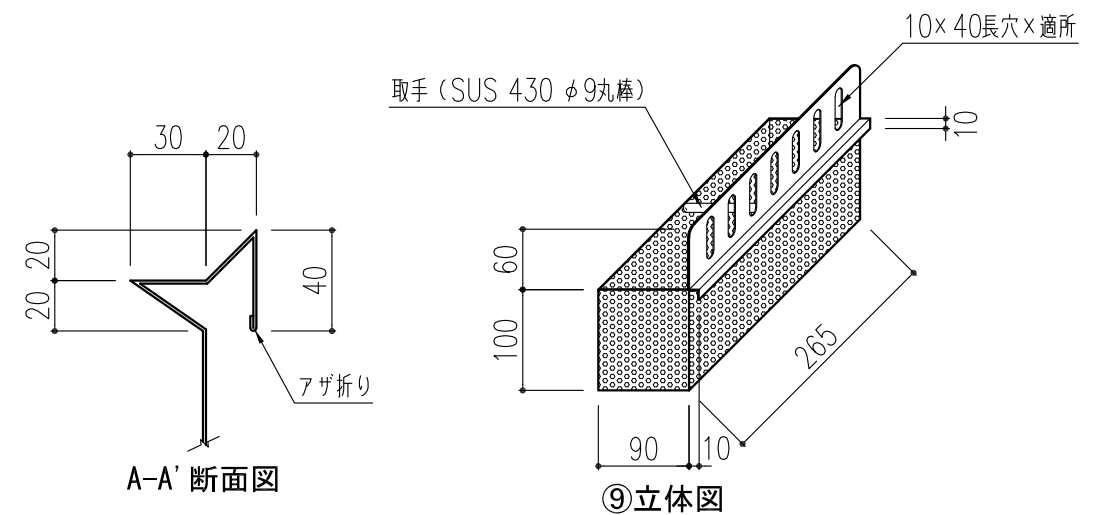
重量 13.5kg



*	DATE	2023. 11. 24	規格・寸法			* — *
	FILE	HB2109531Z019A	図面名称	No.	Quant.	
			スタッキングカート	19	2台	1/15



品番	名称	備考
1	槽板	SUS 430 1.2t No.4
2	化粧板	SUS 430 0.8t No.4 (前面・後面)
3	補強枠	SUS 430 L3×40×40 #400
4	パイプ脚	SUS 430 φ38 1.2t #400
5	パイプ枠	SUS 430 φ25 1.0t #400 (継手付)
6	アジャスト	SUS 304 & 硬質アルミダイキャスト / TO-108S
7	排水トラップ	大型ゴミ収納器付防臭トラップ 50A (排水アダプター付) / TO-195BK
8	オーバーフロー	共栓 25A / TO-184
9	残菜籠	SUS 430 1.0t φ3パンチング
10	バックガード	SUS 430 1.2t No.4



【特記KS】

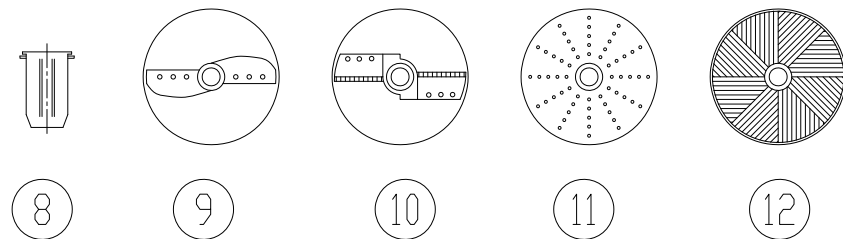
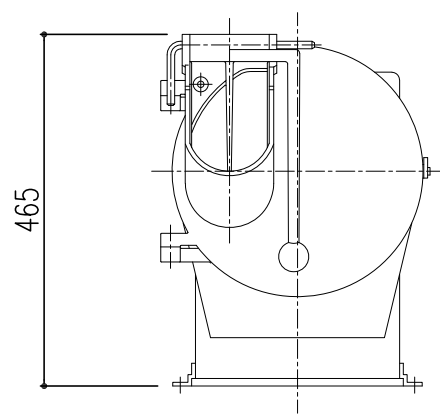
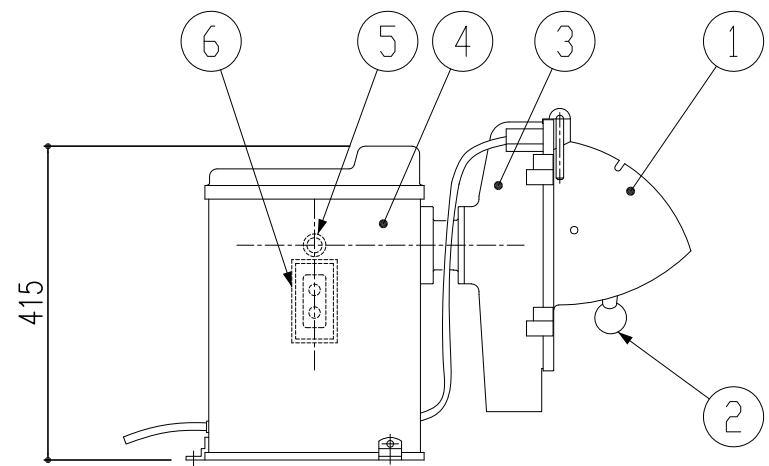
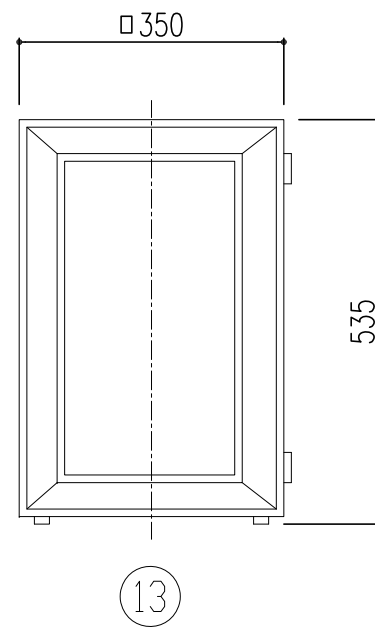
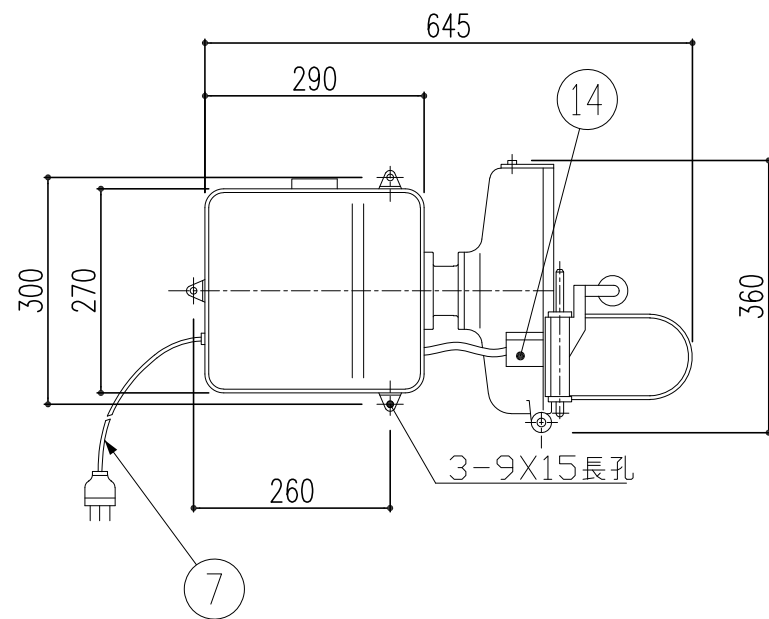
*

DATE
2023. 11. 24
FILE
HB2109531Z020A

規格・寸法
1500×750×800
図面名称
二槽シンク

No.	Quant.	SCALE
20	1台	1/15

* — *



No	名 称	備 考
1	投入口	
2	押し板	AC2B バフ仕上げ
3	切 截 筐	AC2B バフ仕上げ
4	本体	SPCC焼付塗装
5	パイロットランプ	
6	押しボタンスイッチ	
7	キャブタイヤコード	3m差し込みプラグ付(单相3芯, 三相4芯)
8	傾斜板	AC2B バフ仕上げ
9	輪切プレート	AC2B
10	短冊プレート	AC2B(3X4P)
11	丸千プレート	AC2B SUS430
12	おろしプレート	A5052P
13	付属品収容箱	合板 (別途)
14	安全装置	

型 式	VC-4
電 動 機	单相100V<三相200V>200W
切 截 寸 法	輪切<0~13mm厚>
	短冊<3X4mm>
プレート外径	φ306
回転速度	左335/400rpm<50/60HZ>
製品質量	29kg<プレートは除く>

※スライサーシーク (別紙図面) 付

【特記KS】

KC12240-1-1-5

DATE
2023. 11. 24

FILE
HB2109531Z021A_1

規格・寸法
VC-4

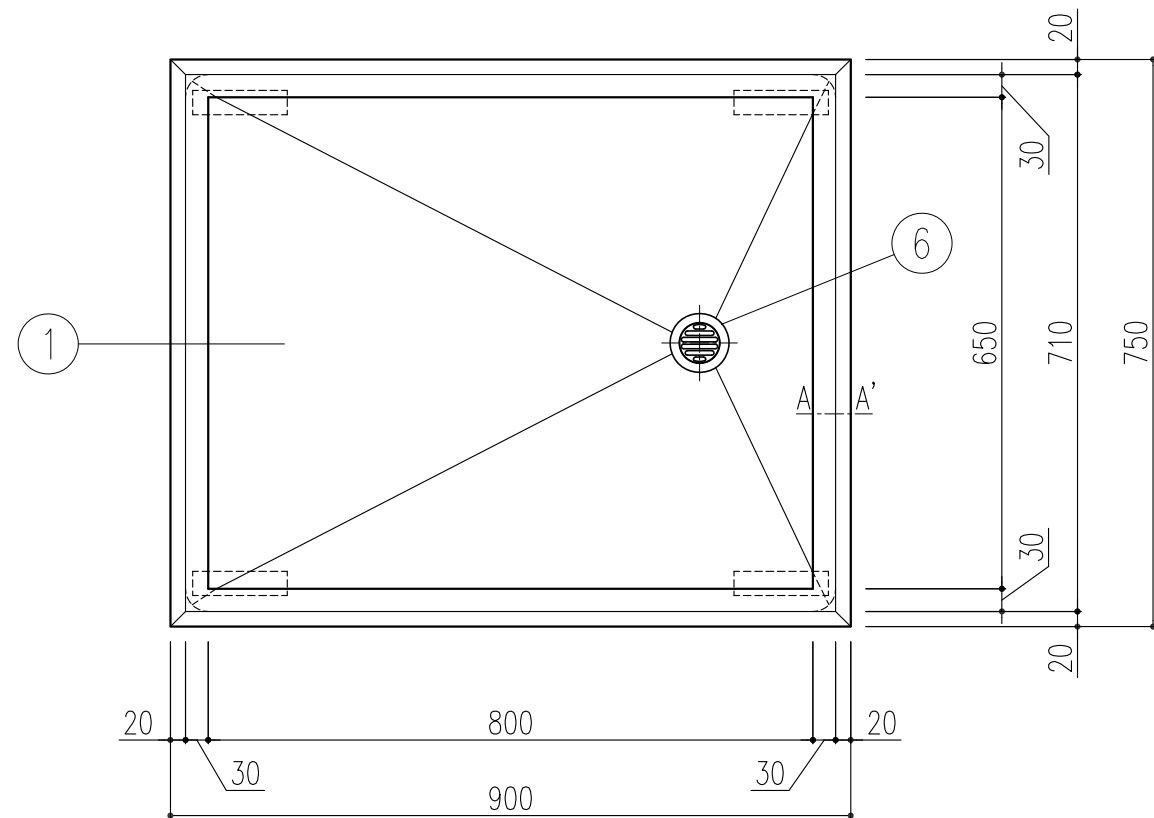
図面名称
野菜裁断機

No.
21

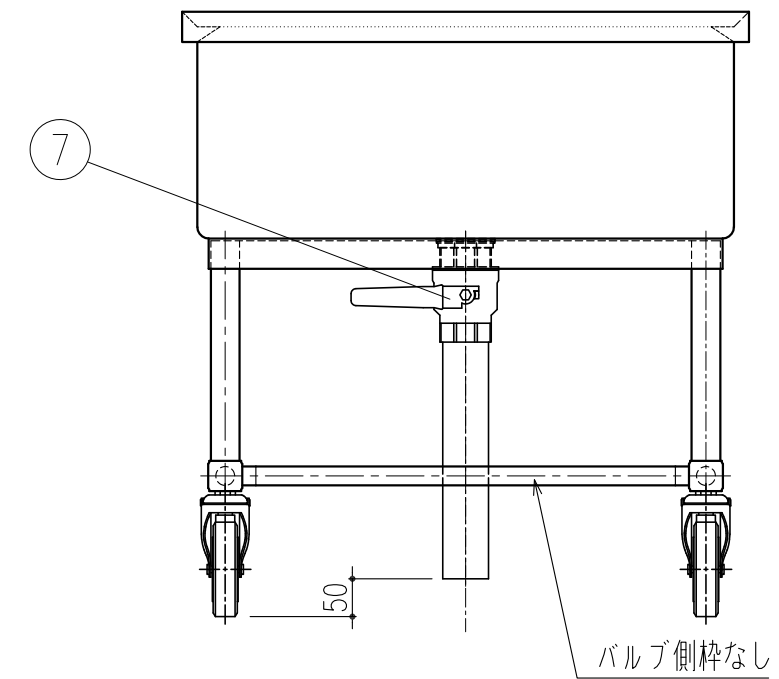
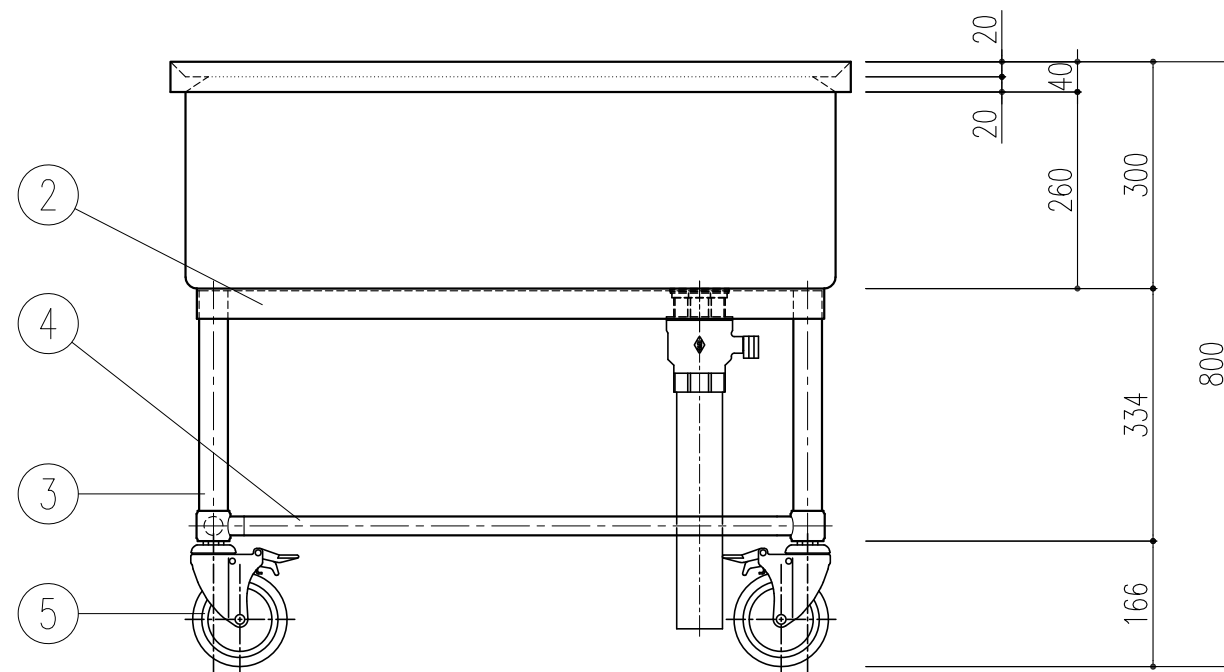
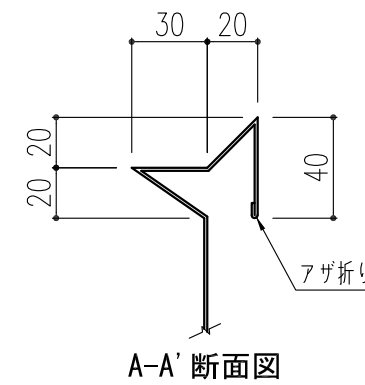
Quant.
1台

SCALE
1/10

* — *



品番	名称	備考
1	槽板	SUS 430 1.2t No.4
2	補強枠	SUS 430 L3×40×40 #400
3	パイプ脚	SUS 430 φ38 1.2t #400
4	パイプ枠	SUS 430 φ25 1.0t #400 (継手付)
5	ウレタンキャスター	φ125自在ストッパー付×4
6	排水栓	TO-183/50A
7	ボールバルブ	50A (塩ビ管付)



【特記KS】

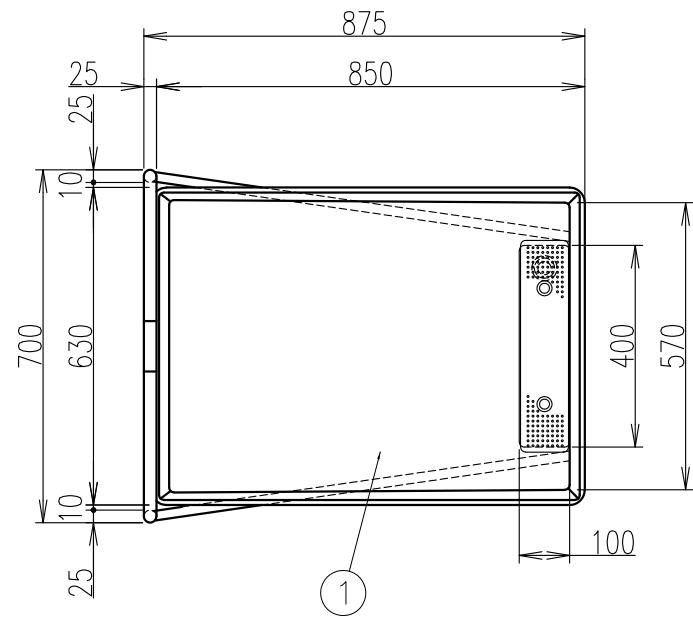
*

DATE
2023. 11. 24
FILE
HB2109531Z022A

規格・寸法
900×750×800
図面名称
モバイルシンク

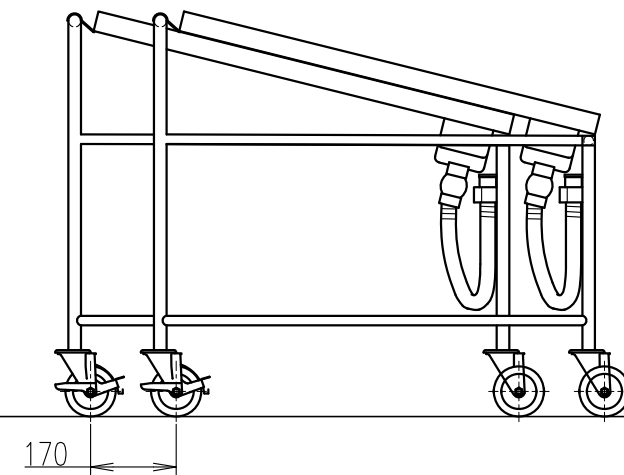
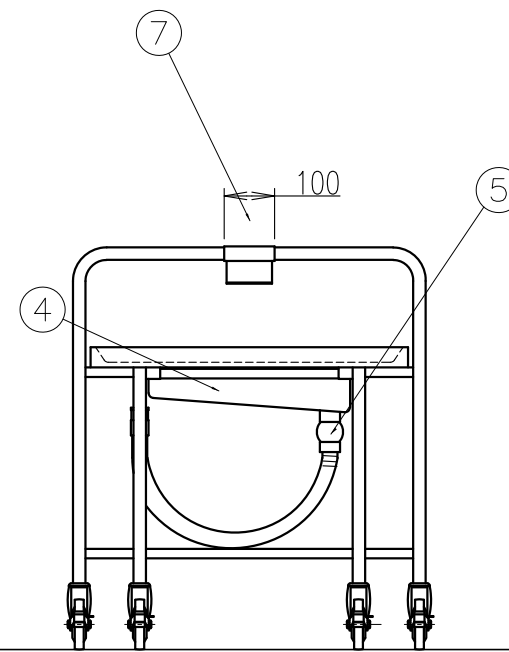
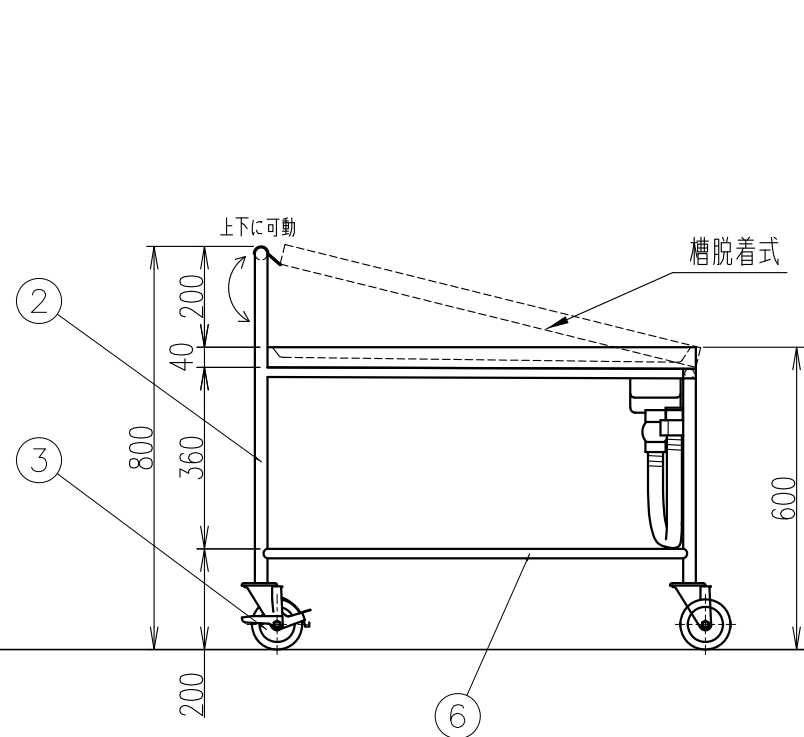
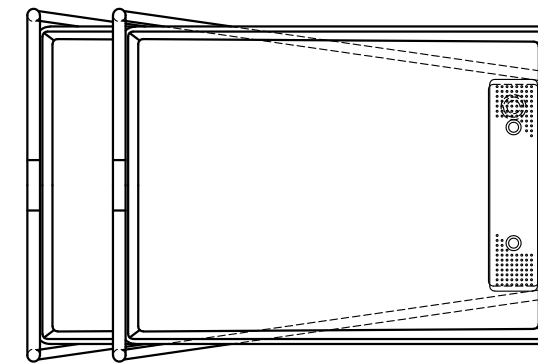
No.	Quant.	SCALE
22	1台	1/10

* — *



品番	名称	材質	備考
1	槽部	SUS304	t=1.2 水切り勾配付
2	主柱	SUS304	φ25 t=1.2
3	キャスター		自在車×4 ウレタン車×4 ストッパー付き×2 φ100
4	排水	SUS304	25A 目皿栓・ジャバラホース・ジャバラ引っ掛けフック付き 排水槽部は清掃面を考慮して縦・横ともR構造であること
5	ボールバルブ		
6	補強	SUS304	φ19 t=1.5
7	フック	SUS304	

重量 15.2kg



【特記KS】

*	DATE	2023. 11. 24	規格・寸法			* — *		
	FILE	HB2109531Z023A	STK-1200	No.	23			
			図面名称	スタッキングカート	Quant.	2台	SCALE	1/15

立消安全装置付
火力調整(95%)可

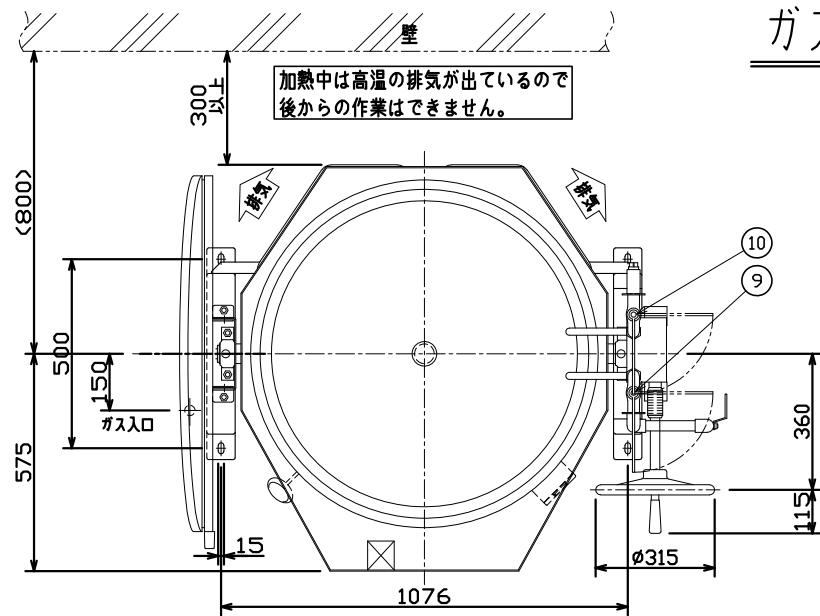
ガス煮炊釜 KIG1DX-30GKH (C4)

蓋折畳開閉式
排水ドロース式

仕様

ガス消費量 (LPG)	
33.0kW	2.35 kg/h

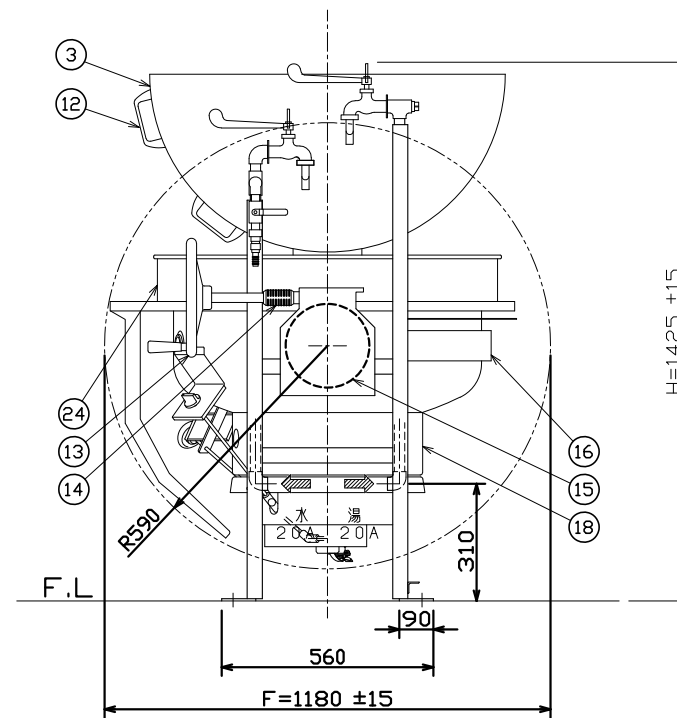
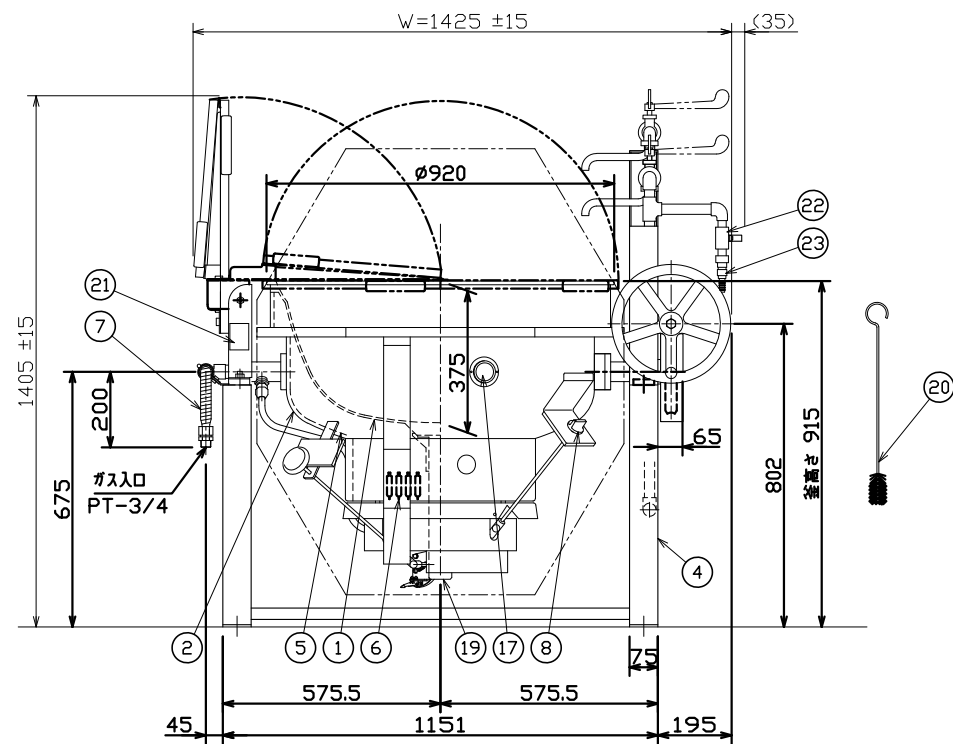
ツバ元水量	満水量	ガス消費量 (13A)	
110リットル	150リットル	36.0kW	31,000kcal/h



標準仕様

品番	品名	数量	材質	品番	品名	数量	材質
1	内釜	1	FC	13	ハンドル	1	FC クロームメッキ
2	外釜(軸取付釜)	1	SUS304 t1.5	14	釜固定安全装置	1	FC クロームメッキ
3	蓋	1	Al t2	15	ウォームギヤー	1	FC S45C
4	架台	1	SUS304	16	排気カバー	2	SUS430
5	断熱材	1	グラスウール	17	ノゾキ窓	1	耐熱ガラス
6	バーナ	1	耐熱ステンレス	18	燃焼室	1	SUS430
7	ガス接続口	1	フレキシブルチューブ20A	19	排水口(ギヤ式ドロ-)	1	穴φ52
8	バーナ器具栓ツマミ	1		20	パイプ洗浄ブラシ	1	
9	自在水栓(給水)	1	20A	21	銘板	1	品名 煮炊釜
10	自在水栓(給湯)	1	20A	22	洗浄用バルブ	1	15A
11	-			23	カバー	1	先端φ15(1/2"ホ-入用)
12	取手	2	樹脂	24	ツバ・エプロン	1	SUS304

内釜の内側に、20, 40, 60, 80, 100 (リットル) の目盛り付です。(凹型目盛り)



予告なく変更の恐れがあります。
予め御了承下さい。
特記なき寸法公差は、±10mmとする。

【特記KS】

K11P5-30C4190107	DATE	2023. 11. 24	規格・寸法			No.	Quant.	SCALE	* — *
	FILE	HB2109531Z025A	KIG1DX-30GKH						
			図面名称	ガス煮炊釜		25	2台	1/20	

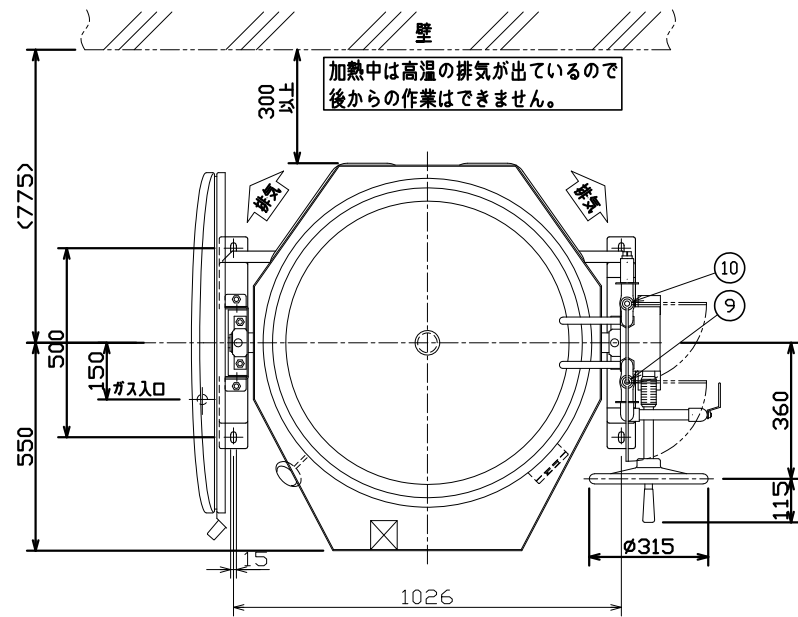
立消安全装置付
火力調整(95%)可

ガス煮炊釜 KIG1DX-20GKH (C4)

蓋屈折開閉式
排水ドロースタイル仕様

ガス消費量 (LPG)	
31.0kW	2.21 kg/h

ツバ元水量	満水量	ガス消費量 (13A)	
80リットル	110リットル	36.0kW	31,000kcal/h



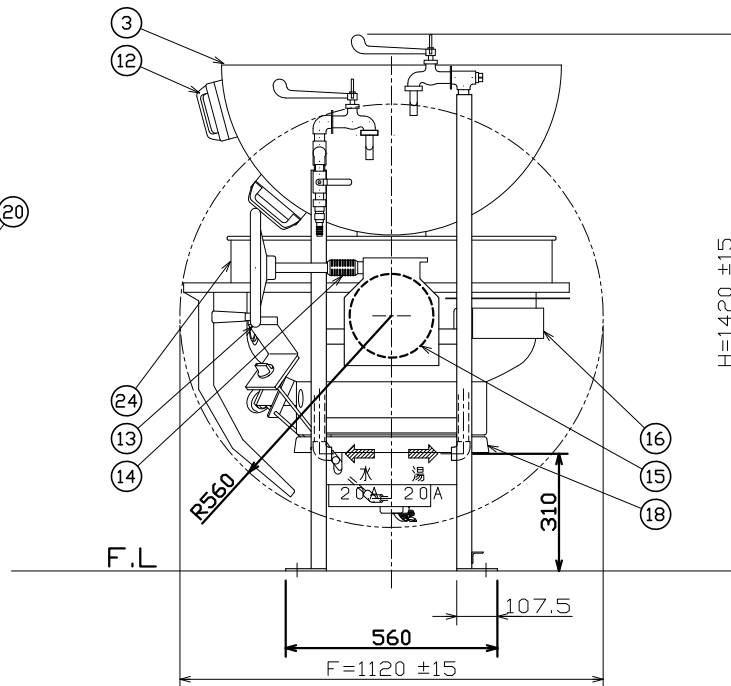
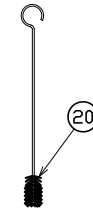
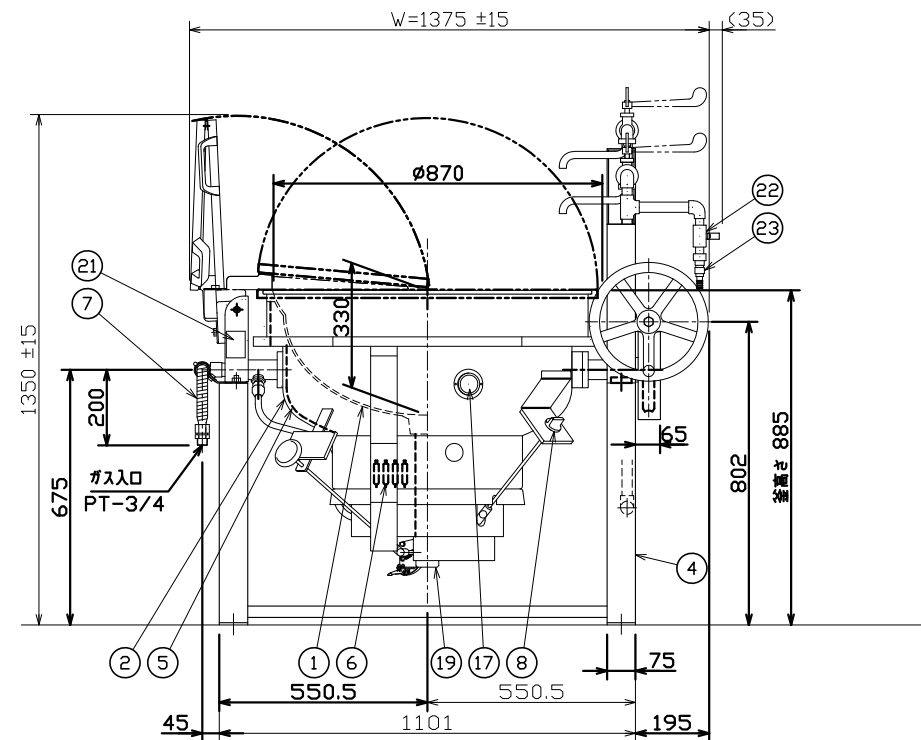
標準仕様

品番	品名	数量	材質
1	内釜	1	FC(硬質コート)
2	外釜(軸取付釜)	1	SUS304 t1.5
3	蓋	1	Al t2
4	架台	1	SUS304
5	断熱材	1	グラスウール
6	バーナ	1	耐熱ステンレス
7	ガス接続口	1	フレキシブルチューブ20A
8	バーナ器具栓ツマミ	1	
9	自在水栓(給水)	1	20A
10	自在水栓(給湯)	1	20A
11	-		
12	取手	2	樹脂

自在水栓は泡沫水栓(オプション)に変更することも可能です。

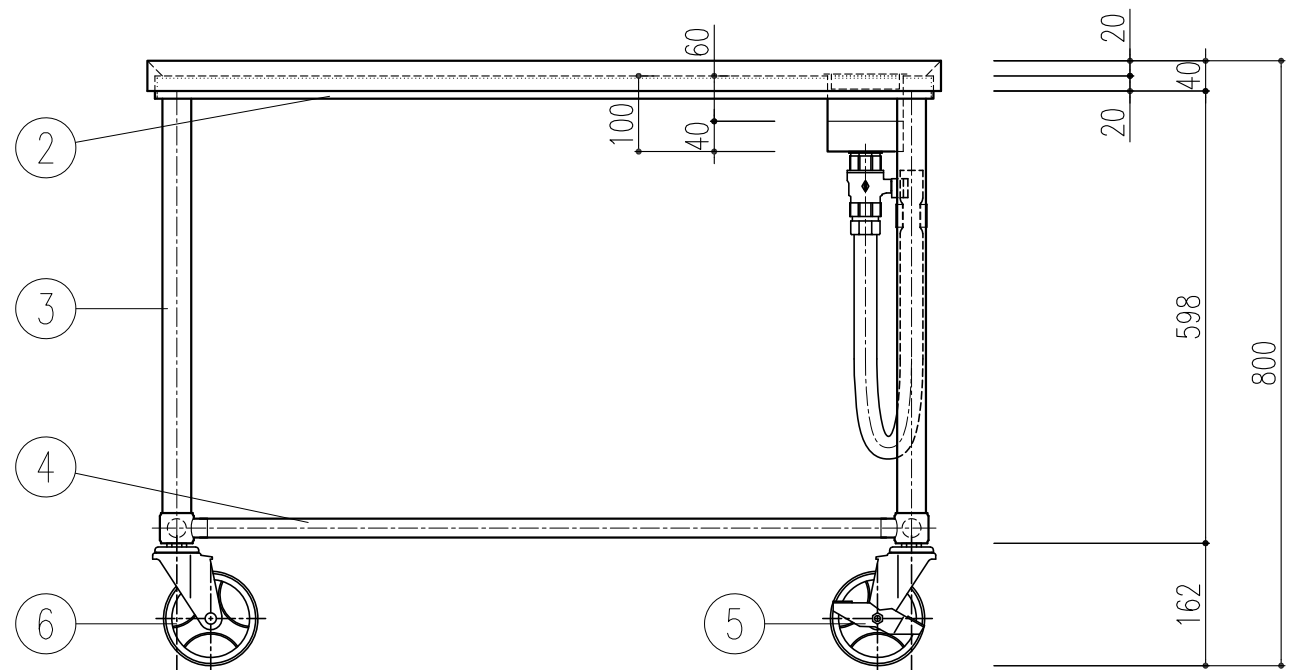
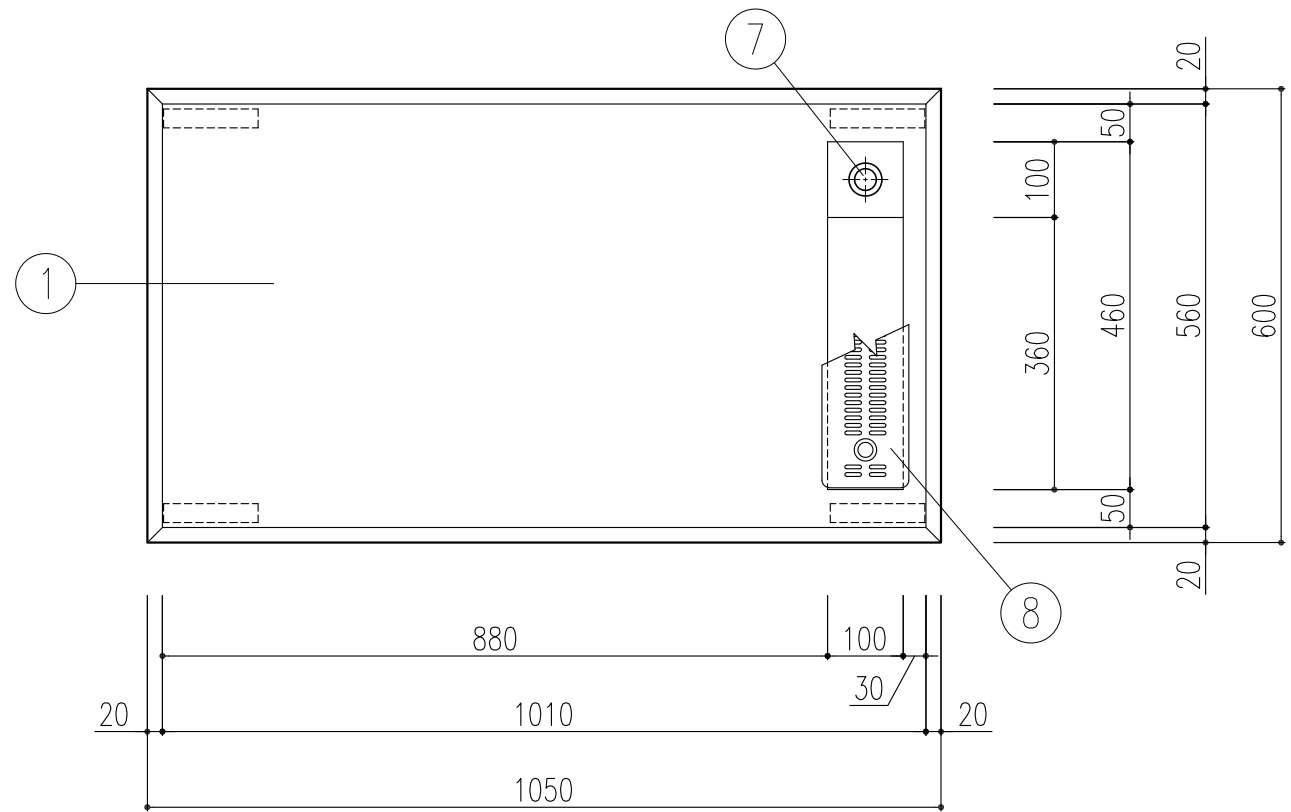
品番	品名	数量	材質
13	ハンドル	1	FC クロームメッキ
14	釜固定安全装置	1	ステンレス
15	ウォームギヤー	1	FC S45C
16	排気カバー	2	SUS430
17	ノソキ窓	1	耐熱ガラス
18	燃焼室	1	SUS430
19	排水口(ギヤ式ドロ)	1	穴φ52
20	パイプ洗浄ブラシ	1	
21	銘板	1	品名 煮炊釜
22	洗浄用バルブ	1	15A
23	カブラ	1	先端φ15(1/2"ホース用)
24	ツバ・エプロン	1	SUS304

内釜の内側に、20, 40, 60(リットル)の目盛り付です。(凹型目盛り)

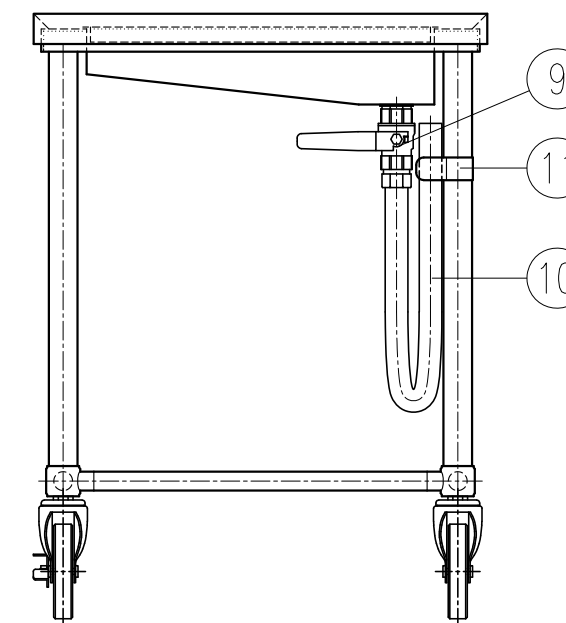
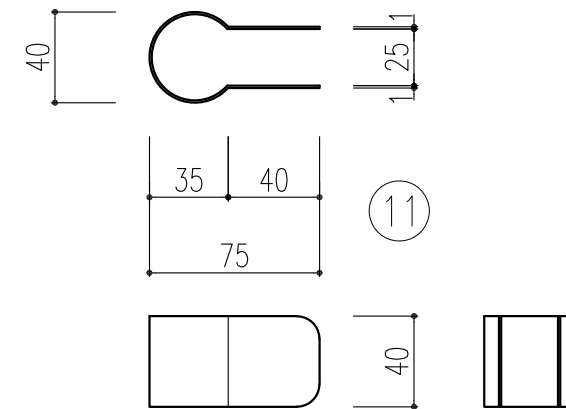


予告なく変更の恐れがあります。
予め御了承下さい。
特記なき寸法公差は、±10mmとする。

【特記KS】	K11P5-20C4211202	DATE	規格・寸法			* — *
		2023. 11. 29	KIG1DX-20GKH			
		FILE	図面名称	No.	Quant.	SCALE
		HB2109531Z026A	ガス煮炊釜	26	1台	1/20

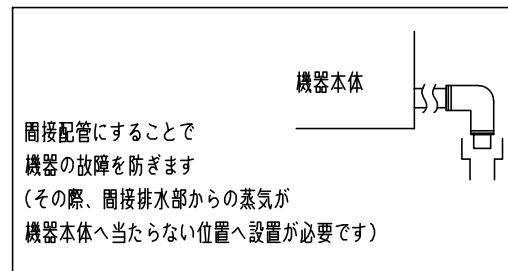
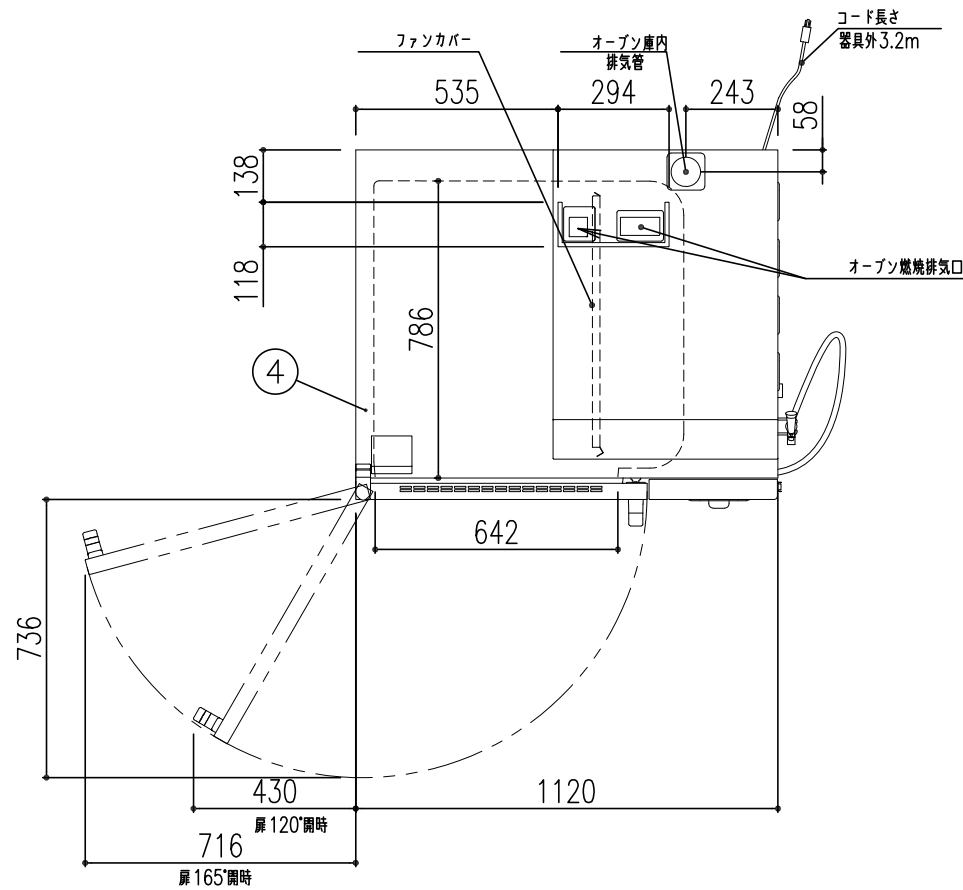


品番	名称	備考
1	甲板	SUS 430 1.2t No.4
2	補強枠	SUS 430 L3×30×30 #400
3	パイプ脚	SUS 430 φ38 1.2t #400
4	パイプ枠	SUS 430 φ25 1.0t #400 (継手付)
5	ウレタンキャスター	φ125自在ストッパー付×2 (対角)
6	ウレタンキャスター	φ125自在×2 (対角)
7	排水栓	共栓 25A / TO-184-25A
8	水切板	SUS 430 1.0t No.4
9	ボールバルブ	25A
10	ジャバラホース	25A用 φ30 / TO-1925
11	ホースホルダー	SUS 430 1.0t #400

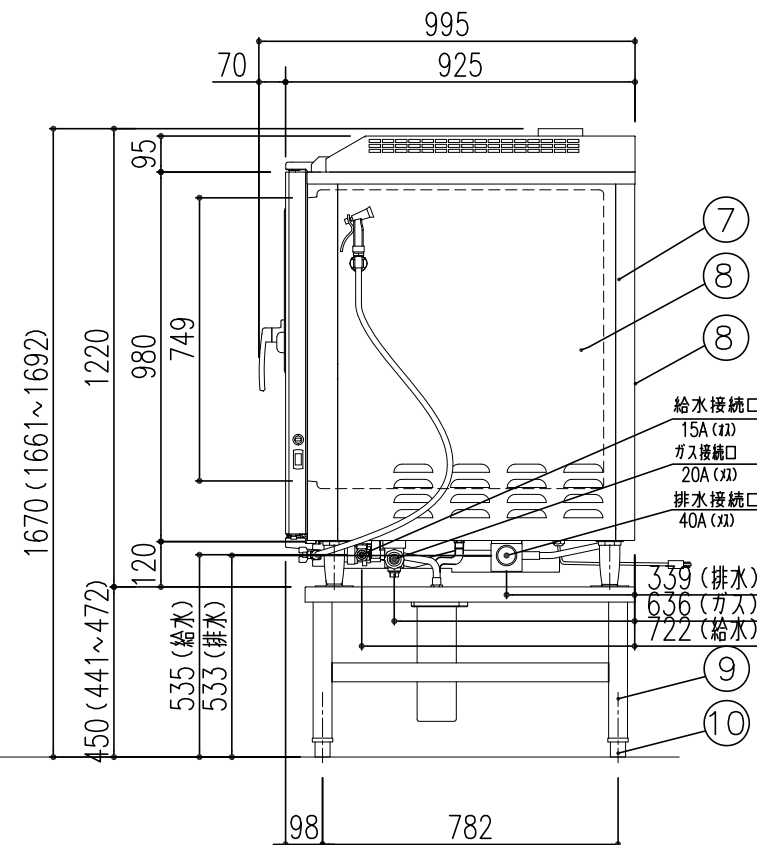
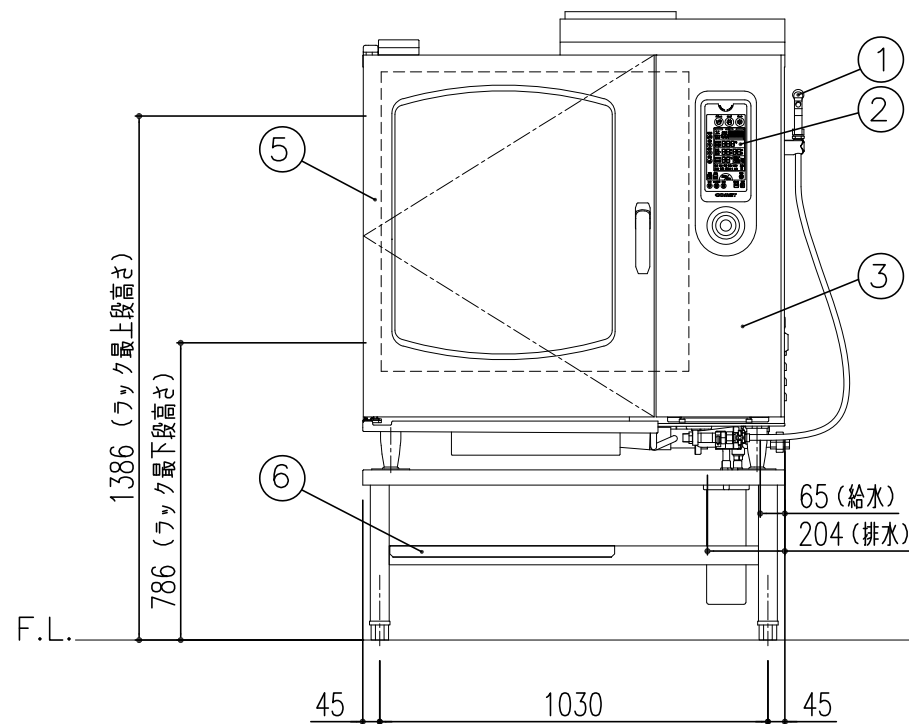


【特記KS】

*	DATE	規格・寸法	No. Quant. SCALE			* — *
	2023. 11. 24	1050×600×800				
*	FILE	図面名称	27	4台	1/10	*
	HB2109531Z027A	移動台				



ラックシートパン仕様
ラック7段仕様
(棚ピッチ=100mm)



製品名	スチームコンベクションオープン			
型式	CSX-IG102-T-N			
寸法 (mm)	外形	1,120(W)	925(D)	1,670(H)
	庫内有効	642(W)	759(D)	749(H)
接続	ガス	20A		
	給水	15A	適用水圧 0.2~0.75MPa	
	排水	40A	100℃以上耐熱材	
	電気	単相 100V 50/60Hz 接地付きコンセント (GND) 漏電ブレーカは本機専用で30mA 15A		
ガス消費量	13Aガス	37.2kW (32,000kcal/h)		
	LPガス	37.2kW (2.66kg/h)		
定格消費電力	800W			
温度調節範囲	ホット	30~300℃		
	スチーム	50~130℃		
	コンビ	30~250℃		
安全装置	立消え安全装置 (フレームロッド式) 庫内異常過熱防止装置 (液膨張式)			
構造	庫内と熱交換部はファンカバーにて仕切りあり 庫内加熱方式: 熱交換パイプによる間接加熱方式			
本体重量	265kg			
シートパン収納枚数	650×450mm 7枚 (ピッチ100)			
ラックサポート総耐荷重	100kg (1段あたり最高20kgまで)			
芯温センサ	標準付属: 3点感知			
標準付属品	専用軟水器 (1)、耐熱手袋 (1セット) 液体洗剤 (1)、液体洗剤用スプレー (1) 排水部材セット (1)			
専用付属品	給水接続管 (2)、軟水器固定板 (1)			
No	品名	材質	備考	
1	洗浄ノズル			
2	コントロール操作及び表示部			
3	コントロール化粧板	SUS304 t1.0	No.4	
4	外装 (上)	SUS430 t1.0	No.4	
5	扉化粧板	SUS304 t0.8	No.4	
6	下棚スノコ	SUS430 t1.0	1枚	
7	オープン庫内壁	SUS304 t1.0		
8	外装 (横、後)	SUS430 t0.8	No.4	
9	脚パイプ	SUS304 t1.5	32角パイプ	
10	調節脚	SUS304他	4ヶ所	

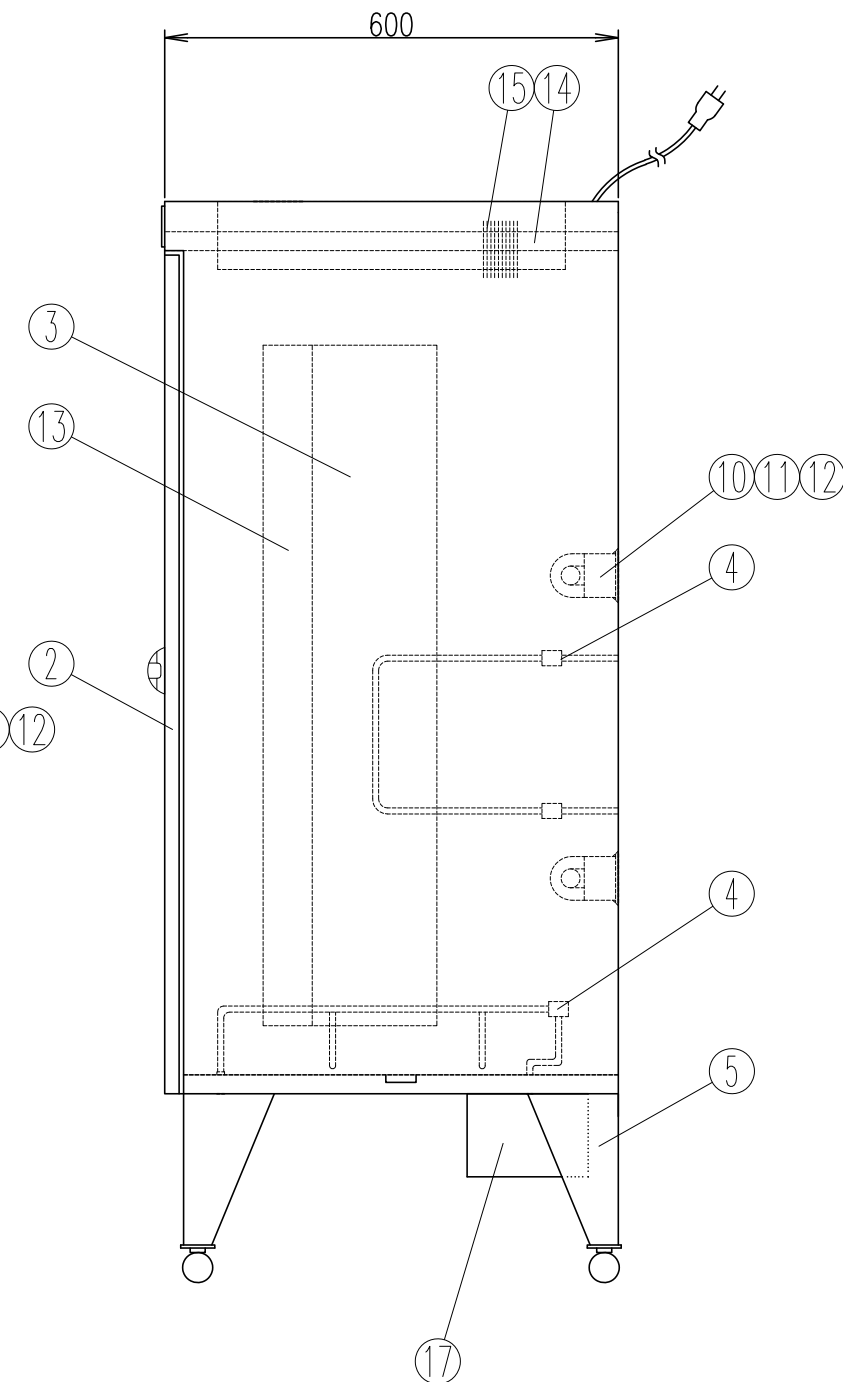
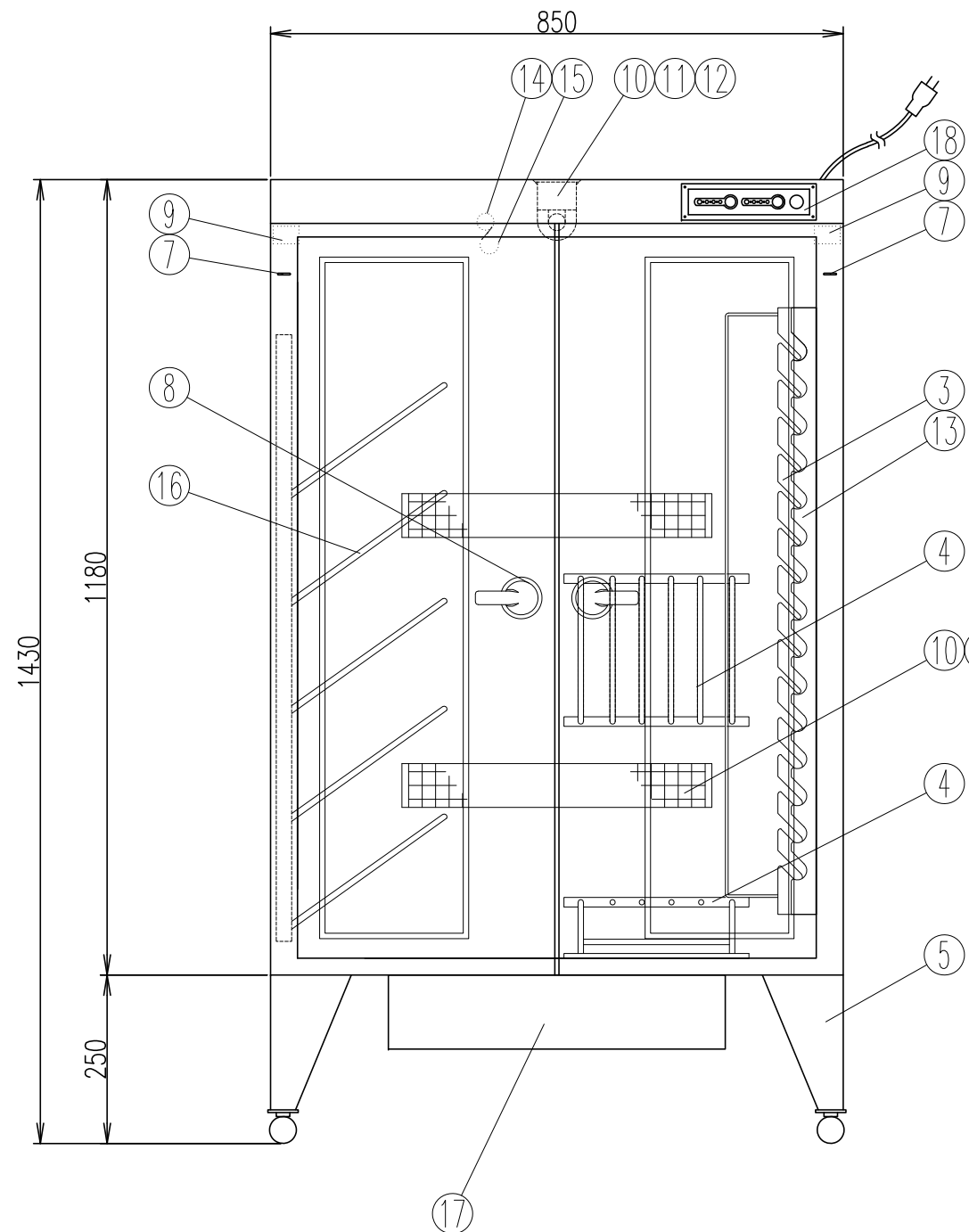
注) 1.仕様及び外観を改良のため、予告なく変更することがあります。
2.設置条件について

可燃物からの離隔距離 (cm)			
上方	側方	前方	後方
フード	20以上		15以上

場所、電源等は、取扱説明書・設置工事説明書に従って正しく行って下さい。
3.給水装置性能基準適合品です。

【特記KS】	CSX-IG102-T	DATE	規格・寸法			* — *
		2024. 01. 15	CSX-IG102-T-N			
		FILE	図面名称	No.	Quant.	SCALE
		HB2109531Z028B	スチームコンベクションオープン	28	1台	1/20

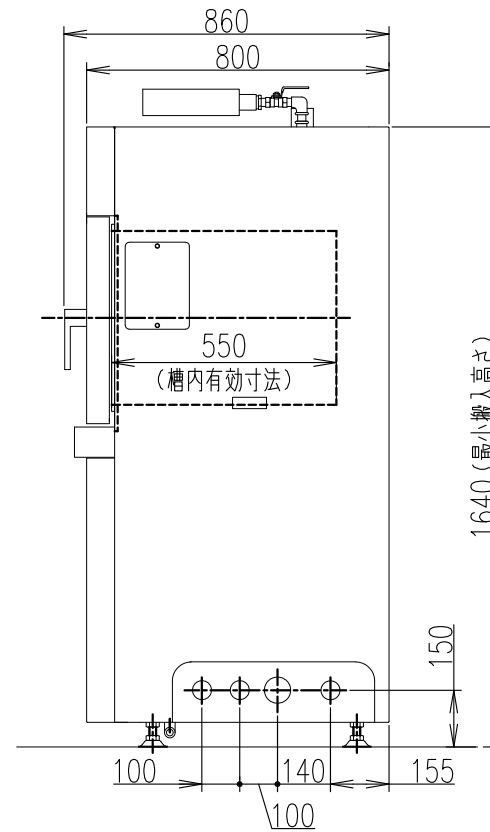
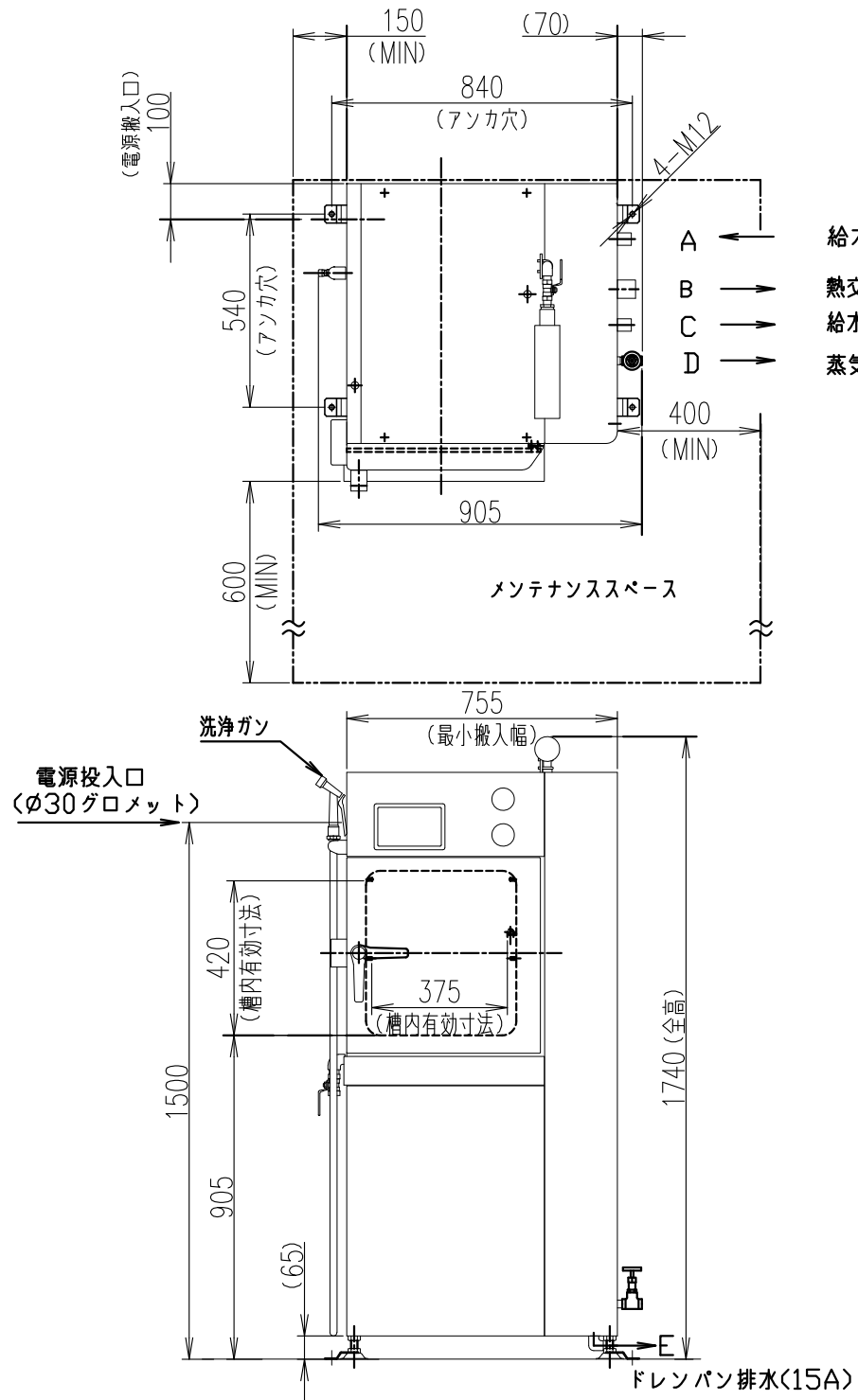
型式 (モデル)	DS-114C型			
	殺菌式			
	○	殺菌乾燥式		
定格電圧	100V			
殺菌灯の消費電力	19W×3(ランプ15W)			
電気ヒーターの消費電力	500W			
ファンモーターの消費電力	30W			
収納物	数量	最大寸法 mm		
包丁	15	刃 380	柄 165	
まな板	5	1055×465×43		
しゃもじ	10	1030		
プレート	5	最大500φ		
備考	製品重量：約70kg			
部品表				
No	名称	規格及仕様	数量	備考
1	本体	SUS304 1.0t No4	1	内部鏡面仕上
2	扉	強化ガラス入り	2	
3	包丁受具	SUS304 1.0t	1	
4	まな板受具	SUS304 8φ	1	
5	脚	ズネットボルト SUS304 SUS304 1.5t No4	4	卓上型はゴム足
6	操作パネル	タッチパネル	1	3時間まで、又は連続
7	リミットスイッチ	銀 ニッケル合金	2	
8	取手	ZDC	2	サチライトクロム
9	ピンチー	SUS304	2	
10	ランプ器具		3	
11	殺菌ランプ		3	ユニット式
12	ランプカバー	メッシュ網	3	
13	包丁落下防止安全ガイド	SUS304	1	No.3と一体型
14	掛具用パイプ	SUS304 22φ	1	
15	移動式フック金物	SUS304 3φ	10	
16	プレート受具	SUS304 8φ	1	
17	電気ヒーターボックス	SUS430 1.0t	1	ファンモーター受具 本体上蓋はSUS304
18	乾燥式操作パネル	DS用タッチパネル	1	3時間まで、又は連続
19	マグネット			
20	パイプ 棚	SUS304 13φ φ70 9本		別紙 図面参照
21	パンチング棚	SUS304 1.0t		"
22	メッシュ棚	"		"
23	オゾンランプ			"



【特記KS】	DATE	2023. 11. 24	規格・寸法	DS-114C型			* — *		
	FILE	HB2109531Z029A	図面名称	包丁まな板殺菌庫	No.	29		Quant.	1台

真空冷却機仕様

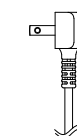
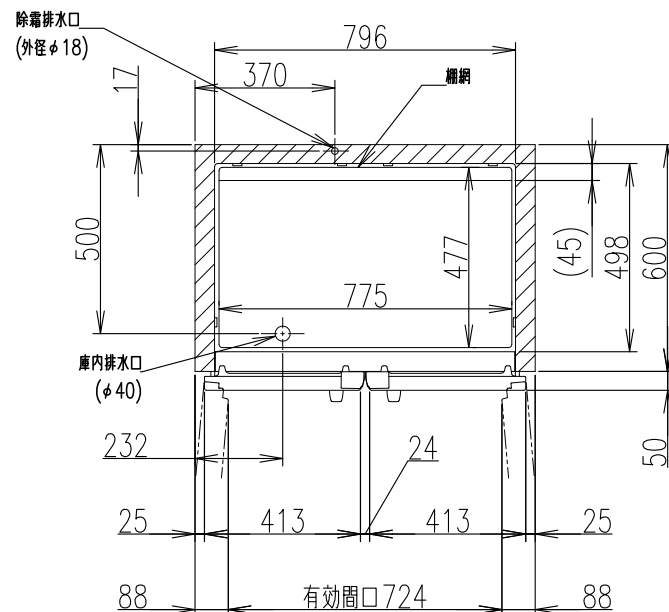
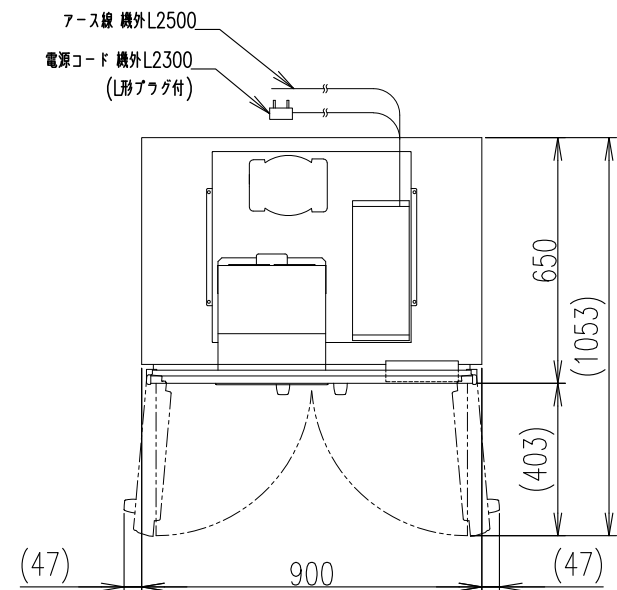
型式		CMJ-20QE		給水口 A	20
処理能力	kg/バッチ	20 (比熱 0.8)	接続配管口径	排水口 B	32
冷却温度	℃	90℃→8℃ (約25分)		排水口 C	15
		90℃→10℃ (約20分)		フロ-口 D	15
槽内有効寸法	mm	375 ^W ×550 ^D ×420 ^H		ドレンパン排水口 E	15
製品質量	kg	350	収納	中間棚 (オプション) (一段あたりの有効高さ:200)	
運転時質量	kg	380		ホテルパンラック (オプション) 1/1 H65 ホテルパン6枚	



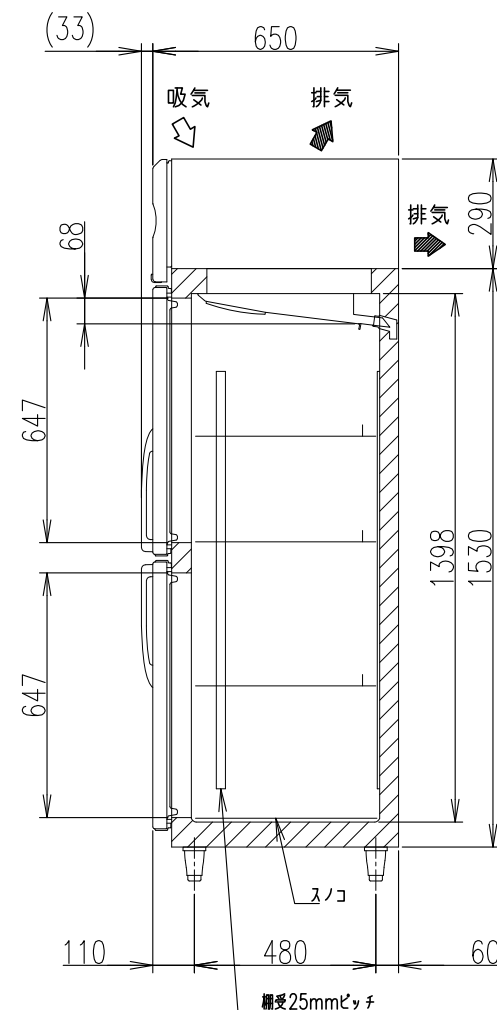
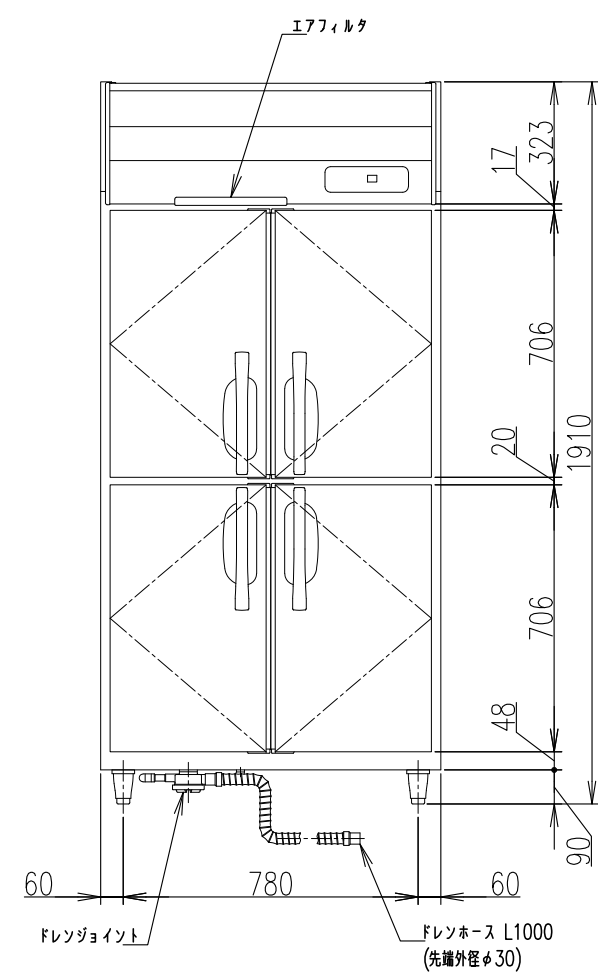
1. 水温25℃以下の給水を一定供給してください。
供給できない場合は、性能が十分発揮できないおそれがあります。
2. CMJ-20QEの漏電遮断器(過電流保護装置付き)容量は30Aとしてください。
3. 排水配管は背圧がかからないように配管してください。
4. 設置に当たっては、詳細をフローシートにて確認してください。
5. メンテナンススペースを確保してください。
6. 周囲温度0~40℃、湿度20%RH以上90%RH以下 (但し結露なきこと) で設置してください。
7. 据付施工は、PL法に基づく弊社据付注意書に従ってください。
8. 冷却時間は、徐冷、徐圧を含まない時間です。
9. 槽内有効寸法は、槽内の突起物間の距離を表示していますので、実際の冷却槽の寸法より小さい表示となっています。容器の収納に関してご不明な点は、弊社営業担当にお問合せください。
10. 給水圧力計、給水ストレーナ、アジャスタ押さえ金具、エアフィルタは発送品です。

改良のため、予告なく仕様を変更させていただくことがあります。

【特記KS】	F537-507-1018	DATE	2023. 11. 24	規格・寸法	CMJ-20QE	* — *	
		FILE	HB2109531Z030A	図面名称	真空冷却機		
		No.	30	Quant.	1台	SCALE	1/20



L形プラグ形状



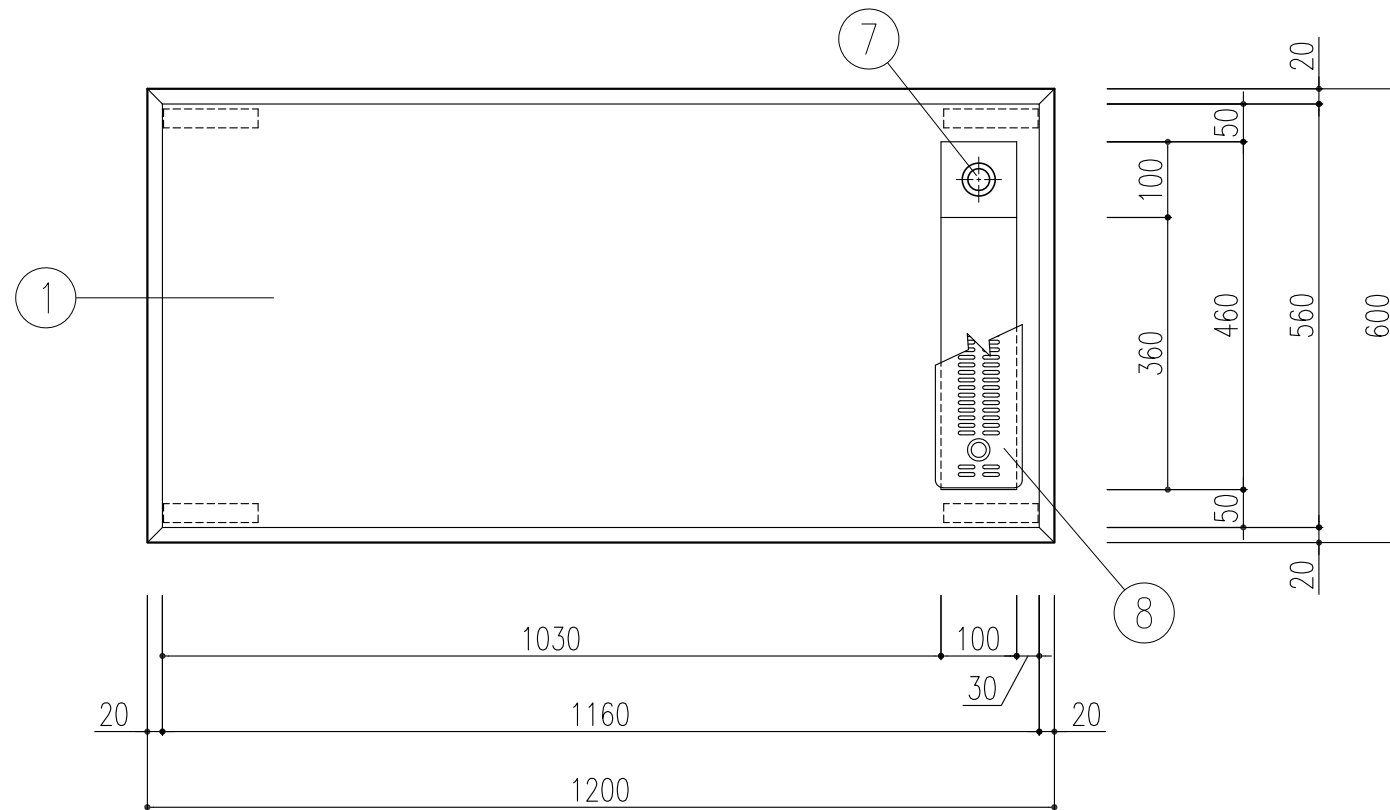
製品名	冷蔵庫
形名	HR-90AT-1-ML
電源	単相 100V 50/60Hz 容量0.42kVA(4.2A)
電流	運転電流 2.1/2.2A 電動機定格電流 1.8/1.9A
消費電力	電動機定格消費電力 145/145W(力率80/76%) 電熱装置定格消費電力 286W 冷却時消費電力 178/178W 霜取時消費電力 286/286W
年間消費電力量	410kWh/年
放熱量	380/380W
電源コード	2.3m(L形プラグ付)
定格内容積	594L
外形寸法	幅900×奥行650×高さ1910(～1940)mm
内形寸法	幅796×奥行498×高さ1398mm
外装	ステンレス鋼板、亜鉛鋼板(後板、底板) 多層クリアコートステンレス鋼板(フロントパネル・扉)
内装	ステンレス鋼板、ABS樹脂
断熱材	硬質ポリウレタン一体発泡
冷却方式	強制対流式
除霜方式	ヒータ式、オフサイクル式自動選択
圧縮機	全密閉形 出力170W(インバータ)
凝縮器	フィン&チューブ形 強制空冷式
冷却器	フィン&チューブ形
冷媒	R134a
庫内温度制御	マイコン制御(デジタル温度表示)-6～12℃調節可能
除霜制御	マイコン制御
電気回路保護	漏電遮断器(過電流保護付)、アース線
冷媒回路保護	ケースサーモによる圧縮機停止(自動復帰)
脚	樹脂製90～120mm調整可能
棚網	棚網(3枚)+スノコ(1枚)
製品質量	100kg(梱包時 105kg)
梱包	簡易ダンボール梱包 幅970×奥行740×高さ1980mm
付属品	ドレンジョイント一式、ドレンホース2本
使用条件	周囲温度5～35℃ 電圧変動: 定格電圧の±10%以内

*仕様・外観につきましては、改良のため予告なく変更することがあります。

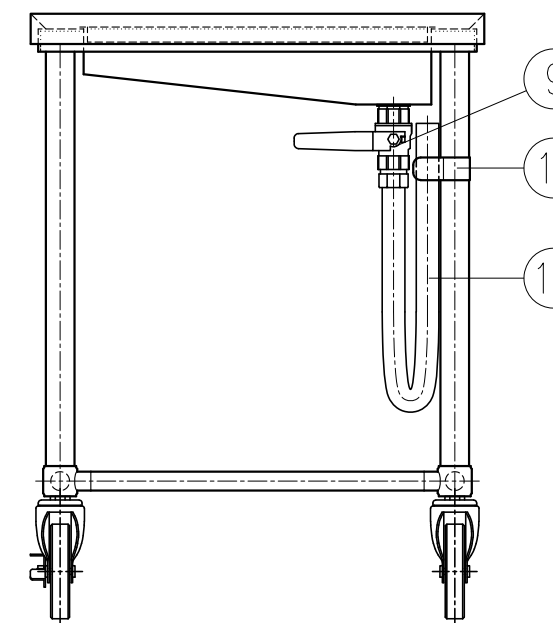
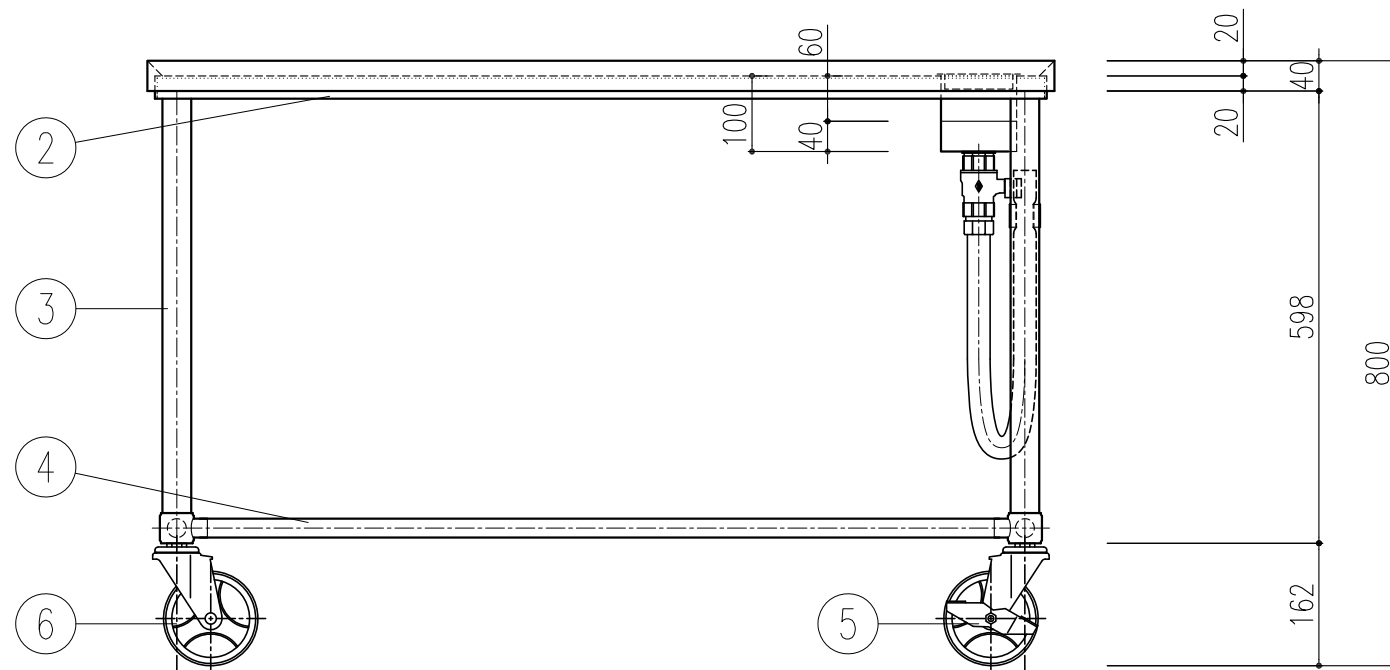
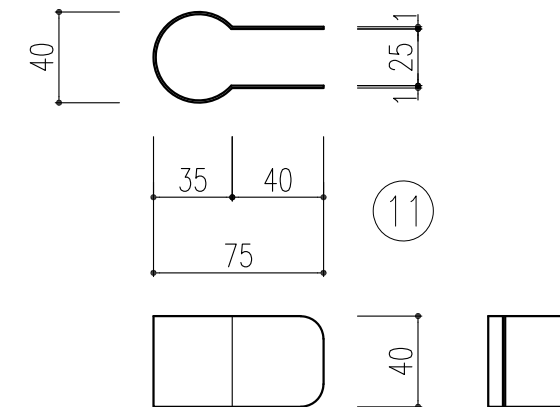
- 設置条件について
場所、給排水、電源等は取扱説明書・据付工事説明書に従って正しく行ってください。
また、本体設置スペースは、設置条件により若干異なることがありますので、10mm程度余裕をとってください。
(給排気スペース・配管スペース等は本体設置スペースとは別に確保が必要です。)
- 放熱量は、周囲温度30℃における最終到達温度の時の値です。
- 元ブレーカー容量は15A 125Vです。
必ず専用回路(過負荷・短絡保護あり)を使用してください。
- 仕様欄記載の電流値及び消費電力等の仕様値は参考値です。
性能試験の結果により、仕様値を変更する場合があります。
- 製品コード: R671

消費電力量について
・年間消費電力量は、JIS B8630(2009年版)で決められた測定方法と計算方法において得られた値を表示しております。
・消費電力量は、付加機能(オプション)のない標準品により表示しております。
付加機能(オプション)を追加した製品は消費電力量が増加する場合があります。

【特記KS】	D30974	DATE	規格・寸法			* — *
		2023. 11. 24	HR-90AT-1-ML			
		FILE	図面名称	No.	Quant.	SCALE
		HB2109531Z031A	冷蔵庫	31	1台	1/20

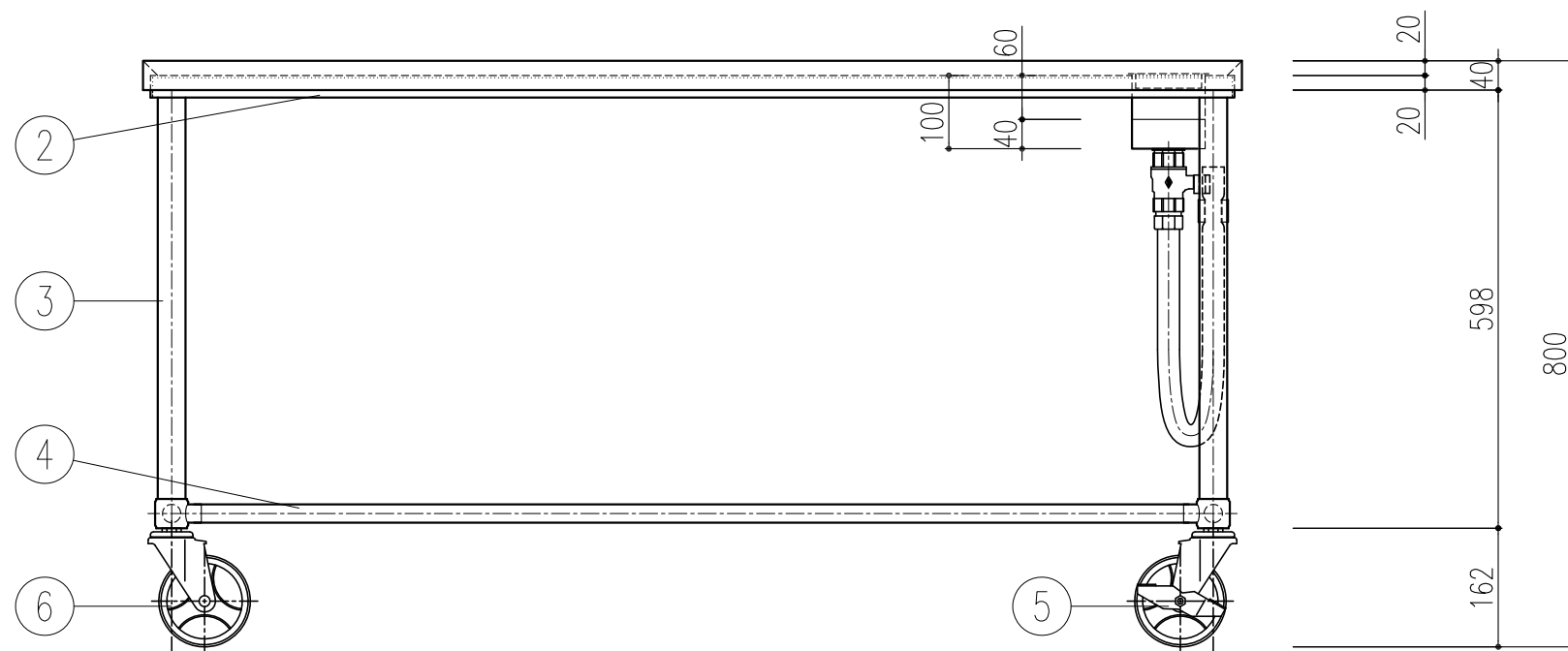
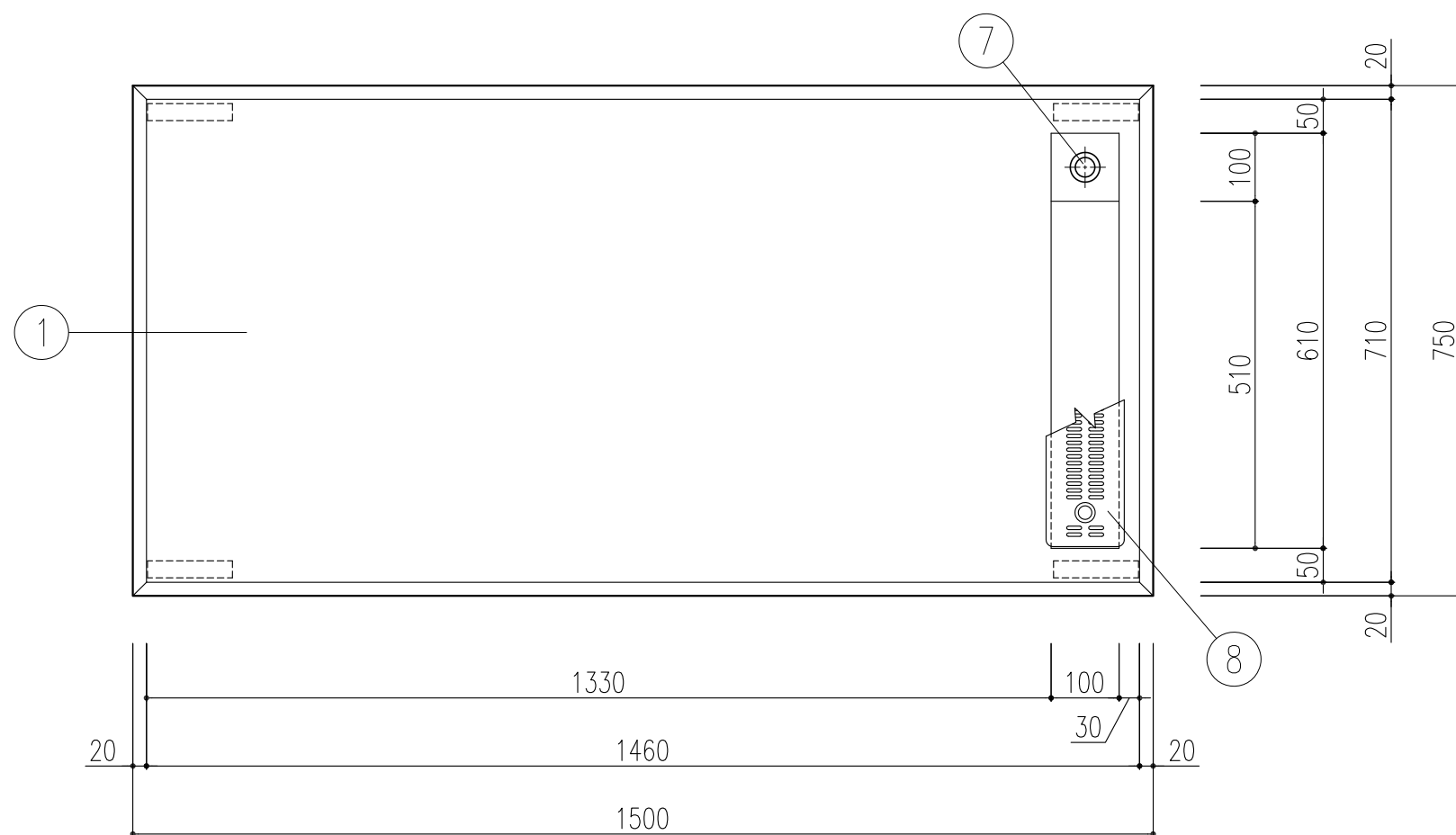


品番	名称	備考
1	甲板	SUS 430 1.2t No.4
2	補強枠	SUS 430 L3×30×30 #400
3	パイプ脚	SUS 430 φ38 1.2t #400
4	パイプ枠	SUS 430 φ25 1.0t #400 (継手付)
5	ウレタンキャスター	φ125自在ストッパー付×2 (対角)
6	ウレタンキャスター	φ125自在×2 (対角)
7	排水栓	共栓 25A / TO-184-25A
8	水切板	SUS 430 1.0t No.4
9	ボールバルブ	25A
10	ジャバラホース	25A用 φ30 / TO-1925
11	ホースホルダー	SUS 430 1.0t #400

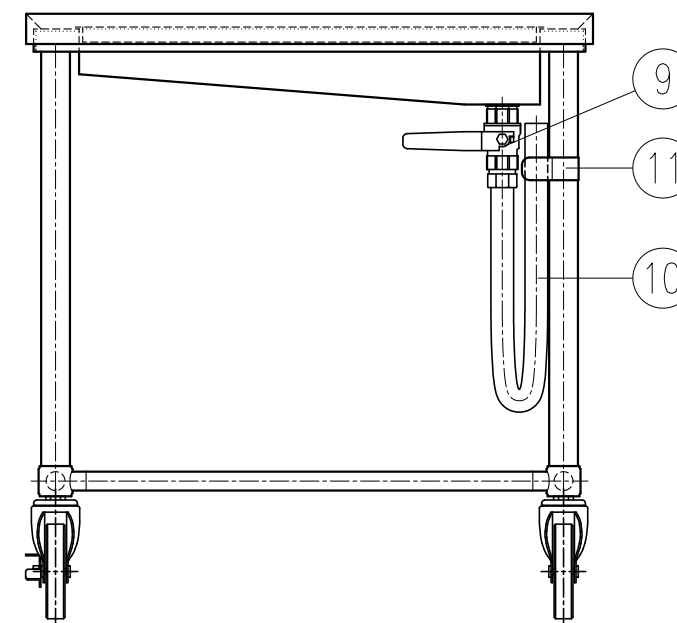
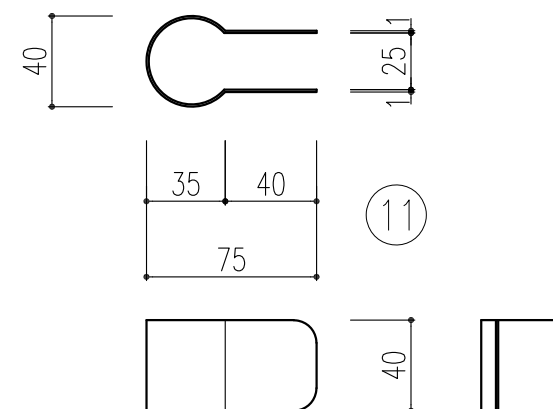


【特記KS】

* — *	DATE	2023. 11. 24	規格・寸法	1200×600×800			
	FILE	HB2109531Z032A	図面名称	移動台	No.	32	
				Quant.	2台	SCALE	1/10



品番	名称	備考
1	甲板	SUS 430 1.2t No.4
2	補強枠	SUS 430 L3×30×30 #400
3	パイプ脚	SUS 430 φ38 1.2t #400
4	パイプ枠	SUS 430 φ25 1.0t #400 (継手付)
5	ウレタンキャスター	φ125自在ストッパー付×2 (対角)
6	ウレタンキャスター	φ125自在×2 (対角)
7	排水栓	共栓 25A / TO-184-25A
8	水切板	SUS 430 1.0t No.4
9	ボールバルブ	25A
10	ジャバラホース	25A用 φ30 / TO-1925
11	ホースホルダー	SUS 430 1.0t #400



【特記KS】

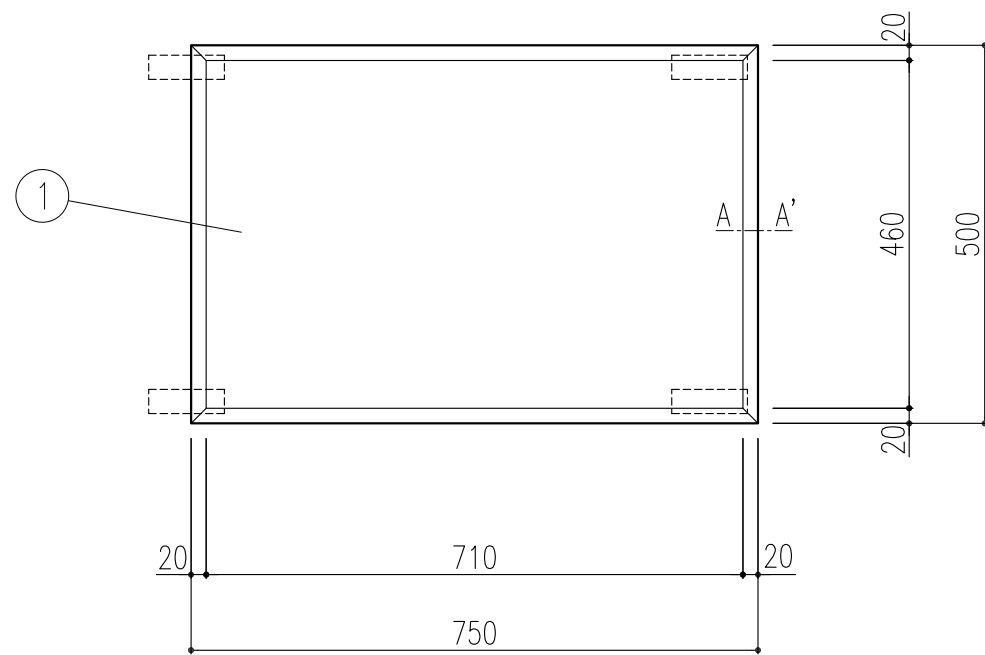
*

DATE
2023. 11. 24
FILE
HB2109531Z033A

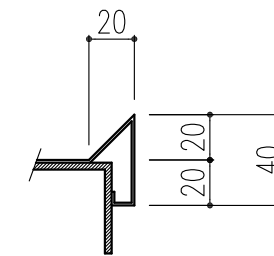
規格・寸法
1500×750×800
図面名称
移動台

No.	Quant.	SCALE
33	1台	1/10

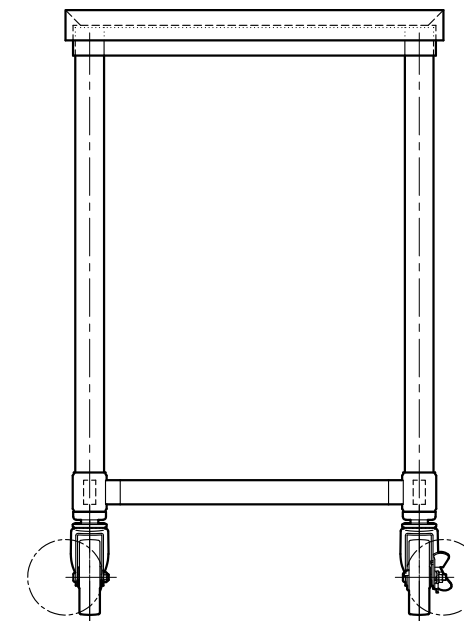
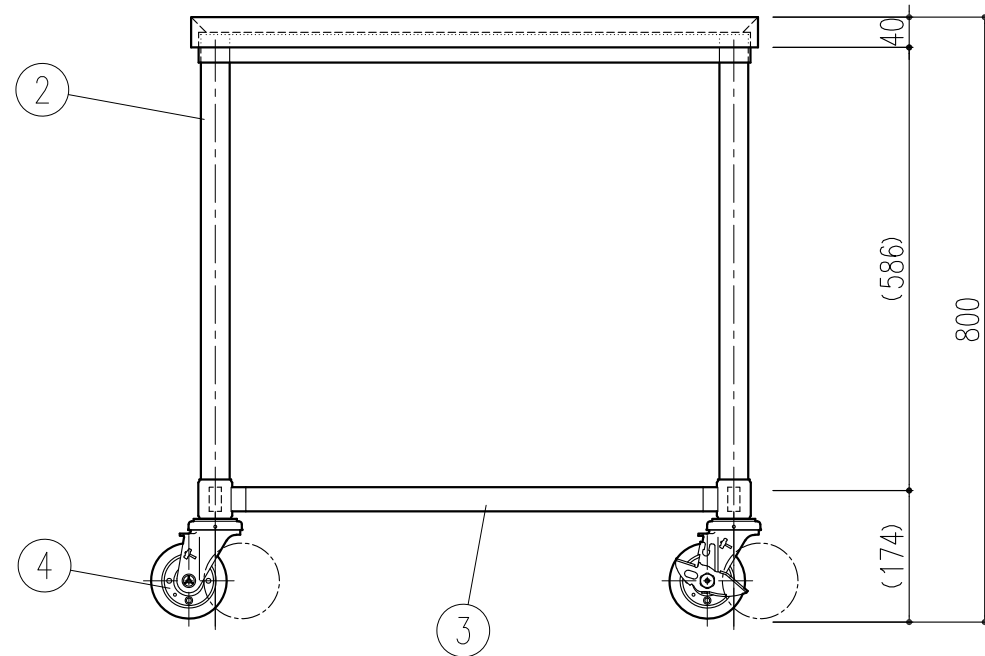
* — *



品番	名称	備考
1	甲板	SUS 430 1.2t No.4
2	パイプ脚	SUS 430 φ38 1.2t (継手付)
3	パイプ枠	SUS 430 □32×16 1.2t
4	キャスター	ウレタン製 / φ100自在×4 (対角ストッパー付)



A-A' 断面図



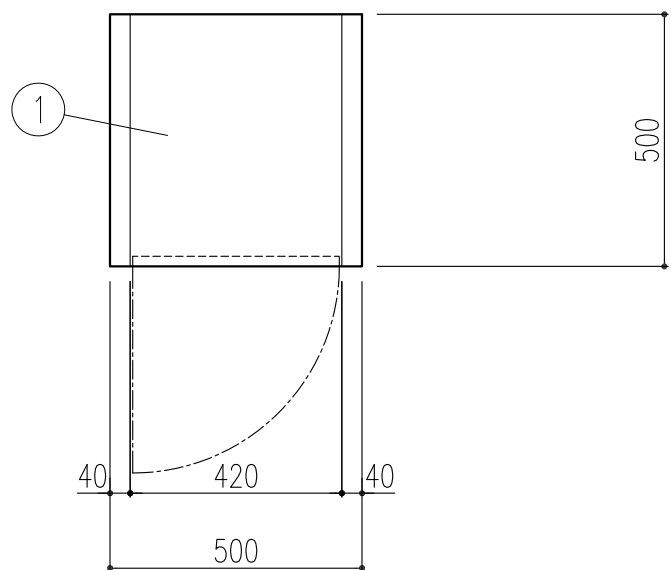
【特記KS】

* — *	DATE	2023. 11. 29	規格・寸法			750 × 500 × 800
	FILE	HB2109531Z034A	図面名称	No.	Quant.	
			I H調理器置台	34	1台	1/10

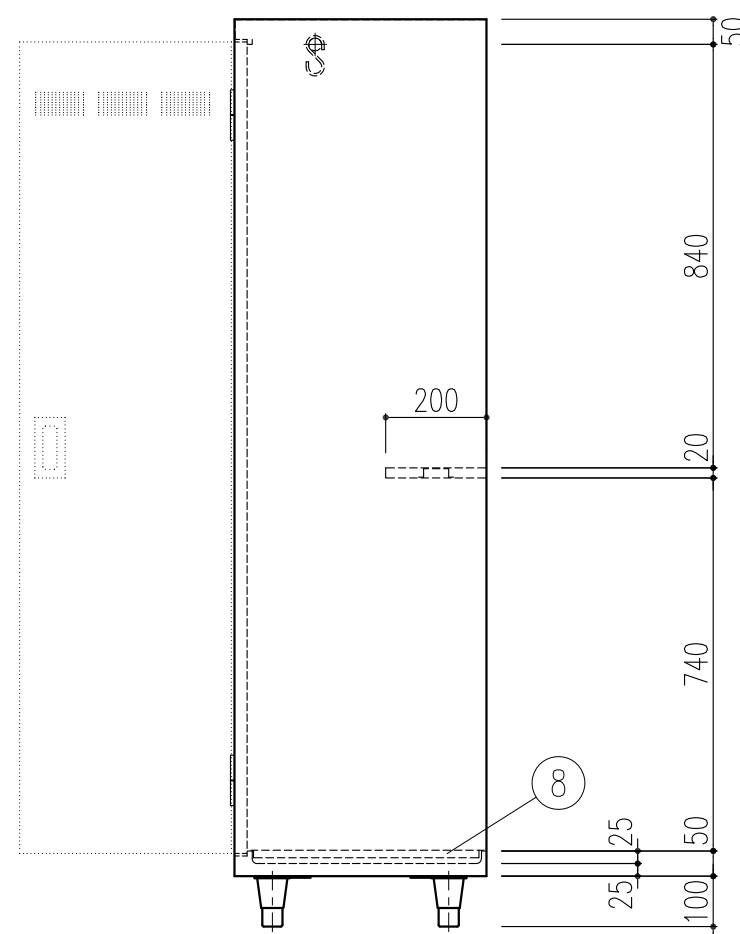
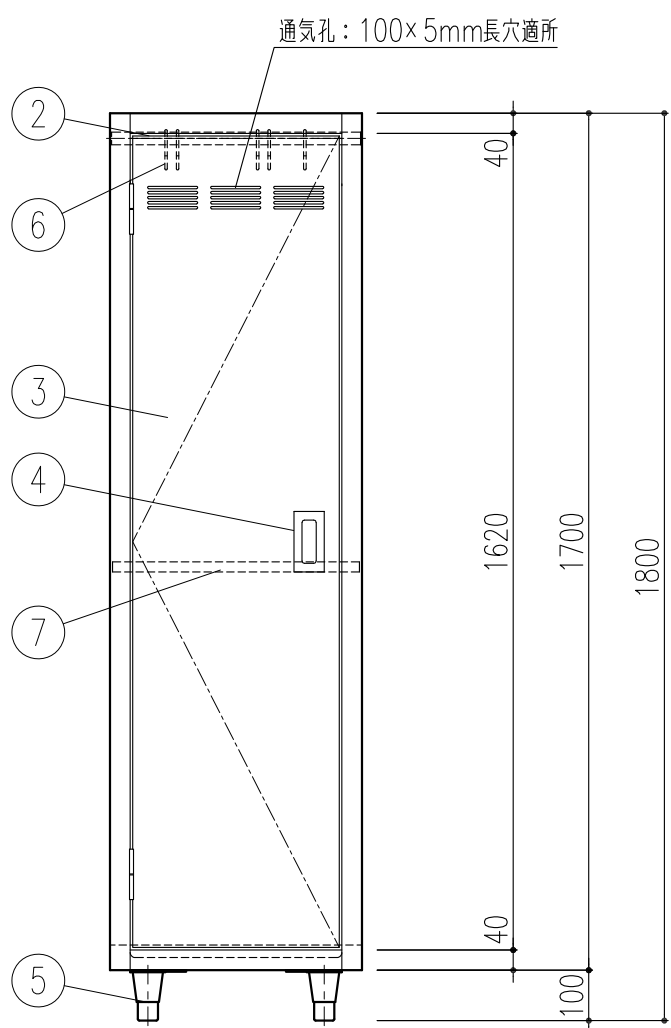


- 型番:DI-120BK
- 商品の主素材:耐熱ガラス・ABS
- 機能・性能など:タイマー(加熱、保温モード時)
加熱調理/100、200、400、600、800、1000、1200、1400W
- 付属品・セット内容:マグネットプラグ・取説・保証書
- 商品の重量:2.7kg
- 電源・熱源・使用電池:AC100V-1400W
- 現品サイズ:363×286×59mm
- パッケージサイズ:325×415×82mm

【特記K S】	*	DATE	規格・寸法				* — *
		2024. 01. 22	DI-120BK				
		FILE	図面名称	No.	Quant.	SCALE	
		HB2109531Z035B	I H調理器	35	1 台	-	

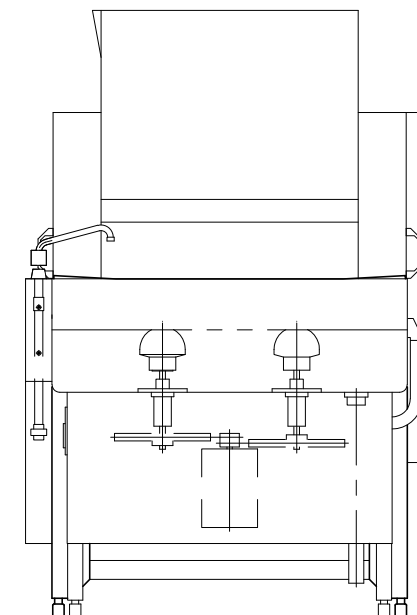
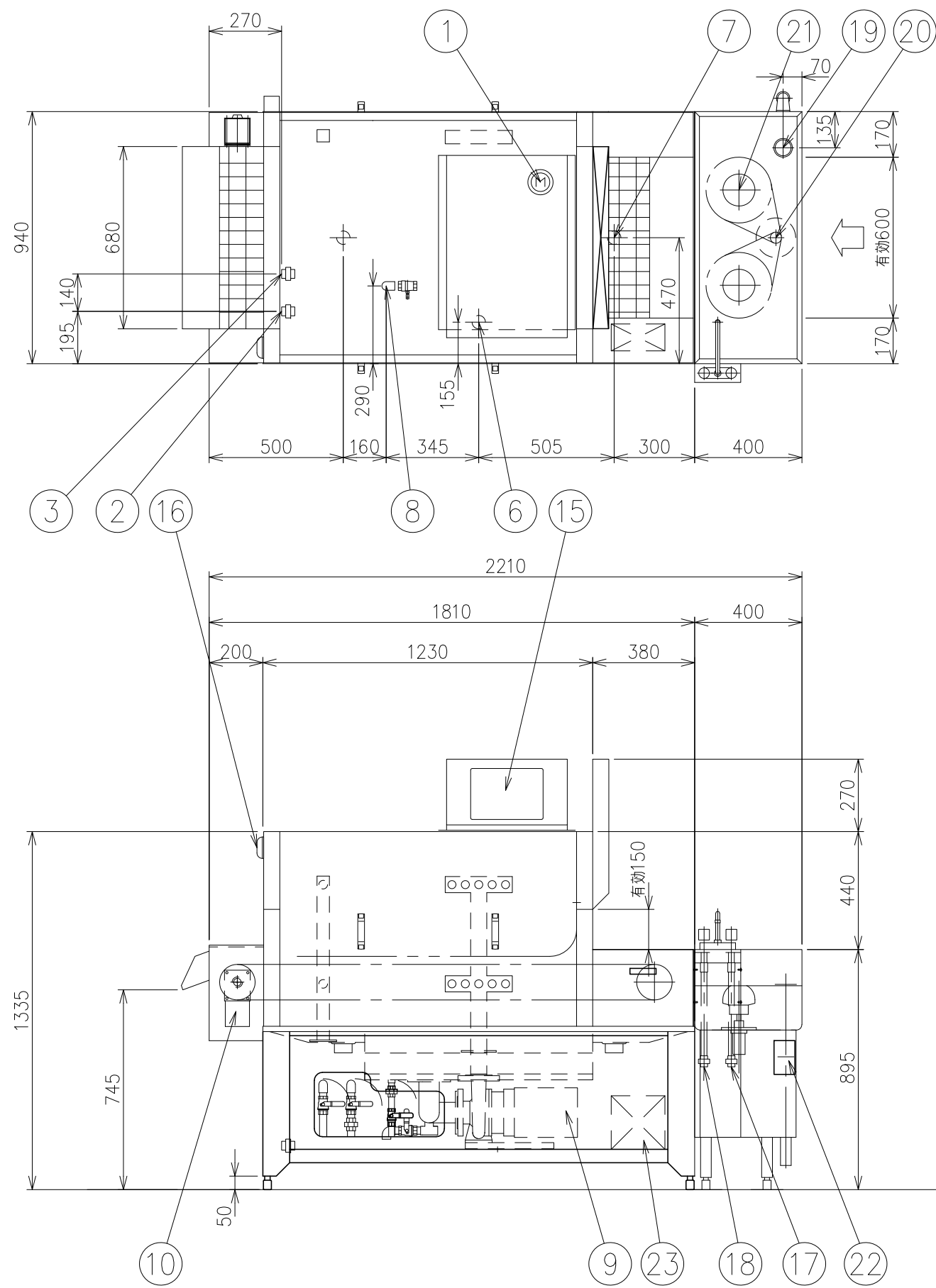


品番	名称	備考
1	本体	SUS 430 1.0t No.4
2	掛具用パイプ	SUS 430 φ25 1.0t
3	扉	SUS 430 1.0t No.4 (マグネットキャッチ付)
4	引手	SUS 304
5	アジャスト	SUS 304
6	S字フック	SUS 430
7	中棚	SUS 430 1.0t No.4 (取外式)
8	ドレンパン	SUS 304 1.0t No.4 (取外式)



【特記KS】

*	DATE	2023. 11. 29	規格・寸法			* — *
	FILE	HB2109531Z036A	500×500×1800			
	図面名称	掃除用具ロッカー	No.	36	Quant.	1台
			SCALE	1/15		



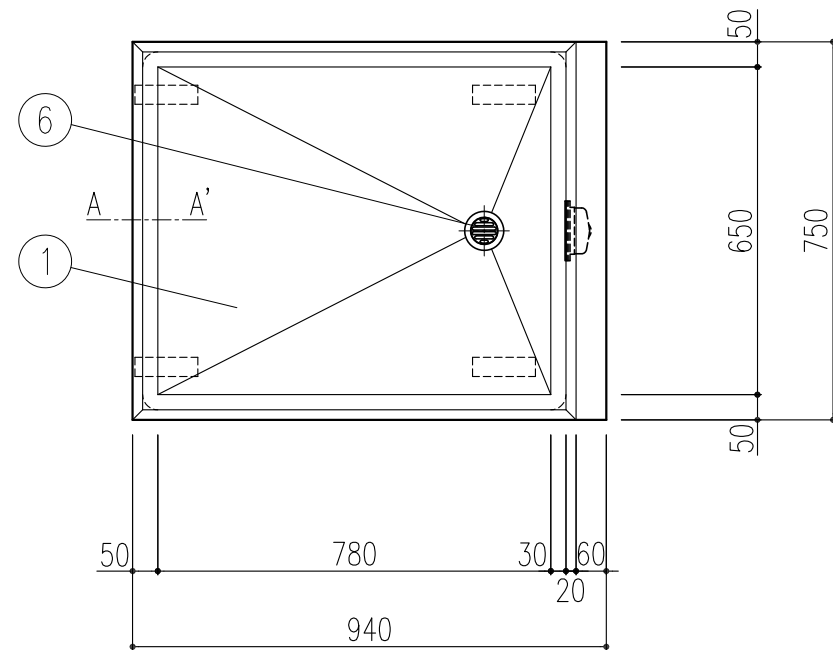
NO	名 称	数 量	規 格
1	電源接続 [操作盤内]	1	3相200V 2.46kW
2	給水接続 [仕上げ用]	1	20A (FL~160mm) (エコ止め SUS)
3	給湯接続 [タンク用]	1	20A (FL~160mm) (エコ止め SUS)
4	*	*	*
5	*	*	*
6	タンク排水	1	50A (共栓止め BC)
7	排水	2	50A (ソケット止め SUS)
8	ポンプ吸い込み部排水	1	20A (FL~185mm) (エコ止め SUS)
9	ポンプ	1	3相200V 2.2kW
10	コンベヤモータ	1	3相200V 0.06kW
11	*	*	*
12	*	*	*
13	*	*	*
14	*	*	*
15	操作盤	1	*
16	コンベヤ停止スイッチ	1	*
17	給水接続	1	15A (FL~455mm) (エコ止め SUS)
18	給湯接続	1	15A (FL~455mm) (エコ止め SUS)
19	ブラシ槽排水	1	40A (蛇腹ホース付)
20	ブラシ用モータ	1	3相200V 0.2kW
21	ブラシ	2	AC (φ140) AE (φ120)
22	ブラシ用スイッチ	1	*
23	ブラシ槽用中継BOX	1	*
仕	能力 (φ150使用時) (コンベヤスピード)	低速	3200ヶ/h (2.0m/min)
		標準	6700ヶ/h (4.2m/min)
		高速	11300ヶ/h (7.0m/min)
	タンク容量		75L
*		*	
ブラシ槽容量		60L	
使用水量 [仕上げ用]		1500L/h 水圧0.15~0.2MPa	
使用湯量 [タンク用] (80℃)		180L/h 水圧0.07MPa	
*		*	
*		*	
様	使用電力		3相200V 2.46kW
	フレーム		SUS 430
	板金材料		SUS 430

特定仕様

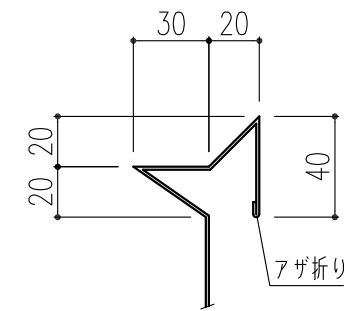
1. 押さネコンベヤ延長 (仕上げ部ガイド板追加)
2. ブラシ槽側の給水・給湯配管カバー付

製品の仕様及び外観は、品質改良のため予告なしに変更する場合があります。

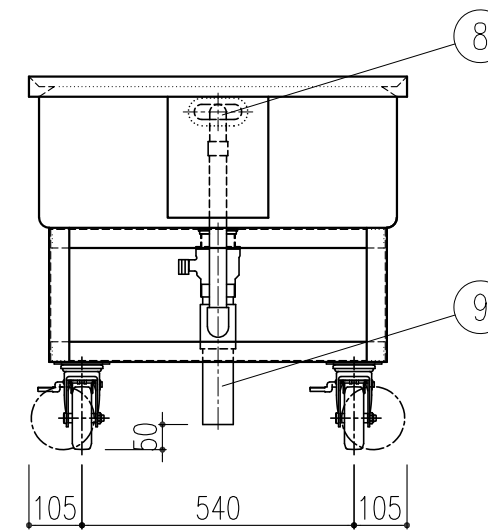
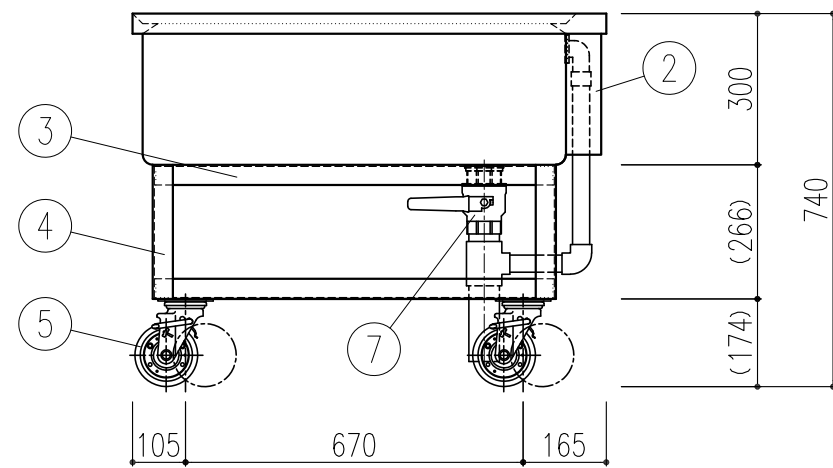
【特記KS】	ED01049T202A	DATE	規格・寸法			* — *
		2023. 11. 30	EODB-M13HA-LT			
		FILE	図面名称	No.	Quant.	SCALE
		HB2109531Z037B	ブラシ槽付食器洗浄機	37	1台	1/20



品番	名 称	備 考
1	槽 板	SUS 430 1.2t No.4
2	化 粧 板	SUS 430 0.8t No.4
3	ア ン グ ル 脚	SUS 430 L3×40×40
4	ア ン グ ル 枠	SUS 430 L3×40×40
5	キ ャ ス タ ー	ウレタン製 / φ125自在トータルロック付×4
6	排 水 栓	目皿栓 50A / TO-183 / 50A
7	ボ ー ル バ ル ブ	50A
8	オ ー バ ー フ ロ ー	小判型 / TO-232P
9	排 水 管	塩ビ 50A用 (固定金具付)

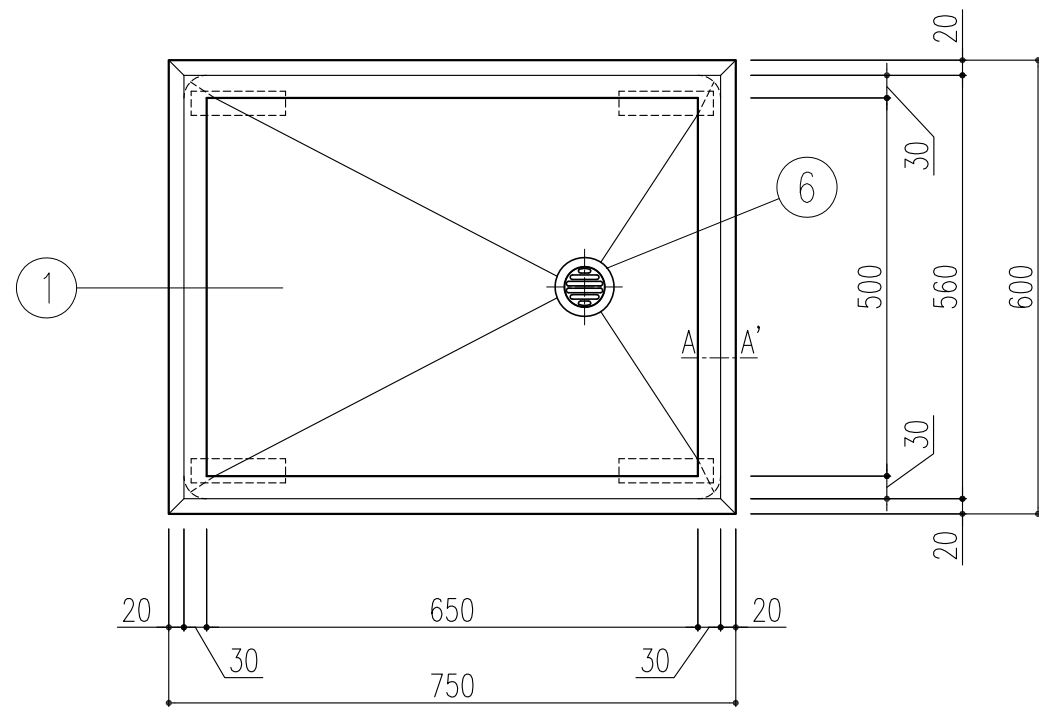


A-A' 断面図

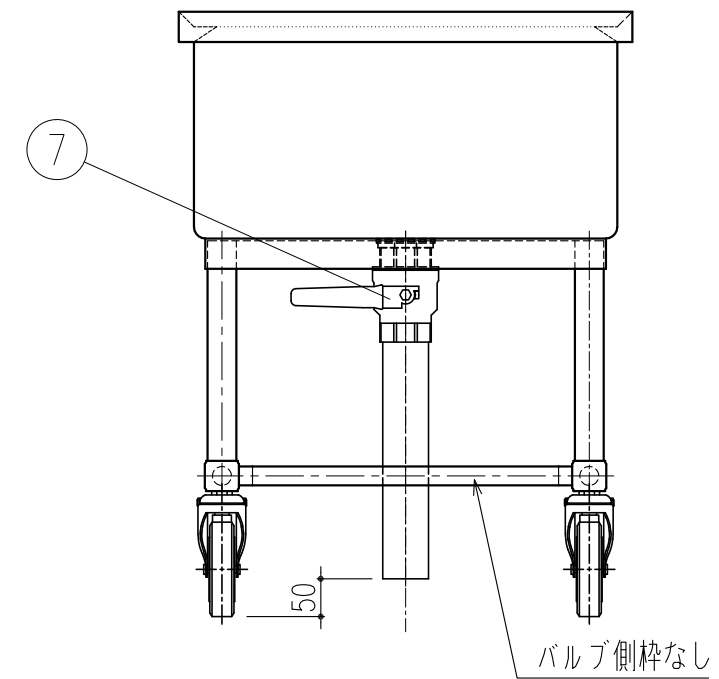
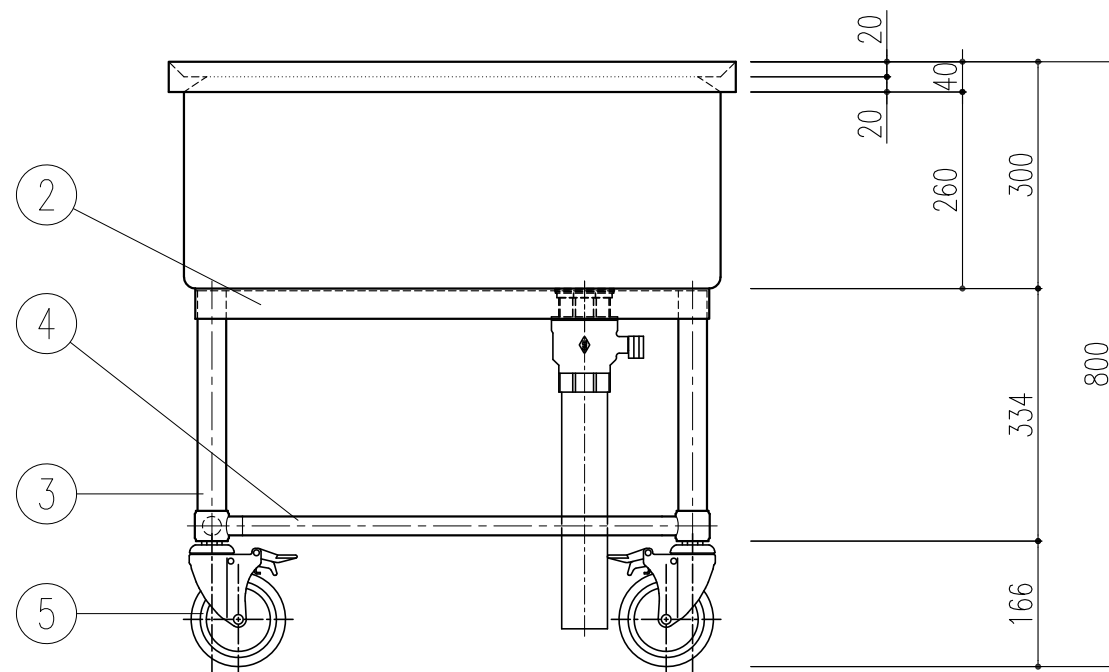
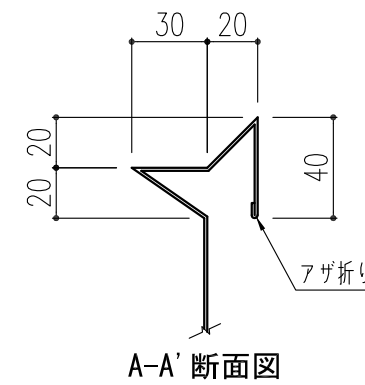


【特記KS】

*	DATE 2023. 11. 29	規格・寸法 940×750×740				* — *
	FILE HB2109531Z038A	図面名称 食器受けシンク	No. 38	Quant. 1台	SCALE 1/15	

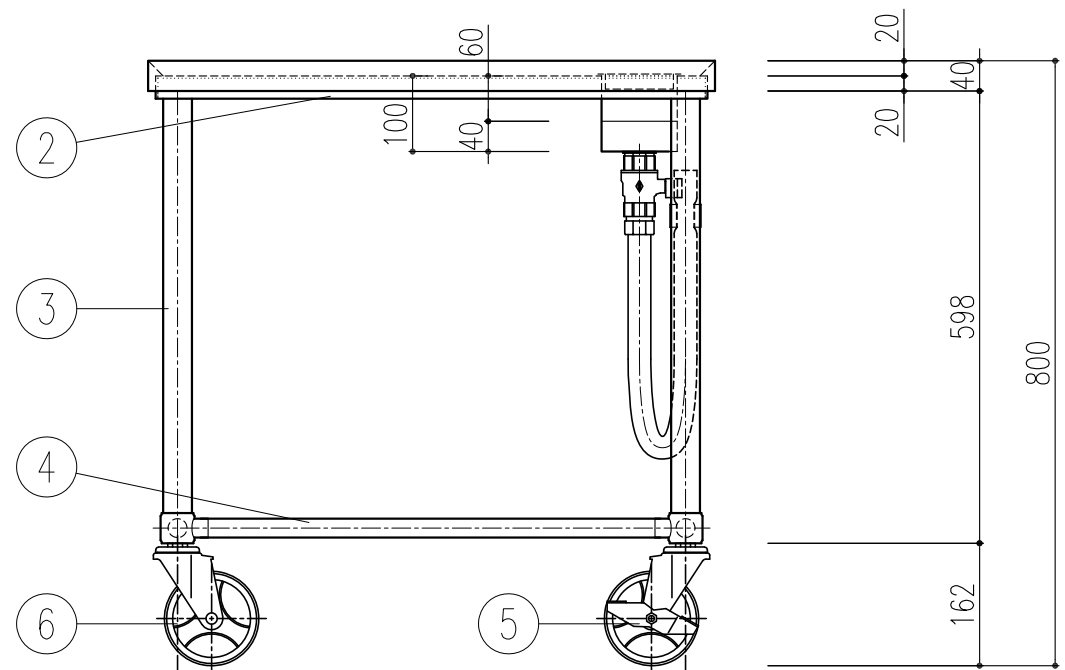
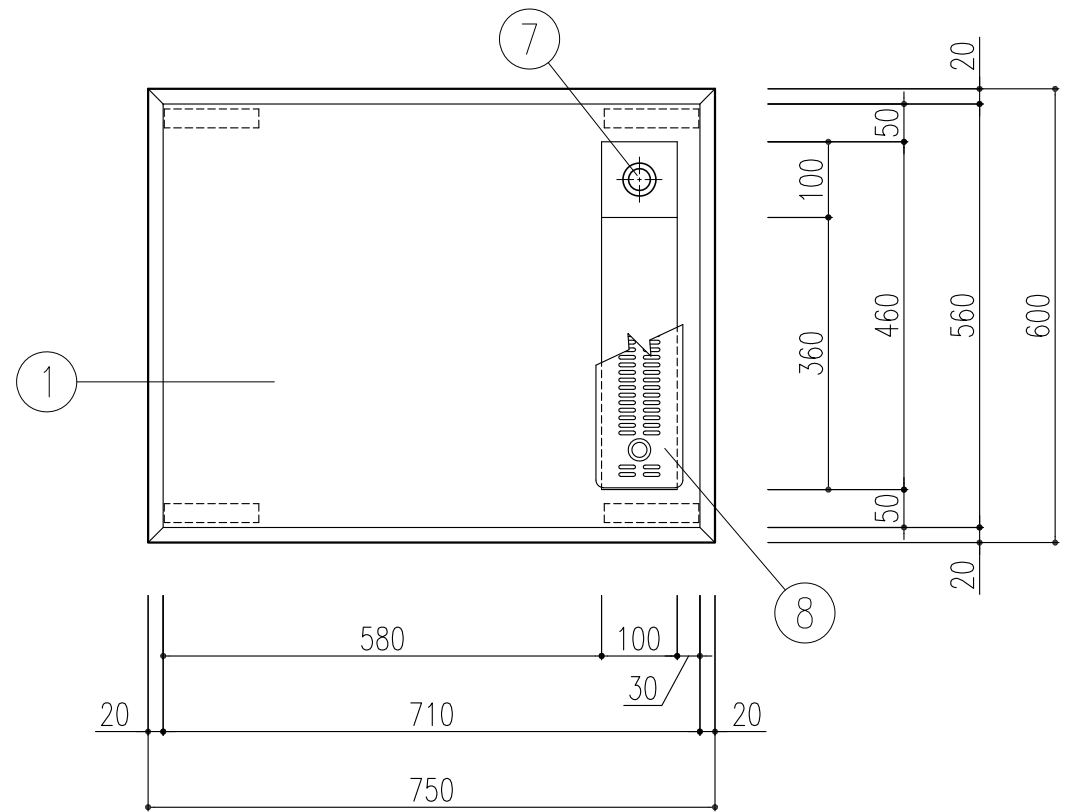


品番	名称	備考
1	槽板	SUS 430 1.2t No.4
2	補強枠	SUS 430 L3×40×40 #400
3	パイプ脚	SUS 430 φ38 1.2t #400
4	パイプ枠	SUS 430 φ25 1.0t #400 (継手付)
5	ウレタンキャスター	φ125自在ストッパー付×4
6	排水栓	TO-183/50A
7	ボールバルブ	50A (塩ビ管付)

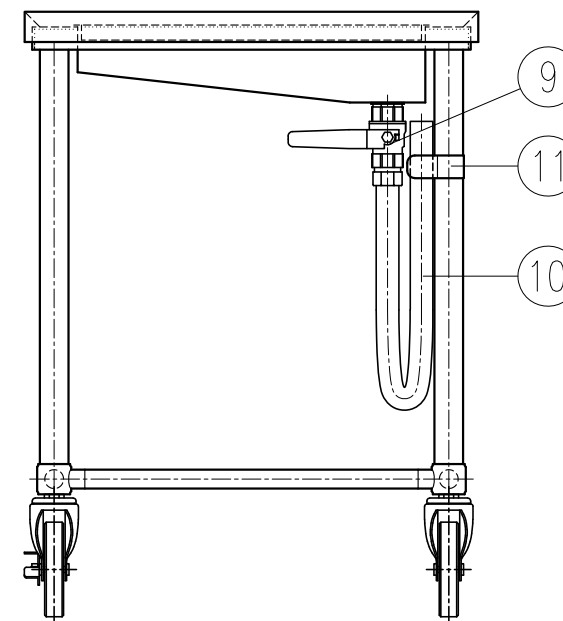
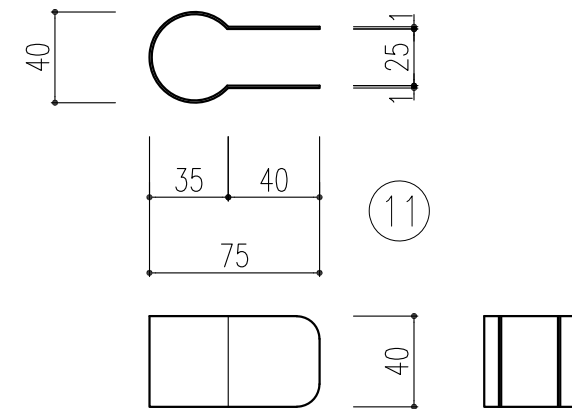


【特記KS】

* — *	DATE	2023. 11. 24	規格・寸法	750×600×800			
	FILE	HB2109531Z039A	図面名称	モービルシンク	No.	39	
				Quant.	2台	SCALE	1/10



品番	名称	備考
1	甲板	SUS 430 1.2t No.4
2	補強枠	SUS 430 L3×30×30 #400
3	パイプ脚	SUS 430 φ38 1.2t #400
4	パイプ枠	SUS 430 φ25 1.0t #400 (継手付)
5	ウレタンキャスター	φ125自在ストッパー付×2 (対角)
6	ウレタンキャスター	φ125自在×2 (対角)
7	排水栓	共栓 25A / TO-184-25A
8	水切板	SUS 430 1.0t No.4
9	ボールバルブ	25A
10	ジャバラホース	25A用 φ30 / TO-1925
11	ホースホルダー	SUS 430 1.0t #400



【特記KS】

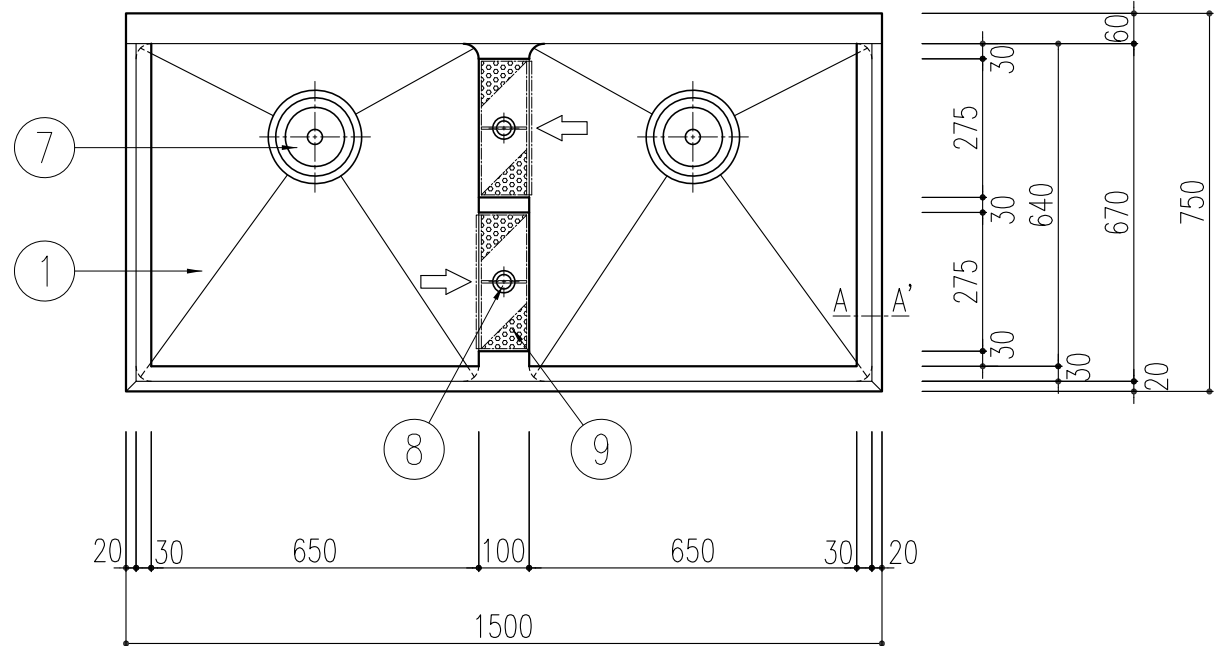
*

DATE
2023. 11. 29
FILE
HB2109531Z040A

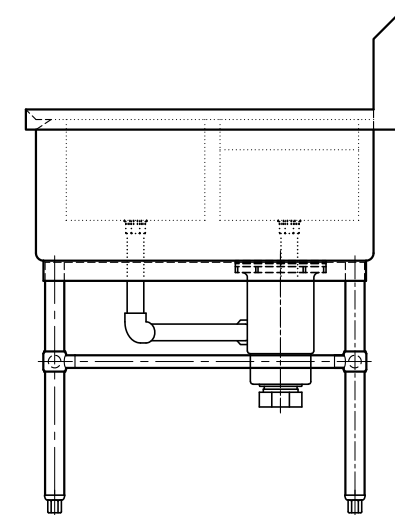
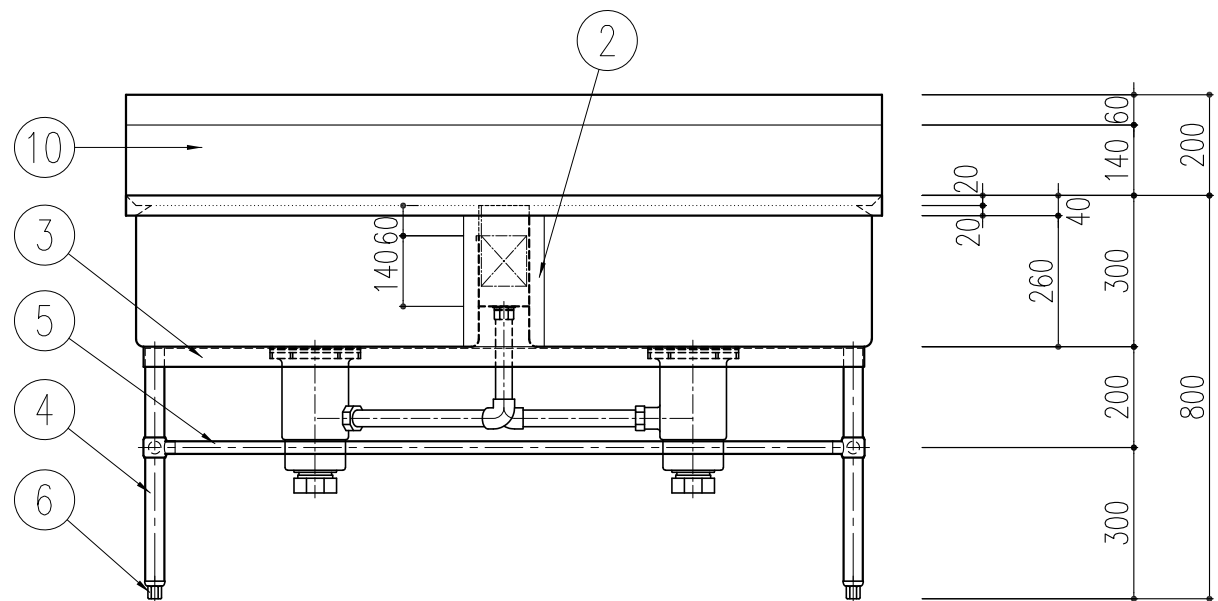
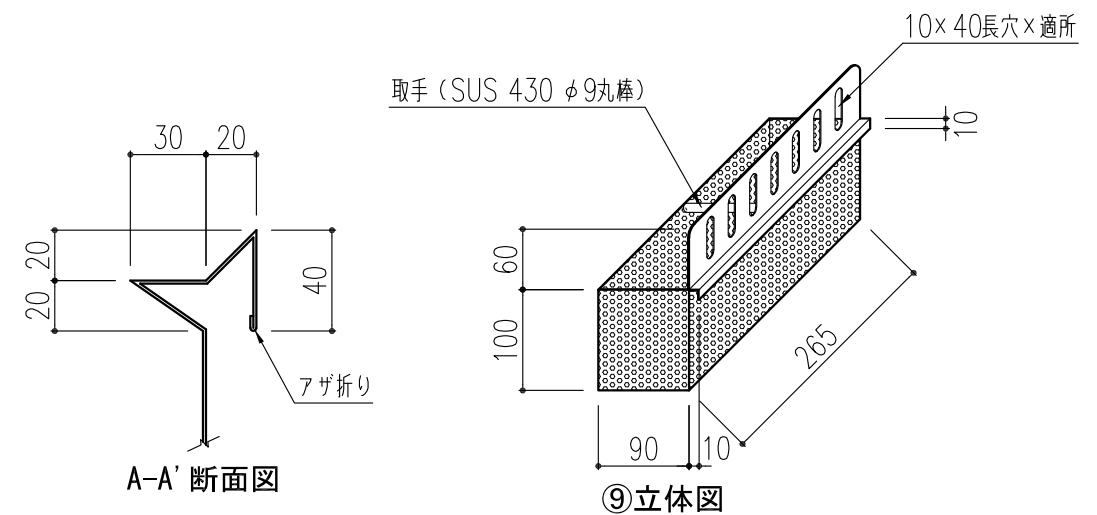
規格・寸法
750×600×800
図面名称
移動台

No.	Quant.	SCALE
40	3台	1/10

* — *

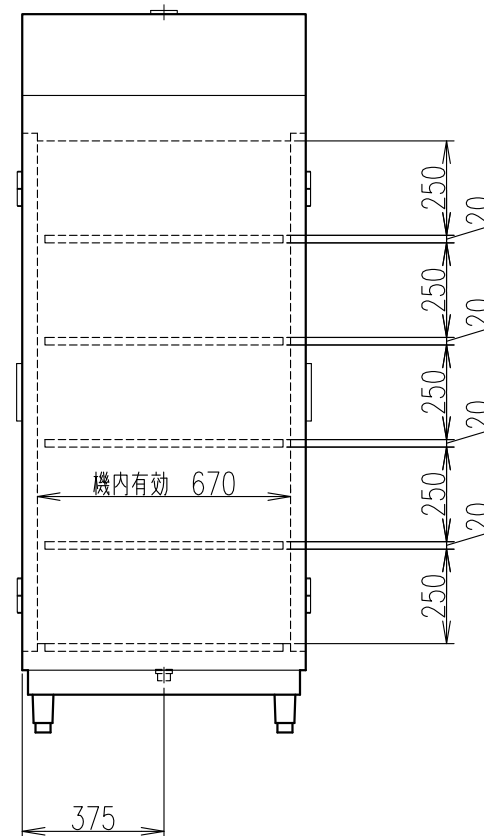
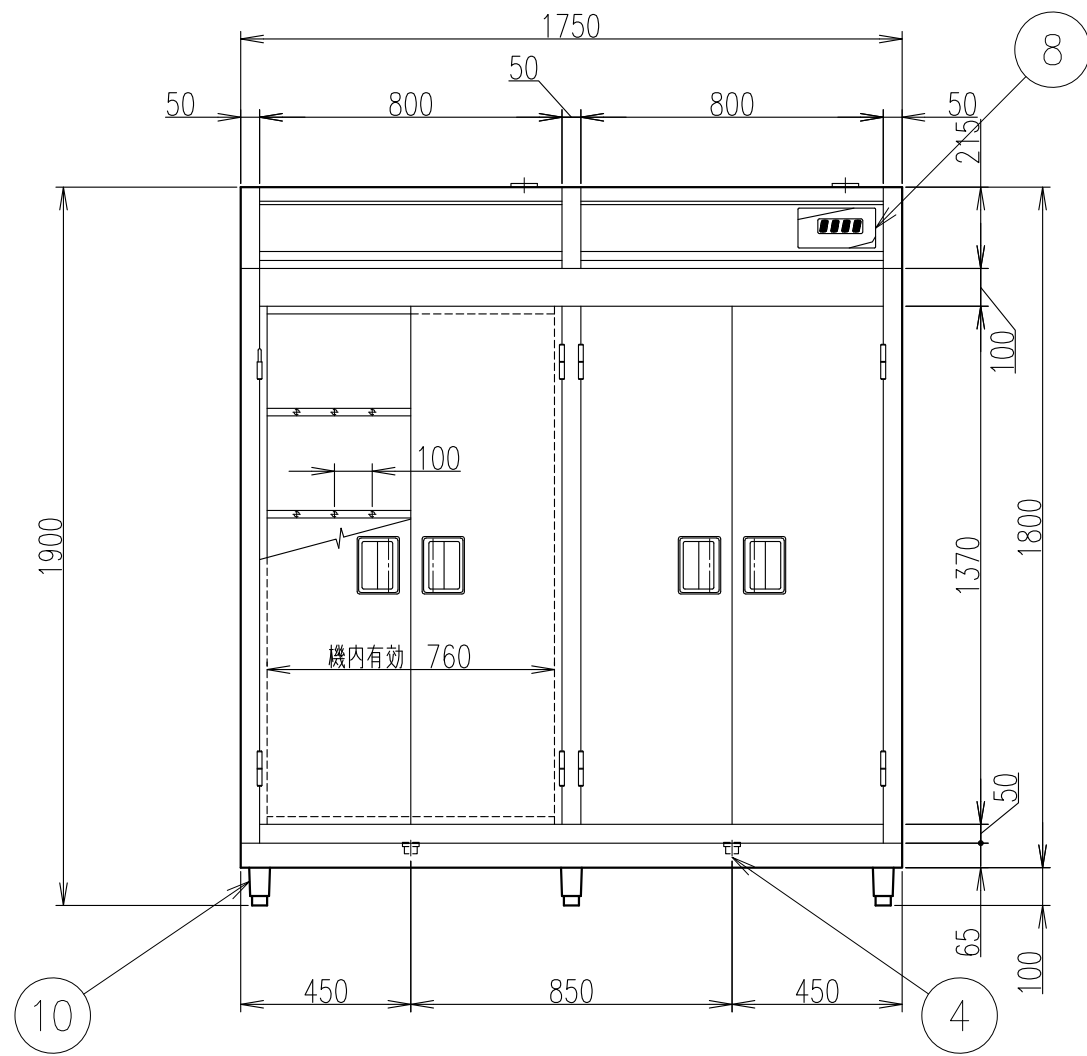
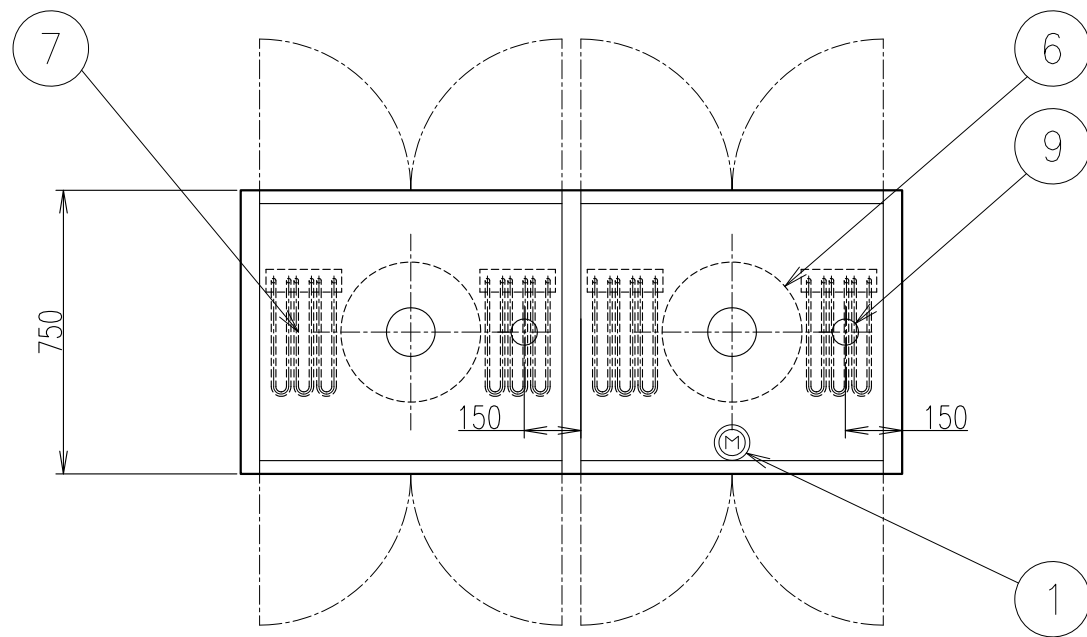


品番	名称	備考
1	槽板	SUS 430 1.2t No.4
2	化粧板	SUS 430 0.8t No.4 (前面・後面)
3	補強枠	SUS 430 L3×40×40 #400
4	パイプ脚	SUS 430 φ38 1.2t #400
5	パイプ枠	SUS 430 φ25 1.0t #400 (継手付)
6	アジャスト	SUS 304 & 硬質アルミダイキャスト / TO-108S
7	排水トラップ	大型ゴミ収納器付防臭トラップ 50A (排水アダプター付) / TO-195BK
8	オーバーフロー	共栓 25A / TO-184
9	残菜籠	SUS 430 1.0t φ3パンチング
10	バックガード	SUS 430 1.2t No.4



【特記KS】

* — *	DATE	2023. 11. 29	規格・寸法			* — *
	FILE	HB2109531Z041A	1500×750×800	No.	41	
			図面名称	Quant.	SCALE	
			二槽シンク	1台	1/15	



N0	名 称	数量	規 格
1	電源接続	1	3相200V 10.8kW
2	*	*	*
3	*	*	*
4	排水接続	2	25A
5	*	*	*
6	ブロー	2	3相200V 0.4kW
7	ヒータ	4	3相200V 2.5kW
8	操作パネル	1	NSC-23
9	ダンパー	2	*
10	アジャスト	6	N-100
仕 様	収容能力	40ヶ (収容籠寸法370×250×200)	
	棚段	5段 (1棚の耐荷重 60kg)	
	*	*	
	使用電力	3相200V 10.8kW	
	本体フレーム	SUS430 t=0.8	
	外板・扉	SUS430 t=0.8	
	内板	SUS430 t=0.8	
	断熱材	グラスウール t=25	
	重量	325kg	
	*	*	

特 記 事 項

1. 奥行750

製品の仕様及び外観は、品質改良のため予告なしに変更する場合があります。

【特記KS】

SA5000T701C

DATE
2023. 11. 29

FILE
HB2109531Z042A

規格・寸法
MCW-40-s75X

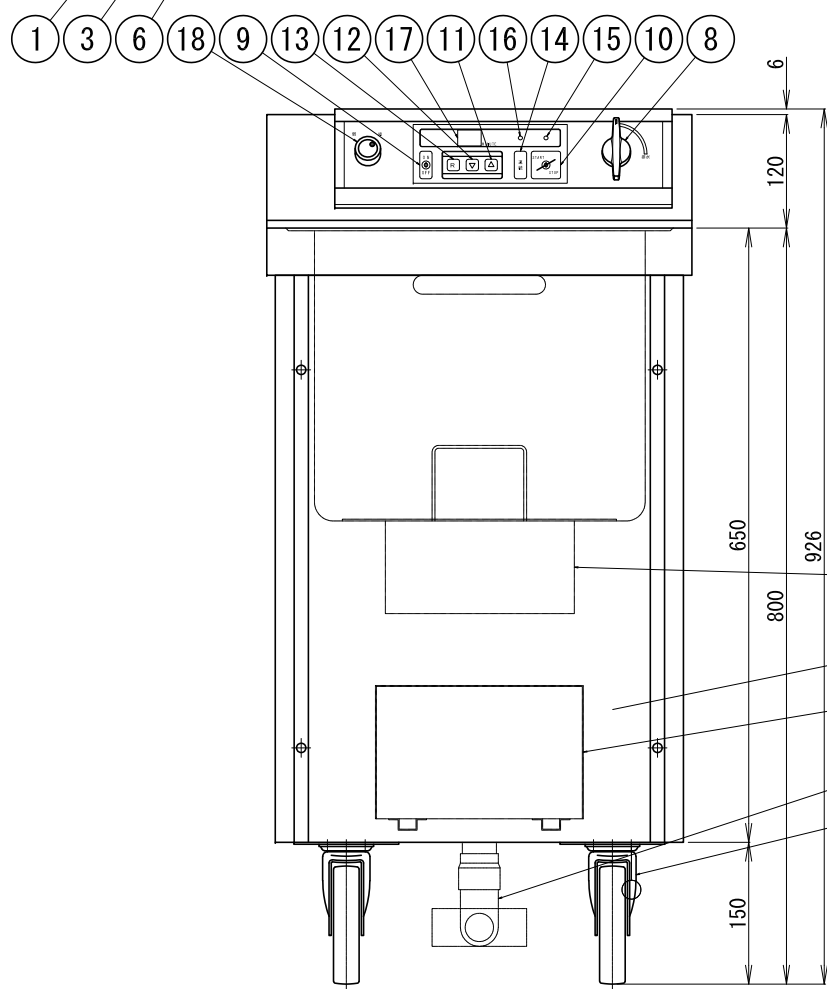
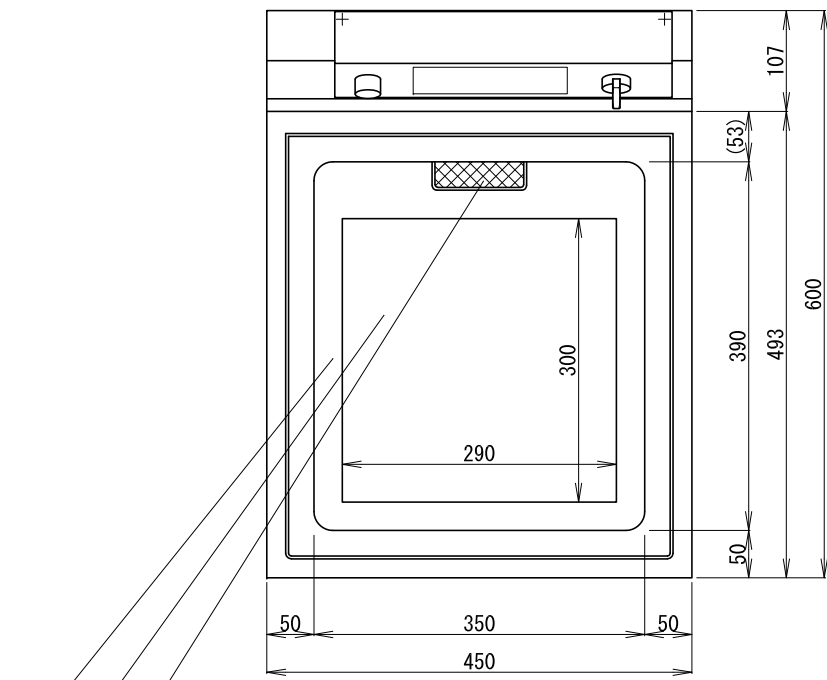
図面名称
消毒保管機

No.
42

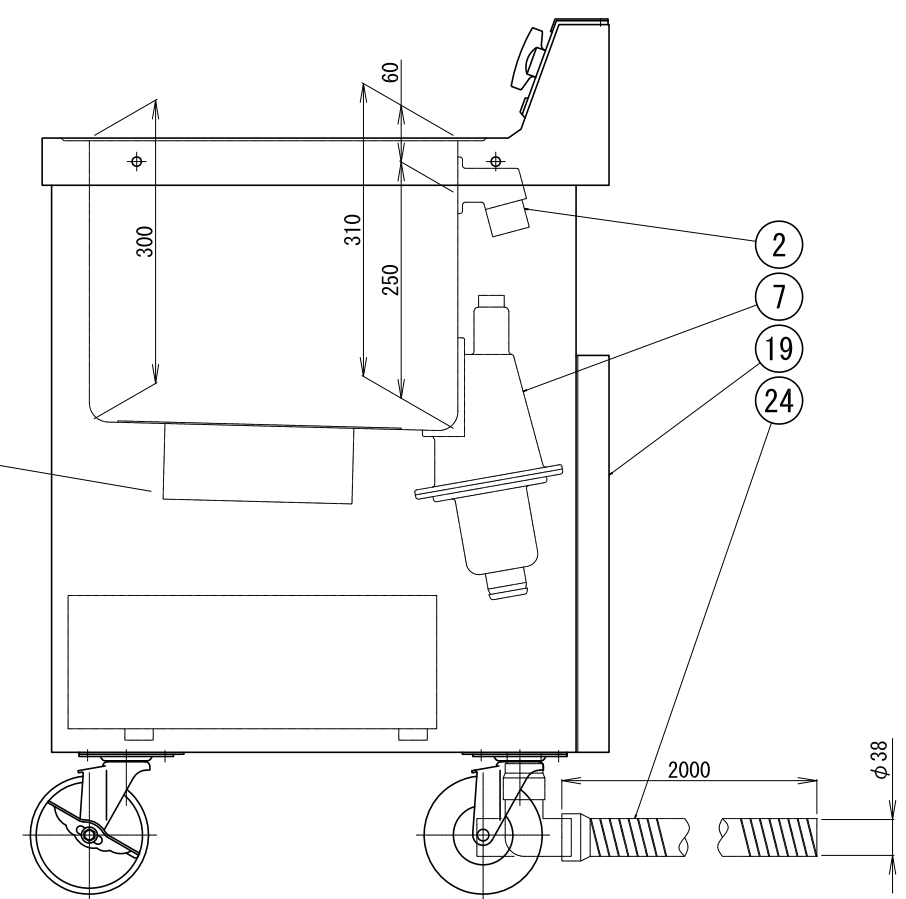
Quant.
1台

SCALE
1/20

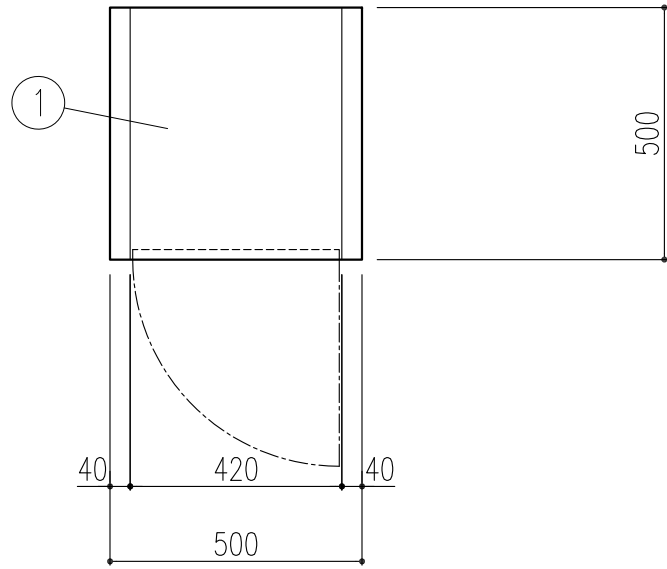
* — *



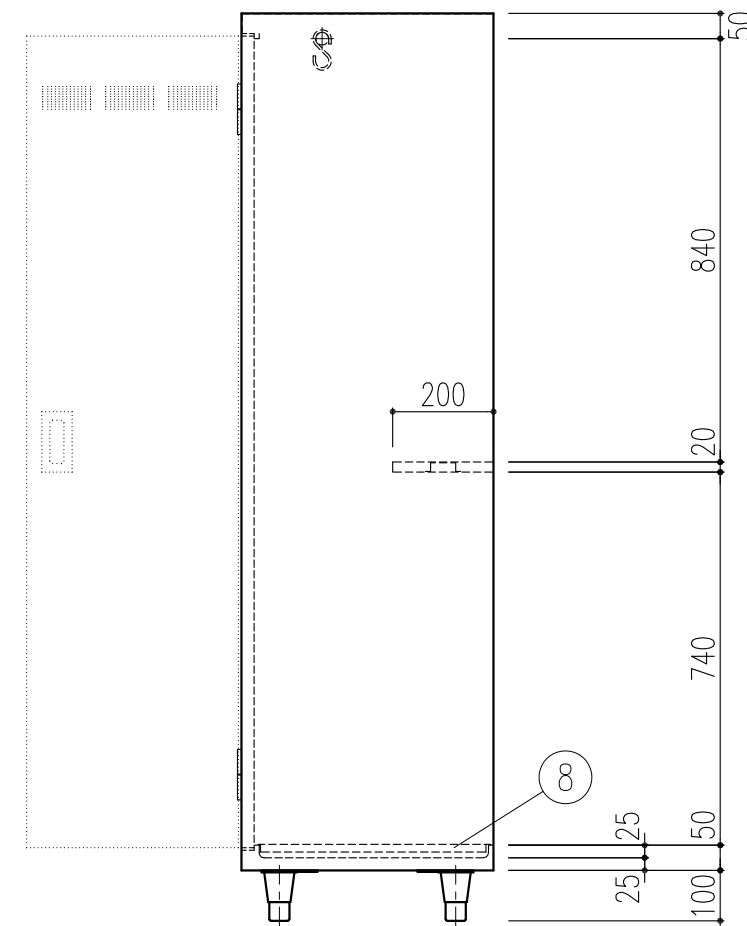
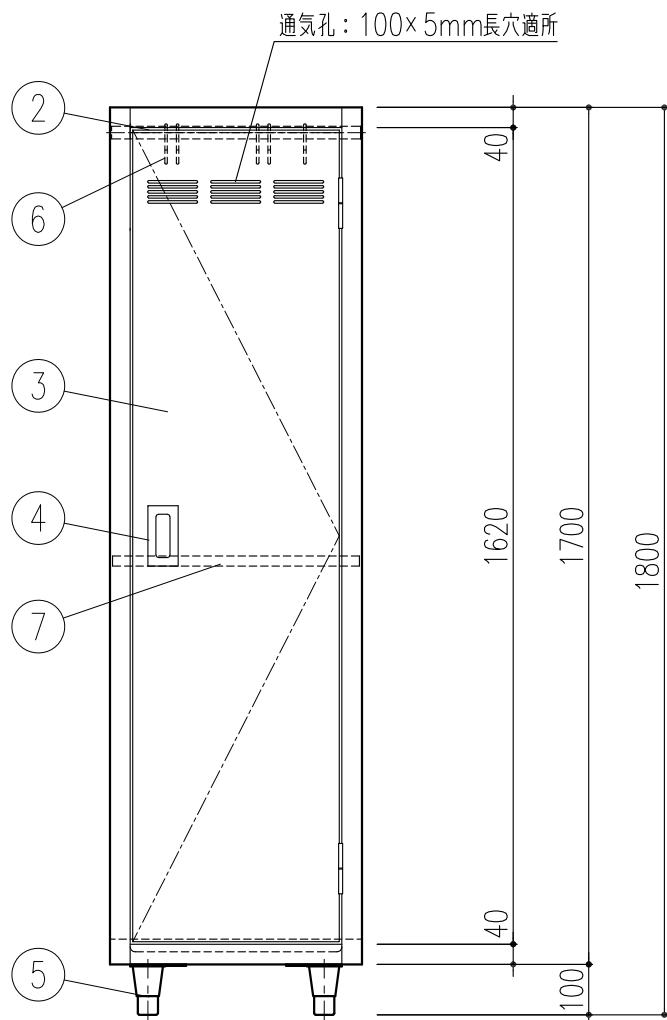
21	本体	SUS430	1組		照号	名 称	材 質	数/台	備 考
22	キャスト	SPCC	4	ストップ付・無 各2	1	超音波洗浄槽	SUS304	1	容量約 340
23	排水ホース口	塩ビ	1	塩ビエルボ外径 38 内径 32	2	オーバーフロー	塩ビ	1	
24	排水ホース	1	1	延長 2 m	3	振動板	SUS304	1	USP-6110P 表面硬質クローム
25					4	振動子	PZT	12	BLT 28KHz
26					5	発振器	-	1組	UP-305×2 整合トランス内蔵
仕 様									
	洗浄液	市水			6	排水フィルタ	SUS304	1	着脱方式
	発振周波数	23~28KHz			7	排水器	P. P.	1	
	高周波出力	700 W・400W 二段切換			8	排水ノブ	-	1	
	電源	100V 12A 50/60Hz 接地 2P プラグ			9	ON・OFFキー	-	1	
	付属品	バスケット・・・1 保護ネット・・・1			10	スタートストップキー	-	1	
					11	タイムアップキー	-	1	
					12	タイムダウンキー	-	1	
					13	リセットキー	-	1	
					14	連続運転キー	-	1	
					15	運転ランプ	-	1	緑色
					16	連続運転ランプ	-	1	赤色
					17	タイム表示窓	-	1	
					18	パワー切換スイッチ	-	1	
					19	バックボード	SUS430	1	
					20	前蓋	1	1	



【特記KS】	SCPAa20001	DATE	2023. 11. 29	規格・寸法	UCP-450			* — *	
		FILE	HB2109531Z043A	図面名称	超音波洗浄機	No.	43		Quant.

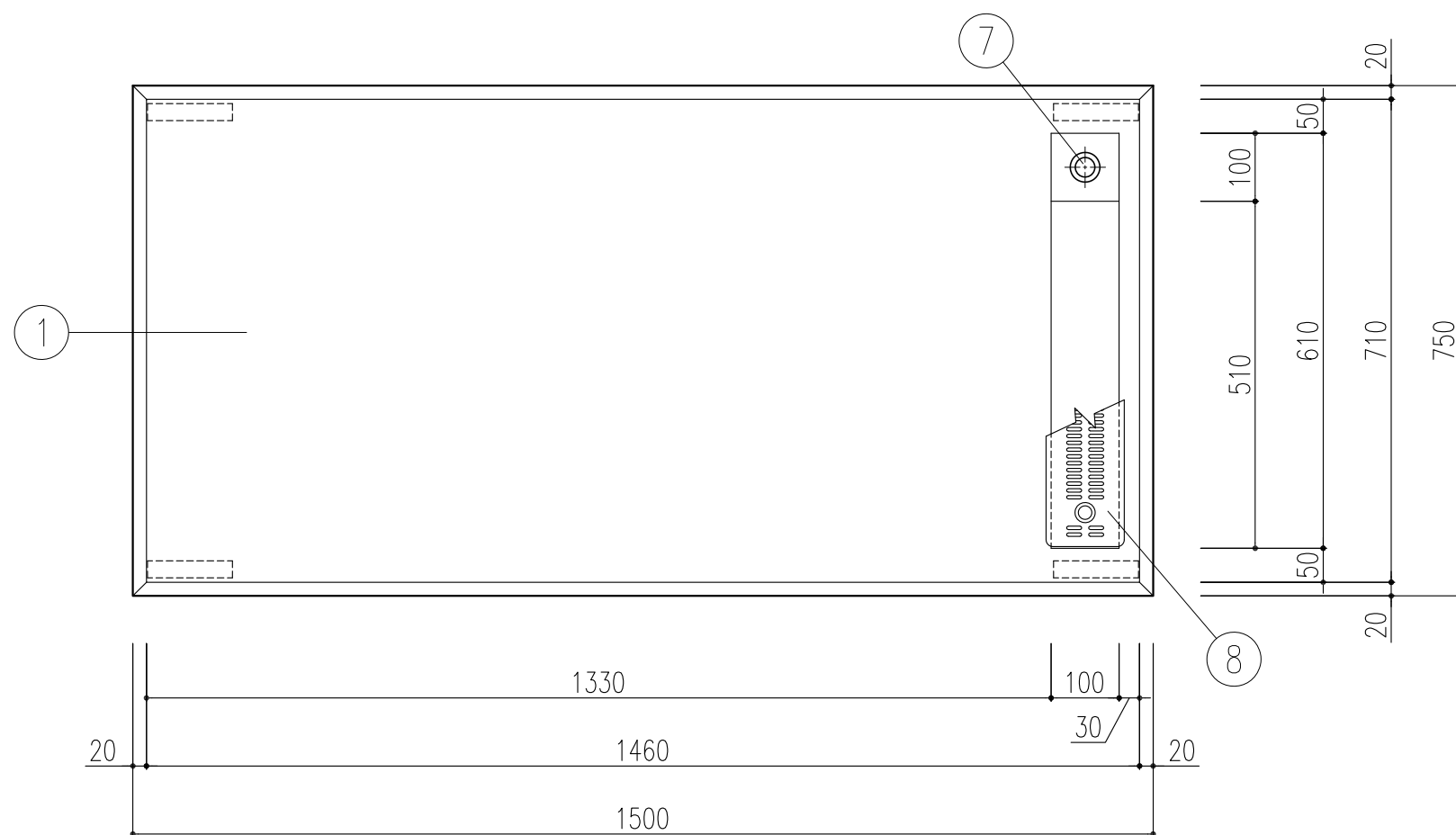


品番	名称	備考
1	本体	SUS 430 1.0t No.4
2	掛具用パイプ	SUS 430 φ25 1.0t
3	扉	SUS 430 1.0t No.4 (マグネットキャッチ付)
4	引手	SUS 304
5	アジャスト	SUS 304
6	S字フック	SUS 430
7	中棚	SUS 430 1.0t No.4 (取外式)
8	ドレンパン	SUS 304 1.0t No.4 (取外式)

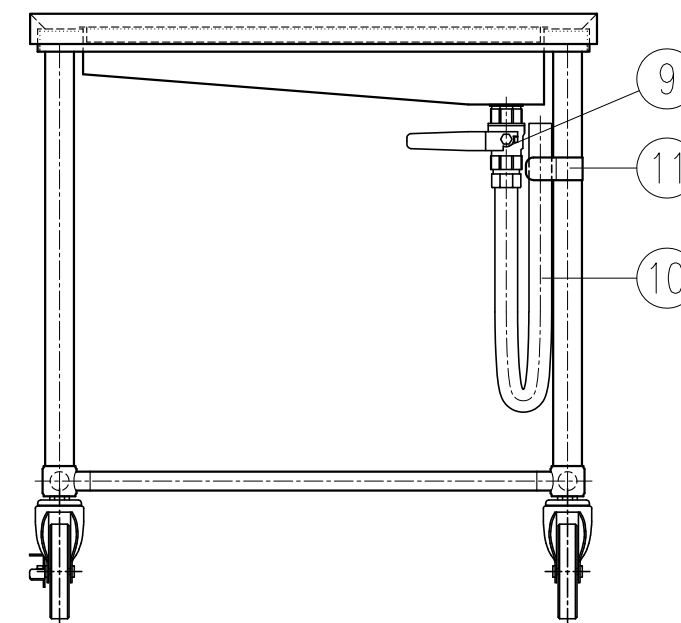
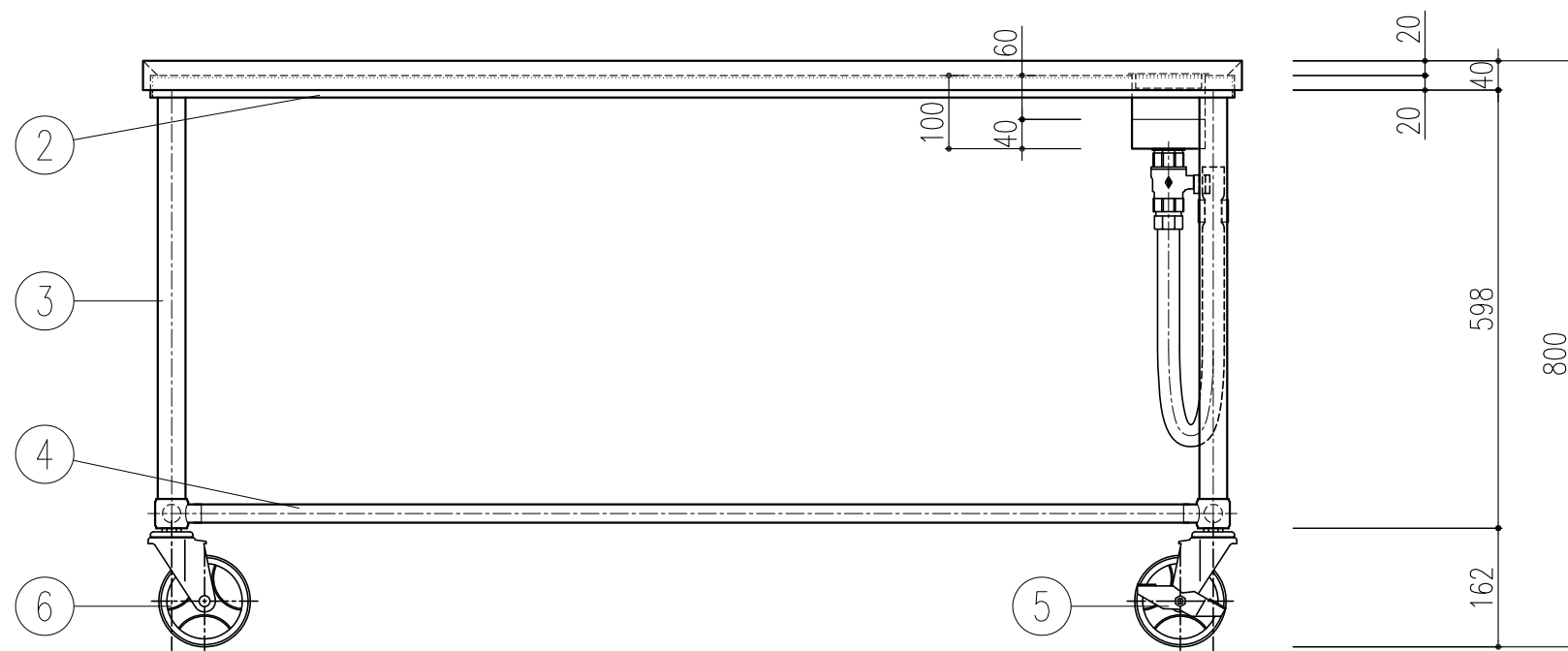
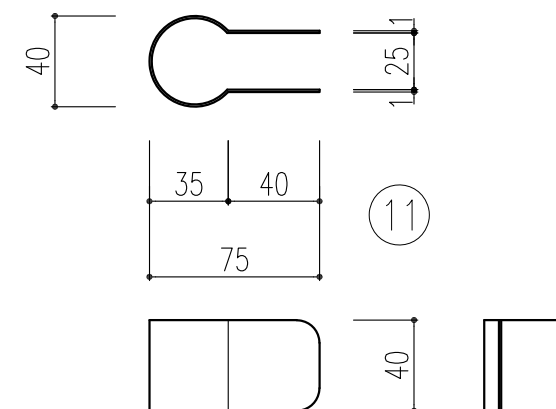


【特記KS】

*	DATE 2023. 11. 29	規格・寸法 500×500×1800			* — *
	FILE HB2109531Z044A	図面名称 掃除用具ロッカー	No. 44	Quant. 2台	



品番	名称	備考
1	甲板	SUS 430 1.2t No.4
2	補強枠	SUS 430 L3×30×30 #400
3	パイプ脚	SUS 430 φ38 1.2t #400
4	パイプ枠	SUS 430 φ25 1.0t #400 (継手付)
5	ウレタンキャスター	φ125自在ストッパー付×2 (対角)
6	ウレタンキャスター	φ125自在×2 (対角)
7	排水栓	共栓 25A / TO-184-25A
8	水切板	SUS 430 1.0t No.4
9	ボールバルブ	25A
10	ジャバラホース	25A用 φ30 / TO-1925
11	ホースホルダー	SUS 430 1.0t #400



【特記KS】

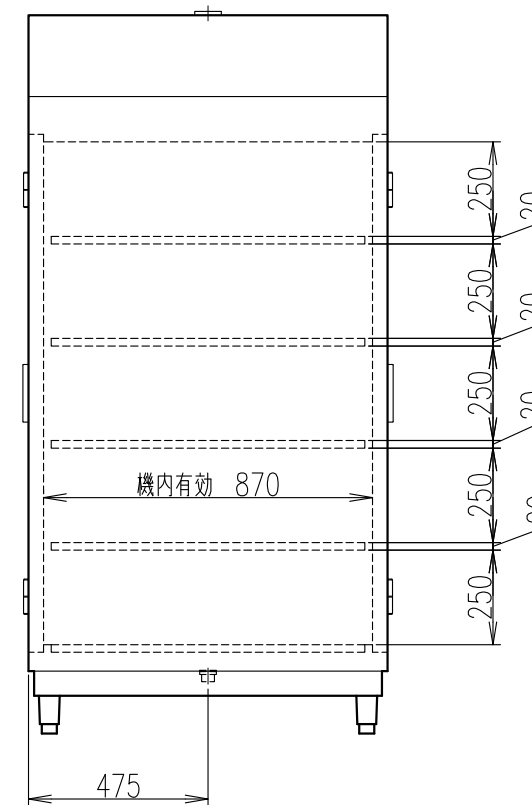
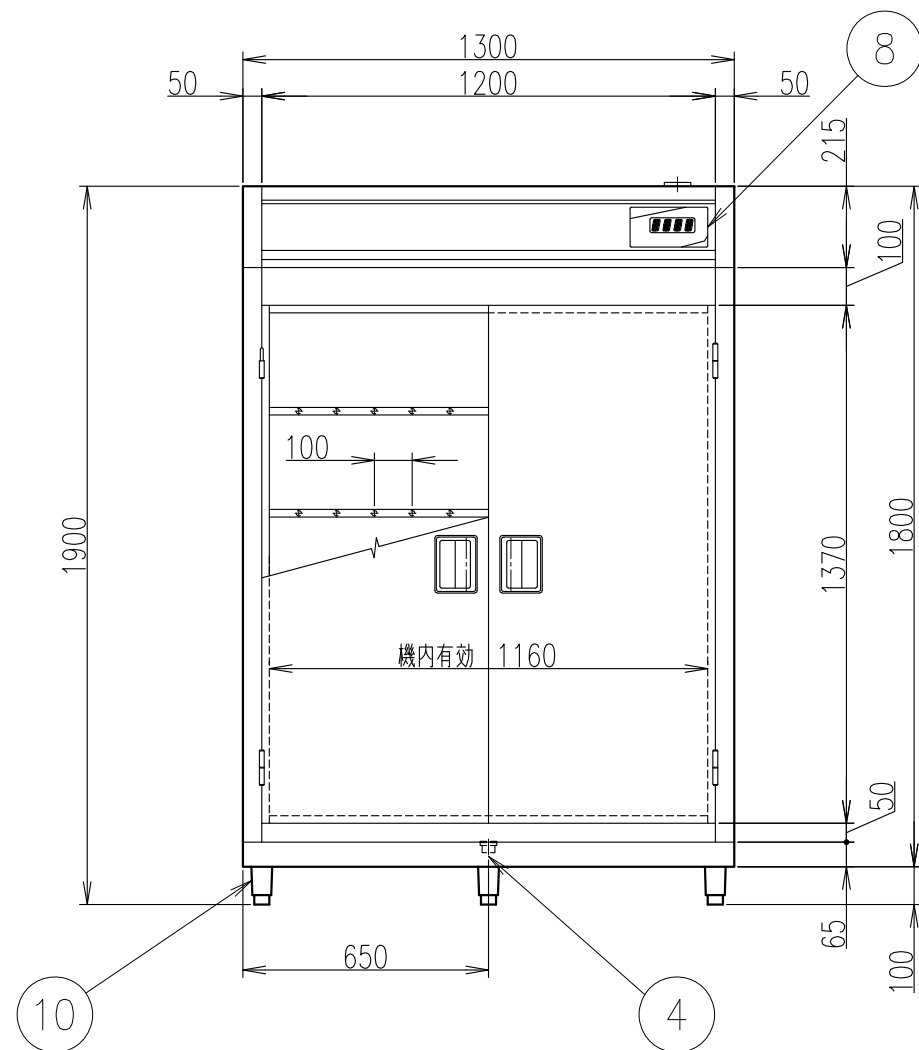
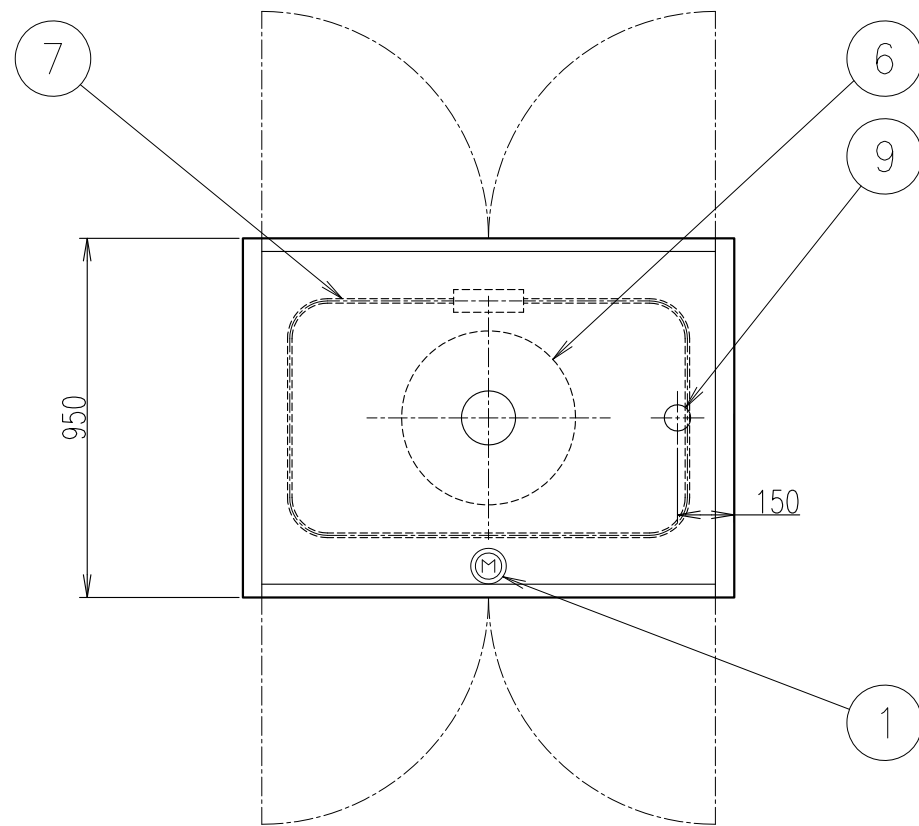
*

DATE
2023. 11. 29
FILE
HB2109531Z045A

規格・寸法
1500×750×800
図面名称
移動台

No. 45
Quant. 1台
SCALE 1/10

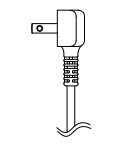
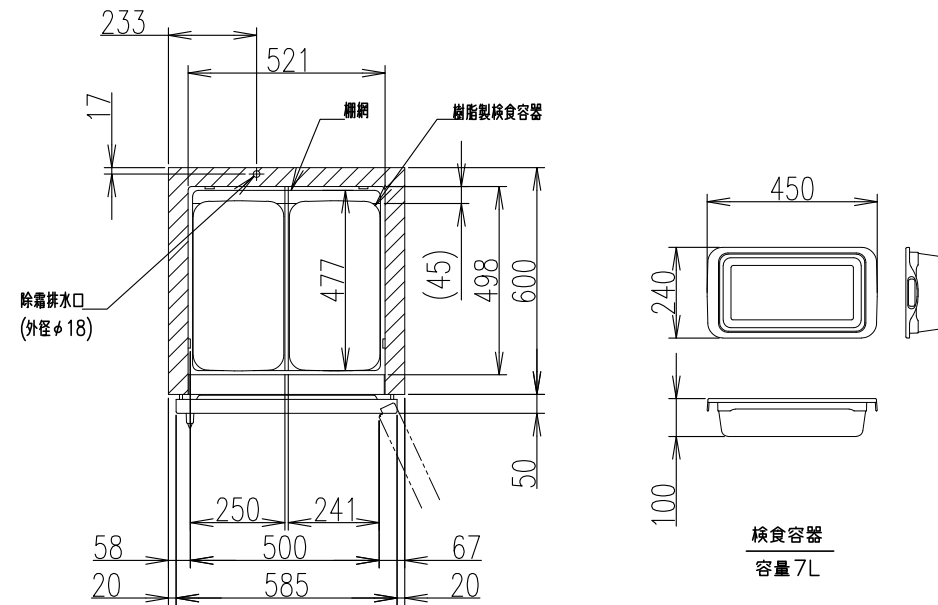
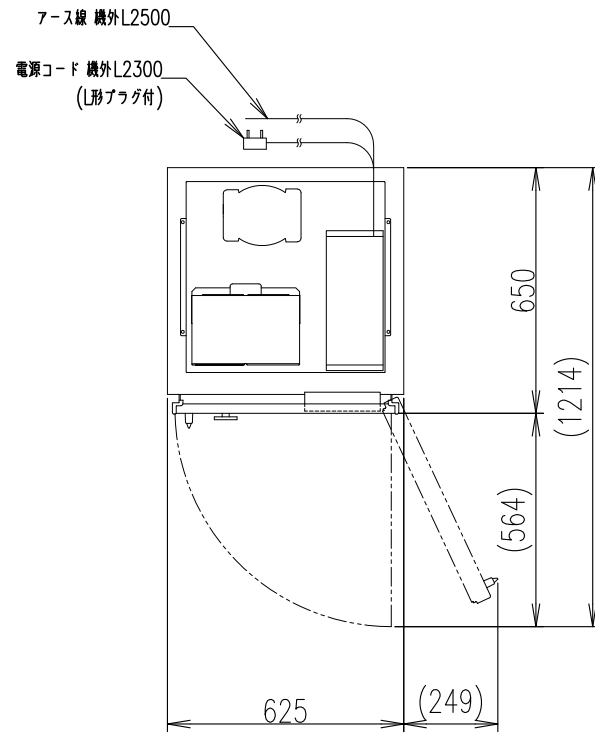
* — *



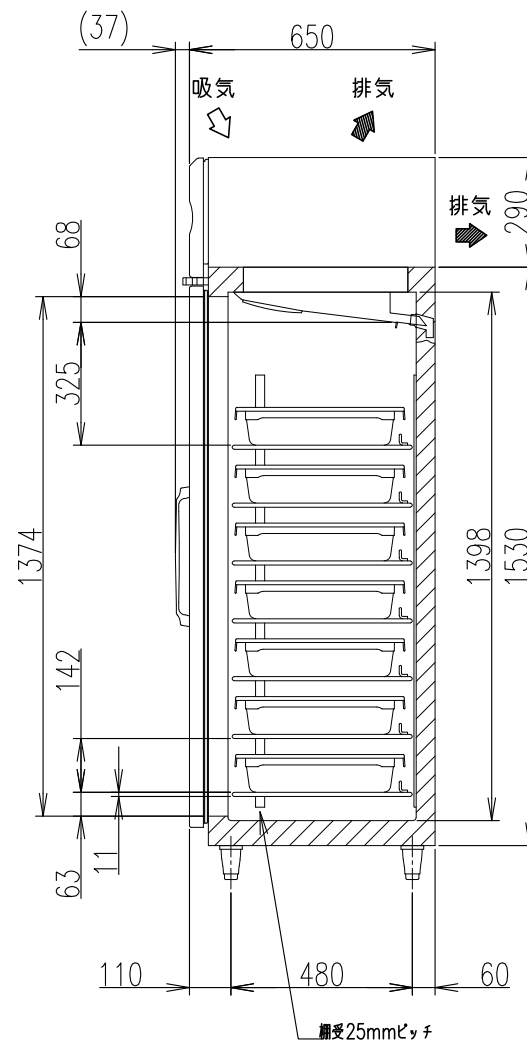
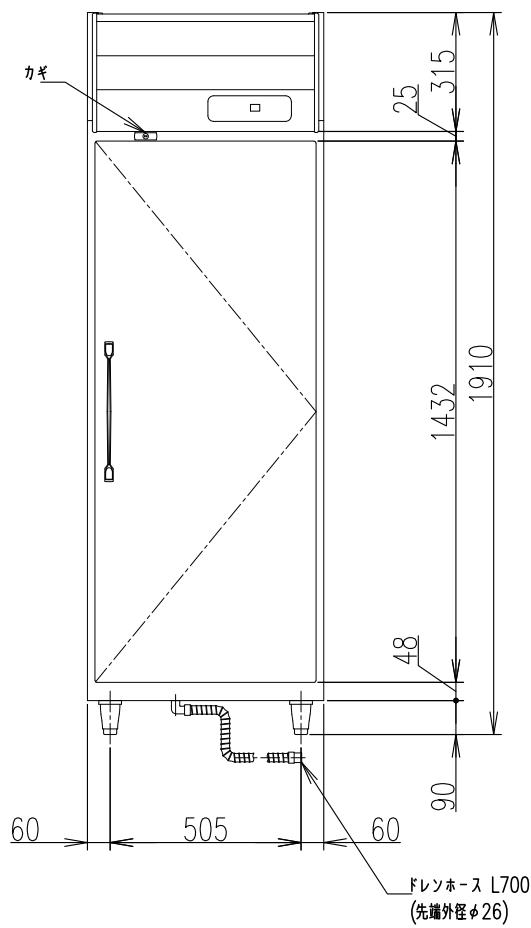
N0	名 称	数量	規 格
1	電源接続	1	3相200V 9.75kW
2	*	*	*
3	*	*	*
4	排水接続	1	25A
5	*	*	*
6	ブロー	1	3相200V 0.75kW
7	ヒータ	1	3相200V 9.0kW
8	操作パネル	1	NSC-23
9	ダンパー	1	*
10	アジャスト	6	N-100
仕 様	収容能力	30ヶ (収容籠寸法390×360×200)	
	棚段	5段 (1棚の耐荷重 120kg)	
	*	*	
	使用電力	3相200V 9.75kW	
	本体フレーム	SUS430 t=0.8	
	外板・扉	SUS430 t=0.8	
	内板	SUS430 t=0.8	
	断熱材	グラスウール t=25	
	重量	260kg	
	*	*	

製品の仕様及び外観は、品質改良のため予告なしに変更する場合があります。

【特記KS】	SA48000T101H	DATE 2023. 11. 29	規格・寸法 MCW-30-s			* — *
		FILE HB2109531Z046A	図面名称 消毒保管機	No. 46	Quant. 1台	



L形プラグ形状



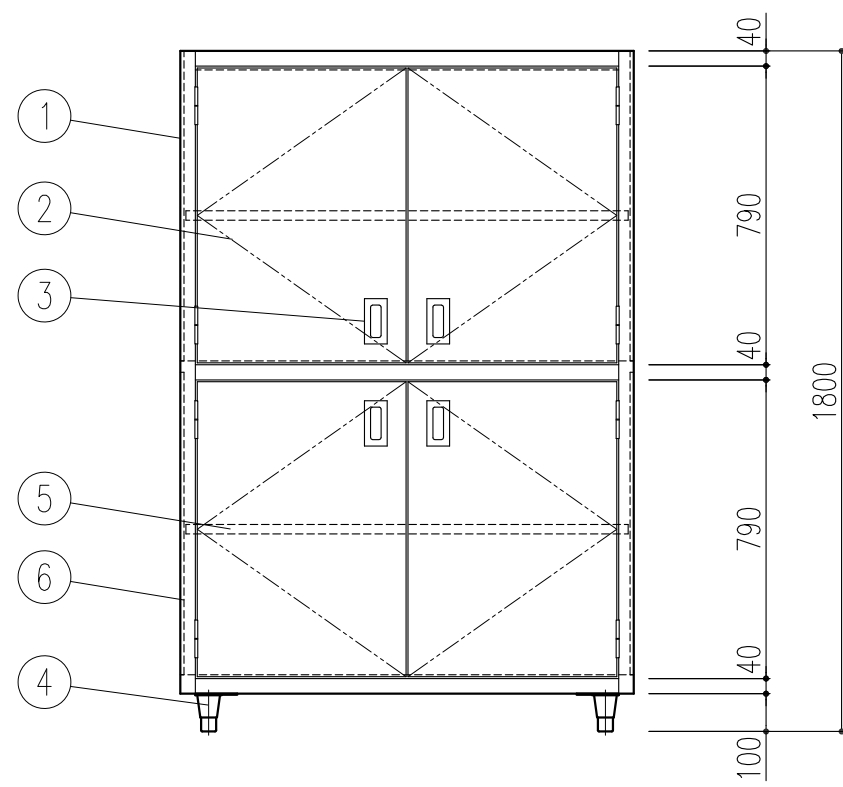
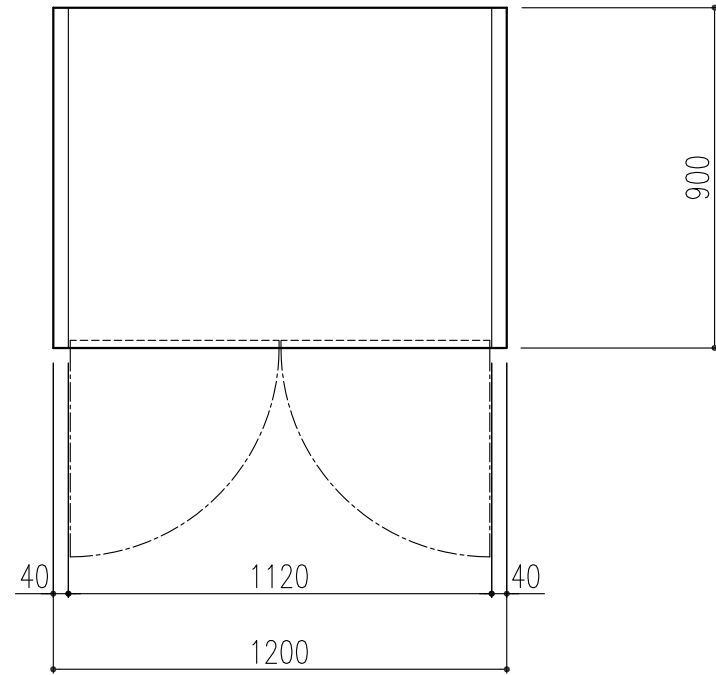
製品名	検食用冷凍庫
形名	HF-63CAT-KS
電源	単相 100V 50/60Hz 容量 1.07kVA(10.7A)
電流	運転電流 3.8/2.7A 電動機定格電流 3.4/2.3A 始動電流 39/39A
消費電力	電動機定格消費電力 205/210W(力率60/91%) 電熱装置定格消費電力 365W 冷却時消費電力 249/254W 霜取時消費電力 365/365W
放熱量	460/480W
電源コード	2.3m(L形プラグ付)
定格内容積	386L
外形寸法	幅625×奥行650×高さ1910(~1940)mm
内形寸法	幅521×奥行498×高さ1398mm
外装	ステンレス鋼板、亜鉛鋼板(後板、底板) 多層クリアコートステンレス鋼板(フロントパネル・扉)
内装	ステンレス鋼板
断熱材	硬質ポリウレタン一体発泡
冷却方式	強制対流式
除霜方式	ヒータ式
圧縮機	全密閉形 出力300W(一定速)
凝縮器	フィン&チューブ形 強制空冷式
冷却器	フィン&チューブ形
冷媒	R134a
庫内温度制御	マイコン制御(デジタル温度表示)-25~-7℃調節可能
除霜制御	マイコン制御
電気回路保護	漏電遮断器(過電流保護付)、アース線
冷媒回路保護	モータプロテクタによる圧縮機停止(自動復帰)
脚	樹脂製90~120mm調整可能
棚網	7枚(耐荷重 20kg/枚)
製品質量	90kg(梱包時 95kg)
梱包	簡易ダンボール梱包 幅695×奥行740×高さ1980mm
付属品	樹脂製検査容器 14個、ドレンホース、日付マグネット
使用条件	周囲温度5~35℃ 電圧変動: 定格電圧の±10%以内

*仕様・外観につきましては、改良のため予告なく変更することがあります。

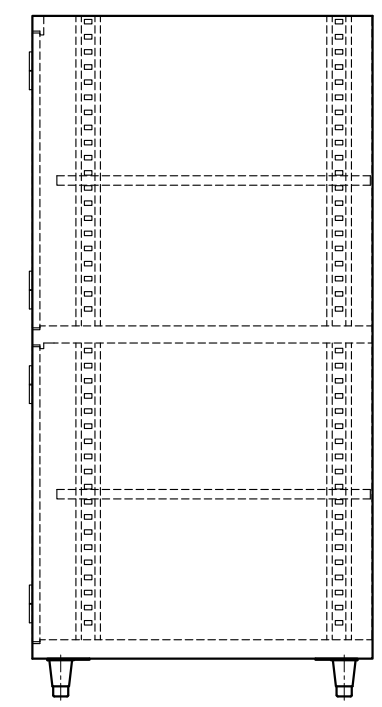
- 設置条件について
場所、給排水、電源等は取扱説明書・据付工事説明書に従って正しく行ってください。
また、本体設置スペースは、設置条件により若干異なることがありますので、10mm程度余裕をとってください。
(給排気スペース・配管スペース等は本体設置スペースとは別に確保が必要です。)
- 放熱量は、周囲温度30℃における最終到達温度の時の値です。
- 元ブレーカー容量は15A 125Vです。
必ず専用回路(過負荷・短絡保護あり)を使用してください。
- 仕様欄記載の電流値及び消費電力等の仕様値は参考値です。
性能試験の結果により、仕様値を変更する場合があります。
- 製品コード: R660-D051

【特記KS】

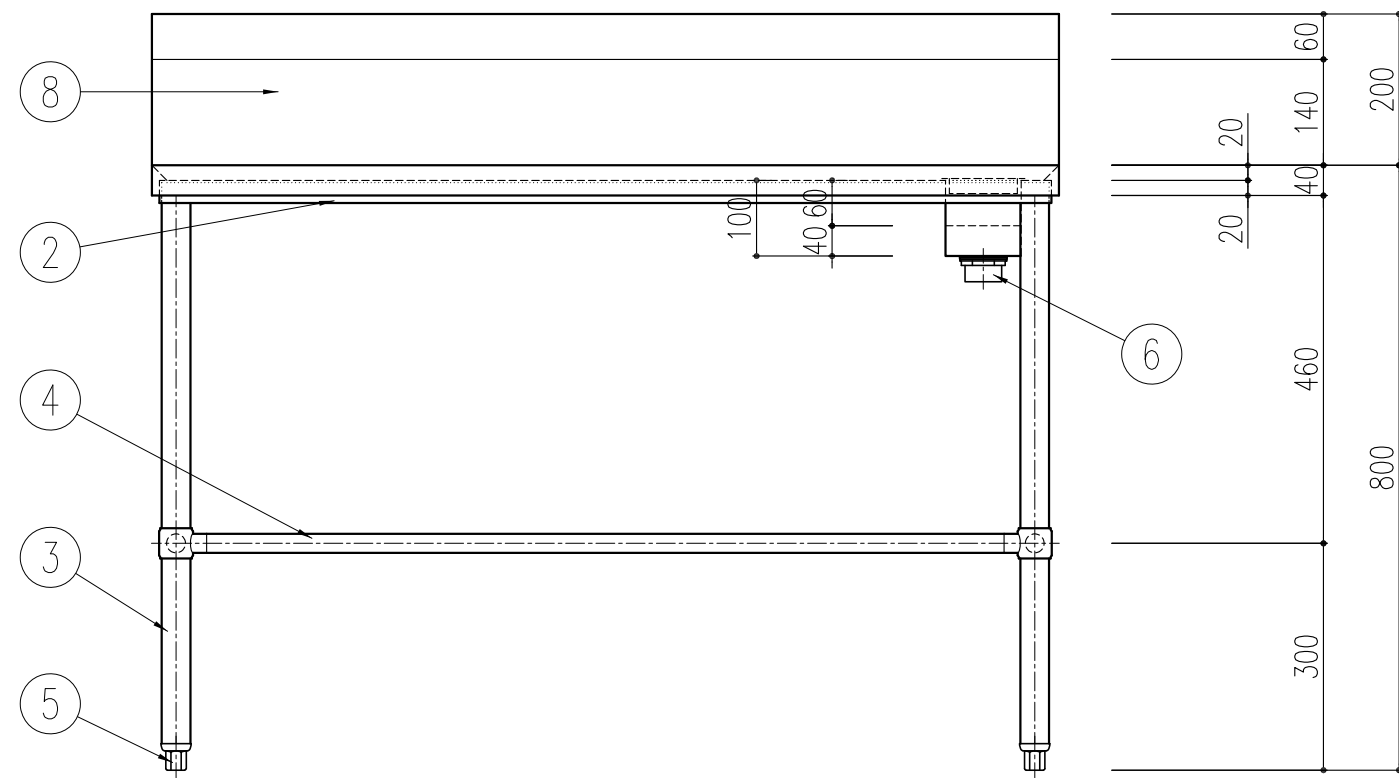
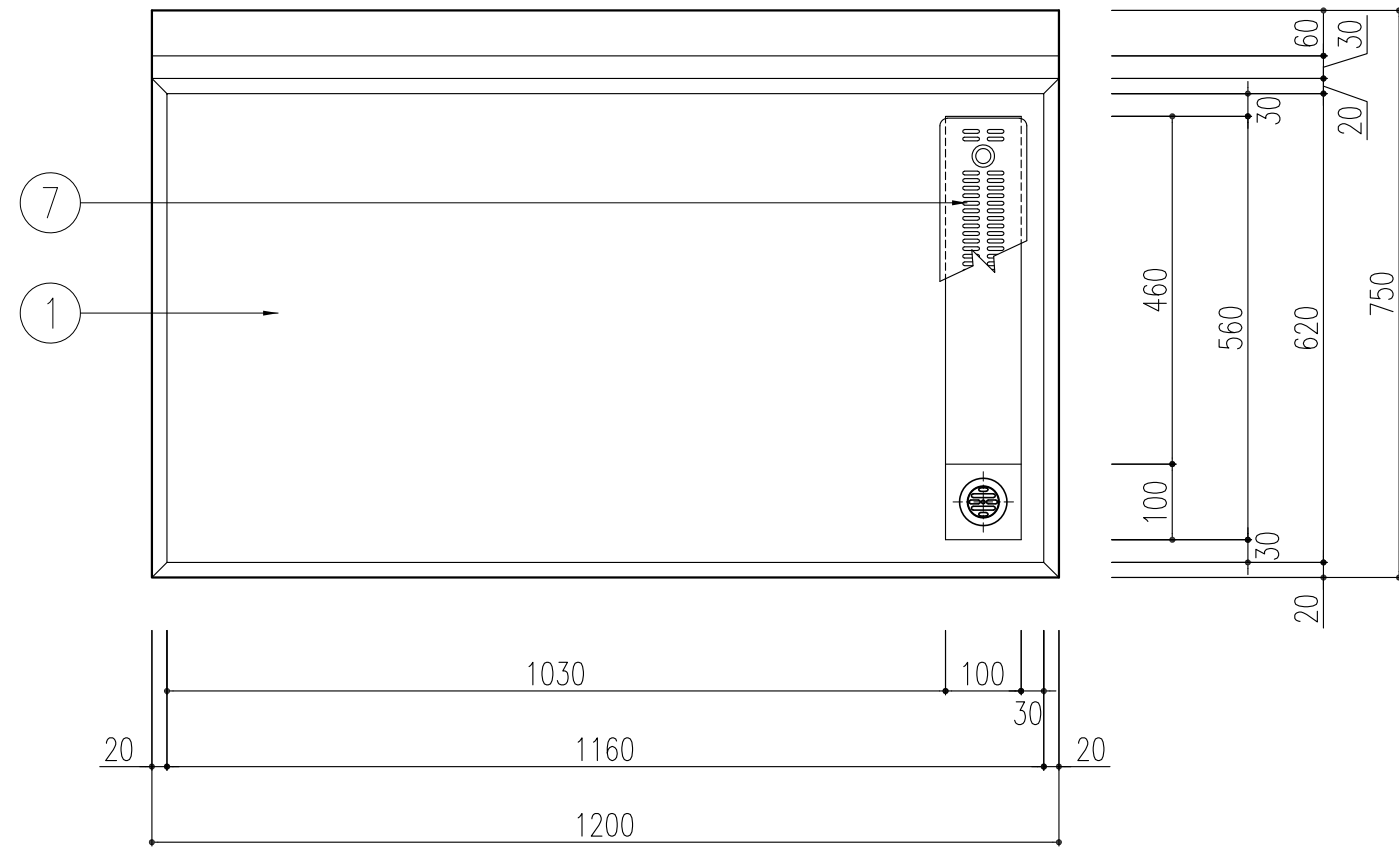
D35052	DATE	2023. 11. 29	規格・寸法			HF-63CAT-KS	* — *	
	FILE	HB2109531Z048A	図面名称	検食用冷凍庫	No.			48
					Quant.	1台	SCALE	1/20



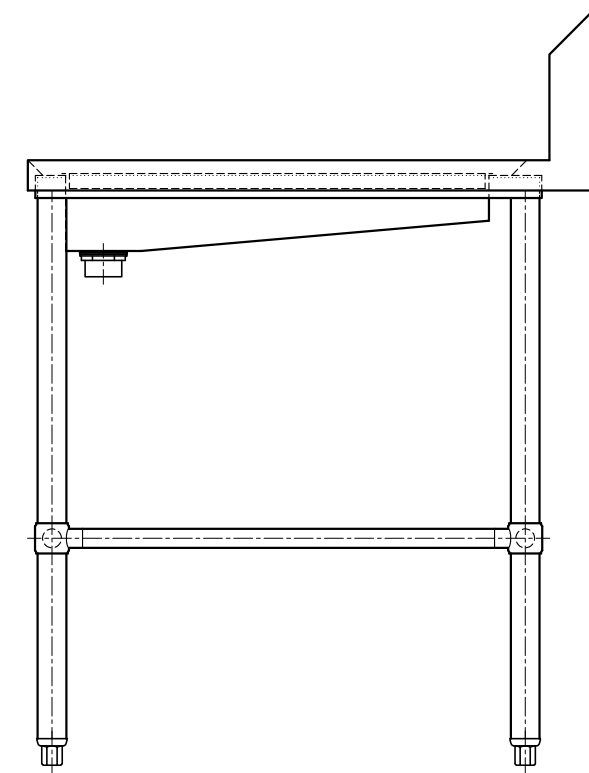
品番	名称	備考
1	本体	SUS 430 1.0t No.4
2	観音扉	SUS 430 1.0t No.4
3	引手	SUS 304 / TO-92
4	アジャスト	SUS 304 / TO-130-90
5	中棚	SUS 430 1.0t No.4 (内部補強入、可動式)
6	棚柱	SUS 430 / TO-84



【特記KS】	*	DATE 2023. 11. 29	規格・寸法 1200×900×1800			* — *
		FILE HB2109531Z050A	図面名称 パン棚	No. 50	Quant. 1台	



品番	名称	備考
1	甲板	SUS 430 1.2t No.4
2	補強枠	SUS 430 L3×30×30 #400
3	パイプ脚	SUS 430 φ38 1.2t #400
4	パイプ枠	SUS 430 φ25 1.0t #400
5	アジャスト	SUS 304 & 硬質アルミダイキャスト / TO-108S
6	排水栓	目皿栓 40A / TO-183/40A
7	水切板	SUS 430 1.0t No.4
8	バックガード	SUS 430 1.2t No.4



【特記KS】

*	DATE	2023. 11. 29	規格・寸法			* — *		
	FILE	HB2109531Z051A	1200×750×800	No.	51			
			図面名称	作業台	Quant.	1台	SCALE	1/10