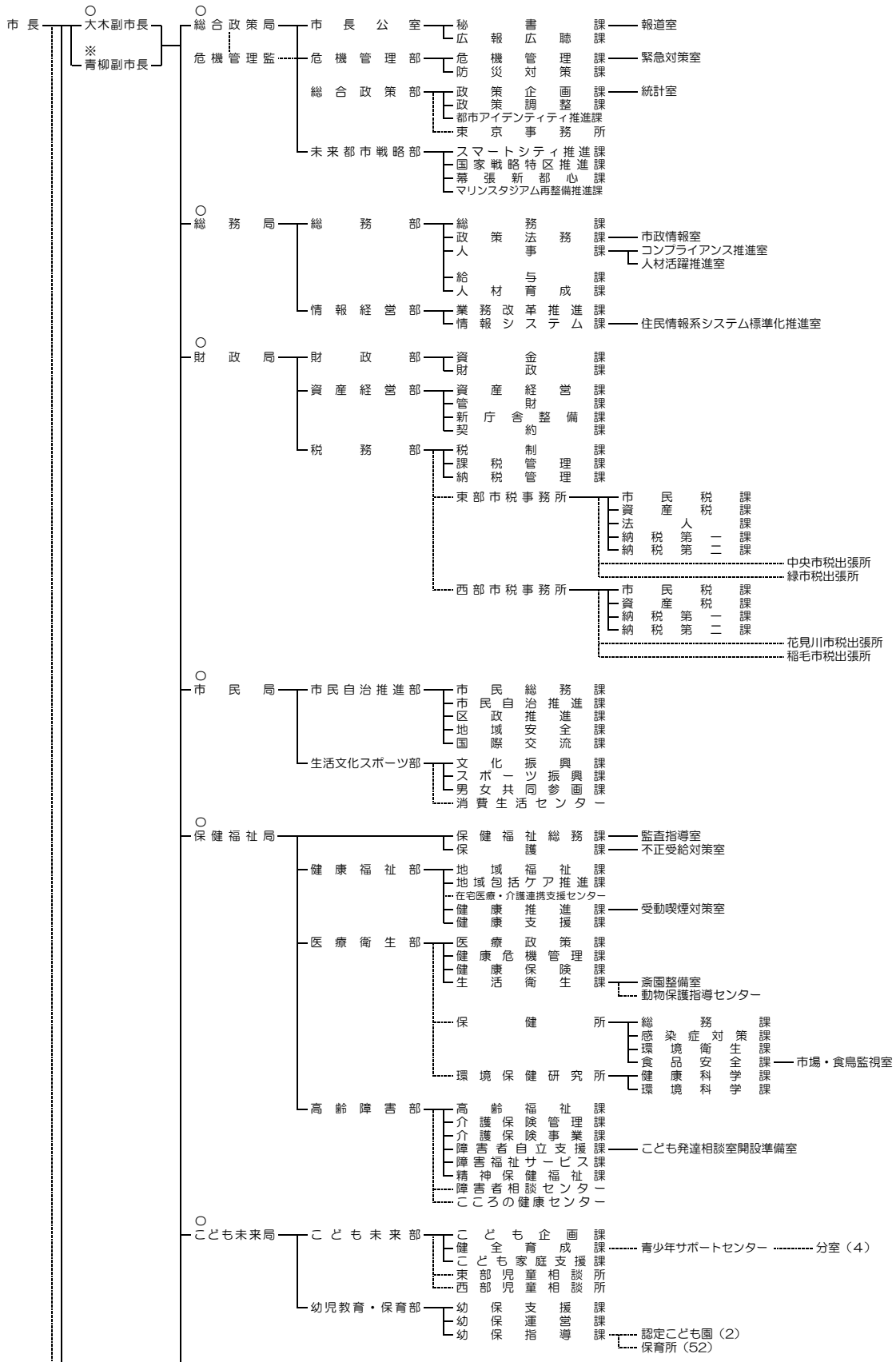
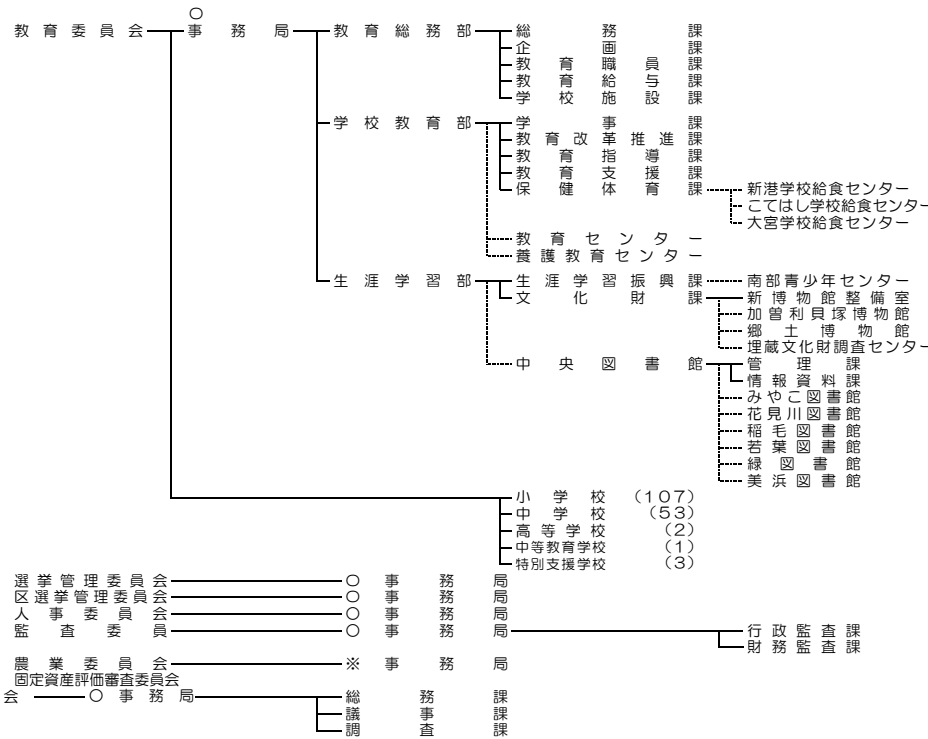
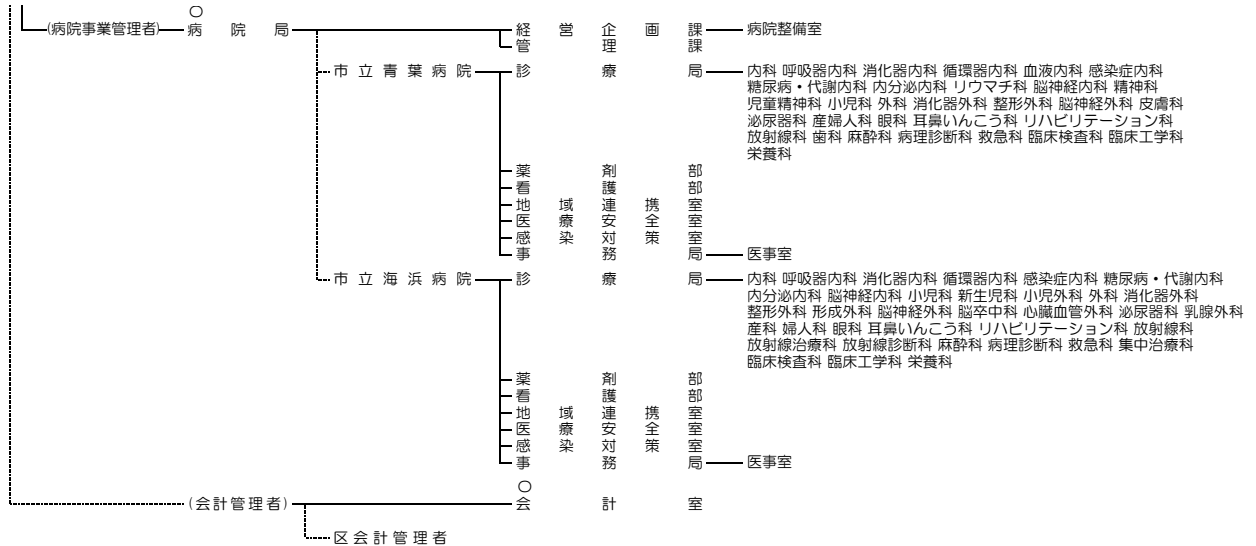


千葉市行政組織図

(令和6年4月1日)





区分	局		課		課内室	係	
	本庁	区役所	本庁	区役所			
市長事務局	(本庁)	10	27	109	19		
	区役所	6		19			
	市民センター	12					
	事業所	第一類	9		21		
		第二類	22				
		第三類	61				
	保健所	1		4	1		
	児童相談所	2					
保健福祉センター	6		26	6			
小計	10	27	179	26			
消防局	(本庁)	1	3	9	1	20	
	消防学校	1					
	消防署	6		18		52	
小計	1	3	27	1	72		
水道局	(本庁)		1	1			
	第二類事業所	1					
小計		1	1				

区分	局		課		課内室	係
	本庁	区役所	本庁	区役所		
病院局	(本庁)	1		2	1	
	病院	2		8	2	
小計	1		10	3		
会計管理	(本庁)	1		1		
	(区役所)					
小計	1		1			
教育委員会事務局	(本庁)	1	3	12	1	
	機関	第1類	1		2	
		第2類	10			
		第3類	5			
小計	1	3	14	1		
選挙管理委員会事務局		1				
区選挙管理委員会事務局	(6)					
人事委員会事務局		1				
監査委員会事務局		1	2			
農業委員会事務局		1				
議会事務局		1	3			
合計	15	38	237	31	72	