

改定 (案)	現行
<p data-bbox="537 480 1133 611">電子納品運用ガイドライン [建築物・委託業務編]</p> <p data-bbox="694 816 976 863"><u>令和5年4月版</u></p> <p data-bbox="679 1514 997 1549">千葉県都市局建築部</p>	<p data-bbox="1863 480 2460 611">電子納品運用ガイドライン [建築物・委託業務編]</p> <p data-bbox="2021 816 2303 863"><u>令和2年4月版</u></p> <p data-bbox="2006 1514 2323 1549">千葉県都市局建築部</p>

電子納品運用ガイドライン [建築工事・委託業務編] 新旧対照表

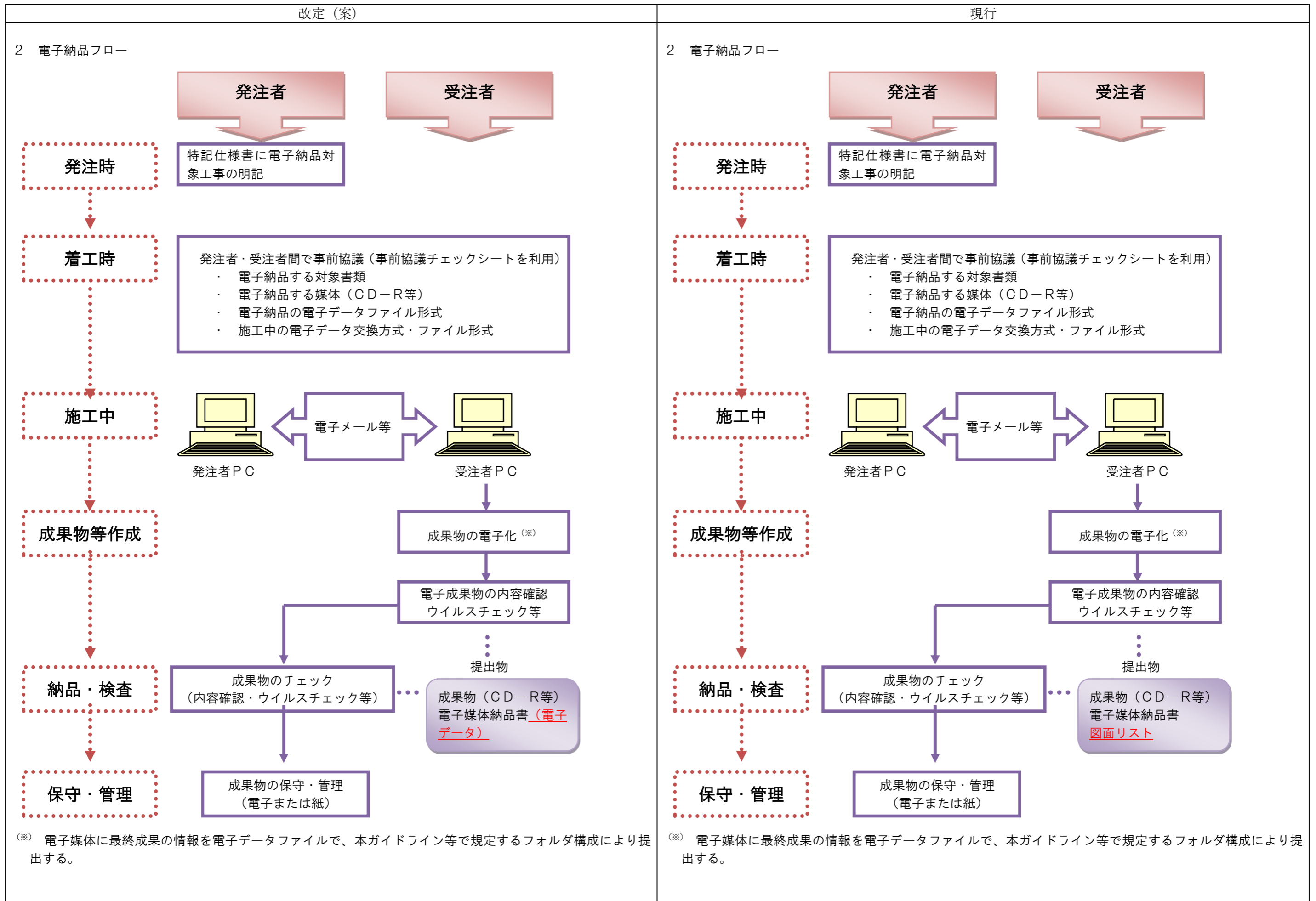
改定 (案)	現行
電子納品運用ガイドライン [建築工事・委託業務編]	電子納品運用ガイドライン [建築工事・委託業務編]
目 次	目 次
第1 総則1	第1 総則1
1 本ガイドラインの取り扱い.....1	1 本ガイドラインの取り扱い.....1
2 電子納品の定義.....1	2 電子納品の定義.....1
3 電子納品の対象範囲.....1	3 電子納品の対象範囲.....1
4 電子納品に係る適用基準等.....2	4 電子納品に係る適用基準等.....2
5 電子納品実施にあたっての留意事項等2	5 電子納品実施にあたっての留意事項等2
第2 建築工事における電子納品.....5	第2 建築工事における電子納品.....5
1 電子納品の対象とする資料に関する事項.....5	1 電子納品の対象とする資料に関する事項.....5
2 電子納品フロー6	2 電子納品フロー6
3 フォルダ構成.....7	3 フォルダ構成.....7
表1 電子納品を行うべき建築工事関係資料8	表1 電子納品を行うべき建築工事関係資料8
4 参考資料.....9	4 参考資料.....9
第3 委託業務（建築設計・耐震診断）における電子納品.....14	第3 委託業務（建築設計・耐震診断）における電子納品.....14
1 電子納品の対象とする資料に関する事項.....14	1 電子納品の対象とする資料に関する事項.....14
2 電子納品フロー15	2 電子納品フロー15
3 フォルダ構成.....16	3 フォルダ構成.....16
表2 電子納品を行うべき建築設計業務・耐震診断業務関係資料17	表2 電子納品を行うべき建築設計業務・耐震診断業務関係資料17
4 参考資料.....18	4 参考資料.....18

改定 (案)		現行																																	
<p>第1 総則</p> <p>1 本ガイドラインの取り扱い</p> <p>「電子納品運用ガイドライン [建築物・委託業務編]」(以下「本ガイドライン」という。)は、電子納品対象工事・業務の範囲、適用基準類、電子納品の対象成果物の範囲、受発注者間協議の方法等、本市が発注する建築物、建築設計業務及び耐震診断業務の成果品を作成するにあたり、受注者と発注者が留意すべき事項を示したものである。</p> <p>本ガイドラインに定めるものの他、測量業務及び地質・土質調査業務については、「電子納品運用ガイドライン【委託業務編】(千葉県建設局土木部技術管理課)」に基づき実施するものとする。</p> <p>2 電子納品の定義</p> <p>本ガイドラインにおける電子納品とは、「受注者が発注者に対して電子成果物を納品すること」を指す。ここでいう電子成果物とは、本ガイドラインで規定する項目のほか、下記の「電子納品に係る適用基準等」に基づいて作成されたものを指す。</p> <p>3 電子納品の対象範囲</p> <p>(1) 対象工事及び委託業務 原則として全ての建築物(建築設備工事及び解体工事を含む。)、委託業務(工事監理業務を除く。)を対象とする。</p> <p>(2) 電子納品の対象とする資料の範囲 電子納品の対象とする資料の範囲は、事前に受発注者間で協議を行い決定する。</p> <p>4 電子納品に係る適用基準等</p> <p>電子納品に当たっては、本ガイドラインに基づき実施するとともに、本ガイドラインに記載なき事項は、以下に掲げる基準等を準用する。</p> <table border="1"> <thead> <tr> <th>業務の種類</th> <th>建築物</th> <th>建築設計業務・耐震診断業務</th> </tr> </thead> <tbody> <tr> <td>千葉県ガイドライン [建築物・委託業務編]</td> <td colspan="2">・本ガイドライン①</td> </tr> <tr> <td>国の基準</td> <td>・<u>営繕工事電子納品要領(令和3年改訂)②</u> 国土交通省大臣官房官庁営繕部</td> <td>・<u>建築設計業務等電子納品要領(令和3年改訂)③</u> 国土交通省大臣官房官庁営繕部</td> </tr> <tr> <td>国のガイドライン</td> <td>・<u>官庁営繕事業に係る電子納品運用ガイドライン【営繕工事編】(令和4年改訂)④</u> 国土交通省大臣官房官庁営繕部</td> <td>・<u>官庁営繕事業に係る電子納品運用ガイドライン【営繕業務編】(令和4年改訂)⑤</u> 国土交通省大臣官房官庁営繕部</td> </tr> <tr> <td>関連する基準</td> <td colspan="2"> ・<u>建築物設計図書作成基準(令和2年改訂)⑥</u> ・<u>建築物設計図書作成基準の資料(令和2年改訂)⑦</u> ・<u>建築設備工事設計図書作成基準(令和3年改訂)⑧</u> 国土交通省大臣官房官庁営繕部 </td> </tr> </tbody> </table>		業務の種類	建築物	建築設計業務・耐震診断業務	千葉県ガイドライン [建築物・委託業務編]	・本ガイドライン①		国の基準	・ <u>営繕工事電子納品要領(令和3年改訂)②</u> 国土交通省大臣官房官庁営繕部	・ <u>建築設計業務等電子納品要領(令和3年改訂)③</u> 国土交通省大臣官房官庁営繕部	国のガイドライン	・ <u>官庁営繕事業に係る電子納品運用ガイドライン【営繕工事編】(令和4年改訂)④</u> 国土交通省大臣官房官庁営繕部	・ <u>官庁営繕事業に係る電子納品運用ガイドライン【営繕業務編】(令和4年改訂)⑤</u> 国土交通省大臣官房官庁営繕部	関連する基準	・ <u>建築物設計図書作成基準(令和2年改訂)⑥</u> ・ <u>建築物設計図書作成基準の資料(令和2年改訂)⑦</u> ・ <u>建築設備工事設計図書作成基準(令和3年改訂)⑧</u> 国土交通省大臣官房官庁営繕部		<p>第1 総則</p> <p>1 本ガイドラインの取り扱い</p> <p>「電子納品運用ガイドライン [建築物・委託業務編]」(以下「本ガイドライン」という。)は、電子納品対象工事・業務の範囲、適用基準類、電子納品の対象成果物の範囲、受発注者間協議の方法等、本市が発注する建築物、建築設計業務及び耐震診断業務の成果品を作成するにあたり、受注者と発注者が留意すべき事項を示したものである。</p> <p>本ガイドラインに定めるものの他、測量業務及び地質・土質調査業務については、「電子納品運用ガイドライン【委託業務編】(千葉県建設局土木部技術管理課)」に基づき実施するものとする。</p> <p>2 電子納品の定義</p> <p>本ガイドラインにおける電子納品とは、「受注者が発注者に対して電子成果物を納品すること」を指す。ここでいう電子成果物とは、本ガイドラインで規定する項目のほか、下記の「電子納品に係る適用基準等」に基づいて作成されたものを指す。</p> <p>3 電子納品の対象範囲</p> <p>(1) 対象工事及び委託業務 原則として全ての建築物(建築設備工事及び解体工事を含む。)、委託業務(工事監理業務を除く。)を対象とする。</p> <p>(2) 電子納品の対象とする資料の範囲 電子納品の対象とする資料の範囲は、事前に受発注者間で協議を行い決定する。</p> <p>4 電子納品に係る適用基準等</p> <p>電子納品に当たっては、本ガイドラインに基づき実施するとともに、本ガイドラインに記載なき事項は、以下に掲げる基準等を準用する。</p> <table border="1"> <thead> <tr> <th>業務の種類</th> <th>建築物</th> <th>建築設計業務・耐震診断業務</th> </tr> </thead> <tbody> <tr> <td>千葉県ガイドライン [建築物・委託業務編]</td> <td colspan="2">・本ガイドライン①</td> </tr> <tr> <td>国の基準</td> <td>・<u>営繕工事電子納品要領(令和元年版)②</u> 国土交通省大臣官房官庁営繕部</td> <td>・<u>建築設計業務等電子納品要領(令和元年版)③</u> 国土交通省大臣官房官庁営繕部</td> </tr> <tr> <td>国のガイドライン</td> <td>・<u>官庁営繕事業に係る電子納品運用ガイドライン【営繕工事編】(令和元年版)④</u> 国土交通省大臣官房官庁営繕部</td> <td>・<u>官庁営繕事業に係る電子納品運用ガイドライン【営繕業務編】(令和元年版)⑤</u> 国土交通省大臣官房官庁営繕部</td> </tr> <tr> <td rowspan="2">関連する基準</td> <td>C A D</td> <td>・<u>建築CAD図面作成要領(案)(平成14年11月改訂版)⑥</u> 国土交通省大臣官房官庁営繕部</td> </tr> <tr> <td>事前協議等</td> <td>・事前協議チェックシート(建築物用)</td> </tr> </tbody> </table>		業務の種類	建築物	建築設計業務・耐震診断業務	千葉県ガイドライン [建築物・委託業務編]	・本ガイドライン①		国の基準	・ <u>営繕工事電子納品要領(令和元年版)②</u> 国土交通省大臣官房官庁営繕部	・ <u>建築設計業務等電子納品要領(令和元年版)③</u> 国土交通省大臣官房官庁営繕部	国のガイドライン	・ <u>官庁営繕事業に係る電子納品運用ガイドライン【営繕工事編】(令和元年版)④</u> 国土交通省大臣官房官庁営繕部	・ <u>官庁営繕事業に係る電子納品運用ガイドライン【営繕業務編】(令和元年版)⑤</u> 国土交通省大臣官房官庁営繕部	関連する基準	C A D	・ <u>建築CAD図面作成要領(案)(平成14年11月改訂版)⑥</u> 国土交通省大臣官房官庁営繕部	事前協議等	・事前協議チェックシート(建築物用)
業務の種類	建築物	建築設計業務・耐震診断業務																																	
千葉県ガイドライン [建築物・委託業務編]	・本ガイドライン①																																		
国の基準	・ <u>営繕工事電子納品要領(令和3年改訂)②</u> 国土交通省大臣官房官庁営繕部	・ <u>建築設計業務等電子納品要領(令和3年改訂)③</u> 国土交通省大臣官房官庁営繕部																																	
国のガイドライン	・ <u>官庁営繕事業に係る電子納品運用ガイドライン【営繕工事編】(令和4年改訂)④</u> 国土交通省大臣官房官庁営繕部	・ <u>官庁営繕事業に係る電子納品運用ガイドライン【営繕業務編】(令和4年改訂)⑤</u> 国土交通省大臣官房官庁営繕部																																	
関連する基準	・ <u>建築物設計図書作成基準(令和2年改訂)⑥</u> ・ <u>建築物設計図書作成基準の資料(令和2年改訂)⑦</u> ・ <u>建築設備工事設計図書作成基準(令和3年改訂)⑧</u> 国土交通省大臣官房官庁営繕部																																		
業務の種類	建築物	建築設計業務・耐震診断業務																																	
千葉県ガイドライン [建築物・委託業務編]	・本ガイドライン①																																		
国の基準	・ <u>営繕工事電子納品要領(令和元年版)②</u> 国土交通省大臣官房官庁営繕部	・ <u>建築設計業務等電子納品要領(令和元年版)③</u> 国土交通省大臣官房官庁営繕部																																	
国のガイドライン	・ <u>官庁営繕事業に係る電子納品運用ガイドライン【営繕工事編】(令和元年版)④</u> 国土交通省大臣官房官庁営繕部	・ <u>官庁営繕事業に係る電子納品運用ガイドライン【営繕業務編】(令和元年版)⑤</u> 国土交通省大臣官房官庁営繕部																																	
関連する基準	C A D	・ <u>建築CAD図面作成要領(案)(平成14年11月改訂版)⑥</u> 国土交通省大臣官房官庁営繕部																																	
	事前協議等	・事前協議チェックシート(建築物用)																																	

改定 (案)				現行			
	事前協議等	・事前協議チェックシート (建築工事に用)	・事前協議チェックシート (建築設計業務・耐震診断業務用)				
	写真	・営繕工事写真撮影要領 (令和3年版) ⑨ 国土交通省大臣官房官庁営繕部 ・工事写真撮影ガイドブック 建築工 事編及び解体工事編・電気設備工 事編・機械設備工事編 (社) 公共建築協会	—		写真	・営繕工事写真撮影要領 (平成31年版) ⑦ 国土交通省大臣官房官庁営繕部 ・工事写真撮影ガイドブック 建築工 事編及び解体工事編・電気設備工 事編・機械設備工事編 (社) 公共建築協会	—
<p>①～⑨の国土交通省及び千葉市の要領・基準は下記のホームページからダウンロードできます。</p> <p>① : http://www.city.chiba.jp/toshi/kenchiku/kanri/kenchiku_kizyun.html</p> <p>②～⑨ : http://www.mlit.go.jp/gobuild/gobuild_tk2_000017.html</p>				<p>①～⑦の国土交通省及び千葉市の要領・基準(案)は下記のホームページからダウンロードできます。</p> <p>① : http://www.city.chiba.jp/toshi/kenchiku/kanri/kenchiku_kizyun.html</p> <p>②③④⑤ : http://www.mlit.go.jp/gobuild/gobuild_tk2_000017.html</p> <p>⑥ : http://www.mlit.go.jp/gobuild/gobuild_cals_siryu14.html</p> <p>⑦ : http://www.mlit.go.jp/gobuild/gobuild_tk2_000017.html</p>			
<p>5 電子納品実施にあたっての留意事項等</p> <p>(1) 本ガイドラインによらず前項に規定する国土交通省の適用基準等に準拠し電子納品することができる。</p> <p>(2) 受発注者間協議 電子納品の実施にあたっては、事前協議チェックシートを利用して受発注者間で協議を行う。事前協議の内容は以下のとおりとする。</p> <p>(受注者への指示事項) ア 電子媒体 電子納品は、CD-R又はDVD-Rの電子媒体(以下「CD-R等」という。)での納品を指示する。</p> <p>イ 発注者機関コード CORINS・TECRIS 40301008 PUBDIS 21210100</p> <p>(受注者との協議) ア 電子納品する範囲の決定 電子納品対象範囲は表1、2による。ただし、電子化が難しい書類等は、無理な電子化はしない。 イ 電子成果物のファイルフォーマット(ソフト名、バージョンなどの決定) PDFデータファイルで提出する際には、可能な限りオリジナルデータから作成すること。 ウ 本ガイドラインによらず電子納品する場合は、<u>国土交通省にて公開されている「電子成果品作成支援・検査システム」、又は、前項に規定する国土交通省の適用基準等に沿った市販のツールで電子納品する。</u> <u>エ 情報共有システムを活用する工事については、電子化が難しい書類を除き、原則すべての工事関係書類を電子化の対象とする。</u></p> <p>(3) データファイル形式 電子成果物のデータファイル(図面以外)の形式は、原則としてPDF形式とする。 なお、<u>設計業務における</u>内訳書のオリジナルデータファイル形式は、営繕積算システムRIBC2(一般財団法人建築コスト管理システム研究所)にて対応可能なデータファイル形式にて納品すること。</p> <p>(4) コンピュータウイルス対策 インターネットに接続した機器で電子データを交換・共有している環境は、ウイルスに感染する危険が高い。そのため、データを交換・共有するすべてのコンピュータにウイルス対策ソフトを常駐させ、随時最新</p>				<p>5 電子納品実施にあたっての留意事項等</p> <p>(1) 本ガイドラインによらず前項に規定する国土交通省の適用基準等に準拠し電子納品することができる。</p> <p>(2) 受発注者間協議 電子納品の実施にあたっては、事前協議チェックシートを利用して受発注者間で協議を行う。事前協議の内容は以下のとおりとする。</p> <p>(受注者への指示事項) ア 電子媒体 電子納品は、CD-R又はDVD-Rの電子媒体(以下「CD-R等」という。)での納品を指示する。 <u>イ 原本性の確保</u> <u>提出された電子媒体の原本性を証明する文書を、納品時に提出を指示する。</u></p> <p>ウ 発注者機関コード CORINS・TECRIS 40301008 PUBDIS 21210100</p> <p>(受注者との協議) ア 電子納品する範囲の決定 電子納品対象範囲は表1、2による。ただし、電子化が難しい書類等は、無理な電子化はしない。 イ 電子成果物のファイルフォーマット(ソフト名、バージョンなどの決定) PDFデータファイルで提出する際には、可能な限りオリジナルデータから作成すること。 ウ 本ガイドラインによらず電子納品する場合は、<u>前項に規定する国土交通省の適用基準等に沿った市販のツールで電子納品する。</u></p> <p>(3) データファイル形式 電子成果物のデータファイル(図面以外)の形式は、原則としてPDF形式とする。 なお、<u>内訳書の</u>オリジナルデータファイル形式は、営繕積算システムRIBC2(一般財団法人建築コスト管理システム研究所)にて対応可能なデータファイル形式にて納品すること。</p> <p>(4) コンピュータウイルス対策 インターネットに接続した機器で電子データを交換・共有している環境は、ウイルスに感染する危険が高い。そのため、データを交換・共有するすべてのコンピュータにウイルス対策ソフトを常駐させ、随時最新</p>			

改定 (案)	現行		
<p>のウイルスパターンに更新し、交換用電子データは必ずウイルスチェックを行うものとする。 また、日々の業務でウイルスが発見又は駆除された場合には、<u>受発注者間で速やかに情報共有し</u>、感染源を特定して対策を施すものとする。</p> <p>(5) <u>電子媒体納品書及び図面リスト</u> <u>受注者は、電子媒体を納品する際に別に定める様式（電子媒体納品書）を発注者に電子メール等を利用して提出する。また、併せて図面リストを作成し、XLS又はXLSX形式にて電子成果物の図面フォルダにも格納する（3 フォルダ構成参照）。</u></p> <p>(6) 電子媒体ラベル ア 媒体のラベルは、ラベル面に直接印字するものとする。またラベルには、以下のような情報を明記する。 (ア) 工事の場合は、「CORINS登録番号」、建築設計の場合は、「PUBDIS登録番号」、地質調査・測量等の場合は、「TECRIS登録番号」 (イ) 「工事年度」又は「委託年度」 (ウ) 「工事名称」又は「委託名称」 (エ) 「作成年月」 (オ) 「発注者名称」 (カ) 「受注者名称」 (キ) 「枚数／総枚数」 (ク) 「ウイルスチェックに関する情報」 「ウイルス対策ソフト名」、「ウイルス定義年月日」もしくは「パターンファイル名」、「チェック年月日」を明記する。 (ケ) 「フォーマット形式」 フォーマット形式については、CD-Rの場合は、「Joliet」、DVD-Rの場合は、「UDF (UDF Bridge)」とする。 イ 電子媒体を収納するプラスチックケースの背表紙のラベルには、以下のような情報を横書きで明記する。 工事名称又は委託名称が長く書ききれない場合は、監督職員と協議してしてください。 (ア) 「工事名称」又は「委託名称」 (イ) 「作成年月」 (ウ) 「枚数／総枚数」 電子媒体が複数枚に渡る場合は表記する。 (例) <table border="1" style="display: inline-table; vertical-align: middle;"><tr><td>令和〇年度 千葉市〇〇〇〇〇〇〇工事 1 / 3</td></tr></table></p> <p>(7) 電子成果物の内容確認 電子成果物は、必要な書類が「電子納品に係る適用基準等」に従って適切に作成・格納されていること。 また、書類検査において確認した書類と同一書類が格納されているかを、データファイル数など<u>から確認する</u>。書類検査に用いた資料と同一であるかの確認は、電子成果物の一部について確認するなど、受注者が実施可能な方法で確認する。 ウイルス対策については、実施した電子媒体であることを受注者に確認する。 国土交通省の適用基準等に沿って電子納品する場合、監督員は電子成果品作成・支援検査システム（国土交通省）等によるチェックと目視による検査を行うこと。</p> <p>(8) その他 資料名称は、本市の業務内容にあわせ、「受注者提出書類の手引き」及び各仕様書を参考に適宜読み替えること。</p>	令和〇年度 千葉市〇〇〇〇〇〇〇工事 1 / 3	<p>のウイルスパターンに更新し、交換用電子データは必ずウイルスチェックを行うものとする。 また、日々の業務でウイルスが発見又は駆除された場合には、<u>文書の作成者に速やかに連絡し</u>、感染源を特定して対策を施すものとする。</p> <p>(5) <u>電子成果物の原本性保証に関する当面の対応</u> <u>電子納品の導入にあたっては、従来の書面に対する署名又は捺印に代わる当面の措置として、以下のとおりとする。</u> <u>ア 受注者は、電子媒体の提出にあたり、電子成果物の原本性を証明するため、別に定める様式（電子媒体納品書）に記名・捺印をし、図面リストと併せて紙媒体にて提出する。また、図面リストは電子成果物のXLS又はXLSX形式にて図面フォルダにも格納する（3 フォルダ構成参照）。</u></p> <p>(6) 電子媒体ラベル ア 媒体のラベルは、ラベル面に直接印字するものとする。またラベルには、以下のような情報を明記する。 (ア) 工事の場合は、「CORINS登録番号」、建築設計の場合は、「PUBDIS登録番号」、地質調査・測量等の場合は、「TECRIS登録番号」 (イ) 「工事年度」又は「委託年度」 (ウ) 「工事名称」又は「委託名称」 (エ) 「作成年月」 (オ) 「発注者名称」 (カ) 「受注者名称」 (キ) 「枚数／総枚数」 (ク) 「ウイルスチェックに関する情報」 「ウイルス対策ソフト名」、「ウイルス定義年月日」もしくは「パターンファイル名」、「チェック年月日」を明記する。 (ケ) 「フォーマット形式」 フォーマット形式については、CD-Rの場合は、「Joliet」、DVD-Rの場合は、「UDF (UDF Bridge)」とする。 イ 電子媒体を収納するプラスチックケースの背表紙のラベルには、以下のような情報を横書きで明記する。 工事名称又は委託名称が長く書ききれない場合は、監督職員と協議してしてください。 (ア) 「工事名称」又は「委託名称」 (イ) 「作成年月」 (ウ) 「枚数／総枚数」 電子媒体が複数枚に渡る場合は表記する。 (例) <table border="1" style="display: inline-table; vertical-align: middle;"><tr><td>令和〇年度 千葉市〇〇〇〇〇〇〇工事 1 / 3</td></tr></table></p> <p>(7) 電子成果物の内容確認 電子成果物は、必要な書類が「電子納品に係る適用基準等」に従って適切に作成・格納されていること。 また、書類検査において確認した書類と同一書類が格納されているかを、データファイル数などを<u>確認し</u>、書類検査に用いた資料と同一であるかの確認は、電子成果物の一部について確認するなど、受注者が実施可能な方法で確認する。 ウイルス対策については、実施した電子媒体であることを受注者に確認する。 国土交通省の適用基準等に沿って電子納品する場合、監督員は電子成果品作成・支援検査システム（国土交通省）等によるチェックと目視による検査を行うこと。</p> <p>(8) その他 資料名称は、本市の業務内容にあわせ、「受注者提出書類の手引き」及び各仕様書を参考に適宜読み替えること。</p>	令和〇年度 千葉市〇〇〇〇〇〇〇工事 1 / 3
令和〇年度 千葉市〇〇〇〇〇〇〇工事 1 / 3			
令和〇年度 千葉市〇〇〇〇〇〇〇工事 1 / 3			

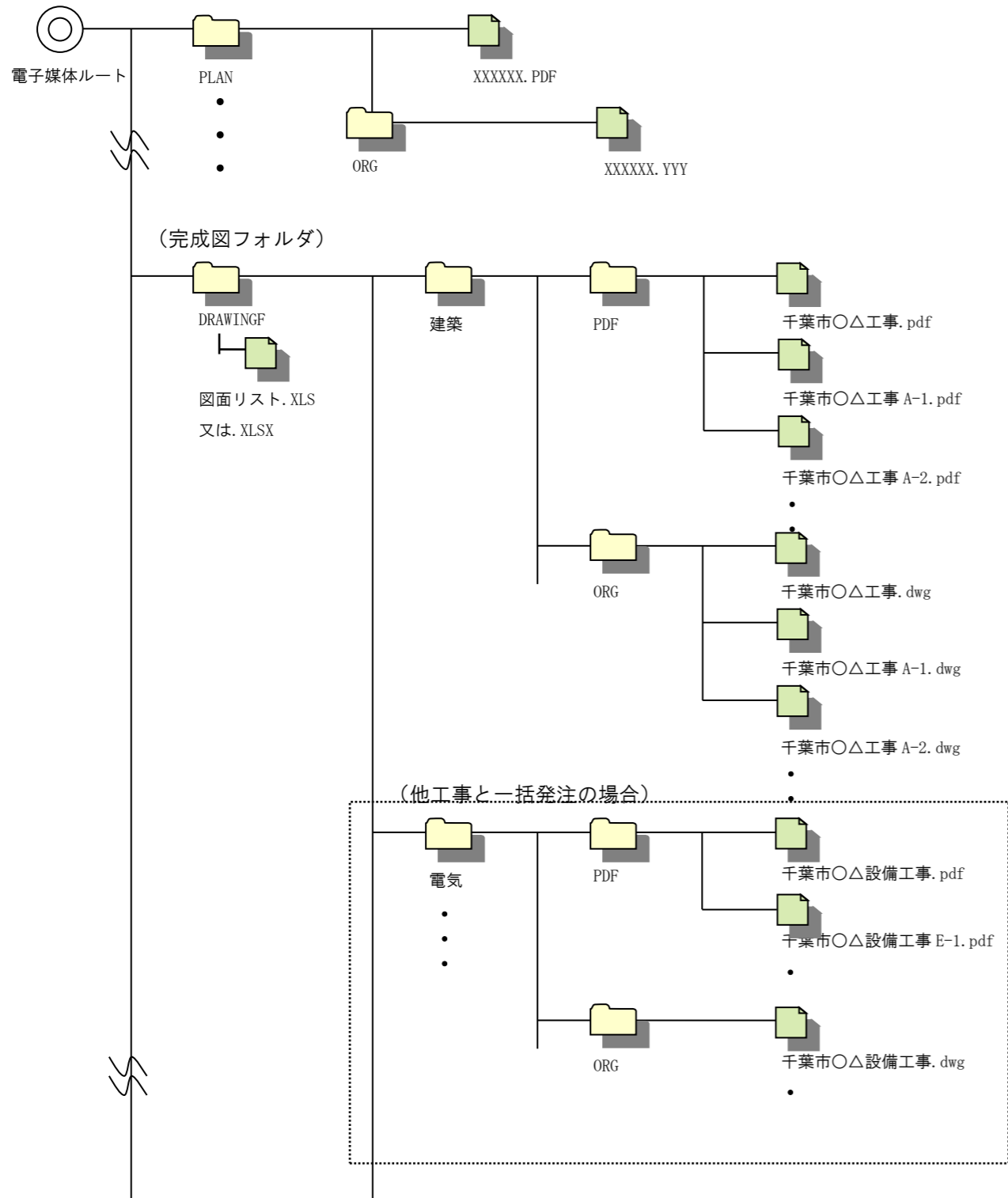
改定 (案)	現行
<p>第2 建築工事における電子納品</p> <p>1 電子納品の対象とする資料に関する事項</p> <p>(1) データファイル命名規則 図面データファイル名は「工事名 NNN. PDF」(PDF形式の場合の例)とする。(NNNは図面番号とし半角英数字。)特記仕様書については複数頁あっても一つのデータファイルとし、付番はしない。</p> <p>(2) CADデータ フォントはゴシック体を基本とし、CADソフト固有フォントは避け、一般的なものを使用すること。受注者が独自に作成した外字は使用不可とする。レイヤについては極力簡易なものとし、図面作成の効率化、将来の利活用を考慮して受発者注間で協議する。</p> <p>(3) 計画書及び報告書等の電子化 基本的にPDF形式データファイルで格納すること。また、データファイル名については、データファイル名にて文書等の内容が把握できるものにする。</p> <p>(4) 完成図面 完成図面は、PDF形式データファイルのほかにオリジナルCADデータファイルも提出すること。但し、DWG、JWW、DXF形式に限る。また、電子納品する図面のサイズについては原図のサイズに合わせて電子化すること(例:原図A1→PDFサイズA1)。</p> <p>(5) 工事写真 工事写真帳はA4判とし、工事写真帳管理ソフト等で作成した工事写真帳データを及びPDF形式に変換したデータを電子媒体に保存すること。</p> <p>(6) その他 書類等の電子化において、原則としてアナログからデジタルへの変換(押印した鑑をスキャンし電子化する等)はしないこと。工事後の維持・管理及び補修業務等で必要となる完成図、施工図等の図面については、電子データが再利用性、保存性に優れている点から極力電子納品を行うこと。協力業者やメーカーの作成する図面についても電子納品できるよう関係方面に要請すること。</p>	<p>第2 建築工事における電子納品</p> <p>1 電子納品の対象とする資料に関する事項</p> <p>(1) データファイル命名規則 図面データファイル名は「工事名 NNN. PDF」(PDF形式の場合の例)とする。(NNNは図面番号とし半角英数字。)特記仕様書については複数頁あっても一つのデータファイルとし、付番はしない。</p> <p>(2) CADデータ フォントは一般的なものを使用すること。受注者が独自に作成した外字は使用不可とする。レイヤについては極力簡易なものとし、図面作成の効率化、将来の利活用を考慮して受発者注間で協議する。</p> <p>(3) 計画書及び報告書等の電子化 基本的にPDF形式データファイルで格納すること。また、データファイル名については、データファイル名にて文書等の内容が把握できるものにする。</p> <p>(4) 完成図面 完成図面は、PDF形式データファイルのほかにオリジナルCADデータファイルも提出すること。但し、DWG、JWW、DXF形式に限る。また、電子納品する図面のサイズについては原図のサイズに合わせて電子化すること(例:原図A1→PDFサイズA1)。</p> <p>(5) 工事写真 工事写真帳はA4判とし、工事写真帳管理ソフト等で作成した工事写真帳をPDF形式にして、電子媒体に保存すること。</p> <p>(6) その他 書類等の電子化において、原則としてアナログからデジタルへの変換(押印した鑑をスキャンし電子化する等)はしないこと。工事後の維持・管理及び補修業務等で必要となる完成図、施工図等の図面については、電子データが再利用性、保存性に優れている点から極力電子納品を行うこと。協力業者やメーカーの作成する図面についても電子納品できるよう関係方面に要請すること。</p>



改定 (案)

3 フォルダ構成

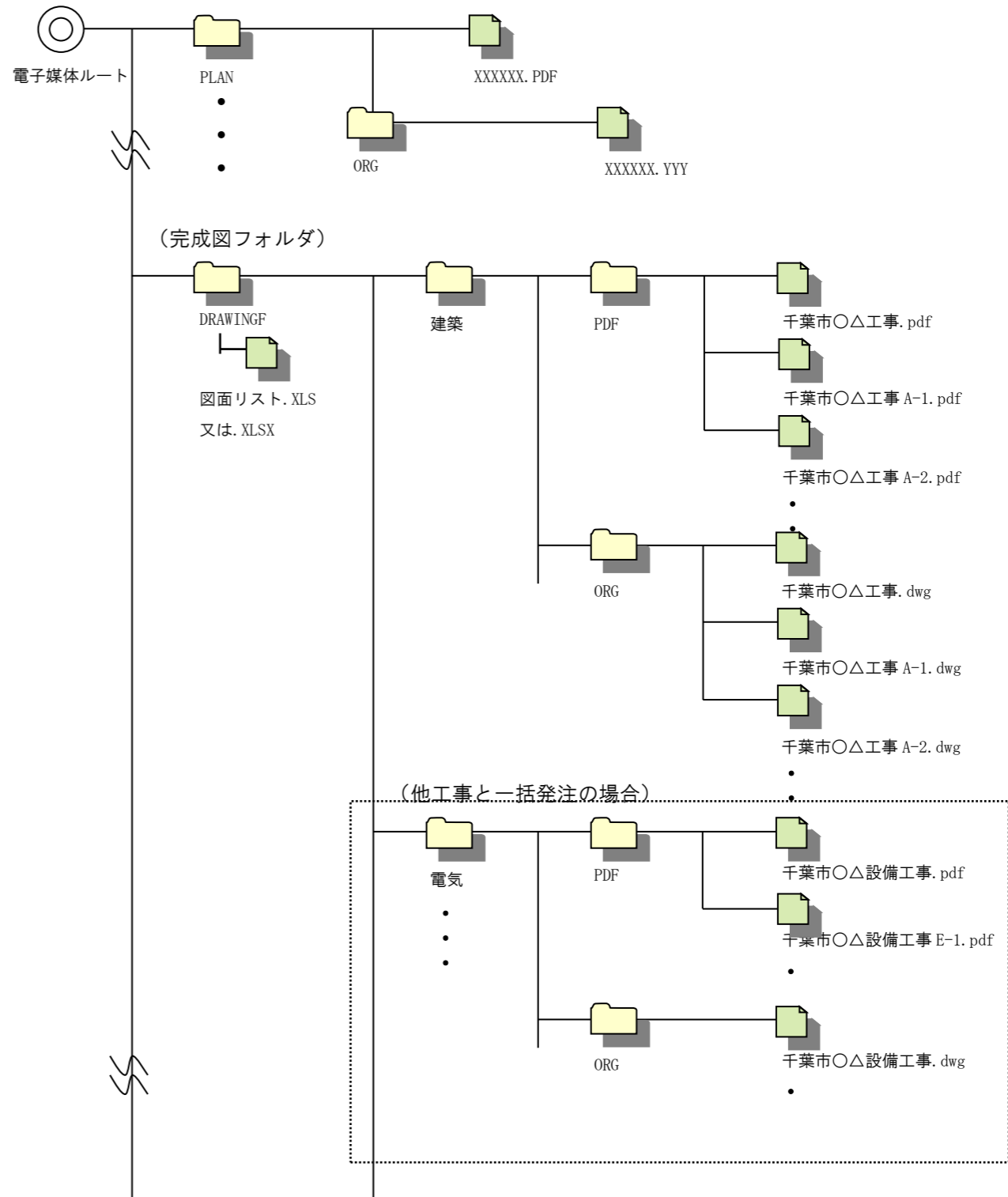
電子媒体には下記フォルダ構成例を参考にフォルダを作成し、それぞれのフォルダに電子データファイルを保存する。



現行

3 フォルダ構成

電子媒体には下記フォルダ構成例を参考にフォルダを作成し、それぞれのフォルダに電子データファイルを保存する。



改定 (案)	現行																																																																																																																																				
<p>4 参考資料</p> <p>【電子媒体納品書 (例)】</p> <p style="text-align: center;">(表)</p> <div style="border: 1px solid black; padding: 10px;"> <p style="text-align: center;">様式-1</p> <p style="text-align: center;">電子媒体納品書</p> <p>あて先 千葉市長</p> <p style="text-align: right;">(所在地又は住所)</p> <p style="text-align: center;">受注者 (称号又は名称)</p> <p style="text-align: center;">(代表者職氏名)</p> <p style="text-align: center;">(現場代理人氏名)</p> <p>下記のとおり電子媒体を納品します。</p> <p style="text-align: center;">記</p> <table border="1" style="width: 100%; border-collapse: collapse;"> <tr><td style="width: 15%;">契 約 年 度</td><td colspan="5"></td></tr> <tr><td>工 事 番 号</td><td colspan="5"></td></tr> <tr><td>CORINS 登録番号</td><td colspan="5"></td></tr> <tr><td>工 事 名</td><td colspan="5"></td></tr> <tr> <th>電子媒体の種類</th> <th>規格</th> <th>単位</th> <th>数量</th> <th>作成年月</th> <th>備考</th> </tr> <tr><td> </td><td> </td><td> </td><td> </td><td> </td><td> </td></tr> <tr><td> </td><td> </td><td> </td><td> </td><td> </td><td> </td></tr> <tr><td> </td><td> </td><td> </td><td> </td><td> </td><td> </td></tr> <tr><td> </td><td> </td><td> </td><td> </td><td> </td><td> </td></tr> <tr><td> </td><td> </td><td> </td><td> </td><td> </td><td> </td></tr> <tr><td> </td><td> </td><td> </td><td> </td><td> </td><td> </td></tr> </table> <p>備考 ※ 今回電子媒体にて提出した内容について記述すること。 (例)・工事写真 ・完成図 (PDF 形式、JWW 形式) ・保全に関する説明書 ・官公署申請書類一覧表 ・保全情報システム入力シート</p> </div>	契 約 年 度						工 事 番 号						CORINS 登録番号						工 事 名						電子媒体の種類	規格	単位	数量	作成年月	備考																																					<p>4 参考資料</p> <p>【電子媒体納品書 (例)】</p> <p style="text-align: center;">(表)</p> <div style="border: 1px solid black; padding: 10px;"> <p style="text-align: center;">様式-1</p> <p style="text-align: center;">電子媒体納品書</p> <p>あて先 千葉市長</p> <p style="text-align: right;">(所在地又は住所)</p> <p style="text-align: center;">受注者 (称号又は名称)</p> <p style="text-align: center;">(代表者職氏名)</p> <p style="text-align: center;">(現場代理人氏名)</p> <p>下記のとおり電子媒体を納品します。</p> <p style="text-align: center;">記</p> <table border="1" style="width: 100%; border-collapse: collapse;"> <tr><td style="width: 15%;">契 約 年 度</td><td colspan="5"></td></tr> <tr><td>工 事 番 号</td><td colspan="5"></td></tr> <tr><td>CORINS 登録番号</td><td colspan="5"></td></tr> <tr><td>工 事 名</td><td colspan="5"></td></tr> <tr> <th>電子媒体の種類</th> <th>規格</th> <th>単位</th> <th>数量</th> <th>作成年月</th> <th>備考</th> </tr> <tr><td> </td><td> </td><td> </td><td> </td><td> </td><td> </td></tr> <tr><td> </td><td> </td><td> </td><td> </td><td> </td><td> </td></tr> <tr><td> </td><td> </td><td> </td><td> </td><td> </td><td> </td></tr> <tr><td> </td><td> </td><td> </td><td> </td><td> </td><td> </td></tr> <tr><td> </td><td> </td><td> </td><td> </td><td> </td><td> </td></tr> <tr><td> </td><td> </td><td> </td><td> </td><td> </td><td> </td></tr> </table> <p>備考 ※ 今回電子媒体にて提出した内容について記述すること。 (例)・工事写真 ・完成図 (PDF 形式、JWW 形式) ・保全に関する説明書 ・官公署申請書類一覧表 ・保全情報システム入力シート</p> </div>	契 約 年 度						工 事 番 号						CORINS 登録番号						工 事 名						電子媒体の種類	規格	単位	数量	作成年月	備考																																				
契 約 年 度																																																																																																																																					
工 事 番 号																																																																																																																																					
CORINS 登録番号																																																																																																																																					
工 事 名																																																																																																																																					
電子媒体の種類	規格	単位	数量	作成年月	備考																																																																																																																																
契 約 年 度																																																																																																																																					
工 事 番 号																																																																																																																																					
CORINS 登録番号																																																																																																																																					
工 事 名																																																																																																																																					
電子媒体の種類	規格	単位	数量	作成年月	備考																																																																																																																																

改定 (案)					現行																																																																																																																																																																																																																																										
<p>【図面リスト.XLS 又は.XLSX 形式 (例)】</p> <p>※6 千葉市立〇△〇△〇△工事 (裏)</p> <table border="1"> <thead> <tr> <th>※1 図面データファイル名</th> <th>※2 工事年度</th> <th>※3 図面名称</th> <th>※4 図面番号</th> <th>※5 備考</th> </tr> </thead> <tbody> <tr><td>千葉市立〇△工事</td><td>R×</td><td>特記仕様書</td><td></td><td></td></tr> <tr><td>千葉市立〇△工事 A-0</td><td>R×</td><td>表紙</td><td>A-0</td><td></td></tr> <tr><td>千葉市立〇△工事 A-1</td><td>R×</td><td>図面リスト・案内図</td><td>A-1</td><td></td></tr> <tr><td>千葉市立〇△工事 A-2</td><td>R×</td><td>既存配置図</td><td>A-2</td><td></td></tr> <tr><td>千葉市立〇△工事 A-3</td><td>R×</td><td>詳細図 (1)</td><td>A-3</td><td></td></tr> <tr><td>千葉市立〇△工事 A-4</td><td>R×</td><td>詳細図 (2)</td><td>A-4</td><td></td></tr> <tr><td>千葉市立〇△工事 A-5</td><td>R×</td><td>詳細図 (3)</td><td>A-5</td><td></td></tr> <tr><td>千葉市立〇△工事 A-6</td><td>R×</td><td>既存1階平面図</td><td>A-6</td><td></td></tr> <tr><td>千葉市立〇△工事 A-7</td><td>R×</td><td>既存2階平面図</td><td>A-7</td><td></td></tr> <tr><td>千葉市立〇△工事 A-8</td><td>R×</td><td>既存3・R階平面図</td><td>A-8</td><td></td></tr> <tr><td>千葉市立〇△工事 A-9</td><td>R×</td><td>.....</td><td>A-9</td><td></td></tr> <tr><td>...</td><td>...</td><td>...</td><td>...</td><td></td></tr> <tr><td>..</td><td>..</td><td>..</td><td>..</td><td></td></tr> <tr><td>.</td><td>.</td><td>.</td><td>.</td><td></td></tr> <tr><td>千葉市立〇△電気設備工事</td><td>R×</td><td>特記仕様書</td><td></td><td></td></tr> <tr><td>千葉市立〇△電気設備工事 E-1</td><td>R×</td><td>1階改修平面図</td><td>E-1</td><td></td></tr> <tr><td>..</td><td>..</td><td>..</td><td>..</td><td></td></tr> <tr><td>.</td><td>.</td><td>.</td><td>.</td><td></td></tr> <tr><td>千葉市立〇△機械設備工事</td><td>R×</td><td>特記仕様書</td><td></td><td></td></tr> <tr><td>千葉市立〇△機械設備工事 M-1</td><td>R×</td><td>撤去平面図</td><td>M-1</td><td></td></tr> <tr><td>..</td><td>..</td><td>..</td><td>..</td><td></td></tr> <tr><td>.</td><td>.</td><td>.</td><td>.</td><td></td></tr> </tbody> </table>					※1 図面データファイル名	※2 工事年度	※3 図面名称	※4 図面番号	※5 備考	千葉市立〇△工事	R×	特記仕様書			千葉市立〇△工事 A-0	R×	表紙	A-0		千葉市立〇△工事 A-1	R×	図面リスト・案内図	A-1		千葉市立〇△工事 A-2	R×	既存配置図	A-2		千葉市立〇△工事 A-3	R×	詳細図 (1)	A-3		千葉市立〇△工事 A-4	R×	詳細図 (2)	A-4		千葉市立〇△工事 A-5	R×	詳細図 (3)	A-5		千葉市立〇△工事 A-6	R×	既存1階平面図	A-6		千葉市立〇△工事 A-7	R×	既存2階平面図	A-7		千葉市立〇△工事 A-8	R×	既存3・R階平面図	A-8		千葉市立〇△工事 A-9	R×	A-9			千葉市立〇△電気設備工事	R×	特記仕様書			千葉市立〇△電気設備工事 E-1	R×	1階改修平面図	E-1			千葉市立〇△機械設備工事	R×	特記仕様書			千葉市立〇△機械設備工事 M-1	R×	撤去平面図	M-1			<p>【図面リスト.XLS 又は.XLSX 形式 (例)】</p> <p>※6 千葉市立〇△〇△〇△工事 (裏)</p> <table border="1"> <thead> <tr> <th>※1 図面データファイル名</th> <th>※2 工事年度</th> <th>※3 図面名称</th> <th>※4 図面番号</th> <th>※5 備考</th> </tr> </thead> <tbody> <tr><td>千葉市立〇△工事</td><td>R×</td><td>特記仕様書</td><td></td><td></td></tr> <tr><td>千葉市立〇△工事 A-0</td><td>R×</td><td>表紙</td><td>A-0</td><td></td></tr> <tr><td>千葉市立〇△工事 A-1</td><td>R×</td><td>図面リスト・案内図</td><td>A-1</td><td></td></tr> <tr><td>千葉市立〇△工事 A-2</td><td>R×</td><td>既存配置図</td><td>A-2</td><td></td></tr> <tr><td>千葉市立〇△工事 A-3</td><td>R×</td><td>詳細図 (1)</td><td>A-3</td><td></td></tr> <tr><td>千葉市立〇△工事 A-4</td><td>R×</td><td>詳細図 (2)</td><td>A-4</td><td></td></tr> <tr><td>千葉市立〇△工事 A-5</td><td>R×</td><td>詳細図 (3)</td><td>A-5</td><td></td></tr> <tr><td>千葉市立〇△工事 A-6</td><td>R×</td><td>既存1階平面図</td><td>A-6</td><td></td></tr> <tr><td>千葉市立〇△工事 A-7</td><td>R×</td><td>既存2階平面図</td><td>A-7</td><td></td></tr> <tr><td>千葉市立〇△工事 A-8</td><td>R×</td><td>既存3・R階平面図</td><td>A-8</td><td></td></tr> <tr><td>千葉市立〇△工事 A-9</td><td>R×</td><td>.....</td><td>A-9</td><td></td></tr> <tr><td>...</td><td>...</td><td>...</td><td>...</td><td></td></tr> <tr><td>..</td><td>..</td><td>..</td><td>..</td><td></td></tr> <tr><td>.</td><td>.</td><td>.</td><td>.</td><td></td></tr> <tr><td>千葉市立〇△電気設備工事</td><td>R×</td><td>特記仕様書</td><td></td><td></td></tr> <tr><td>千葉市立〇△電気設備工事 E-1</td><td>R×</td><td>1階改修平面図</td><td>E-1</td><td></td></tr> <tr><td>..</td><td>..</td><td>..</td><td>..</td><td></td></tr> <tr><td>.</td><td>.</td><td>.</td><td>.</td><td></td></tr> <tr><td>千葉市立〇△機械設備工事</td><td>R×</td><td>特記仕様書</td><td></td><td></td></tr> <tr><td>千葉市立〇△機械設備工事 M-1</td><td>R×</td><td>撤去平面図</td><td>M-1</td><td></td></tr> <tr><td>..</td><td>..</td><td>..</td><td>..</td><td></td></tr> <tr><td>.</td><td>.</td><td>.</td><td>.</td><td></td></tr> </tbody> </table>					※1 図面データファイル名	※2 工事年度	※3 図面名称	※4 図面番号	※5 備考	千葉市立〇△工事	R×	特記仕様書			千葉市立〇△工事 A-0	R×	表紙	A-0		千葉市立〇△工事 A-1	R×	図面リスト・案内図	A-1		千葉市立〇△工事 A-2	R×	既存配置図	A-2		千葉市立〇△工事 A-3	R×	詳細図 (1)	A-3		千葉市立〇△工事 A-4	R×	詳細図 (2)	A-4		千葉市立〇△工事 A-5	R×	詳細図 (3)	A-5		千葉市立〇△工事 A-6	R×	既存1階平面図	A-6		千葉市立〇△工事 A-7	R×	既存2階平面図	A-7		千葉市立〇△工事 A-8	R×	既存3・R階平面図	A-8		千葉市立〇△工事 A-9	R×	A-9			千葉市立〇△電気設備工事	R×	特記仕様書			千葉市立〇△電気設備工事 E-1	R×	1階改修平面図	E-1			千葉市立〇△機械設備工事	R×	特記仕様書			千葉市立〇△機械設備工事 M-1	R×	撤去平面図	M-1		
※1 図面データファイル名	※2 工事年度	※3 図面名称	※4 図面番号	※5 備考																																																																																																																																																																																																																																											
千葉市立〇△工事	R×	特記仕様書																																																																																																																																																																																																																																													
千葉市立〇△工事 A-0	R×	表紙	A-0																																																																																																																																																																																																																																												
千葉市立〇△工事 A-1	R×	図面リスト・案内図	A-1																																																																																																																																																																																																																																												
千葉市立〇△工事 A-2	R×	既存配置図	A-2																																																																																																																																																																																																																																												
千葉市立〇△工事 A-3	R×	詳細図 (1)	A-3																																																																																																																																																																																																																																												
千葉市立〇△工事 A-4	R×	詳細図 (2)	A-4																																																																																																																																																																																																																																												
千葉市立〇△工事 A-5	R×	詳細図 (3)	A-5																																																																																																																																																																																																																																												
千葉市立〇△工事 A-6	R×	既存1階平面図	A-6																																																																																																																																																																																																																																												
千葉市立〇△工事 A-7	R×	既存2階平面図	A-7																																																																																																																																																																																																																																												
千葉市立〇△工事 A-8	R×	既存3・R階平面図	A-8																																																																																																																																																																																																																																												
千葉市立〇△工事 A-9	R×	A-9																																																																																																																																																																																																																																												
...																																																																																																																																																																																																																																												
..																																																																																																																																																																																																																																												
.	.	.	.																																																																																																																																																																																																																																												
千葉市立〇△電気設備工事	R×	特記仕様書																																																																																																																																																																																																																																													
千葉市立〇△電気設備工事 E-1	R×	1階改修平面図	E-1																																																																																																																																																																																																																																												
..																																																																																																																																																																																																																																												
.	.	.	.																																																																																																																																																																																																																																												
千葉市立〇△機械設備工事	R×	特記仕様書																																																																																																																																																																																																																																													
千葉市立〇△機械設備工事 M-1	R×	撤去平面図	M-1																																																																																																																																																																																																																																												
..																																																																																																																																																																																																																																												
.	.	.	.																																																																																																																																																																																																																																												
※1 図面データファイル名	※2 工事年度	※3 図面名称	※4 図面番号	※5 備考																																																																																																																																																																																																																																											
千葉市立〇△工事	R×	特記仕様書																																																																																																																																																																																																																																													
千葉市立〇△工事 A-0	R×	表紙	A-0																																																																																																																																																																																																																																												
千葉市立〇△工事 A-1	R×	図面リスト・案内図	A-1																																																																																																																																																																																																																																												
千葉市立〇△工事 A-2	R×	既存配置図	A-2																																																																																																																																																																																																																																												
千葉市立〇△工事 A-3	R×	詳細図 (1)	A-3																																																																																																																																																																																																																																												
千葉市立〇△工事 A-4	R×	詳細図 (2)	A-4																																																																																																																																																																																																																																												
千葉市立〇△工事 A-5	R×	詳細図 (3)	A-5																																																																																																																																																																																																																																												
千葉市立〇△工事 A-6	R×	既存1階平面図	A-6																																																																																																																																																																																																																																												
千葉市立〇△工事 A-7	R×	既存2階平面図	A-7																																																																																																																																																																																																																																												
千葉市立〇△工事 A-8	R×	既存3・R階平面図	A-8																																																																																																																																																																																																																																												
千葉市立〇△工事 A-9	R×	A-9																																																																																																																																																																																																																																												
...																																																																																																																																																																																																																																												
..																																																																																																																																																																																																																																												
.	.	.	.																																																																																																																																																																																																																																												
千葉市立〇△電気設備工事	R×	特記仕様書																																																																																																																																																																																																																																													
千葉市立〇△電気設備工事 E-1	R×	1階改修平面図	E-1																																																																																																																																																																																																																																												
..																																																																																																																																																																																																																																												
.	.	.	.																																																																																																																																																																																																																																												
千葉市立〇△機械設備工事	R×	特記仕様書																																																																																																																																																																																																																																													
千葉市立〇△機械設備工事 M-1	R×	撤去平面図	M-1																																																																																																																																																																																																																																												
..																																																																																																																																																																																																																																												
.	.	.	.																																																																																																																																																																																																																																												
<p>※1 工事名+図面番号とし、特記仕様書は複数枚あっても一つのデータファイルとして作成し付番はしない。</p> <p>※2 工事発注年度とする。</p> <p>※3 図面に記載の図面名称とする。</p> <p>※4 図面に記載の図面番号とする。</p> <p>※5 複数施設をまとめた工事の場合に当該図面が示す施設名称などを記入する。</p> <p>※6 工事名称とする。</p>					<p>※1 工事名+図面番号とし、特記仕様書は複数枚あっても一つのデータファイルとして作成し付番はしない。</p> <p>※2 工事発注年度とする。</p> <p>※3 図面に記載の図面名称とする。</p> <p>※4 図面に記載の図面番号とする。</p> <p>※5 複数施設をまとめた工事の場合に当該図面が示す施設名称などを記入する。</p> <p>※6 工事名称とする。</p>																																																																																																																																																																																																																																										

改定 (案)	現行
<p>【電子媒体ラベル (例)】 電子媒体のラベル面への表記例を以下に示す。CD-R等表面に直接印刷できない場合は油性フェルトペン・サインペンなどの先の柔らかい筆記用具を用いて、表面に損傷を与えないように注意する。 また、ラベル面へ印刷したシールを貼り付ける方法は、シール剥がれ等による電子媒体や使用機器への悪影響を鑑みて禁止する。</p> 	<p>【電子媒体ラベル (例)】 電子媒体のラベル面への表記例を以下に示す。CD-R等表面に直接印刷できない場合は油性フェルトペン・サインペンなどの先の柔らかい筆記用具を用いて、表面に損傷を与えないように注意する。 また、ラベル面へ印刷したシールを貼り付ける方法は、シール剥がれ等による電子媒体や使用機器への悪影響を鑑みて禁止する。</p> 

改定 (案)	現行																																																																																																																																																								
<p>【事前協議チェックシート (建築工事用) (例)】 (1) 協議参加者</p> <p style="text-align: right;">実施日 令和 年 月 日</p> <table border="1" style="width:100%; border-collapse: collapse;"> <tr><td>工事名</td><td colspan="3"></td></tr> <tr><td>工期</td><td>令和 年 月 日 ~ 令和 年 月 日</td><td colspan="2"></td></tr> <tr><td>工事番号</td><td colspan="3"></td></tr> <tr><td>CORINS 登録番号</td><td colspan="3"></td></tr> <tr><td>施設名称</td><td colspan="3"></td></tr> <tr><td>所在地</td><td colspan="3"></td></tr> <tr><td>発注形態</td><td colspan="3"><input type="checkbox"/>単独 <input type="checkbox"/>JV</td></tr> <tr><td>情報共有システム</td><td colspan="3"><input type="checkbox"/>活用あり <input type="checkbox"/>活用なし ASPサービス名称 ()</td></tr> <tr><td rowspan="4">発注者</td><td>課名</td><td></td><td></td></tr> <tr><td>担当者名</td><td></td><td></td></tr> <tr><td>(電話)</td><td></td><td></td></tr> <tr><td>(FAX)</td><td></td><td></td></tr> <tr><td rowspan="4">受注者</td><td>(e-mail)</td><td></td><td></td></tr> <tr><td>会社名</td><td></td><td></td></tr> <tr><td>部署名</td><td></td><td></td></tr> <tr><td>担当者名</td><td></td><td></td></tr> <tr><td rowspan="4">CAD データ ファイル形式</td><td>(電話)</td><td></td><td></td></tr> <tr><td>(FAX)</td><td></td><td></td></tr> <tr><td>(e-mail)</td><td></td><td></td></tr> <tr><td colspan="3"><input type="checkbox"/>JWW <input type="checkbox"/>DWG <input type="checkbox"/>DXF</td></tr> <tr><td rowspan="2">コンピュータ ウイルス対策</td><td><input type="checkbox"/>Norton Antivirus(Ver.)</td><td><input type="checkbox"/>ウイルスバスター(Ver.)</td><td></td></tr> <tr><td><input type="checkbox"/>McAfee Virus Scan(Ver.)</td><td><input type="checkbox"/>その他 (Ver.)</td><td></td></tr> </table>	工事名				工期	令和 年 月 日 ~ 令和 年 月 日			工事番号				CORINS 登録番号				施設名称				所在地				発注形態	<input type="checkbox"/> 単独 <input type="checkbox"/> JV			情報共有システム	<input type="checkbox"/> 活用あり <input type="checkbox"/> 活用なし ASPサービス名称 ()			発注者	課名			担当者名			(電話)			(FAX)			受注者	(e-mail)			会社名			部署名			担当者名			CAD データ ファイル形式	(電話)			(FAX)			(e-mail)			<input type="checkbox"/> JWW <input type="checkbox"/> DWG <input type="checkbox"/> DXF			コンピュータ ウイルス対策	<input type="checkbox"/> Norton Antivirus(Ver.)	<input type="checkbox"/> ウイルスバスター(Ver.)		<input type="checkbox"/> McAfee Virus Scan(Ver.)	<input type="checkbox"/> その他 (Ver.)		<p>【事前協議チェックシート (建築工事用) (例)】 (1) 協議参加者</p> <p style="text-align: right;">実施日 令和 年 月 日</p> <table border="1" style="width:100%; border-collapse: collapse;"> <tr><td>工事名</td><td colspan="3"></td></tr> <tr><td>工期</td><td>令和 年 月 日 ~ 令和 年 月 日</td><td colspan="2"></td></tr> <tr><td>工事番号</td><td colspan="3"></td></tr> <tr><td>CORINS 登録番号</td><td colspan="3"></td></tr> <tr><td>施設名称</td><td colspan="3"></td></tr> <tr><td>所在地</td><td colspan="3"></td></tr> <tr><td>発注形態</td><td colspan="3"><input type="checkbox"/>単独 <input type="checkbox"/>JV</td></tr> <tr><td rowspan="4">発注者</td><td>課名</td><td></td><td></td></tr> <tr><td>担当者名</td><td></td><td></td></tr> <tr><td>(電話)</td><td></td><td></td></tr> <tr><td>(FAX)</td><td></td><td></td></tr> <tr><td rowspan="4">受注者</td><td>(e-mail)</td><td></td><td></td></tr> <tr><td>会社名</td><td></td><td></td></tr> <tr><td>部署名</td><td></td><td></td></tr> <tr><td>担当者名</td><td></td><td></td></tr> <tr><td rowspan="4">CAD データ ファイル形式</td><td>(電話)</td><td></td><td></td></tr> <tr><td>(FAX)</td><td></td><td></td></tr> <tr><td>(e-mail)</td><td></td><td></td></tr> <tr><td colspan="3"><input type="checkbox"/>JWW <input type="checkbox"/>DWG <input type="checkbox"/>DXF</td></tr> <tr><td rowspan="2">コンピュータ ウイルス対策</td><td><input type="checkbox"/>Norton Antivirus(Ver.)</td><td><input type="checkbox"/>ウイルスバスター(Ver.)</td><td></td></tr> <tr><td><input type="checkbox"/>McAfee Virus Scan(Ver.)</td><td><input type="checkbox"/>その他 (Ver.)</td><td></td></tr> </table>	工事名				工期	令和 年 月 日 ~ 令和 年 月 日			工事番号				CORINS 登録番号				施設名称				所在地				発注形態	<input type="checkbox"/> 単独 <input type="checkbox"/> JV			発注者	課名			担当者名			(電話)			(FAX)			受注者	(e-mail)			会社名			部署名			担当者名			CAD データ ファイル形式	(電話)			(FAX)			(e-mail)			<input type="checkbox"/> JWW <input type="checkbox"/> DWG <input type="checkbox"/> DXF			コンピュータ ウイルス対策	<input type="checkbox"/> Norton Antivirus(Ver.)	<input type="checkbox"/> ウイルスバスター(Ver.)		<input type="checkbox"/> McAfee Virus Scan(Ver.)	<input type="checkbox"/> その他 (Ver.)	
工事名																																																																																																																																																									
工期	令和 年 月 日 ~ 令和 年 月 日																																																																																																																																																								
工事番号																																																																																																																																																									
CORINS 登録番号																																																																																																																																																									
施設名称																																																																																																																																																									
所在地																																																																																																																																																									
発注形態	<input type="checkbox"/> 単独 <input type="checkbox"/> JV																																																																																																																																																								
情報共有システム	<input type="checkbox"/> 活用あり <input type="checkbox"/> 活用なし ASPサービス名称 ()																																																																																																																																																								
発注者	課名																																																																																																																																																								
	担当者名																																																																																																																																																								
	(電話)																																																																																																																																																								
	(FAX)																																																																																																																																																								
受注者	(e-mail)																																																																																																																																																								
	会社名																																																																																																																																																								
	部署名																																																																																																																																																								
	担当者名																																																																																																																																																								
CAD データ ファイル形式	(電話)																																																																																																																																																								
	(FAX)																																																																																																																																																								
	(e-mail)																																																																																																																																																								
	<input type="checkbox"/> JWW <input type="checkbox"/> DWG <input type="checkbox"/> DXF																																																																																																																																																								
コンピュータ ウイルス対策	<input type="checkbox"/> Norton Antivirus(Ver.)	<input type="checkbox"/> ウイルスバスター(Ver.)																																																																																																																																																							
	<input type="checkbox"/> McAfee Virus Scan(Ver.)	<input type="checkbox"/> その他 (Ver.)																																																																																																																																																							
工事名																																																																																																																																																									
工期	令和 年 月 日 ~ 令和 年 月 日																																																																																																																																																								
工事番号																																																																																																																																																									
CORINS 登録番号																																																																																																																																																									
施設名称																																																																																																																																																									
所在地																																																																																																																																																									
発注形態	<input type="checkbox"/> 単独 <input type="checkbox"/> JV																																																																																																																																																								
発注者	課名																																																																																																																																																								
	担当者名																																																																																																																																																								
	(電話)																																																																																																																																																								
	(FAX)																																																																																																																																																								
受注者	(e-mail)																																																																																																																																																								
	会社名																																																																																																																																																								
	部署名																																																																																																																																																								
	担当者名																																																																																																																																																								
CAD データ ファイル形式	(電話)																																																																																																																																																								
	(FAX)																																																																																																																																																								
	(e-mail)																																																																																																																																																								
	<input type="checkbox"/> JWW <input type="checkbox"/> DWG <input type="checkbox"/> DXF																																																																																																																																																								
コンピュータ ウイルス対策	<input type="checkbox"/> Norton Antivirus(Ver.)	<input type="checkbox"/> ウイルスバスター(Ver.)																																																																																																																																																							
	<input type="checkbox"/> McAfee Virus Scan(Ver.)	<input type="checkbox"/> その他 (Ver.)																																																																																																																																																							

改定 (案)

(2) 電子納品対象項目

フォルダ	サブフォルダ	納品データファイル	チェック欄	協議内容等
			電子化	
PLAN (施工計画書)		施工計画書 (PDF 形式)	○	
	ORG	施工計画書		
SCHEDULE (工程表)		工程表 (PDF 形式)	○	
	ORG	工程表		
MEET (打合せ簿)		打合せ記録 (PDF 形式)	○	
	ORG	打合せ記録		
MATERIAL (機材関係資料)		試験成績書 (機材検査に伴うもの) (PDF 形式)	○	
		試験計画書 (機材検査に伴うもの) (PDF 形式)	○	
	ORG	試験成績書 (機材検査に伴うもの)		
		試験計画書 (機材検査に伴うもの)		
PROCESS (施工関係資料)		試験成績書 (施工検査に伴うもの) (PDF 形式)	○	
		試験計画書 (施工検査に伴うもの) (PDF 形式)	○	
		施工報告書 (PDF 形式)	○	
		定期工事報告書 (PDF 形式)	○	
	ORG	試験成績書 (施工検査に伴うもの)		
		試験計画書 (施工検査に伴うもの)		
		施工報告書		
		定期工事報告書		
INSPECT (検査関係資料)		社内検査報告書 (PDF 形式)	○	
		品質確認書 (PDF 形式)	○	
	ORG	社内検査報告書 品質確認書		
SALVAGE (発生材関係資料)		再資源化等報告書 (PDF 形式)	○	
		建設副産物処理報告書 (PDF 形式)	○	
		再生資源利用計画 (実施) 書 (PDF 形式)	○	
		再生資源利用促進計画 (実施) 書 (PDF 形式)	○	
	ORG	再資源化等報告書		
		建設副産物処理報告書		
		再生資源利用計画 (実施) 書		
		再生資源利用促進計画 (実施) 書		
DRAWINGF (完成図)		図面リスト (XLS 形式又は XLSX 形式)	○※	
	PDF	完成図 (PDF 形式)	○※	
	CAD	完成図 (DWG,JWW,DXF 形式)	○※	
MAINT (保全に関する資料)		主要な材料・機器一覧表 (PDF 形式)、 <u>機器完成図 (設備工事)</u>	○	
		保全に関する説明書 (PDF 形式)	○	
		官公署申請書類一覧表 (PDF 形式)	○	
		保全情報システム入力シート (XLS 形式又は XLSX 形式)	○※	
	ORG	主要な材料・機器一覧表、 <u>機器完成図 (設備工事)</u>		
		保全に関する説明書		
官公署申請書類一覧表				
OTHS (その他資料)	PHOTO	工事記録写真 (PDF 形式)	○	
		<u>安全訓練関係書類 (PDF 形式)</u>	○	
		下請業者関係書類 (PDF 形式)	○	
	ORG	<u>工事記録写真</u>	○	
		<u>安全訓練関係書類</u>		
	下請業者関係書類			

○印は電子納品すべき項目、※印のあるものは必須事項

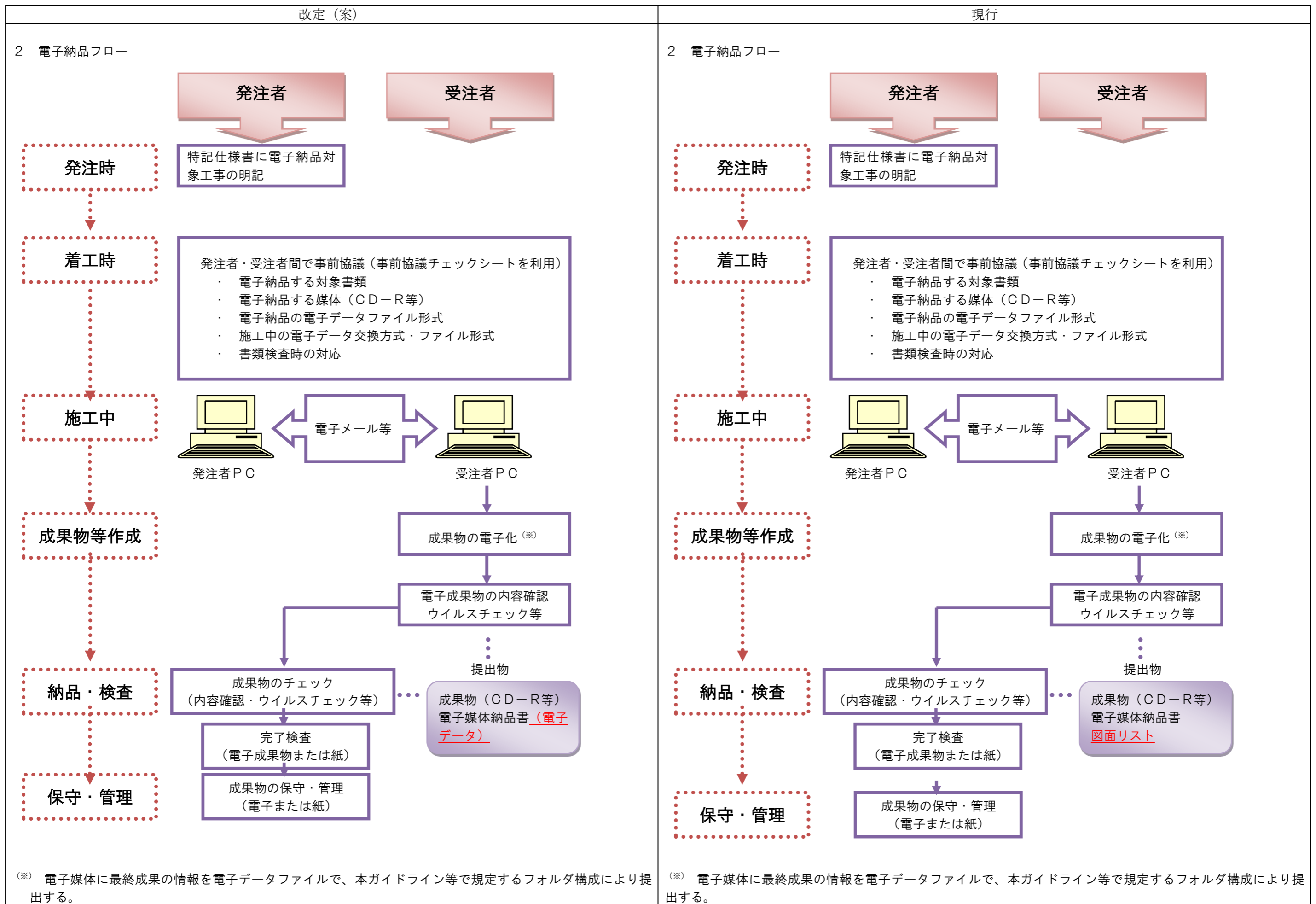
現行

(2) 電子納品対象項目

フォルダ	サブフォルダ	納品データファイル	チェック欄	協議内容等
			電子化	
PLAN (施工計画書)		施工計画書 (PDF 形式)		
	ORG	施工計画書		
SCHEDULE (工程表)		工程表 (PDF 形式)		
	ORG	工程表		
MEET (打合せ簿)		打合せ記録 (PDF 形式)		
	ORG	打合せ記録		
MATERIAL (機材関係資料)		試験成績書 (機材検査に伴うもの) (PDF 形式)	○	
		試験計画書 (機材検査に伴うもの) (PDF 形式)	○	
	ORG	試験成績書 (機材検査に伴うもの)		
		試験計画書 (機材検査に伴うもの)		
PROCESS (施工関係資料)		試験成績書 (施工検査に伴うもの) (PDF 形式)	○	
		試験計画書 (施工検査に伴うもの) (PDF 形式)	○	
		施工報告書 (PDF 形式)	○	
		定期工事報告書 (PDF 形式)	○	
	ORG	試験成績書 (施工検査に伴うもの)		
		試験計画書 (施工検査に伴うもの)		
		施工報告書		
		定期工事報告書		
INSPECT (検査関係資料)		社内検査報告書 (PDF 形式)	○	
	ORG	社内検査報告書		
SALVAGE (発生材関係資料)		<u>公共工事環境配慮事項確認書 (PDF 形式)</u>	○	
		再資源化等報告書 (PDF 形式)	○	
		建設副産物処理報告書 (PDF 形式)	○	
		再生資源利用計画 (実施) 書 (PDF 形式)	○	
		再生資源利用促進計画 (実施) 書 (PDF 形式)		
	ORG	<u>公共工事環境配慮事項確認書</u>		
		再資源化等報告書		
		建設副産物処理報告書		
再生資源利用計画 (実施) 書				
DRAWINGF (完成図)		図面リスト (XLS 形式又は XLSX 形式)	○※	
	PDF	完成図 (PDF 形式)	○※	
	CAD	完成図 (DWG,JWW,DXF 形式)	○※	
MAINT (保全に関する資料)		主要な材料・機器一覧表 (PDF 形式)、 <u>機器完成図 (設備工事)</u>	○	
		保全に関する説明書 (PDF 形式)	○	
		官公署申請書類一覧表 (PDF 形式)	○	
		保全情報システム入力シート (XLS 形式又は XLSX 形式)	○※	
	ORG	主要な材料・機器一覧表、 <u>機器完成図 (設備工事)</u>		
		保全に関する説明書		
官公署申請書類一覧表				
OTHS (その他資料)	PHOTO	工事記録写真 (PDF 形式)	○	
		<u>安全訓練関係書類 (PDF 形式)</u>	○	
		下請業者関係書類 (PDF 形式)	○	
	ORG	<u>工事記録写真</u>		
		<u>安全訓練関係書類</u>		
	下請業者関係書類			

○印は電子納品すべき項目、※印のあるものは必須事項

改定 (案)	現行
<p>第3 委託業務（建築設計・耐震診断）における電子納品</p> <p>1 電子納品の対象とする資料に関する事項</p> <p>(1) CADデータ フォントは<u>ゴシック体を基本とし、CADソフト固有フォントは避け</u>、一般的なものを使用すること。受注者が独自に作成した外字は使用不可とする。レイヤについては極力簡易なものとし、図面作成の効率化、将来の利活用を考慮して受発注者間で協議する。</p> <p>(2) 計画書及び報告書等の電子化 基本的にPDF形式で格納すること。ワード、エクセル等によって作成された計算書等のオリジナルファイルの提出については受発注間の協議にて取り決める。また、データファイル名については、データファイル名にて文書等の内容が把握できるものにする。</p> <p>(3) 完成図面 完成図面は、PDF形式データファイルのほかにオリジナルCADデータファイルも提出すること。但し、DWG、JWW、DXF形式に限る。また、電子納品する図面のサイズについては原図のサイズに合わせて電子化すること（例：原図A1→PDFサイズA1）。</p> <p>(4) その他 書類等の電子化において、原則としてアナログからデジタルへの変換（押印した鑑をスキャンし電子化する等）はしないこと。</p>	<p>第3 委託業務（建築設計・耐震診断）における電子納品</p> <p>1 電子納品の対象とする資料に関する事項</p> <p>(1) CADデータ フォントは_____一般的なものを使用すること。受注者が独自に作成した外字は使用不可とする。レイヤについては極力簡易なものとし、図面作成の効率化、将来の利活用を考慮して受発注者間で協議する。</p> <p>(2) 計画書及び報告書等の電子化 基本的にPDF形式で格納すること。ワード、エクセル等によって作成された計算書等のオリジナルファイルの提出については受発注間の協議にて取り決める。また、データファイル名については、データファイル名にて文書等の内容が把握できるものにする。</p> <p>(3) 完成図面 完成図面は、PDF形式データファイルのほかにオリジナルCADデータファイルも提出すること。但し、DWG、JWW、DXF形式に限る。また、電子納品する図面のサイズについては原図のサイズに合わせて電子化すること（例：原図A1→PDFサイズA1）。</p> <p>(4) その他 書類等の電子化において、原則としてアナログからデジタルへの変換（押印した鑑をスキャンし電子化する等）はしないこと。</p>



改定 (案)	現行
(省略)	(省略)
4 参考資料	4 参考資料
【電子媒体納品書 (例)】	【電子媒体納品書 (例)】
(表)	(表)
様式—2	様式—2
電 子 媒 体 納 品 書	電 子 媒 体 納 品 書
あて先 千葉市長	あて先 千葉市長
(所在地又は住所) 受注者 (称号又は名称) (代表者職氏名) (主任技術者氏名)	(所在地又は住所) 受注者 (称号又は名称) (代表者職氏名) (主任技術者氏名)
下記のとおり電子媒体を納品します。	下記のとおり電子媒体を納品します。
記	記
契約年度	契約年度
委託番号	委託番号
PUBDIS・TECRIS登録番号	PUBDIS・TECRIS登録番号
委託名	委託名
電子媒体の種類	電子媒体の種類
規格	規格
単位	単位
数量	数量
作成年月	作成年月
備考	備考
備考 ※ 今回電子媒体にて提出した内容について記述すること。 (例)・構造計画概要書 ・電気設備現地調査書 ・計画通知図書 ・コスト縮減検討報告書 ・診断総括表	備考 ※ 今回電子媒体にて提出した内容について記述すること。 (例)・構造計画概要書 ・電気設備現地調査書 ・計画通知図書 ・コスト縮減検討報告書 ・診断総括表
(省略)	(省略)

印
印