

# 土質柱状図

No 1 調査担当者

調査名 板杯千葉市立花見川第二中学校地質調査委託

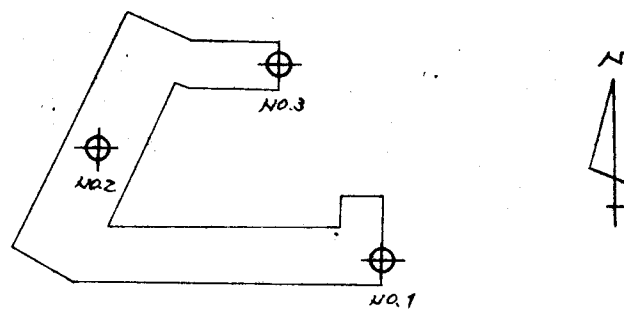
調査地名 市内天戸町1428-1

ボーリング工法 ロータリー式ボーリング

調査年月日 昭和52年4月19日~4月20日

標高 B.M - 0.060 m 孔内水位 G.L - 14.50 m m

## 調査位置図



標高 (m)	深度 (m)	層厚 (m)	断面記号	土質名	色調	記事	コンテンス	相対密度	標準貫入試験結果						サンプリング									
									深測定 (M)	N 値 (回)	10cm 毎打撃回数			打撃回数 N 値										
											10	20	30	0	10	20	30	40	50	60	70			
-0.06	0.00					上部15cm埋土																		
						関東ローム茶褐色 木の根屑物混入 7種物混入	軟			1.15 1.45	5	1	2/11	3/9										
							軟			2.15 2.45	2.6	1/15	1/19											
							軟			3.15 3.45	5	1/9	3/12	3/9										
-3.86	3.80	3.80				粘土 暗茶褐色 7種物混入				4.15 4.50	2.5	1/15	1/13	1/7										
-4.51	4.45	0.65				粘土 茶褐色 砂少量7種物混入				5.15 5.50	2.3	1/14	1/13	1										
-5.16	5.10	0.65				粘土 褐色 7種物混入				6.15 6.46	2.9	1	1/11	1										
-5.76	5.70	0.60				砂質粘土 茶褐色 7種物混入				7.15 7.45	2.0	9/20	1/15	2										
-6.96	6.90	1.20				粘土 灰褐色 火山灰混入				8.15 8.45	1.3	4	4	5										
-7.41	7.35	0.45				粘土質砂 黄茶褐色 特に上部粘土分多い 常母火山灰7種物混入 火山灰砂混入	極密			9.15 9.45	2.2	5	7	10										
-8.56	8.50	1.15				微細砂 黄褐色 雲母混入 7種物混入 13'00附近に砂質粘土と 2cm混雑。8'00附近に砂 2'~2cm混雑				10.15 10.45	2.3	6	7	10										
										11.15 11.45	1.7	5	5	7										
										12.15 12.45	1.8	5	6	7										
										13.15 13.45	2.4	5	8	11										
										14.15 14.45	2.4	6	8	10										
										15.15 15.45	1.6	4	5	7										
-16.46	16.40	7.90				微細砂 暗黄褐色 20'00附近に粘土と混入 若干色調変化有り。				16.15 16.45	2.0	5	6	9										
										17.15 17.45	2.1	5	6	10										
										18.15 18.46	1.5	4/11	5	7										
										19.15 19.45	1.9	5	6	8										
										20.15 20.45	1.4	3	5	6										
										21.15 21.45	1.4	3	5/11	4/9										
										22.15 22.45	3.0	5	8	17										
										23.15 23.45	1.6	4/11	4/9	8										
										24.15 24.45	2.4	5	9	10										
										25.15 25.45	2.1	5	7	9										
-25.96	25.90	9.50				微細砂 暗黄褐色 雲母混入 上部に(27'00附近に)暗灰 と砂混入 27'00附近に砂質粘土混入	極密			26.15 26.45	5.1	13	17	20/9										
										27.15 27.45	3.7	15	12	10										
										28.15 28.36	7.1	19	26	5/1										
										29.15 29.36	7.1	17	28	5/1										
										30.15 30.42	5.5	14	16	29/7										
-31.43	31.37	(5.47)								31.15 31.37	6.8	17	26	8/2										

△

土質柱状図

調査担当者

調査名 飯林工業市立花見川第二中学校校地実地調査委託

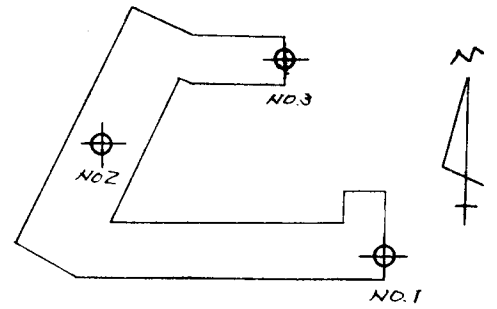
調査地名 市内天町1428-1

ボーリング工法 ローター式コアボーリング

調査年月日 昭和52年4月21日~4月22日

No. 2

標高 B.M-0.140M 孔内水位 G.L-14.30 M M



標高 (M)	深度 (M)	層厚 (M)	断面記号	土質名	色調	記事	コンテンス	相対密度	標準貫入試験						サンプリング		
									打撃度 (M)	N 値回数	10cm 毎打撃回数			打撃回数 N 値			
									0	10	20	30	40	50			
-0.14	0.00			埋土	茶褐色	ローム埋土、和根混入											
-0.39	0.25	0.25		旧表土	黒褐色	和根有物混入											
-0.74	0.60	0.35		関東ローム	茶褐色	和根混入	中位		1.15	5	1/9	2/11	2				
							極軟		1.45								
							軟		2.15	1.8	1/21	1/12					
									2.48								
									3.15	3.6	1/12	1/9	2/12				
									3.48								
-4.54	4.10	3.50		粘土	茶褐色	和根混入	極軟		4.15	1.9	1/20	1/11					
-4.69	4.55	0.45		砂質粘土	茶褐色	和根混入	中位		4.46								
									5.15	4.6	1/9	2/13	2				
-5.44	5.30	0.75		粘土	茶褐色	和根混入	中位		5.47								
									6.15	4.6	1	2/12	2				
-6.04	5.90	0.60		砂質粘土	茶褐色	和根混入	中位		6.47								
									7.15	5.6	1/11	2/11	3				
							肥		7.47								
-7.39	7.25	1.35		粘土質砂	黄茶褐色	和根混入	中位		8.15	13	4/11	4	5/9				
									8.47								
-8.04	8.70	1.45		粘土質砂	黄褐色	和根混入	中位		9.15	12	3	4	5				
									9.47								
-9.64	9.50	0.80		微細砂	黄褐色	和根混入			10.15	16	4	5	7				
									10.47								
									11.15	18	5	5	8				
									11.47								
-12.19	12.05	2.55		微細砂	暗黄褐色	和根混入			12.15	18	5	5	8				
									12.47								
									13.15	19	4	6	9				
									13.47								
									14.15	19	5	6	8				
									14.47								
									15.15	15	4	5	6				
									15.47								
									16.15	16	4	5	7				
									16.47								
									17.15	29	6	8	15				
									17.47								
									18.15	19	4	5	10				
									18.47								
									19.15	18	5	5	8				
									19.47								
									20.15	14	4	4	6				
									20.47								
									21.15	18	4	5	9				
									21.47								
									22.15	23	5	7	11				
									22.47								
									23.15	19	5	6	8				
									23.47								
									24.15	22	6	7	9				
									24.47								
									25.15	15	4	5	6				
									25.47								
-25.74	25.60	3.55		細砂	褐色	和根混入	中位		26.15	51	11	18	2/9				
									26.47								
									27.15	46	12	14	20				
									27.47								
									28.15	51	13	17	2/9				
									28.47								
									29.15	71	17	28	5/11				
									29.47								
									30.15	83	23	27/8					
									30.47								

No. 2 土質柱状図 No. 20

調査名 板橋市立花見川第二中学校校地買付調査委託

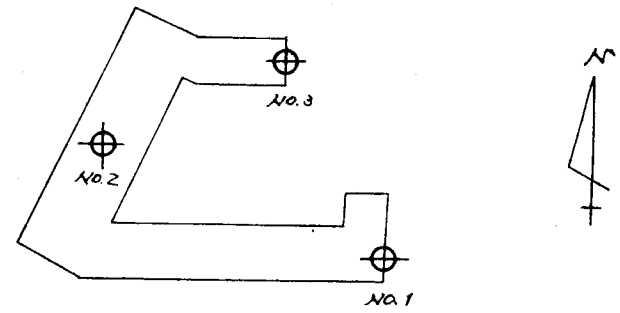
調査地名 市町大字町 1428-1

ボーリング工法 ローター式コアボーリング

調査年月日 昭和52年4月23日～4月24日

No. 3

標高 B.M-0.105M 孔内水位 G.L-14.80 M M



標高 (M)	深度 (M)	層厚 (M)	断面記号	土質名	色調	記事	コンテンスー	相対密度	標準貫入試験						サンプリング			
									打深撃度 (M)	N 値回数	10cm 毎打撃回数			打撃回数 N 値				
									0 10 20 30 40 50									
-0.11	0.00			埋土	茶褐色	粘土ローム状、根混入												
-0.41	0.30	0.30		旧表土	黒褐色	根混入												
-0.66	0.57	0.25				上部の根混入												
				関東ローム	茶褐色	植物混入	中位											
-4.21	4.10	3.55				火山灰、植物混入、粘土、粘土混入、下部の砂混入	軟											
-4.81	4.70	0.60		砂質粘土	茶褐色	"												
-5.41	5.30	0.60		砂質粘土	黄褐色	"												
-6.16	6.05	0.75		砂質粘土	黄褐色	砂質土あり	軟											
-6.81	6.70	0.65		粘土	灰褐色	火山灰、植物混入、下部の砂混入	軟											
-7.46	7.35	0.65		粘土質砂	黄茶褐色	粘土質、黄母、火山灰混入	軟											
-8.01	7.90	0.55		微細砂	暗茶褐色	黄灰の砂混入、黄母混入	中位											
-9.51	9.40	1.50		微細砂	黄褐色	粘土質の黄母混入												
				微細砂	黄褐色	粘土質の黄母混入												
				微細砂	黄褐色	下部の粘土質土質あり												
-25.46	25.35	15.95		細砂	褐色	黄母混入、27%の目ガラ混入、粘土少量混入あり												
-30.52	30.41	15.06																

土 質 柱 状 図

報 告 用 紙

調査名・調査地点 千葉市立花見川第二中学校地質調査

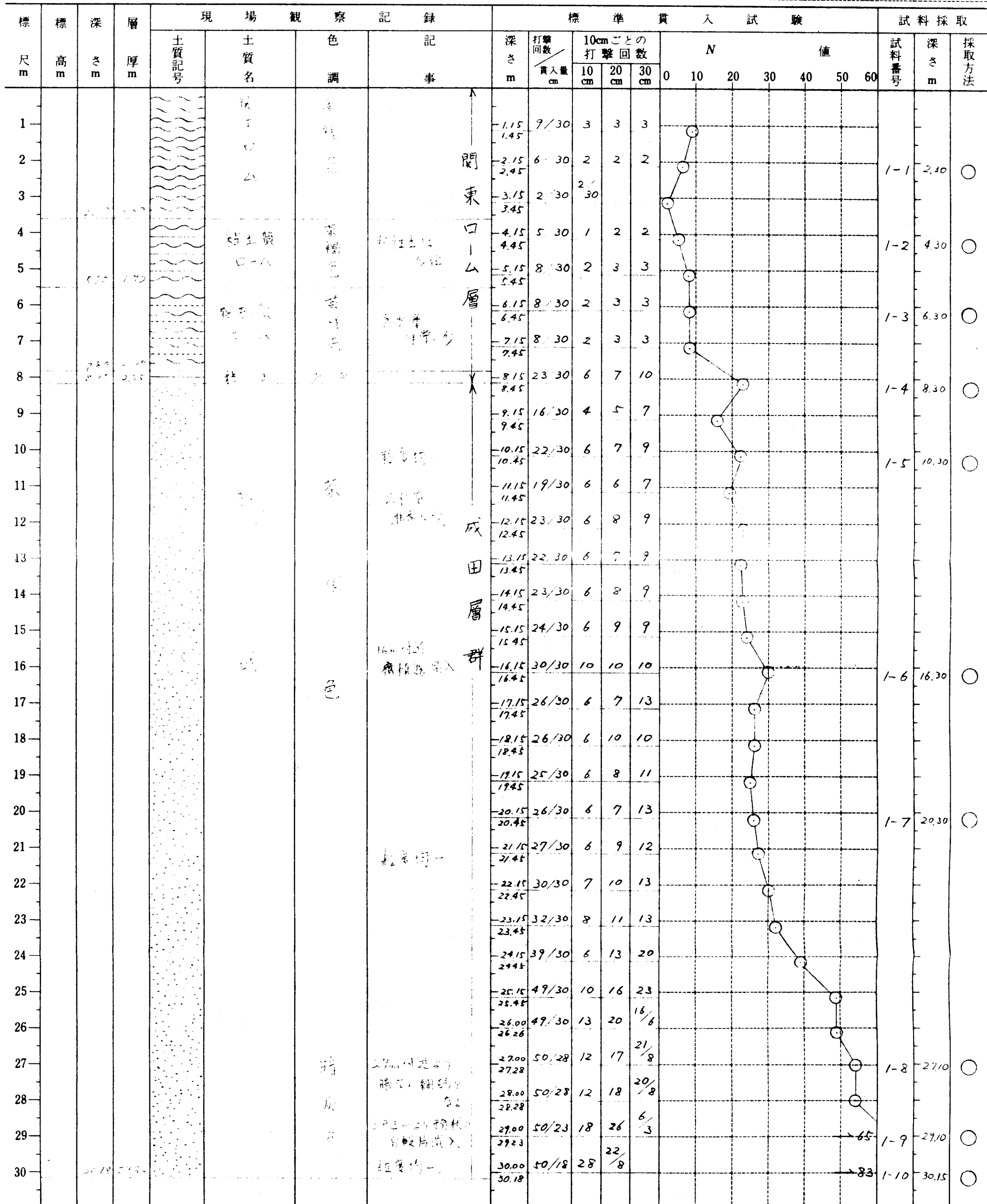
標 高 \_\_\_\_\_ m

調査年月日 53年5月12日～53年5月16日

ボーリング孔：No 1

孔内水位 \_\_\_\_\_ m

調査担当者 \_\_\_\_\_



備 考：

試料採取方法の記号

- シンウォールサンプラー
- 貫入試験用サンプラー

- ◎ デニソン型サンプラー
- ⊕ フォイルサンプラー
- × その他