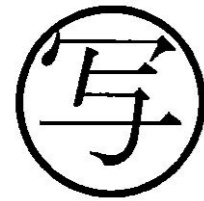
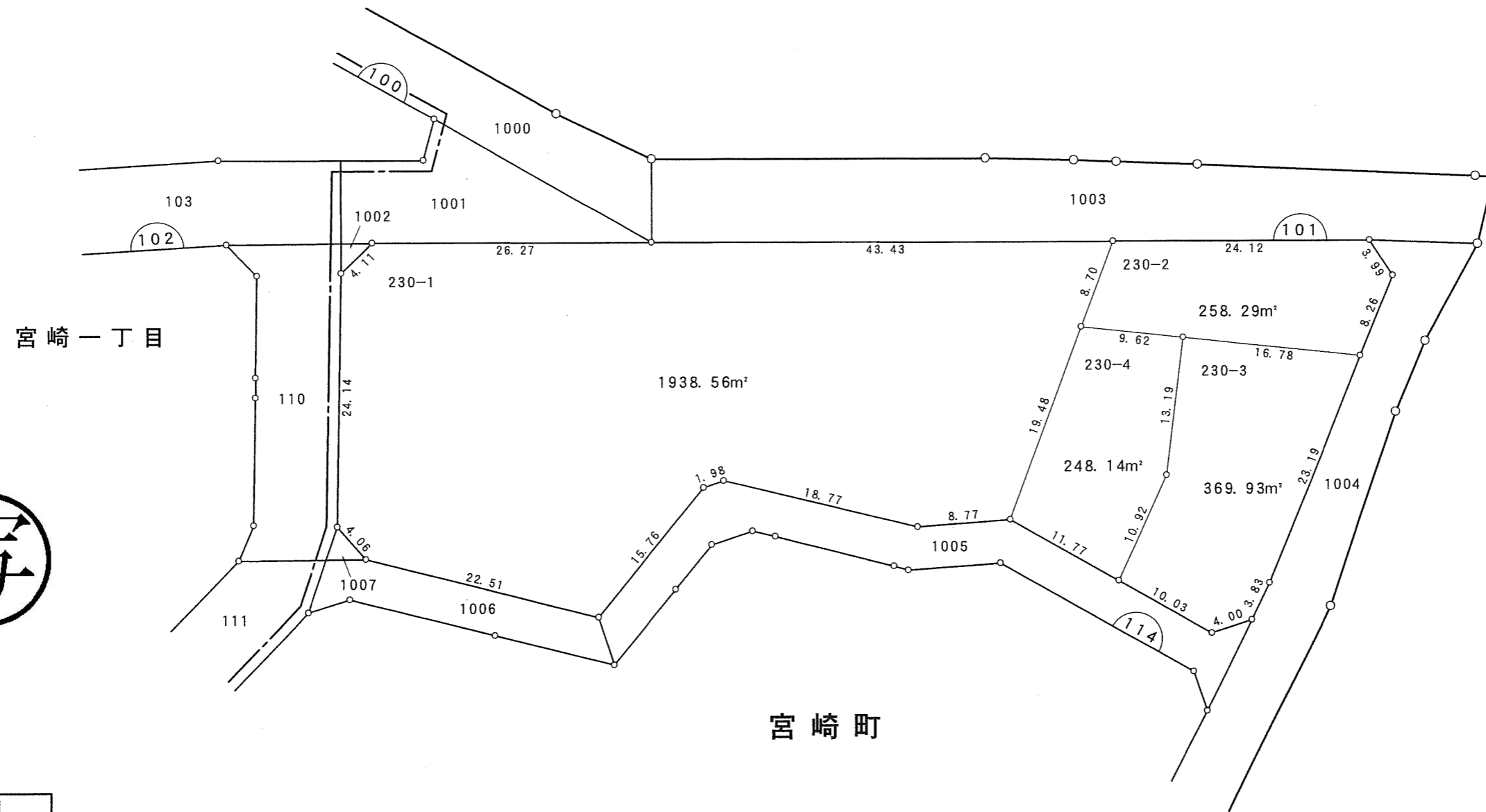


千葉都市計画南部土地区画整理事業（第一工区）換地図

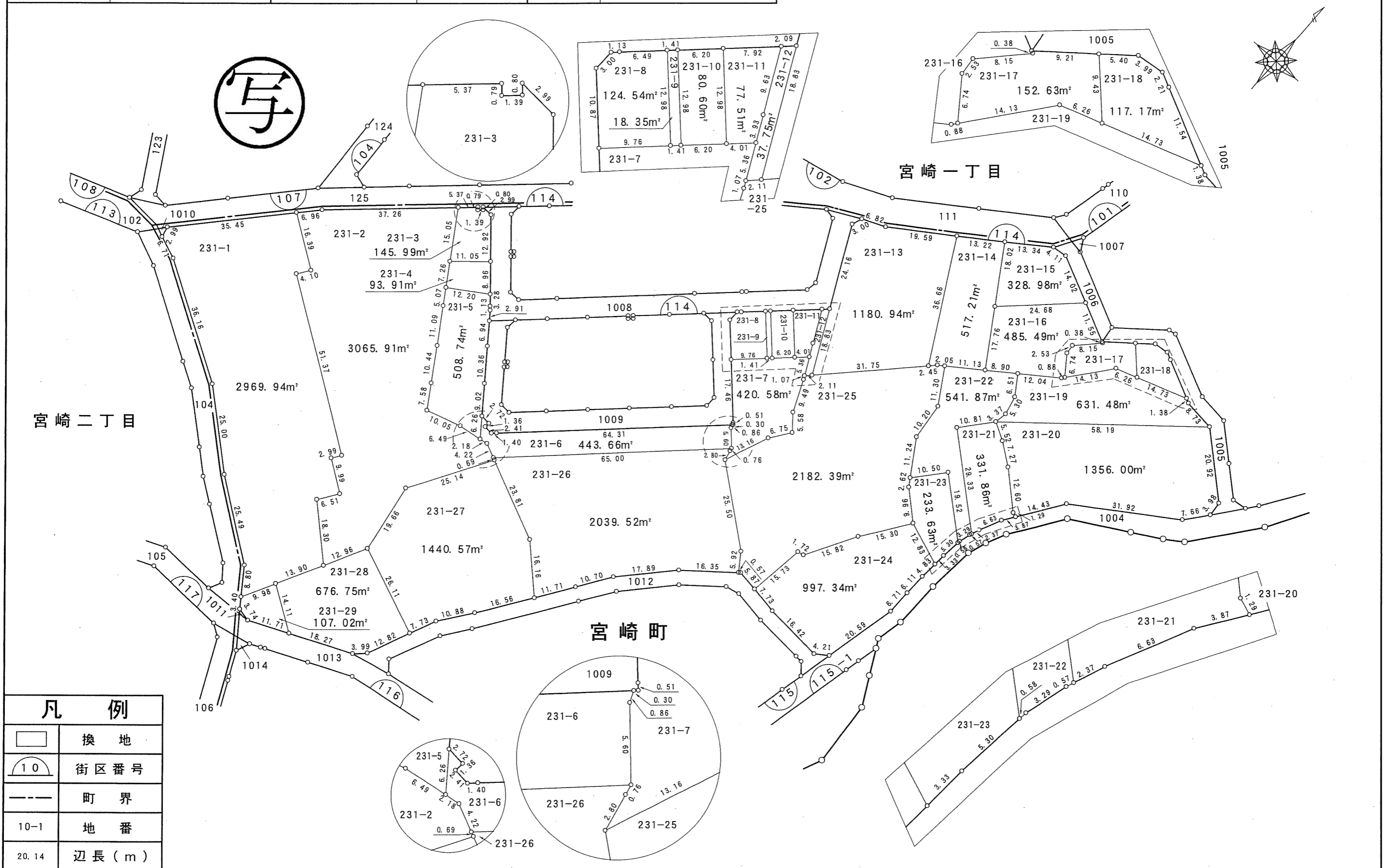
町名	宮崎町	街区番号	101	縮尺	1:500
----	-----	------	-----	----	-------



凡例	
	換地
	街区番号
	町界
10-1	地番
20.14	辺長(m)

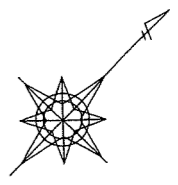
千葉都市計画南部土地区画整理事業（第一工区）換地図

町名 宮崎町 街区番号 114(1/3) 縮尺 1:1000



千葉都市計画南部土地区画整理事業（第一工区）換地図

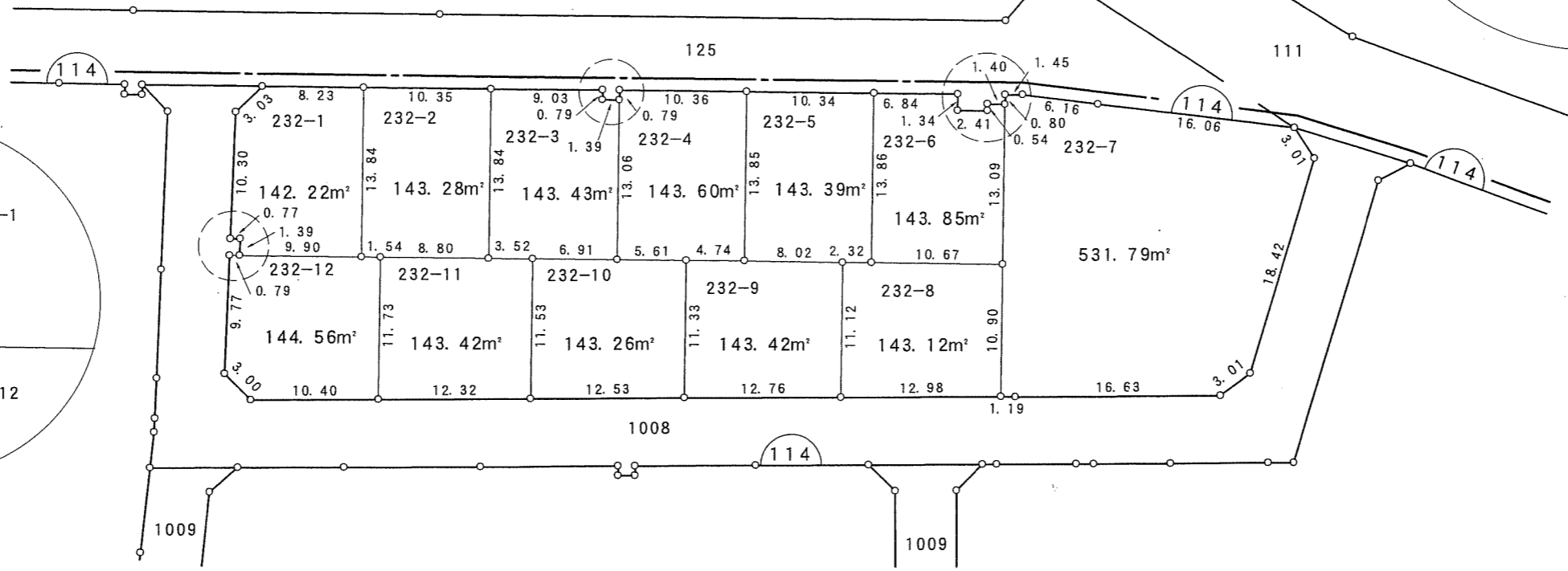
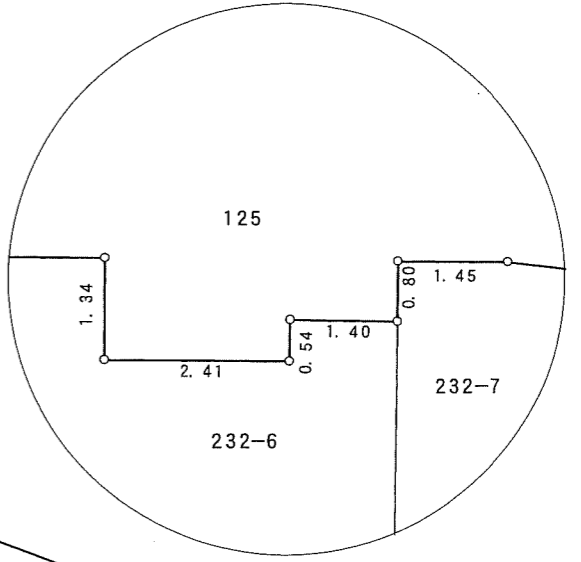
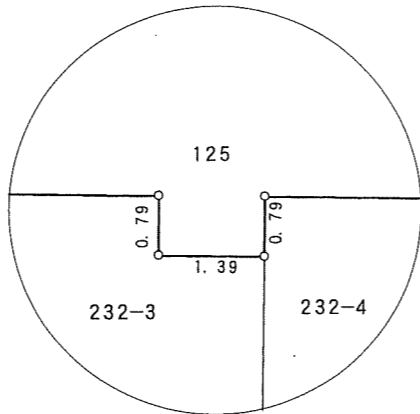
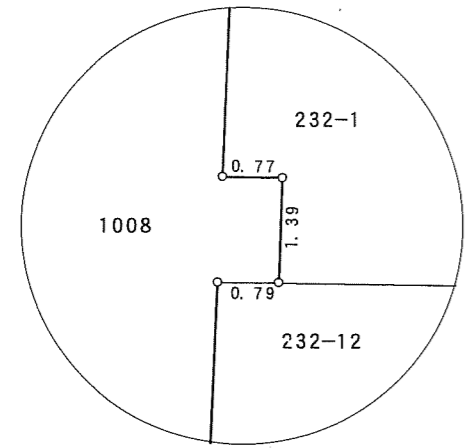
町名	宮崎町	街区番号	114(2/3)	縮尺	1:500
----	-----	------	----------	----	-------



写

宮崎一丁目

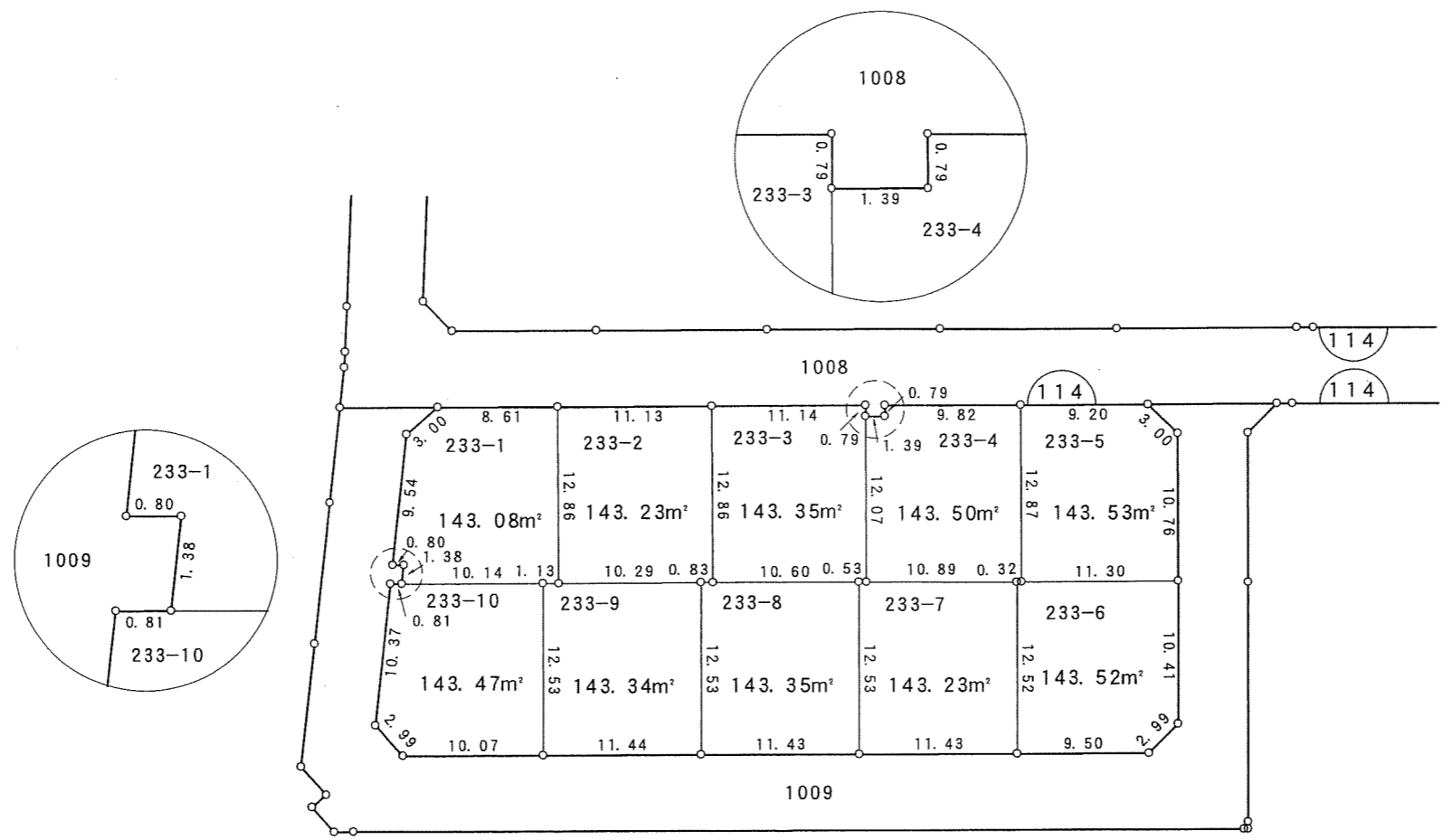
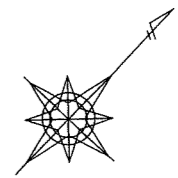
宮崎町



凡例	
	換地
	街区番号
	町界
10-1	地番
20.14	辺長(m)

千葉都市計画南部土地区画整理事業（第一工区）換地図

町名	宮崎町	街区番号	114(3/3)	縮尺	1:500
----	-----	------	----------	----	-------

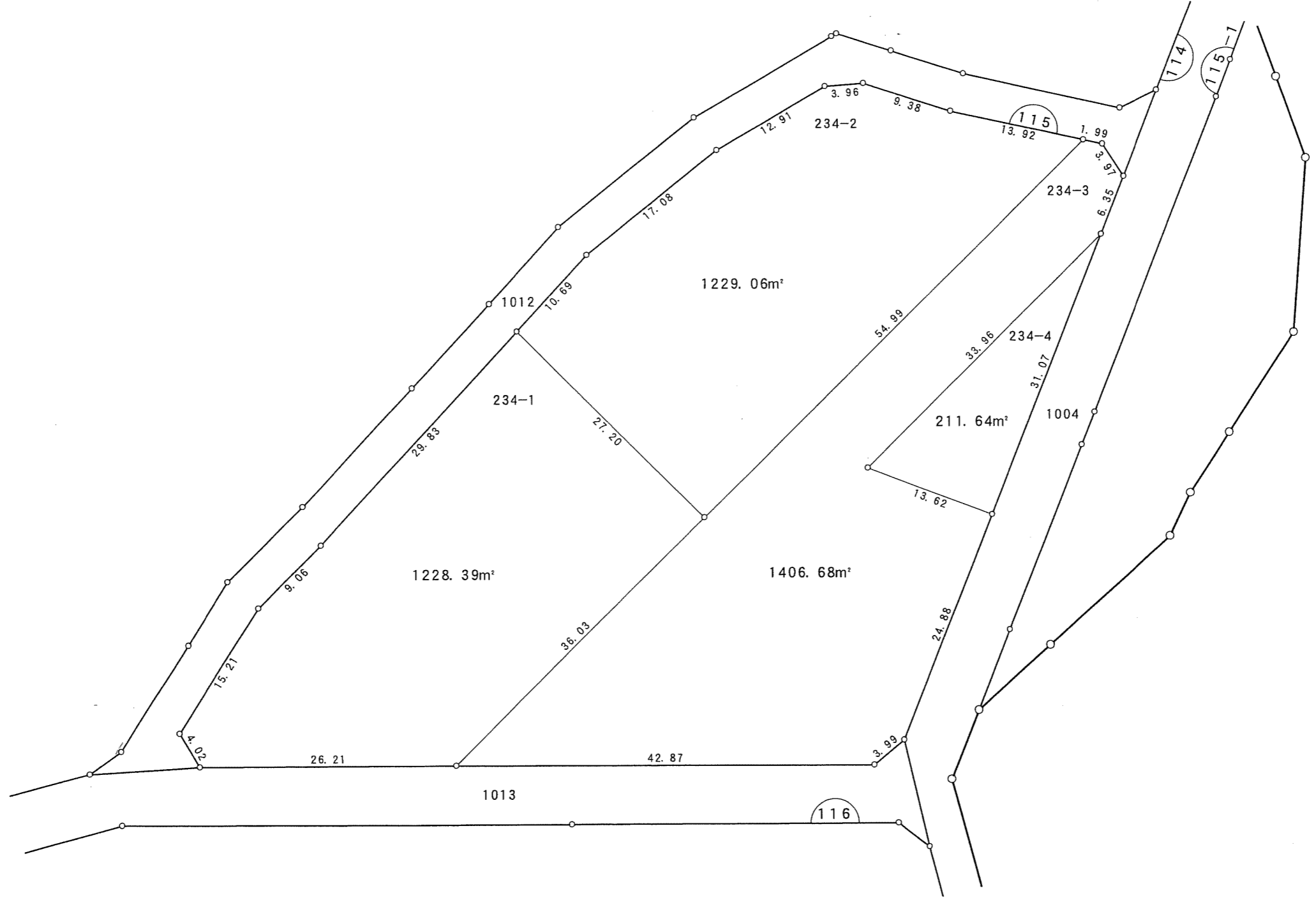
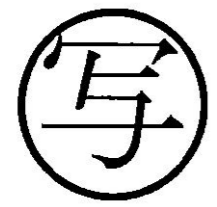
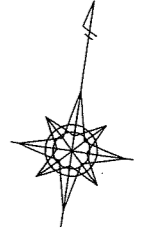


写

凡例	
	換地
	街区番号
	町界
10-1	地番
20.14	辺長(m)

千葉都市計画南部土地区画整理事業（第一工区）換地図

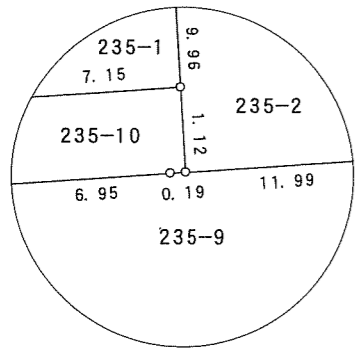
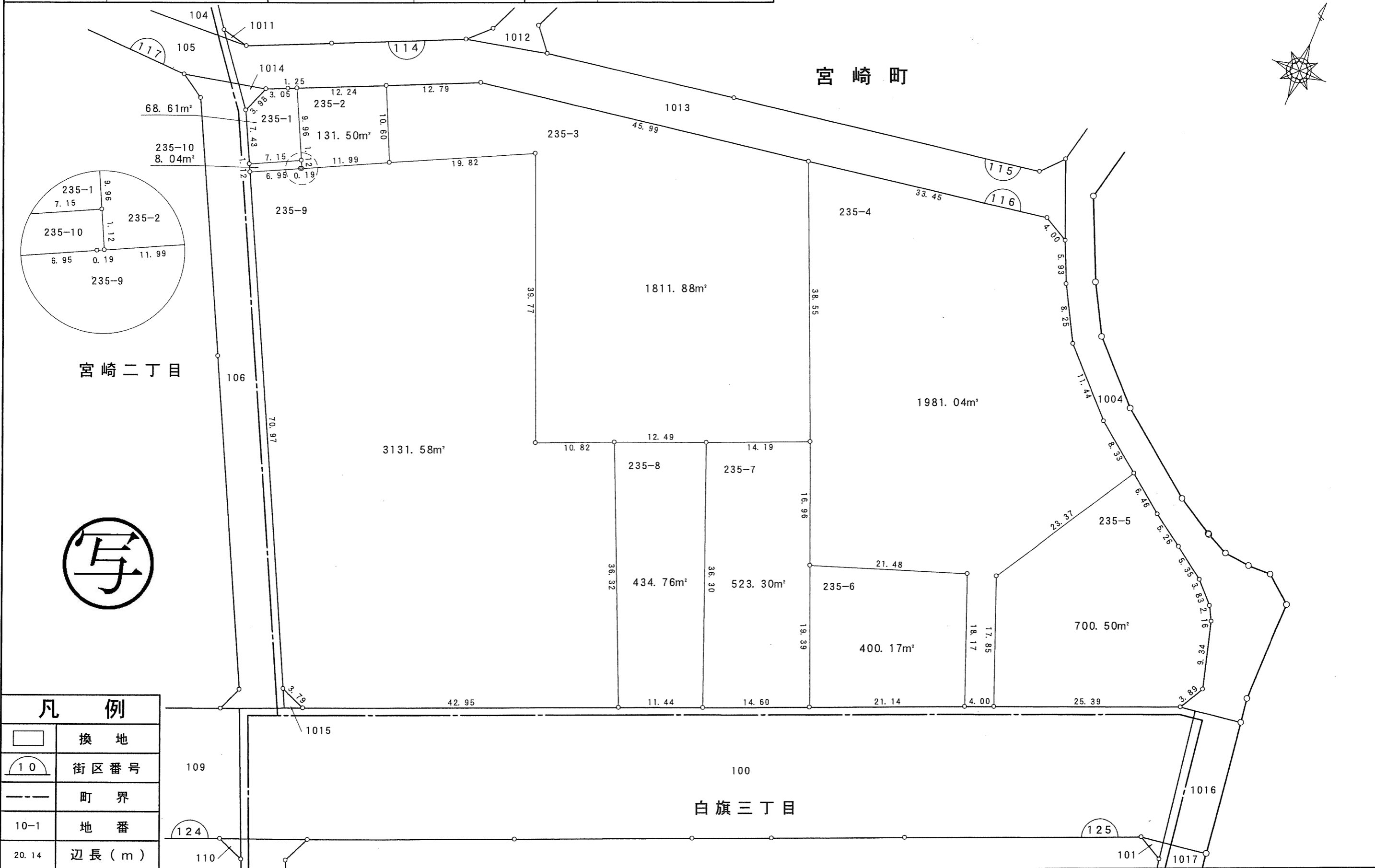
町名	宮崎町	街区番号	115	縮尺	1:500
----	-----	------	-----	----	-------



凡例	
	換地
	街区番号
	町界
10-1	地番
20.14	辺長(m)

千葉都市計画南部土地区画整理事業（第一工区）換地図

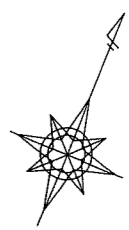
町名	宮崎町	街区番号	116	縮尺	1:500
----	-----	------	-----	----	-------



宮崎二丁目

写

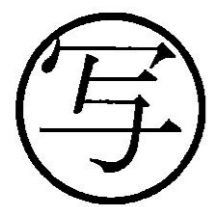
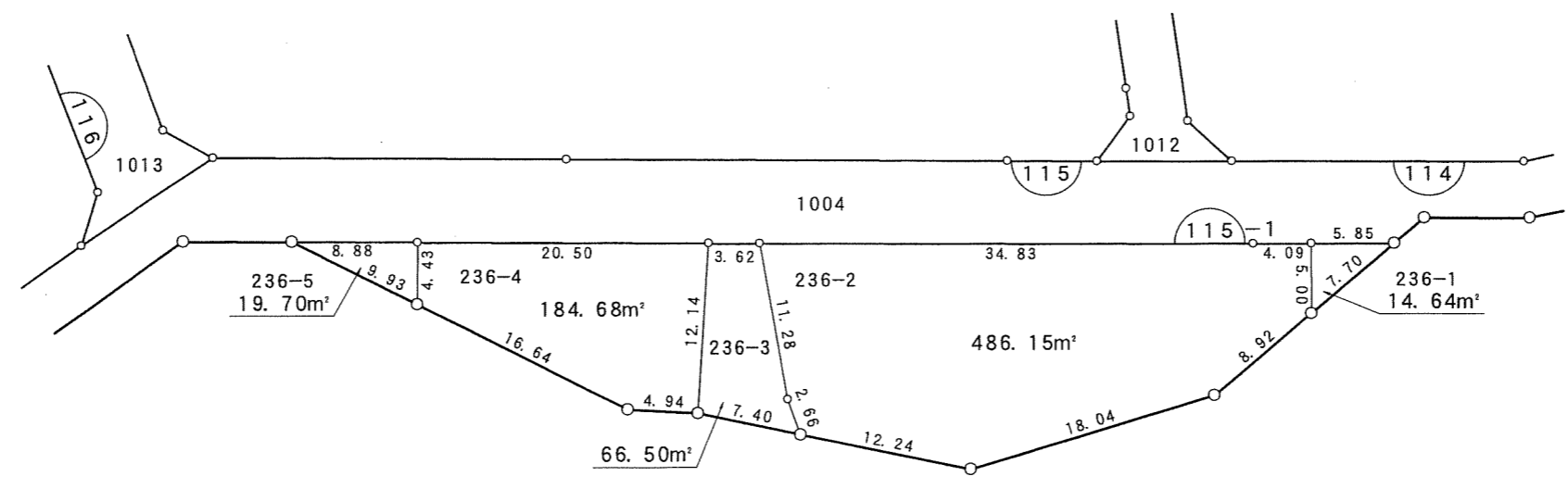
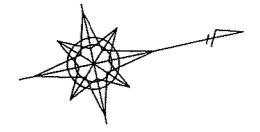
凡例	
	換地
	街区番号
	町界
10-1	地番
20.14	辺長(m)



千葉市

千葉都市計画南部土地区画整理事業（第一工区）換地図

町名	宮崎町	街区番号	115-1	縮尺	1:500
----	-----	------	-------	----	-------



凡例	
	換地
	街区番号
	町界
10-1	地番
20.14	辺長(m)