

1 位置

〒261-0012 千葉市美浜区磯辺 3 丁目 31 番 1 号

電話番号 043 (277) 7711 (代表)

夜間救急専用 043 (279) 3131

ファクシミリ 043 (278) 7482、043 (277) 8217

千葉市の北西部に位置し、JR 総武線新検見川駅より約 4 km、JR 京葉線検見川浜駅より約 1.5km、国道 14 号線から海岸へ向って約 3 km の地点にある。病院の西側には、幕張メッセ、幕張新都心を望むことができ、また、病院に隣接して人工海浜検見川の浜が広がる。

2 沿革

年月日	主要記事
昭和 42 年 2 月	「千葉県第 2 次総合 5 カ年計画」が策定され、海浜ニュータウンの建設計画がなされる。
昭和 46 年 3 月	「千葉県医療総合開発推進協議会」において、「海浜ニュータウンにおける医療機関の整備計画」作成
	"一般病床 1,000 床規模の病院建設が計画される。"
昭和 49 年 3 月	「千葉市新 5 カ年計画」が策定され、海浜ニュータウン検見川地区に、総合医療センターの建設が計画される。
昭和 49 年 7 月	「千葉市地域医療協議会」へ病院建設について諮問
昭和 54 年 8 月	「千葉市地域医療協議会」より、第 1 期 300 床、将来 500 床規模で、地域中核病院の建設の答申
昭和 55 年 4 月 1 日	千葉市保健衛生部仮称海浜ニュータウン病院建設準備室設置
昭和 57 年 3 月 3 日	仮称海浜ニュータウン病院 基礎工事着手
昭和 57 年 8 月 22 日	仮称海浜ニュータウン病院 建築工事着手
昭和 59 年 7 月 1 日	仮称海浜ニュータウン病院 建築本体工事竣工
昭和 59 年 7 月 31 日	仮称海浜ニュータウン病院 建設整備工事竣工
昭和 59 年 9 月 18 日	名称を「千葉市立海浜病院」とする。
	診療科目：内科、小児科、外科、整形外科、産婦人科、耳鼻咽喉科、眼科
	一般病床 301 床
昭和 59 年 9 月 21 日	千葉市立海浜病院 開設許可 (一般病床 185 床)
	千葉市立海浜病院 使用許可 (一般病床 185 床)
昭和 59 年 10 月 1 日	千葉市立海浜病院開設
	診療科目：内科、小児科、外科、整形外科、産婦人科、耳鼻咽喉科、眼科
	(一般病床 185 床)
	保険医療機関指定 (甲-0112524)

	国民健康保険療養取扱機関
	生活保護法第 49 条の規定による医療扶助のための医療機関指定
昭和 59 年 10 月 12 日	千葉県立海浜病院開院
	千葉県立海浜病院運営委員会設置
	未熟児養育医療担当機関指定（母子保健法第 20 条第 5 項）
	結核予防法第 36 条第 1 項の規定に基づく指定医療機関
	原子爆弾被爆者の医療等に関する法律第 14 条の 3 第 1 項の規定による被爆者一般疾病医療機関指定
昭和 60 年 2 月 1 日	労災保険指定医療機関（第 1211404 号）
昭和 60 年 2 月 19 日	不在者投票管理者を置く施設指定
昭和 60 年 4 月 1 日	夜間救急初期診療部（夜救診）開設
	「一般病床を 55 床増床し 240 床とする」変更・使用許可
	6 階病棟開棟
昭和 60 年 5 月 1 日	身体障害者福祉法第 19 条の 2 の規定による更生（育成）医療を担当する医療機関指定
昭和 60 年 7 月 15 日	麻酔科を標榜、診療科目 8 科
昭和 60 年 8 月 20 日	光化学スモッグ・酸性の雨急性健康障害暫定対策事業実施細目に定める指定医療機関
昭和 61 年 3 月 24 日	「一般病床を 61 床増床し 301 床とする」変更許可
昭和 61 年 3 月 28 日	「一般病床を 61 床増床し 301 床とする」使用許可
昭和 61 年 4 月 1 日	5 階病棟開棟
昭和 62 年 2 月 22 日	千葉県医師会とオープンシステムの覚書を締結
昭和 63 年 4 月 1 日	オープンシステム実施
	千葉県立海浜病院オープンシステム運営委員会設置
昭和 63 年 4 月 12 日	「救急病院」告示
平成 2 年 1 月 1 日	「総合病院」の名称使用が承認される
平成 2 年 8 月 17 日	「地域医療連携推進モデル事業」の実施施設に選定
平成 5 年 1 月	院内保育所の開設
平成 6 年 10 月 1 日	心臓血管外科を標榜、診察科目 9 科
平成 7 年 7 月 24 日	病院ボランティア活動の受け入れ開始
平成 8 年 8 月 20 日	災害拠点病院の指定を受ける
平成 11 年 10 月 1 日	院外処方実施
平成 14 年 4 月 4 日	病院ホームページ掲載開始
平成 15 年 5 月 1 日	千葉県夜間外科系救急医療体制開始 後方支援病院として参加
平成 16 年 3 月 31 日	臨床研修病院指定証の交付を受ける
	臨床研修協力施設証の交付を受ける
平成 19 年 3 月 19 日	日本医療機能評価機構による病院機能評価の認定を取得（Ver.5.0）
平成 19 年 4 月 1 日	後期臨床医研修医制度を開始

平成 20 年 4 月 2 日	助産師外来の開設
平成 21 年 1 月 1 日	産科医療補償制度への加入
平成 22 年 4 月 1 日	薬学生実務実習受入施設証の交付を受ける
平成 22 年 5 月 1 日	千葉県周産期母子医療センターの認定を受ける
平成 22 年 9 月 15 日	臨床研修病院（基幹型）の指定を受ける
平成 24 年 4 月 6 日	日本医療機能評価機構による病院機能評価の認定を取得（Ver.6.0）
平成 24 年 8 月 31 日	千葉県がん診療連携協力病院（胃がん・大腸がん・乳がん）の指定を受ける
平成 24 年 11 月 9 日	日本 DMAT 隊員登録証の交付を受ける
平成 25 年 7 月 16 日	糖尿病・代謝内科を標榜、診療科目 19 科
平成 25 年 8 月 6 日	地域支援病院の名称使用の承認を受ける
平成 26 年 1 月 29 日	千葉県 DMAT 指定医療機関の指定を受ける
平成 26 年 4 月 1 日	DPC 対象病院の指定を受ける
	乳腺外科、放射線治療科、放射線診断科、病理診断科を標榜、診療科目 22 科
平成 26 年 4 月 1 日	一般病床を 14 床減床し 287 床とする
平成 27 年 7 月 1 日	小児外科を標榜、診療科目 23 科
平成 27 年 10 月 1 日	患者相談支援センターを開設する
平成 28 年 4 月 1 日	内分泌内科、形成外科を標榜、診察科目 25 科
平成 28 年 6 月 1 日	夜間小児二次救急搬送の全日受け入れを開始する
平成 28 年 10 月 1 日	脳神経外科を標榜、診察科目 26 科
平成 29 年 1 月 1 日	泌尿器科を標榜、診察科目 27 科
平成 29 年 4 月 7 日	日本医療機能評価機構による病院機能評価の認定を取得（評価項目 3rdG : Ver.1.1）
平成 29 年 10 月 1 日	千葉県より NICU6 床の増床許可を受ける NICU21 床とし、総病床数 293 床とする
平成 30 年 4 月 1 日	感染症内科を標榜、診療科目 28 科

3 施設基準取得状況

(平成 31 年 3 月 31 日現在)

施設基準届出一覧(入院基本料)

届出項目	受理番号	算定開始日
一般病棟入院基本料(急性期一般入院料 1)	(一般入院) 第 1178 号	平成 30 年 10 月 1 日
診療録管理体制加算 1	(診療録 1) 第 44 号	平成 27 年 4 月 1 日
医師事務作業補助体制加算 1 (25 対 1)	(事補 1) 第 5 号	平成 29 年 4 月 1 日
急性期看護補助体制加算 (25 対 1 看護補助者 5 割未満)	(急性看補) 第 105 号	平成 30 年 8 月 1 日
看護職員夜間配置加算 (12 対 1 配置加算 1)	(看夜配) 第 37 号	平成 28 年 9 月 1 日
重症者等療養環境特別加算	(重) 第 50 号	平成 24 年 1 月 1 日
栄養サポートチーム加算	(栄養チ) 第 3 号	平成 23 年 4 月 1 日
医療安全対策加算 1	(医療安全 1) 第 86 号	平成 22 年 4 月 1 日
医療安全対策地域連携加算 1	(医療安全 1) 第 86 号	平成 30 年 4 月 1 日
感染防止対策加算 1	(感染防止 1) 第 19 号	平成 24 年 10 月 1 日
感染防止対策地域連携加算	(感染防止 1) 第 19 号	平成 24 年 10 月 1 日
抗菌薬適正使用支援加算	(感染防止 1) 第 19 号	平成 30 年 4 月 1 日
患者サポート体制充実加算	(患サポ) 第 67 号	平成 24 年 4 月 1 日
ハイリスク妊娠管理加算	(ハイ妊娠) 第 18 号	平成 21 年 2 月 1 日
ハイリスク分娩管理加算	(ハイ分娩) 第 8 号	平成 23 年 4 月 1 日
総合評価加算	(総合評価) 第 77 号	平成 27 年 1 月 1 日
病棟薬剤業務実施加算 1	(病棟薬) 第 69 号	平成 25 年 7 月 1 日
病棟薬剤業務実施加算 2	(病棟薬 2) 第 8 号	平成 28 年 4 月 1 日
データ提出加算 2	(データ提) 第 54 号	平成 27 年 4 月 1 日
入退院支援加算 1	(入退支) 第 132 号	平成 29 年 3 月 1 日
入退院支援加算 3	(入退支) 第 132 号	平成 29 年 3 月 1 日
認知症ケア加算(加算 2)	(認ケア) 第 3 号	平成 28 年 4 月 1 日
ハイケアユニット入院医療管理料 1	(ハイケア 1) 第 22 号	平成 28 年 8 月 1 日
総合周産期特定集中治療室管理料 1 母体・胎児集中治療室管理料	(周) 第 4 号	平成 26 年 10 月 1 日
総合周産期特定集中治療室管理料 2 新生児集中治療室管理料	(周) 第 4 号	平成 26 年 10 月 1 日
小児入院医療管理料 1	(小入 1) 第 5 号	平成 28 年 11 月 1 日
小児入院医療管理料 4	(小入 4) 第 43 号	平成 28 年 12 月 1 日
入院時食事療養 (I)	(食) 第 527 号	昭和 61 年 11 月 1 日

施設基準届出一覧(特掲診療料)

届出項目	受理番号	算定開始日
がん性疼痛緩和指導演料	(がん疼) 第 31 号	平成 23 年 4 月 1 日
がん患者指導演料イ	(がん指 1) 第 32 号	平成 24 年 4 月 1 日
がん患者指導演料ロ	(がん指 2) 第 4 号	平成 26 年 4 月 1 日
がん患者指導演料ハ	(がん指 3) 第 19 号	平成 27 年 1 月 1 日
乳腺炎重症化予防・ケア指導演料	(乳腺ケア) 第 31 号	平成 30 年 4 月 1 日
地域連携小児夜間・休日診療料 2	(小夜 2) 第 1 号	平成 18 年 4 月 1 日
地域連携夜間・休日診療料	(夜) 第 6 号	平成 22 年 4 月 1 日
院内トリアージ実施料	(トリ) 第 63 号	平成 27 年 10 月 1 日
夜間休日救急搬送医学管理料の注 3 に掲げる救急搬送看護体制加算	(救搬看体) 第 50 号	平成 30 年 4 月 1 日
療養・就労両立支援指導演料の注 2 に掲げる相談体制充実加算	(両立支援) 第 20 号	平成 30 年 4 月 1 日
開放型病院共同指導演料	(開) 第 4 号	平成 7 年 5 月 1 日
がん治療連携計画策定料	(がん計) 第 55 号	平成 27 年 4 月 1 日
肝炎インターフェロン治療計画料	(肝炎) 第 45 号	平成 22 年 4 月 1 日
薬剤管理指導演料	(薬) 第 249 号	平成 22 年 4 月 1 日
医療機器安全管理料 1	(機安 1) 第 6 号	平成 20 年 4 月 1 日
在宅療養後方支援病院	(在後病) 第 8 号	平成 27 年 4 月 1 日
H P V 核酸検出及び HPV 核酸検出(簡易ジェノタイプ判定)	(H P V) 第 231 号	平成 29 年 5 月 1 日
検体検査管理加算(Ⅰ)	(検Ⅰ) 第 133 号	平成 20 年 4 月 1 日
検体検査管理加算(Ⅱ)	(検Ⅱ) 第 120 号	平成 28 年 6 月 1 日
胎児心エコー法	(胎心エコー) 第 11 号	平成 23 年 10 月 1 日
補聴器適合検査	(補聴) 第 10 号	平成 13 年 2 月 1 日
小児食物アレルギー負荷検査	(小検) 第 24 号	平成 20 年 7 月 1 日
C T 撮影及びMR I 撮影(16 列以上 64 列未満)	(C・M) 第 478 号	平成 26 年 6 月 1 日
抗悪性腫瘍剤処方管理加算	(抗悪処方) 第 20 号	平成 22 年 4 月 1 日
外来化学療法加算 1	(外化 1) 第 80 号	平成 24 年 4 月 1 日
無菌製剤処理料	(菌) 第 41 号	平成 20 年 4 月 1 日
脳血管疾患等リハビリテーション料(Ⅱ)	(脳Ⅱ) 第 233 号	平成 24 年 4 月 1 日
運動器リハビリテーション料(Ⅰ)	(運Ⅰ) 第 134 号	平成 24 年 4 月 1 日
呼吸器リハビリテーション料(Ⅰ)	(呼Ⅰ) 第 123 号	平成 25 年 5 月 1 日
がん患者リハビリテーション料	(がんリハ) 第 62 号	平成 27 年 10 月 1 日
組織拡張器による再建術(乳房(再建手術)の場合に限る)	(組再乳) 第 26 号	平成 29 年 4 月 1 日
乳がんセンチネルリンパ節加算 1	(乳セ 1) 第 45 号	平成 26 年 7 月 1 日

施設基準届出一覧(特掲診療料)

届出項目	受理番号	算定開始日
乳がんセンチネルリンパ節加算 2	(乳セ2) 第 45 号	平成 26 年 7 月 1 日
ゲル充填人工乳房を用いた乳房再建術 (乳房切除後)	(ゲル乳再) 第 26 号	平成 29 年 7 月 1 日
ペースメーカー移植術及びペースメーカー交換術	(ペ) 第 4 号	平成 10 年 4 月 1 日
大動脈バルーンパンピング法 (IABP法)	(大) 第 3 号	平成 10 年 4 月 1 日
腹腔鏡下肝切除術	(腹肝) 第 19 号	平成 24 年 9 月 1 日
早期悪性腫瘍大腸粘膜下層剥離術	(早大腸) 第 32 号	平成 24 年 10 月 1 日
胃瘻造設術	(胃瘻造) 第 14 号	平成 26 年 4 月 1 日
輸血管理料 2	(輸血II) 第 44 号	平成 24 年 4 月 1 日
輸血適正使用加算	(輸適) 第 88 号	平成 31 年 2 月 1 日
人工肛門・人工膀胱造設術前処置加算	(造設前) 第 18 号	平成 24 年 4 月 1 日
胃瘻造設時嚥下機能評価加算	(胃瘻造嚥) 第 97 号	平成 30 年 1 月 1 日
麻酔管理料 (I)	(麻管I) 第 25 号	平成 8 年 4 月 1 日
高エネルギー放射線治療	(高放) 第 77 号	平成 26 年 12 月 1 日
酸素の購入価格に関する届出	(酸単) 第 20939 号	平成 30 年 4 月 1 日

4 施設概要

(1) 敷地	面積	28,186.02 m ²	
(2) 建物	ア 本館		鉄骨鉄筋コンクリート造 地上7階 延床面積 17,352.61 m ²
	イ エネルギー棟		鉄骨鉄筋コンクリート造 延床面積 1,214.96 m ²
	ウ 旧看護師宿舎		鉄骨鉄筋コンクリート造 地上5階 延床面積 1,905.08 m ²
	エ 院内保育所		軽量鉄骨造 地上2階 延床面積 427.29 m ²
	オ その他		延床面積 377.11 m ²
(3) 設備	ア 受変電設備		三相3線式 6.6kV、2回線受電方式
	イ 熱源設備		蒸気ボイラ 2基、吸収式冷凍機 2基
	ウ 発電設備		非常用発電機 2基
	エ 医療ガス設備		中央配管式 酸素、笑気、窒素、圧縮空気、吸引

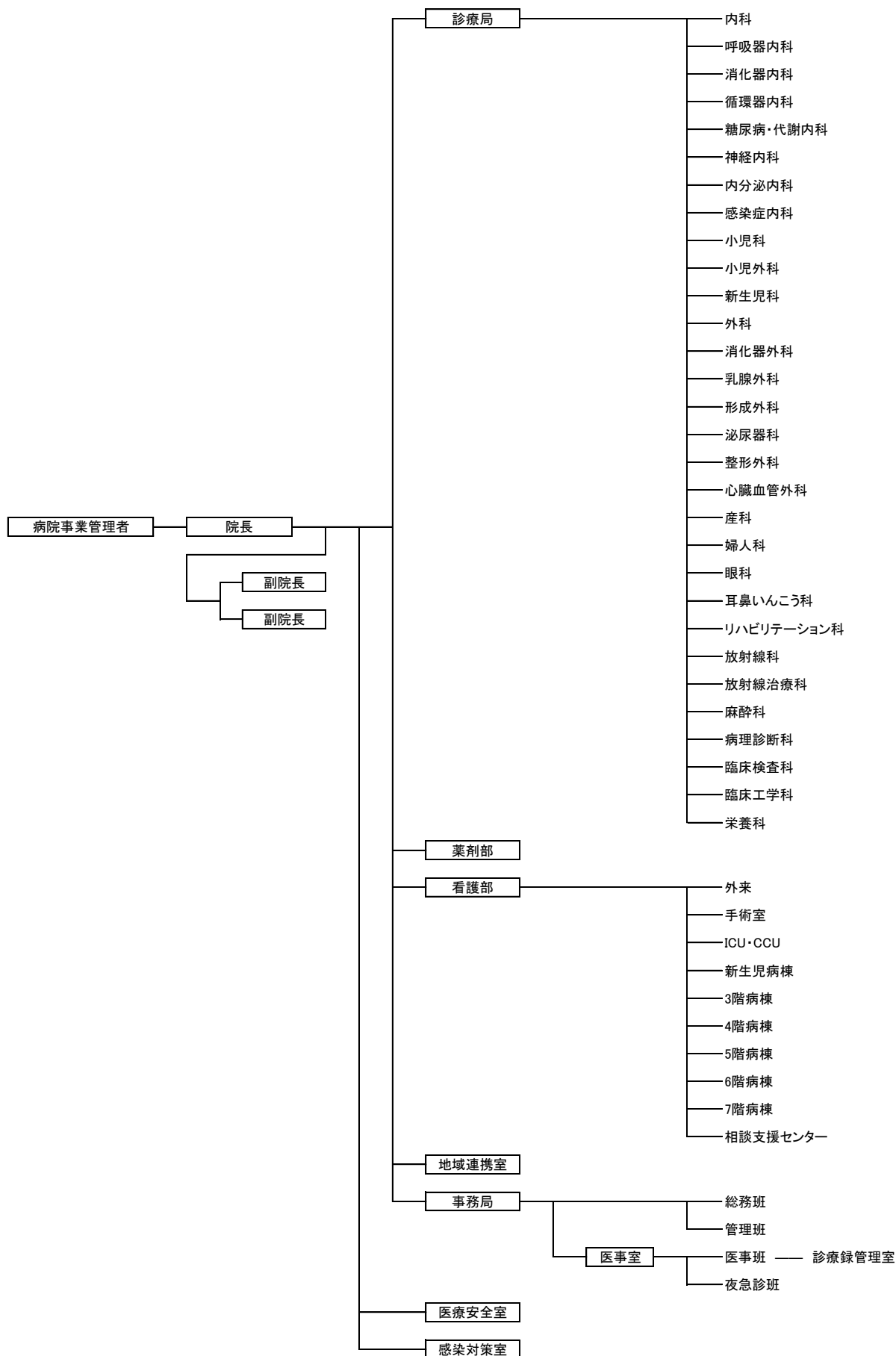
(4) 施設設備に関する会議等

名称	目的	構 成 員			所掌事務	庶務
		委員長 (議長)	副委員長	委 員		
医療廃棄物 処理委員会	医療廃棄物の適正 管理及び処理に関 する事項について検 討するため設置す る。	副院長	事務長	薬剤部長、看護師 長、感染管理認定 (専従)看護師、臨 床検査技師長、管 理班長	(1)医療廃棄物の処理計画に関すること。 (2)医療廃棄物の管理に関すること。 (3)医療廃棄物の委託処理に関すること。 (4)廃棄物の処理及び清掃に関する法令改正への対応に 関すること。 (5)その他医療廃棄物処理業務改善等必要事項の検討及 び提案に関すること。	管理班
防災対策 委員会	防火管理業務の運 営の適正を図るため 設置する。	事務長	外科 統括部長	医師(3)、看護部 長、全看護師長、 薬剤部長、臨床検 査技師長、診療放 射線技師長、栄養 科長、医事室長、 事務長補佐、管理 班長	(1)消防計画の立案及び変更に関すること。 (2)自衛消防組織の設置に関すること。 (3)防火対象物の構造及び避難施設並びに消防用設備等 の維持管理に関すること。 (4)消火、通報及び避難等の訓練の実施に関すること。 (5)消防用施設の改善強化に関すること。 (6)防火上の調査、研究及び企画に関すること。 (7)火災予防上必要な教育に関すること。 (8)その他防火管理に関すること。	管理班
医療ガス 安全・管理委 員会	診療の用に供する 医療ガス設備の安全 管理を図り、患者の 安全を確保すること を目的として設置す る。	麻酔科 統括部 長	手術室 看護師	薬剤部長、看護 師、臨床工学技 士、管理班長、管 理班事務職	(1)医療ガスの安全・管理に関すること。 (2)医療ガスに関する知識の向上と啓発に関すること。 (3)その他医療ガスの安全・管理に必要な事項に関するこ と。	管理班

5 病床数、診療科目及び病棟の状況

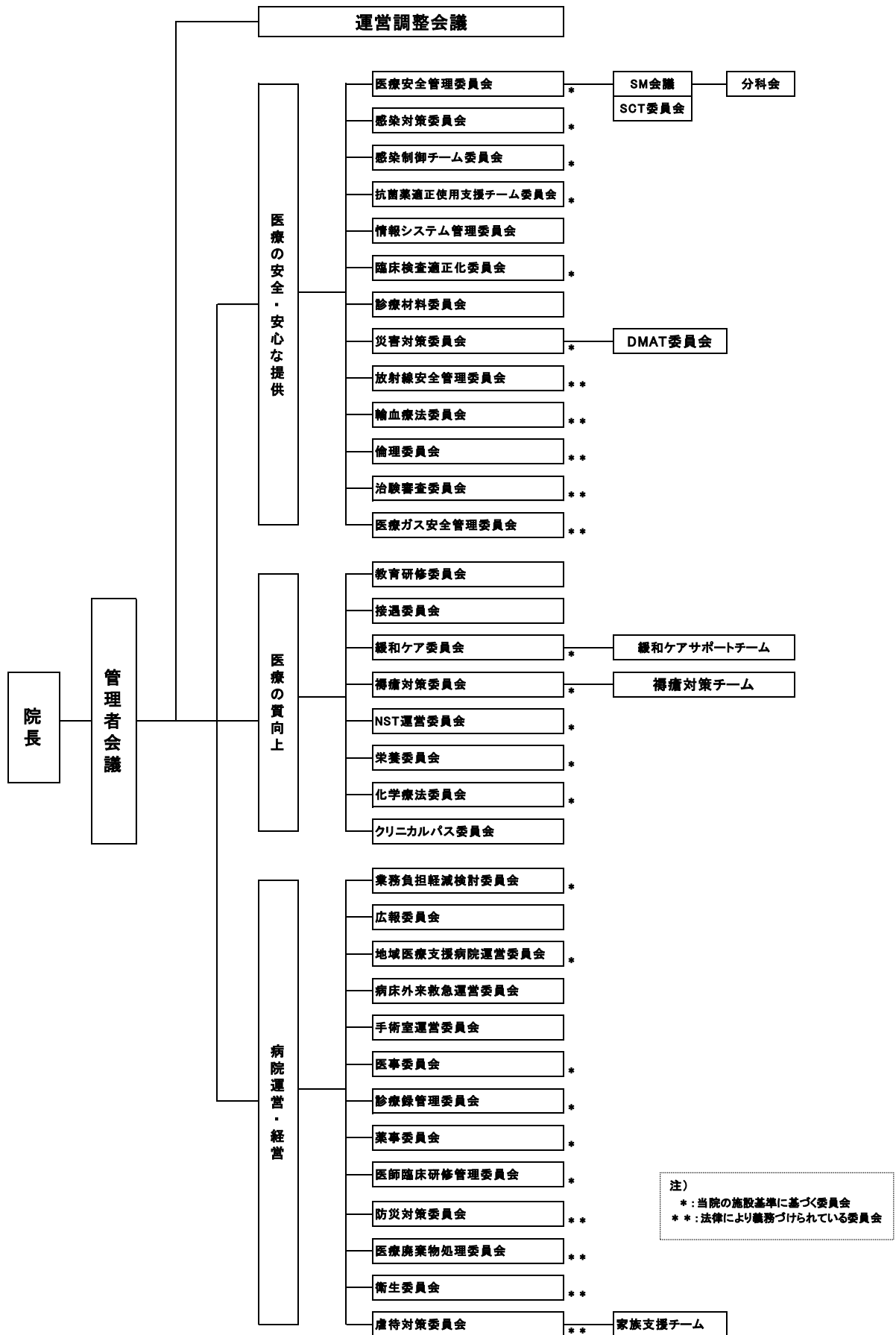
病棟(看護単位)	7階病棟	6階病棟	5階病棟	4階病棟	3階病棟	ICU・CCU	NICU	GCU
稼働病床数(計 293床)	44床	53床	50床	44床	42床	14床	21床	25床
主な診療科	産科・婦人 科・外科	内科	外科	眼科・循環器 内科・耳鼻い んこう科	小児科	全科	新生児科	新生児科
年間平均病床利用率	49.0%	58.8%	62.4%	49.4%	54.7%	21.5%	76.7%	47.2%
年間平均在棟日数	10日	8日	9日	6日	4日	8日	40日	35日

6 組織図



7 会議・委員会組織図

【院内委員会組織図】



8 実習生・研修生受入状況

(人)

区 分	平成 28 年度	平成 29 年度	平成 30 年度
看護部	297	412	461
薬剤部	6	3	5
リハビリテーション科	3	16	12
臨床検査科	1	2	3
栄養科	0	0	0
医師	18	28	49
合計	325	461	530