

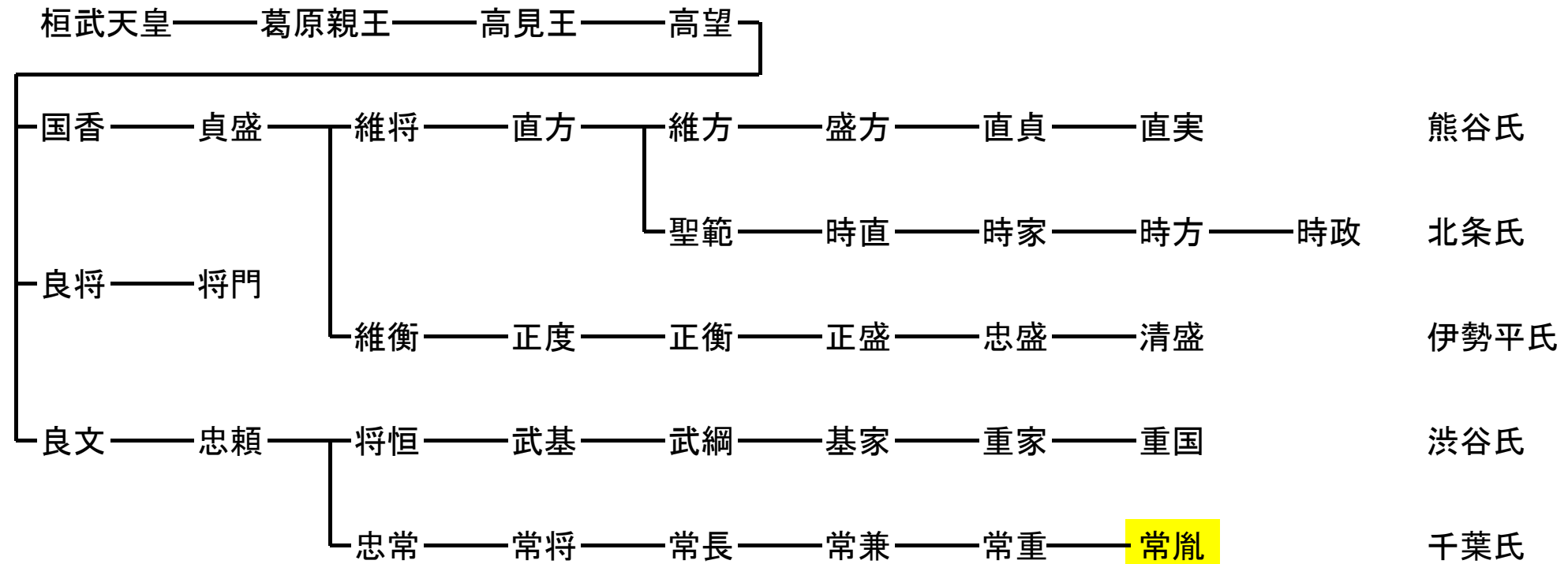
千葉常胤 63歳で世に出た人

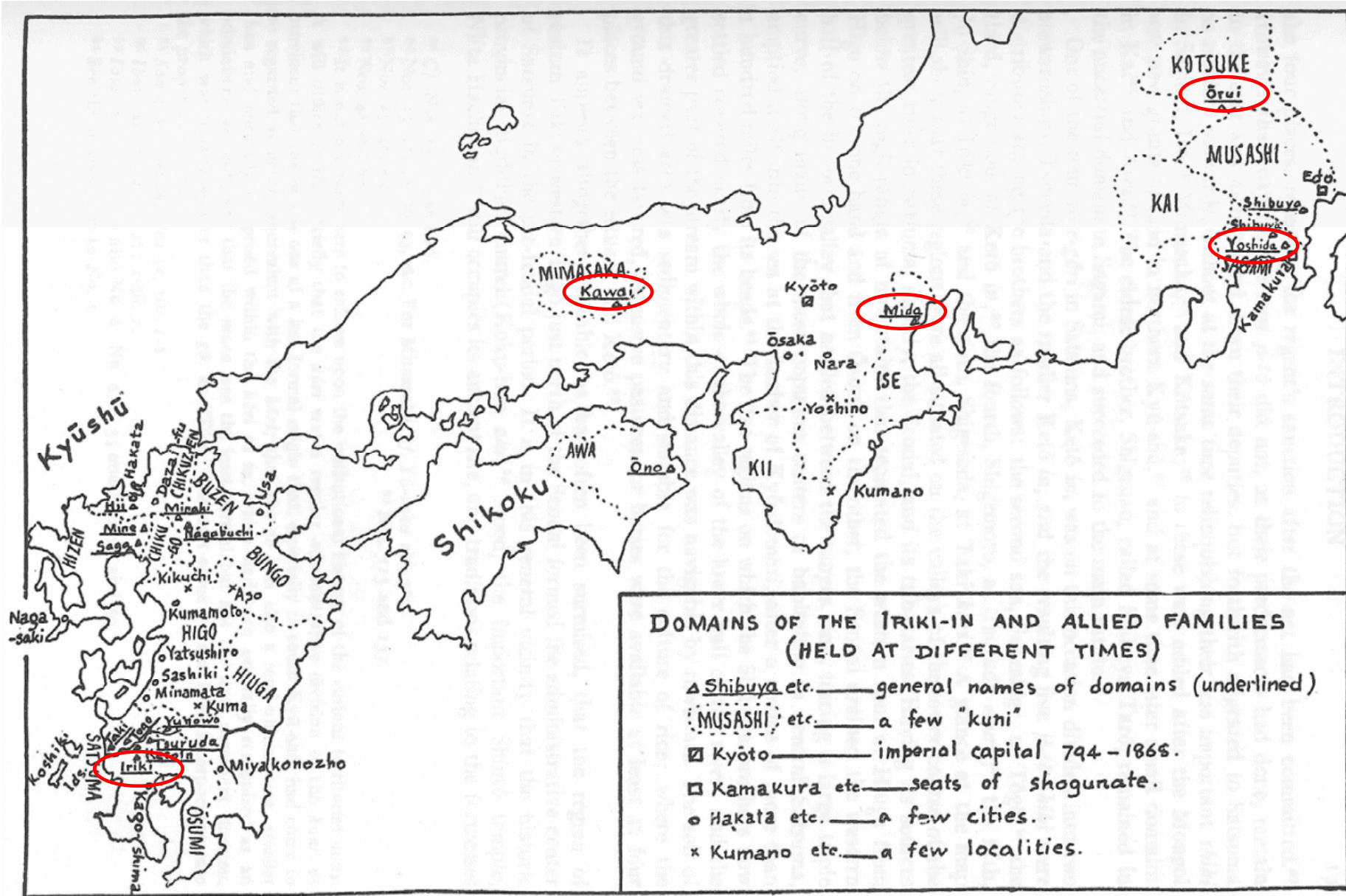
第2回千葉氏サミット記念講演

2018年5月27日

近藤成一

坂東平氏





K.Asakawa, *The Documents of Iriki*, New Haven 1929より

合肆仟拾町柒段内

掃部頭八十町

右衛門兵衛尉貳千五百九十一丁六

千葉介四百一十一町二段

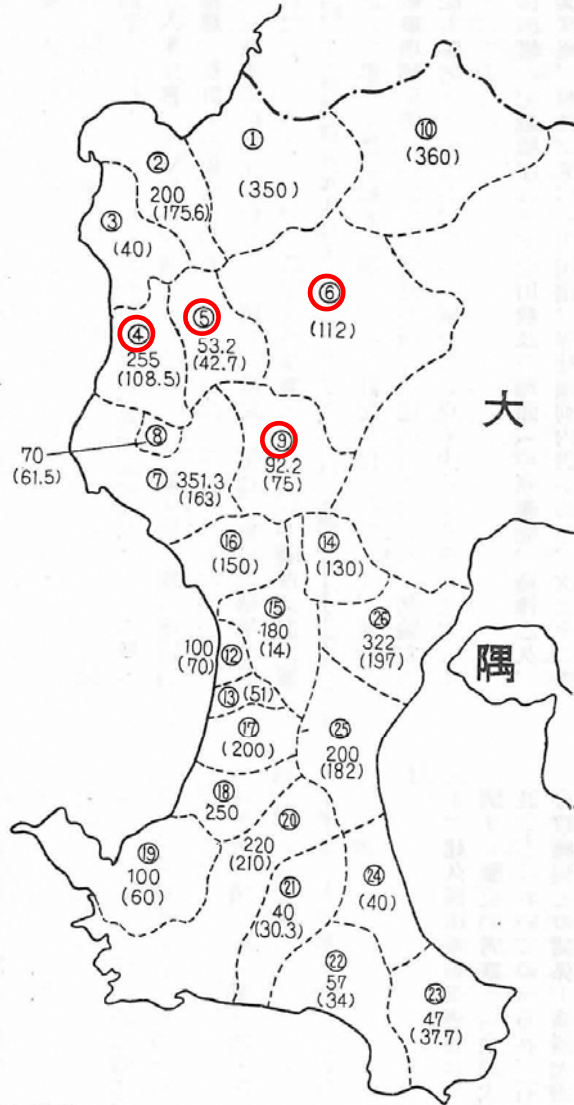
佐女嶋四郎二百十町四段

一圓國領二百一十一町

方々權門領寺社五百六町五段

五味克夫「薩摩國建久國田帳雜考」『日本歴史』137号,1959年

薩摩國郡・院・郷圖



- Legend for districts: ① 和泉郡, ② 山門院, ③ 莫祢院, ④ 高城郡, ⑤ 東郷別府, ⑥ 祁答院, ⑦ 薩摩郡, ⑧ 宮里郷, ⑨ 入末院, ⑩ 牛屎院, ⑪ 甌島, ⑫ 日置北郷, ⑬ 日置南郷, ⑭ 満家院, ⑮ 伊集院, ⑯ 市末院, ⑰ 伊作郡, ⑱ 阿多郡, ⑲ 加世田別府, ⑳ 河辺郡, ㉑ 知覧院, ㉒ 穎娃郡, ㉓ 揖宿郡, ㉔ 給黎院, ㉕ 谷山郡, ㉖ 鹿児島郡

数字八建久國田帳所載田数。()内八島津庄田数

Table with 7 columns: 番号, 氏名, 郡・院・郷, 名, 田数, 種別, 職, 地頭. Contains names like 小藤太貞隆, 江田太郎実秀, 高城郷, etc.

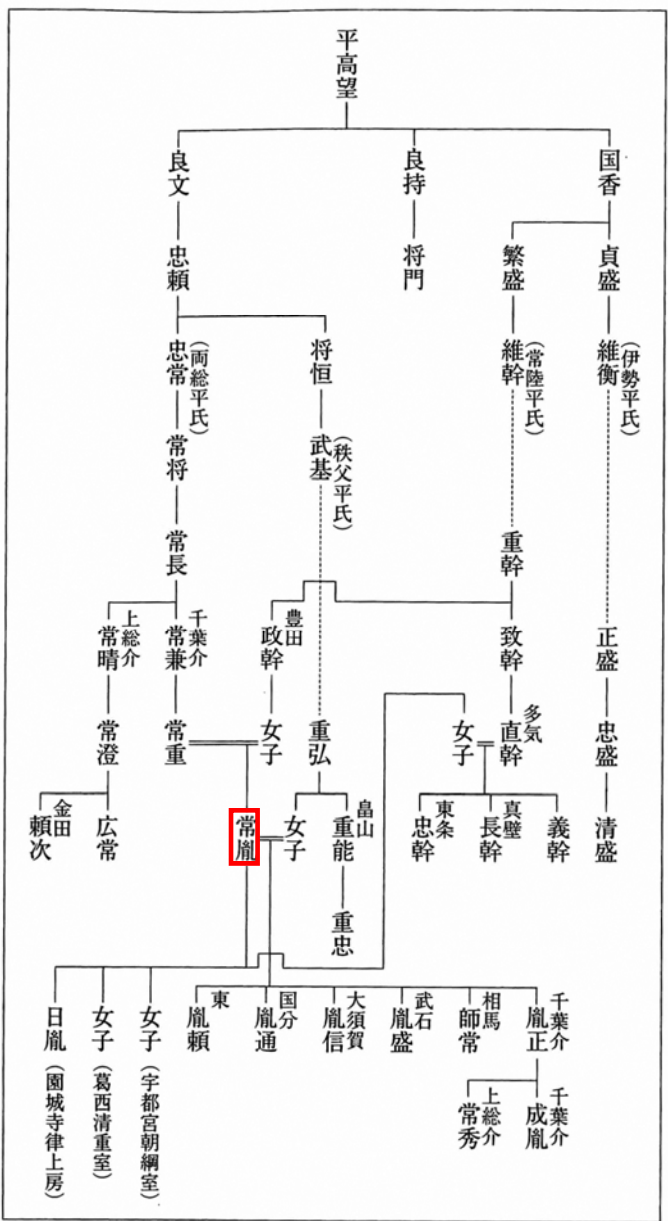
千葉常胤生誕900年

元永元年(1118)5月24日 常胤誕生。

治承4年(1180)9月 常胤、源頼朝の挙兵に応ず(63歳)。

建仁元年(1201)3月24日 常胤卒(84歳)。

史料九 吾妻鏡 建仁元年（一一二〇）三月
 廿四日甲戌、晴、千葉介常胤卒、年八十四、從五位下行下総介常重一男、
 母平政幹女、鳥羽院御宇元永元年戊戌五月廿四日生云云、
 〔読み下し〕
 千葉介常胤卒す。年八十四。從五位下行下総介常重の一男。母は平政幹
 の女。鳥羽院の御宇元永元年戊戌五月廿四日生ると云云。



千葉常胤の世系と係累

野口実編 『中世の人物 京・鎌倉の時代編
 第二卷』 (清文堂出版、二〇一四年)

史料一 櫟木文書 下總権介平常胤解 永曆二年（一一六一）二月二十七日

正六位上行下總権介平朝臣常胤解 申請 二所太神宮庁裁事

請殊蒙 庁判、因准傍例、任代代国郡次第証文等理、自今以後、号二宮供祭所、被令備進兩方御贄上分、元皇太神宮御領下總国字相馬御厨老処状、

在下總国管相馬郡

四至 東限逆川口笠貫江 南限小野上大路
西限下川辺堺并木塚廻谷 北限衣川常陸国堺

副進

代代国判・次第調度文書・公驗等

右、謹檢 案内、当御厨者、是元平良文朝臣所領、其男経明・其男忠経・其男経政・其男経長・其男経兼・其男常重、而自経兼五郎弟常晴相承之当初、為国役不輸之地、令進退領掌之時、立常重於養子、天治元年六月所讓与彼郡也、隨即可令知行郡務之由、同年十月賜国判之後、常重依内心之祈念、大治年中之比、貢進皇太神宮御領、專供祭勤之間、其男常胤保延元年二月伝領之後、前下野守源朝臣義朝存日、就于件常晴男常澄之浮言、自常重之手、康治二年雖責取压状之文、恐神威永可為太神宮御厨之由、天養二年重又令進別寄文之上、国司以常胤可令知行郡務之旨、久安二年四月与判又畢者、同年八月重堺定四至、令附属仮名荒木田正富之間、依有祈願、今又所奉寄豊受太神宮御厨也者、蒙二宮一同之判行、以田畠地利上分并土産鮭等、欲被令致年中三度御祭六節会御贄之勤、盡被裁許哉、望請二宮庁裁、殊因准傍例、任代代国判・次第証文等理、自今以後、号兩方供祭所、平均被令備進御贄上分者、将仰神威之貴、弥專国家泰平御祈祷之勤矣、以解、

永曆二年二月廿七日 正六位上行下總権介平朝臣常胤

判

就寄文檢案内、以元一宮御領、寄進二宮、致兩宮神役者、古今之例也、然則、件相馬御厨、任申請旨、為二宮御領、可令備進供祭上分之状、与判如件、若相交他領者、非此限、仍寄文三通内、留二通、返一通、以判、

皇太神宮

禰宜正四位上荒木田神主判（花押影）

禰宜正四位下荒木田神主判（花押影）