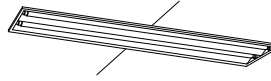
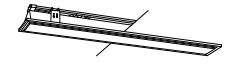


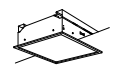
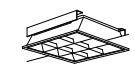


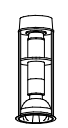


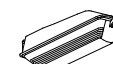



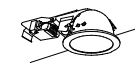
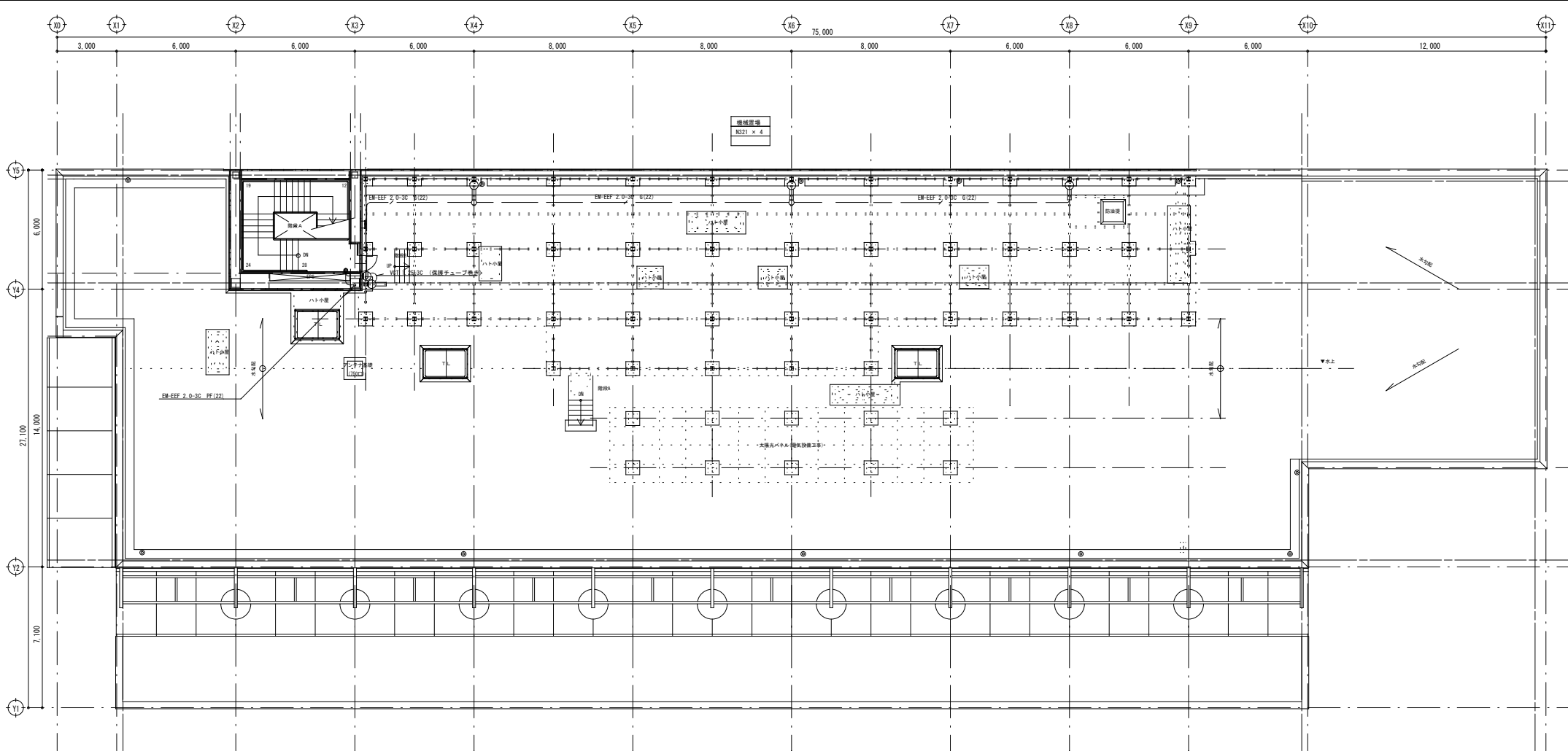






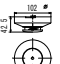


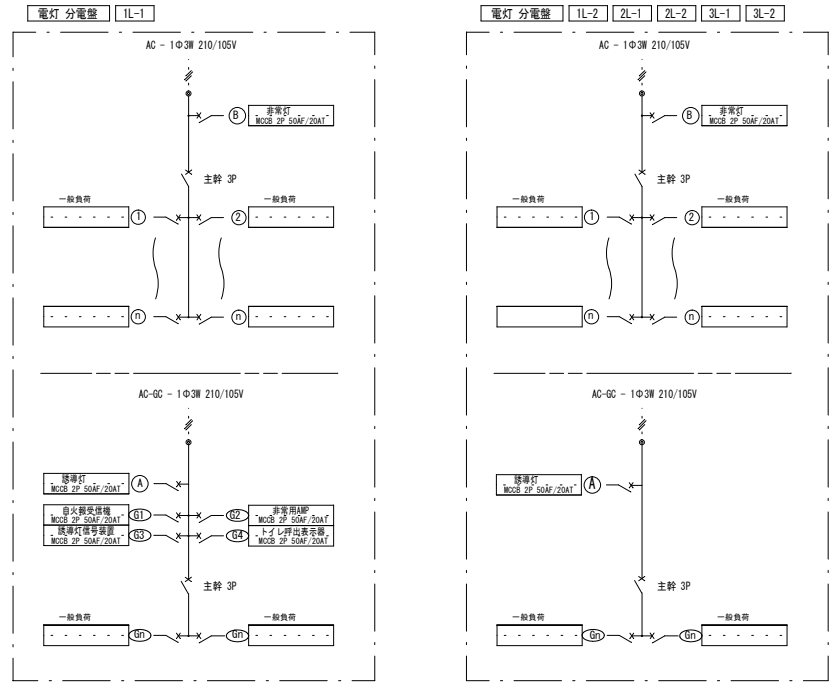


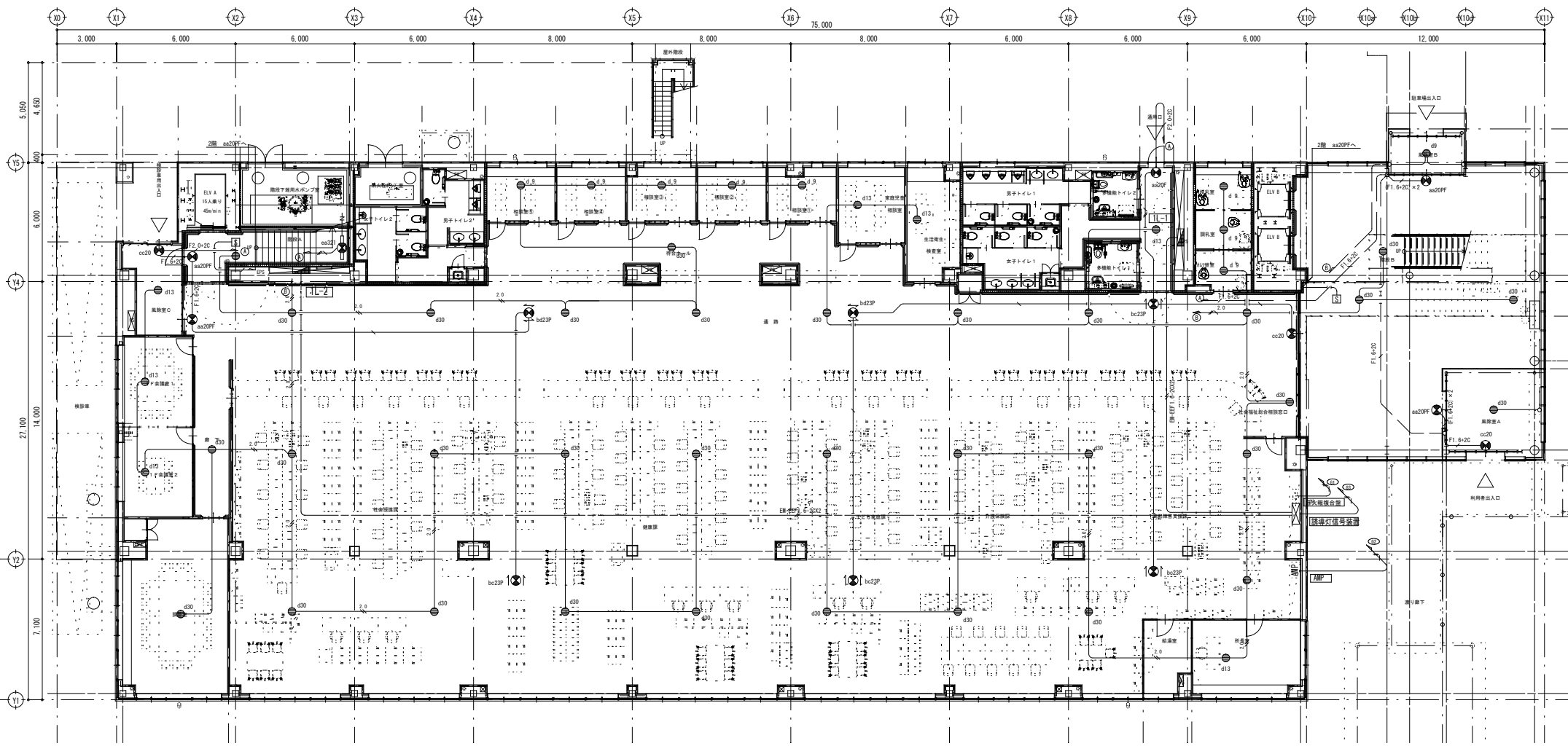
埋込型 (下面開放)			埋込型 (下面パネル付)			逆富士型			反射笠型			埋込型 (下面パネル付)					
A322	FHF 32W×2	FRS26B-322 PH	B322	FHF 32W×2	FRS15F1-322 PH	C322	FHF 32W×2	FSS9-322 PH	D321	FHF 32W×1	FBS5-321 PH (片反射)	E323	FHP 32W×3	FRF9-P323			
A321	FHF 32W×1					C321	FHF 32W×1	FSS9-321 PH	D322WP	FHF 32W×2	FSR2MP-322 PH (両反射)						
A322S	FHF 32W×2 (昼光センサー付)					C161	FHF 16W×1	FSS9-161									
																	
埋込型 (下面開放ルーバー付)			棚下灯			ダウンライト			ダウンライト (オートリフター付)			ダウンスポットライト					
F323	FHP 32W×3	FRL12-P323	H201	FL 20W×1		J321	FHT 32W×1	FRS23-H321	K573	FHF 57W×3		L150	JD 90W×1				
																	
			<p>本機：逆反射鏡箱 (オフホワイト) カバー：オフホワイトアクリル樹脂 (透過率約90%) コンセント付</p> <p>パナソニック HE2820</p>						<p>本機：アルミ (銀色鏡面仕上げ) 枠：スチレンス (クールホワイトつや消し) 埋込穴φ250 埋込高約700 取付可能高さ：15m</p> <p>パナソニック 高天井ダウンライトXNINFTS301LB2 パナソニック 本体 NF153751EM パナソニック リフター Y804292-122</p> <p>パナソニック NL7285W</p>								
ブラケットライト			ブラケットライト			オートリフター操作用 リモコン			ブラケットライト			ブラケットライト					
M201	FL 20W×1		N321	FHT 32W×1					P18	EFD 15W×1	<防雨型>	Q60	LDS 60W×1 (熱線センサー付)	<防雨型>			
																	
<p>着色体上 カバー：アクリル (乳白・着色体上) W=630 H=106 出し5100</p> <p>パナソニック HW2624EL</p>			<p>パナソニック YF41310KENM</p>			<p>埋込穴φ100 埋込高H=106 操作距離：約10m</p> <p>パナソニック電工 YK08200</p>			<p>パナソニック電工 YK08201</p>			<p>本機：アルミダイカスト (オフブラック) ガード：アルミダイカスト (オフブラック) グローブ：ガラス (乳白つや消し) W=221 H=886 出し5140</p> <p>パナソニック YF21534</p>			<p>カバー：ガラス (乳白つや消し) ガード：アルミダイカスト (オフブラック) W=226 H=886 出し5172 取付可能高さ</p> <p>パナソニック LWC6392K</p>		
ダウンライト																	
R24	FRF8RP-H241VEH	<防雨型>							S			T					
																	
<p>反射板：アルミ (銀色鏡面仕上げ) 枠：スチレンス (クールホワイトつや消し) パネル：強化ガラス (透明) 埋込穴φ150 埋込高H=108</p> <p>パナソニック BRF32111</p>																	



R階 平面図 S = 1:100

避難口誘導灯 aa20PF CF200×1 SH1-FSF20F-BH		避難口誘導灯 ab20F CF200×1 SH1-FBF20F-BH													
															
自己点検機能付 自録・自消灯 壁掛・吊下兼用型 内照・外照型		自己点検機能付 自録・自消灯 吊下げ型 両面型 内照・外照型													
通路誘導灯 ba22P CF200×1 (片矢印) ST1-FRF22P-BH bb22P CF200×1 (両矢印) ST1-FRF22P-BH		通路誘導灯 bc23P CF200×2 (片矢印) ST1-FRF23P-BH bd23P CF200×2 (両矢印) ST1-FRF23P-BH													
															
非常灯 d 9 JE 9W×1 K1-IRS4-JE9 d13 JE13W×1 K1-IRS4-JE13 d30 JE30W×1 K1-IRS4-JE30		階段通路誘導灯 FDS2-SK1-FST15-321 ea321 FHF 32W×1 (人感センサー付投光) ea321OFF FHF 32W×1 (人感センサー付ON/OFF)													
															
光電式スポット型感知器3種ヘッド(蓄積型) 		誘導灯信号装置(点滅式) <総合監視盤 収納>  信号出力AC100V													
<table border="1"> <tr><td>定格</td><td>DC24V 100mA</td></tr> <tr><td>監視時消費電力</td><td>約3.0VA (DC24V時) (平均値)</td></tr> <tr><td>使用温度範囲</td><td>-10～+50℃</td></tr> <tr><td>検続数</td><td>当許受信機1回線数V2.0機検続可能</td></tr> <tr><td>公称動作時間</td><td>3.0秒</td></tr> <tr><td>質量</td><td>105g</td></tr> </table>		定格	DC24V 100mA	監視時消費電力	約3.0VA (DC24V時) (平均値)	使用温度範囲	-10～+50℃	検続数	当許受信機1回線数V2.0機検続可能	公称動作時間	3.0秒	質量	105g		
定格	DC24V 100mA														
監視時消費電力	約3.0VA (DC24V時) (平均値)														
使用温度範囲	-10～+50℃														
検続数	当許受信機1回線数V2.0機検続可能														
公称動作時間	3.0秒														
質量	105g														
避難口誘導灯 cc20 CF200×1 SH1-FRF20P-BH															
															





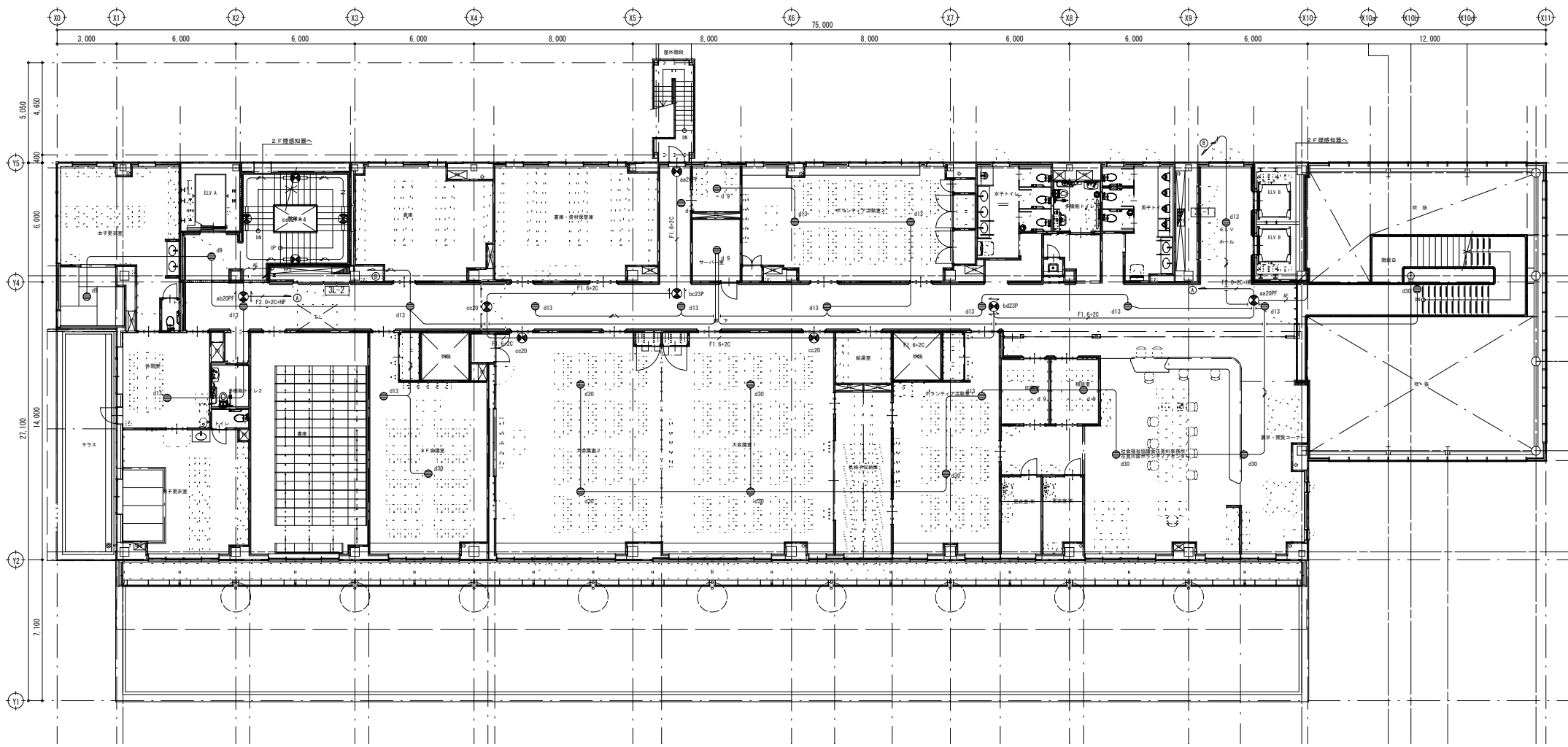
1階平面図 S = 1:100

注記

<図中記入なきは 下記による>

(電灯)	EL-EEF 1.6-20	(天井内照) PF 116
(電灯)	EL-EEF 2.0-20	(天井内照) PF 116
(電灯)	EL-EEF 1.6-30	(天井内照) PF 116
(電灯)	EL-EEF 2.0-30	(天井内照) PF 116
(電灯)	EL-EEF 1.6-30	(天井内照) PF 122
(点検口)	EL-EEF 1.6-30	
(電灯)	EL-EEF 2.0-30	(天井内照) PF 120
(点検口)	EL-EEF 1.6-30	
(電灯)	EL-EEF 1.6-30	PF 122
(点検口)	EL-EEF 1.6-30	
(電灯)	EL-EEF 2.0-30	PF 120
(点検口)	EL-EEF 1.6-30	
(点検口)	EL-HP 1.7-20	(天井内照) PF 116
(点検口)	EL-NE 0.9-20	(天井内照) PF 116

天井内照、照射部は、ケーブル配線と要とする。
 照し、照らす、照らすは、照らすにて記載すること。
 照らすは、照らすにて記載すること。
 照らすは、照らすにて記載すること。



3階平面図 S = 1:100

注記		
<図中記入なきは下記による>		
(電灯)	照 = EFF 1.6 - 20	(天井内配線) PF (16)
(電灯)	照 = EFF 2.0 - 20	(天井内配線) PF (16)
(電灯)	照 = EFF 1.6 - 30	(天井内配線) PF (16)
(電灯)	照 = EFF 2.0 - 30	(天井内配線) PF (16)
(電灯)	照 = EFF 1.6 - 30	(天井内配線) PF (22)
(電灯)	照 = EFF 1.6 - 20	(天井内配線) PF (16)
(電灯)	照 = EFF 2.0 - 30	(天井内配線) PF (22)
(電灯)	照 = EFF 1.6 - 30	(天井内配線) PF (22)
(電灯)	照 = EFF 2.0 - 30	PF (22)
(点検用)	照 = EFF 1.6 - 20	PF (16)
(点検用)	照 = HP 1.2 - 20	(天井内配線) PF (16)
(情報用)	照 = NE 0.9 - 20	(天井内配線) PF (16)
<ul style="list-style-type: none"> 天井内法、吊り下げ、ケーブル配線と表示する。 照1、照2は、天井が1層分、2層分と記載する。 配線管は、配線管の径を記載する。 防火区画部分は、遮断する構造とする。 		

外灯A	セラミックハイト (220W)	10台
-----	-----------------	-----

A1~A4は既設
A5~A14は新設

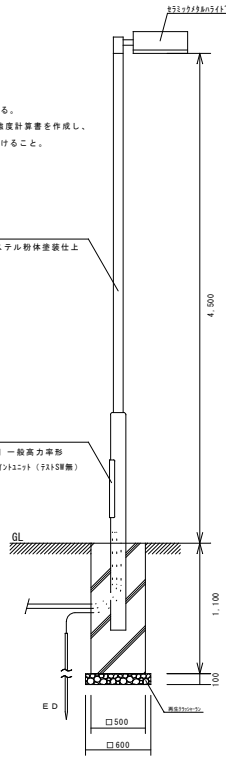
参考姿図

※各サイズは参考とする。

耐風速60m/secにて強度計算書を作成し、
監督職員の承認を受けること。

ボールド (耐風速60m/sec)
溶融亜鉛めっきボールド粉体塗装仕上

安定器収納部
安定器：200V 220W用 一般電力形
安全7ヶ付防水型 (F3158黒)



照明B	FSS8MP-321-PH (ガード付)	1台
-----	----------------------	----

参考姿図



特記なき図記号は以下のとおりとする。

- 外灯A (セラミックハイト 220W)
- 照明B (HF32W)
- ⊠ 既設ハンドホール (H1-6重耐)
- ▣ 地中線埋設標 (鉄製)
- 配管配線 (平面図参照) ※斜線部既設
- ▨ 既設配管と新設配管の接続箇所

