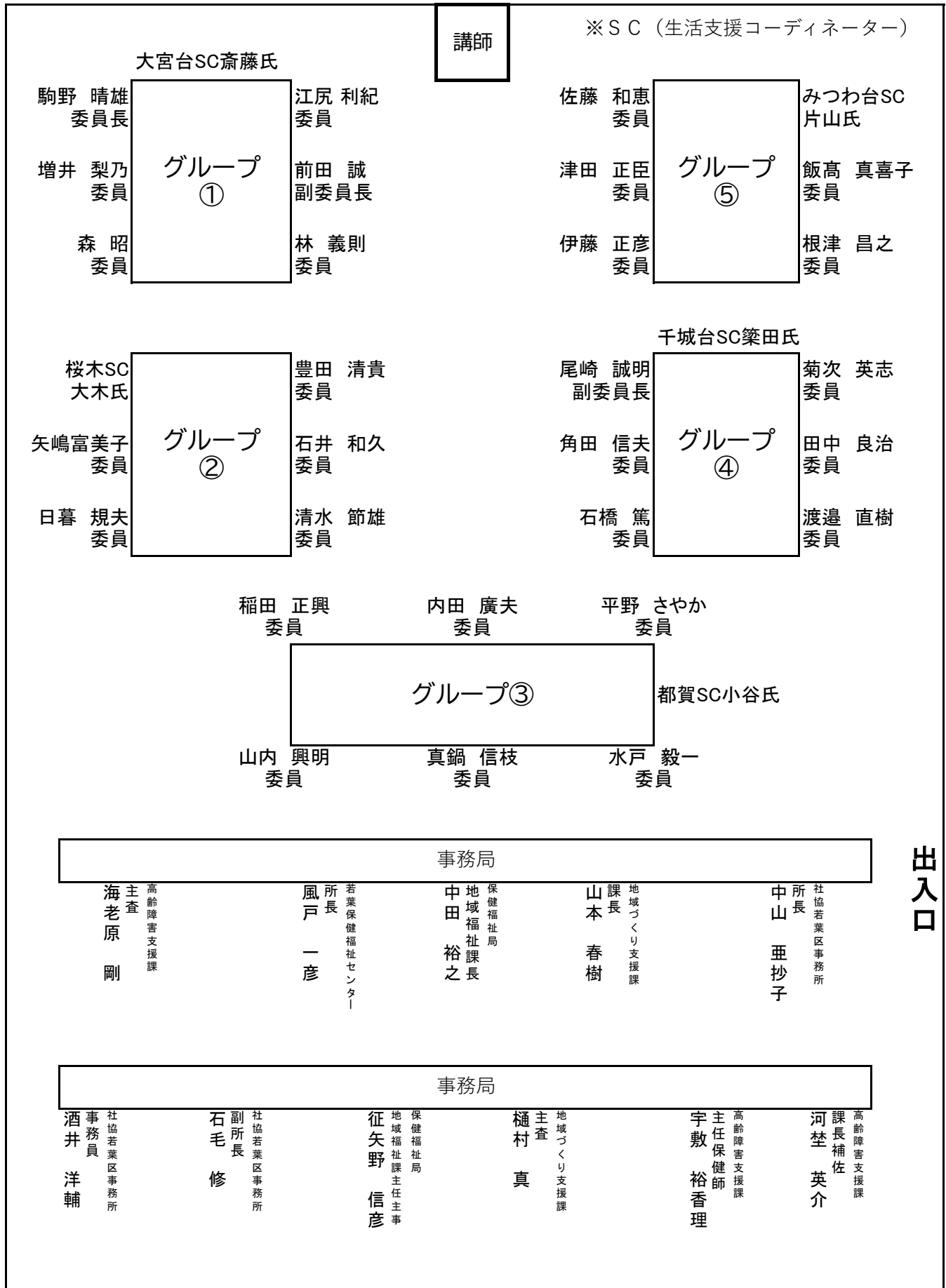


# 第3回 若葉区支え合いのまち推進協議会 席次表



## 委員名簿（グループ別）

|       | 氏名             | 団体名   | 役職             |
|-------|----------------|---|----------------|
| グループ① | 駒野 晴雄          | 地域福祉活動者(千葉市社会福祉協議会白井地区部会)                           |                |
|       | 増井 梨乃          | 社会福祉法人 あしたば中野学園                                     | 主任             |
|       | 森 昭            | 千葉市社会福祉協議会 白井地区部会                                   | 部会長            |
|       | 林 義則           | 千葉市社会福祉協議会 千城小地区部会                                  | 部会長            |
|       | 前田 誠           | 千葉市社会福祉協議会 26地区部会(大宮地区部会)<br>若葉区町内自治会連絡協議会 大宮(26地区) | 部会長<br>会長      |
|       | 江尻 利紀          | あんしんケアセンター大宮台                                       | 管理者            |
|       | 齋藤生活支援コーディネーター | あんしんケアセンター大宮台                                       | 2層生活支援コーディネーター |
| グループ② | 豊田 清貴          | 千葉市社会福祉協議会 桜木地区部会                                   | 部会長            |
|       | 石井 和久          | 千葉市社会福祉協議会 坂月地区部会                                   | 部会長            |
|       | 清水 節雄          | 若葉区老人クラブ連合会   | 会長             |
|       | 日暮 規夫          | 千葉市社会福祉協議会 貝塚地区部会                                   | 部会長            |
|       | 矢嶋 富美子         | あんしんケアセンター桜木  | 管理者            |
|       | 大木生活支援コーディネーター | あんしんケアセンター桜木  | 2層生活支援コーディネーター |
| グループ③ | 稲田 正興          | 植草学園大学  | 地域連携推進室長       |
|       | 内田 廣夫          | 千葉市ボランティア連絡協議会                                      |                |
|       | 山内 興明          | 千葉市社会福祉協議会 都賀地区部会                                   | 副部会長           |
|       | 真鍋 信枝          | 千葉市社会福祉協議会 若松地区部会                                   | 副部会長           |
|       | 水戸 毅一          | 若葉区民生委員児童委員協議会<br>千葉市社会福祉協議会 小倉地区部会                 | 会長<br>部会長      |
|       | 平野 さやか         | あんしんケアセンター都賀  | 管理者            |
|       | 小谷生活支援コーディネーター | あんしんケアセンター都賀  | 2層生活支援コーディネーター |
| グループ④ | 角田 信夫          | 若葉区町内自治会連絡協議会 千城台西(24地区)                            | 理事             |
|       | 石橋 篤           | 千葉市社会福祉協議会 更科地区部会                                   | 部会長            |
|       | 菊次 英志          | 千葉市社会福祉協議会 御成台・千城台西北地区部会                            | 部会長            |
|       | 田中 良治          | 千葉市社会福祉協議会 千城台東南・金親地区部会                             | 部会長            |
|       | 渡邊 直樹          | 若葉区町内自治会連絡協議会 更科(18地区)                              | 会長             |
|       | 尾崎 誠明          | あんしんケアセンター千城台                                       | 管理者            |
|       | 築田生活支援コーディネーター | あんしんケアセンター千城台                                       | 2層生活支援コーディネーター |
| グループ⑤ | 佐藤 和恵          | 生活支援コーディネーター  |                |
|       | 津田 正臣          | 地域福祉活動者   |                |
|       | 伊藤 正彦          | 社会福祉法人 宝寿会 若葉泉の里                                    | センター長          |
|       | 根津 昌之          | 千葉市社会福祉協議会 結・みつわ台地区部会                               | 代表             |
|       | 飯高 真喜子         | あんしんケアセンターみつわ台                                      | 管理者            |
|       | 片山生活支援コーディネーター | あんしんケアセンターみつわ台                                      | 2層生活支援コーディネーター |