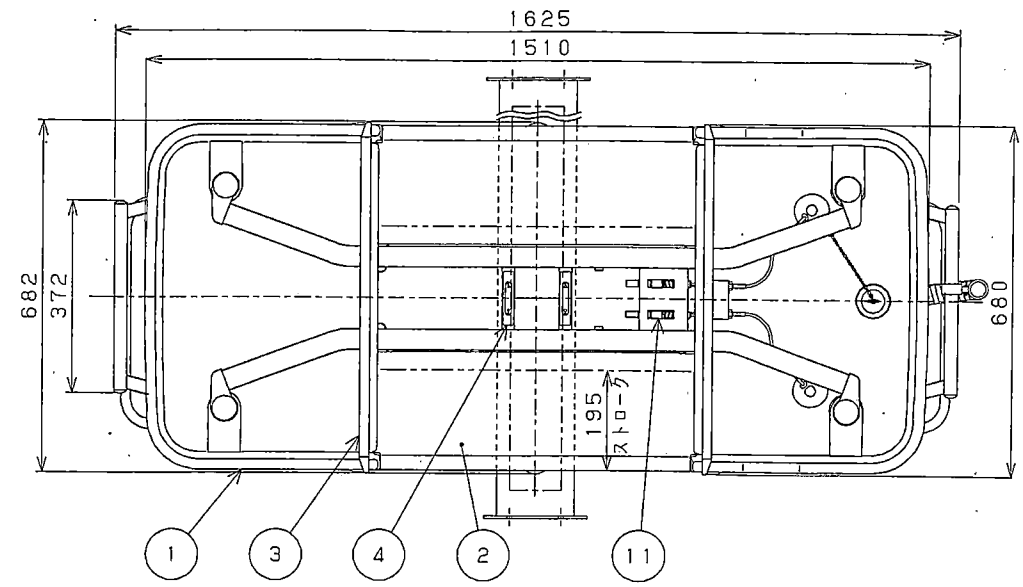


年月日	訂 正 欄	担当	承認

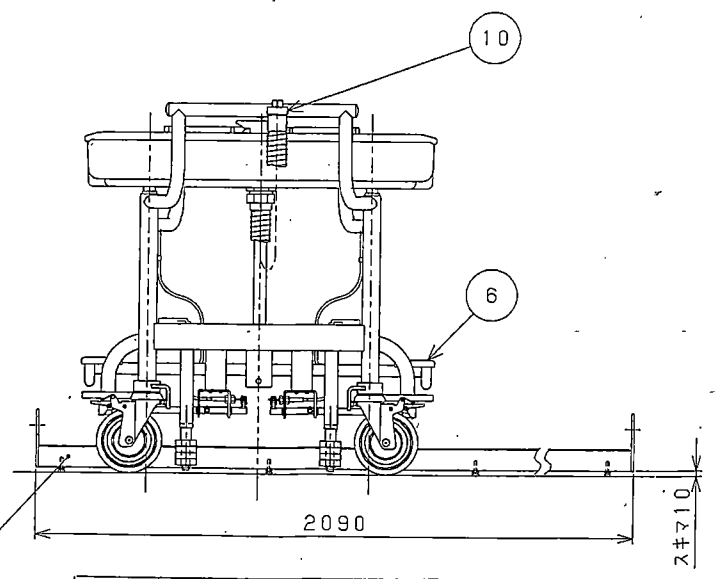
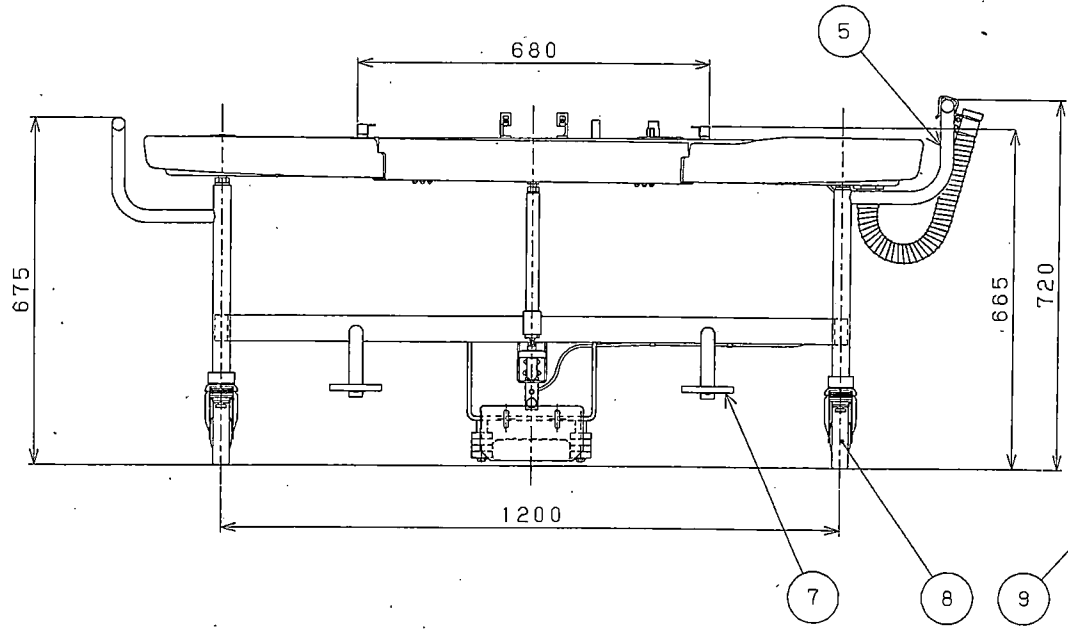


番号	名 称	仕 様
1	水受盤	プラスチック
2	スライド板	ステンレス、メラミン塗装
3	レール	ステンレス
4	担架ストッパー部	ステンレス、粉体塗装
5	フレーム	ステンレス、粉体塗装
6	浴槽連結解除ペダル	ステンレス+合成ゴム
7	案内円盤	プラスチック
8	キャスター	φ150、ロック付
9	ガイドレール	ステンレス、上面スベリ止め貼付
10	排水ホース	プラスチック
11	担架脱落防止装置	ステンレス

<特注内容について>

・2台のROB-460Cをレールで接続する洗浄台。

注1. 洗浄台と浴槽の接続はストレッチャーの解除ペダルと同様な構成になります。



仕様の変更に伴い、形状や寸法を一部変更する事があります。