

（第1面）

産業廃棄物処理計画書

令和元年6月25日

千葉市長 殿

提出者

住 所 東京都新宿区津久戸町2-1

氏 名 株式会社熊谷組首都圏支店

常務執行役員支店長 上田 真

（法人にあつては、名称及び代表者の氏名）

電話番号 03-3260-3299

廃棄物の処理及び清掃に関する法律第12条第9項の規定に基づき、産業廃棄物の減量その他その処理に関する計画を作成したので、提出します。

事業場の名称	株式会社熊谷組首都圏支店
事業場の所在地	東京都新宿区津久戸町2-1
計画期間	平成31年4月1日～令和2年3月31日

当該事業場において現に行っている事業に関する事項

①事業の種類	建設業 総合工事業
②事業の規模	元請完成工事高 981 億円（平成30年度）
③従業員数	605名（平成31年3月31日現在）
④産業廃棄物の一連の処理の工程	別添1 処理工程図のとおり

## 産業廃棄物の処理に係る管理体制に関する事項

(管理体制図)

別添 2 管理体制図のとおり

## 産業廃棄物の排出の抑制に関する事項

①現状	【前年度（平成30年度）実績】		
	産業廃棄物の種類	別紙集計表のとおり	—
	排 出 量	t	t
	(これまでに実施した取組) <ul style="list-style-type: none"> <li>・実寸発注の実施（木くず・がれき類）</li> <li>・余剰材の引取り（木くず）</li> <li>・梱包材の減少化（廃プラスチック）</li> <li>・工法の改善（がれき類・建設汚泥）</li> </ul>		
②計画	【目標】		
	産業廃棄物の種類	別紙集計表のとおり	—
	排 出 量	t	t
	(今後実施する予定の取組) 上記に加え 下記の取組みを実施予定・梱包材の簡素化（廃プラスチック類、紙くず）・ユニット化の持込み（ガラス・陶磁器くず）熱帯材代替型枠の使用（木くず）		

## 産業廃棄物の分別に関する事項

①現状	(分別している産業廃棄物の種類及び分別に関する取組) 混合廃棄物の低減（産業廃棄物の適正分別など）と3Rの推進を実施。 土木工事、建築工事の混合廃棄物排出量の目標を設定する。 <ul style="list-style-type: none"> <li>・土木工事（0.5 t / 億円）</li> <li>・建築工事（10 kg / m<sup>2</sup>以下）</li> </ul>
②計画	(今後分別する予定の産業廃棄物の種類及び分別に関する取組) 上記の目標を達成するためには、廃石膏ボード、金属くず、紙くず、木くず、石綿含有産業廃棄物、がれき類を分別保管を実施する。

## (第3面)

## 自ら行う産業廃棄物の再生利用に関する事項

①現状	<b>【前年度（平成30年度）実績】</b>		
	産業廃棄物の種類	—	—
	自ら再生利用を行った 産業廃棄物の量	— t	t
	(これまでに実施した取組)		
②計画	<b>【目標】</b>		
	産業廃棄物の種類	—	—
	自ら再生利用を行う 産業廃棄物の量	— t	t
	(今後実施する予定の取組)		

## 自ら行う産業廃棄物の中間処理に関する事項

①現状	<b>【前年度（平成30年度）実績】</b>		
	産業廃棄物の種類	—	—
	自ら熱回収を行った 産業廃棄物の量	— t	t
	自ら中間処理により減量した 産業廃棄物の量	— t	t
(これまでに実施した取組)			
②計画	<b>【目標】</b>		
	産業廃棄物の種類	—	—
	自ら熱回収を行う 産業廃棄物の量	— t	— t
	自ら中間処理により減量する 産業廃棄物の量	— t	— t
(今後実施する予定の取組)			

## 自ら行う産業廃棄物の埋立処分又は海洋投入処分に関する事項

①現状	【前年度（平成30年度）実績】		
	産業廃棄物の種類	—	—
	自ら埋立処分又は海洋投入処分を行った産業廃棄物の量	— t	t
	(これまでに実施した取組)		
②計画	【目標】		
	産業廃棄物の種類	—	—
	自ら埋立処分又は海洋投入処分を行う産業廃棄物の量	— t	t
	(今後実施する予定の取組)		

## 産業廃棄物の処理の委託に関する事項

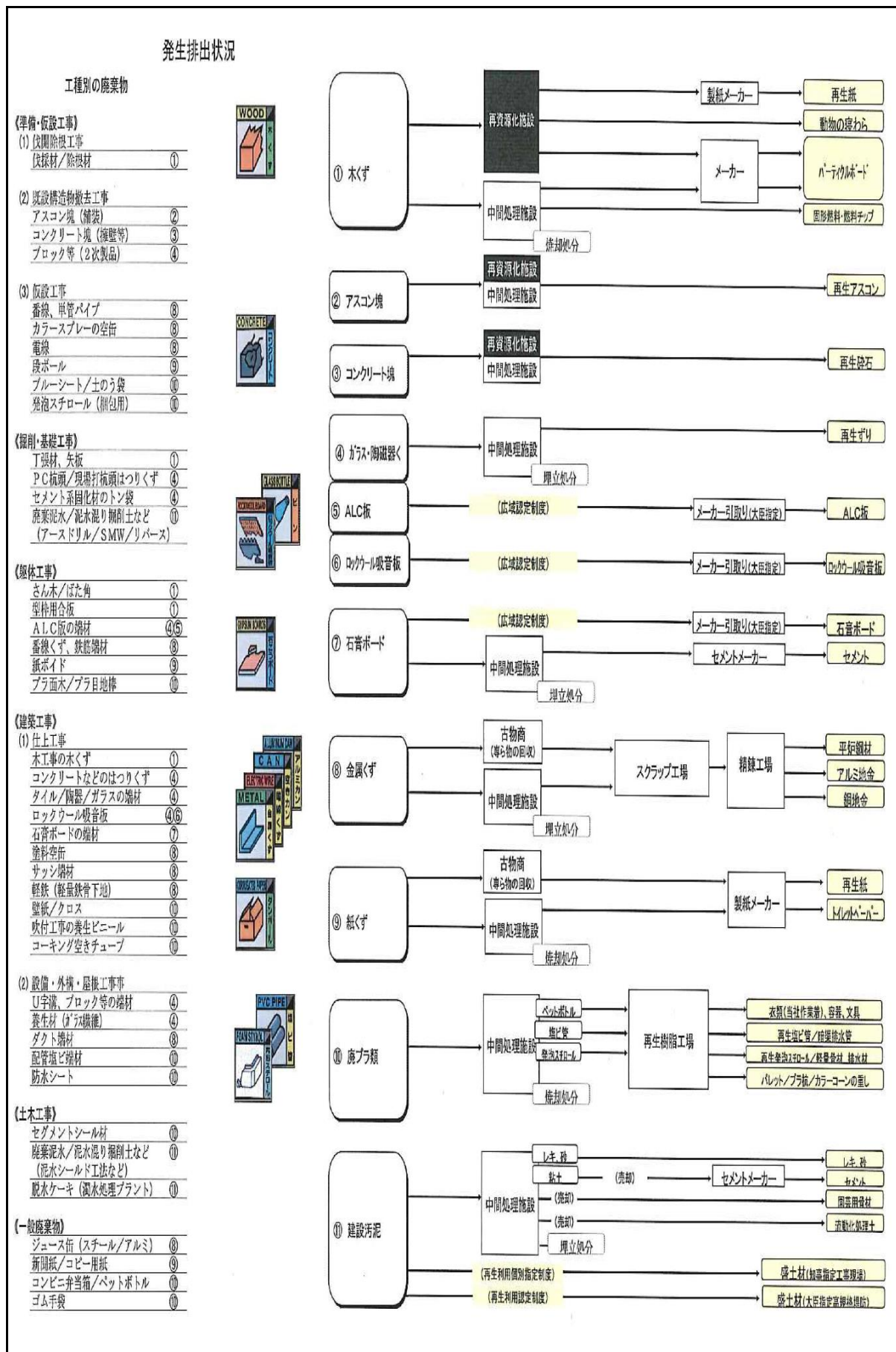
①現状	【前年度（平成30年度）実績】		
	産業廃棄物の種類	別紙集計表のとおり	
	全処理委託量	t	t
	優良認定処理業者への処理委託量	t	t
	再生利用業者への処理委託量	t	t
	認定熱回収業者への処理委託量	t	t
	認定熱回収業者以外の熱回収を行う業者への処理委託量	t	t
	(これまでに実施した取組)		
<ul style="list-style-type: none"> <li>・当社では業者選定方法を社則にて定めています。</li> <li>・電子マニフェスト対応可能な処理業者から選定</li> <li>・電子契約締結の推進</li> </ul>			

②計画	<b>【目標】</b>		
	産業廃棄物の種類	別紙集計表のとおり	
	全処理委託量	t	t
	優良認定処理業者への 処理委託量	t	t
	再生利用業者への 処理委託量	t	t
	認定熱回収業者への 処理委託量	t	t
	認定熱回収業者以外の 熱回収を行う業者への 処理委託量	t	t
	(今後実施する予定の取組) ・電子契約の使用率向上		
※事務処理欄			

備考

- 1 前年度の産業廃棄物の発生量が1,000トン以上の事業場ごとに1枚作成すること。
- 2 当該年度の6月30日までに提出すること。
- 3 「当該事業場において現に行っている事業に関する事項」の欄は、以下に従って記入すること。
  - (1)①欄には、日本標準産業分類の区分を記入すること。
  - (2)②欄には、製造業の場合における製造品出荷額(前年度実績)、建設業の場合における元請完成工事高(前年度実績)、医療機関の場合における病床数(前年度末時点)等の業種に応じ事業規模が分かるような前年度の実績を記入すること。
  - (3)④欄には、当該事業場において生ずる産業廃棄物についての発生から最終処分が終了するまでの一連の処理の工程(当該処理を委託する場合は、委託の内容を含む。)を記入すること。
- 4 「自ら行う産業廃棄物の中間処理に関する事項」の欄には、産業廃棄物の種類ごとに、自ら中間処理を行うに際して熱回収を行った場合における熱回収を行った産業廃棄物の量と、自ら中間処理を行うことによって減量した量について、前年度の実績、目標及び取組を記入すること。
- 5 「産業廃棄物の処理の委託に関する事項」の欄には、産業廃棄物の種類ごとに、全処理委託量を記入するほか、その内数として、優良認定処理業者(廃棄物の処理及び清掃に関する法律施行令第6条の11第2号に該当する者)への処理委託量、処理業者への再生利用委託量、認定熱回収施設設置者(廃棄物の処理及び清掃に関する法律第15条の3の3第1項の認定を受けた者)である処理業者への焼却処理委託量及び認定熱回収施設設置者以外の熱回収を行っている処理業者への焼却処理委託量について、前年度実績、目標及び取組を記入すること。
- 6 それぞれの欄に記入すべき事項の全てを記入することができないときは、当該欄に「別紙のとおり」と記入し、当該欄に記入すべき内容を記入した別紙を添付すること。また、産業廃棄物の種類が3以上あるときは、前年度実績及び目標の欄に「別紙のとおり」と記入し、当該欄に記入すべき内容を記入した別紙を添付すること。また、それぞれの欄に記入すべき事項がないときは、「―」を記入すること。
- 7 ※欄は記入しないこと。

# 別添1 処理工程図



## 別添2 管理体制図

