

引取業・フロン類回収業 登録の手引き

令和 2 年 1 2 月

千葉県環境局資源循環部
産業廃棄物指導課

1 使用済自動車について

使用済自動車とは、自動車のうち、その使用を終了したものをいいます。

なお、引取業者はカーエアコン付きの使用済自動車でフロン類の回収が必要なものにあつてはフロン類回収業者に、その必要がないものにあつては解体業者に引き渡すこととなります。また、フロン類回収業者は引取業者から引き渡され、フロン類の回収が終了した後は、解体業者に引き渡すこととなります。

2 引取業者・フロン類回収業者の登録が必要な方について

千葉市内で、自動車所有者から使用済自動車の引取りもしくはフロン類の回収を業として行おうとする事業者は、千葉市長の登録をそれぞれ受けなければなりません。

★ 平成16年12月31日までに「特定製品に係るフロン類の回収及び破壊の実施の確保等に関する法律」（フロン回収破壊法）に基づき、千葉市長から**第2種特定製品引取業者及び第2種フロン類回収業者の登録を受けられている方は、自動的に自動車リサイクル法の引取業者もしくはフロン類回収業の登録を受けたものとみなされます。**（自動車リサイクル法附則第3条）

★ この場合の有効期限は、フロン回収破壊法の登録を受けられた日から5年間です。複数の事業所の登録を受けられている事業者の方は、最初に登録を受けた事業所の登録日から5年間となります。なお、フロン回収破壊法では、事業所ごとの登録となっておりますが、自動車リサイクル法では事業者ごとの登録となります。

★ また、別途、情報管理センター（(財)自動車リサイクル促進センター）が運用する自動車リサイクルシステムへ事業者登録の手続きを行う必要があります。

自動車リサイクルシステムの登録についての問い合わせ先

自動車リサイクルシステム事業者情報登録センター

電話050-3786-8822

(財)自動車リサイクル促進センター内

〒105-0012 東京都港区芝大門1-1-30

3 引取業登録申請手続

(1) 登録申請書の提出

提出部数は、正本1部、副本1部（但し、副本は申請書の控え）としてください。なお、副本はコピーでもかまいません。

申請書等については11～14ページの記入例を確認して、記入してください。

種類	内容
申請書	引取業者登録申請書（省令様式第1号）
添付書類	申請者が法第45条第1項各号（第1号から7号まで）のいずれにも該当しないことについての誓約書
	申請者が個人である場合は、本籍（外国人の場合は国籍等）の記載のある住民票
	申請者が法人である場合は、登記事項証明書
	申請者が未成年者であり、その法定代理人が個人である場合は、その法定代理人の本籍（外国人の場合は国籍等）の記載のある住民票
	申請者が未成年者であり、その法定代理人が法人である場合は、その法定代理人の登記事項証明書
	申請者が使用済自動車に搭載されているエアコンディショナーに冷媒としてフロン類が含まれているかどうかを確認する体制を説明する書類

（住民票、登記事項証明書は、発行後3か月以内のもの）

☆ 登録基準について

○ 登録を行うには以下の基準のいずれかを満たすことが必要となります。

- ・使用済自動車に搭載されているエアコンディショナーに冷媒としてフロン類が含まれているかどうかを確認するための適切な方法を記載した書類を有すること。
- ・使用済自動車に搭載されているエアコンディショナーの構造に関し十分な知見を有する者*が使用済自動車に搭載されているエアコンディショナーに冷媒としてフロン類が含まれているかどうかを確認できる体制を有すること。

※「十分な知見を有する者」とは

自動車の冷媒回路の構造や冷媒に関する知識を持ち、フロン類の回収作業に精通した方、例えば、フロン回収協議会等が実施する技術講習合格者、自動車電気装置整備士、その他自動車整備業務、エアコン整備業務、フロン類回収業務の経験を有する者、中古自動車査定士等が十分な知見を有する者と考えられますので、それらの資格を証する書類の写し、講習会修了書の写し等を添付してください。

○ また、欠格要件（法第45条第1項各号）に該当していないことが必要となります。

(2) 登録申請手数料

5,000 円 (新規申請)

4,000 円 (更新申請)

申請の際には手数料が必要です。千葉市の収入証紙を購入し添付して下さい。(千葉市収入証紙は、市役所本庁舎 1 階の銀行で扱っています。)

4 登録後の引取業者の責務について

(1) 引取義務

自動車所有者から使用済自動車の引取りを求められた場合は、正当な理由がある場合を除き、必ず引き取らなくてはなりません (法第 9 条)。

なお、引取りの際には、リサイクル料金 (シュレッダーダスト、エアバッグ、フロンに係るリサイクル料金、資金管理料金及び情報管理料金) が資金管理人 ((財)自動車リサイクル促進センター) に預託されている旨の確認が必要となります。(法第 9 条)

※ 正当な理由とは

- ① 天災等やむを得ない事由により使用済自動車の引取りが困難である場合 (例: 事業所が天災等により被害を受け、引取りが物理的に困難である場合)
- ② 使用済自動車に異物が混入している場合 (例: 使用済自動車に他のごみが詰められている場合)
- ③ 使用済自動車の引取りにより、使用済自動車の適正な保管に支障が生じる場合 (例: 大量一括持ち込みの要請がある場合、乗用車販売店に大型商用車が持ち込まれる場合等自社の車両保管能力と照らし合わせ適正な保管が困難である場合)
- ④ 使用済自動車の引取りの条件が通常取引の条件と著しく異なるものである場合 (例: 極めて遠距離からの引取りの要請がなされる場合、条件交渉なく一方的に使用済自動車等が置いていかれてしまう場合)
- ⑤ 使用済自動車の引取りが法令の規定または公の秩序若しくは善良の風俗に反するものである場合 (例: 盗難車と分かっている引取る場合、リサイクル料金の支払いがないのに引取りを要請される場合等)

(2) 書面交付義務

使用済自動車の引取りを行ったときは、最終所有者に引取りの書面 (引取証) を交付しなければなりません。(法第 80 条)

(3) 引渡義務

使用済自動車の引き取りを行ったときには、フロン類が充填されたカーエアコン搭載の有無を確認し、搭載されている場合にはフロン類回収業者へ、搭載されていない場合には解体業者へ引き渡さなくてはなりません。(法第 10 条)

(4) 報告義務

使用済自動車の引取り・引渡しから3日以内に、原則として電子マニフェスト制度を利用して、情報管理センター（(財)自動車リサイクル促進センター）に引取・引渡実施報告を行わなくてはなりません。（法第81条第1項・第2項）

なお、法に定める手数料を納めて移動報告を書面で提出することができます。（法第82条第3項）

※電子マニフェストとは

自動車リサイクル法では、関連事業者（引取業者、フロン類回収業者、解体業者、破碎業者）が使用済自動車等の引取り・引渡しを行った際、一定期間にその旨を情報管理センター（(財)自動車リサイクル促進センター）に原則パソコンによる電子情報で報告する電子マニフェスト制度が導入されました。

電子マニフェストの主な機能は、

- ① 使用済自動車等の適正な引取り・引渡しの確保
- ② リサイクル料金等の支払いの証拠
- ③ 関連制度への情報提供
- ④ 使用済自動車等に関する統計情報の整備

が挙げられます。電子マニフェストを使用することにより、情報管理センターが情報を一元管理することが可能となり、使用済自動車等の移動に伴うマニフェストの送付・回付の際の紛失・混乱が防止され、閲覧も可能となります。

(5) 運搬時の義務

引取業者が、使用済自動車を自ら運搬する場合は、廃棄物処理法の業の許可は不要ですが、廃棄物処理基準に従わなくてはなりません。（法第122条第7項）

(6) 標識の掲示を行う義務

引取業者は、その事業所ごとに、公衆の見やすい場所に、縦・横20cm以上であって、氏名又は名称、登録番号を記載した標識を掲げる必要があります。（法第50条）

20～21ページの記載方法・記載例をご参照のうえ、作成し掲示してください。

(7) 次の届出を行う義務（法第46条、第48条）

① 廃業等の届出

当該事実が発生した日から30日以内に届出

② 変更の届出 → 【変更届出書 [省令様式第2号]】
次に掲げる事項に変更があったときは、当該事実が発生した日から30日以内に届出

変更事項	添付書類
ア 個人の氏名及び住所	○ 誓約書 ○ 本籍（外国人の場合は国籍等）の記載のある住民票
イ 法人の名称及び所在地	○ 誓約書 ○ 登記事項証明書（法人の名称及び所在地の変更前及び変更後の内容が確認できるもの）
ウ 事業所の名称及び所在地	○ 誓約書
エ 法人の役員	○ 誓約書 ○ 登記事項証明書（役員等が就任退任したことが確認できるもの）
オ 法定代理人	○ 誓約書 ○ 本籍（外国人の場合は国籍等）の記載のある住民票（法定代理人が個人である場合） ○ 登記事項証明書（法定代理人が法人である場合）
カ 使用済自動車に搭載されているエアコンディショナーに冷媒としてフロン類が含まれているかどうかを確認する体制	○ 誓約書 ○ フロン類が含まれているかどうかを確認する体制を説明する書類 ※ 使用済自動車に搭載されているエアコンディショナーの構造に関して十分な知見を有する者が確認できる書類（例えば、自動車整備士や中古自動車査定士等の資格証等の写し、業界団体等が行う講習の受講終了証の写しなど）

(8) 登録の更新について

登録有効期間は5年間です。期限が到来するときは、更新申請の手続きを行うことが必要です。

5 フロン類回収業登録申請手続

(1) 登録申請書の提出

提出部数は、正本1部、副本1部（但し、副本は申請書の控え）としてください。なお、副本はコピーでもかまいません。

申請書等については16～18ページの記入例を確認して、記入してください。

種 類	内 容
申請書	フロン類回収業者登録申請書（省令様式第3）
添 付 書 類	申請者が法第56条第1項各号（第1号から7号）までのいずれにも該当しないことについての誓約書
	申請者が個人である場合は、本籍（外国人の場合は国籍等）の記載のある住民票
	申請者が法人である場合は、登記事項証明書
	申請者が未成年者であり、その法定代理人が個人である場合は、その法定代理人の本籍（外国人の場合は国籍等）の記載のある住民票
	申請者が未成年者であり、その法定代理人が法人である場合は、その法定代理人の登記事項証明書
	フロン類回収設備の所有権（もしくは使用権原）を有することを証する書類
	フロン類回収設備の種類及びその設備の能力を説明する書類

（住民票、登記事項証明書は、発行後3か月以内のもの）

☆ 登録基準について

- 登録を行うには以下の基準を満たすことが必要となります。

- | |
|---|
| <ul style="list-style-type: none"> ・使用済自動車の引取りに当たっては、申請に係る事業所ごとに、申請書に記載されたフロン類回収設備が使用できること。 ・申請書に記載されたフロン類回収設備の種類が、その回収するフロン類の種類に対応するものであること。 |
|---|

- また、欠格要件（法第45条第1項各号）に該当していないことが必要となります。

(2) 登録申請手数料

5,000円（新規申請）

4,000円（更新申請）

申請の際には手数料が必要です。千葉市の収入証紙を購入し添付して下さい。（千葉市収入証紙は、市役所本庁舎1階の銀行で扱っています。）

6 登録後のフロン類回収業者の責務について

(1) 引取義務

フロン類回収業者は、引取業者から使用済自動車の引取りを求められた場合は、正当な理由がある場合を除き、使用済自動車を引き取らなくてはなりません。(法第11条)

※正当な理由とは

その他やむを得ない事由により、使用済自動車の引取りが困難である場合（例：事業所が天災等により被害を受け、引取りが物理的に困難である場合）

- ① 使用済自動車の異物が混入している場合（例：使用済自動車に他のごみが詰められている場合）
- ② 使用済自動車の引取りにより、使用済自動車の適正な保管に支障が生じる場合（例：大量一括持ち込みの要請がある場合、乗用車販売店に大型商用車が持ち込まれる場合等自社の車両保管能力と照らし合わせ適正な保管が困難である場合）
- ③ 使用済自動車の引取りの条件が通常取引と著しく異なるものである場合（例：極めて遠距離からの引取りの要請がなされる場合、条件交渉なく一方的に使用済自動車が置いていかれてしまう場合）
- ④ 使用済自動車の引取りが法令の規定または公の秩序若しくは善良の風俗に反するものである場合（例：盗難車と分かっている場合、高圧ガス保安法違反になる場合等）

(2) 回収したフロン類の引渡義務

フロン類回収業者は、使用済自動車を引き取ったときは、フロン類回収基準に従ってフロン類を回収し、自ら再利用する場合を除き、フロン類運搬基準に従って、自動車製造業者等に引き渡さなくてはなりません。(法第12条、第13条、第22条)

☆フロン類回収基準及びフロン類運搬基準は、フロン回収破壊法の基準と同じものとなります。

① フロン類回収基準

- 一 使用済自動車の冷媒回収口における圧力（絶対圧力をいう。以下同じ。）の値が、一定時間が経過した後、下表第1の左欄に掲げるフロン類の充てん量に応じ、右欄に掲げる圧力以下になるよう吸引すること。

表

フロン類の充てん量	圧力
2kg未満	0.1MPa
2kg以上	0.09MPa

- 二 フロン類及びフロン類の回収方法について十分な知見を有する者*が、フロン類の回収を自ら行い又はフロン類の回収に立ち会うこと。

※十分な知見を有する者とは

自動車の冷媒回路の構造や冷媒に関する知識を持ち、フロン類の回収作業に精通した方、

例えば、フロン回収協議会等が実施する技術講習合格者、自動車電気装置整備士、その他自動車整備業務、エアコン整備業務、フロン類回収業務の経験を有する者等が十分な知見を有する者と考えられます。

② フロン類運搬基準

- 一 回収したフロン類の移充てんをみだりに行わないこと。
- 二 フロン類回収容器は、転落、転倒等による衝撃及びバルブ等の損傷による漏えいを防止する措置を講じ、かつ、粗暴な取扱いをしないこと。

(3) 引渡義務

フロン類回収業者は、フロン類を回収した使用済自動車を、解体業者へ引き渡さなくてはなりません。(法第14条)

(4) 報告義務

使用済自動車の引取り・引渡しとフロン類の引渡しから3日以内に、電子マニフェスト制度を利用して、情報管理センター（(財)自動車リサイクル促進センター）に引取・引渡実施報告を行わなくてはなりません。

また、毎年度終了後1月以内に、事業所ごとに、フロン類の再利用量等（下記参照）を、情報管理センター（(財)自動車リサイクル促進センター）に報告しなくてはなりません。(法第81条第3～6項)

<毎年度、事業所ごとに定期報告が必要な項目>

- ・年度内に自動車製造業者等又は指定再資源化機関（(財)自動車リサイクル促進センター）に引き渡したフロン類の種類（CFC・HFC）ごとの量
- ・年度内に再利用をしたフロン類の種類（CFC・HFC）ごとの量及び当該フロン類に係る使用済自動車の車台番号
- ・年度終了の日において保管していたフロン類の種類（CFC・HFC）ごとの量

なお、法に定める手数料を納めて移動報告を書面で提出することができます。(法第82条第3項)

※電子マニフェストとは

自動車リサイクル法では、各関連事業者（引取業者、フロン類回収業者、解体業者、破碎業者）が使用済自動車等の引取り・引渡しを行った際、一定期間にその旨を情報管理センターに原則パソコンによる電子情報で報告する電子マニフェスト制度が導入されました。

電子マニフェストの主な機能は、

- ① 使用済自動車等の適正な引取り・引渡しの確保
- ② リサイクル料金等の支払いの証拠
- ③ 関連制度への情報提供
- ④ 使用済自動車等に関する統計情報の整備

が挙げられます。電子マニフェストを使用することにより、情報管理センターが情報を一元管理することが可能となり、使用済自動車等の移動に伴うマニフェストの送付・回付の際の紛失・混乱が防止され、閲覧も可能となります。

(5) 運搬時の義務

フロン類回収業者が、使用済自動車を自ら運搬する場合は、廃棄物処理法の業の許可は不要ですが、廃棄物処理基準に従わなくてはなりません。（法第122条第7項）

(6) 標識の掲示を行う義務

フロン類回収業者は、その事業所ごとに、公衆の見やすい場所に、縦・横20cm以上であって、氏名又は名称、回収しようとするフロン類の種類、登録番号を記載した標識を掲げる必要があります。（法第59条）

20～21ページの記載方法・記載例をご参照のうえ、作成し掲示してください。

(7) 次の届出を行う義務（法第57条、第59条）

① 廃業等の届出 当該事実が発生した日から30日以内に届出	
② 変更の届出 → 【変更届出書 [省令様式第4号]】 次に掲げる事項に変更があったときは、当該事実が発生した日から30日以内に届出	
変更事項	添付書類
ア 個人の氏名及び住所	○ 誓約書 ○ 本籍（外国人の場合は国籍等）の記載のある住民票
イ 法人の名称及び所在地	○ 誓約書 ○ 登記事項証明書（法人の名称及び所在地の変更前及び変更後の内容が確認できるもの）
ウ 事業所の名称及び所在地	○ 誓約書
エ 法人の役員	○ 誓約書 ○ 登記事項証明書（役員が就任、退任したことが確認できるもの）
オ 法定代理人	○ 誓約書 ○ 本籍（外国人の場合は国籍等）の記載のある住民票（法定代理人が個人である場合） ○ 登記事項証明書（法定代理人が法人である場合）
カ 回収しようとするフロン類の種類、フロン類回収装置の種類、能力及び数 ただし、フロン類回収装置の能力又は数の変更であって、回収しようとするフロン類の種類を変更しない場合を除く。	○ 誓約書 ○ フロン類回収設備の所有権を有することなどを証明する書類 ・自ら所有している場合は、購入契約書、納品書、領収書、販売証明書等のうちのいずれかの写し ・自ら所有権を有していない場合は、借用契約書、共同使用規定書、管理要領書等のうちのいずれかの写し ○ フロン類回収設備の種類及びその設備の能力を説明する書類 ・変更届出書に記載された項目について、それを説明する書類として、取扱説明書、仕様書、カタログ等の写し

(8) 登録の更新について

登録有効期間は5年間です。期限が到来するときは、更新申請の手続きを行うことが必要です。

様式第一（第四十六条関係）

登 録
引取業者 申請書
登録の更新

※登録番号	○○○○○○○○○○○○○○
※登録年月日	○○年△△月□□日

○○年□□月△△日

千葉市長 ○○ ○○ 殿

(郵便番号) ○○○—○○
住 所 千葉市中央区千葉港 2 番 1 号
氏 名 千葉自動車工業 株式会社
代表取締役 千 葉 太 郎
電話番号 0 4 3 - 2 4 5 - 5 6 8 3

使用済自動車の再資源化等に関する法律第 4 3 条第 1 項の規定により、必要な書類を添えて引取業者の登録（登録の更新）を申請します。

役員 <small>の氏名（業務を執行する社員、取締役、執行役又はこれらに準ずる者。法人である場合に記入すること。）</small>	
(ふりがな) 氏 名	役職名
(ちばたろう) 千葉太郎	代表取締役
(ちばじろう) 千葉次郎	取締役
(ちばさぶろう) 千葉三郎	監査役
法定代理人 <small>の氏名及び住所（未成年者であり、かつ、その法定代理人が個人である場合に記入すること。）</small>	
(ふりがな) 氏 名	
住 所	(郵便番号)
	電話番号

法定代理人の名称及び住所並びにその代表者の氏名（未成年者であり、かつ、その法定代理人が法人である場合に記入すること。）

名 称	
(ふりがな) 代表者 の氏名	
住 所	(郵便番号) 電話番号

法定代理人の役員の氏名（業務を執行する社員、取締役、執行役又はこれらに準ずる者。未成年者であり、かつ、その法定代理人が法人である場合に記入すること。）

(ふりがな) 氏 名	役職名

事業所の名称及び所在地

名 称	千葉自動車工業 株式会社
所在地	(郵便番号) 〇〇〇-〇〇 千葉市中央区千葉港2番1号 電話番号 043-245-5683

使用済自動車に搭載されているエアコンディショナーに冷媒としてフロン類が含まれているかどうかを確認する体制

別添 書類にて確認

- 備考
- ※印の欄は、更新の場合に記入すること。
 - 事業所が複数ある場合には、「事業所の名称及び所在地」以降の欄を繰り返し設け、事業所ごとに記載すること。ただし、「使用済自動車に搭載されているエアコンディショナーに冷媒としてフロン類が含まれているかどうかを確認する体制」の欄については、まとめて記載することも可能とする。
 - 用紙の大きさは、日本産業規格A列4番とすること。

※ 役員、事業所等が記入欄に入らない場合は、別紙参照と記入し、一覧表等をご用意ください。

誓約書(標準例、引取業)

申請者が法律第四十五条第一項各号に該当しない旨を記載した書類

使用済自動車の再資源化等に関する法律第四十五条第一項各号に規定する欠格要件

- 一 心身の故障によりその業務を適切に行うことができない者として主務省令で定める者又は破産
手続開始の決定を受けて復権を得ない者
- 二 この法律、フロン類の使用の合理化及び管理の適正化に関する法律（平成十三年法律第六十四
号）若しくは廃棄物の処理及び清掃に関する法律（昭和四十五年法律第百三十七号）又はこれら
の法律に基づく処分に違反して罰金以上の刑に処せられ、その執行を終わり、又は執行を受ける
ことがなくなった日から二年を経過しない者
- 三 第五十一条第一項の規定により登録を取り消され、その処分のあった日から二年を経過しない
者
- 四 引取業者で法人であるものが第五十一条第一項の規定により登録を取り消された場合におい
て、その処分のあった日前三十日以内にその引取業者の役員であった者でその処分のあった日か
ら二年を経過しないもの
- 五 第五十一条第一項の規定により事業の停止を命ぜられ、その停止の期間が経過しない者
- 六 引取業に関し成年者と同一の能力を有しない未成年者でその法定代理人が前各号のいずれかに
該当するもの
- 七 法人でその役員のうち第一号から第五号までのいずれかに該当する者があるもの

申請者は、上記一から七のいずれにも該当しないことを申し立てます。

〇〇年〇〇月△△日

住 所

千葉市中央区千葉港2番1号

氏 名

千葉自動車工業 株式会社
代表取締役 千葉 太郎

残存フロン類の確認方法

使用済自動車の再資源化に関する法律第43条第5項の規定に基づき、引き取った自動車のカーエアコンに冷媒としてフロン類が含まれているか否かを確認する体制として当該書類を事業所に備え、以下の方法により確認することとしています。

■ エアコンシステム装着の有無を確認

ボンネットを開け、エンジンルーム内にコンプレッサ等エアコンシステム部品の装着の有無を確認する。

装着



フロン類が含まれていると判断する。

非装着



フロン類が含まれていないと判断する。

■ 車両の前方部が事故等で破損している場合の確認

エアコンシステム装着の有無を確認(上記同様)



コンデンサが破損(穴や裂傷)していない。

エアコン配管、ホースが破損(穴や裂傷)していない。



フロン類が含まれていると判断する。

➡破損している。

➡破損している。

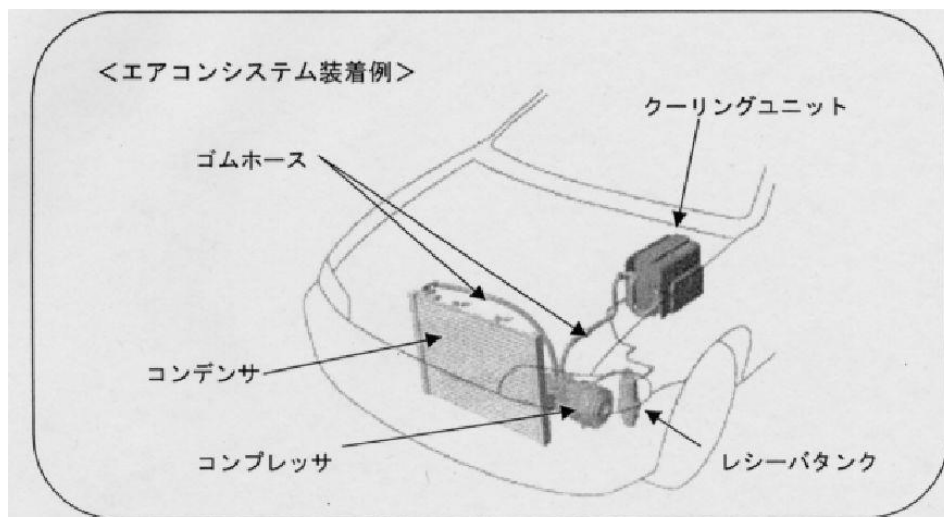


フロン類が含まれていないと判断する。

必要に応じて、以下により確認

使用済自動車の引取り時に、使用者にカーエアコンの効きについて質問する。

実際にカーエアコンを作動させて、効き具合、コンプレッサの作動、サイトグラスがある場合冷媒の流れを確認する。



様式第二（第四十八条関係）

引取業者変更届出書

〇〇年〇〇月△△日

千葉市長 〇〇 〇〇 殿

(郵便番号) 〇〇〇-〇〇〇
住 所 千葉市中央区千葉港2番1号
氏 名 千葉自動車工業 株式会社
代表取締役 千 葉 次 郎
電話番号 043-245-5683

〇〇年〇〇月△△日付け第20551000000号で登録を受けた以下の事項について変更したので、使用済自動車の再資源化等に関する法律第46条第1項の規定により、必要な書類を添えて届け出ます。

	新	旧
変更の内容	代表取締役 千 葉 次 郎	代表取締役 千 葉 太 郎 取締役 千 葉 次 郎
変更の理由	役員の変更	

備考 用紙の大きさは、日本産業規格A列4番とすること。

様式第三（第五十条関係）

登 録
フロン類回収業者 申請書
登録の更新

※登録番号	〇〇〇〇〇〇〇〇〇〇〇〇
※登録年月日	〇〇年△△月□□日 〇〇年□□月△△日

千葉市長 〇〇 〇〇 殿

(郵便番号) 〇〇〇—〇〇
住 所 千葉市中央区千葉港 2 番 1 号
氏 名 千葉自動車工業 株式会社
代表取締役 千 葉 太 郎
電話番号 0 4 3 - 2 4 5 - 5 6 8 3

使用済自動車の再資源化等に関する法律第 5 4 条第 1 項の規定により、必要な書類を添えてフロン類回収業者の登録（登録の更新）を申請します。

役員 <small>の氏名（業務を執行する社員、取締役、執行役又はこれらに準ずる者。法人である場合に記入すること。）</small>	
(ふりがな) 氏 名	役職名
(ちばたろう) 千葉太郎	代表取締役
(ちばじろう) 千葉次郎	取締役
(ちばさぶろう) 千葉三郎	監査役
法定代理人 <small>の氏名及び住所（未成年者であり、かつ、その法定代理人が個人である場合に記入すること。）</small>	
(ふりがな) 氏 名	
住 所	(郵便番号)
	電話番号

法定代理人の名称及び住所並びにその代表者の氏名（未成年者であり、かつ、その法定代理人が法人である場合に記入すること。）

名 称	
(ふりがな) 代表者 の氏名	
住 所	(郵便番号) 電話番号

法定代理人の役員の氏名（業務を執行する社員、取締役、執行役又はこれらに準ずる者。未成年者であり、かつ、その法定代理人が法人である場合に記入すること。）

(ふりがな) 氏 名	役職名

事業所の名称及び所在地

名 称	千葉自動車工業 株式会社
所在地	(郵便番号) 〇〇〇-〇〇 千葉市中央区千葉港2番1号 電話番号 043-245-5683

回収しようとするフロン類の種類

C F C	○
H F C	○

フロン類回収設備の種類、能力及び台数

設備の種類	能 力	
	200g/min 未満	200g/min 以上
C F C用	台	台
H F C用	台	台
C F C、H F C兼用	1 台	台

- 備考
- ※印の欄は、更新の場合に記入すること。
 - 事業所が複数ある場合には、「事業所の名称及び所在地」以降の欄を繰り返し設け、事業所ごとに記載すること。
 - 「回収しようとするフロン類の種類」の欄には、該当するものに丸印を記入すること。
 - 用紙の大きさは、日本産業規格A列4番とすること。

※ 役員、事業所等が記入欄に入らない場合は、別紙参照と記入し、一覧表等をご用意ください。

誓約書(標準例、フロン類回収業)

申請者が法律第五十六条第一項各号に該当しない旨を記載した書類

使用済自動車の再資源化等に関する法律第四十五条第一項各号に規定する欠格要件

- 一 心身の故障によりその業務を適切に行うことができない者として主務省令で定める者又は破産
手続開始の決定を受けて復権を得ない者
- 二 この法律、フロン類の使用の合理化及び管理の適正化に関する法律（平成十三年法律第六十四
号）若しくは廃棄物の処理及び清掃に関する法律（昭和四十五年法律第百三十七号）又はこれら
の法律に基づく処分に違反して罰金以上の刑に処せられ、その執行を終わり、又は執行を受ける
ことがなくなった日から二年を経過しない者
- 三 第五十八条第一項の規定により登録を取り消され、その処分のあった日から二年を経過しな
い者
- 四 フロン類回収業者で法人であるものが第五十八条第一項の規定により登録を取り消された場合
において、その処分のあった日前三十日以内にそのフロン類回収業者の役員であった者でその処
分のあった日から二年を経過しないもの
- 五 第五十八条第一項の規定により事業の停止を命ぜられ、その停止の期間が経過しない者
- 六 フロン類回収業者に関し成年者と同一の能力を有しない未成年者でその法定代理人が前各号の
いずれかに該当するもの
- 七 法人でその役員のうち第一号から第五号までのいずれかに該当する者があるもの

申請者は、上記一から七のいずれにも該当しないことを申し立てます。

〇〇年〇〇月△△日

住 所

千葉県中央区千葉港2番1号

氏 名

千葉自動車工業 株式会社
代表取締役 千葉 太郎

様式第四（第五十三条関係）

フロン類回収業者変更届出書

〇〇年〇〇月△△日

千葉市長 〇〇 〇〇 殿

(郵便番号) 〇〇〇-〇〇〇
住 所 千葉市中央区千葉港2番1号
氏 名 千葉自動車工業 株式会社
代表取締役 千葉 次郎
電話番号 043-245-5683

〇〇年〇〇月△△日付け第 20552000000 号で登録を受けた以下の事項について変更したので、使用済自動車の再資源化等に関する法律第57条第1項の規定により、必要な書類を添えて届け出ます。

	新	旧
変更の内容	代表取締役 千葉 次郎	代表取締役 千葉 太郎 取締役 千葉 次郎
変更の理由	役員の変更	

備考 用紙の大きさは、日本産業規格A列4番とすること。

自動車リサイクル法に係る標識の書式について

(根拠法令、第五十条、第五十九条、第六十五条、第七十二条)

記載事項等

縦及び横それぞれ二十センチメートル以上の大きさであって、以下の該当する記載事項を記載した標識をその事業所ごとに、公衆の見やすい場所に掲げること。また、複数の業の登録もしくは許可を有する業者については、該当するすべての業の記載事項を記した標識1枚でもよい。(裏面参照)

1. 引取業者

- ①引取業者の氏名又は名称
- ②引取業者の登録番号

2. フロン類回収業者

- ①フロン類回収業者の氏名又は名称
- ②回収しようとするフロン類の種類
- ③フロン類回収業者の登録番号

3. 解体業者

- ①解体業者の氏名又は名称
- ②解体業者の登録番号

4. 破碎(前処理)業者

- ①破碎(前処理)業者の氏名又は名称
- ②事業の範囲
- ③破碎(前処理)業者の登録番号

(記載例)

業の種類	引取業
名称又は氏名	〇〇 〇〇
登録番号	20551〇〇〇〇〇〇

(記載例)

← 20cm 以上 →

↑
20cm 以上

業の種類	引取業 フロン類回収業 解体業 破砕前処理業
名称又は氏名	〇〇 〇〇
回収しようとする フロン類の種類	C F C、H F C
破砕業の 事業の範囲	圧縮
引取業登録番号	2 0 5 5 1 〇 〇 〇 〇 〇 〇
フロン類回収業登 録番号	2 0 5 5 2 〇 〇 〇 〇 〇 〇
解体業許可番号	2 0 5 5 3 〇 〇 〇 〇 〇 〇
破砕前処理業 許可番号	2 0 5 5 4 〇 〇 〇 〇 〇 〇

千葉市環境局資源循環部
産業廃棄物指導課 処理業班
〒260-8722
千葉市中央区千葉港2番1号
千葉中央コミュニティーセンター2階
TEL 043-245-5683
FAX 043-245-5689