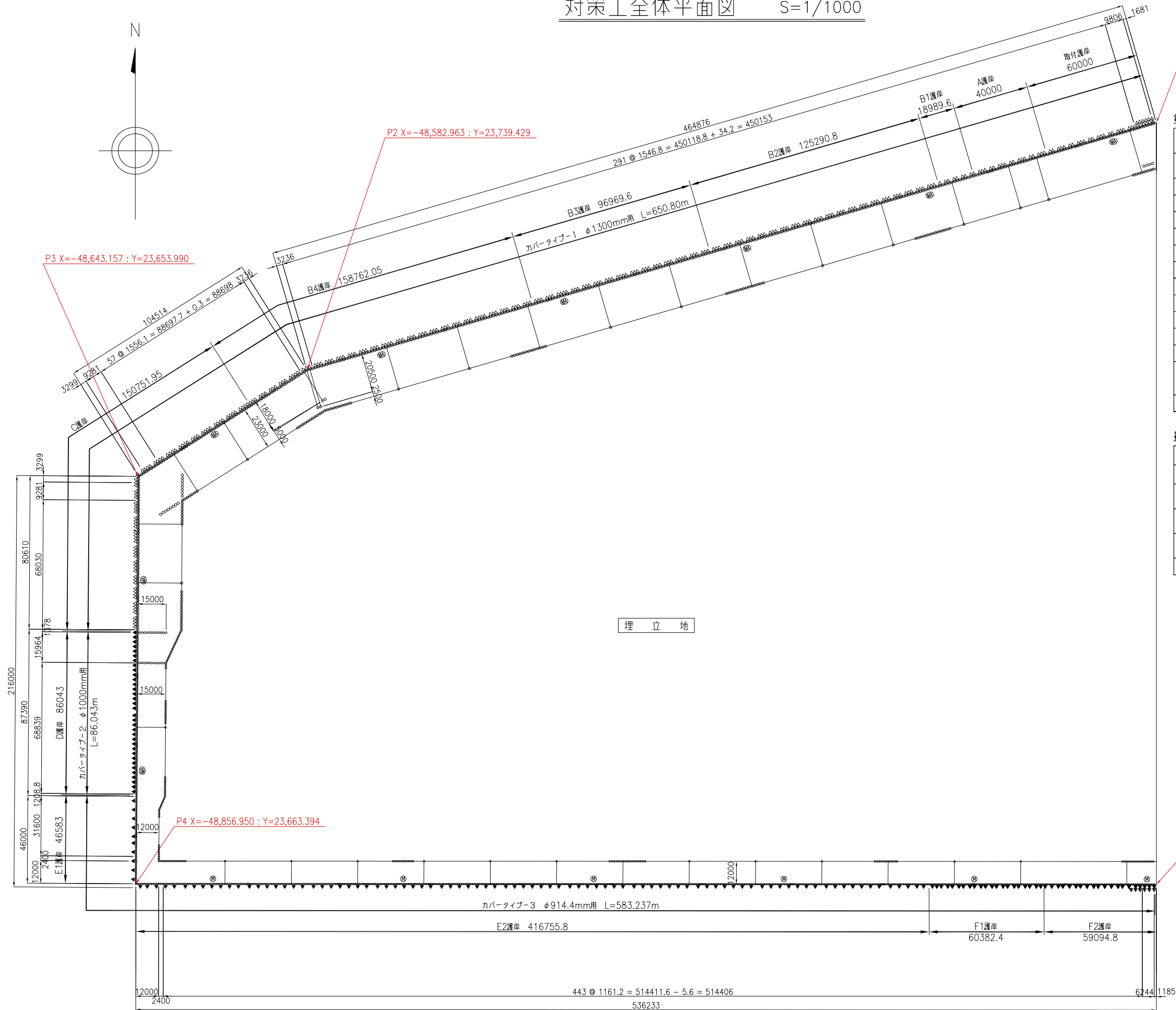


対策工全体平面図 S=1/1000



電気防食工

防食対象	記号	アルミニウム合金陽極 3.5A×30年型		電位測定装置	
		取付水深	取付数量	新設 ⓐ型	既設 ⓑ型
取付護岸	△	-1.50m	35個	—	1箇所
A護岸	△	-1.50m	19個	—	—
B1護岸	△	-1.50m	8個	—	—
B2護岸	△	-1.50m	60個	—	2箇所
B3護岸	△	-1.50m	48個	—	1箇所
B4護岸	△	-1.50m	78個	—	1箇所
C護岸	△	-1.50m	77個	—	2箇所
D護岸	▲	-1.50m (横付け)	34個	—	1箇所
E1護岸	▲	-1.50m (横付け)	10個	—	—
E2護岸	▲	-1.50m (横付け)	87個	4箇所	—
F1護岸	▲	-1.50m (横付け)	21個	1箇所	—
F2護岸	▲	-1.50m (横付け)	20個	1箇所	—
	▲	-1.10m (横付け)	6個	—	—
合計			503個	6箇所	8箇所

被覆防食工

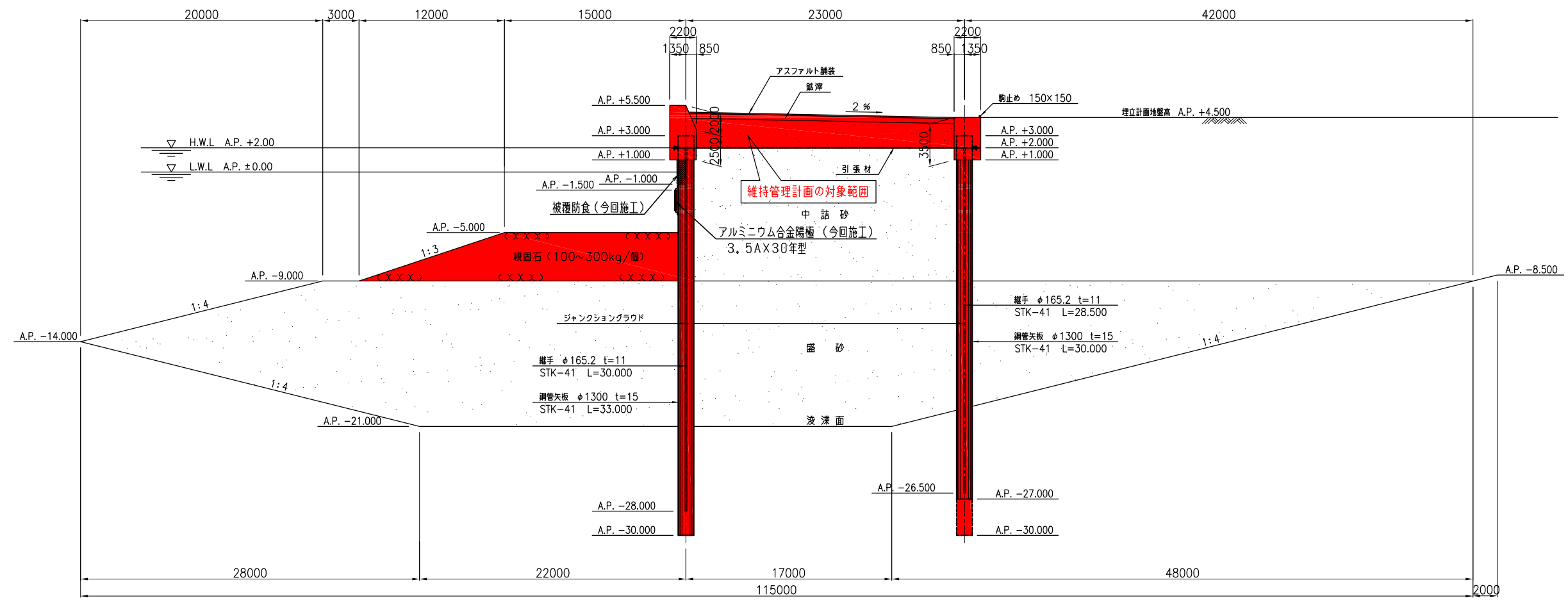
被覆防食		
鋼管矢板	防食範囲	面積
φ1300	+1.00m ~-1.00m	2043.3 m ²
φ1000		270.2 m ²
φ914.4		1831.5 m ²
合計		4145.0 m ²

図-1.4.1 全体平面図

事業名			
工事名			
工事箇所	千葉市中央区蘇我町2丁目地内		
図面種別	対策工全体平面図		
縮尺	1/1000	単位	mm
工事年度			
図面番号	全25葉の内第 1号 検印		
千葉港湾事務所			

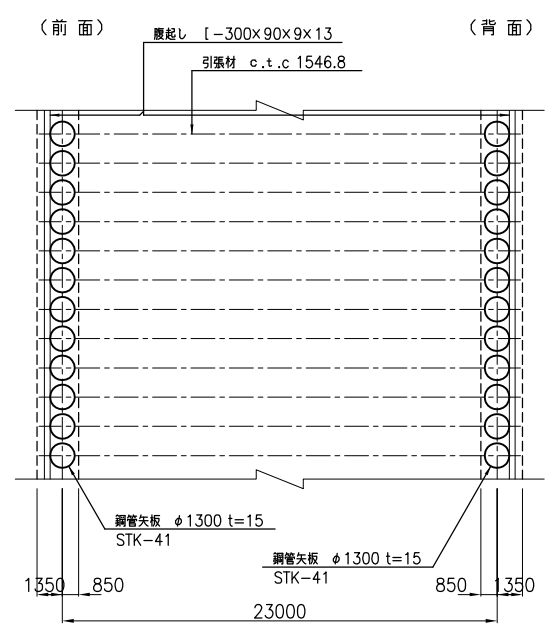
A 護岸標準断面図

S=1/200



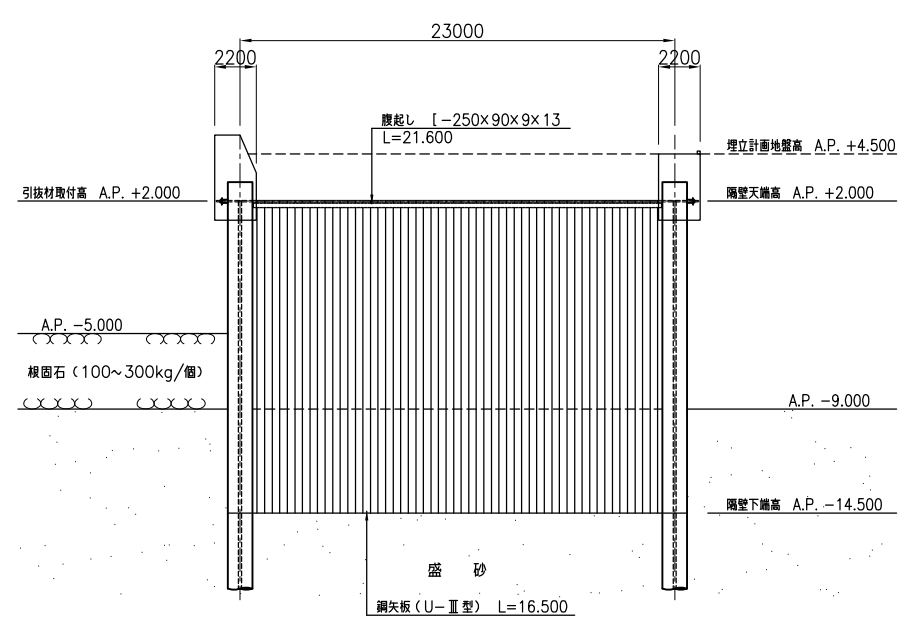
標準平面図

S=1/200



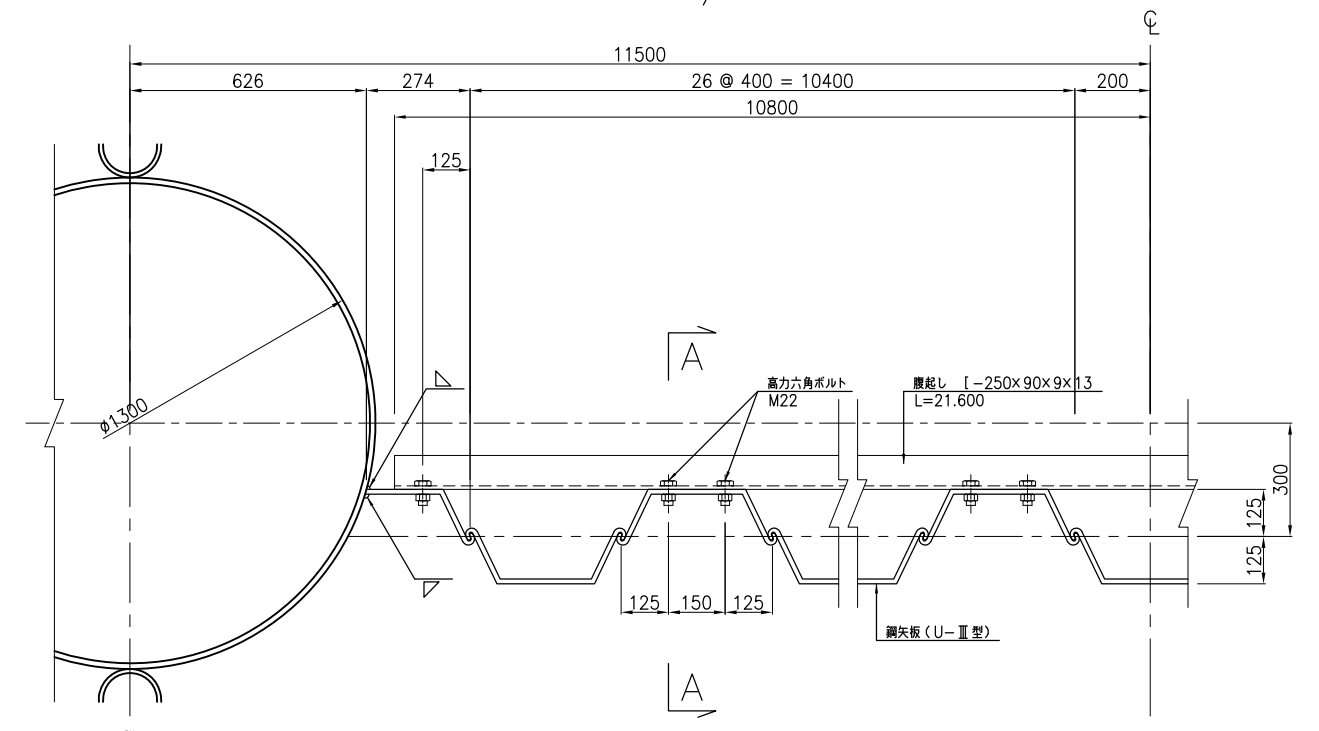
隔壁取付部標準断面図

S=1/200



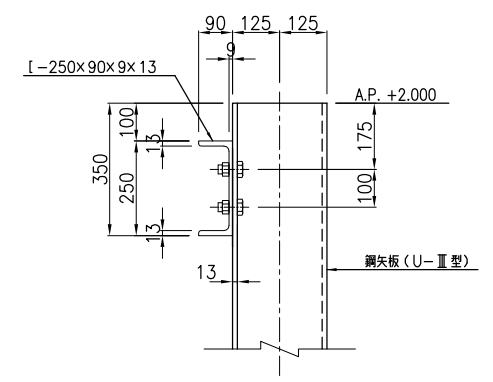
隔壁頭部締結平面図

S=1/10



A-A 断面図

S=1/10

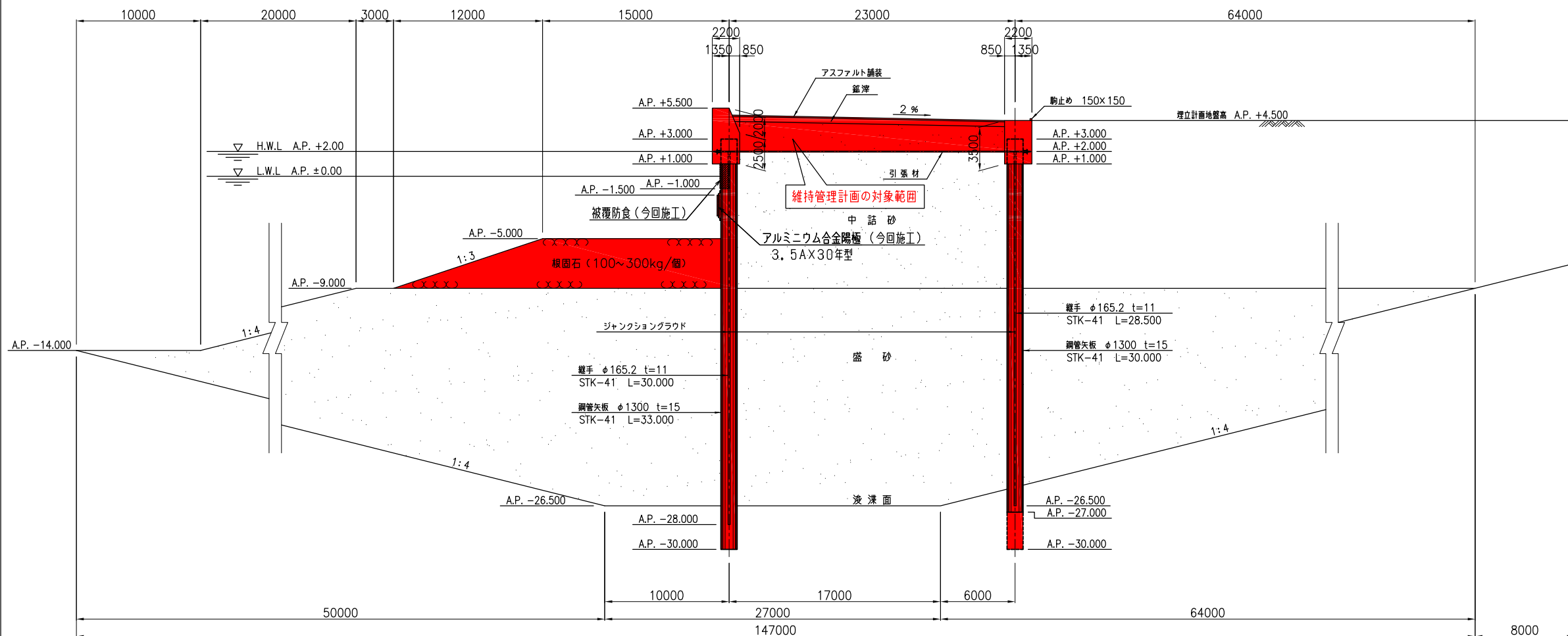


事業名			
工事名			
工事箇所	千葉県中央区蘇我町2丁目地内		
図面種別	A 護岸標準断面図		
縮尺	1/200	単位	mm
工事年度			
図面番号	全25葉の内第 2号 検印		
千葉港湾事務所			

図-I.4.2 A 護岸標準断面図

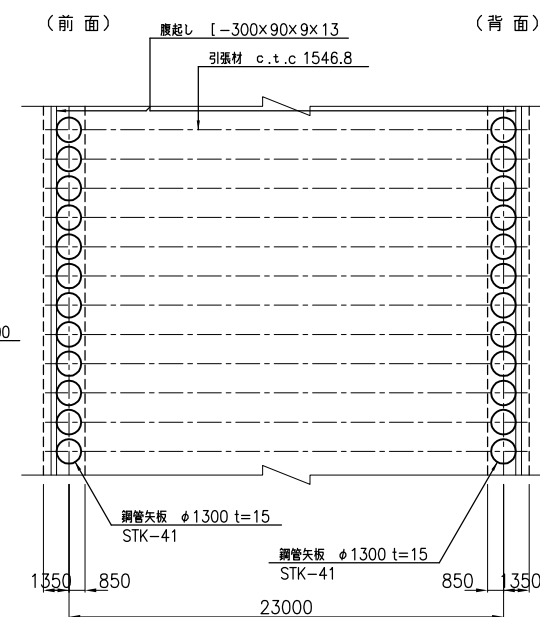
A及びB1護岸標準断面図

S=1/200



標準平面図

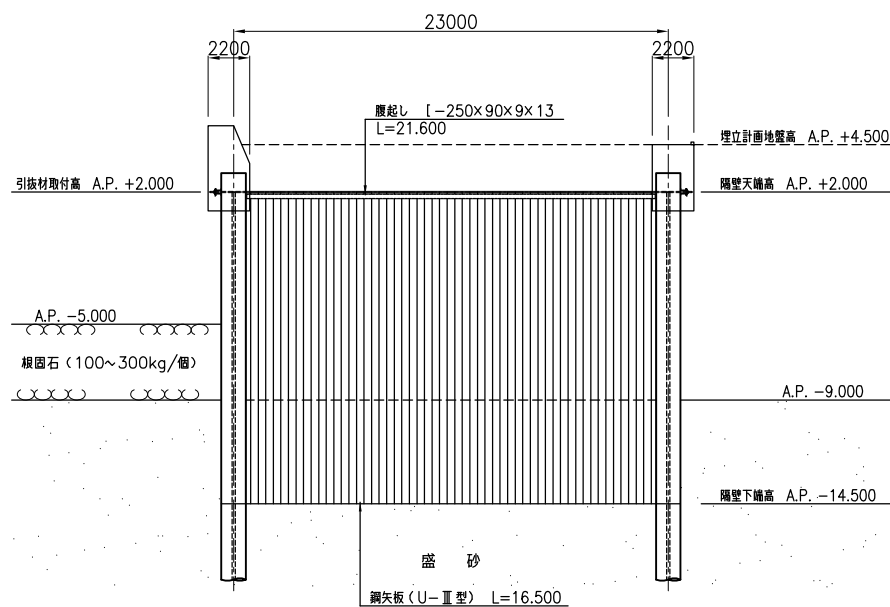
S=1/200



注) 背面の鋼管矢板は、2本おきに1本をA.P. -30.000まで打込む。

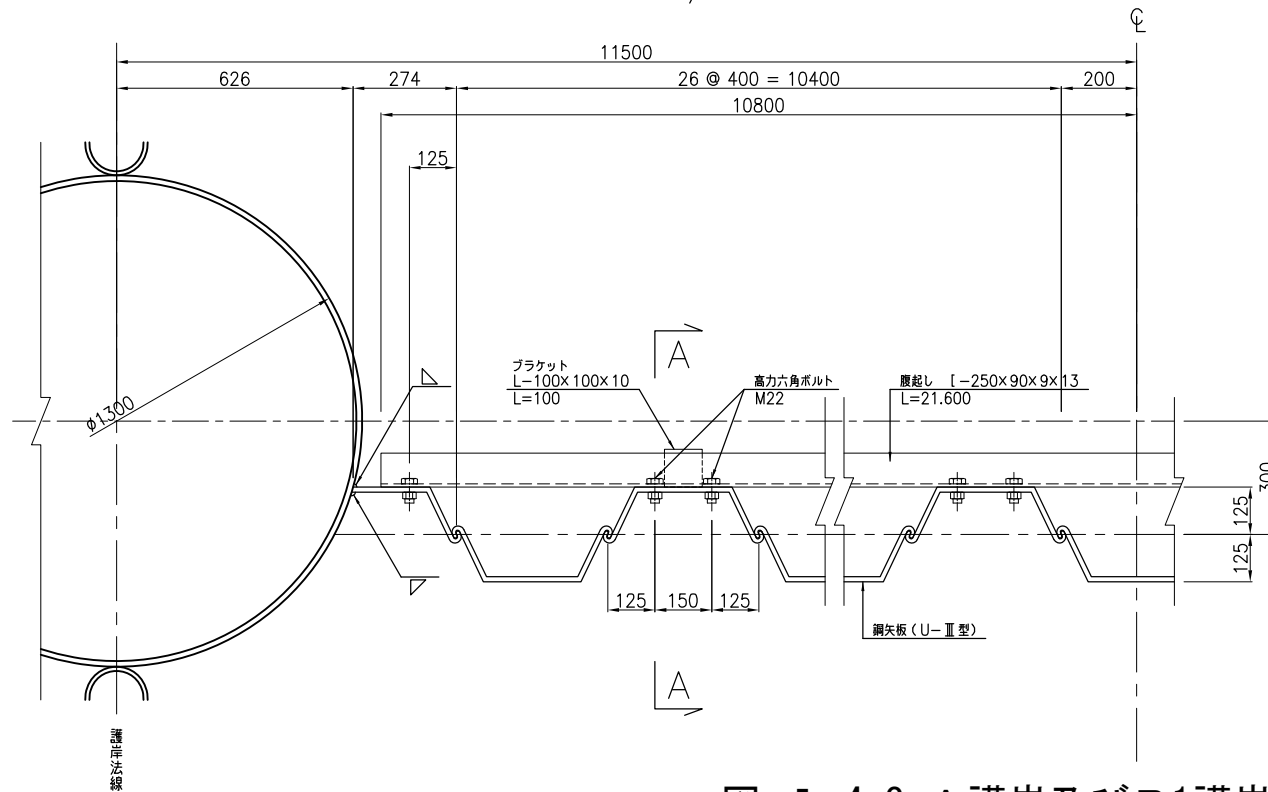
隔壁取付部標準断面図

S=1/200



隔壁頭部締結平面図

S=1/10



A-A断面図

S=1/10

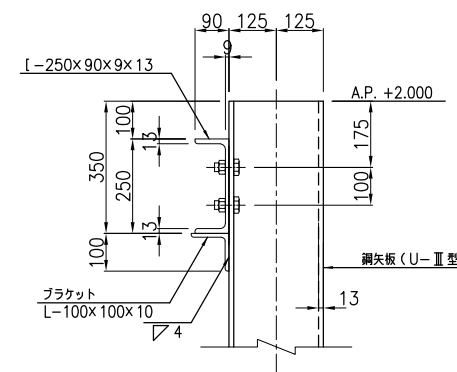
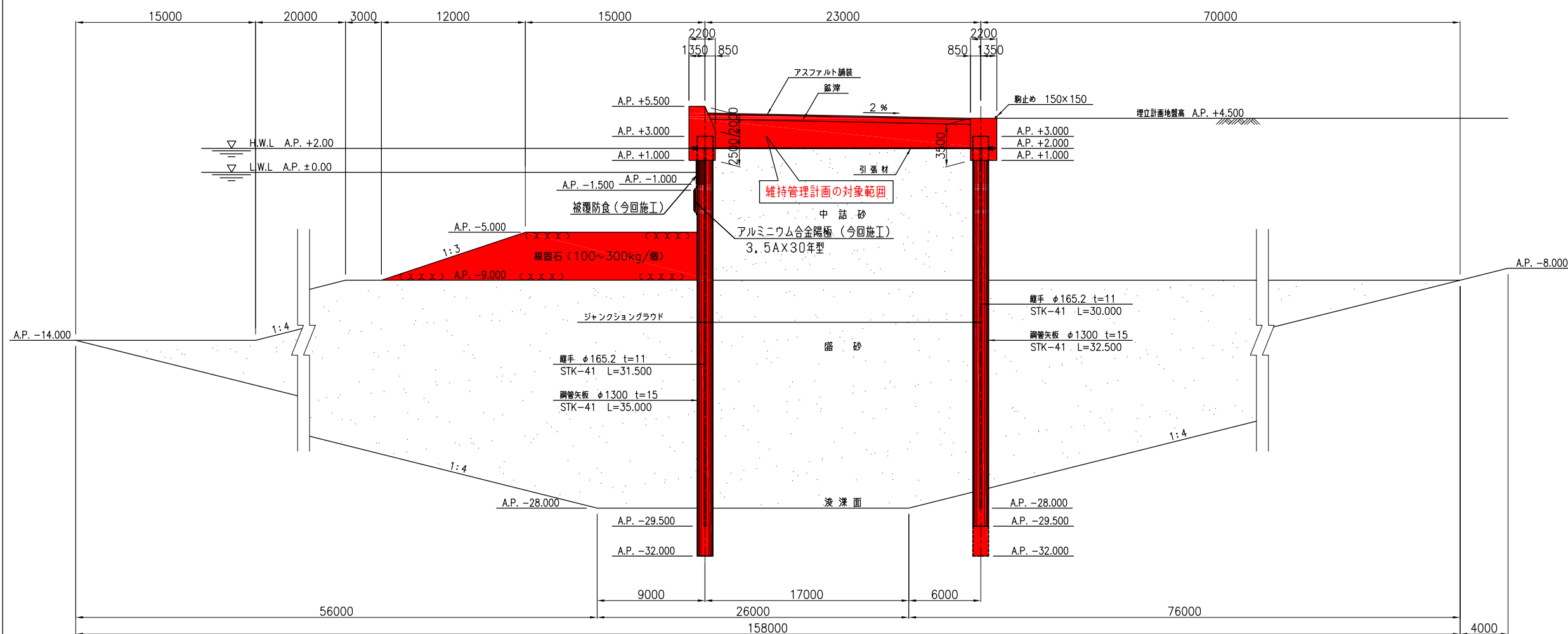


図-I.4.3 A護岸及びB1護岸標準断面図

事業名	
工事名	
工事箇所	千葉市中央区蘇我町2丁目地内
図面種別	A及びB1護岸標準断面図
縮尺	1/200
単位	mm
工事年度	
図面番号	全25葉の内第 3号 検印
千葉港湾事務所	

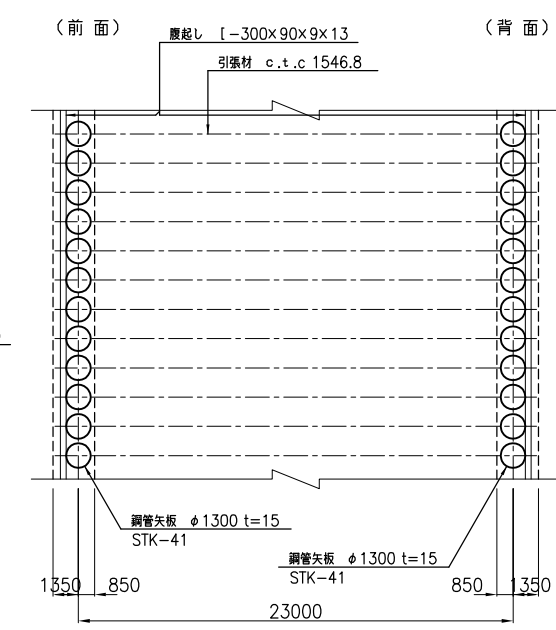
B2護岸標準断面図

S=1/200



標準平面図

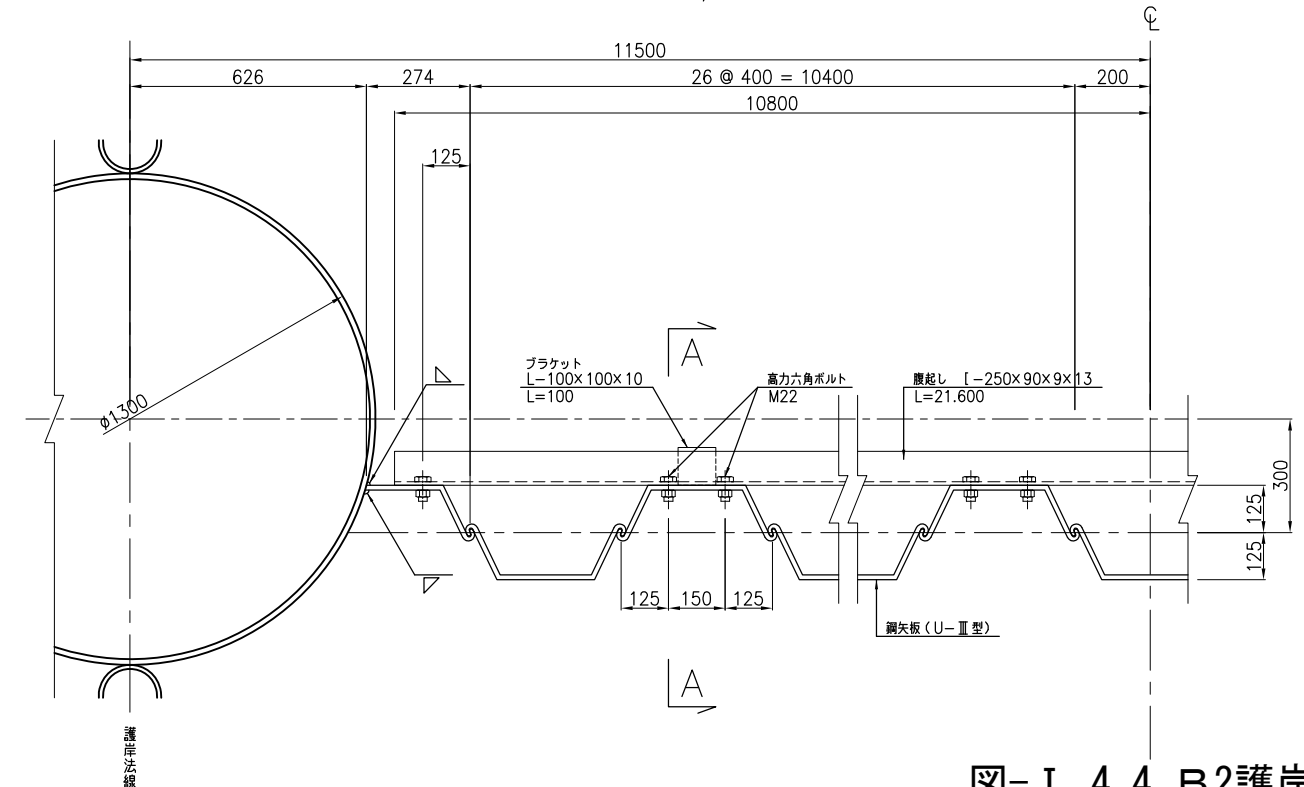
S=1/200



注) 背面の鋼管矢板は、2本おきに1本を A.P. -32.000まで打込む。

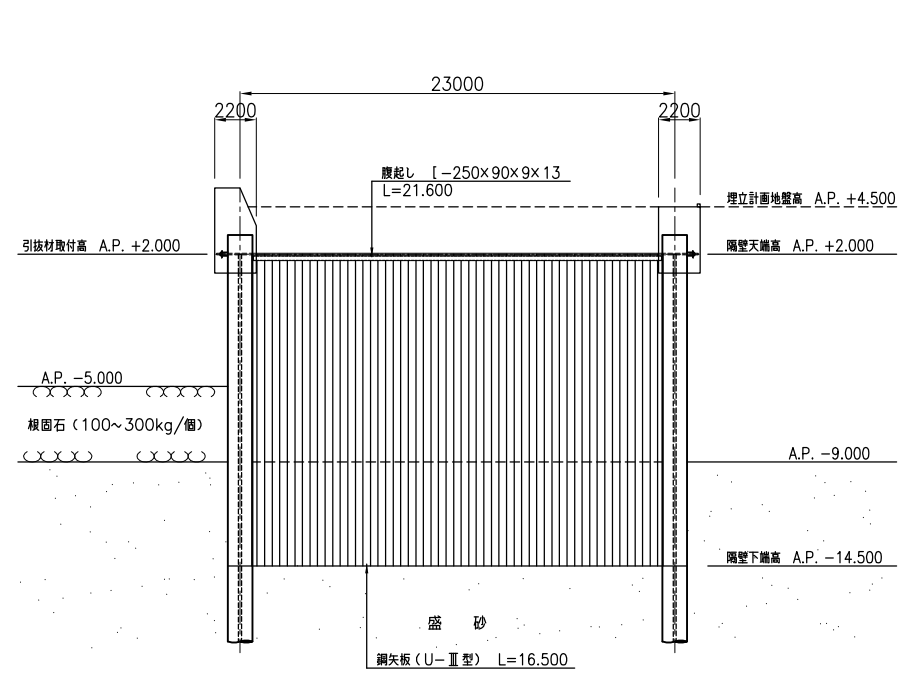
隔壁頭部締結平面図

S=1/10



隔壁取付部標準断面図

S=1/200



A-A 断面図

S=1/10

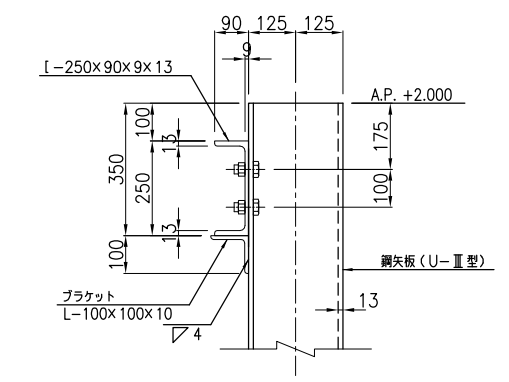
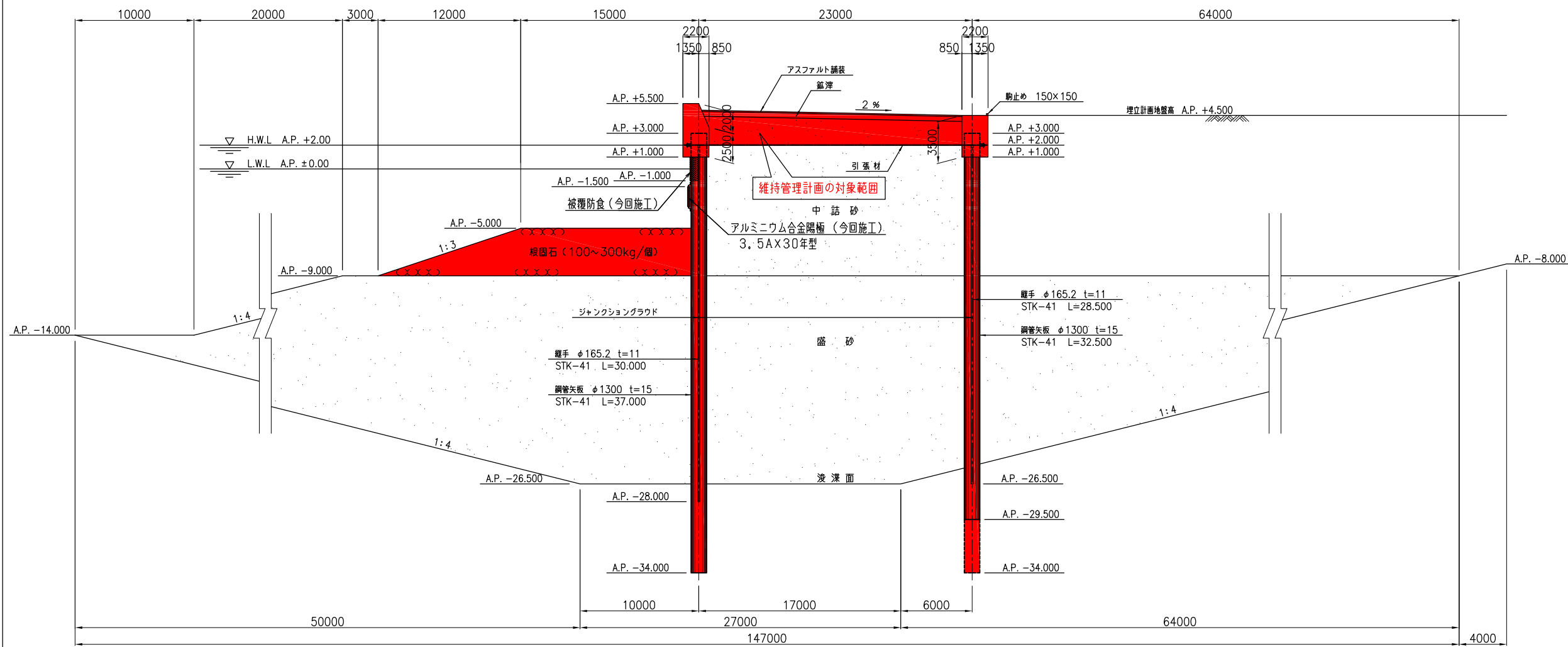


図-I.4.4 B2護岸標準断面図

事業名			
工事名			
工事箇所	千葉市中央区蘇我町2丁目地内		
図面種別	B2護岸標準断面図		
縮尺	1/200	単位	mm
工事年度			
図面番号	全25葉の内第 4号	検印	
千葉港湾事務所			

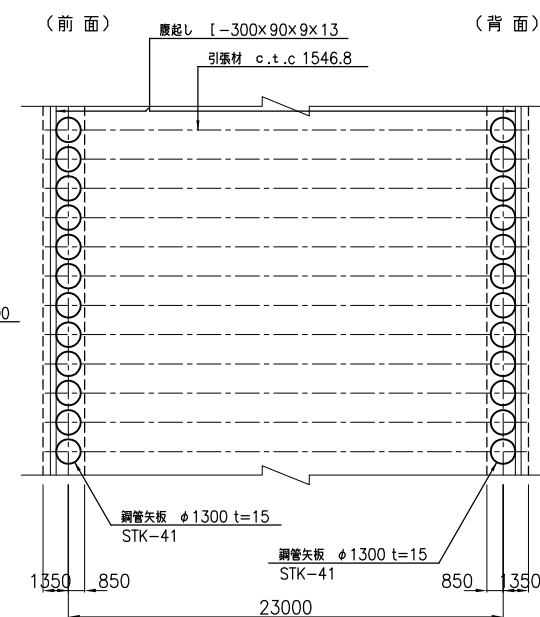
B3護岸標準断面図

S=1/200



標準平面図

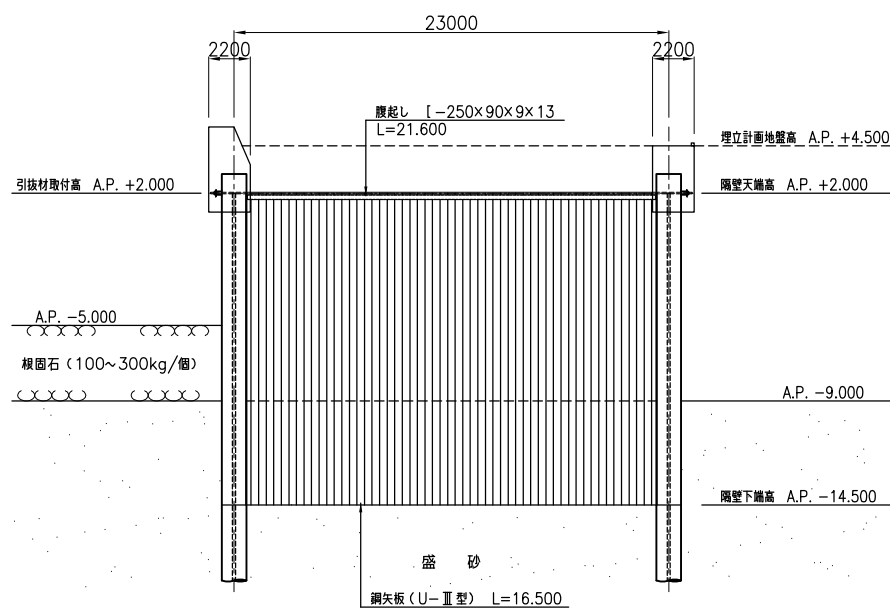
S=1/200



注) 背面の鋼管矢板は、2本おきに1本をA.P. -34.000まで打込む。

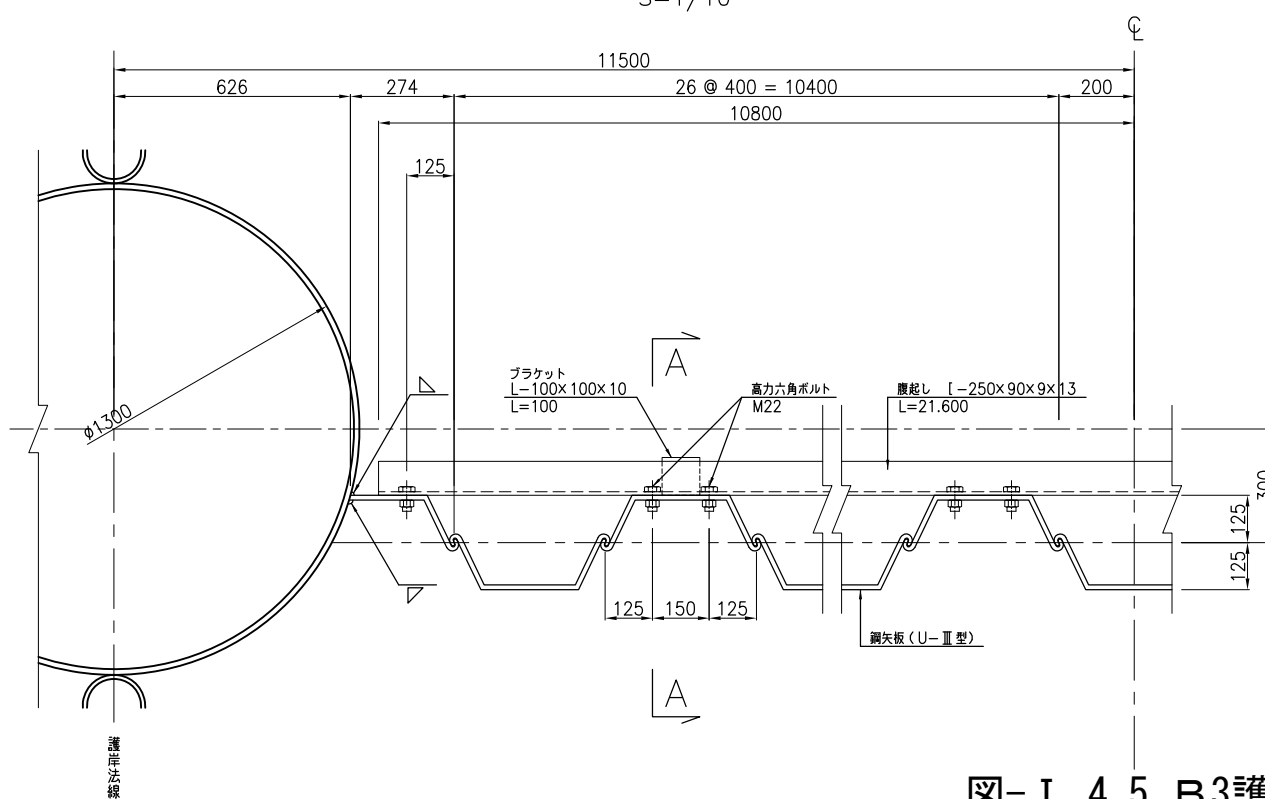
隔壁取付部標準断面図

S=1/200



隔壁頭部締結平面図

S=1/10



A-A 断面図

S=1/10

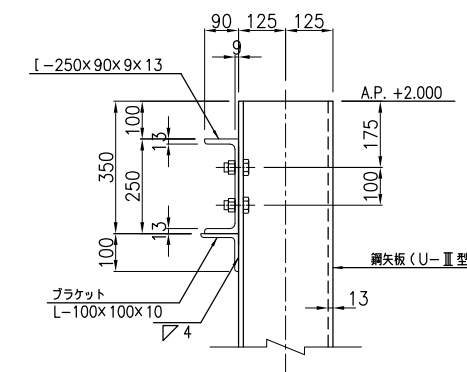
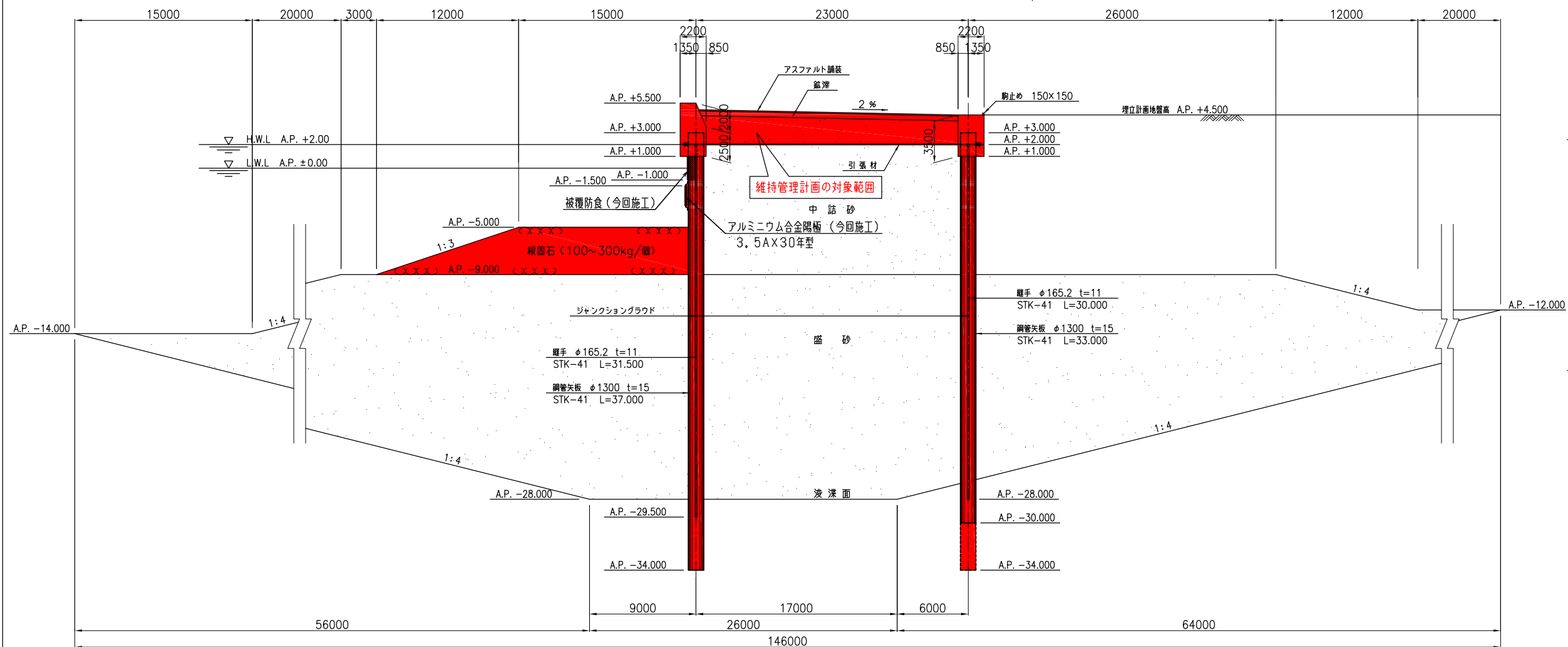


図-I.4.5 B3護岸標準断面図

事業名			
工事名			
工事箇所	千葉市中央区蘇我町2丁目地内		
図面種別	B3護岸標準断面図		
縮尺	1/200	単位	mm
工事年度			
図面番号	全25葉の内第 5号 検印		

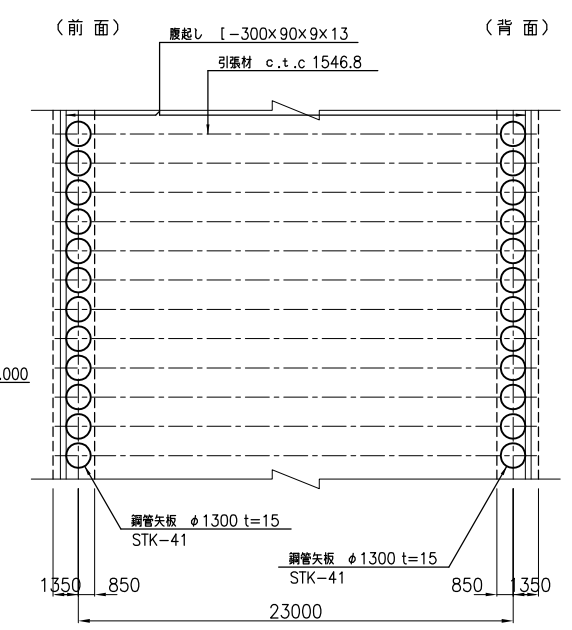
B4護岸標準断面図

S=1/200



標準平面図

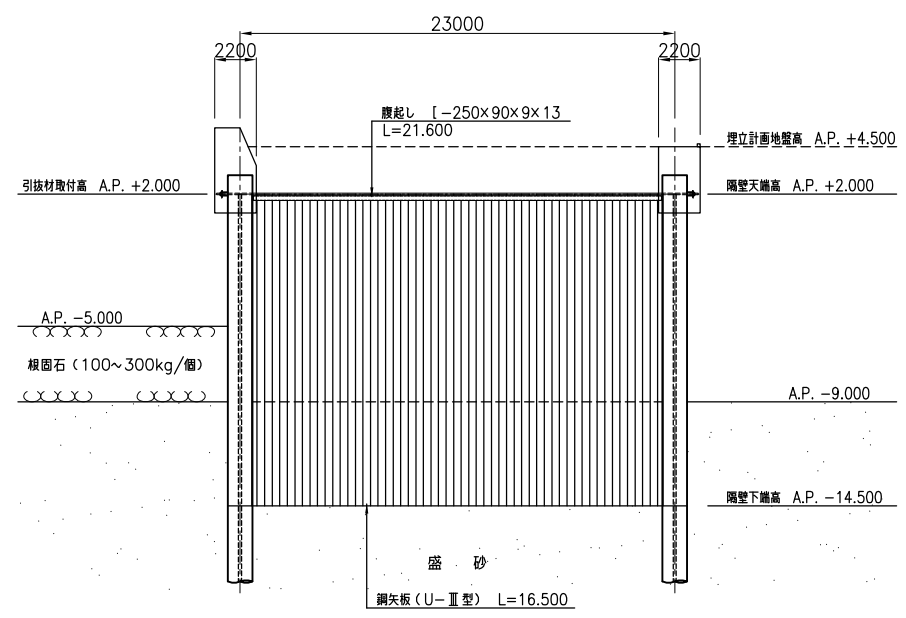
S=1/200



注) 背面の鋼管矢板は、2本おきに1本をA.P. -34.000まで打込む。

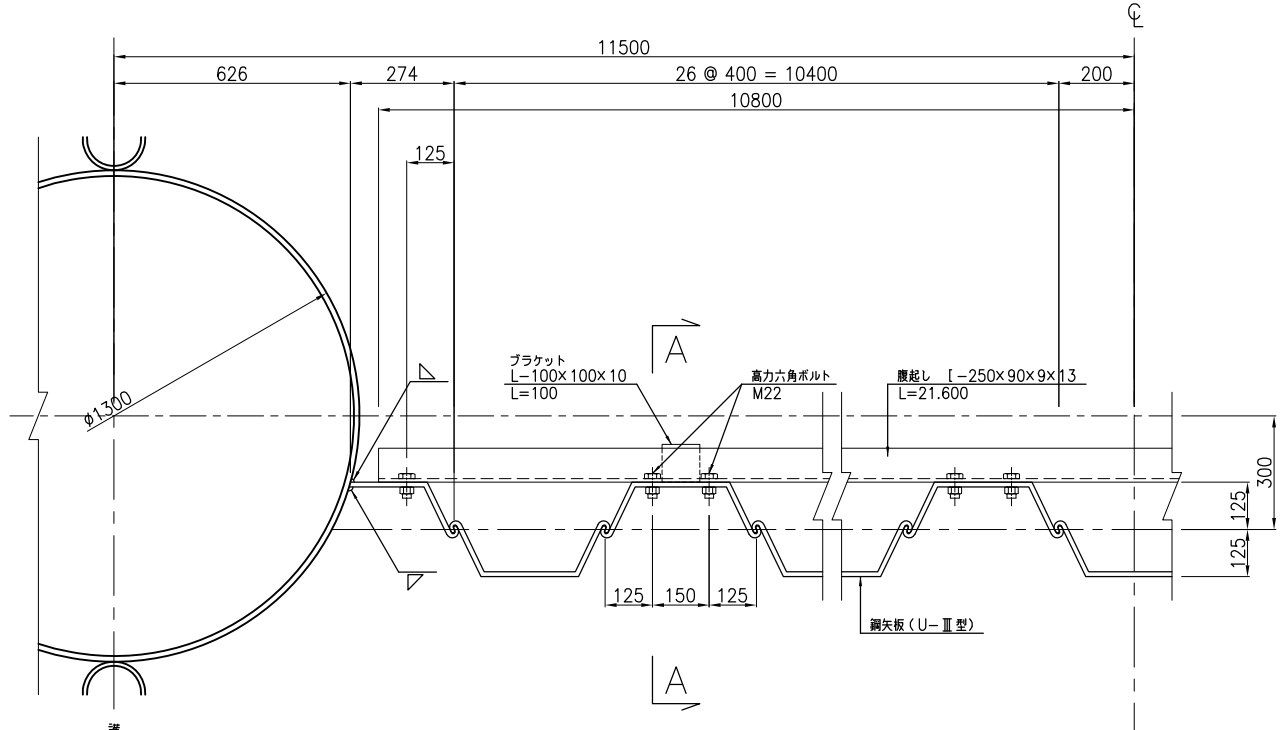
隔壁取付部標準断面図

S=1/200



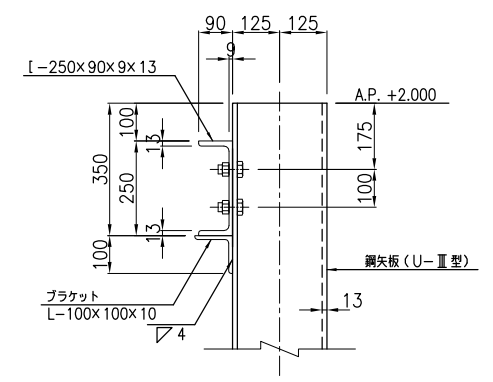
隔壁頭部締結平面図

S=1/10



A-A 断面図

S=1/10

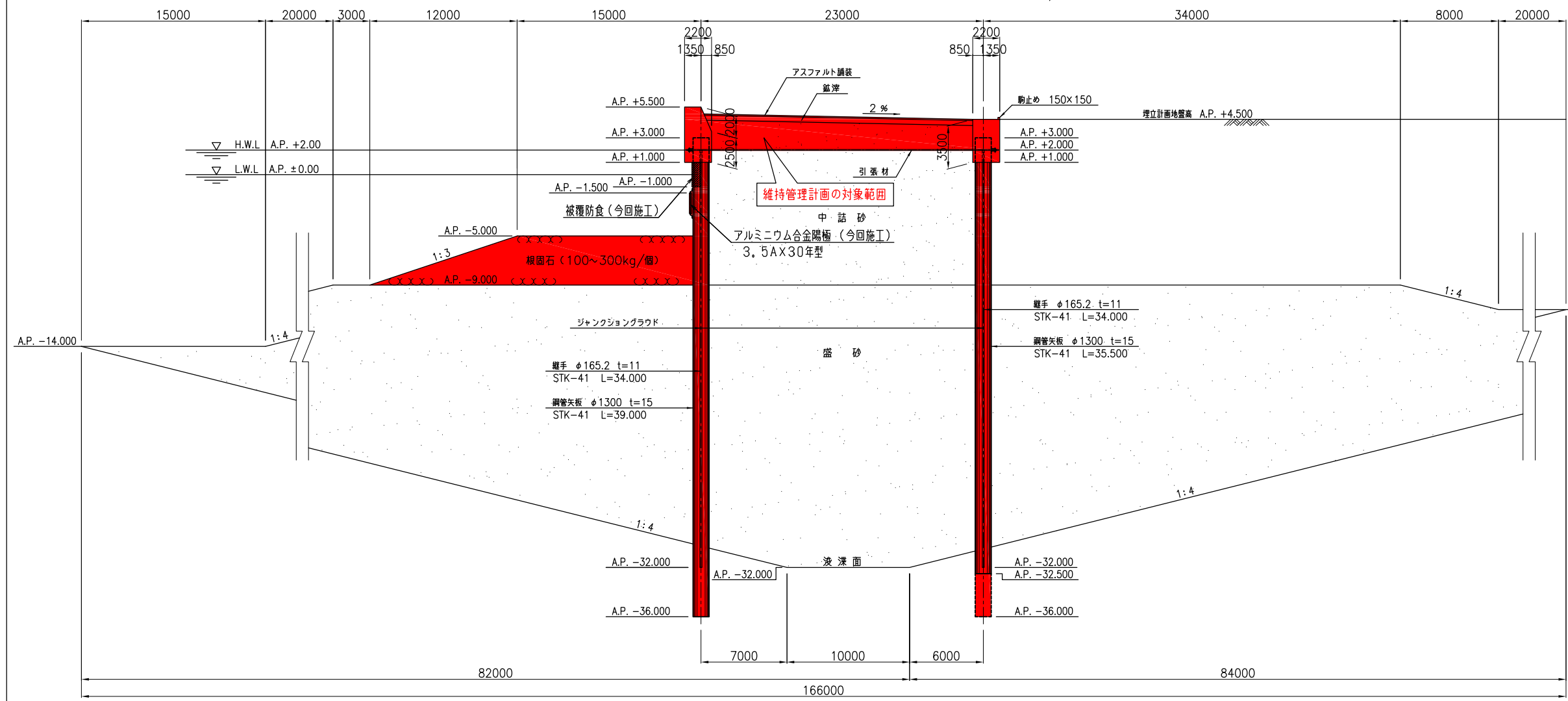


事業名			
工事名			
工事箇所	千葉県中央区蘇我町2丁目地内		
図面種別	B4護岸標準断面図		
縮尺	1/200	単位	mm
工事年度			
図面番号	全25葉の内第6号 検印		

図-I.4.6 B4護岸標準断面図

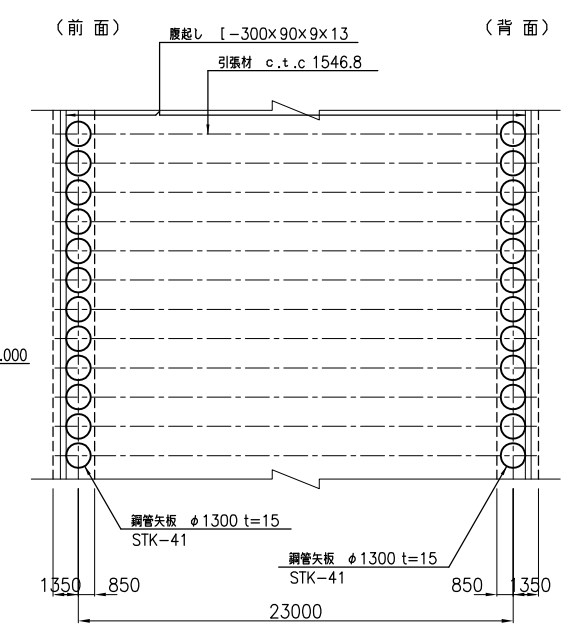
C護岸標準断面図

S=1/200



標準平面図

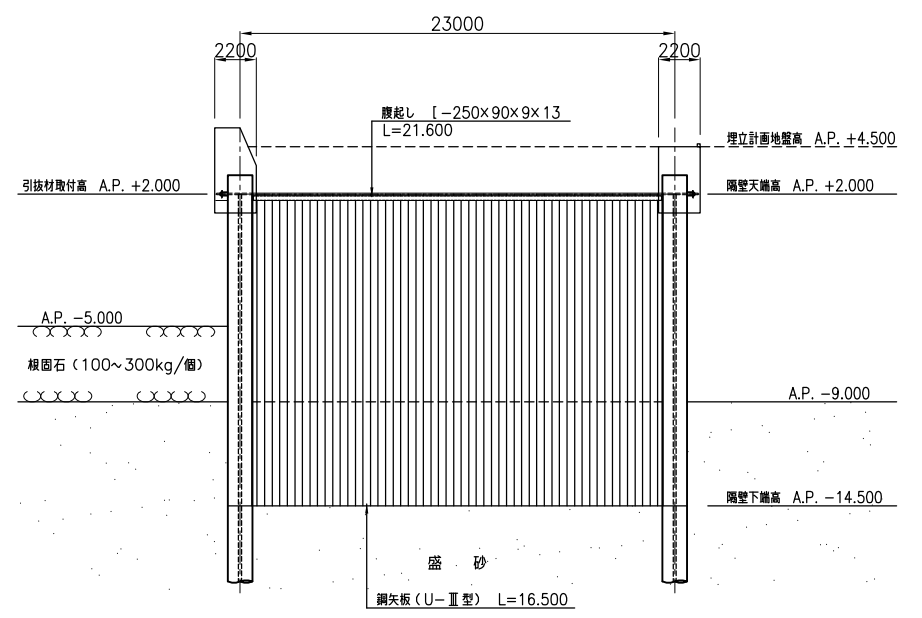
S=1/200



注) 背面の鋼管矢板は、2本おきに1本をA.P. -36.000まで打込む。

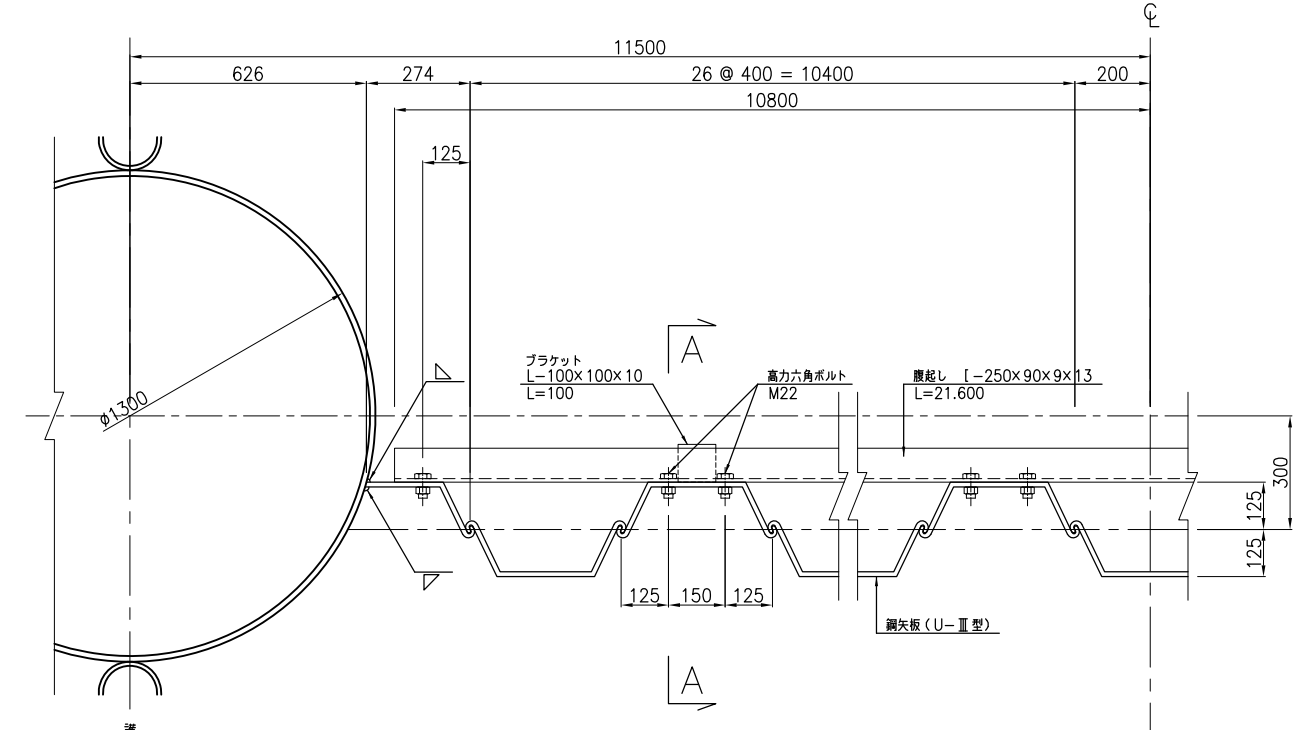
隔壁取付部標準断面図

S=1/200



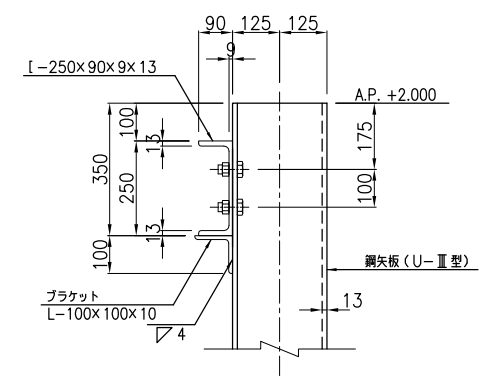
隔壁頭部締結平面図

S=1/10



A-A 断面図

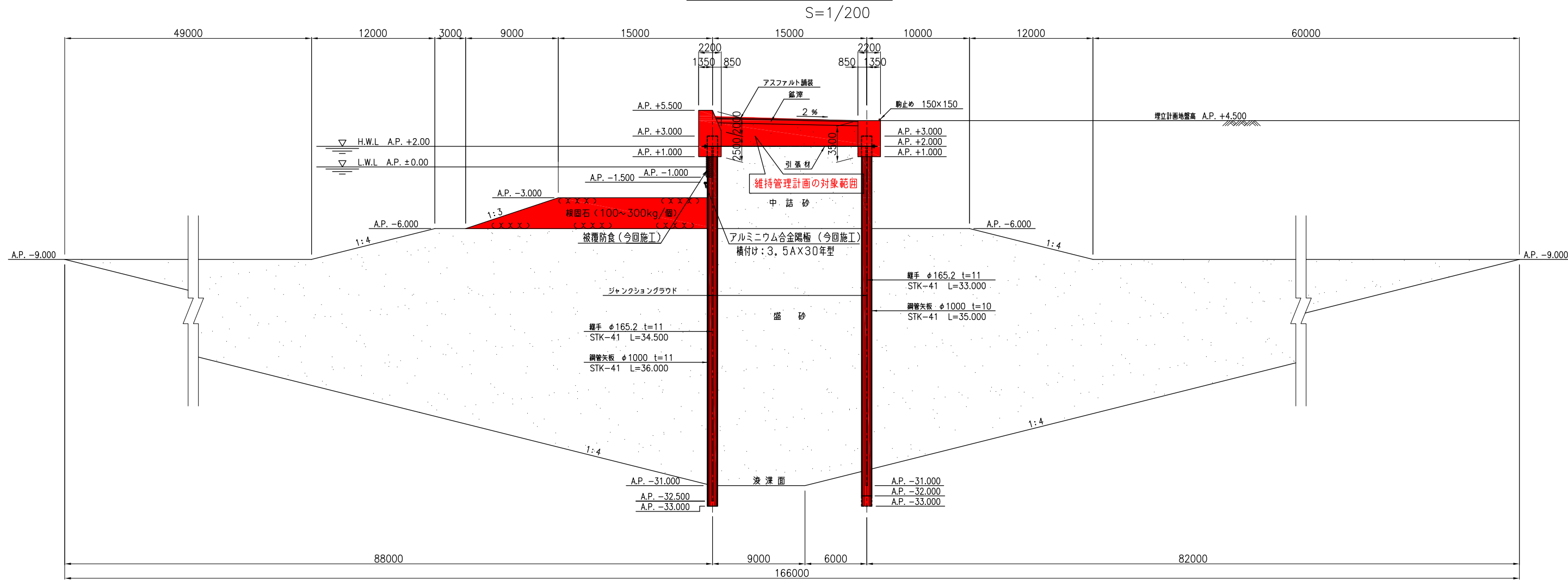
S=1/10



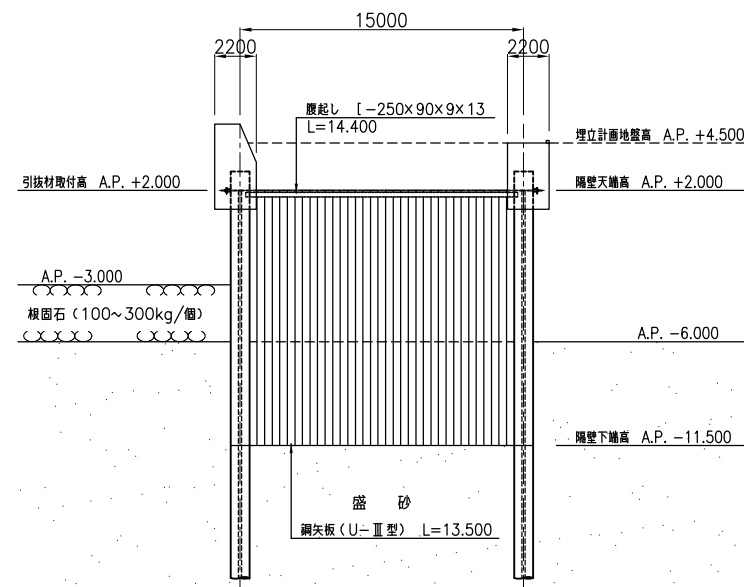
事業名			
工事名			
工事箇所	千葉市中央区蘇我町2丁目地内		
図面種別	C護岸標準断面図		
縮尺	1/200	単位	mm
工事年度			
図面番号	全25葉の内第 7号 検印		
千葉港湾事務所			

図-I.4.7 C護岸標準断面図

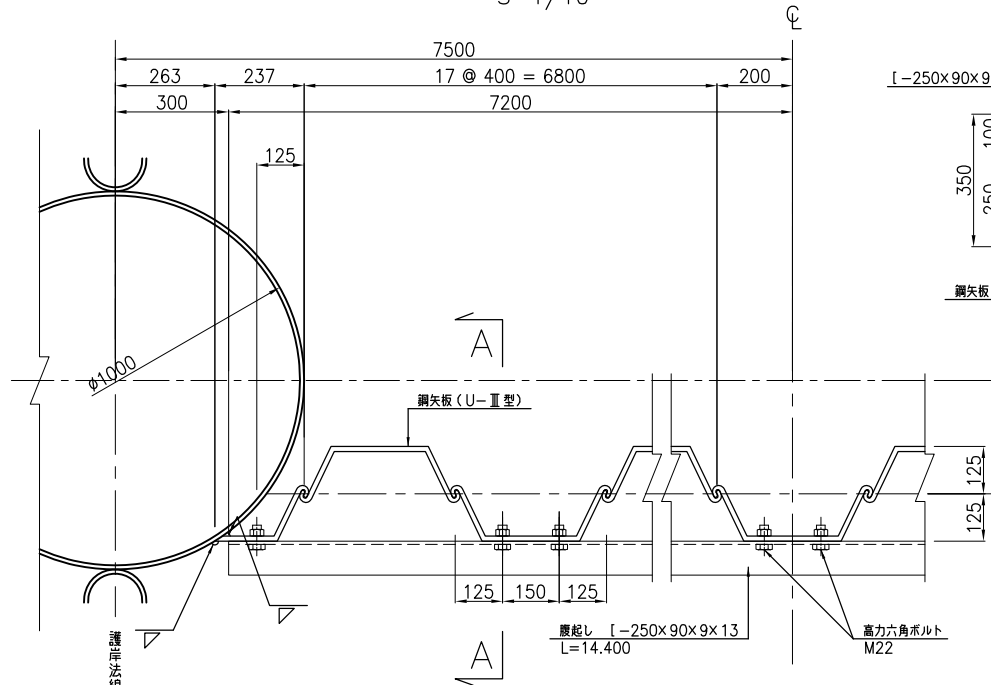
D護岸標準断面図



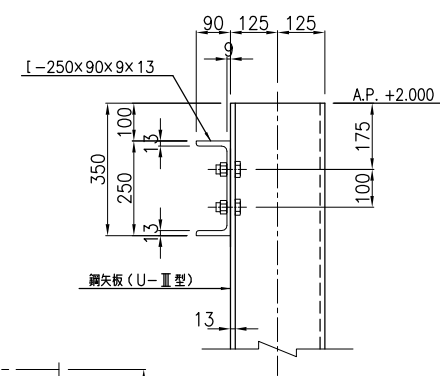
隔壁取付部標準断面図 S=1/200



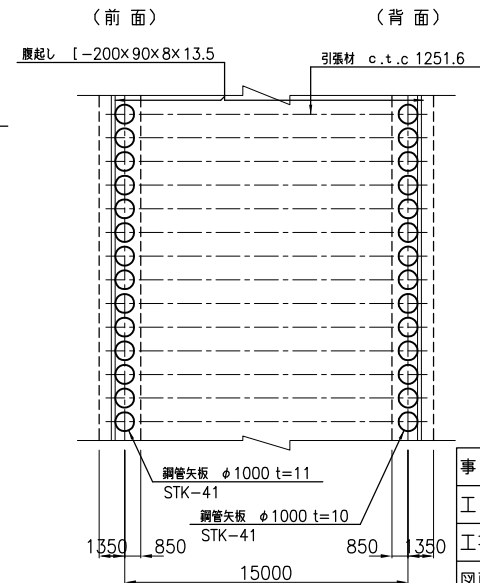
隔壁頭部締結平面図 S=1/10



A-A断面図 S=1/10



標準平面図 S=1/200



注) 背面の鋼管矢板は、2本おきに1本をA.P. -33.000まで打込む。

図-1.4.8 D護岸標準断面図

事業名			
工事名			
工事箇所	千葉市中央区蘇我町2丁目地内		
図面種別	D護岸標準断面図		
縮尺	1/200	単位	mm
工事年度			
図面番号	全25葉の内第 8号	検印	
千葉港湾事務所			

E 1 護岸標準断面図

S=1/200

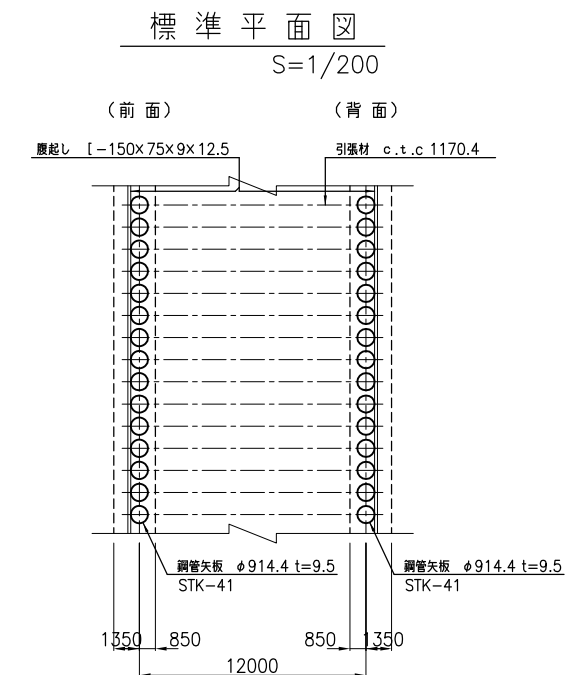
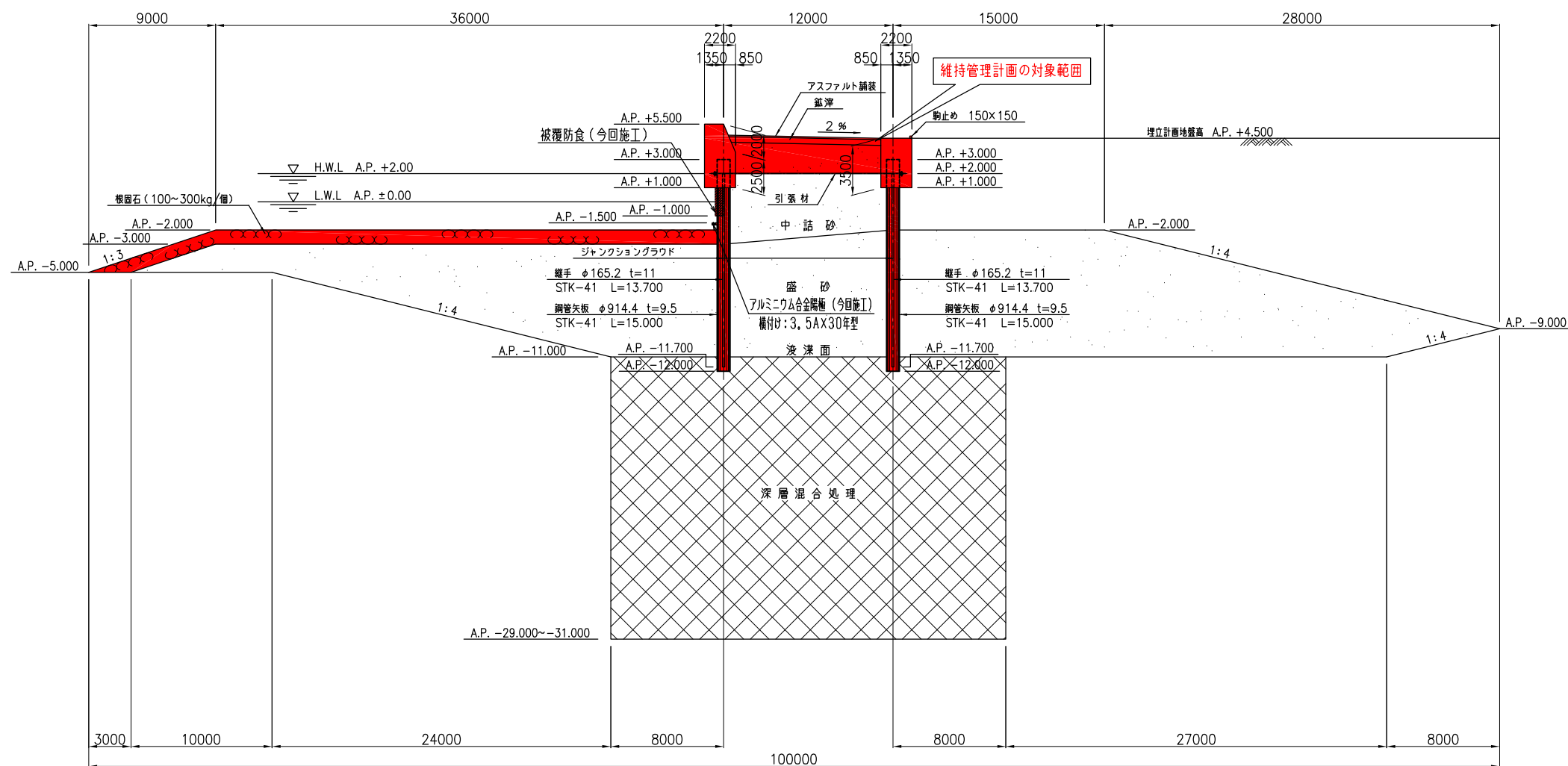
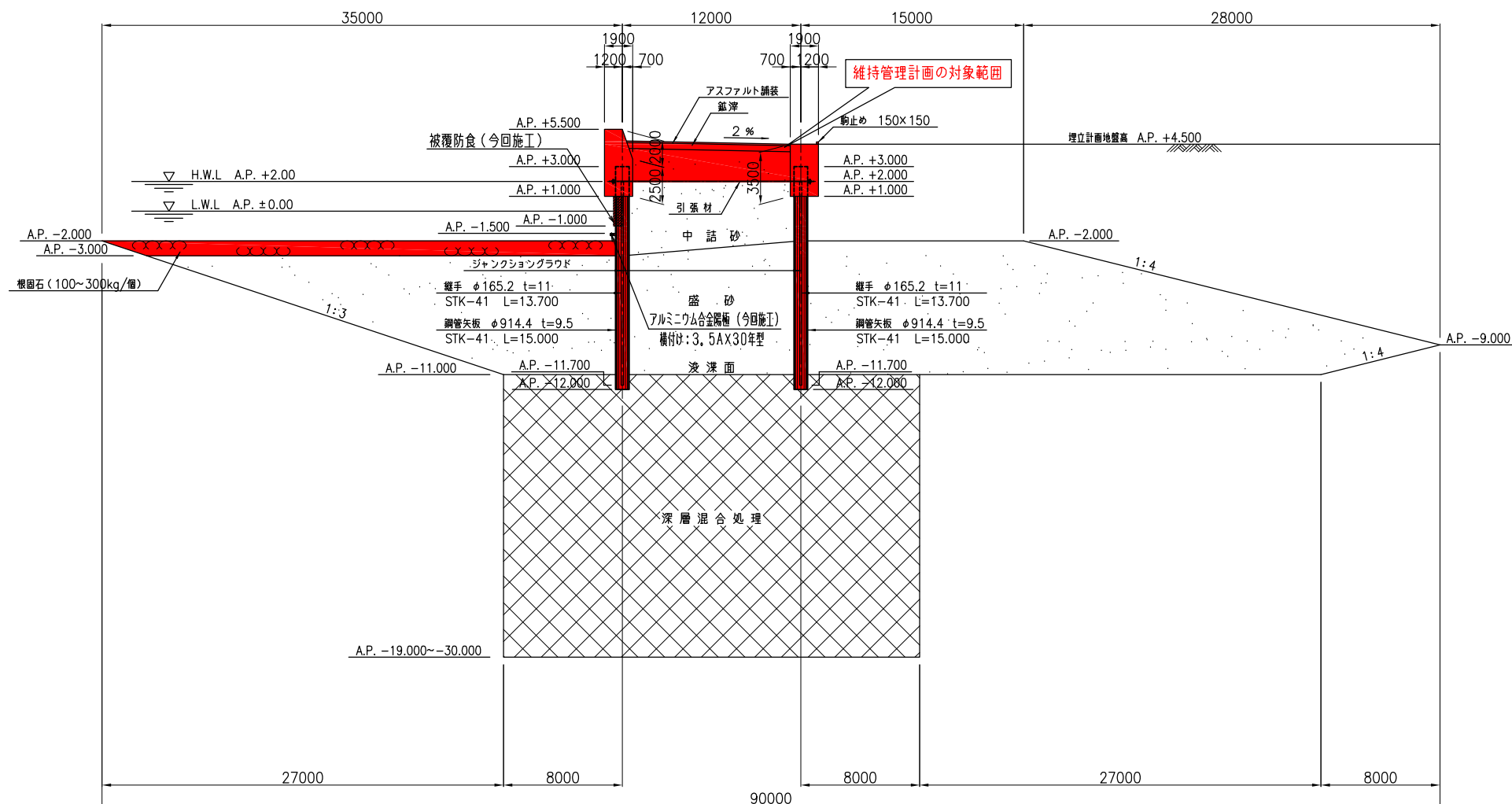


図-I.4.9 E1護岸標準断面図

事業名			
工事名			
工事箇所	千葉市中央区蘇我町2丁目地内		
図面種別	E1護岸標準断面図		
縮尺	1/200	単位	mm
工事年度			
図面番号	全25葉の内第 9号	検印	
千葉港湾事務所			

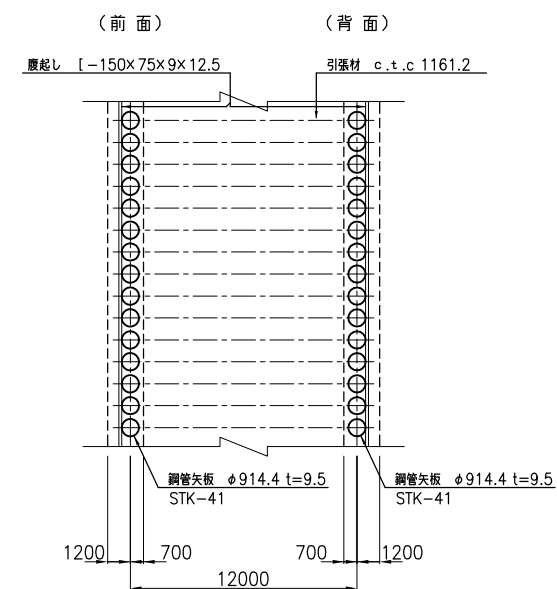
E2 護岸標準断面図

S=1/200



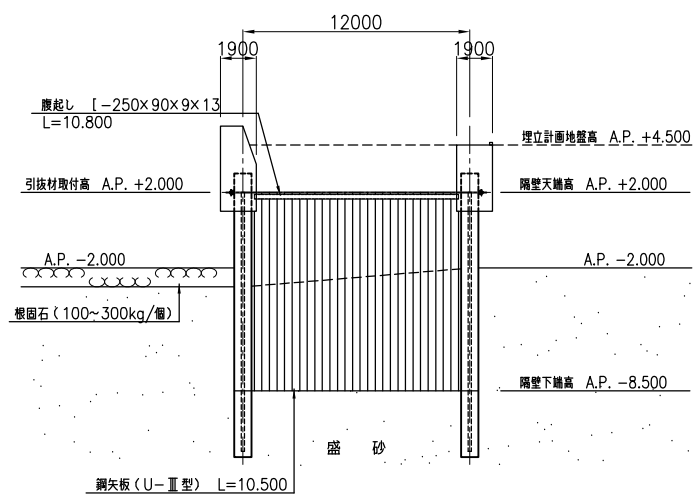
標準平面図

S=1/200



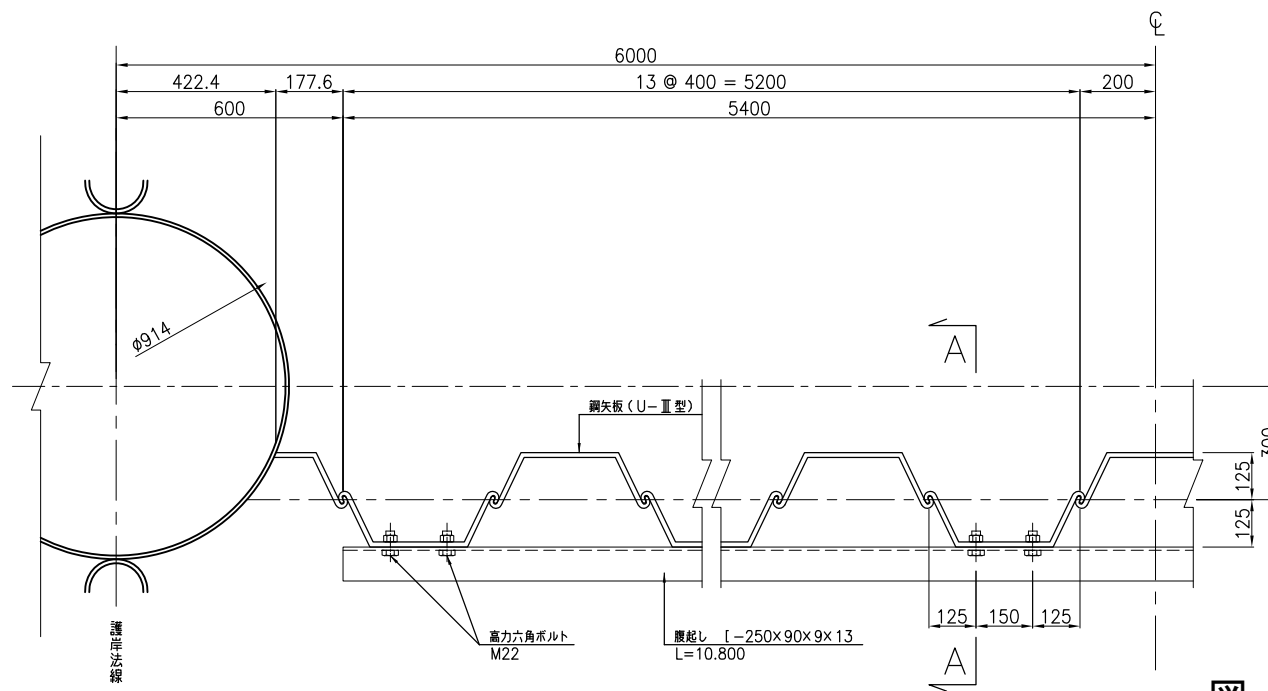
隔壁取付部標準断面図

S=1/200



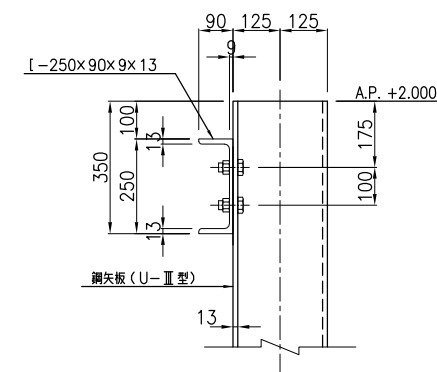
隔壁頭部締結平面図

S=1/10



A-A 断面図

S=1/10

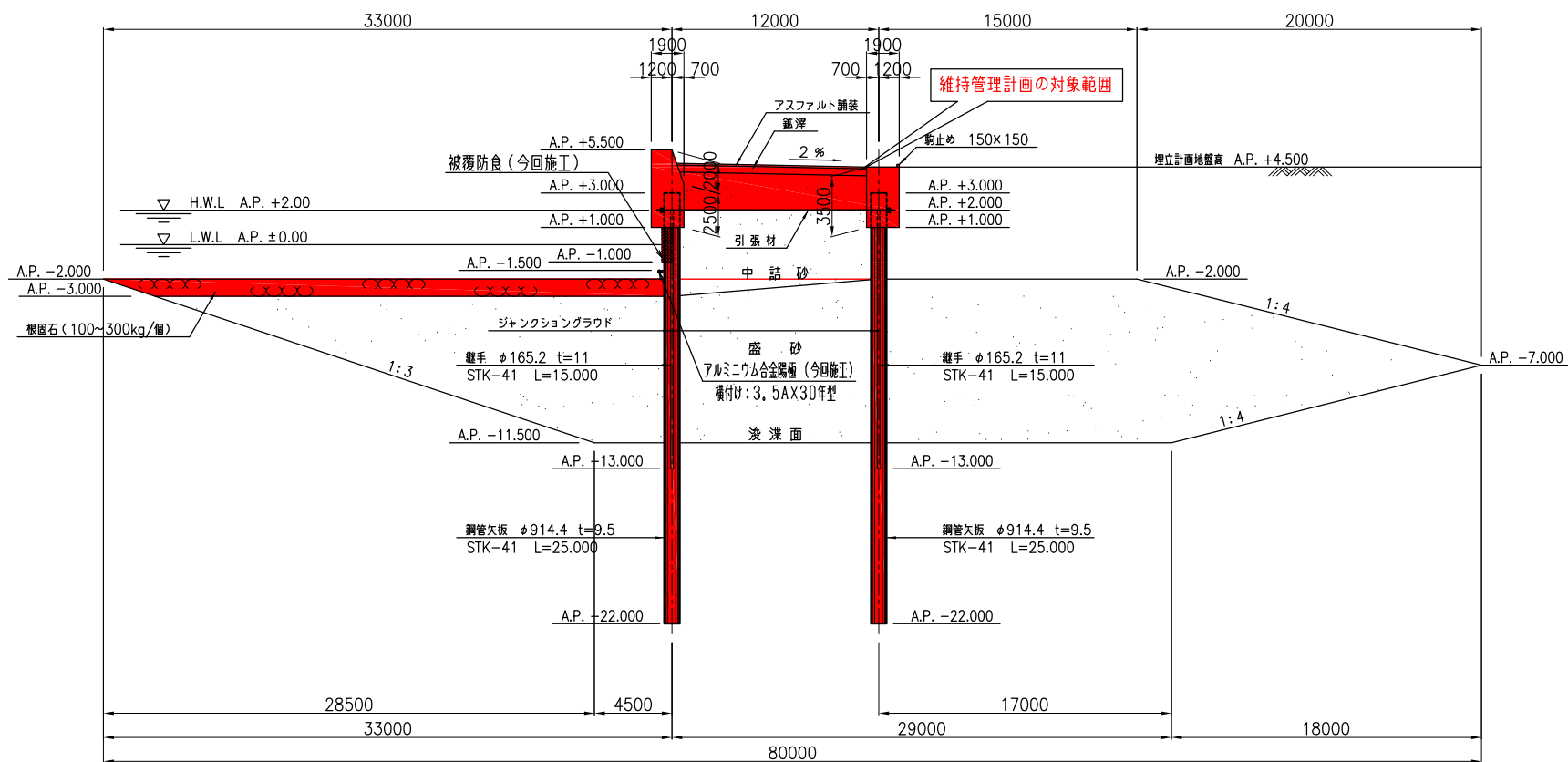


事業名	
工事名	
工事箇所	千葉市中央区蘇我町2丁目地内
図面種別	E2 護岸標準断面図
縮尺	1/200 単位 m
工事年度	
図面番号	全25葉の内第10号 検印

図-I.4.10 E2護岸標準断面図

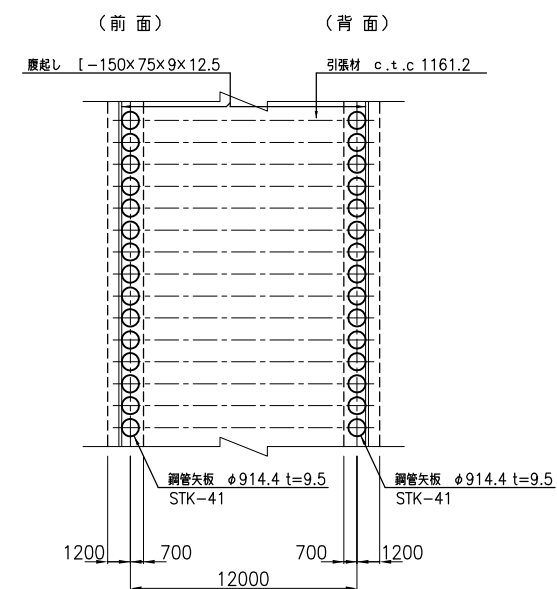
F 1 護岸標準断面図

S=1/200



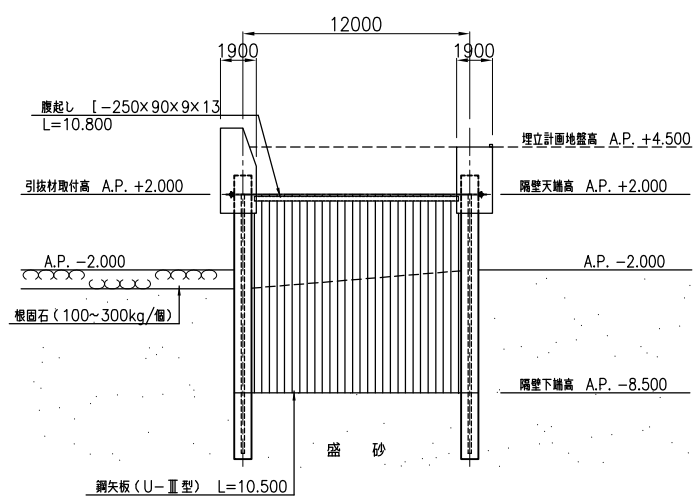
標準平面図

S=1/200



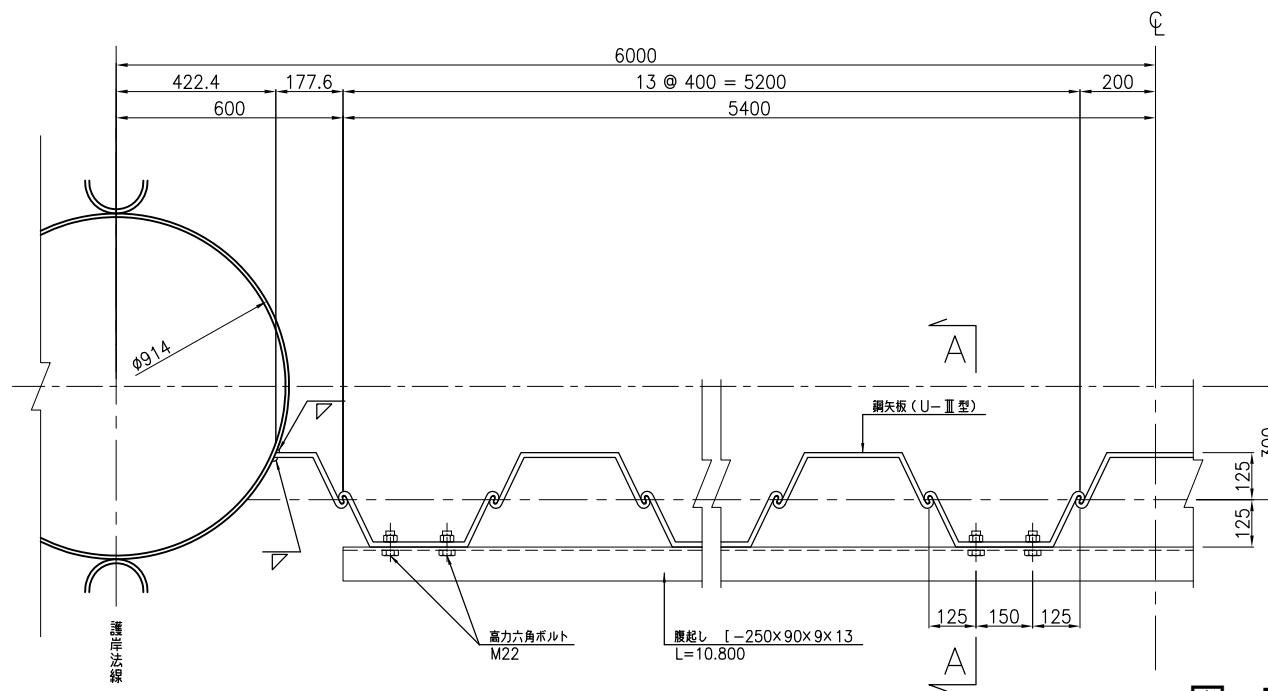
隔壁取付部標準断面図

S=1/200



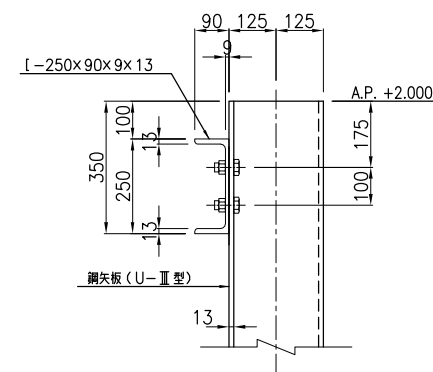
隔壁頭部締結平面図

S=1/10



A-A 断面図

S=1/10

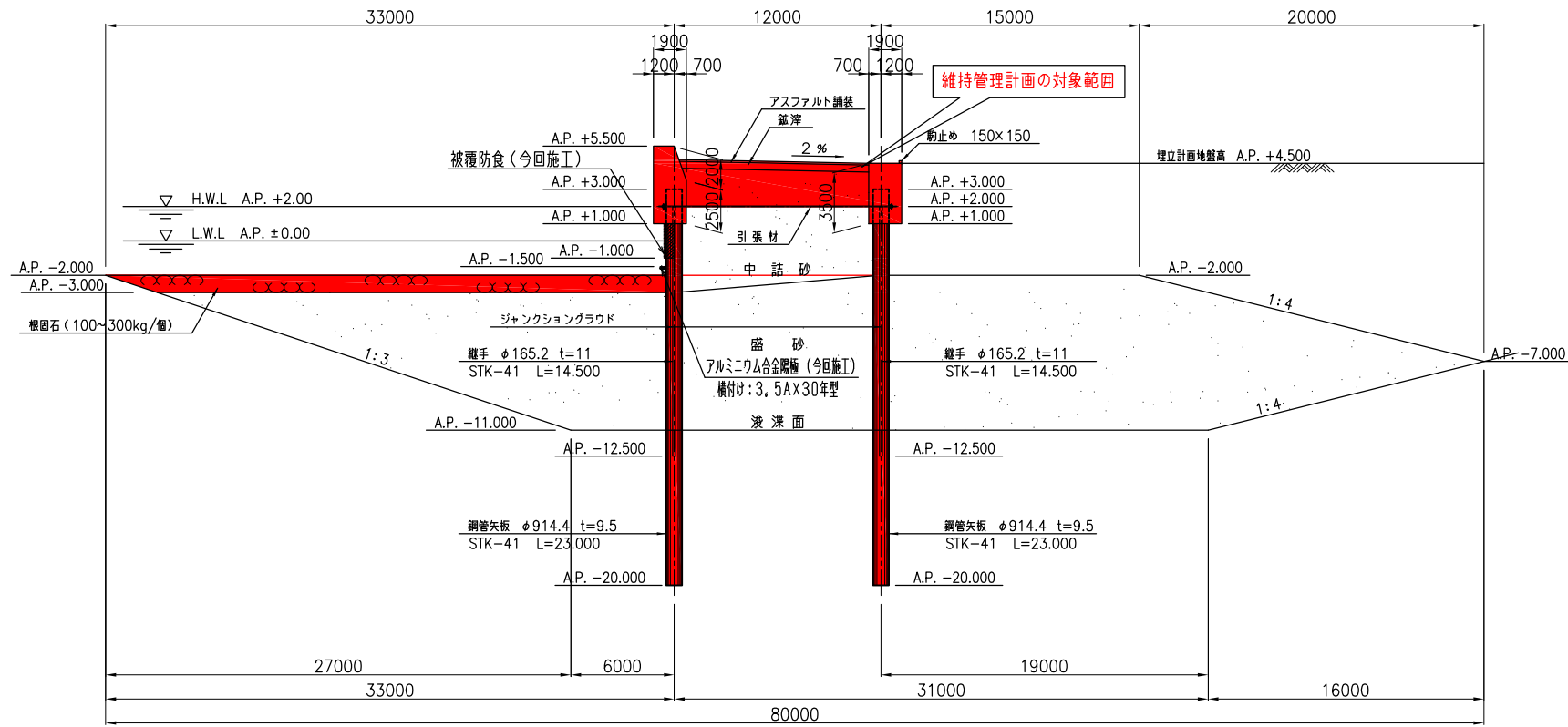


事業名	
工事名	
工事箇所	千葉市中央区蘇我町2丁目地内
図面種別	F 1 護岸標準断面図
縮尺	1/200 単位 m m
工事年度	
図面番号	全25葉の内第11号 検印

図-I.4.11 F1護岸標準断面図

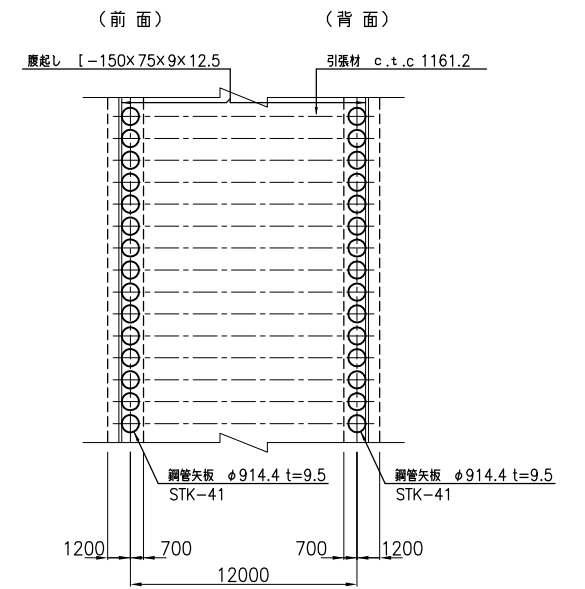
F2 護岸標準断面図

S=1/200



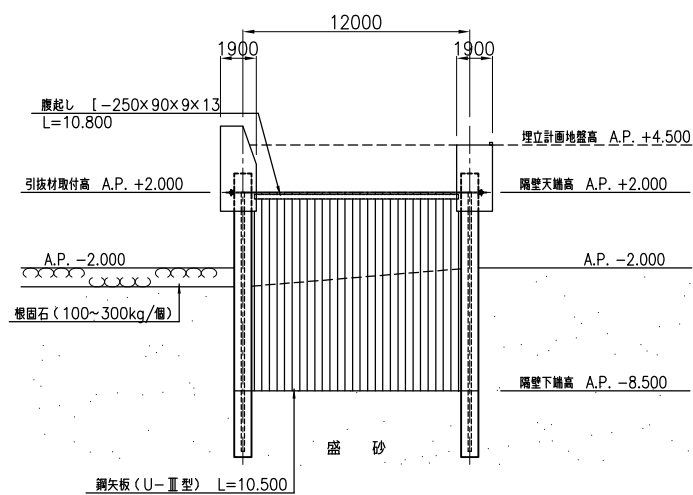
標準平面図

S=1/200



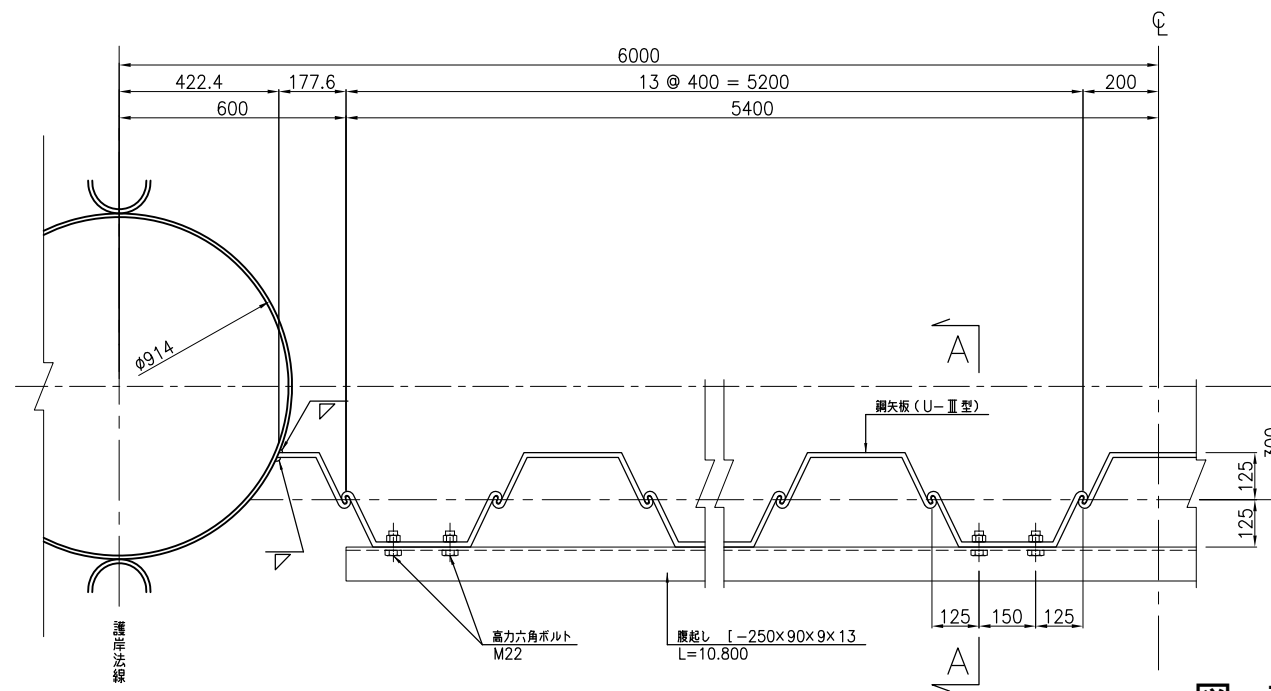
隔壁取付部標準断面図

S=1/200



隔壁頭部締結平面図

S=1/10



A-A 断面図

S=1/10

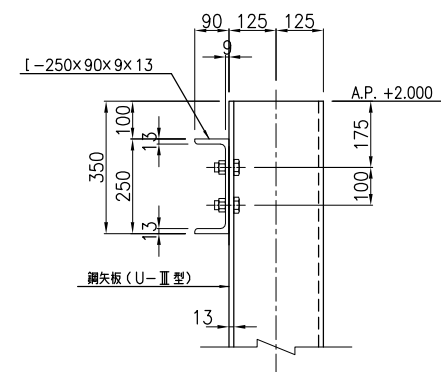


図-I.4.12 F2護岸標準断面図

事業名	
工事名	
工事箇所	千葉市中央区蘇我町2丁目地内
図面種別	F2護岸標準断面図
縮尺	1/200 単位 m
工事年度	
図面番号	全25葉の内第12号 検印
千葉港湾事務所	