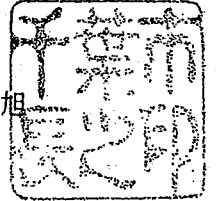


千葉市告示第128号

千葉市環境影響評価条例施行規則（平成11年千葉市規則第11号。以下「規則」という。）別表第1の6の項から12の項までの右欄に掲げる事業の規模のア（イ）及び（ウ）に規定する基準を定めたので次のとおり告示します。

平成11年3月30日

千葉市長 松 井

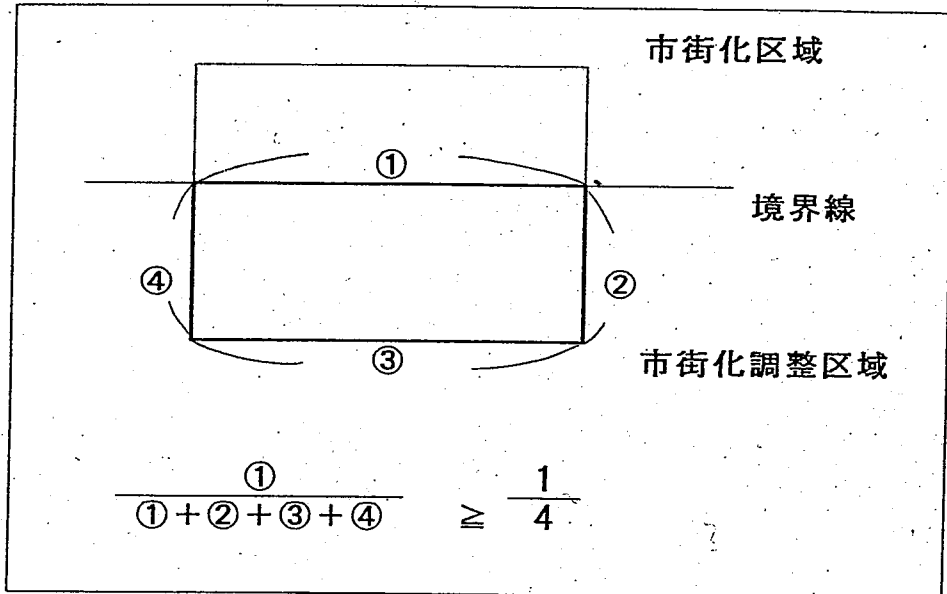


- 1 規則別表第1の6の項から12の項までの右欄のア（イ）に規定する基準
事業の施行区域（規則別表第1の11の項及び12の項に掲げる事業にあつては、開発区域。以下同じ。）のうち都市計画法（昭和43年法律第100号）第7条第1項に規定する市街化調整区域に係る施行区域の周囲延長（同法第7条第1項に規定する市街化区域（以下「市街化区域」という。）に係る施行区域との境界線部分を含む。）の4分の1以上が、市街化区域に接していること。
- 2 規則別表第1の6の項から12の項までの右欄のア（ウ）に規定する基準
事業の施行区域の周囲延長の4分の1以上が、市街化区域に接していること。

図示例

市長基準 1 規則別表第1の6の項から12の項までの右欄のア(イ)に規定する基準

事業の施行区域（別表第1の11の項及び12の項に掲げる事業にあつては、開発区域。以下同じ。）のうち市街化調整区域に係る施行区域の周囲延長（市街化区域に係る施行区域との境界線部分を含む。）の4分の1以上が、市街化区域に接していること。



市長基準 2 規則別表第1の6の項から12の項までの右欄のア(ウ)に規定する基準

事業の施行区域の周囲延長の4分の1以上が、市街化区域に接していること。

