

# 千葉市水準測量成果表

[基準日 令和3年1月1日]

令和 3年 3月

千葉市環境局環境保全部



## 水準点使用にあたっての注意とお願い

### 1 水準点を使用する方へ

- (1) 水準点の蓋(ふた)が開けたままになっていますと、大きな事故につながる事もありますので、使用後は確実に蓋掛けを行って下さい。
- (2) 私有地を借りて設置してあるものを使用する際には、立入ることについて土地管理者等の了解を得るとともに、作業にあたっては、災害・事故の発生のないように努めて下さい。万一、施設・設備等に損傷が生じた場合は、下記連絡先に連絡するとともに、作業者の責によるものは、作業者の負担で速やかに復旧して下さい。
- (3) 神社仏閣、学校、公園等に設置してあるものについても、あらかじめ土地管理者に測量のために立入ることについて許可を受けるとともに、学童、利用者等に迷惑のかからないよう十分注意して下さい。

### 2 本市が管理している水準点のうち地下に埋設されているものについては、必ず蓋を掛けてありますが、使用の際、蓋の無いもの、または付近を掘削している等、異常な事態に気付きましたら、至急下記へ御連絡下さい。

### 3 水準点の近傍で、工事等を行う場合は、あらかじめ下記へ御連絡下さい。

#### [連絡先]

千葉県環境局環境保全部  
環境規制課(水質・土壌班)

TEL 043-245-5194

FAX 043-245-5581

## 水準測量成果表の見方

この水準測量成果表は、千葉市における地盤変動状況を把握するため、国土交通省国土地理院の指導のもとに、昭和35年度から毎年断続的に実施している精密水準測量の成果である。

- 1 この成果表には、令和元年度(基準日:令和2年1月1日)から令和2年度(基準日:令和3年1月1日)までの間の地盤変動状況を把握するため行った精密水準測量(測量距離141.4km、水準点数124基)の結果から標高と変動量及び水準基標変動図を掲載している。

なお、千葉市地域の一部において、千葉県が実施した精密水準測量結果を使用している。

- 2 この成果表の標高は、東京都千代田区永田町1丁目1番地に設置されている日本水準原点[標高、東京湾平均海面(TP)上24.3900m]を基準として測量し、標高の計算では、日本水準原点と関東各都県の12ヶ所[青梅・八王子(東京都)、横浜(神奈川県)、君津・勝浦・大原・銚子(千葉県)、二宮・佐野(栃木県)、寄居(埼玉県)、筑波(茨城県)、太田(群馬県)]に設置されている計13の固定水準点を不動として扱ったものである。

世界測地系(測地成果2011)

固定水準点名	所在地	固定標高m
千葉KM-12	君津市郡字中里878-3	49.2741
基 5	夷隅郡大原町小池324	22.7784
勝浦検潮所付属水準点	勝浦市興津字湊	2.3587
千葉-1	銚子市天王台1421-1	67.3953

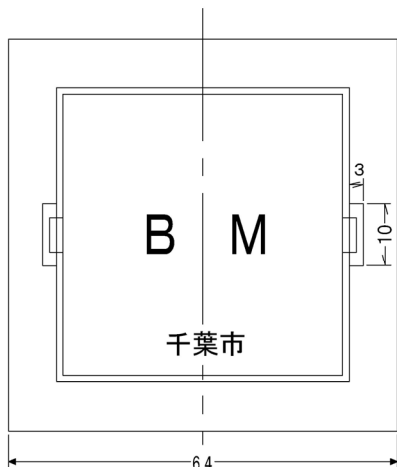
- 3 本表の標高は、水準点の高さを示すもので、真の地表面高とは若干異なる。(地表面高は水準点が地下埋設の場合は若干上に、地上設置の場合は下に異なる。)
- 4 成果表の変動量は、各水準点の令和元年度の観測値と令和2年度の観測値から変動補正計算による、令和2年1月1日基準日と令和3年1月1日基準日との標高差であり、(-)記号は沈下をあらわす。
- 5 この測量成果は、国土交通省国土地理院長の承諾及び助言を得て、同院所管の測量標及び測量成果を使用して得たものである。

(承認番号) 令2 関公第 770 号 (千葉市実施分)

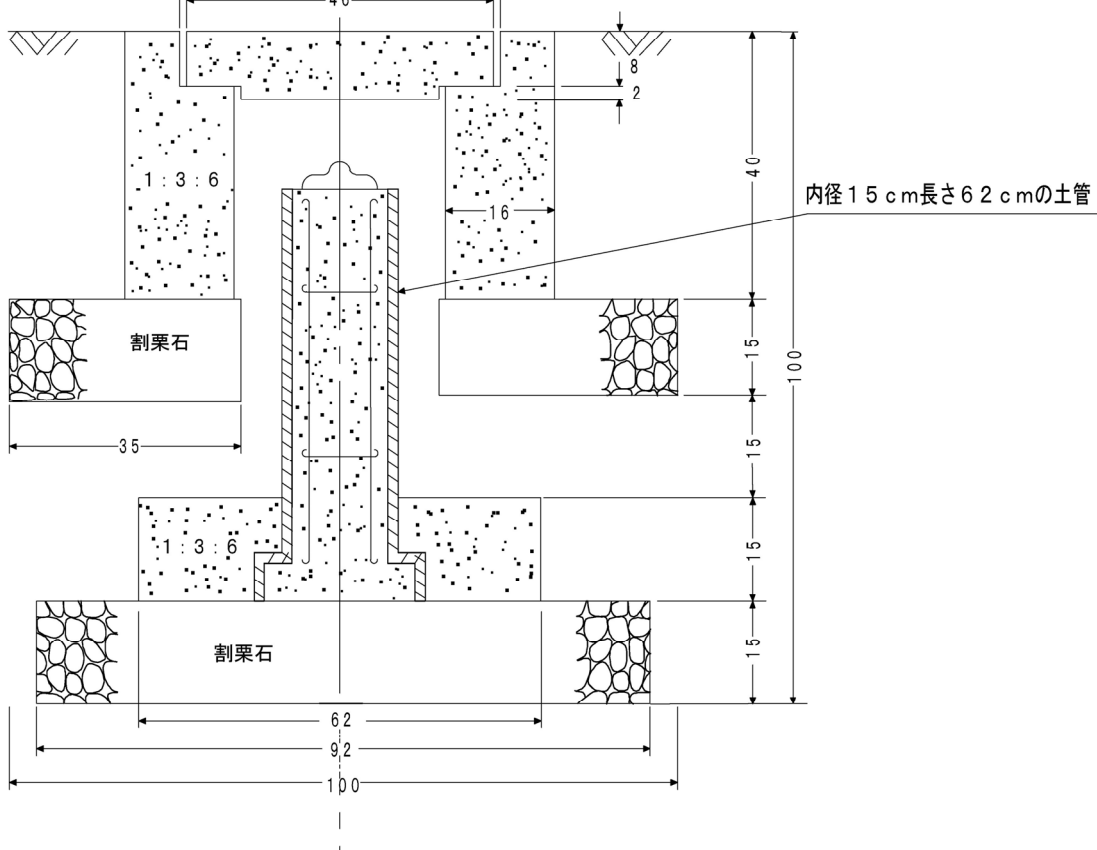
(承認番号) 令2 関公第 602 号 (千葉県実施分)

# 一等水準点地下埋設図

縮尺 1:9  
単位 cm

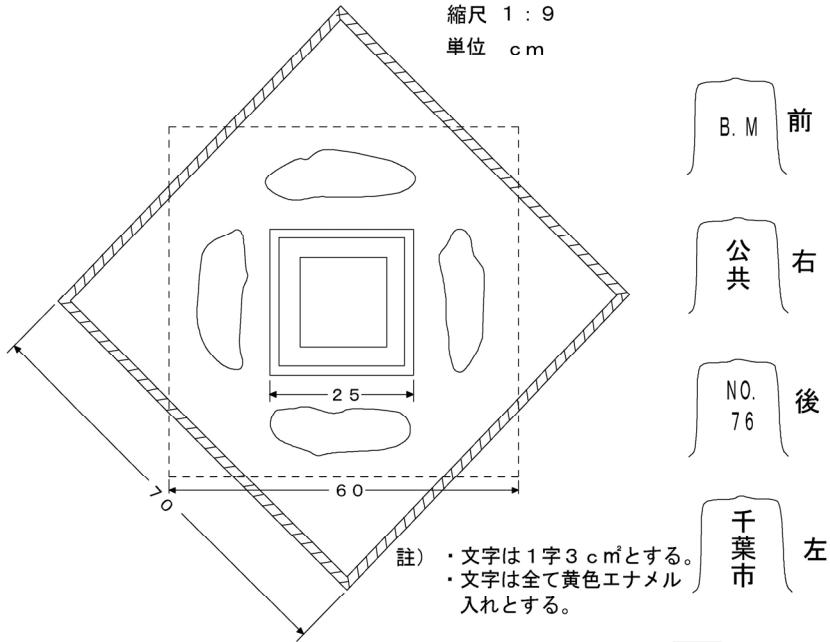


- 註) ・文字BMは1字10cm<sup>2</sup>角とする。  
 ・文字千葉市は1字5cm<sup>2</sup>とする。  
 ・鉄筋 a:径 6m/m  
           b:径 13m/m

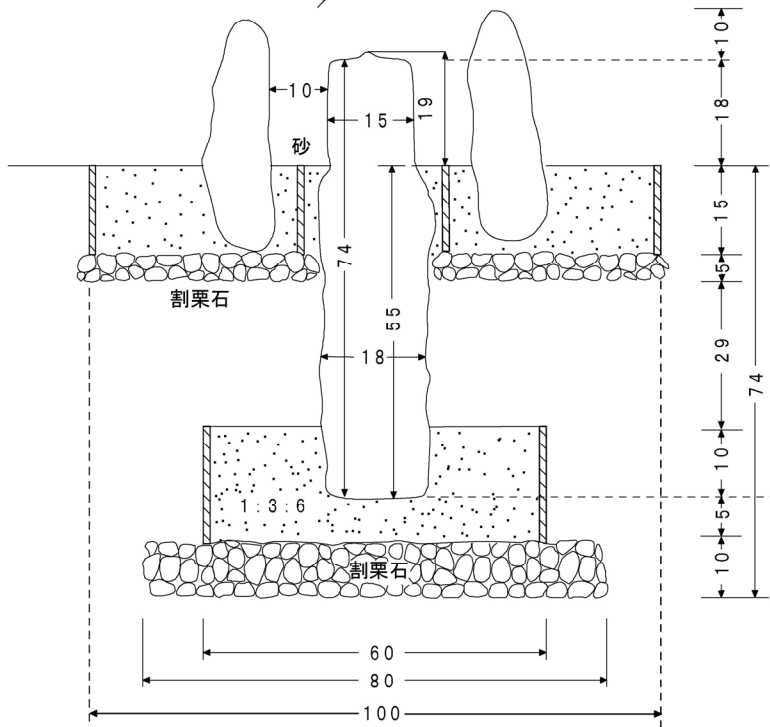


# 一等水準地上設置図

縮尺 1 : 9  
単位 cm



註) ・文字は1字3 cmとする。  
・文字は全て黄色エナメル  
入れとする。

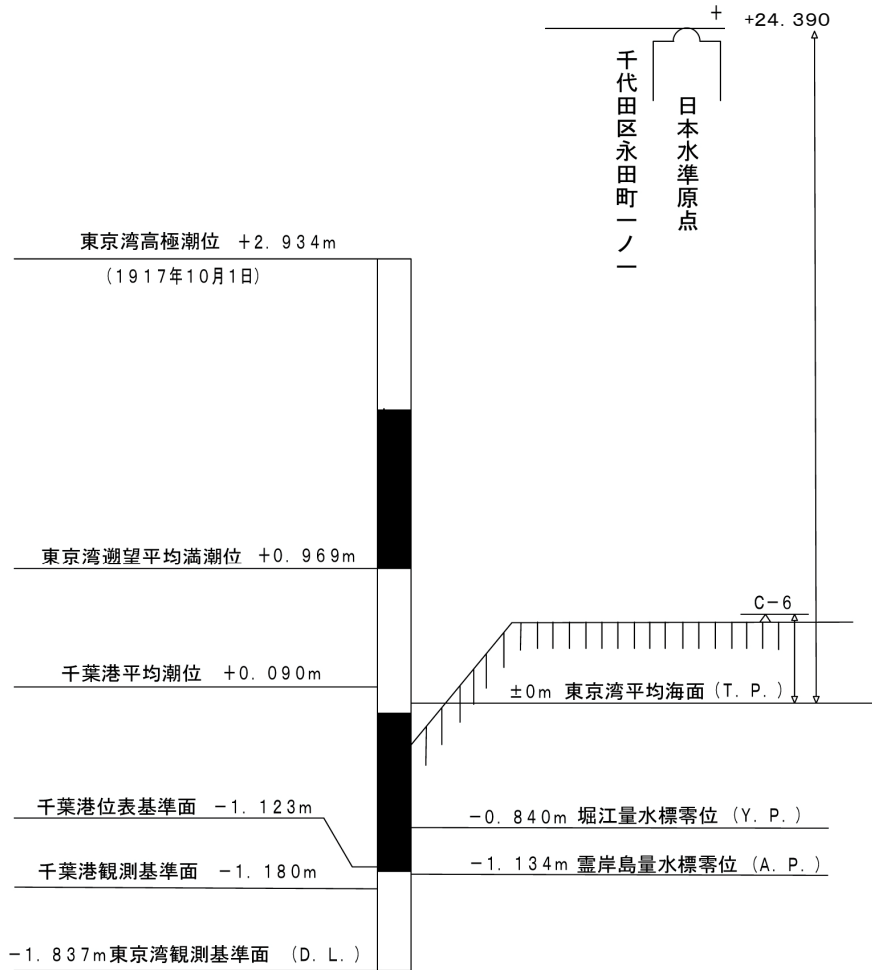


# 基準面比較図

(潮位図)

千葉港潮位は、千葉港湾事務所内の検潮による。

(陸図)







## 目 次

### I. 水準点測量成果

中 央 区 .....	11
花 見 川 区 .....	14
稲 毛 区 .....	16
若 葉 区 .....	17
緑 区 .....	19
美 浜 区 .....	21

### II. 観測井測量成果

中 央 区 .....	25
花 見 川 区 .....	
若 葉 区 .....	26
緑 区 .....	
美 浜 区 .....	



# 水 準 測 量 成 果 表

(水 準 点)

単位：標 高	m
変動量	mm



標石 番号	所在地			標高 m		変動量 mm	備考
	町名(大字)	番地	目 標	令和2年 1月	令和3年 1月		
3833	登戸三丁目	3-8	登渡神社境内	8.6963	8.6995	+3.2	
3834	本町三丁目	5	本町公園	3.3744	3.3771	+2.7	
3835	稲荷町二丁目	140	稲荷神社境内	2.8329	2.8350	+2.1	
3836	蘇我町二丁目	153	丸山商店	2.7835	2.7858	+2.3	
(交)3837	浜野町	1252	本行寺参道	2.2884	2.2893	+0.9	
10687	生実町	1554-6 地先	ホンダオートテラス前 (道路植栽内)	20.3596	20.3596	0.0	
014-034	登戸四丁目	5-5地先	国道14号線 路肩	3.8349	3.8382	+3.3	H31.2移転
NO.33	村田町	893-962	村田南第2公園	2.7877	2.7885	+0.8	
NO.35	浜野町	588	浜野郷土資料館	3.5903	3.5894	-0.9	
NO.36	南生実町	878	八剣神社境内	12.8513	12.8511	-0.2	
NO.37	浜野町	1335	生浜小学校	3.8214	3.8217	+0.3	
NO.39	塩田町	363-1	千葉市塩田学校 給食センター跡地	-----	-----	-----	R1から 未観測
NO.40	蘇我町三丁目	248	八幡公園	1.5862	1.5889	+2.7	
NO.41	生実町	1737-11	弁財天神社参道脇 (生実池)	5.9539	5.9537	-0.2	
NO.42	蘇我町二丁目	1367	東京電力(株) 千葉火力発電所	-----	-----	-----	H30から 未観測
NO.44	白旗一丁目	5-3	蘇我中学校	12.0824	12.0830	+0.6	
NO.45	今井一丁目	24-14	今井神社境内	3.2319	3.2327	+0.8	
NO.46	川崎町	1-15	JFEスチール株式会社 東日本製鉄所内	-----	-----	-----	R1から 未観測
NO.47	川崎町	1-20	蘇我スポーツ公園	-----	-----	-----	H22.12再設 H30から未観測
NO.50	稲荷町二丁目	140	稲荷神社境内	2.6192	2.6216	+2.4	
NO.51	出洲港	7地先	栄徳稲荷神社境内	-----	-----	-----	R1から 未観測
NO.53	問屋町一丁目	113-7	みなと街園	2.6653	2.6678	+2.5	H25.10 移転

標石 番 号	所 在 地			標 高 m		変動量 mm	備 考
	町名(大字)	番 地	目 標	令和2年 1月	令和3年 1月		
NO.54	葛城一丁目	5-2	県立千葉高校前庭	18.9102	18.9077	-2.5	
NO.55	市場町	2	羽衣公園	4.3857	4.3880	+2.3	
NO.56	新宿二丁目	15-1	新宿小学校	5.4076	5.4108	+3.2	
NO.58	富士見二丁目	9地先	東京電力(株) 千葉支店前歩道緑地	-----	-----	-----	H30から 未観測
NO.59	椿森一丁目	26-8地先	千葉公園駅前信号 (国道16号線 路肩)	-----	-----	-----	H30から 未観測
NO.64	登戸五丁目	12地先	国道14号線 路肩	2.9425	2.9453	+2.8	
C-2	都町一丁目	51-12	諏訪神社境内	10.0273	10.0295	+2.2	
C-3	矢作町	670	千葉県企業局 千葉高架水槽	25.7789	25.7812	+2.3	
C-5	青葉町	1257-23	青葉の森公園 (西口駐車場脇)	-----	-----	-----	R1から 未観測
C-6	末広二丁目	10-1	末広中学校	4.0530	4.0545	+1.5	
C-8	村田町	893	千葉市衛生センター	-----	-----	-----	R1から 未観測
C-19	問屋町	1-73	新宿中学校	-----	-----	-----	H25から 未観測
C-20	中央港一丁目	6-1	千葉港湾事務所	-----	-----	-----	R1から 未観測
C-21	川崎町	51-1	JFEスチール株式会社 東日本製鉄所内	-----	-----	-----	H30から 未観測
C-22	川崎町	1	JFEスチール株式会社 東日本製鉄所内	-----	-----	-----	H30から 未観測
C-23	川崎町	2-18	JFEスチール株式会社 東日本製鉄所内	-----	-----	-----	H30から 未観測
C-24	新浜町	1	黒崎播磨株式会社 千葉営業所	-----	-----	-----	H30から 未観測
C-25	新浜町	1	JFEコンテナ株式会社	-----	-----	-----	H30から 未観測
C-26	新浜町	1	JFEスチール株式会社 生浜工場内	-----	-----	-----	H30から 未観測
C-27	青葉町		青葉の森公園 (野球場裏)	-----	-----	-----	H26から 未観測
C-28	仁戸名町	380	仁戸名小学校	24.1266	24.1259	-0.7	
C-47	弁天町	240	弁天小学校	-----	-----	-----	H26から 未観測

標石 番号	所在地			標高 m		変動量 mm	備考
	町名(大字)	番地	目標	令和2年 1月	令和3年 1月		
C-56	星久喜町	334	千手院境内	10.6555	10.6572	+1.7	
C-59	赤井町	379	千葉市消防団第8分団跡地	22.6395	22.6398	+0.3	
CC-1	生実町	1928	生浜東小学校	21.1836	21.1826	-1.0	
CC-2	新宿二丁目	15-1	新宿小学校	5.0738	5.0763	+2.5	
計				29基	29基		

標石 番号	所在地			標高 m		変動量 mm	備考
	町名(大字)	番地	目 標	令和2年 1月	令和3年 1月		
3829	幕張町一丁目	4062	庚申塚前	3.2289	3.2323	+3.4	
3830	幕張町五丁目	236地先	ウェルデンス幕張前	5.8064	5.8091	+2.7	
3831	検見川町 五丁目	2213-2 地先	東関東自動車道下 (西警察署入口交差点)	5.3795	5.3816	+2.1	
014-026	幕張本郷 二丁目	25地先	国道14号線 路肩 (花見公園下)	3.2692	3.2717	+2.5	
014-028	幕張町五丁目	214	山ニテーラー	6.8847	6.8877	+3.0	
014-030	検見川町 五丁目	255-1地先	錦水産	3.5763	3.5783	+2.0	
NO.69	検見川町 五丁目	367地先	旧国道分離帯	3.3179	3.3199	+2.0	
NO.70	検見川町 二丁目	553地先	検見川橋脇 (ふじ丸釣具店)	2.9324	2.9351	+2.7	
NO.72	幕張町一丁目	940地先	旧国道14号線 路肩 (出光ガソリンスタンド)	2.6183	2.6216	+3.3	
C-1	幕張町五丁目	417-261 地先	幕張ファミリーハイツ	-----	-----	-----	H26から 未観測
C-4	武石町一丁目	1413	真蔵院境内	-----	-----	-----	H30から 未観測
C-9	花園四丁目	1-2	花園小学校	-----	-----	-----	R1から 未観測
C-10	幕張町一丁目	7675-76 地先	幕張海岸1丁目 町内会館前	-----	-----	-----	R1から 未観測
C-11	畑町	1385-1	畑小学校	-----	-----	-----	H28から 未観測
C-12	宮野木台 三丁目	2-4	木の宮公園	-----	-----	-----	H28から 未観測
C-32	長作町	286	天津神社境内	-----	-----	-----	H28から 未観測
C-33	長作町	1273	長作小学校	23.9482	23.9531	+4.9	
C-34	長作町	1860	三嶋神社境内	23.7993	23.8070	+7.7	工事影響
C-35	犢橋町	1663-3	パチンコ&スロット ABLAZE	-----	-----	-----	H30から 観測不可
C-36	犢橋町	774	犢橋小学校	25.6501	25.6539	+3.8	
C-37	犢橋町	184	JA千葉みらい 犢橋支店	25.9374	25.9405	+3.1	
C-79	花見川	4-1	花見川第一小学校	26.6454	26.6465	+1.1	



千葉市 花見川区(2/2)

世界測地系(測地成果2011)

標石 番号	所在地			標高 m		変動量 mm	備考
	町名(大字)	番地	目標	令和2年 1月	令和3年 1月		
C-80	柏井町	430	千葉県企業局 柏井浄水場	28.6165	28.6187	+2.2	
C-81	横戸町	1005	横戸小学校	21.4978	21.5004	+2.6	
計				16基	16基		

標石 番号	所在地			標高 m		変動量 mm	備考
	町名(大字)	番地	目 標	令和2年 1月	令和3年 1月		
014-031	稲毛二丁目	5-30地先	国道14号線 路肩	2.6681	2.6720	+3.9	
014-032	稲丘町	5地先	国道14号線 路肩	3.0495	3.0522	+2.7	
014-033	黒砂一丁目	9-8地先	国道14号線 路肩	3.9387	3.9413	+2.6	
NO.60	轟町一丁目	18-52	県立千葉東高等学校	-----	-----	-----	H30から 未観測
NO.62	小中台五丁目	7-1	小中台公民館	-----	-----	-----	H30から 未観測
NO.67	稲毛一丁目	14-15	稲毛浅間神社境内	4.5643	4.5656	+1.3	
C-13	小中台町	1287-1	藤野宅	-----	-----	-----	H30から 未観測
C-14	園生町	702	園生神社境内	-----	-----	-----	H28から 未観測
C-15	穴川一丁目	5-21	千葉敬愛学園	-----	-----	-----	H19.3移転 H30から未観測
C-38	長沼町	330-50	ダイエー	-----	-----	-----	H26から 未観測
C-39	園生町	285	千葉県総合運動場	-----	-----	-----	H26から 未観測
C-40	穴川四丁目	13-22	穴川中央公園 (穴川交番裏)	-----	-----	-----	H30から 未観測
C-44	弥生町	3-18	弥生小学校	-----	-----	-----	H26から 未観測
C-48	長沼原町	731-1	住友重機械工業(株)	25.7761	25.7767	+0.6	
C-57	作草部町	1338	東京電力千葉線 42号鉄塔下	9.1084	9.1115	+3.1	
計				6基	6基		

標石 番号	所在地			標高 m		変動量 mm	備考
	町名(大字)	番地	目 標	令和2年 1月	令和3年 1月		
35-278-002	佐和町	148	熊野神社境内	25.0611	25.0593	-1.8	
35-278-005	和泉町	199	道祖神	42.1620	42.1602	-1.8	
原補3 標石	富田町	983-1	千葉ウシノヒロバ	40.6949	40.6909	-4.0	
原補3 金属標	富田町	983-1	千葉ウシノヒロバ	40.1253	40.1213	-4.0	
C-41	源町	350-1	薬王寺境内	25.2018	25.2052	+3.4	
C-42	東寺山町	330-1	千葉市屋外広告物 東寺山倉庫	28.9164	28.9192	+2.8	
C-43	高品町	478	等覚寺境内	-----	-----	-----	R1から 未観測
C-49	若松町	712	東京電力東千葉線 102号鉄塔下	-----	-----	-----	H26から 未観測
C-50	若松町	485	しのはら医院隣地	-----	-----	-----	H26から 未観測
C-51	小倉町	1763-7	小倉町第4公園	25.5896	25.5913	+1.7	H24.12 再設
C-52	桜木一丁目	38-1	千葉市桜木霊園	29.6442	29.6454	+1.2	
C-53	若松台	983-113	若松台第3公園	28.9276	28.9287	+1.1	
C-54	小倉台五丁目	1-1	小倉小学校	32.2732	32.2722	-1.0	
C-55	加曽利町	680	円蔵寺参道	13.6264	13.6289	+2.5	
C-58	高品町	1594-4	東京電力千葉線 51号鉄塔下	5.8429	5.8415	-1.4	
C-60	坂月町	277	坂月小学校	-----	-----	-----	H26から 未観測
C-61	多部田町	352	五社神社隣り林	-----	-----	-----	H26から 未観測
C-62	大宮町	2077	大宮中学校	-----	-----	-----	R1から 未観測
C-63	多部田町	1622	千葉市高根 文化財整理室	-----	-----	-----	H26から 未観測
C-64	大広町	248	稻荷神社境内	-----	-----	-----	H26から 未観測
C-66	千城台東 一丁目	15-1	千城台東小学校	34.4526	34.4510	-1.6	
C-67	下田町	1098-7	日吉興業資材置場脇	31.6958	31.6954	-0.4	

標石 番号	所在地			標高 m		変動量 mm	備考
	町名(大字)	番地	目標	令和2年 1月	令和3年 1月		
C-68	大井戸町	617-2	大井戸町集会場	19.7562	19.7557	-0.5	
C-69	更科町	2073	更科小学校	24.7322	24.7306	-1.6	
C-70	御殿町	3-29	御殿町集会場	38.6216	38.6200	-1.6	
C-71	中田町	860-1	中田青年館	34.1989	34.1967	-2.2	
C-72	野呂町	215	白井小学校	47.7796	47.7769	-2.7	
C-73	野呂町	1583	野呂井上集会場	-----	-----	-----	H26から 未観測
C-76	中野町	1698	千葉中自治会館	58.9134	58.9123	-1.1	
CC-3	源町	280	千葉市動物公園	25.4078	25.4107	+2.9	
CC-4	源町	482-2	六方下水路浄化 施設内	21.5331	21.5354	+2.3	
計				22基	22基		

標石 番号	所在地			標高 m		変動量 mm	備考
	町名(大字)	番地	目 標	令和2年 1月	令和3年 1月		
10688	鎌取町	112-30	鎌取第一公園内	40.3052	40.3066	+1.4	H16.3 移転
10689	誉田町一丁目	299-2	野田十字路	50.0208	50.0215	+0.7	
10690	誉田町二丁目	24-286 地先	日暮金物店	58.6952	58.6961	+0.9	
10691	平川町	1622-1	板倉自動車板金塗装	67.8857	67.8874	+1.7	
10692	大木戸町	252-8	売木宅脇	79.7307	79.7262	-4.5	
10693	土気町	1631-10	土気公民館	88.7836	88.7774	-6.2	H20.5 移転
10694	小食土町	107地先	石田宅(道路脇)	28.2559	28.2449	-11.0	
35-278- 001	平山町	733地先	伊藤宅脇 (長谷部入口バス停)	35.1218	35.1227	+0.9	
35-278- 010	土気町	1096	土気城主の墓	86.6755	86.6683	-7.2	
土気基点 標石	土気町	1634-2	土気小学校	89.5472	89.5419	-5.3	
土気基点 金属標	土気町	1634-2	土気小学校	88.7961	88.7910	-5.1	
NO.34	古市場町	380	熊野神社参道	5.0670	5.0658	-1.2	
C-29	鎌取町	273地先	県道路脇(千葉県工業 用水局鎌取配水池前)	37.4235	37.4243	+0.8	
C-30	誉田町一丁目	394地先	下総橋バス停 (袖ヶ浦カンツリクラブ入口)	33.0304	33.0302	-0.2	H28 再観測
C-31	誉田町一丁目	27	誉田小学校	55.5811	55.5827	+1.6	
C-65	平山町	1048	水砂水利組合揚水機場	-----	-----	-----	H26から 未観測
C-74	高田町	1891	消防分団跡地 (万花台酪農組合格納庫前)	-----	-----	-----	H26から 未観測
C-75	平川町	1139	平川公園	-----	-----	-----	H26から 未観測
C-77	下大和田町	864	鹿殿神社境内	55.5422	55.5379	-4.3	
C-78	下大和田町	59	荒久神社境内	67.1187	67.1156	-3.1	
T-1	土気町	1400	土気中学校	84.6371	84.6320	-5.1	
T-2	土気町	279	本寿寺境内	84.6829	84.6773	-5.6	

標石 番号	所在地			標高 m		変動量 mm	備考
	町名(大字)	番地	目 標	令和2年 1月	令和3年 1月		
T-3	土気町	1807	県立土気高校	95.1422	95.1350	-7.2	
T-3.1	板倉町	25	法行寺参道脇 (消防機庫)	46.1532	46.1376	-15.6	
計				21基	21基		

標石 番号	所在地			標高 m		変動量 mm	備考
	町名(大字)	番地	目 標	令和2年 1月	令和3年 1月		
3832	稲毛海岸 二丁目	3	稲毛海岸2丁目公園	2.9728	2.9752	+2.4	H15.11 移転
NO.65	幸町二丁目	16	幸町団地 16-1号棟 横	3.1078	3.1110	+3.2	
NO.66	稲毛海岸 三丁目	5	千葉県環境 研究センター	3.0363	3.0374	+1.1	
NO.73	幕張西二丁目	8-1	幕張西小学校	-----	-----	-----	H26から 未観測
C-16	真砂一丁目	1	東京歯科大前公園	-----	-----	-----	R1から 未観測
C-17	稲毛海岸 二丁目	3-1	稲毛海岸2丁目公園	2.7473	2.7495	+2.2	
C-18	新港	24-1	(株)カナモト 千葉新港営業所	3.2040	3.2074	+3.4	
C-45	新港	88	横河ブリッジ ホールディングス	-----	-----	-----	R1から 未観測
C-46	新港	230	J-オイルミルズ(株)	-----	-----	-----	H30から 未観測
C-82	真砂四丁目	17-1	県立検見川高等学校	-----	-----	-----	R1から 未観測
C-83	磯辺四丁目	27	中磯辺公園	3.4073	3.4077	+0.4	
C-84	高浜五丁目	19	北高浜公園	3.1118	3.1132	+1.4	
C-85	高浜一丁目	4-1	高浜第一小学校	3.5777	3.5797	+2.0	H26 移転
C-86	中瀬一丁目	116	セイコー電子工業前緑地	-----	-----	-----	R1から 未観測
C-87	中瀬二丁目	118	浜田川緑地(平成橋脇)	-----	-----	-----	R1から 未観測
C-88	ひび野二丁目	116	幕張海浜公園(美浜園)	-----	-----	-----	R1から 未観測
C-89	打瀬三丁目	12-2	市立打瀬中学校	-----	-----	-----	R1から 未観測
C-90	若葉三丁目	1-1	県立幕張総合高等学校	-----	-----	-----	H26から 未観測
検見川 BM	真砂五丁目	2-2	千葉建設事務所内	-----	-----	-----	R1から 未観測
計				8基	8基		





# 水 準 測 量 成 果 表

(觀 測 井)

單位：標 高	m
變 動 量	mm



千葉市 中央区

世界測地系(測地成果2011)

標石 番号	所在地			標高 m		変動量 mm	備考
	町名(大字)	番地	目 標	令和2年 1月	令和3年 1月		
W-7	浜野町	1335	生浜小学校	4.4437	4.4446	+0.9	
W-24	末広二丁目	10-1	末広中学校	4.7753	4.7768	+1.5	
W-25	末広二丁目	10-1	末広中学校	4.8846	4.8861	+1.5	
W-26	白旗一丁目	5-3	蘇我中学校	10.5059	10.5063	+0.4	
W-27	浜野町	1335	生浜小学校	4.5618	4.5647	+2.9	
生実1号 A	生実町	1928	生浜東小学校	21.9455	21.9459	+0.4	
生実1号 B	生実町	1928	生浜東小学校	21.9349	21.9340	-0.9	
生実1号 C	生実町	1928	生浜東小学校	22.7578	22.7575	-0.3	
生実1号 D	生実町	1928	生浜東小学校	21.9657	21.9658	+0.1	
新宿 水位観測井	新宿二丁目	15-1	新宿小学校	5.8378	5.8406	+2.8	
市場 水位観測井	市場町	1	県庁	4.3030	4.3056	+2.6	

千葉市 花見川区

世界測地系(測地成果2011)

標石 番号	所在地			標高 m		変動量 mm	備考
	町名(大字)	番地	目 標	令和2年 1月	令和3年 1月		
検見川 水位観測井	検見川町 五丁目	2323-21	旧検見川送信所跡	17.4124	17.4158	+3.4	

千葉市 若葉区

世界測地系(測地成果2011)

標石 番号	所在地			標高 m		変動量 mm	備考
	町名(大字)	番地	目 標	令和2年 1月	令和3年 1月		
千葉1号 A	東寺山町	287	鹿島神社境内	29.1251	29.1276	+2.5	
千葉1号 B	東寺山町	287	鹿島神社境内	29.1365	29.1395	+3.0	
千葉1号 C	東寺山町	287	鹿島神社境内	29.2951	29.2964	+1.3	
千葉1号 D	東寺山町	287	鹿島神社境内	29.1654	29.1685	+3.1	
源 水位観測井	源町	280	千葉市動物公園	25.9195	25.9227	+3.2	
富田 水位観測井	富田町	983-1	千葉ウシノヒロバ	41.9603	41.9566	-3.7	
六方 水位観測井	源町	482-2	六方下水路浄化施設内	22.5482	22.5489	+0.7	

千葉市 緑区

世界測地系(測地成果2011)

標石 番号	所在地			標高 m		変動量 mm	備考
	町名(大字)	番地	目 標	令和2年 1月	令和3年 1月		
WCH-1	大膳野町	808	千葉県農業試験場	50.1403	50.1399	-0.4	
刈田子 水位観測井	刈田子町	85	千葉県農業総合研究センター 水田作研究室	8.3854	8.3813	-4.1	

千葉市 美浜区

世界測地系(測地成果2011)

標石 番号	所在地			標高 m		変動量 mm	備考
	町名(大字)	番地	目 標	令和2年 1月	令和3年 1月		
高洲 水位観測井	高洲二丁目	8-3	高洲二丁目団地	3.3307	3.3329	+2.2	





令和3年 3月 発行

発 行 千葉市環境局環境保全部  
環境規制課(水質・土壌班)  
〒260-8722 千葉市中央区千葉港1番1号  
TEL:043-245-5194 FAX:043-245-5581  
E-mail:kankyokisei. ENP@city. chiba. lg. jp  
測量実施機関 株式会社 八州 千葉支社

『この冊子は再生紙100%を使用しています。』

