

31 監査報告第6号  
令和元年11月1日

千葉市議会議長 岩井雅夫様  
千葉市長 熊谷俊人様

千葉市監査委員 大木正人  
同 宮原清貴  
同 森山和博  
同 三須和夫

地方自治法第199条第1項及び第4項の規定により監査を実施した  
ので、同条第9項の規定により監査の結果に関する報告を提出します。

# 第1期工事定期監査結果報告

## 第1 監査の対象

経済農政局、建設局、水道局

## 第2 監査の範囲

平成30年度に実施した工事及び業務委託

## 第3 監査の期間

平成31年4月1日から令和元年10月31日まで

## 第4 重点項目

「安全管理」を重点項目とし、工事の安全管理が適切に行われているかを確認する。

## 第5 監査の着眼点

上記の重点項目を踏まえ、主な着眼点を次のとおり設定した。

項目	着 眼 点
1 設計・積算	<p>工事</p> <ul style="list-style-type: none"><li>(1) 設計基準、設計資料等の整備状況及びその運用は適切に行われているか。</li><li>(2) 現地の状況を十分に調査し、設計に反映させているか。</li><li>(3) 仕様書、図面及び設計内訳書等の設計図書は的確に作成されているか。</li><li>(4) コスト削減意識を反映した設計となっているか。</li><li>(5) 高齢者、障害者等利用者の立場に立った設計となっているか。</li><li>(6) 積算基準、積算資料等の整備状況及びその運用は適切に行われているか。</li><li>(7) 歩掛及び単価は適正か。また、諸経費は適切に算出されているか。</li><li>(8) 数量、金額は正確か。また、その算出根拠は明確か。</li></ul> <p>業務委託</p> <ul style="list-style-type: none"><li>(1) 設計及び工事監理等の業務委託契約の内容は適正か。</li><li>(2) 委託料の積算基準、積算資料等の整備状況及びその運用は適切に行われているか。</li><li>(3) 委託料の積算は適正か。また、算出根拠は明確か。</li></ul>

2 契約	<p>工事・業務委託</p> <p>(1) 入札の手続きは適正に行われているか。</p> <p>(2) 契約書、見積書等関係書類及び帳簿は确实かつ的確に整備されているか。また、これらの内容は適正か。</p> <p>(3) 追加契約あるいは設計変更等による契約変更の場合、その事由及び契約金額の増減の内容は適切か。また、事務は適時、かつ適切に行われているか。</p> <p>(4) 契約の履行期限は守られているか。また、完了報告の時期は適正か。</p>
3 施工・ 検査	<p>工事</p> <p>(1) 工事施工計画は適切か。</p> <p>(2) 設計図書どおり施工されているか。</p> <p>(3) 法令等を遵守して施工されているか。</p> <p>(4) 各種承諾図書、工事記録写真等の受注者提出書類は整備されているか。</p> <p>(5) 各種検査、材料試験等は適正に行われているか。また、その記録は整備されているか。</p> <p>(6) 安全管理、工程管理及び品質管理は適切に行われているか。</p> <p>(7) 環境に配慮した施工がなされているか。</p> <p>業務委託</p> <p>(1) 委託成果品の検査及び委託業務の履行確認は適切に行われているか。</p>
4 備考	<p>上記以外については、全国都市監査委員会の定めた「監査等の着眼点」を参考とする。</p>

## 第6 監査の主な実施内容

監査は、千葉市監査執行規程に基づき実施した。

監査に当たっては、監査対象工事320件のうちから抽出した別表1に掲げる監査実施工事100件、監査対象業務委託82件のうちから抽出した別表2に掲げる監査実施業務委託30件について、設計図書、契約書、施工管理関係書類等を調査するとともに、関係職員から説明を聴取し、実地調査を行った。

## 第7 監査の日程

日付	内容	
平成31年 2月 5日	監査実施通知	
平成31年 4月25日	概況説明の聴取	平成31年度第1回監査委員会議
令和元年 5月17日	現場監査	令和元年度第2回監査委員会議
令和元年10月25日	復命及び品質管理に係る評価	令和元年度第7回監査委員会議

## 第8 監査の結果

工事及び業務委託は、おおむね適正に執行されていたが、次のとおり改善すべき事項が認められた。

### 1 指摘事項

#### (1) 設計・積算について改善すべき事項

ア 土砂運搬費を適正に積算すべきもの

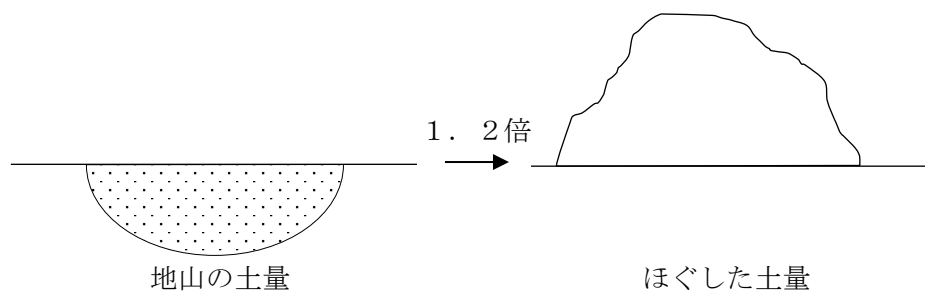
[経済農政局：道路整備工事（椎名崎30-1）]

[建設局：排水施設新設工事（辺田排水路30-1工区）]

千葉市積算基準によると、土砂の運搬費を計上する際は、土の状態による変化率を適用せずに、地山の土量を計上している。

しかしながら、当該工事2件においては、土質改良プラントから現場までの改良土の運搬費を計上する際に、ほぐした状態とする変化率を乗じていた。

(参考)



千葉市積算基準 抜粋

第Ⅱ編 共通工

第1章 土工

②土工

表3. 4 土砂等運搬 積算条件区分一覧

(注) 4. 運搬土量は地山の土量とする。

## (2) 施工について改善すべき事項

ア 騒音・振動対策を適正に行うべきもの

[経済農政局：道路整備工事（椎名崎30-1）]

[建設局：中瀬幕張町線（海浜幕張駅南口）昇降施設設置に伴う支障物移設工事（美30-1）、  
国道14号外2舗装改良工事（中30-1）、  
誉田町平山町線歩道整備工事（30-1）、  
（主）穴川天戸線（亥鼻橋）下部工工事（30-1）、  
横戸町23号線道路改良工事（30-1）、  
舗装復旧工事（幕張30-1）、排水施設新設工事（畑町30-2工区）]

建設工事に伴う騒音振動対策技術指針によると、住民の生活環境を保全する必要があると認められる区域で、舗装のとりこわし作業を行う場合は、油圧ジャッキ式舗装版破碎機の使用を原則としている。

当該工事8件においては、油圧ジャッキ式舗装版破碎機の使用がされておらず、生活環境の保全を必要とする設計意図が、受注者に十分伝達されていなかった。

(参考)

油圧ジャッキ式舗装版破碎機とは、特殊な刃先形状をもったアタッチメントをバックホウに取り付けた機械で、舗装版を油圧ジャッキの圧力を利用して圧砕・曲げ破碎するもの。



アタッチメント



バックホウ

建設工事に伴う騒音振動対策技術指針 抜粋

### 第2章 適用範囲

1. 本指針は、騒音、振動を防止することにより、住民の生活環境を保全する必要があると認められる以下に示す区域におけるすべての建設工事に適用することを原則とする。  
ただし、災害その他の事由により緊急を要する場合はこの限りではない。
  - (1) 良好な住居の環境を保全するため、特に静穏の保持を必要とする区域
  - (2) 住居の用に供されているため、静穏の保持を必要とする区域
  - (3) 住居の用にあわせて商業、工業等の用に供されている区域であって相当数の住居が集合しているため、騒音、振動の発生を防止する必要がある区域
  - (4) 学校・保育所、病院、診療所、図書館、老人ホーム等の敷地の周囲おおむね80mの区域
  - (5) 家畜飼育場、精密機械工場、電子計算機設置事業場等の施設の周辺等、騒音、振動の影響が予想される区域

### 第12章 舗装工

(舗装版とりこわし)

4. 舗装版とりこわし作業にあたっては、油圧ジャッキ式舗装版破碎機、低騒音型のバックホウの使用を原則とする。また、コンクリートカッター、ブレーカ等についても、できる限り低騒音の建設機械の使用に努めるものとする。

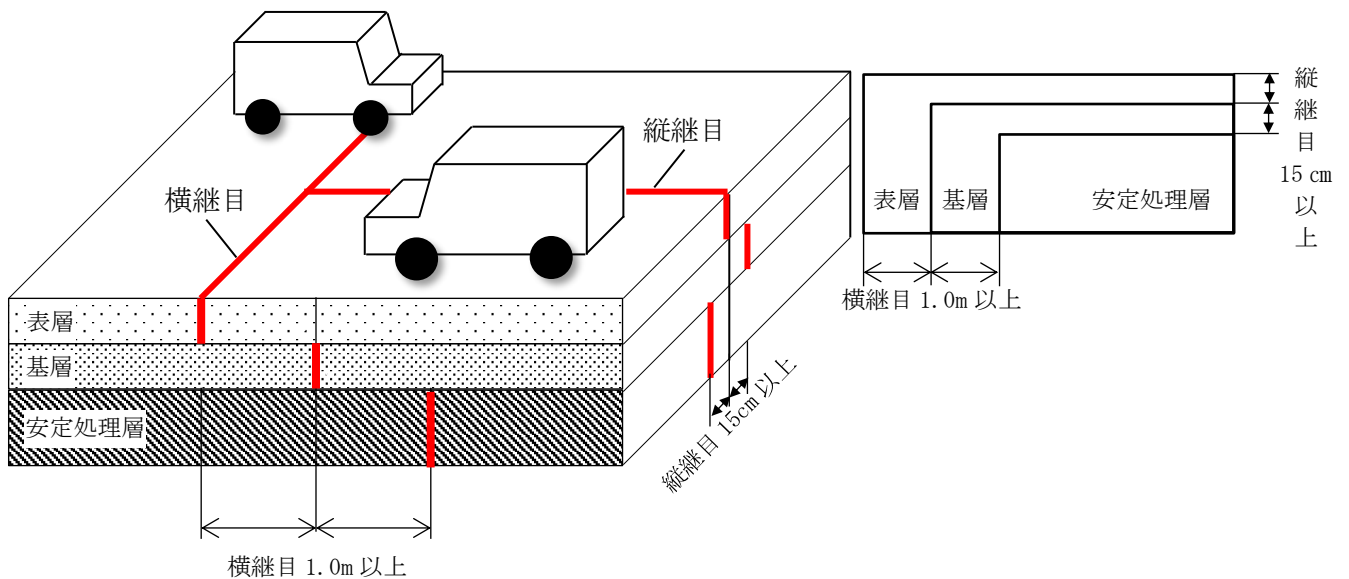
イ 継目の処理を適正に行うべきもの

[建設局：都賀駅千城台南線舗装改良工事（若30-1）、  
（主）千葉川上八街線舗装改良工事（若30-1）、  
若松町金親町線舗装改良工事（若30-1）]

千葉市土木工事共通仕様書によると、舗装工は、表層、基層及び安定処理層の各層の縦継目の位置を15cm以上、横継目の位置を1m以上ずらさなければならないとされている。

しかしながら、当該工事3件において、安定処理層と基層の横継目のずらしを実施していなかった。

(参考)



千葉市土木工事共通仕様書 抜粋

第3編 土木工事共通編  
第2章 一般施工  
第6節 一般舗装工  
4. 加熱アスファルト安定処理の規定  
(23) 受注者は、表層と基層及びアスファルト安定処理層の各層の縦継目の位置を15cm以上、横継目の位置を1m以上ずらさなければならない。

ウ 設計数量について適正に協議すべきもの

[建設局：舗装復旧工事（幕張30-1）]

当該工事においては、受注者より設計図書に記載された工法とは異なる工法で実施したい旨の協議があった際、この工法が経済的に不利であることや、受注者の都合によるものであることから、設計変更の対象にはしないものとして承諾していた。

しかしながら、工法変更に伴い追加若しくは削除となる工種や、増減する数量について、受注者と確認していたが協議書を作成していなかった。

## 別表 1

## 監査実施工事一覧表

## 経済農政局

部名	課名	番号	工 事 名	工事箇所	当初契約 金額(円)	工 期 (上段：自 下段：至)
農政 部	農政 課	1	道路整備工事(椎名崎30-1)	千葉市緑区椎名崎町地内	17,660,160	H30.10.23 H31. 3.18
経済農政局				1 件	17,660,160	

## 建設局

部名	課名	番号	工 事 名	工事箇所	当初契約 金額(円)	工 期 (上段：自 下段：至)
土木部	中央・美浜土木事務所	2	末広2号線外2側溝改良工事(中29-1)	千葉市中央区末広1丁目地内	28,490,400	H30. 2.21 H30. 7.20
		3	打瀬豊砂線外2歩行空間整備工事(美29-1)	千葉市美浜区ひび野2丁目地内	46,125,720	H30. 2.24 H30. 8. 2
		4	中瀬幕張町線(海浜幕張駅南口)昇降施設設置に伴う支障物移設工事(美30-1)	千葉市美浜区ひび野2丁目地内	38,340,000	H30. 5.26 H30.10.22
		5	磯辺橋耐震補強工事(美30-1)	千葉市美浜区磯辺7丁目地内外3	35,390,520	H30. 8.24 H31. 1.20
		6	真砂大橋耐震補強工事(美30-1)	千葉市美浜区真砂5丁目地内外1	283,500,000	H30.10. 6 H31. 3.18
		7	国道14号外2舗装改良工事(中30-1)	千葉市中央区新町地内外2	55,921,320	H30.10.12 H31. 3.10
		8	マリーナデッキ補修工事(美30-1)	千葉市美浜区ひび野2丁目地内外1	49,680,000	H30.10.16 H31. 2.22
		9	真砂69号線舗装改良工事(美30-1)	千葉市美浜区真砂2丁目地内	32,787,720	H30.11.10 H31. 2.27
		10	打瀬豊砂線歩行空間整備工事(美30-1)	千葉市美浜区中瀬2丁目地内外1	82,171,800	H30.11.10 H31. 3.18
		11	検見川浜駅南口駅前広場整備工事(美30-1)	千葉市美浜区磯辺5丁目地内	29,201,040	H30.11.16 H31. 3. 5
		12	稲毛陸橋補修工事(美30-2)	千葉市美浜区稲毛海岸2丁目地内外1	165,672,000	H30.12.29 R1. 6.26
		花見川・稲毛土木事務所	13	こてはし台72号線外2側溝改良工事(花29-1)	千葉市花見川区こてはし台6丁目地内	28,441,800
	14		小中台町11号線外2舗装改良工事(稲29-1)	千葉市稲毛区稲毛町5丁目地内	23,623,920	H30. 2.17 H30. 7.16
	15		稲毛25号線外1側溝新設工事(稲29-1)	千葉市稲毛区稲毛町5丁目地内	24,751,440	H30. 3.27 H30. 9.22
	16		畑町96号線外1舗装改良工事(花30-1)	千葉市花見川区畑町地内外1	28,615,680	H30. 6.30 H30.10.27

建設局

部名	課名	番号	工 事 名	工事箇所	当初契約金額(円)	工 期
						上段：自 下段：至
土木部	花見川・稲毛土木事務所	17	天戸町横戸町線舗装改良工事（花30-1）	千葉市花見川区花見川地内外1	46,944,360	H30. 7. 20 H30. 12. 6
		18	稲毛東40号線舗装改良工事（稲30-1）	千葉市稲毛区稲毛東3丁目地内外2	53,568,000	H30. 7. 31 H30. 12. 27
		19	長沼原町3号線歩道整備工事（稲30-1）	千葉市稲毛区長沼原町地内外1	39,636,000	H30. 10. 12 H31. 3. 20
		20	道路照明灯補修工事（花稲30-1）	千葉市花見川区天戸町地内外	4,255,200	H30. 12. 27 H31. 3. 18
		21	園生町109号線外2舗装道補修工事（稲30-1）	千葉市稲毛区園生町地内外2	14,685,840	H30. 12. 27 H31. 3. 18
		22	花園58号線外3舗装道補修工事（花30-1）	千葉市花見川区花園町地内外3	14,257,080	H30. 12. 28 H31. 3. 18
		23	安全施設等設置工事（花30-6）	千葉市花見川区検見川町1丁目地内外	14,253,840	H30. 12. 29 H31. 3. 18
	若葉土木事務所	24	千城台53号線外5側溝改良工事（若29-1）	千葉市若葉区千城台北1丁目地内	28,675,080	H30. 2. 17 H30. 8. 15
		25	若松町金親町線側溝新設工事（若30-1）	千葉市若葉区金親町地内	14,644,800	H30. 6. 13 H30. 10. 10
		26	都賀駅千城台南線舗装改良工事（若30-1）	千葉市若葉区千城台東1丁目地内外2	56,451,600	H30. 7. 20 H30. 12. 16
		27	（主）千葉川上八街線舗装改良工事（若30-1）	千葉市若葉区小間子町地内外2	52,142,400	H30. 8. 18 H31. 1. 14
		28	若松町金親町線舗装改良工事（若30-1）	千葉市若葉区小倉町地内外1	26,726,760	H30. 10. 3 H31. 1. 20
		29	高根町84号線舗装道補修工事（若30-1）	千葉市若葉区高根町地内外1	14,169,600	H30. 12. 15 H31. 3. 18
	緑土木事務所	30	越智町85号線外1側溝改良工事（緑29-1）	千葉市緑区越智町地内	32,803,920	H30. 2. 21 H30. 7. 20
		31	越智町土気町線生活関連経路整備工事（緑30-1）	千葉市緑区あすみが丘7丁目地内外1	39,978,360	H30. 7. 24 H30. 12. 30
		32	塩田町誉田町線外1舗装改良工事（緑30-1）	千葉市緑区おゆみ野中央6丁目地内外2	46,738,080	H30. 8. 24 H31. 1. 10
		33	土気町大高町線外1道路照明灯設置工事（緑30-2）	千葉市緑区あすみが丘1丁目地内外1	1,728,000	H30. 10. 12 H31. 1. 9
		34	小食土町13号線外1舗装道補修工事（緑30-1）	千葉市緑区あすみが丘東5丁目地内外3	15,040,080	H30. 10. 20 H31. 2. 6
		35	（一）土気停車場金剛地線外2舗装改良工事（緑30-2）	千葉市緑区あすみが丘6丁目地内外1	43,263,720	H30. 11. 3 H31. 3. 2



建設局

部名	課名	番号	工 事 名	工事箇所	当初契約金額(円)	工 期 (上段：自 下段：至)
土木部	緑土木事務所	36	(主) 浜野四街道長沼線舗装道補修工事 (緑30-1)	千葉市緑区辺田町地内外1	13,840,200	H30.12.8 H31.2.28
		37	誉田町69号線外1舗装道補修工事(緑30-1)	千葉市緑区誉田町1丁目地内外1	15,684,840	H30.12.15 H31.2.28
土木部 小計				36件	1,542,201,120	
道路部	道路建設課	38	(主) 浜野四街道長沼線(大井戸工区)道路新設工事(28-2)	千葉市若葉区下田町地内	126,360,000	H28.10.26 H29.3.18
		39	三角町柏井町線(柏井橋)下部工工事(29-1)	千葉市花見川区柏井町地内	251,424,000	H29.8.29 H30.3.18
		40	千葉市消防局ヘリポート舗装改修工事(29-1)	千葉市緑区平川町1513番1号	57,476,520	H30.2.27 H30.7.26
		41	誉田町平山町線歩道整備工事(30-1)	千葉市緑区平山町地内	66,725,640	H30.6.1 H30.11.27
		42	(主) 穴川天戸線(玄鼻橋)下部工工事(30-1)	千葉市花見川区畑町地内	277,560,000	H30.7.27 H31.3.18
		43	緑保健福祉センター擁壁補修工事(30-1)	千葉市緑区鎌取町226番地1	3,545,640	H30.8.11 H30.11.8
		44	平山町50号線外1道路改良工事(30-1)	千葉市緑区平山町地内	33,102,000	H30.8.30 H31.2.5
		45	千葉市営住宅小倉台団地建替屋外整備工事(30-1)	千葉市若葉区小倉台4丁目1番	54,265,680	H30.9.7 H31.3.18
		46	横戸町23号線道路改良工事(30-1)	千葉市花見川区横戸町地内	21,404,520	H30.9.8 H31.1.5
	47	天戸町横戸町線歩道整備工事(30-1)	千葉市花見川区柏井4丁目地内	43,632,000	H30.11.1 H31.3.18	
	街路建設課	48	(主) 千葉鎌ヶ谷松戸線外道路改築工事(29-1)	千葉市花見川区武石町1丁目地内外	12,150,000	H30.3.27 H30.7.14
		49	塩田町誉田町線外圍障工事(30-1)	千葉市緑区誉田町2丁目地内外	4,513,320	H30.6.23 H30.9.10
		50	新港横戸町線遮音壁設置工事(30-1)	千葉市稲毛区黒砂台3丁目地内外	14,328,360	H30.9.19 H31.1.16
		51	新港横戸町線非常用表示板等移設工事(30-1)	千葉市美浜区幸町2丁目地内外	18,001,440	H30.9.22 H31.1.19
		52	南町宮崎町線擁壁築造工事(30-1)	千葉市中央区宮崎町地内	193,320,000	H30.10.3 H31.3.18
	自転車政策課	53	蘇我駅第5自転車駐車場外2整備工事(30-1)	千葉市中央区南町2丁目地内外2	14,236,236	H30.8.11 H30.11.8
		54	坂月町下田町線自転車走行環境整備工事(30-1)	千葉市若葉区千城台南1丁目地内外7	27,213,840	H30.9.21 H30.12.19

建設局

部名	課名	番号	工 事 名	工事箇所	当初契約金額(円)	工 期 (上段：自 下段：至)
道路部	自転車政策課	55	幕張町弁天町線自転車走行環境整備工事 (30-1)	千葉市稲毛区弥生町地内外3	29,327,400	H30.12.7 H31.3.25
		56	貝塚町宮崎町線自転車走行環境整備工事 (30-1)	千葉市中央区宮崎町地内	9,373,320	H30.12.15 H31.3.18
		57	自転車駐車場利用案内看板外設置工事(30-1)	千葉市花見川区花園1丁目地内外	6,370,920	H30.12.29 H31.3.18
道路部 小計				20件	1,264,330,836	
下水道管理部	下水道維持課	58	排水路フェンス改修工事(草野水路30-1工区)	千葉市美浜区磯辺2丁目地内外	12,031,200	H30.6.21 H30.10.28
		59	調整池浚渫工事(みつわ台調整池30-1工区)	千葉市若葉区みつわ台1丁目地内	155,962,800	H30.7.10 H31.1.25
		60	警報器設置工事(みつわ台29-1工区)	千葉市若葉区みつわ台2丁目地内	864,000	H30.7.14 H30.8.31
		61	都市下水道改修工事(南部1号30-1工区)	千葉市中央区末広2丁目地内	5,616,000	H30.8.7 H30.11.14
		62	ポンプ場監視設備工事(大広30-1工区)	千葉市若葉区大広町759番6地先外	19,980,000	H30.10.24 H31.3.18
下水道管理部 小計				5件	194,454,000	
下水道建設部	雨水対策課	63	下水道雨水浸透施設工事(轟29-1)	千葉市稲毛区轟町3丁目地内	15,844,680	H30.7.7 H30.11.3
		64	下水道排水施設工事(芦太雨水1号幹線30-1工区)	千葉市花見川区柏井町地内外1	273,240,000	H30.8.16 H31.3.18
		65	下水道排水施設工事(柏井第2雨水1号幹線30-1工区)	千葉市花見川区柏井町地内外2	596,700,000	H30.8.25 R1.12.17
		66	下水道排水施設工事(弁天雨水30-1工区)	千葉市中央区弁天3丁目地内外1	178,200,000	H30.9.19 H31.3.6
		67	下水道排水施設工事(誉田雨水30-1工区)	千葉市緑区誉田町2丁目地内外1	264,600,000	H30.9.19 H31.3.18
		68	舗装復旧工事(港雨水30-1)	千葉市中央区港町地内外4	12,960,000	H30.12.28 H31.3.18
	69	下水道排水施設工事(寒川雨水30-1工区)	千葉市中央区寒川町3丁目地内外2	58,104,000	H31.1.26 R1.5.31	
下水道整備課	70	下水道施設改良工事(高浜29-2工区)	千葉市美浜区高浜3丁目地内外3	88,039,440	H29.8.30 H30.3.18	
	71	下水道排水施設工事(誉田29-1工区)	千葉市緑区誉田町2丁目地内	53,028,000	H29.10.6 H30.3.18	

建設局

部名	課名	番号	工 事 名	工事箇所	当初契約金額(円)	工 期
						〔 上段：自 下段：至 〕
下水道建設部	下水道整備課	72	下水道排水施設工事（若松29-1工区）	千葉県若葉区若松町地内	30,110,400	H30. 2.10 H30. 5.31
		73	下水道施設改良工事（道場南30-1工区）	千葉県中央区道場南1丁目地内	50,058,000	H30. 2.24 H30. 7.23
		74	下水道施設改良工事（高洲30-2工区）	千葉県美浜区高洲1丁目地内外1	72,770,400	H30. 6.29 H31. 1.24
		75	下水道施設改良工事（高洲30-3工区）	千葉県美浜区高洲4丁目地内外2	187,586,280	H30. 7.10 H31. 3. 6
		76	下水道施設改良工事（千城台30-1工区）	千葉県若葉区千城台東2丁目地内外1	81,228,960	H30. 7.18 H31. 3.18
		77	下水道施設改良工事（幸町30-1工区）	千葉県美浜区幸町2丁目地内	132,786,000	H30. 7.28 H31. 3. 6
		78	下水道施設改良工事（千葉港30-2工区）	千葉県中央区千葉港地内	116,135,640	H30. 8. 2 H31. 3. 6
		79	人孔蓋更新工事（若松台30-1工区）	千葉県若葉区若松台3丁目地内	17,608,320	H30. 9. 5 H31. 2. 1
		80	下水道排水施設工事（小中台30-1工区）	千葉県稲毛区小中台町地内外1	17,735,760	H30. 9. 6 H31. 2. 2
		81	下水道施設改良工事（問屋町30-2工区）	千葉県中央区問屋町地内外1	104,652,000	H30. 9. 7 H31. 3.18
		82	下水道施設改良工事（問屋町30-1工区）	千葉県中央区問屋町地内外1	93,524,760	H30. 9.14 H31. 3.18
		83	下水道排水施設工事（生実30-1工区）	千葉県中央区生実町地内外2	86,076,000	H30.10.25 H31. 3.18
		84	下水道直結式マンホールトイレ設置工事（30-1工区）	千葉県花見川区幕張町4丁目地内外3	11,318,400	H30.12.12 H31. 3.25
		85	舗装復旧工事（幕張30-1）	千葉県花見川区幕張町3丁目地内外2	13,215,960	H30.12.21 H31. 3.18
	下水道施設建設課	86	神明ポンプ場外1沈砂池設備改築工事	千葉県中央区問屋町2番20号外1	108,324,000	H30. 6.26 H31. 3. 8
		87	南部浄化センター汚泥消化タンク電気設備工事	千葉県中央区村田町893番地内	107,028,000	H30. 6.27 H31. 3. 8
		88	大椎ポンプ場受変電設備改築工事	千葉県緑区あすみが丘5丁目75番	177,012,000	H30. 6.29 H31. 3. 8
		89	南部浄化センター計装設備改築工事	千葉県中央区村田町893番地内	270,324,000	H30. 7.11 H31. 3. 8
		90	南部浄化センター消化汚泥ポンプ機械設備改築工事	千葉県中央区村田町893番地内	50,126,040	H30. 8. 9 H31. 3.15

## 建設局

部名	課名	番号	工 事 名	工事箇所	当初契約 金額(円)	工 期 ( 上段：自 下段：至 )
下水道建設部	下水道施設建設課	91	南部浄化センターBC系放流渠耐震補強工事その1	千葉市中央区村田町893番地内	279,504,000	H30. 8. 16 H31. 3. 8
		92	中央浄化センター分配槽建設工事	千葉市美浜区新港69番地	907,264,800	H30. 12. 4 R2. 3. 8
		93	出洲ポンプ場吐出管改築工事	千葉市美浜区新港69番地	31,644,000	H31. 1. 23 R1. 6. 28
	都市河川課	94	二級河川坂月川河道築造工事(29-2工区)	千葉市若葉区小倉町地内外1	22,856,040	H30. 5. 26 H30. 9. 22
			95	東寺山調整池整備工事(30-1工区)	千葉市若葉区東寺山町地内外1	23,106,600
		96	排水施設新設工事(辺田排水路30-1工区)	千葉市緑区平山町地内	20,790,000	H30. 8. 7 H31. 2. 12
		97	排水施設新設工事(畑町30-2工区)	千葉市花見川区畑町地内	38,305,440	H30. 10. 12 H31. 3. 18
		98	急傾斜地崩壊防止工事(長作町30-1工区)	千葉市花見川区長作町地内外2	16,377,120	H30. 12. 29 H31. 3. 18
下水道建設部 小計				36件	4,608,185,040	
建設局				97件	7,609,170,996	

## 水道局

部名	課名	番号	工 事 名	工事箇所	当初契約 金額(円)	工 期 ( 上段：自 下段：至 )
水道局	水道事業	99	平川浄水場受変電設備更新工事	千葉市緑区平川町2210番地	136,080,000	H30. 6. 29 H31. 2. 8
		100	舗装復旧工事(御殿30-1)	千葉市若葉区御殿町地内	15,233,400	H30. 10. 31 H30. 12. 19
水道局				2件	151,313,400	

※ 水道事業：水道事業事務所

## 別表 2

## 監査実施業務委託一覧表

## 建設局

部名	課名	番号	委託名	委託箇所	当初契約金額(円)	工期	
						上段：自	下段：至
土木部	中央・美浜土木事務所	1	新町若松町線外7歩道段差解消実施設計業務委託(中30-1)	千葉市中央区富士見1丁目地内外9	4,968,000	H30. 6. 20	H30. 9. 27
		2	15-7デッキ東側外7補修実施設計業務委託(美30-1)	千葉市美浜区ひび野1丁目地内外1	10,800,000	H30. 7. 14	H30. 11. 30
		3	中央星久喜町線外1電線共同溝実施設計業務委託(中30-1)	千葉市中央区青葉町地内外2	24,429,600	H30. 10. 5	H31. 3. 22
	花見川・稲毛土木事務所	4	幕張本郷72号線外5道路実施設計業務委託(花30-1)	千葉市花見川区幕張本郷5丁目地内外3	3,893,400	H30. 10. 6	H31. 3. 4
		5	弁天橋補修実施設計業務委託(花30-1)	千葉市花見川区横戸町地内	5,670,000	H30. 10. 10	H31. 2. 6
		6	長沼原町1号線外1道路実施設計業務委託(稲30-1)	千葉市稲毛区長沼原町地内外	2,387,880	H30. 12. 21	H31. 3. 22
		7	西千葉駅北口駅前広場改修設計業務委託(稲30-1)	千葉市稲毛区弥生町地内外1	10,476,000	H30. 12. 26	H31. 3. 22
	若葉土木	8	千城台206号線外3道路実施設計業務委託(若29-1)	千葉市若葉区千城台南4丁目地内	2,860,920	H30. 2. 15	H30. 7. 14
		9	貝塚町86号線外2道路実施設計業務委託(若30-1)	千葉市若葉区貝塚町地内外1	4,855,680	H30. 9. 21	H31. 2. 17
	緑土木	10	大木戸西沢橋外2補修実施設計業務委託(緑30-1)	千葉市緑区大木戸町地内外3	12,636,000	H30. 7. 31	H30. 12. 27
土木部 小計				10件	82,977,480		
道路部	道路建設課	11	大森町たんぼぼ公園外2防火水槽土質調査業務委託(30-1)	千葉市中央区大森町357番1号外	4,543,560	H30. 6. 14	H30. 8. 12
		12	若松町金親町線(千城台東工区)道路詳細設計業務委託(30-1)	千葉市若葉区千城台東1丁目地内外3	5,963,760	H30. 7. 31	H31. 1. 26
		13	大森町たんぼぼ公園外2防火水槽実施設計業務委託(30-1)	千葉市中央区大森町357番1号外2	2,877,120	H30. 11. 10	H31. 2. 7
		14	平山町63号線外5道路詳細設計業務委託(30-1)	千葉市緑区平山町地内	5,149,440	H30. 11. 20	H31. 3. 18
	街路	15	幕張本郷松波線(弥生町地区)擁壁詳細設計業務委託(30-1)	千葉市稲毛区穴川4丁目地内	3,720,600	H30. 6. 16	H30. 9. 23
	自転	16	新町若松町線自転車走行環境設計業務委託(30-1)	千葉市若葉区高品町地内外6	3,349,080	H31. 1. 26	H31. 3. 25
道路部 小計				6件	25,603,560		
下管	下維	17	都市下水路実施設計業務委託(六方30-1)	千葉市中央区要町地内外	6,350,400	H30. 5. 26	H30. 10. 22
下水道管理部 小計				1件	6,350,400		

※ 若葉土木：若葉土木事務所 緑土：緑土木事務所 街路：街路建設課 自転：自転車政策課  
下管：下水道管理部 下維：下水道維持課

# 建設局

部名	課名	番号	委託名	委託箇所	当初契約金額(円)	工期 (上段：自 下段：至)
下水道建設部	雨水対策課	18	下水道実施設計業務委託（幕張本郷雨水30-1）	千葉市花見川区幕張本郷5丁目地内外3	12,605,760	H30. 9. 21 H31. 3. 22
		19	下水道実施設計業務委託（汐見丘雨水30-1）	千葉市中央区汐見丘町地内外3	17,820,000	H30. 10. 20 H31. 3. 22
		20	土質調査業務委託（汐見丘雨水30-1）	千葉市中央区汐見丘町地内外3	4,254,120	H30. 12. 8 H31. 3. 7
	下水道整備課	21	下水道実施設計業務委託（マンホールトイレ30-2）	千葉市中央区椿森4丁目地内外9	4,459,320	H30. 6. 2 H30. 9. 29
		22	土質調査業務委託（千城台30-1）	千葉市若葉区千城台東2丁目地内外2	1,851,120	H30. 6. 2 H30. 8. 30
		23	下水道実施設計業務委託（千城台30-1）	千葉市若葉区千城台東2丁目地内外2	14,477,400	H30. 8. 4 H31. 3. 22
		24	下水道実施設計業務委託（富士見30-1）	千葉市中央区富士見2丁目地内外19	18,079,200	H30. 10. 24 H31. 3. 6
		25	下水道実施設計業務委託（都賀の台30-1）	千葉市若葉区都賀の台2丁目地内外	12,621,960	H30. 11. 2 H31. 3. 22
	下施設	26	南部浄化センター機械・電気設備改築実施設計業務委託	千葉市中央区村田町893番地内	19,008,000	H30. 9. 22 H31. 3. 12
	下水道建設部	都市河川課	27	急傾斜地崩壊防止施設実施設計業務委託（大宮町外）	千葉市若葉区大宮町地内外	5,587,920
28			一級河川勝田川河川施設改修実施設計業務委託（30-1）	千葉市花見川区横戸町地内外1	10,734,120	H30. 8. 10 H30. 12. 7
29			排水施設実施設計業務委託（高田町30-1）	千葉市緑区高田町地内	5,328,720	H30. 8. 25 H30. 12. 12
30			二級河川坂月川樋管統廃合実施設計業務委託（30-1）	千葉市若葉区小倉町地内	8,715,600	H30. 9. 21 H31. 1. 8
下水道建設部 小計				13件	135,543,240	
建設局				30件	250,474,680	

※ 下施設：下水道施設建設課