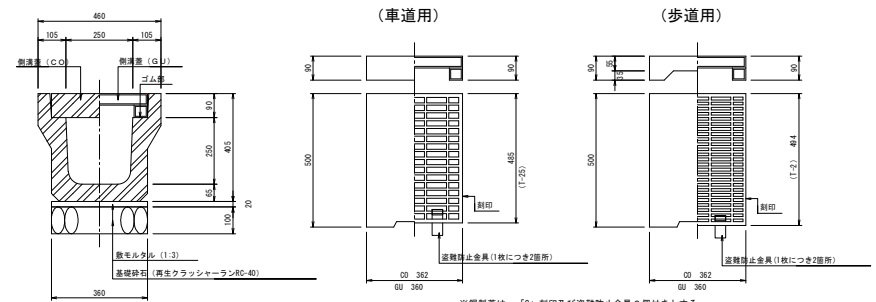


1

長尺U型側溝 (250・JIS型、防音型) コンクリート蓋 鋼製蓋 コンクリート蓋 鋼製蓋



※鋼製蓋は、「C」刻印及び蓋縁防止金具2個付きとする。
「C」刻印のサイズは8mm×8mm、刻印位置は縦リブ右端から100mm位置。
蓋縁防止金具は、対角に設置。

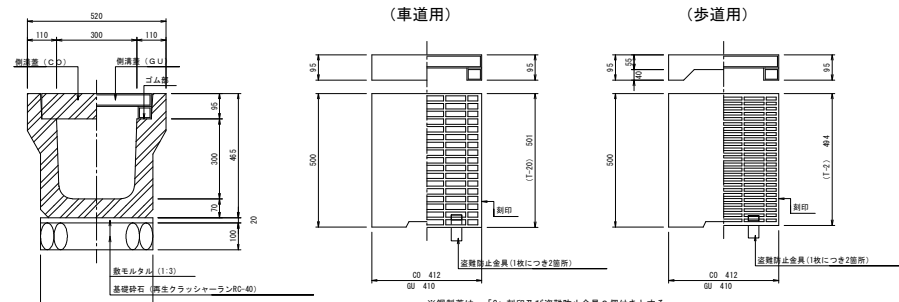
長尺U型側溝 (250・JIS型、防音型) 材料表 (10m当り)

名称	規格・寸法	単位	数量	摘要
長尺U型側溝	250×250×2000	本	5.0	参考質量 207kg
基礎砕石	再生クラッシャーランRC-40	m ²	0.36	
コンクリート蓋	車道用 3種 362×500×90	枚	19.3	参考質量 23kg
コンクリート蓋	歩道用 1種 362×500×55/90	枚	19.3	参考質量 23kg
鋼製蓋	T-25 360×485×90	枚	0.5	参考質量 13.2kg 蓋縁防止金具2個を含む
鋼製蓋 (細目)	T-2 360×494×90	枚	0.5	参考質量 12.1kg 蓋縁防止金具2個を含む

※歩道上で管理車両等の車両の通行が想定される場所については蓋の耐荷重を別途考慮すること。

2

長尺U型側溝 (300・JIS型、防音型) コンクリート蓋 鋼製蓋 コンクリート蓋 鋼製蓋



※鋼製蓋は、「C」刻印及び蓋縁防止金具2個付きとする。
「C」刻印のサイズは8mm×8mm、刻印位置は縦リブ右端から100mm位置。
蓋縁防止金具は、対角に設置。

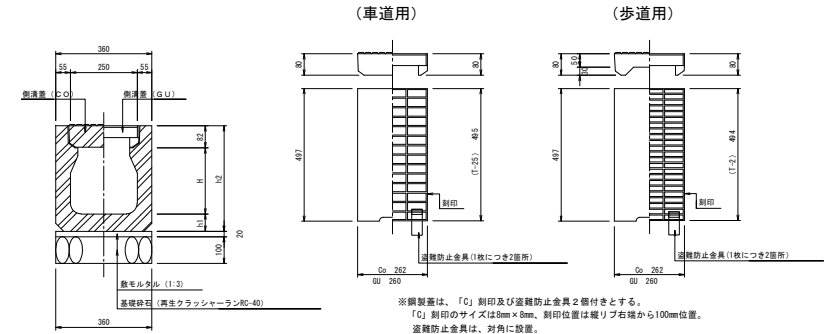
長尺U型側溝 (300・JIS型、防音型) 材料表 (10m当り)

名称	規格・寸法	単位	数量	摘要
長尺U型側溝	300×300×2000	本	5.0	参考質量 410kg
基礎砕石	再生クラッシャーランRC-40	m ²	0.42	
コンクリート蓋	車道用 3種 412×500×90	枚	19.3	参考質量 49kg
コンクリート蓋	歩道用 1種 412×500×55/95	枚	19.3	参考質量 33kg
鋼製蓋	T-25 410×501×95	枚	0.5	参考質量 18.2kg 蓋縁防止金具2個を含む
鋼製蓋 (細目)	T-2 410×494×95	枚	0.5	参考質量 16.4kg 蓋縁防止金具2個を含む

※歩道上で管理車両等の車両の通行が想定される場所については蓋の耐荷重を別途考慮すること。

3

長尺U型側溝 (250・省スペース型) コンクリート蓋 鋼製蓋 コンクリート蓋 鋼製蓋



※鋼製蓋は、「C」刻印及び蓋縁防止金具2個付きとする。
「C」刻印のサイズは8mm×8mm、刻印位置は縦リブ右端から100mm位置。
蓋縁防止金具は、対角に設置。

長尺U型側溝 (250・省スペース型) 材料表 (10m当り)

名称	規格・寸法	単位	数量	摘要
長尺U型側溝	250×250~800×2000	本	5.0	
基礎砕石	再生クラッシャーランRC-40	m ²	0.36	
コンクリート蓋	車道用 262×497×80	枚	19.4	参考質量 24kg
コンクリート蓋	歩道用 262×497×50/80	枚	19.4	参考質量 18kg
鋼製蓋	T-25 260×495×80	枚	0.5	参考質量 8.9kg 蓋縁防止金具2個を含む
鋼製蓋 (細目)	T-2 260×494×80	枚	0.5	参考質量 8.1kg 蓋縁防止金具2個を含む

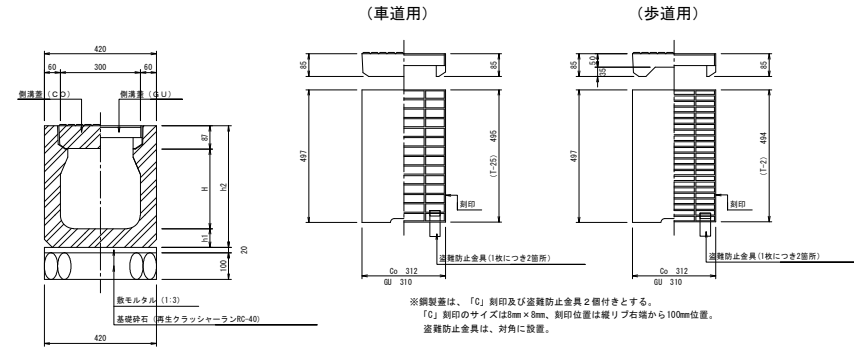
※歩道上で管理車両等の車両の通行が想定される場所については蓋の耐荷重を別途考慮すること。

寸法表

	H	h1	h2	摘要
250×250	248	65	395	参考質量 239kg
250×300	298	65	445	参考質量 339kg
250×400	398	65	545	参考質量 539kg
250×500	498	65	645	参考質量 739kg
250×600	598	75	755	参考質量 944kg
250×700	698	80	860	参考質量 1149kg
250×800	798	85	965	参考質量 1354kg

4

長尺U型側溝 (300・省スペース型) コンクリート蓋 鋼製蓋 コンクリート蓋 鋼製蓋



※鋼製蓋は、「C」刻印及び蓋縁防止金具2個付きとする。
「C」刻印のサイズは8mm×8mm、刻印位置は縦リブ右端から100mm位置。
蓋縁防止金具は、対角に設置。

長尺U型側溝 (300・省スペース型) 材料表 (10m当り)

名称	規格・寸法	単位	数量	摘要
長尺U型側溝	300×300~900×2000	本	5.0	
基礎砕石	再生クラッシャーランRC-40	m ²	0.42	
コンクリート蓋	車道用 312×497×85	枚	19.4	参考質量 23kg
コンクリート蓋	歩道用 312×497×50/85	枚	19.4	参考質量 18kg
鋼製蓋	T-25 310×495×85	枚	0.5	参考質量 10.5kg 蓋縁防止金具2個を含む
鋼製蓋 (細目)	T-2 310×494×85	枚	0.5	参考質量 9.7kg 蓋縁防止金具2個を含む

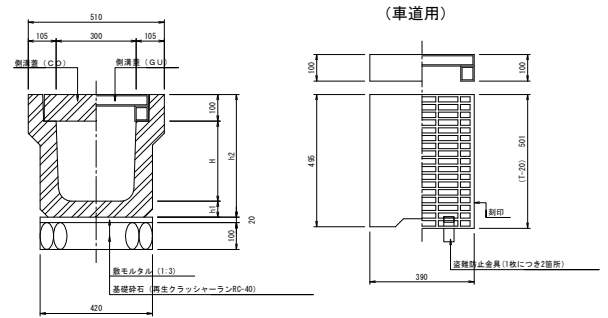
※歩道上で管理車両等の車両の通行が想定される場所については蓋の耐荷重を別途考慮すること。

寸法表

	H	h1	h2	摘要
300×300	298	70	455	参考質量 370kg
300×400	398	70	555	参考質量 470kg
300×500	498	85	670	参考質量 540kg
300×600	598	85	770	参考質量 620kg
300×700	698	90	875	参考質量 709kg
300×800	798	95	980	参考質量 797kg
300×900	898	95	1080	参考質量 885kg

5

千葉県型側溝 (CH-25) コンクリート蓋 鋼製蓋



千葉県型側溝 (CH-25) 材料表 (10m当り)

名称	規格・寸法	単位	300×300~600	摘要
千葉県型側溝	300×300~600×2000	本	5.0	
基礎砕石	再生クラッシャーランRC-40	m ³	0.42	
コンクリート蓋	車道用 390×495×100	枚	19.5	参考質量 46kg
鋼製蓋	T-25 390×501×100	枚	0.5	参考質量 18.2kg 遮断防止金具2箇所を含まない。別途計上する

※歩道上で管理車両等の車両の通行が想定される場所については蓋の耐荷重を別途考慮すること。

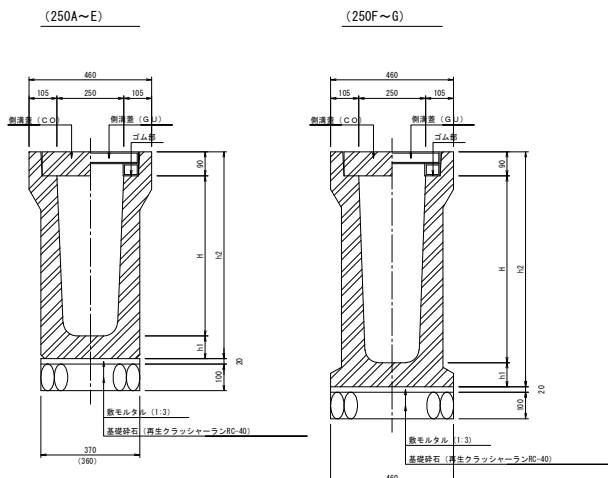
寸法表

	H	h1	h2	摘要
300×300	300	70	470	参考質量 413kg
300×400	400	75	575	参考質量 491kg
300×500	500	80	680	参考質量 578kg
300×600	600	85	785	参考質量 670kg

※鋼製蓋は、「C」刻印及び遮断防止金具2個付きとする。
「C」刻印のサイズは8mm×8mm、刻印位置は縦リブ右端から100mm位置。
遮断防止金具は、対角に設置。

6

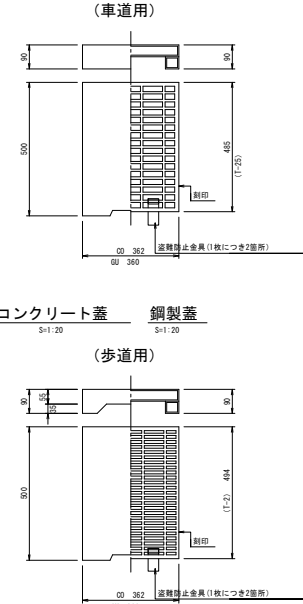
深溝U型側溝 (250A~G・防音型)



※()内は250Aの寸法

※鋼製蓋は、「C」刻印及び遮断防止金具2個付きとする。
「C」刻印のサイズは8mm×8mm、刻印位置は縦リブ右端から100mm位置。
遮断防止金具は、対角に設置。

コンクリート蓋 鋼製蓋



寸法表

	H	h1	h2	摘要
250A	250	65	405	参考質量 319kg
250B	300	70	460	参考質量 392kg
250C	400	75	565	参考質量 470kg
250D	500	80	670	参考質量 559kg
250E	600	85	775	参考質量 652kg
250F	700	90	880	参考質量 750kg
250G	800	100	990	参考質量 849kg

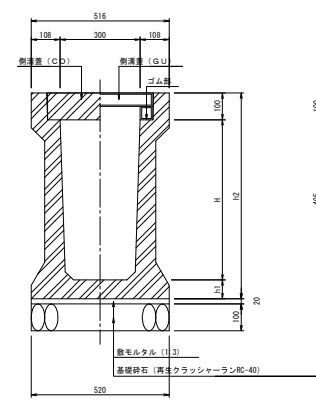
深溝U型側溝 (250A~G・防音型) 材料表 (10m当り)

名称	規格・寸法	単位	250A	250B~E	250F~G	摘要
深溝U型側溝	250×250~900×2000	本	5.0	5.0	5.0	参考質量 319~849kg
基礎砕石	再生クラッシャーランRC-40	m ³	0.36	0.37	0.46	
コンクリート蓋	車道用 3種 362×500×90	枚	19.3	19.3	19.3	参考質量 38kg
コンクリート蓋	歩道用 1種 362×500×55/90	枚	19.3	19.3	19.3	参考質量 29kg
鋼製蓋	T-25 360×485×90	枚	0.5	0.5	0.5	参考質量 13.2kg 遮断防止金具2箇所を含まない。別途計上する
鋼製蓋 (細目)	T-2 360×494×90	枚	0.5	0.5	0.5	参考質量 12.3kg 遮断防止金具2箇所を含む

※歩道上で管理車両等の車両の通行が想定される場所については蓋の耐荷重を別途考慮すること。
※底打ちする場合はコンクリートを別途計上する。
※底打ちするコンクリートの厚さは、5cm以上とすること。

7

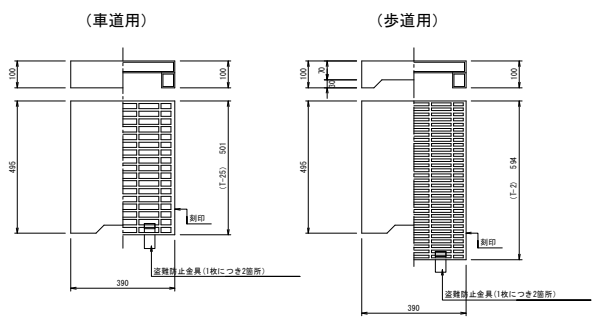
深溝U型側溝 (300A~K・防音型)



寸法表

	H	h1	h2	摘要
300A	300	60	460	参考質量 450kg
300B	400	65	565	参考質量 532kg
300C	500	70	670	参考質量 620kg
300D	600	70	770	参考質量 690kg
300E	700	75	875	参考質量 772kg
300F	800	80	980	参考質量 860kg
300G	900	85	1085	参考質量 949kg
300H	1000	90	1190	参考質量 1032kg
300I	1100	95	1295	参考質量 1230kg
300J	1200	100	1400	参考質量 1374kg
300K	1300	110	1510	参考質量 1609kg

コンクリート蓋 鋼製蓋 コンクリート蓋 鋼製蓋



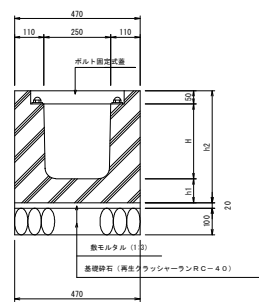
※鋼製蓋は、「C」刻印及び遮断防止金具2個付きとする。
「C」刻印のサイズは8mm×8mm、刻印位置は縦リブ右端から100mm位置。
遮断防止金具は、対角に設置。

深溝U型側溝 (300A~K・防音型) 材料表 (10m当り)

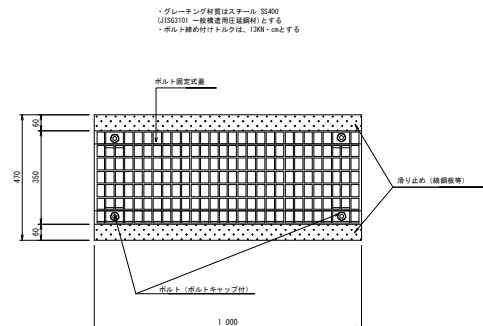
名称	規格・寸法	単位	300A~K	摘要
深溝U型側溝	300×300~1300×2000	本	5.0	参考質量 450~1609kg
基礎砕石	再生クラッシャーランRC-40	m ³	0.52	
コンクリート蓋	車道用 390×495×100	枚	19.5	参考質量 44kg
コンクリート蓋	歩道用 390×495×70/100	枚	19.3	参考質量 37kg
鋼製蓋	T-25 390×501×100	枚	0.5	参考質量 18.2kg 遮断防止金具2箇所を含まない。別途計上する
鋼製蓋	T-2 390×594×100	枚	0.5	参考質量 13.2kg 遮断防止金具2箇所を含む

※歩道上で管理車両等の車両の通行が想定される場所については蓋の耐荷重を別途考慮すること。
※底打ちする場合はコンクリートを別途計上する。
※底打ちするコンクリートの厚さは、5cm以上とすること。

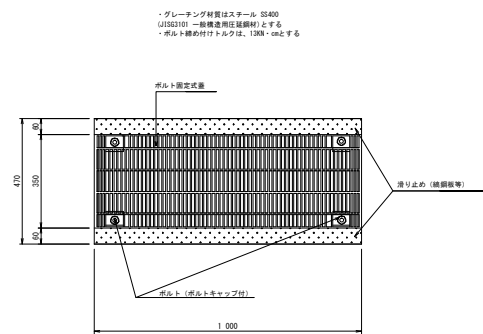
横断側溝
(250×290~800・ボルト固定式)



ボルト固定式蓋
(並目)



ボルト固定式蓋
(細目)



横断側溝 (250×290~800・ボルト固定式) 材料表

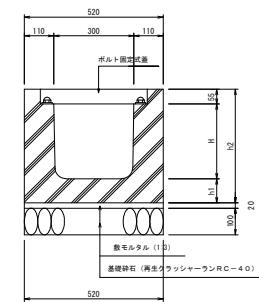
名称	規格・寸法	単位	250×290~800	摘要
横断側溝	250×290~800×2000	本	5.0	
基礎砕石	再生クラッシャーランRC-40	m ³	0.47	
ボルト固定式蓋	T-25 (並目)	m	10.0	参考数量 25kg/㎡
ボルト固定式蓋	T-25 (細目)	m	10.0	参考数量 32kg/㎡

※現場状況により基礎コンクリート(t=100)を設置する場合は、別途計上する。
※コンクリートの数量は、(0.470×0.100×10,000)
※型枠の数量は、(10,000×0.100×2)

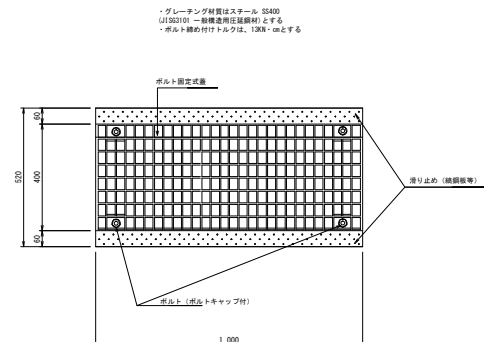
寸法表

	H	h1	h2	摘要
250×290	290	110	450	参考数量 57kg
250×400	400	110	560	参考数量 68kg
250×500	500	110	660	参考数量 78kg
250×600	600	110	760	参考数量 89kg
250×700	700	110	860	参考数量 99kg
250×800	800	110	960	参考数量 109kg

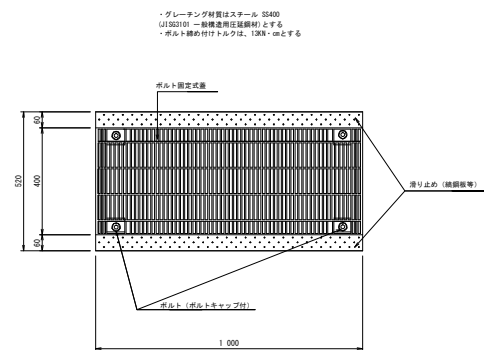
横断側溝
(300×345~945・ボルト固定式)



ボルト固定式蓋
(並目)



ボルト固定式蓋
(細目)



横断側溝 (300×345~945・ボルト固定式) 材料表

名称	規格・寸法	単位	300×345~945	摘要
横断側溝	300×345~945×2000	本	5.0	
基礎砕石	再生クラッシャーランRC-40	m ³	0.52	
ボルト固定式蓋	T-25 (並目)	m	10.0	参考数量 34kg/㎡
ボルト固定式蓋	T-25 (細目)	m	10.0	参考数量 41kg/㎡

※現場状況により基礎コンクリート(t=100)を設置する場合は、別途計上する。
※コンクリートの数量は、(0.520×0.100×10,000)
※型枠の数量は、(10,000×0.100×2)

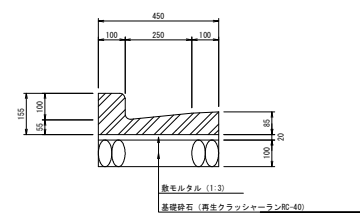
寸法表

	H	h1	h2	摘要
300×345	345	120	520	参考数量 63kg
300×445	445	120	620	参考数量 74kg
300×545	545	120	720	参考数量 85kg
300×645	645	120	820	参考数量 96kg
300×745	745	120	920	参考数量 107kg
300×845	845	120	1020	参考数量 118kg

10

プレキャストL型側溝
(250B・一般部)

S:1:20



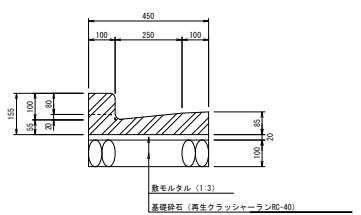
参考：L形側溝（250B・一般部）材料表 (1.0m当り)

名称	規格・寸法	単位	数量	摘要
舗装コンクリートL型側溝	一般部 L=600	個	16.4	参考重量 39kg

11

プレキャストL型側溝
(250B・擦付部・2cm)

S:1:20



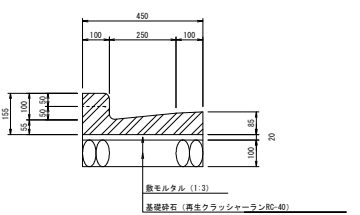
参考：L形側溝（250B・擦付部・2cm）材料表 (1.0箇所当り)

名称	規格・寸法	単位	数量	摘要
舗装コンクリートL型側溝	擦付部 (2cm) L=600	個	10.0	参考重量 52kg

12

プレキャストL型側溝
(250B・擦付部・5cm)

S:1:20



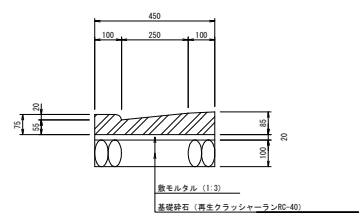
参考：L形側溝（250B・擦付部・5cm）材料表 (1.0箇所当り)

名称	規格・寸法	単位	数量	摘要
舗装コンクリートL型側溝	擦付部 (5cm) L=600	個	10.0	参考重量 63kg

13

プレキャストL型側溝
(250B・切下部・2cm)

S:1:20



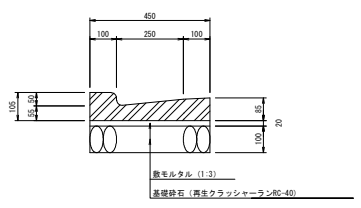
参考：L形側溝（250B・切下部・2cm）材料表 (1.0m当り)

名称	規格・寸法	単位	数量	摘要
舗装コンクリートL型側溝	切下部 (2cm) L=600	個	16.4	参考重量 47kg

14

プレキャストL型側溝
(250B・切下部・5cm)

S:1:20



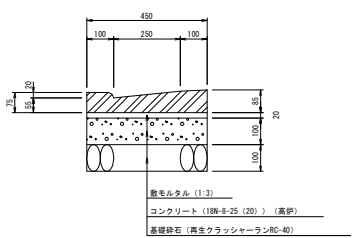
参考：L形側溝（250B・切下部・5cm）材料表 (1.0m当り)

名称	規格・寸法	単位	数量	摘要
舗装コンクリートL型側溝	切下部 (5cm) L=600	個	16.4	参考重量 51kg

15

プレキャストL型側溝
(250B・車乗入部・2cm)

S:1:20



参考：L形側溝（250B・車乗入部・2cm）材料表 (1.0m当り)

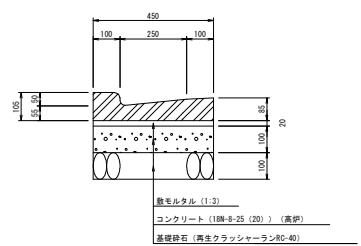
名称	規格・寸法	単位	数量	摘要
舗装コンクリートL型側溝	車乗入部 (2cm) L=600	個	16.4	参考重量 47kg
コンクリート	18N-8-25 (20) (高炉)	m ³	0.45	
型 枠	一般型枠、均しコンクリート	m ²	2.00	

※コンクリートの数量は、1m当り(0.450×0.100×1.000)
※型枠の数量は、1m当り(1.000×0.100×2)

16

プレキャストL型側溝
(250B・車乗入部・5cm)

S:1:20



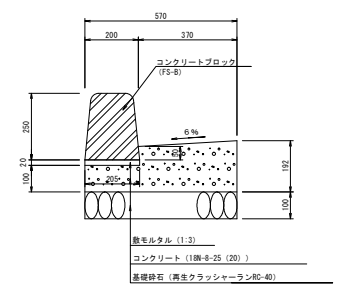
参考：L形側溝（250B・車乗入部・5cm）材料表 (1.0m当り)

名称	規格・寸法	単位	数量	摘要
舗装コンクリートL型側溝	車乗入部 (5cm) L=600	個	16.4	参考重量 51kg
コンクリート	18N-8-25 (20) (高炉)	m ³	0.45	
型 枠	一般型枠、均しコンクリート	m ²	2.00	

※コンクリートの数量は、1m当り(0.450×0.100×1.000)
※型枠の数量は、1m当り(1.000×0.100×2)

17

場所打L型街渠工 (570・一般部) S=1/20



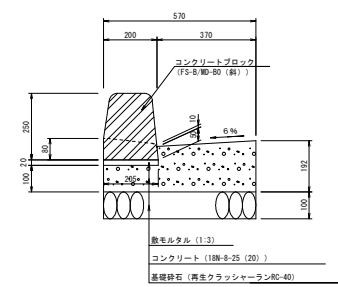
参考：街渠工（570・一般部）材料表 (1.0m当り)

名称	規格・寸法	単位	数量	備考
歩車道境界ブロック	FS-B L=600	本	16.4	参考重量 49kg
敷モルタル	1:3	m ³	0.04	
コンクリート	18N-8-25 (20) (高炉)	m ³	0.87	
型 枠	一般型枠、小型構造物	m ²	2.92	10×φ.100×0.192
基礎砕石	再生クラッシャーランRC-40	m ³	5.7	

※水抜き穴部は、3本に1箇所とする。
※水抜き穴部の参考重量は49kg

18

場所打L型街渠工 (570・擦付部) S=1/20

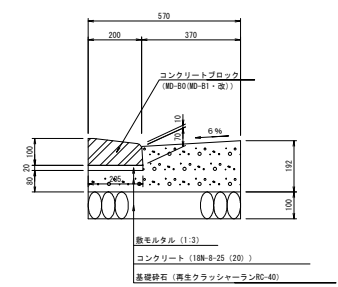


参考：街渠工（570・擦付部）材料表 (1.0箇所当り)

名称	規格・寸法	単位	数量	備考
歩車道境界ブロック	FS-B/MT-B0 (斜) L=600	本	10.0	参考重量 64kg
敷モルタル	1:3	m ³	0.02	
コンクリート	18N-8-25 (20) (高炉)	m ³	0.52	
型 枠	一般型枠、小型構造物	m ²	1.75	6×φ.100×0.192
基礎砕石	再生クラッシャーランRC-40	m ³	3.4	

19

場所打L型街渠工 (570・切下部) S=1/20

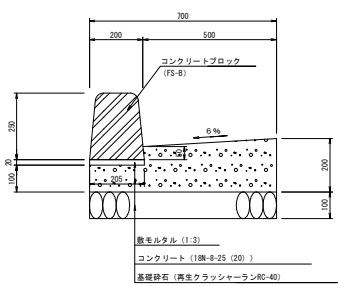


参考：街渠工（570・切下部）材料表 (1.0m当り)

名称	規格・寸法	単位	数量	備考
歩車道境界ブロック	MD-B0 (MD-B1・改) L=600	本	16.4	参考重量 25kg
敷モルタル	1:3	m ³	0.04	
コンクリート	18N-8-25 (20) (高炉)	m ³	0.83	
型 枠	一般型枠、小型構造物	m ²	2.72	10×φ.100×0.192
基礎砕石	再生クラッシャーランRC-40	m ³	5.7	

20

場所打L型街渠工 (700・一般部) S=1/20



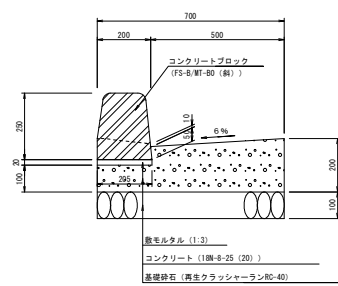
参考：街渠工（700・一般部）材料表 (1.0m当り)

名称	規格・寸法	単位	数量	備考
歩車道境界ブロック	FS-B L=600	本	16.4	参考重量 49kg
敷モルタル	1:3	m ³	0.04	
コンクリート	18N-8-25 (20) (高炉)	m ³	1.13	
型 枠	一般型枠、小型構造物	m ²	3.00	10×φ.100×0.200
基礎砕石	再生クラッシャーランRC-40	m ³	7.0	

※水抜き穴部は、3本に1箇所とする。
※水抜き穴部の参考重量は49kg

21

場所打L型街渠工 (700・擦付部) S=1/20

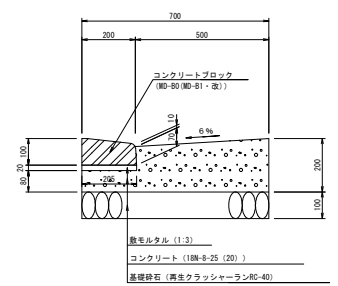


参考：街渠工（700・擦付部）材料表 (1.0箇所当り)

名称	規格・寸法	単位	数量	備考
歩車道境界ブロック	FS-B/MT-B0 (斜) L=600	本	10.0	参考重量 64kg
敷モルタル	1:3	m ³	0.02	
コンクリート	18N-8-25 (20) (高炉)	m ³	0.68	
型 枠	一般型枠、小型構造物	m ²	1.80	6×φ.100×0.200
基礎砕石	再生クラッシャーランRC-40	m ³	4.2	

22

場所打L型街渠工 (700・切下部) S=1/20

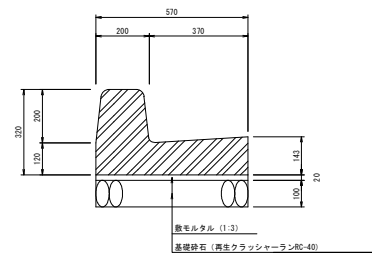


参考：街渠工（700・切下部）材料表 (1.0m当り)

名称	規格・寸法	単位	数量	備考
歩車道境界ブロック	MD-B0 (MD-B1・改) L=600	本	16.4	参考重量 25kg
敷モルタル	1:3	m ³	0.04	
コンクリート	18N-8-25 (20) (高炉)	m ³	1.09	
型 枠	一般型枠、小型構造物	m ²	2.80	10×φ.100×0.200
基礎砕石	再生クラッシャーランRC-40	m ³	7.0	

23

プレキャストL型側溝 (千葉市型L1型) (一般部) S=1:20



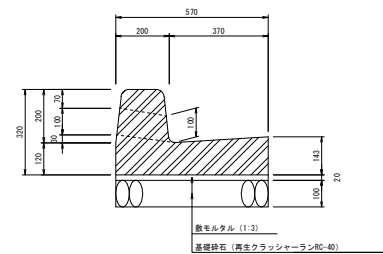
参考：L型側溝 (一般部) 材料表 (1.0m当り)

名称	規格・寸法	単位	基礎タイプ	L/Uタイプ	摘要
千葉市型L1型	一般部 標準 L=600	本	16.4	16.4	参考重量 159kg

※水抜き穴部は、3本に1箇所とする。
※水抜き穴部 (L=600) の参考重量は146kg

24

プレキャストL型側溝 (千葉市型L1型) (一般部) S=1:20



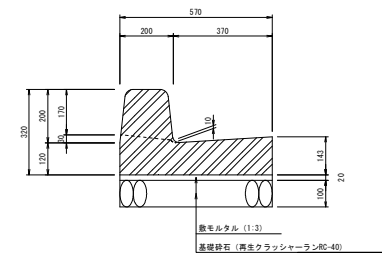
参考：L型側溝 (一般部) 材料表 (1.0m当り)

名称	規格・寸法	単位	基礎タイプ	L/Uタイプ	摘要
千葉市型L1型	一般部 標準 L=2000	本	5.0	5.0	参考重量 306kg

※水抜き穴部の参考重量は518kg ※水抜き穴部の参考重量は518kg

25

プレキャストL型側溝 (千葉市型L1型) (斜切下・1cm) S=1:20



参考：L型側溝 (斜切下) 材料表 (1.0箇所当り)

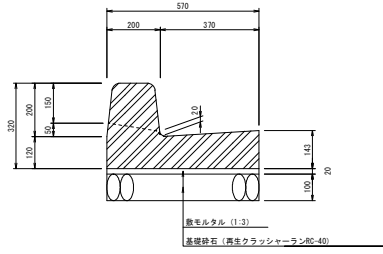
名称	規格・寸法	単位	基礎タイプ	L/Uタイプ	摘要
千葉市型L1型	一般部 斜切下 L=600	本	10.0	10.0	参考重量 139kg

参考：L型側溝 (斜切下) 材料表 (1.0箇所当り)

名称	規格・寸法	単位	基礎タイプ	L/Uタイプ	摘要
千葉市型L1型	一般部 斜切下 L=2000	本	10.0	10.0	参考重量 494kg

26

プレキャストL型側溝 (千葉市型L1型) (斜切下・2cm) S=1:20



参考：L型側溝 (斜切下) 材料表 (1.0箇所当り)

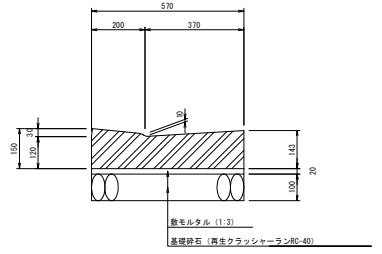
名称	規格・寸法	単位	基礎タイプ	L/Uタイプ	摘要
千葉市型L1型	車乗入部 斜切下 L=600	本	10.0	10.0	参考重量 119kg

参考：L型側溝 (斜切下) 材料表 (1.0箇所当り)

名称	規格・寸法	単位	基礎タイプ	L/Uタイプ	摘要
千葉市型L1型	車乗入部 斜切下 L=2000	本	10.0	10.0	参考重量 494kg

27

プレキャストL型側溝 (千葉市型L1型) (切下部) S=1:20

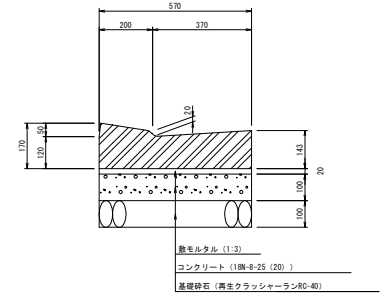


参考：L型側溝 (切下部) 材料表 (1.0m当り)

名称	規格・寸法	単位	基礎タイプ	L/Uタイプ	摘要
千葉市型L1型	一般部 切下部 L=600	本	16.4	16.4	参考重量 104kg
千葉市型L1型	一般部 切下部 L=2000	本	5.0	5.0	参考重量 307kg

28

プレキャストL型側溝 (千葉市型L1型) (車乗入部) S=1:20



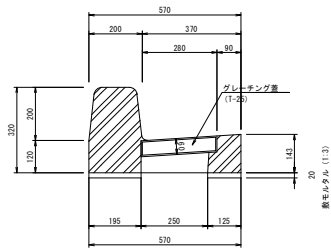
参考：L型側溝 (車乗入部) 材料表 (1.0m当り)

名称	規格・寸法	単位	基礎タイプ	L/Uタイプ	摘要
千葉市型L1型	車乗入部 切下部 L=600	本	16.4	16.4	参考重量 119kg
千葉市型L1型	車乗入部 切下部 L=2000	本	5.0	5.0	参考重量 302kg
コンクリート	18M-8-25 (20) (高炉)	m ³	0.57	—	—
型枠	一般型枠、均しコンクリート	m ²	2.00	—	—

※コンクリートの数量は、1m当り(0.570×0.100×1.000)
※型枠の数量は、1m当り(1.000×0.100×2)

29

プレキャストL型街渠工 (千葉市型L1型)
(縁塊一般部) S=1:20



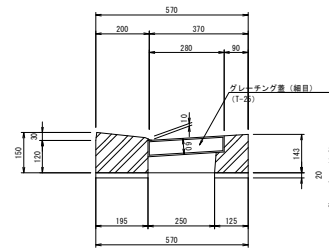
※ グレーチング蓋は、盗難防止鎖付とする。

L型街渠工 (縁塊一般部) 材料表 (1箇所当り)

名称	規格・寸法	単位	数量	摘要
千葉市型L1型 縁塊	一般部 L=700	個	1.0	参考質量 143kg
グレーチング蓋	T-25 465×280×59	枚	1.0	参考質量 11.6kg 盗難防止鎖を含む

30

プレキャストL型街渠工 (千葉市型L1型)
(縁塊切下部) S=1:20



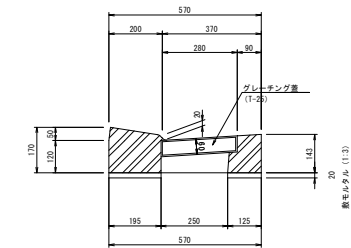
※ グレーチング蓋は、盗難防止鎖付とする。

L型街渠工 (縁塊切下部) 材料表 (1箇所当り)

名称	規格・寸法	単位	数量	摘要
千葉市型L1型 縁塊	一般部 切下部 L=700	個	1.0	参考質量 94kg
グレーチング蓋 (編目)	T-25 465×275×60	枚	1.0	参考質量 15.9kg 盗難防止鎖を含む

31

プレキャストL型街渠工 (千葉市型L1型)
(縁塊車乗入部) S=1:20



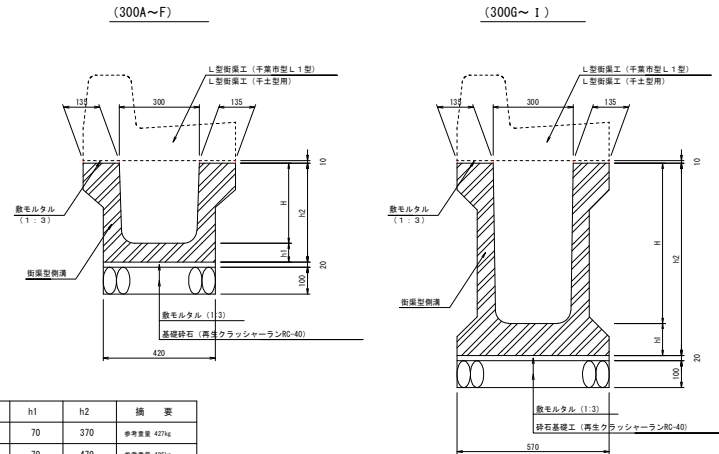
※ グレーチング蓋は、盗難防止鎖付とする。

L型街渠工 (縁塊車乗入部) 材料表 (1箇所当り)

名称	規格・寸法	単位	数量	摘要
千葉市型L1型 縁塊	車乗入部 切下部 L=700	個	1.0	参考質量 94kg
グレーチング蓋	T-25 465×280×59	枚	1.0	参考質量 11.6kg 盗難防止鎖を含む

32

街渠型側溝 S=1:20
(千葉市型L1型用・干土型用)



寸法表

	H	h1	h2	摘要
300A	300	70	370	参考質量 427kg
300B	400	70	470	参考質量 495kg
300C	500	80	580	参考質量 617kg
300D	600	80	680	参考質量 694kg
300E	700	80	780	参考質量 771kg
300F	800	80	880	参考質量 820kg
300G	900	100	1000	参考質量 1130kg
300H	1000	110	1110	参考質量 1297kg
300 I	1100	120	1220	参考質量 1483kg

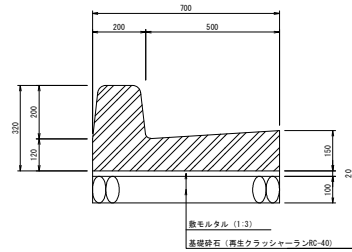
街渠型側溝 (千葉市型L1型用・干土型用) 材料表 (1.0m当り)

名称	規格・寸法	単位	300A~F	300G~I	摘要
街渠型側溝	300×300~800×2000	本	5.0	—	
街渠型側溝	300×900~1100×2000	本	—	5.0	
基礎砕石	再生クラッシャーランRC-40	m ³	4.2	5.7	

33

プレキャストL型側溝 (千葉市型L2型)
(一般部)

S:1/20



参考：L型側溝 (一般部) 材料表

(1.0m当り)

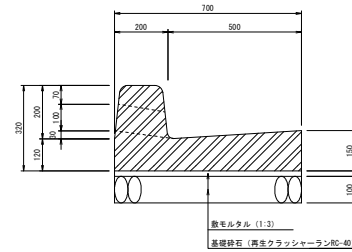
名称	規格・寸法	単位	基礎タイプ	L/Uタイプ	摘要
千葉市型L2型	一般部 標準 L=600	本	16.4	16.4	参考重量 182kg

※水抜き穴部は、3本に1箇所とする。
※水抜き穴部 (L=600) の参考重量は173kg

34

プレキャストL型側溝 (千葉市型L2型)
(一般部)

S:1/20



参考：L型側溝 (一般部) 材料表

(1.0m当り)

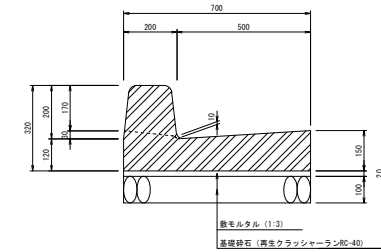
名称	規格・寸法	単位	基礎タイプ	L/Uタイプ	摘要
千葉市型L2型	一般部 標準 L=2000	本	5.0	5.0	参考重量 596kg

※水抜きなしの参考重量は608kg

35

プレキャストL型側溝 (千葉市型L2型)
(斜切下・1cm)

S:1/20



参考：L型側溝 (斜切下) 材料表

(1.0箇所当り)

名称	規格・寸法	単位	基礎タイプ	L/Uタイプ	摘要
千葉市型L2型	一般部 斜切下 L=600	本	10.0	10.0	参考重量 159kg

参考：L型側溝 (斜切下) 材料表

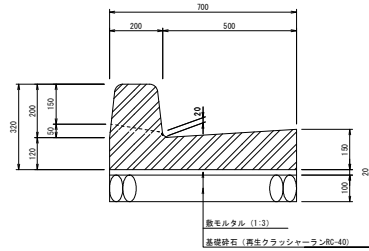
(1.0箇所当り)

名称	規格・寸法	単位	基礎タイプ	L/Uタイプ	摘要
千葉市型L2型	一般部 斜切下 L=2000	本	10.0	10.0	参考重量 544kg

36

プレキャストL型側溝 (千葉市型L2型)
(斜切下・2cm)

S:1/20



参考：L型側溝 (斜切下) 材料表

(1.0箇所当り)

名称	規格・寸法	単位	基礎タイプ	L/Uタイプ	摘要
千葉市型L2型	車乗入部 斜切下 L=600	本	10.0	10.0	参考重量 142kg

参考：L型側溝 (斜切下) 材料表

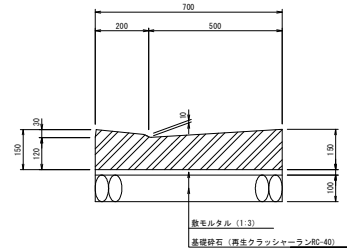
(1.0箇所当り)

名称	規格・寸法	単位	基礎タイプ	L/Uタイプ	摘要
千葉市型L2型	車乗入部 斜切下 L=2000	本	10.0	10.0	参考重量 512kg

37

プレキャストL型側溝 (千葉市型L2型)
(切下部)

S:1/20



参考：L型側溝 (切下部) 材料表

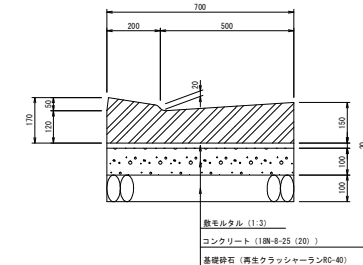
(1.0m当り)

名称	規格・寸法	単位	基礎タイプ	L/Uタイプ	摘要
千葉市型L2型	一般部 切下部 L=600	本	16.4	16.4	参考重量 137kg
千葉市型L2型	一般部 切下部 L=2000	本	5.0	5.0	参考重量 408kg

38

プレキャストL型側溝 (千葉市型L2型)
(車乗入部)

S:1/20



参考：L型側溝 (車乗入部) 材料表

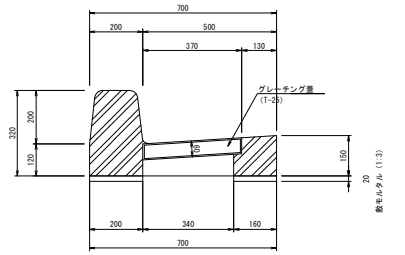
(1.0m当り)

名称	規格・寸法	単位	基礎タイプ	L/Uタイプ	摘要
千葉市型L2型	車乗入部 切下部 L=600	本	16.4	16.4	参考重量 141kg
千葉市型L2型	車乗入部 切下部 L=2000	本	5.0	5.0	参考重量 473kg
コンクリート	18M-8-25 (20) (高仰)	m ²	0.70	—	—
型 枠	一般型枠、均しコンクリート	m ²	2.00	—	—

※コンクリートの数量は、1m当り(0.700×0.100×1.000)
※型枠の数量は、1m当り(1.000×0.100×2)

39

プレキャストL型街渠工 (千葉市型L2型)
(縁塊一般部) S:1/20



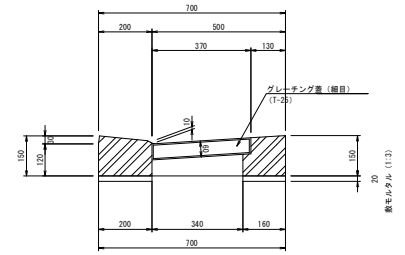
※ グレーチング蓋は、盗難防止鎖付とする。

L型街渠工 (縁塊一般部) 材料表 (1箇所当り)

名称	規格・寸法	単位	数量	摘要
千葉市型L2型 縁塊	一般部 L=700	個	1.0	参考重量 169kg
グレーチング蓋	T-25 495×360×60	枚	1.0	参考重量 16.0kg 盗難防止鎖を付

40

プレキャストL型街渠工 (千葉市型L2型)
(縁塊切下部) S:1/20



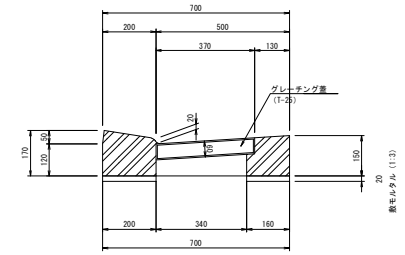
※ グレーチング蓋は、盗難防止鎖付とする。

L型街渠工 (縁塊切下部) 材料表 (1箇所当り)

名称	規格・寸法	単位	数量	摘要
千葉市型L2型 縁塊	一般部 切下部 L=700	個	1.0	参考重量 119kg
グレーチング蓋 (細目)	T-25 490×359×60	枚	1.0	参考重量 20.4kg 盗難防止鎖を付

41

プレキャストL型街渠工 (千葉市型L2型)
(縁塊車乗入部) S:1/20



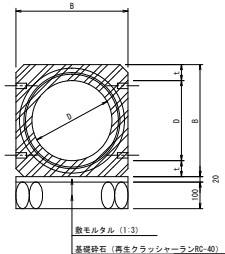
※ グレーチング蓋は、盗難防止鎖付とする。

L型街渠工 (縁塊車乗入部) 材料表 (1箇所当り)

名称	規格・寸法	単位	数量	摘要
千葉市型L2型 縁塊	車乗入部 切下部 L=700	個	1.0	参考重量 119kg
グレーチング蓋	T-25 495×360×60	枚	1.0	参考重量 16.0kg 盗難防止鎖を付

42

ボックス型ヒューム管 S:1/20



寸法表

	D	t	B	摘要
φ200	200	54	308	
φ250	250	56	362	参考重量 470kg
φ300	300	60	420	参考重量 610kg
φ350	350	64	478	参考重量 760kg
φ400	400	70	540	参考重量 910kg

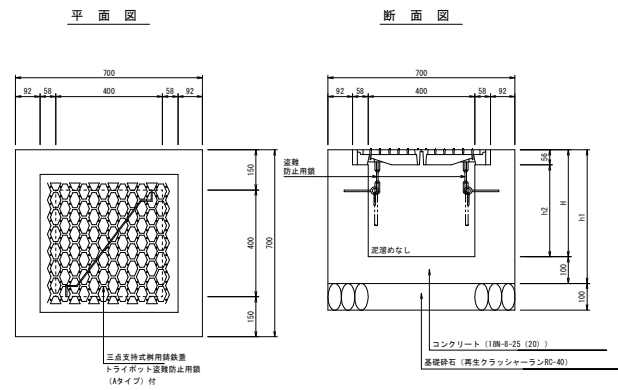
ボックス型ヒューム管材料表 (10m当り)

名称	規格・寸法	単位	φ200	φ250	φ300	φ350	φ400	摘要
ボックス型ヒューム管	1型 L=2000	本	5.0	—	—	—	—	
ボックス型ヒューム管	1型 L=2400	本	—	4.2	4.2	4.2	4.2	

※現場状況により基礎コンクリート(t=100)を設置する場合は、別途計上する。

43

集水樹 (400×400×H) S:1/20



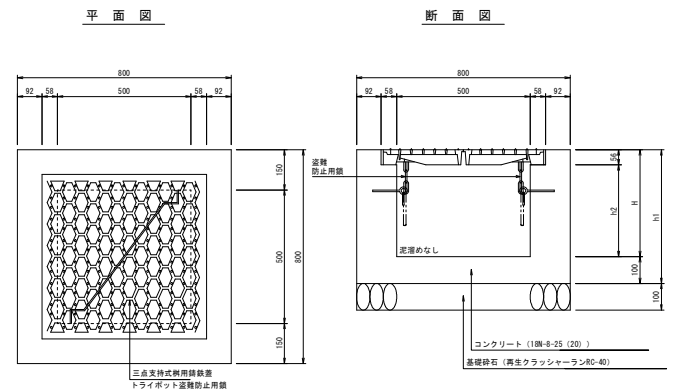
集水樹 (400×400×H) 材料表 (1箇所当り)

名称	規格・寸法	単位	数量	摘要
コンクリート	18N-8-25 (20) (高炉)	m ³	—	※31
型 枠	一般型枠、小型構造物	m ²	—	※32
基礎砕石	再生クラッシャーランRC-40	m ³	0.5	
三点支持式樹用鉄筋蓋	T-25	組	1.0	参考重量 40kg 盗難防止鎖は別添付とする
三点支持式樹用鉄筋蓋	T-14	組	1.0	参考重量 20kg 盗難防止鎖は別添付とする

※コンクリートの数量は、(0.700×0.700×h) - (0.400×0.400×h) - [(0.400+0.058×2) × (0.400+0.058×2) × 0.056]
※型枠の数量は、(4面×0.700×h) + (4面×0.400×h) + (4面×(0.400+0.058×2) × 0.056)

44

集水樹 (500×500×H) S:1/20



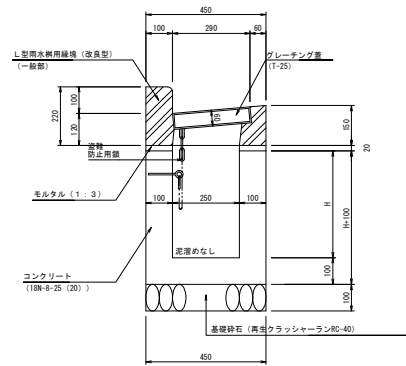
集水樹 (500×500×H) 材料表 (1箇所当り)

名称	規格・寸法	単位	数量	摘要
コンクリート	18N-8-25 (20) (高炉)	m ³	—	※31
型 枠	一般型枠、小型構造物	m ²	—	※32
基礎砕石	再生クラッシャーランRC-40	m ³	0.6	
三点支持式樹用鉄筋蓋	T-25	組	1.0	参考重量 40kg 盗難防止鎖は別添付とする
三点支持式樹用鉄筋蓋	T-14	組	1.0	参考重量 20kg 盗難防止鎖は別添付とする

※コンクリートの数量は、(0.800×0.800×h) - (0.500×0.500×h) - [(0.500+0.058×2) × (0.500+0.058×2) × 0.056]
※型枠の数量は、(4面×0.800×h) + (4面×0.500×h) + (4面×(0.500+0.058×2) × 0.056)

45

L型雨水樹 (一般部) S=1:20



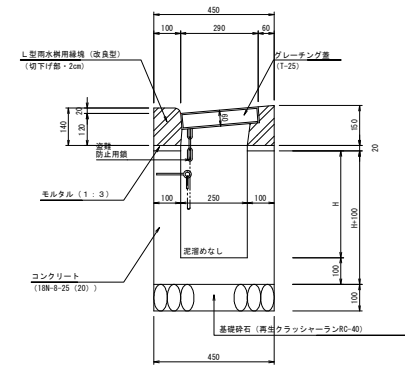
参考：L型雨水樹 (250×300×H) 材料表 (1箇所当り)

名称	規格・寸法	単位	数量	換算
L型雨水樹用縁塊 (改良型)	改良型・一般部 L=600	個	1.0	参考質量 43kg
グレーチング蓋	T-25 465×280×59 (並目)	枚	1.0	参考質量 15.9kg 縁塊防止線を巻く
コンクリート	18N-8-25 (20) (高炉)	m ²		
敷モルタル	1:3	m ²		
型枠	一般型枠、小型構造物	m ²		
基礎砕石	再生クラッシャーランRC-40	m ²	0.2	

※コンクリートの数量は、(0.450×0.600×(H+0.100)) - (0.250×0.400×H)
※型枠の数量は、(2面×0.450×(H+0.100)) + (2面×0.600×(H+0.100)) + (2面×0.250×H) + (2面×0.400×H)

46

L型雨水樹 (切下部・2cm) S=1:20



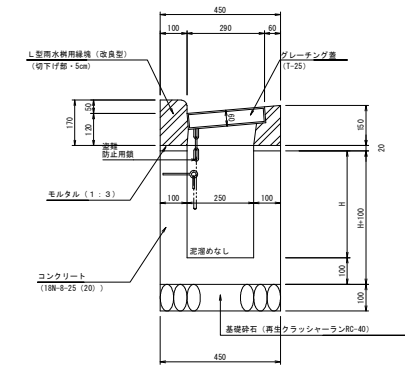
参考：L型雨水樹 (250×300×H) 材料表 (1箇所当り)

名称	規格・寸法	単位	数量	換算
L型雨水樹用縁塊 (改良型)	改良型・切下部 (2cm) L=600	個	1.0	参考質量 52kg
グレーチング蓋	T-25 465×280×59 (並目)	枚	1.0	参考質量 15.9kg 縁塊防止線を巻く
コンクリート	18N-8-25 (20) (高炉)	m ²		
敷モルタル	1:3	m ²		
型枠	一般型枠、小型構造物	m ²		
基礎砕石	再生クラッシャーランRC-40	m ²	0.2	

※コンクリートの数量は、(0.450×0.600×(H+0.100)) - (0.250×0.400×H)
※型枠の数量は、(2面×0.450×(H+0.100)) + (2面×0.600×(H+0.100)) + (2面×0.250×H) + (2面×0.400×H)

47

L型雨水樹 (切下部・5cm) S=1:20



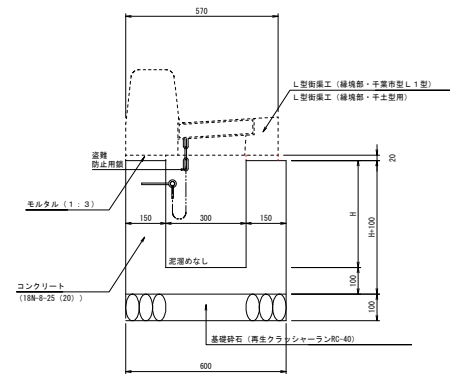
参考：L型雨水樹 (250×300×H) 材料表 (1箇所当り)

名称	規格・寸法	単位	数量	換算
L型雨水樹用縁塊 (改良型)	改良型・切下部 (5cm) L=600	個	1.0	参考質量 54kg
グレーチング蓋	T-25 465×280×59 (並目)	枚	1.0	参考質量 15.9kg 縁塊防止線を巻く
コンクリート	18N-8-25 (20) (高炉)	m ²		
敷モルタル	1:3	m ²		
型枠	一般型枠、小型構造物	m ²		
基礎砕石	再生クラッシャーランRC-40	m ²	0.2	

※コンクリートの数量は、(0.450×0.600×(H+0.100)) - (0.250×0.400×H)
※型枠の数量は、(2面×0.450×(H+0.100)) + (2面×0.600×(H+0.100)) + (2面×0.250×H) + (2面×0.400×H)

48

L型街渠樹 (千葉市型 L1型用・干土型用) S=1:20



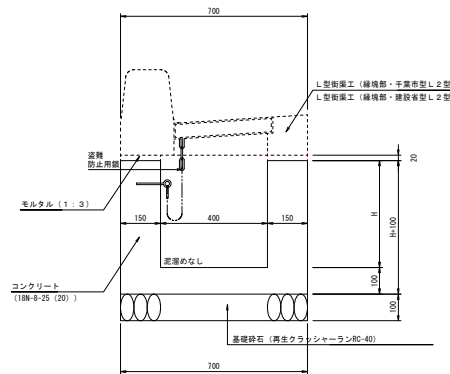
参考：L型街渠樹 (300×400×H) 材料表 (1箇所当り)

名称	規格・寸法	単位	数量	換算
コンクリート	18N-8-25 (20) (高炉)	m ²		
型枠	一般型枠、小型構造物	m ²		
基礎砕石	再生クラッシャーランRC-40	m ²	0.4	

※コンクリートの数量は、(0.600×0.700×(H+0.100)) - (0.300×0.400×H)
※型枠の数量は、(2面×0.600×(H+0.100)) + (2面×0.700×(H+0.100)) + (2面×0.300×H) + (2面×0.400×H)

49

L型街渠樹 (千葉市型 L2型用・建設省型 L2型用) S=1:20



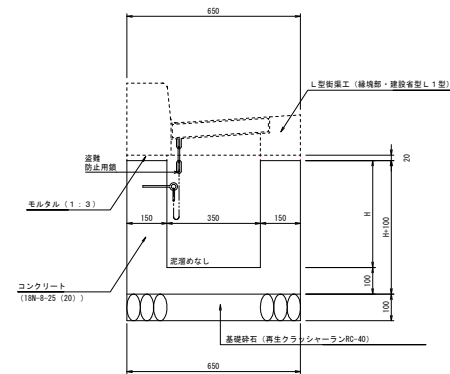
参考：L型街渠樹 (400×400×H) 材料表 (1箇所当り)

名称	規格・寸法	単位	数量	換算
コンクリート	18N-8-25 (20) (高炉)	m ²		
型枠	一般型枠、小型構造物	m ²		
基礎砕石	再生クラッシャーランRC-40	m ²	0.5	

※コンクリートの数量は、(0.700×0.700×(H+0.100)) - (0.400×0.400×H)
※型枠の数量は、(2面×0.700×(H+0.100)) + (2面×0.700×(H+0.100)) + (2面×0.400×H) + (2面×0.400×H)

50

L型街渠樹 (建設省型 L1型用) S=1:20



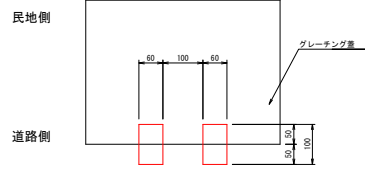
参考：L型街渠樹 (350×400×H) 材料表 (1箇所当り)

名称	規格・寸法	単位	数量	換算
コンクリート	18N-8-25 (20) (高炉)	m ²		
型枠	一般型枠、小型構造物	m ²		
基礎砕石	再生クラッシャーランRC-40	m ²	0.5	

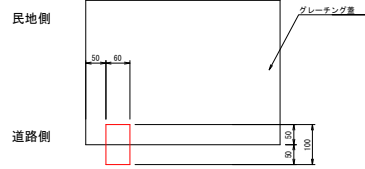
※コンクリートの数量は、(0.650×0.700×(H+0.100)) - (0.350×0.400×H)
※型枠の数量は、(2面×0.650×(H+0.100)) + (2面×0.700×(H+0.100)) + (2面×0.350×H) + (2面×0.400×H)

盗難防止マーキング位置

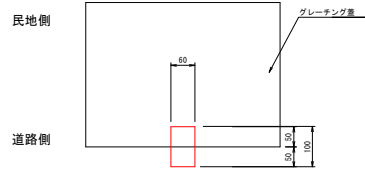
中央区・美浜区



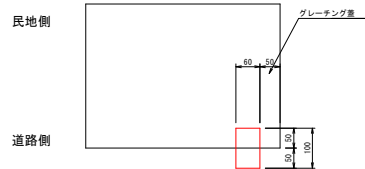
花見川区・稲毛区



若葉区



緑区



マーキングは白色（耐水性塗料）