

千葉市下水道施設標準構造図

平成 28 年

千葉市建設局

適 用

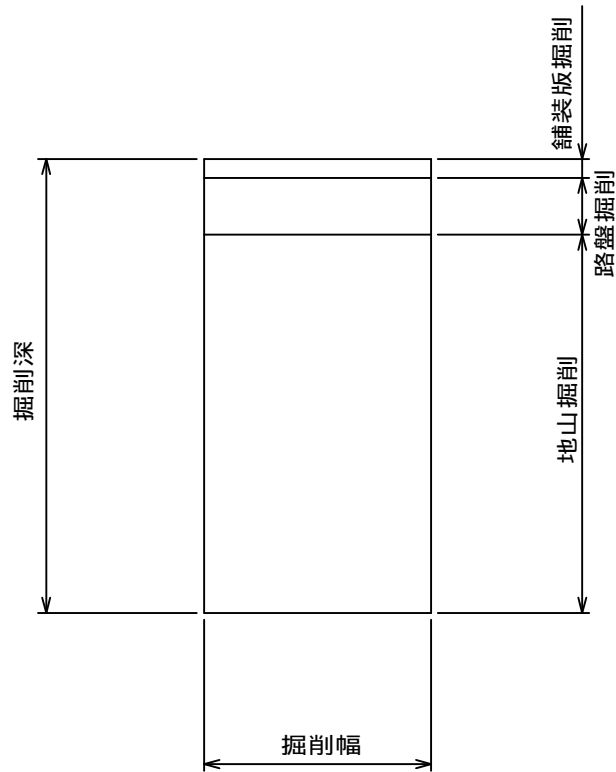
本図集は下水道局で所管する下水道管渠施設についての標準的な構造図等を取りまとめたものであり設計、施工にあたっては本図集に基づいて施工するものとする。ただし、本図集は標準的な形状を示したものであり、製品等を指定するものではない。

材料については下水道協会規格(JSWAS)、日本工業規格(JIS)に適合したもの又は同等品以上の品質を有するものを使用する。

目 次

- | | | | |
|------|--------------------------|-----|-----------------------|
| A-1 | 掘削標準断面図 | E-5 | 副管標準図(タイプD) |
| A-2 | 埋戻標準断面図 | E-6 | 副管標準図(タイプE) |
| B-1 | 開削土留工標準図(軽量鋼矢板建込工法) | E-7 | 副管標準図(タイプF) |
| B-2 | 開削土留工標準図(たて込み簡易土留工法) | F-1 | マンホールふた標準図(1) |
| C-1 | はしご胴木基礎標準図 | F-2 | マンホールふた標準図(2) |
| C-2 | コンクリート90° 基礎標準図 | G-1 | 取付管布設図(汚水・横型) |
| C-3 | コンクリート180° 基礎標準図 | G-2 | 取付管布設図(汚水・縦型) |
| C-4 | コンクリート360° 基礎標準図(1) | G-3 | 取付管布設図(雨水浸透) |
| C-5 | コンクリート360° 基礎標準図(2) | G-4 | 取付管布設図(雨水) |
| C-6 | コンクリート360° 基礎標準図(3) | H-1 | 発進立坑標準図(ライナープレート・小判型) |
| C-7 | コンクリート360° 基礎標準図(4) | H-2 | 発進立坑標準図(鋼矢板) |
| D-1 | 硬質塩化ビニル製小型マンホール標準図(起点用) | H-3 | 発進立坑標準図(ライナープレート・円形) |
| D-2 | 硬質塩化ビニル製小型マンホール標準図(中間点用) | H-4 | 到達立坑標準図(ライナープレート・円形) |
| D-3 | 0号組立マンホール標準図 | H-5 | 到達立坑標準図(鋼矢板) |
| D-4 | 1号組立マンホール標準図 | H-6 | 覆工標準図(ライナープレート) |
| D-5 | 2号組立マンホール標準図 | H-7 | 覆工標準図(鋼矢板) |
| D-6 | 3号組立マンホール標準図 | H-8 | 鋼製ケーシング式小型立坑標準図 |
| D-7 | 4号組立マンホール標準図 | | |
| D-8 | 軽量楕円マンホール標準図 | | |
| D-9 | 馬蹄組立マンホール標準図 | | |
| D-10 | 小型レジンマンホール標準図(起点用) | | |
| D-11 | 小型レジンマンホール標準図(中間点用) | | |
| D-12 | コンクリート製小型マンホール標準図 | | |
| D-13 | 調整部(無収縮流動性モルタル)標準図 | | |
| E-1 | 内副管取付標準図 | | |
| E-2 | 副管標準図(タイプA) | | |
| E-3 | 副管標準図(タイプB) | | |
| E-4 | 副管標準図(タイプC) | | |

掘削標準断面図



種類	掘削機種（バックホウ）
舗装版	山積0.45m ³ [平積0.35m ³]
路盤	山積0.13m ³ [平積0.10m ³]、山積0.28m ³ [平積0.20m ³]、山積0.45m ³ [平積0.35m ³]
	山積0.8m ³ [平積0.60m ³]
地山	山積0.13m ³ [平積0.10m ³]、山積0.28m ³ [平積0.20m ³]、山積0.45m ³ [平積0.35m ³]
	山積0.8m ³ [平積0.60m ³]

特記事項 1. 掘削幅は、山留工法の種別ごとに別に定める。

番号

A - 1

名称

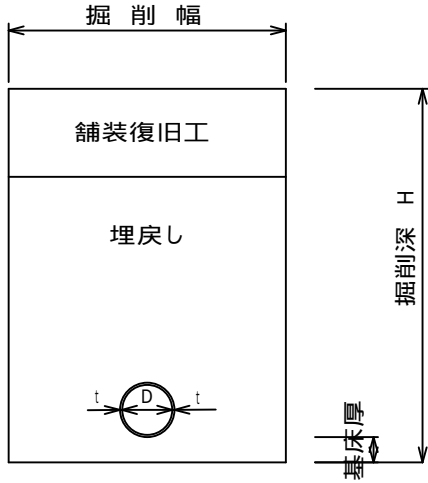
掘削標準断面図

埋戻標準断面図

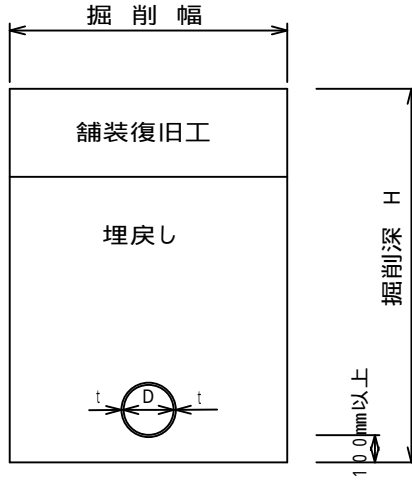
本 管

取付管

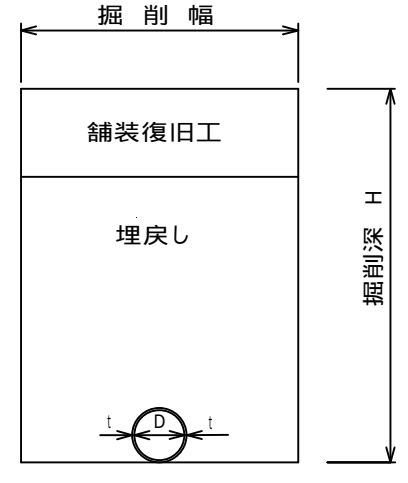
鉄筋コンクリート管



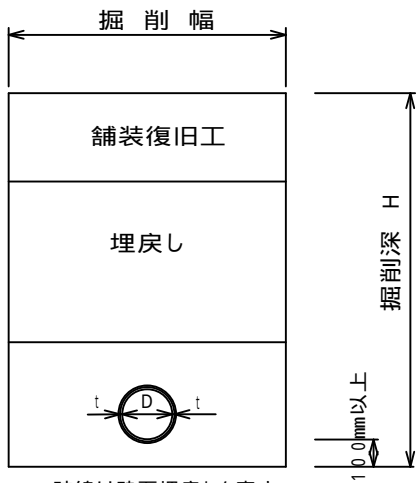
塩ビ管



塩ビ管



リップ付き塩ビ管



埋戻し方法	
投入	バックホウ
敷均し	人力
転圧	タンバ、振動ローラ

埋戻し材
改良土
発生土
山砂
(リップ付塩ビ管の場合、管まわりは碎石も可能)

特記事項

番 号

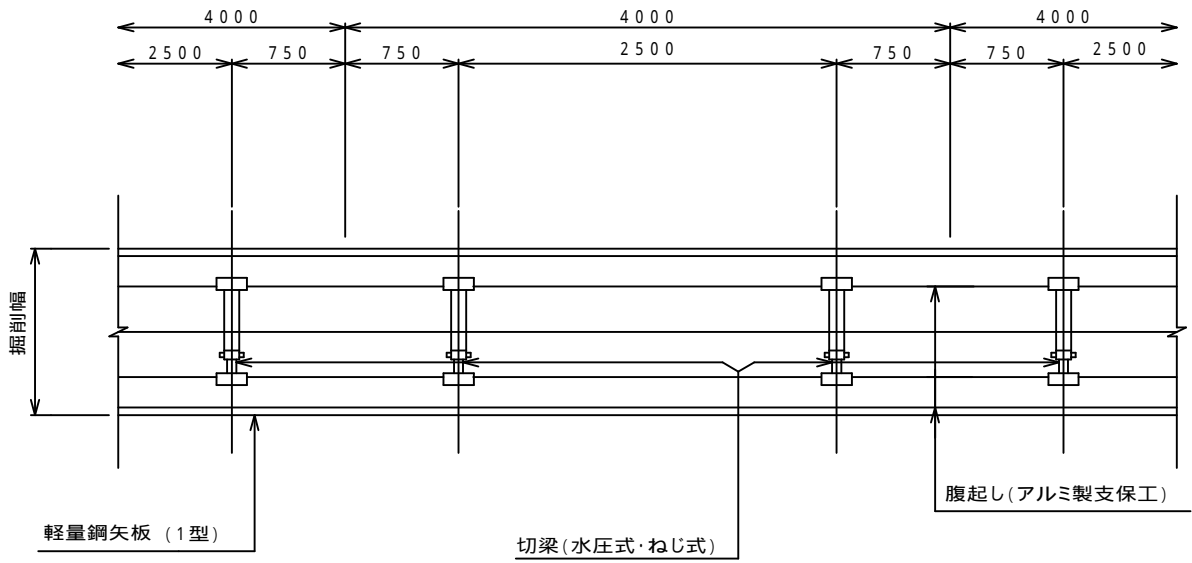
A - 2

名 称

埋戻標準断面図

開削土留工標準図(軽量鋼矢板建込工法)

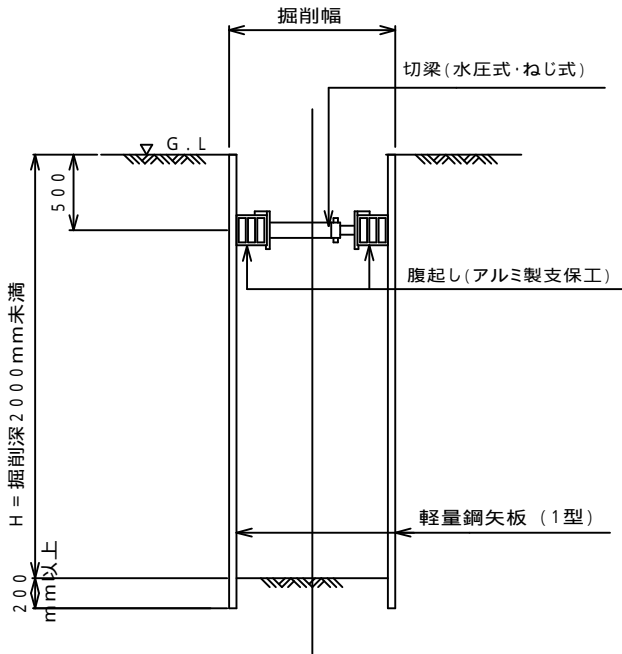
平面図



軽量鋼矢板1段梁

断面図

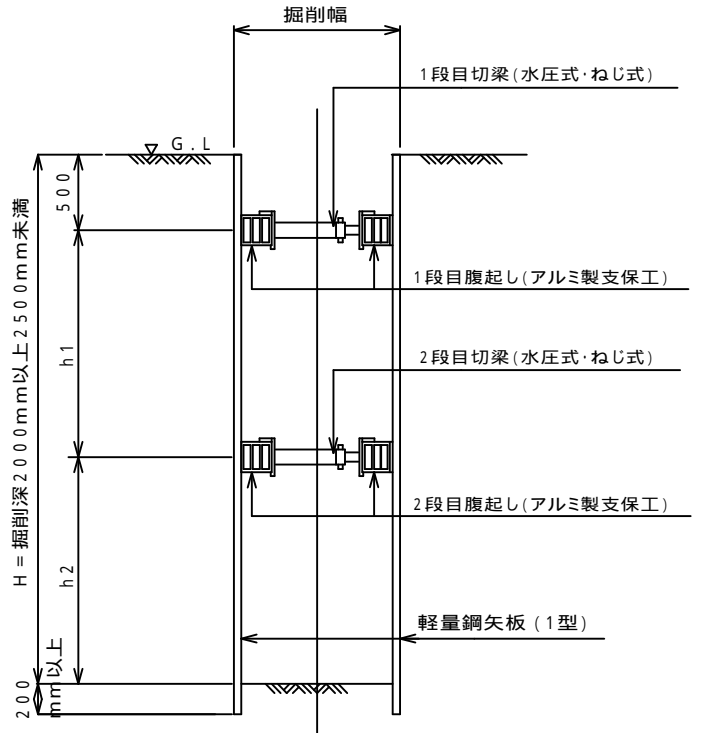
H < 2.0



軽量鋼矢板2段梁

断面図

2.0 H < 2.5



特記事項

1. 詳細の構造は参考とする。

番号

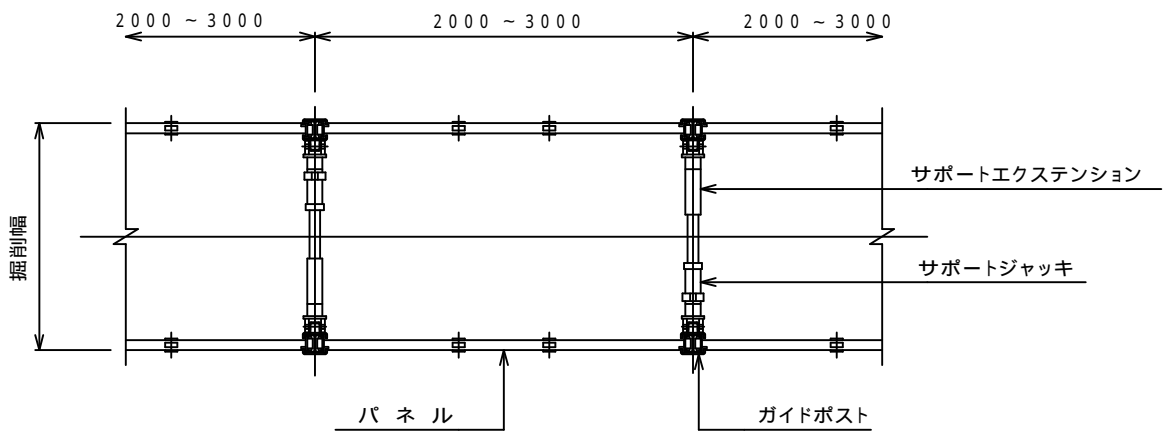
B - 1

名称

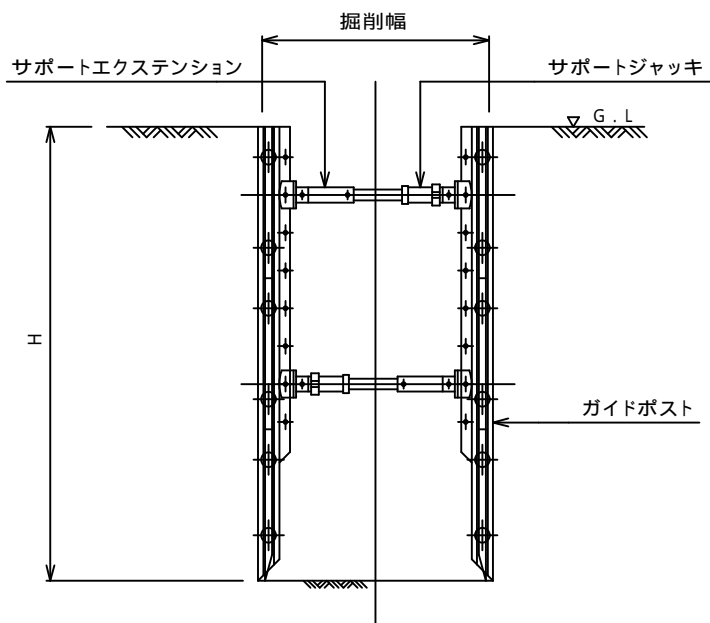
開削土留工標準図(軽量鋼矢板建込工法)

開削土留工標準図(たて込み簡易土留工法)

平 面 図



断 面 図



掘削深	標準掘削幅
3m以下	0.85 ~ 1.1m未満
4m以下	1.1 ~ 1.35m未満
6m以下	1.35 ~ 4.7m未満

特記事項 1. 詳細の構造は参考とする。

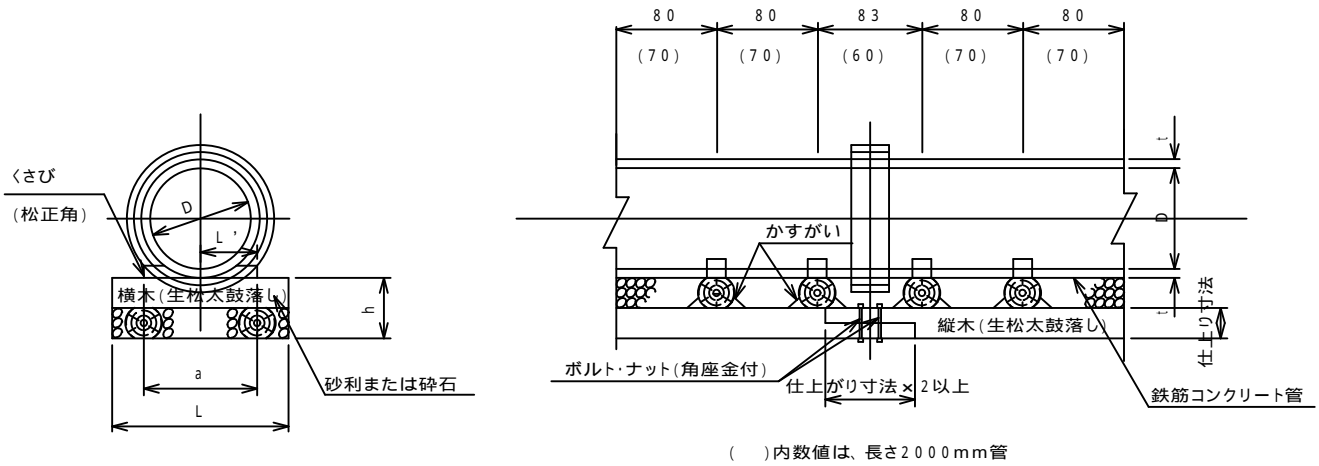
番 号

B - 2

名 称

開削土留工標準図(たて込み簡易土留工法)

はしご胴木基礎標準図



寸 法 表

単位: mm

内 径 D	縦木間隔 a	基礎幅 L	基礎厚 h	かさび材長さ L	摘 要
250 ~ 350	300	450	165	150	
400	300	450	180	150	
450 ~ 650	400	600	180	200	
700 ~ 1,000	600	900	240	300	
1,100 ~ 1,200	800	1,200	240	400	
1,350	1,000	1,500	240	400	
1,500	1,000	1,500	300	400	
1,650 ~ 1,800	1,200	1,800	300	400	

材 料 表

内 径 (D) (mm)	横 木 材	縦 木 材	かさび材
	生松太鼓落し 末口 x 仕上げ (cm)	生松太鼓落し 末口 x 仕上げ (cm)	松生割 (角) (cm)
250 ~ 350	10.5 x 7.5	12.0 x 9.0	6.0 x 6.0
400	12.0 x 9.0	12.0 x 9.0	6.0 x 6.0
450 ~ 600	12.0 x 9.0	12.0 x 9.0	6.0 x 6.0
700 ~ 1,000	15.0 x 12.0	15.0 x 12.0	7.5 x 7.5
1,100 ~ 1,200	15.0 x 12.0	15.0 x 12.0	7.5 x 7.5
1,350	15.0 x 12.0	15.0 x 12.0	7.5 x 7.5
1,500	18.0 x 15.0	18.0 x 15.0	9.0 x 9.0
1,650 ~ 1,800	18.0 x 15.0	18.0 x 15.0	9.0 x 9.0

特記事項

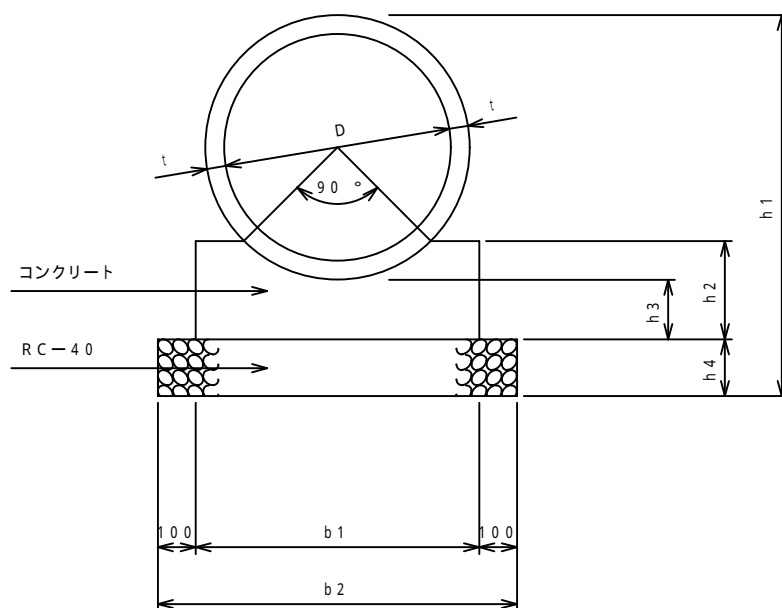
番 号

C - 1

名 称

はしご胴木基礎標準図

コンクリート90°基礎標準図



寸 法 表

単位:mm

管 径	D	t	b1	b2	h1	h2	h3	h4
200	200	27	400	600	504	140	100	150
250	250	28	450	650	556	150	100	150
300	300	30	500	700	610	160	100	150
350	350	32	550	750	664	170	100	150
400	400	35	550	750	770	220	150	150
450	450	38	600	800	826	230	150	150
500	500	42	650	850	884	240	150	150
600	600	50	750	950	1000	260	150	150
700	700	58	850	1050	1166	320	200	150
800	800	66	950	1150	1282	340	200	150
900	900	75	1050	1250	1400	360	200	150
1000	1000	82	1200	1400	1564	380	200	200
1100	1100	88	1300	1500	1726	440	250	200
1200	1200	95	1400	1600	1840	460	250	200
1350	1350	103	1600	1800	2006	480	250	200
1500	1500	112	1750	1950	2174	510	250	200
1650	1650	120	1900	2100	2390	580	300	200
1800	1800	127	2100	2300	2554	610	300	200
2000	2000	145	2300	2500	2790	640	300	200

特記事項 1. コンクリート強度は、18Nを標準とする。
2. 閉削管路の適用とする。

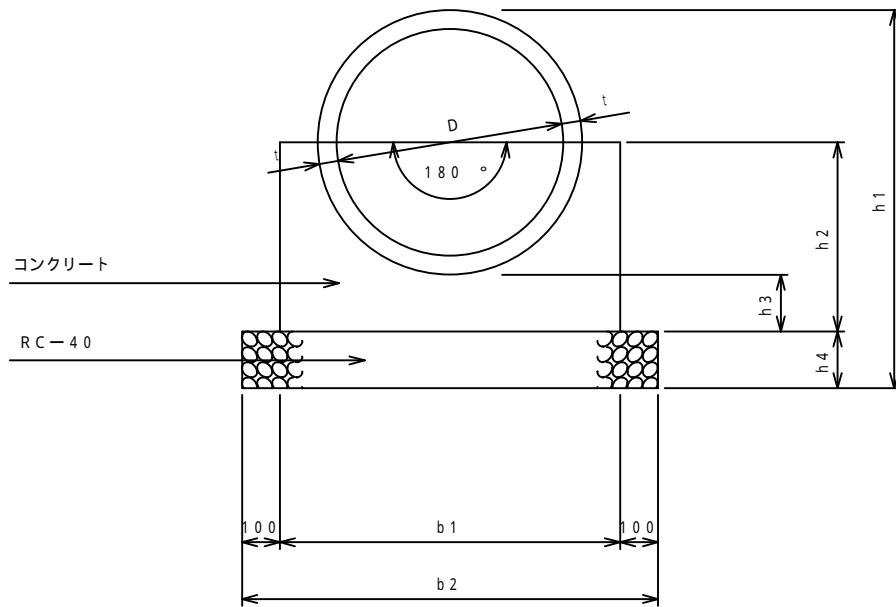
番 号

C - 2

名 称

コンクリート90°基礎標準図

コンクリート180°基礎標準図



寸 法 表

単位: mm

管 径	D	t	b1	b2	h1	h2	h3	h4
200	200	27	500	700	504	230	100	150
250	250	28	550	750	556	260	100	150
300	300	30	600	800	610	280	100	150
350	350	32	650	850	664	310	100	150
400	400	35	700	900	770	390	150	150
450	450	38	750	950	826	420	150	150
500	500	42	800	1000	884	450	150	150
600	600	50	900	1100	1000	500	150	150
700	700	58	1050	1250	1166	610	200	150
800	800	66	1200	1400	1282	670	200	150
900	900	75	1350	1550	1400	730	200	150
1000	1000	82	1450	1650	1564	790	200	200
1100	1100	88	1600	1800	1726	890	250	200
1200	1200	95	1750	1950	1840	950	250	200
1350	1350	103	1900	2100	2006	1030	250	200
1500	1500	112	2100	2300	2174	1120	250	200
1650	1650	120	2350	2550	2390	1250	300	200
1800	1800	127	2500	2700	2554	1330	300	200
2000	2000	145	2800	3000	2790	1450	300	200

特記事項 1. コンクリート強度は、18Nを標準とする。
2. 閉削管路の適用とする。

番 号

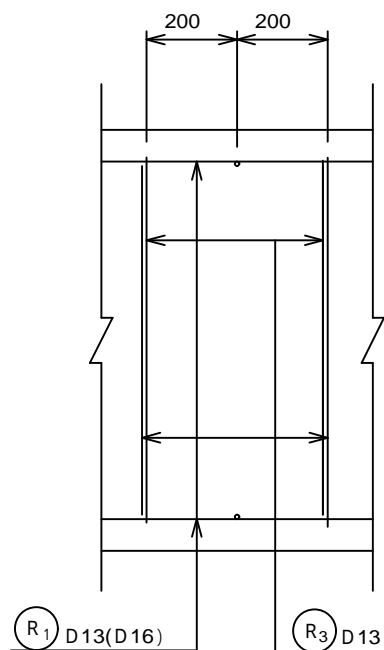
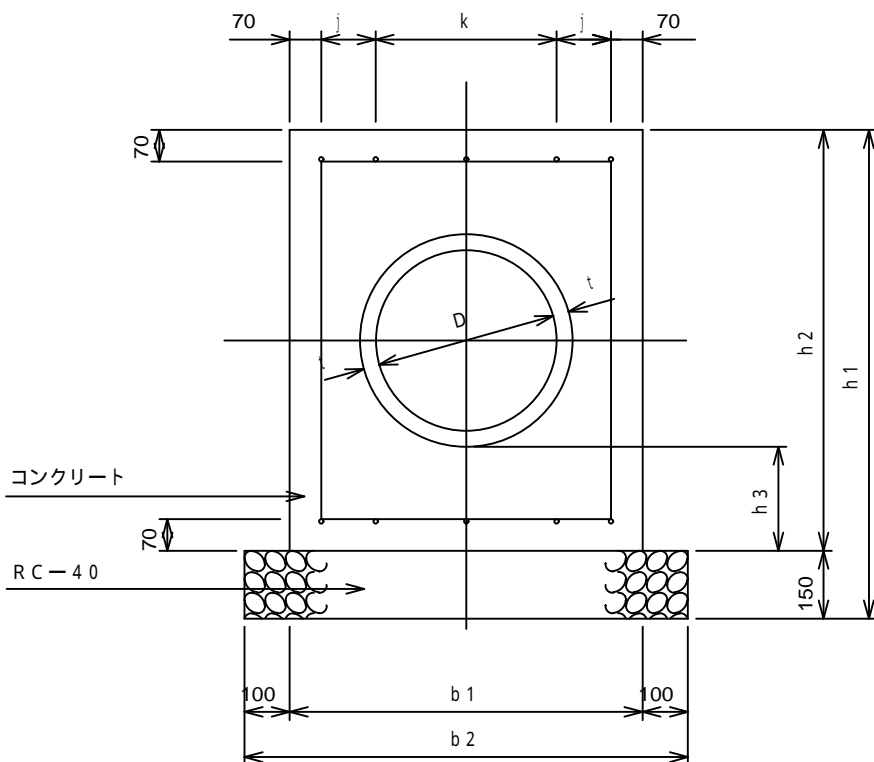
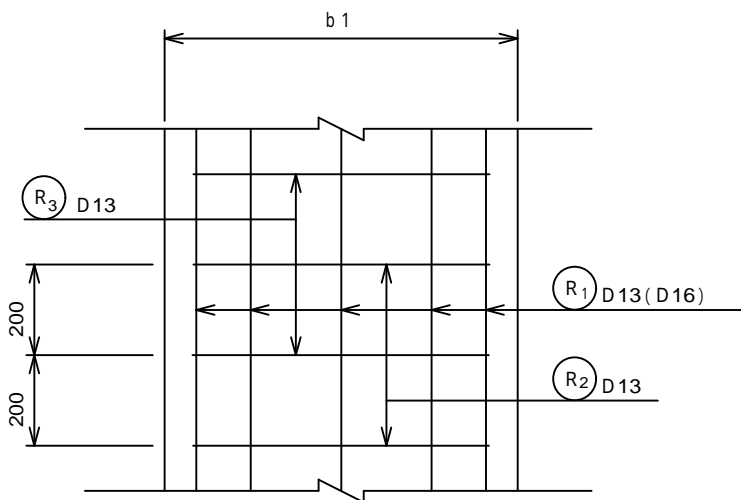
C - 3

名 称

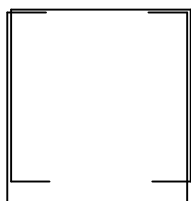
コンクリート180°基礎標準図

コンクリート360°基礎標準図(1)

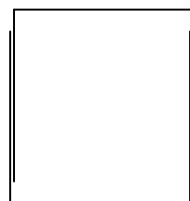
200 ~ 500



350以下
鉄筋組立図



400以上
鉄筋組立図



特記事項
1. 鉄筋記号中 R1 の () 内について 500 の場合に適用する。
2. コンクリート強度は18Nを標準とする。

番号

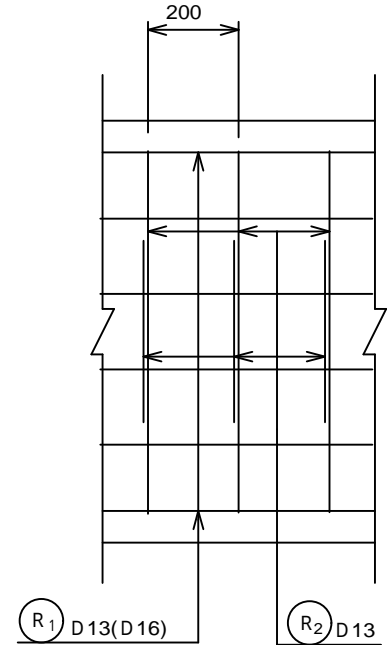
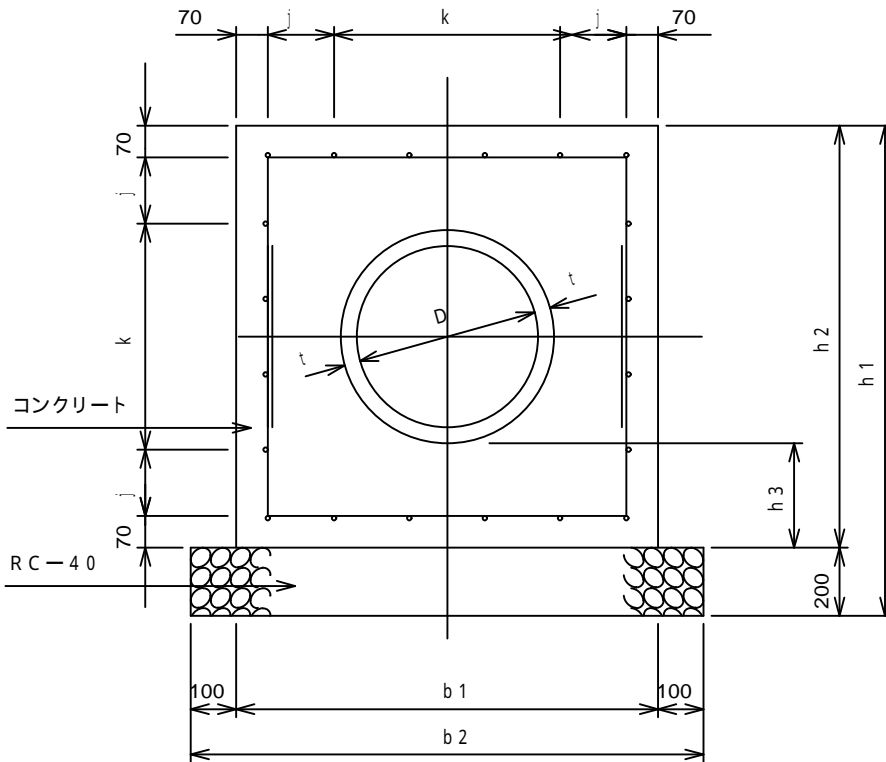
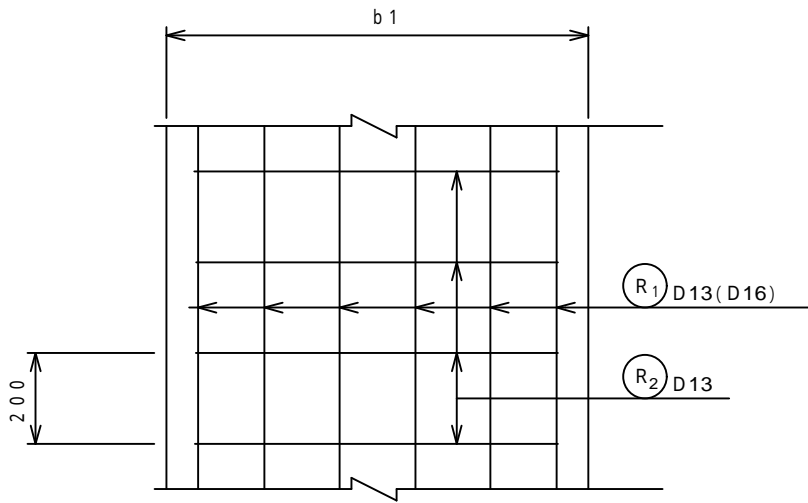
C - 4

名称

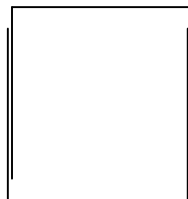
コンクリート360°基礎標準図(1)

コンクリート360°基礎標準図(2)

600 ~ 1000



鉄筋組立図



特記事項
 1. 鉄筋記号中 R_1 の () 内について 800 ~ 1000 の場合に適要する。
 2. コンクリート強度は18Nを標準とする。

番号

C - 5

名称

コンクリート360°基礎標準図(2)

コンクリート360°基礎標準図(3)

鉄筋材料表 (R₁ R₂部材)

管 径 (mm)	縦 方 向 鉄 筋 (R ₁ 1m当り)				横 方 向 鉄 筋 (R ₂ 1m当り)				
	本数	単位質量 (kg/m)	質量 (kg)	形状	本数	1本当たり長さ(mm)	単位質量 (kg/m)	質量 (kg)	形状
200	6	0.995	5.970	—	5	320	0.995	1.592	—
250	6	0.995	5.970	—	5	380	0.995	1.891	—
300	6	0.995	5.970	—	5	420	0.995	2.090	—
350	8	0.995	7.960	—	5	480	0.995	2.388	—
400	10	0.995	9.950	—	5	640	0.995	3.184	—
450	10	0.995	9.950	—	5	700	0.995	3.483	—
500	10	1.56	15.600	—	5	760	0.995	3.781	—
600	20	0.995	19.900	—	10	2190	0.995	21.791	□
700	24	0.995	23.880	—	10	2630	0.995	26.169	□
800	24	1.56	37.440	—	10	2870	0.995	28.557	□
900	28	1.56	43.680	—	10	3110	0.995	30.945	□
1000	32	1.56	49.920	—	10	3350	0.995	33.333	□

鉄筋材料表 (R₃部材)

管 径 (mm)	横 方 向 鉄 筋 (R ₃ 1m当り)				
	本数	1本当たり長さ(mm)	単位質量 (kg/m)	質量 (kg)	形状
200	5	1110	0.995	5.522	□
250	5	1230	0.995	6.119	□
300	5	1310	0.995	6.517	□
350	5	1430	0.995	7.114	□
400	5	1750	0.995	8.706	□
450	5	1870	0.995	9.303	□
500	5	1990	0.995	9.900	□

特記事項	番 号	C - 6
	名 称	コンクリート360°基礎標準図(3)

コンクリート360°基礎標準図(4)

200 ~ 500

寸法表

単位:mm

管径	D	t	b1	b2	h1	h2	h3	j	k
200	200	27	460	660	610	460	100	———	320 (= 2 × 160)
250	250	28	520	720	670	520	100	———	380 (= 2 × 190)
300	300	30	560	760	710	560	100	———	420 (= 2 × 210)
350	350	32	620	820	770	620	100	140	200
400	400	35	780	980	930	780	150	120	400 (= 2 × 200)
450	450	38	840	1040	990	840	150	150	400 (= 2 × 200)
500	500	42	900	1100	1050	900	150	180	400 (= 2 × 200)

材料表 10m当り

管径 (mm)	コンクリート (m ³)	基礎材 (m ³)	型 枠 (m ²)	コンクリート管数	鉄 筋 (kg)
200	1.609	6.600	9.200	5.0	130.84
250	1.969	7.200	10.400	5.0	139.80
300	2.118	7.600	11.200	5.0	145.77
350	2.498	8.200	12.400	5.0	174.62
400	4.349	9.800	15.600	4.1	218.40
450	4.883	10.400	16.800	4.1	227.36
500	5.421	11.000	18.000	4.1	292.81

600 ~ 1000

寸法表

単位:mm

管径	D	t	b1	b2	h1	h2	h3	j	k
600	600	50	1000	1200	1200	1000	130	150	600 (= 3 × 200)
700	700	58	1220	1420	1420	1220	200	140	800 (= 4 × 200)
800	800	66	1340	1540	1540	1340	200	———	1200 (= 6 × 200)
900	900	75	1460	1660	1660	1460	200	160	1000 (= 5 × 200)
1000	1000	82	1580	1780	1780	1580	200	120	1200 (= 6 × 200)

材料表 10m当り

管径 (mm)	コンクリート (m ³)	基礎材 (m ³)	型 枠 (m ²)	コンクリート管数	鉄 筋 (kg)
600	6.152	12.000	20.000	4.1	416.91
700	9.654	14.200	24.400	4.1	500.49
800	11.134	15.400	26.800	4.1	659.97
900	12.657	16.600	29.200	4.1	746.25
1000	14.323	17.800	31.600	4.1	832.53

特記事項

番 号

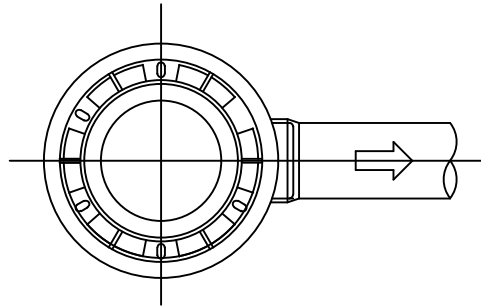
C - 7

名 称

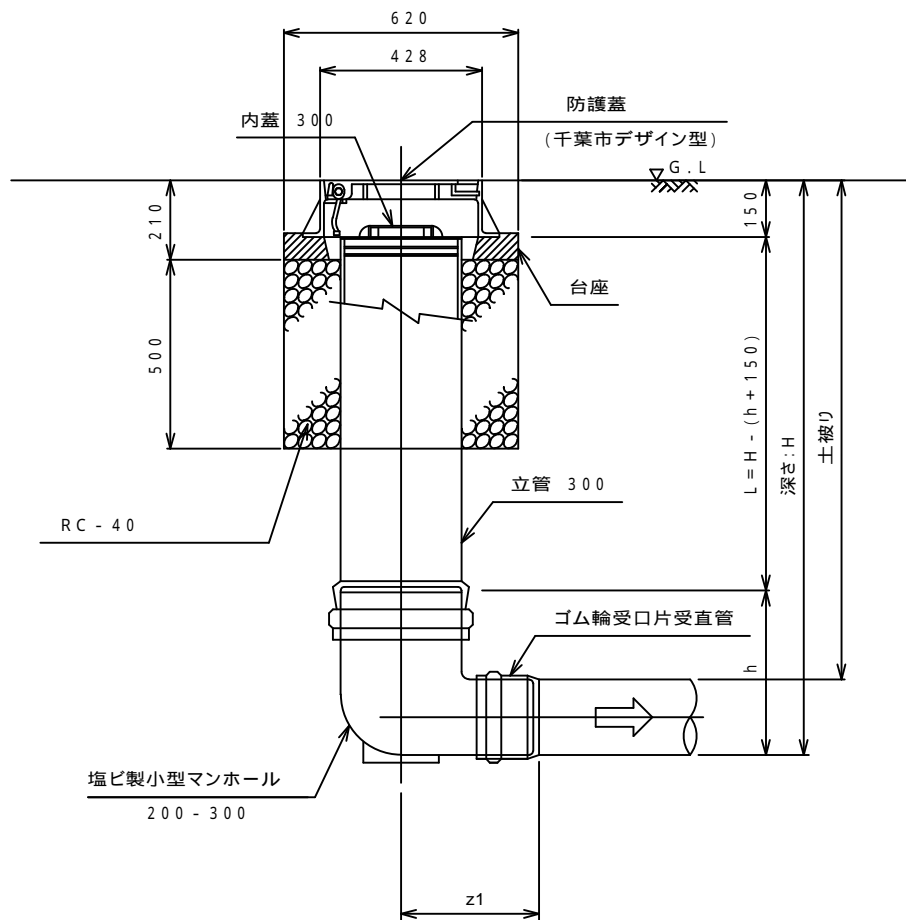
コンクリート360°基礎標準図(4)

硬質塩化ビニル製小型マンホール標準図(起点用)

平面図



断面図



特記事項

1. 詳細の構造は参考とする。
2. JSWAS K-9による。
3. 防護蓋は千葉市デザイン付。
「下水道用鋳鉄防護蓋」の規格品とする。

番号

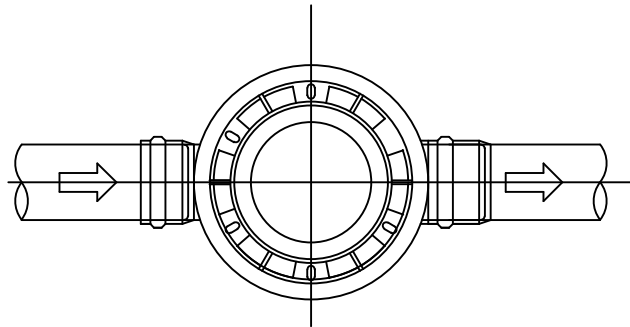
D - 1

名称

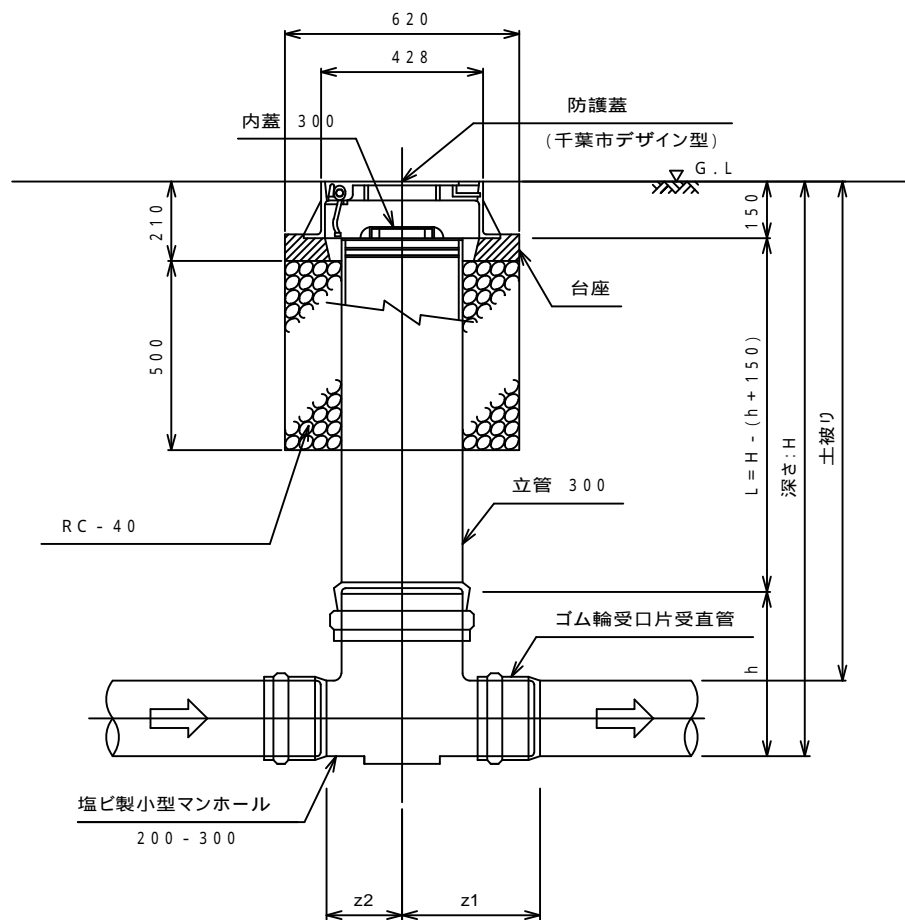
硬質塩化ビニル製小型マンホール標準図(起点用)

硬質塩化ビニル製小型マンホール標準図(中間点用)

平 面 図



断 面 図



特記事項

1. 詳細の構造は参考とする。
2. JSWAS K-9による。
3. 防護蓋は千葉市デザイン付。
「下水道用鋳鉄防護蓋」の規格品とする。

番 号

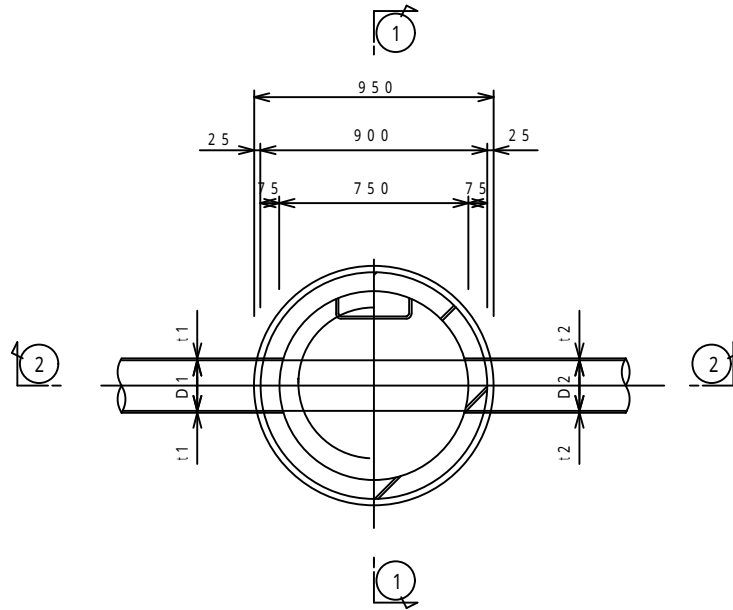
D - 2

名 称

硬質塩化ビニル製小型マンホール標準図(中間点用)

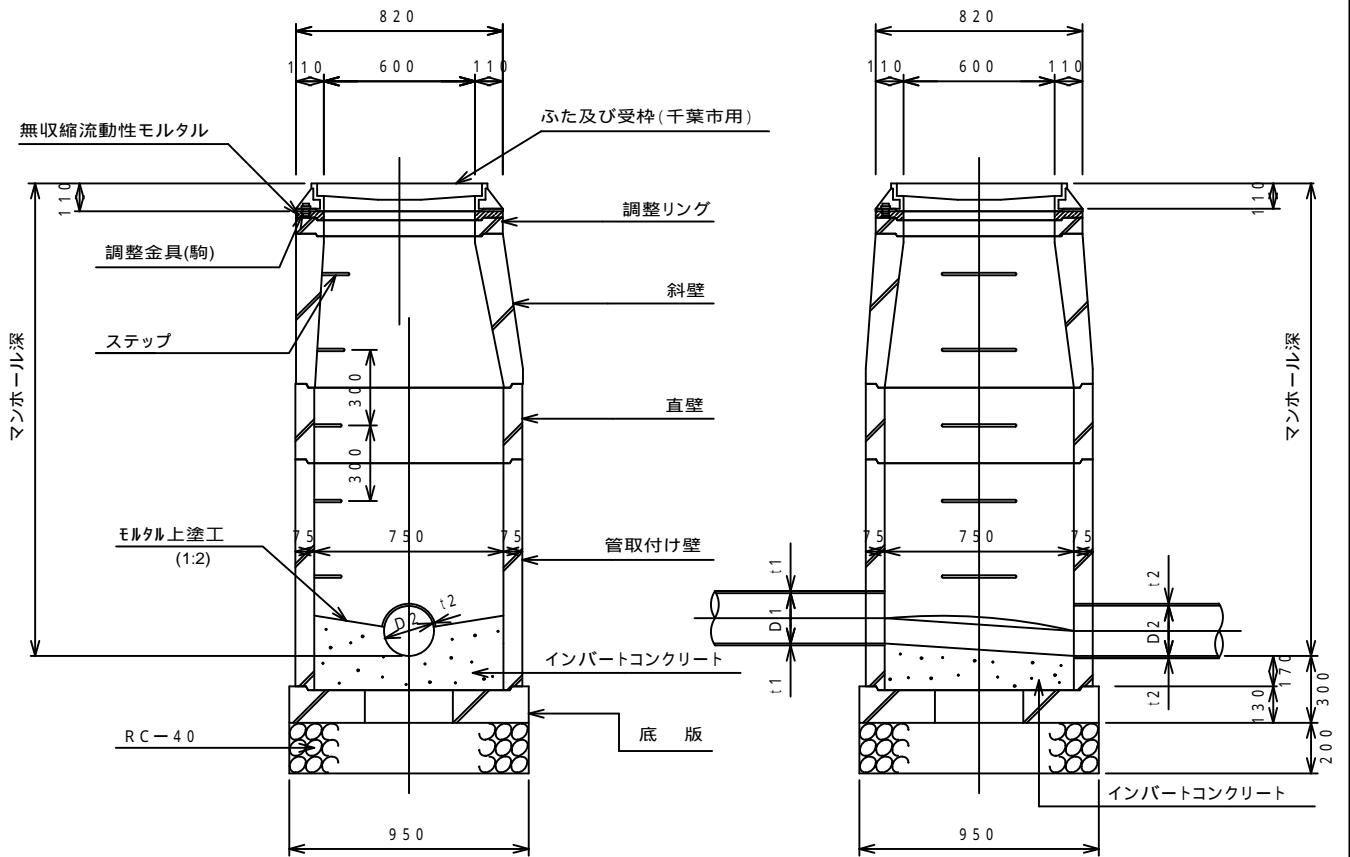
0号組立マンホール標準図

平面図



①①断面

②②断面



- 特記事項
1. 詳細の構造は参考とする。
 2. ブロックの継手部は、金具等によりズレ止を考慮した構造とする。
 3. インバートコンクリート強度は、18Nを標準とする。

番号

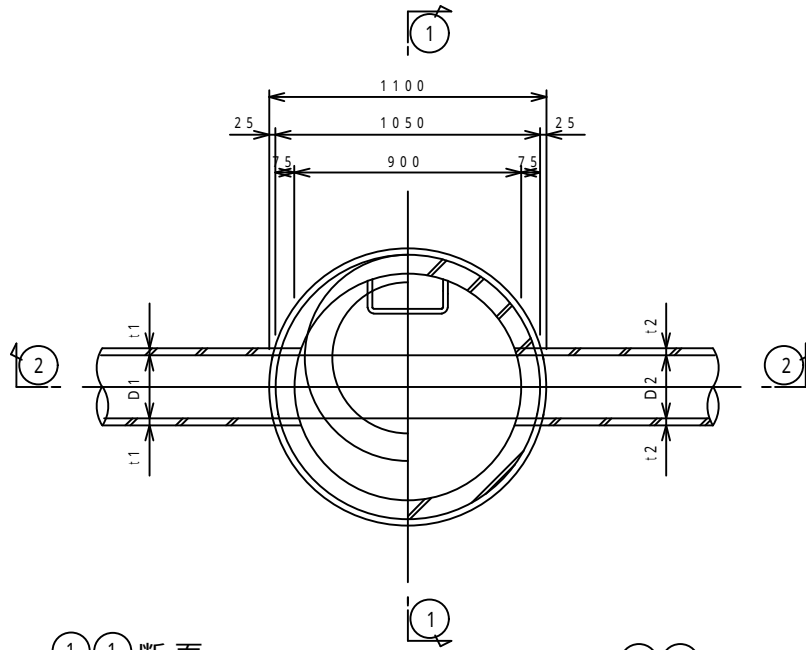
D - 3

名称

0号組立マンホール標準図

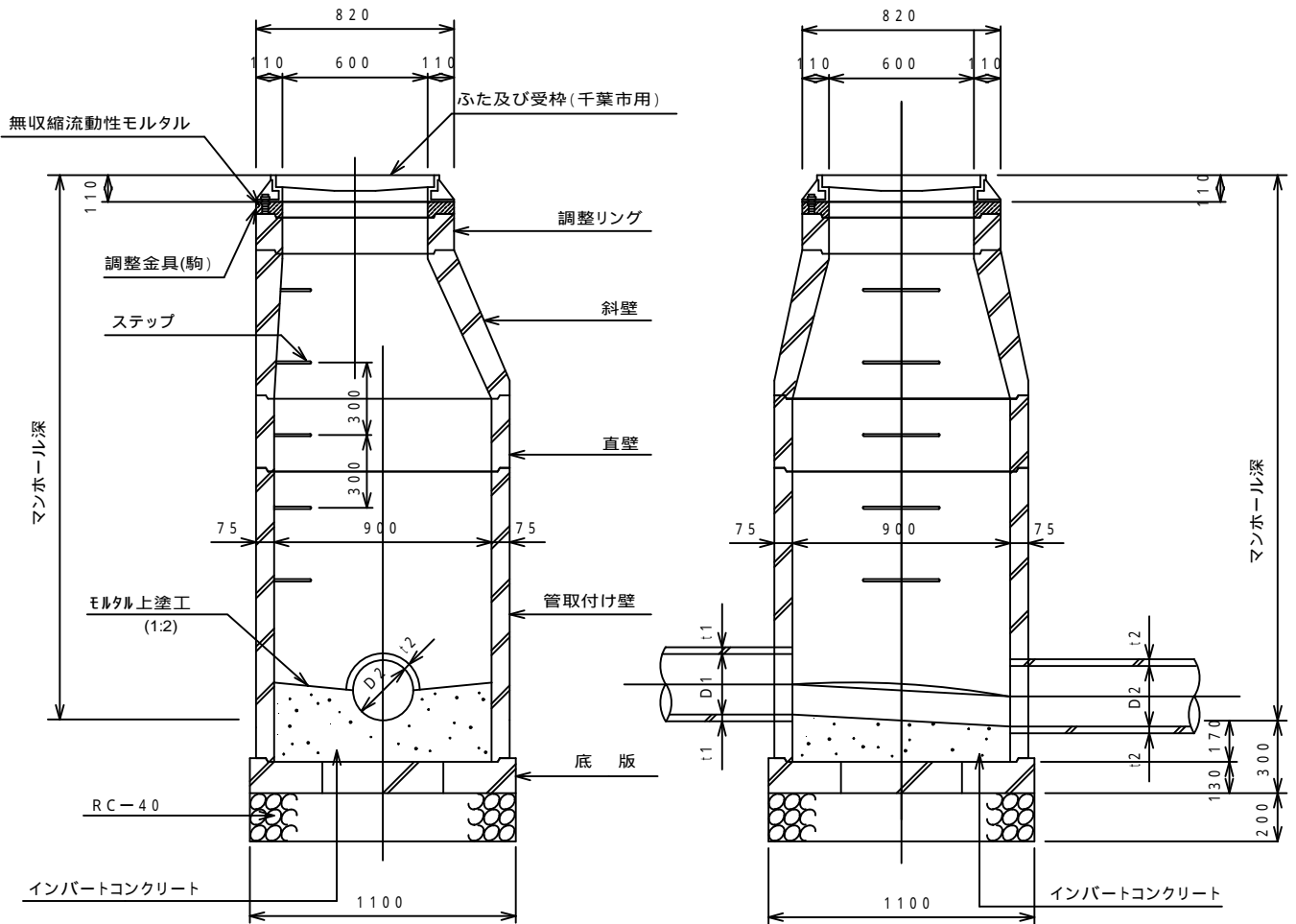
1号組立マンホール標準図

平面図



①①断面

②②断面



- 特記事項
1. 詳細の構造は参考とする。
 2. ブロックの継手部は、金具等によりズレ止を考慮した構造とする。
 3. インバートコンクリート強度は、18Nを標準とする。
 4. 深い組立マンホールを用いる場合は、別途検討のこと。

番号

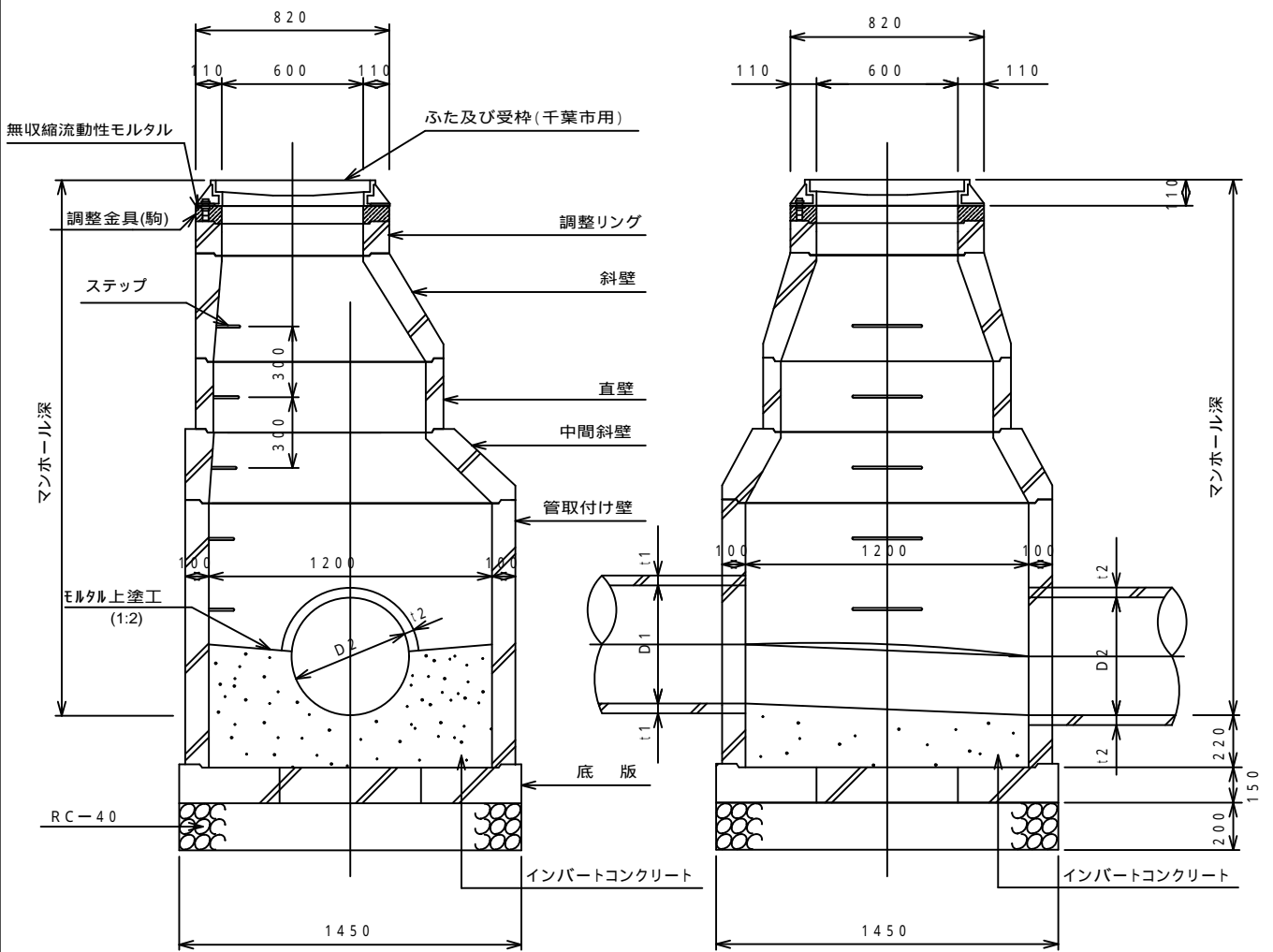
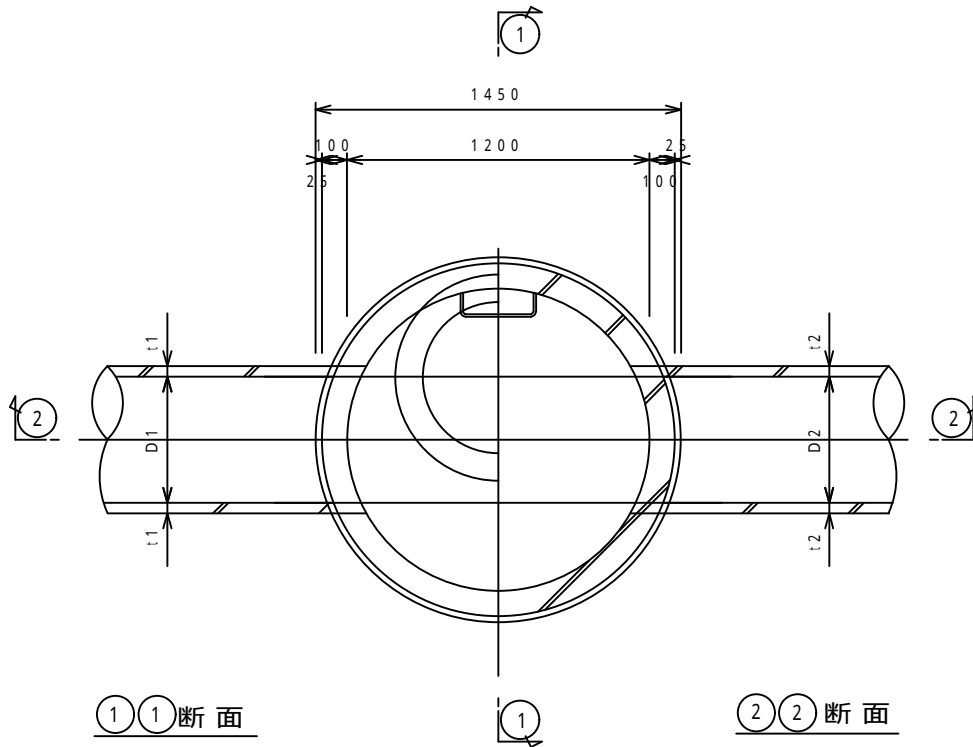
D - 4

名称

1号組立マンホール標準図

2号組立マンホール標準図

平面図



- 特記事項
1. 詳細の構造は参考とする。
 2. ブロックの継手部は、金具等によりズレ止を考慮した構造とする。
 3. インバートコンクリート強度は、18Nを標準とする。
 4. 深い組立マンホールを用いる場合は、別途検討のこと。

番号

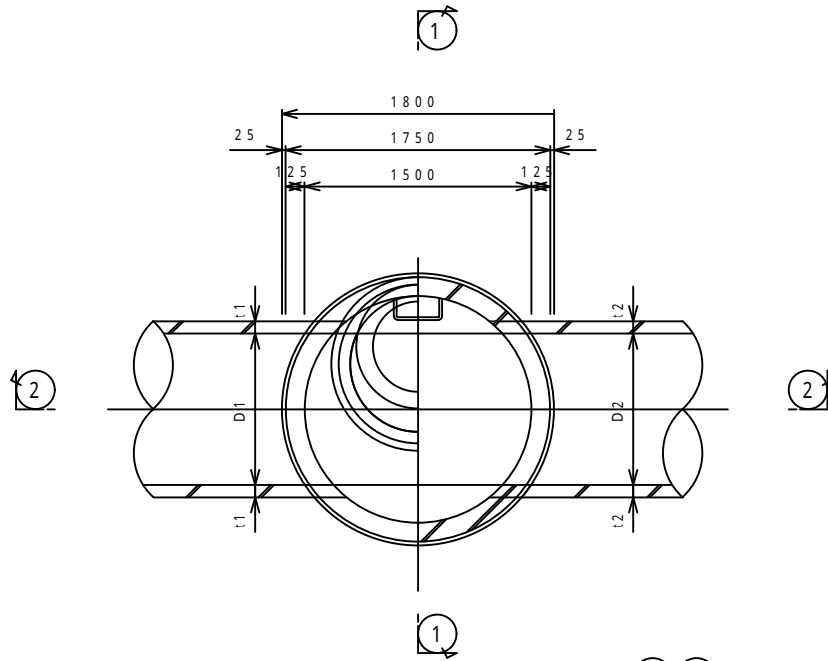
D - 5

名称

2号組立マンホール標準図

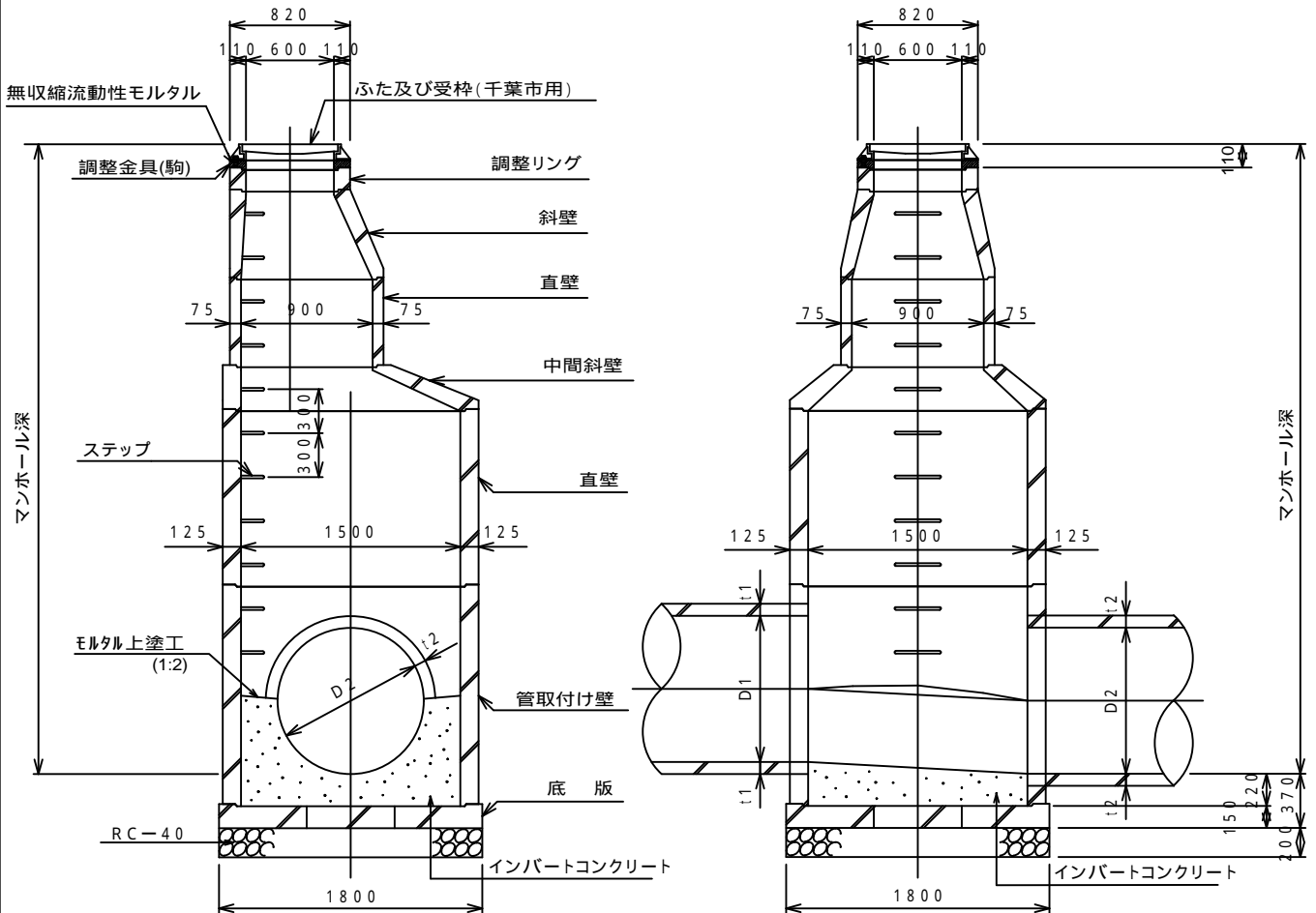
3号組立マンホール標準図

平面図



①①断面

②②断面



- 特記事項
1. 詳細の構造は参考とする。
 2. ブロックの継手部は、金具等によりズレ止を考慮した構造とする。
 3. インバートコンクリート強度は、18Nを標準とする。
 4. 深い組立マンホールを用いる場合は、別途検討のこと。

番号

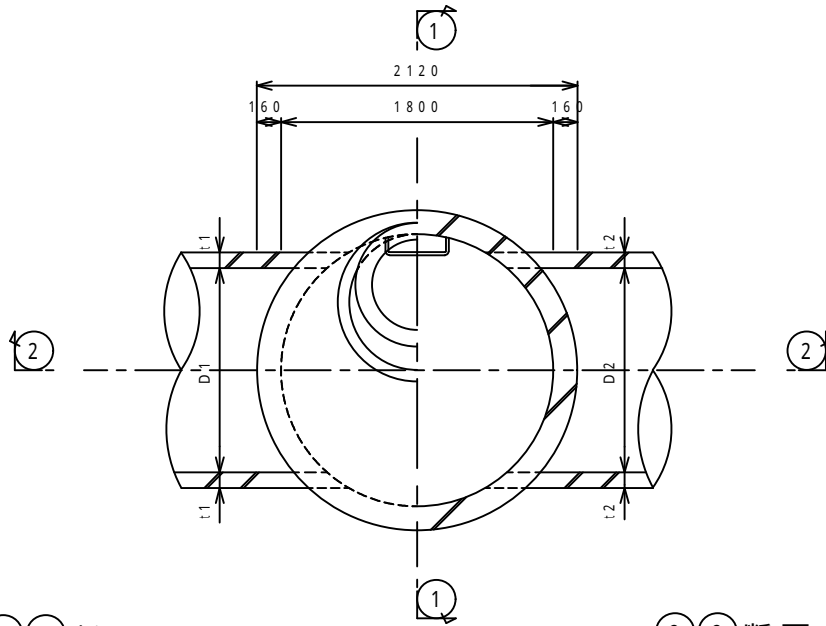
D - 6

名称

3号組立マンホール標準図

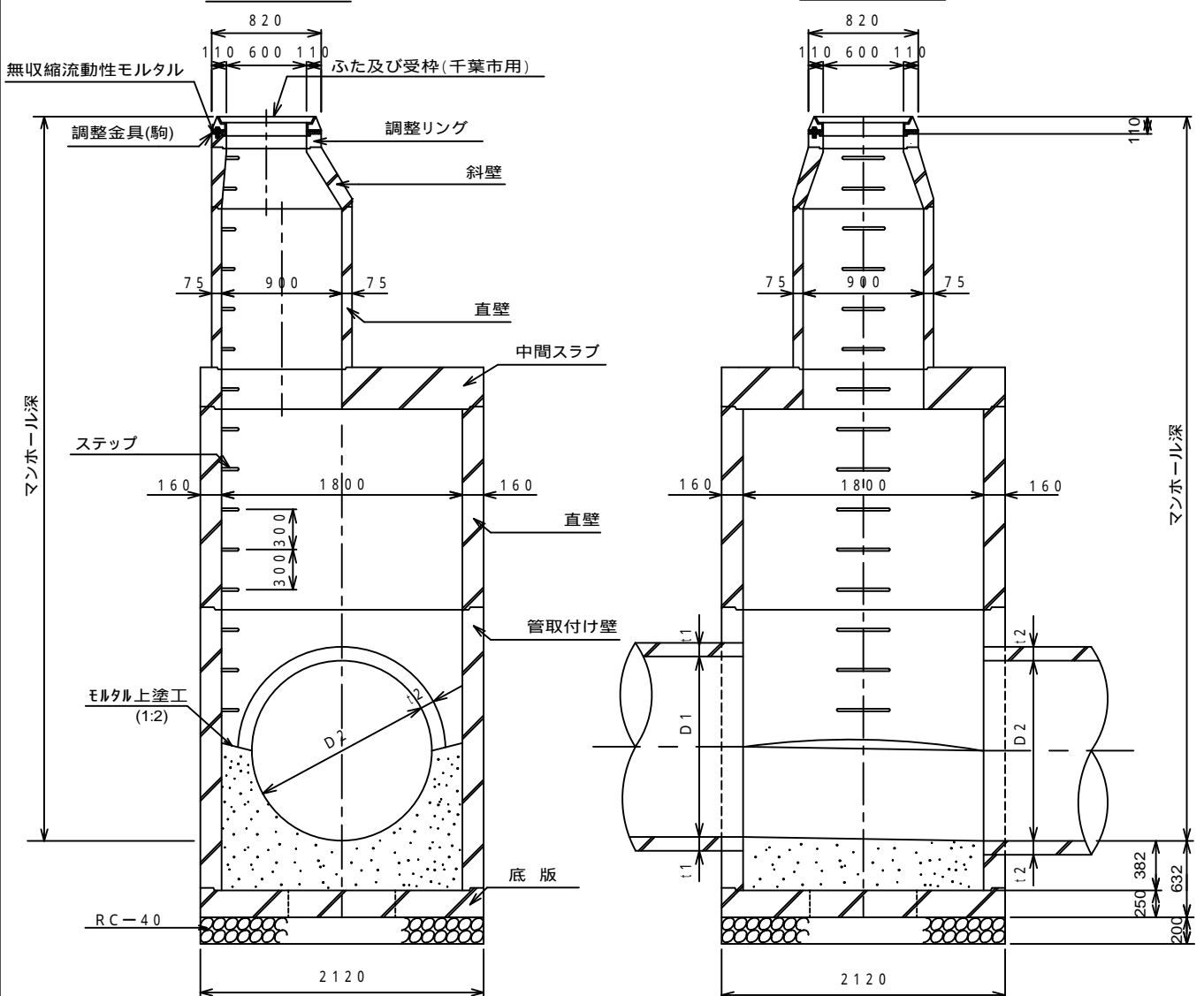
4号組立マンホール標準図

平面図



①①断面

②②断面



- 特記事項
1. 詳細の構造は参考とする。
 2. ブロックの継手部は、金具等によりズレ止を考慮した構造とする。
 3. インパットコンクリート強度は、18Nを標準とする。
 4. 深い組立マンホールを用いる場合は、別途検討のこと。

番号

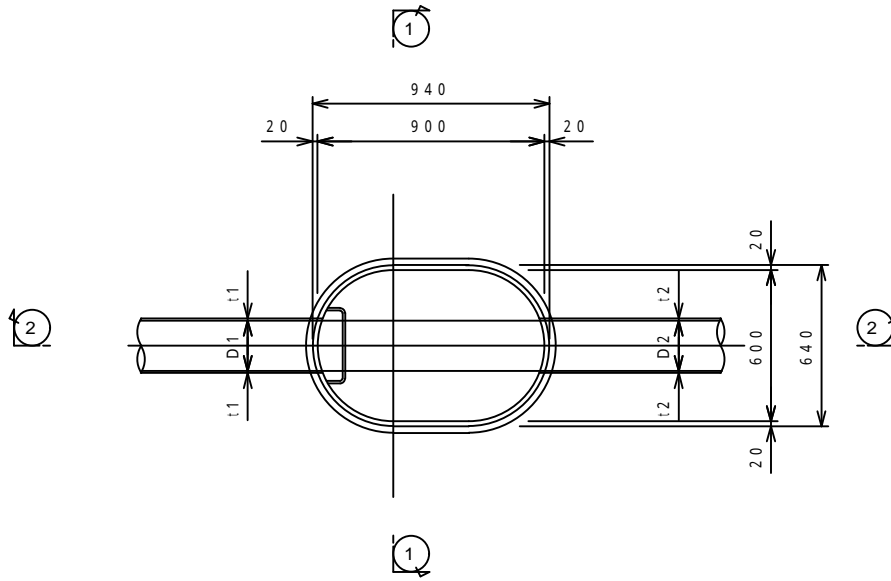
D - 7

名称

4号組立マンホール標準図

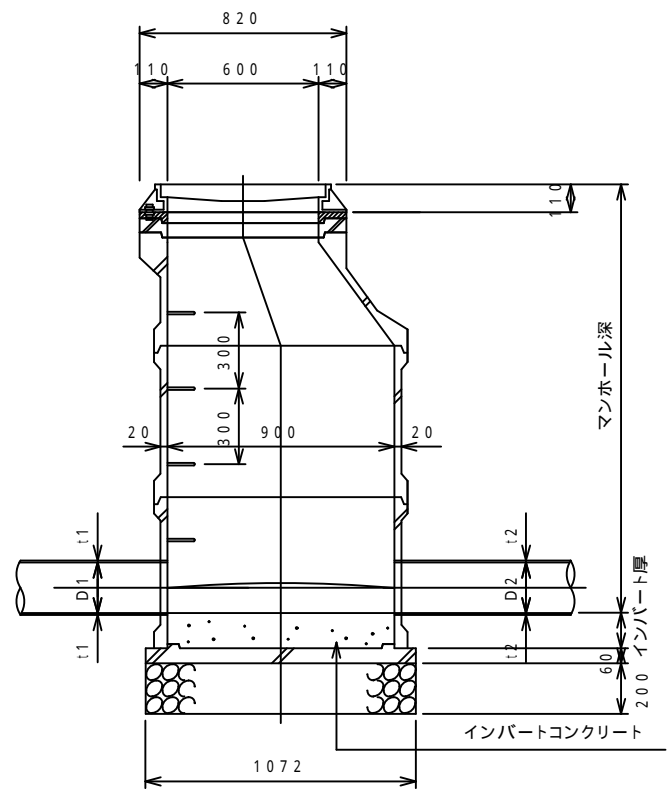
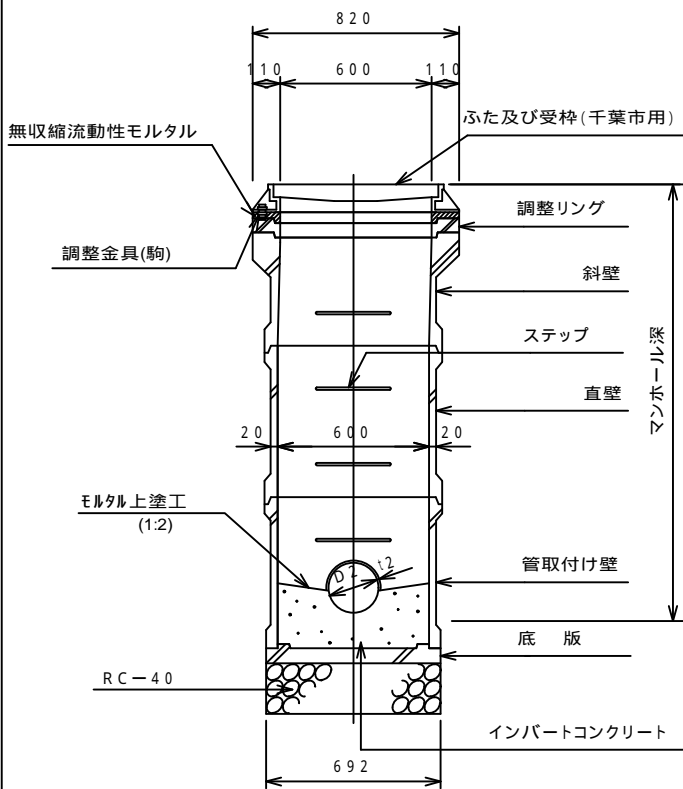
軽量楕円マンホール標準図

平面図



①①断面

②②断面



インバート厚 VU: 90mm
HP: 150mm

- 特記事項
1. 詳細の構造は参考とする。
 2. ブロックの継手部は、金具等によりズレ止を考慮した構造とする。
 3. インバートコンクリート強度は、18Nを標準とする。

番号

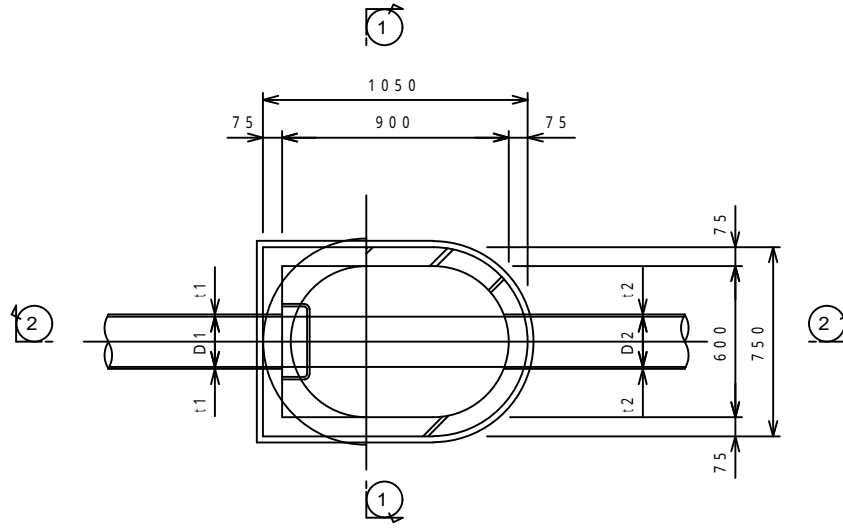
D - 8

名称

軽量楕円マンホール標準図

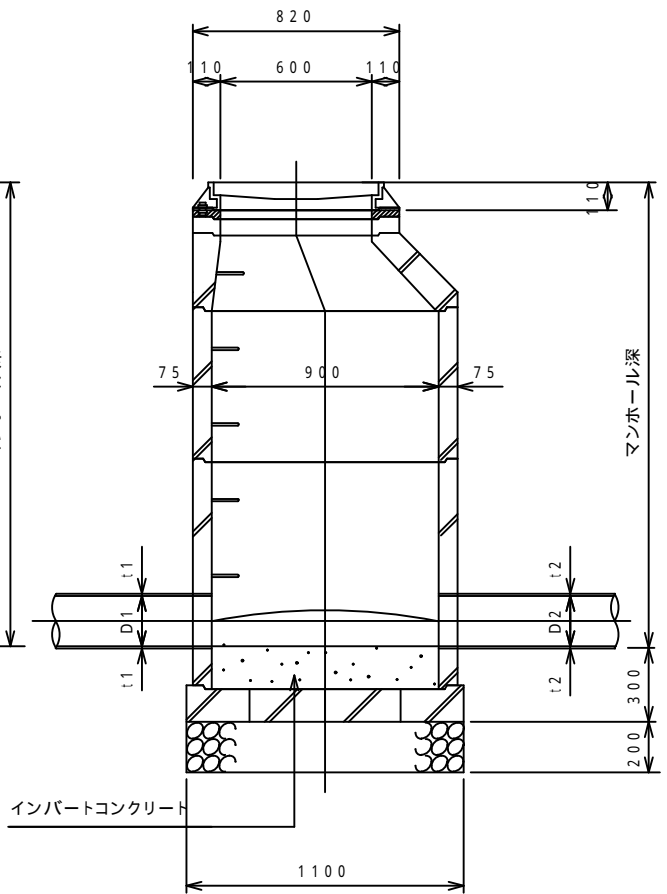
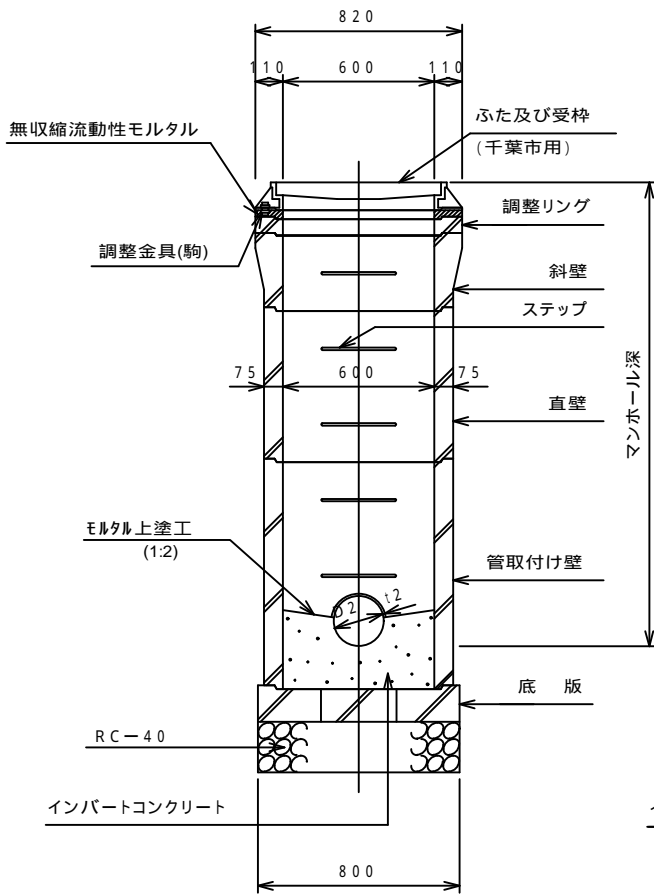
馬蹄組立マンホール標準図

平面図



①①断面

②②断面



- 特記事項
1. 詳細の構造は参考とする。
 2. ブロックの継手部は、金具等によりズレ止を考慮した構造とする。
 3. インバートコンクリート強度は、18Nを標準とする。

番号

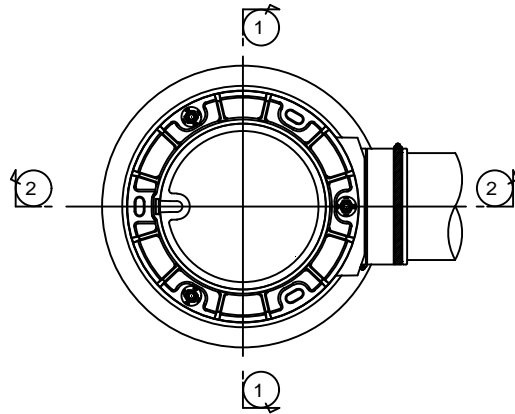
D - 9

名称

馬蹄組立マンホール標準図

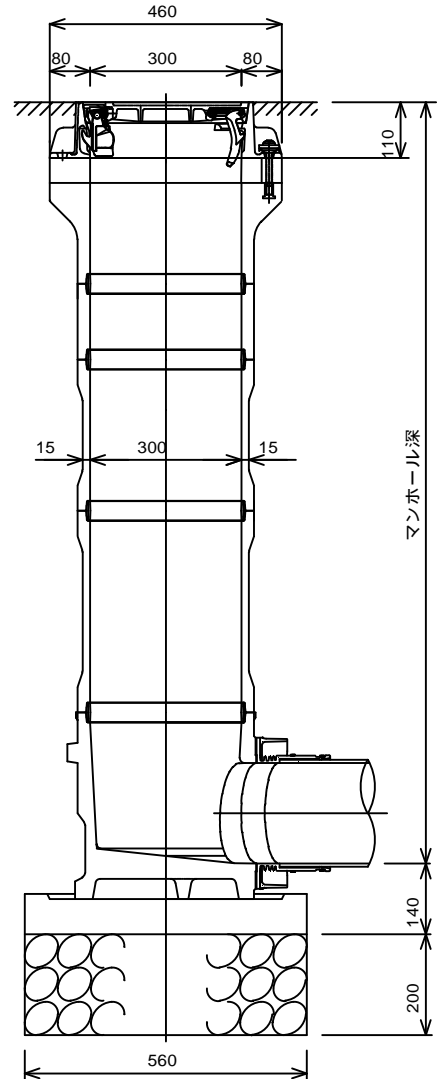
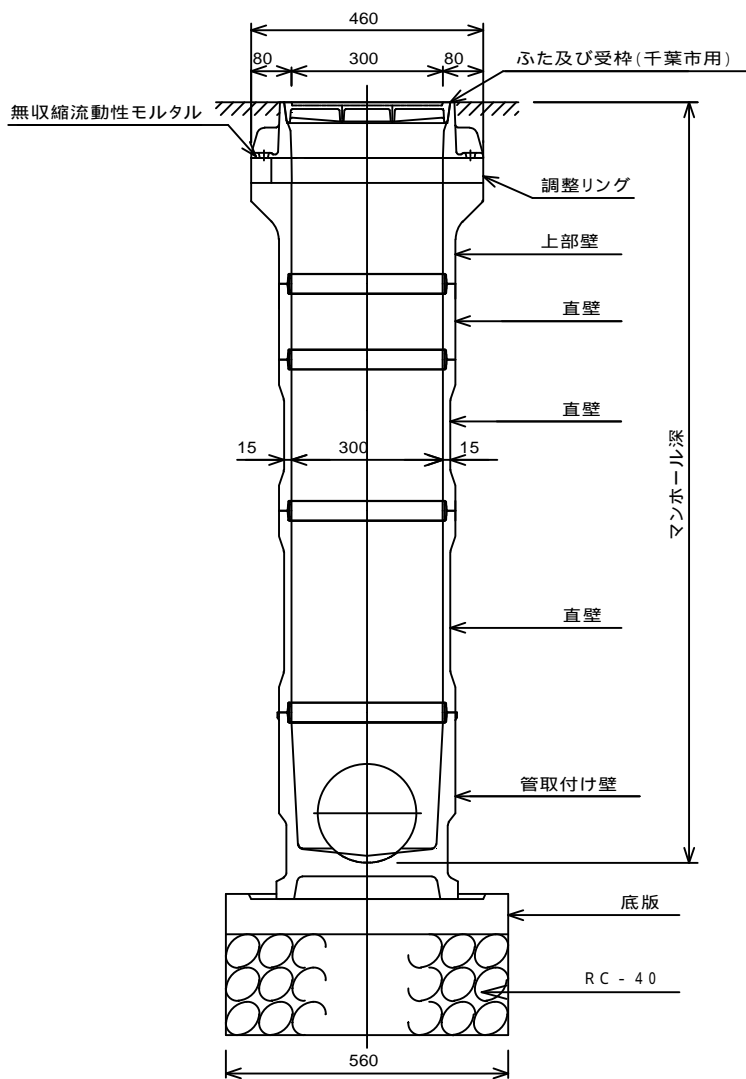
小型レジンマンホール標準図(起点用)

平面図



①①断面

②②断面



特記事項

1. 詳細の構造は参考とする。
2. 協会規格JSWAS K-10による。

番号

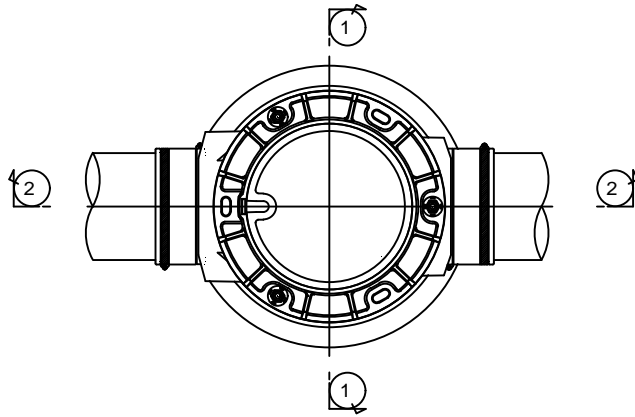
D - 10

名称

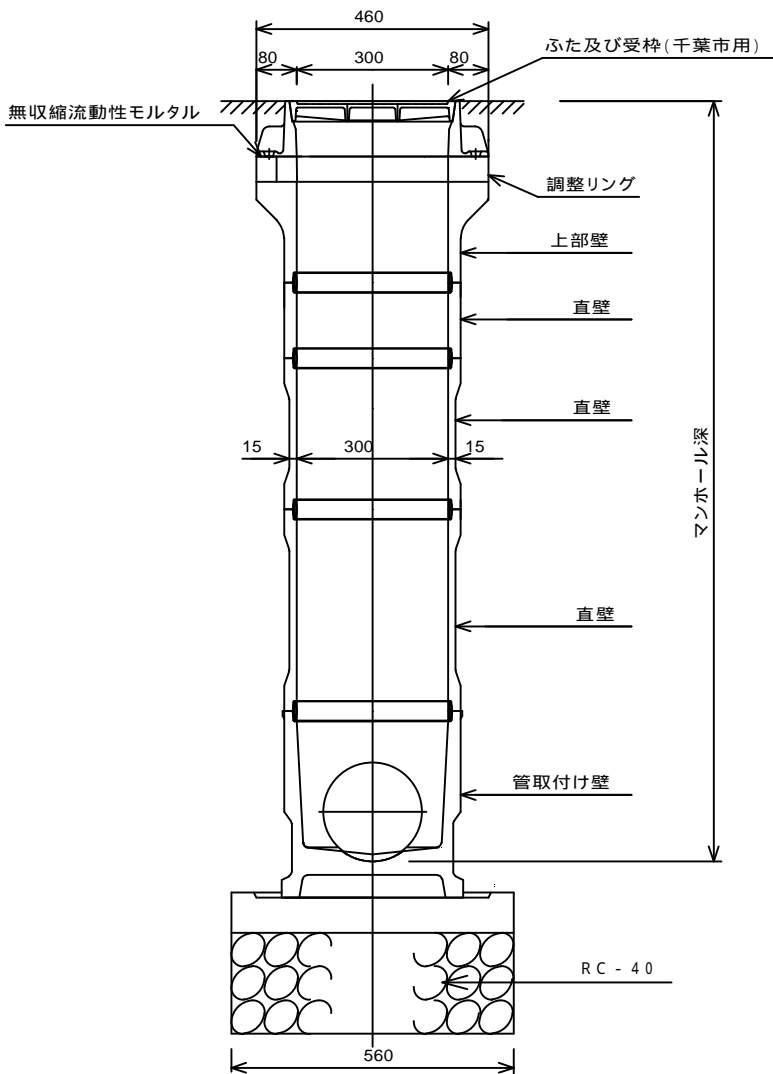
小型レジンマンホール標準図(起点用)

小型レジンマンホール標準図(中間点用)

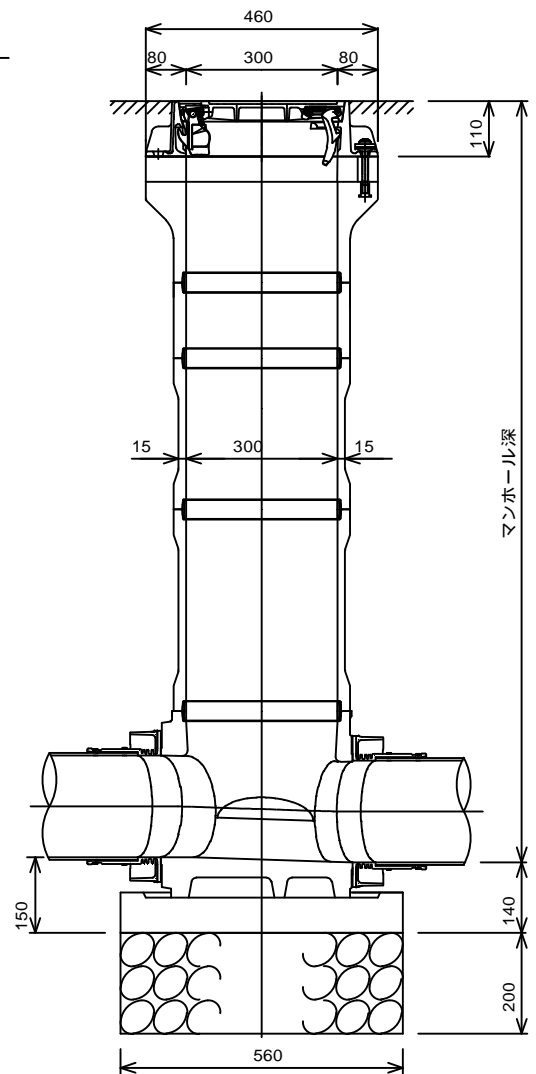
平面図



①①断面



②②断面



特記事項

1. 詳細の構造は参考とする。
2. 協会規格JSWAS K-10による。

番号

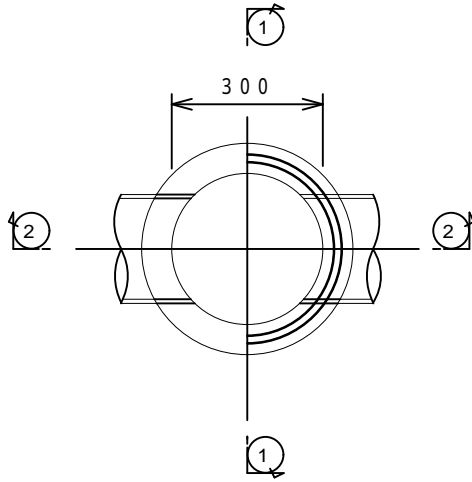
D - 11

名称

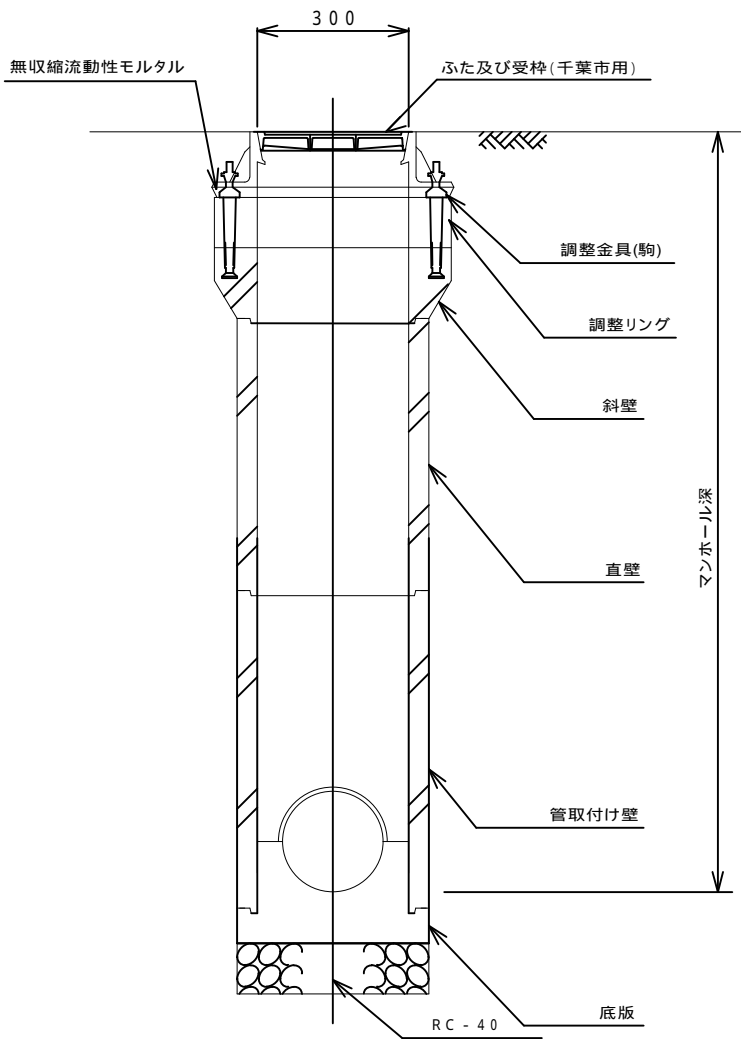
小型レジンマンホール標準図(中間点用)

コンクリート製小型マンホール標準図

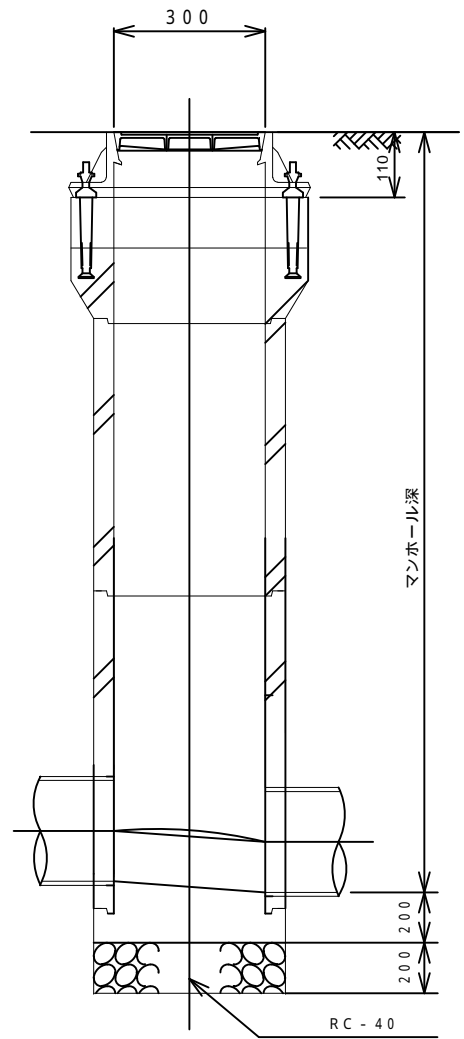
平面図



①①断面



②②断面



特記事項

1. 詳細の構造は参考とする。
2. ブロックの継手部は、金具等によりズレ止を考慮した構造とする。
3. JSWAS A-10による。

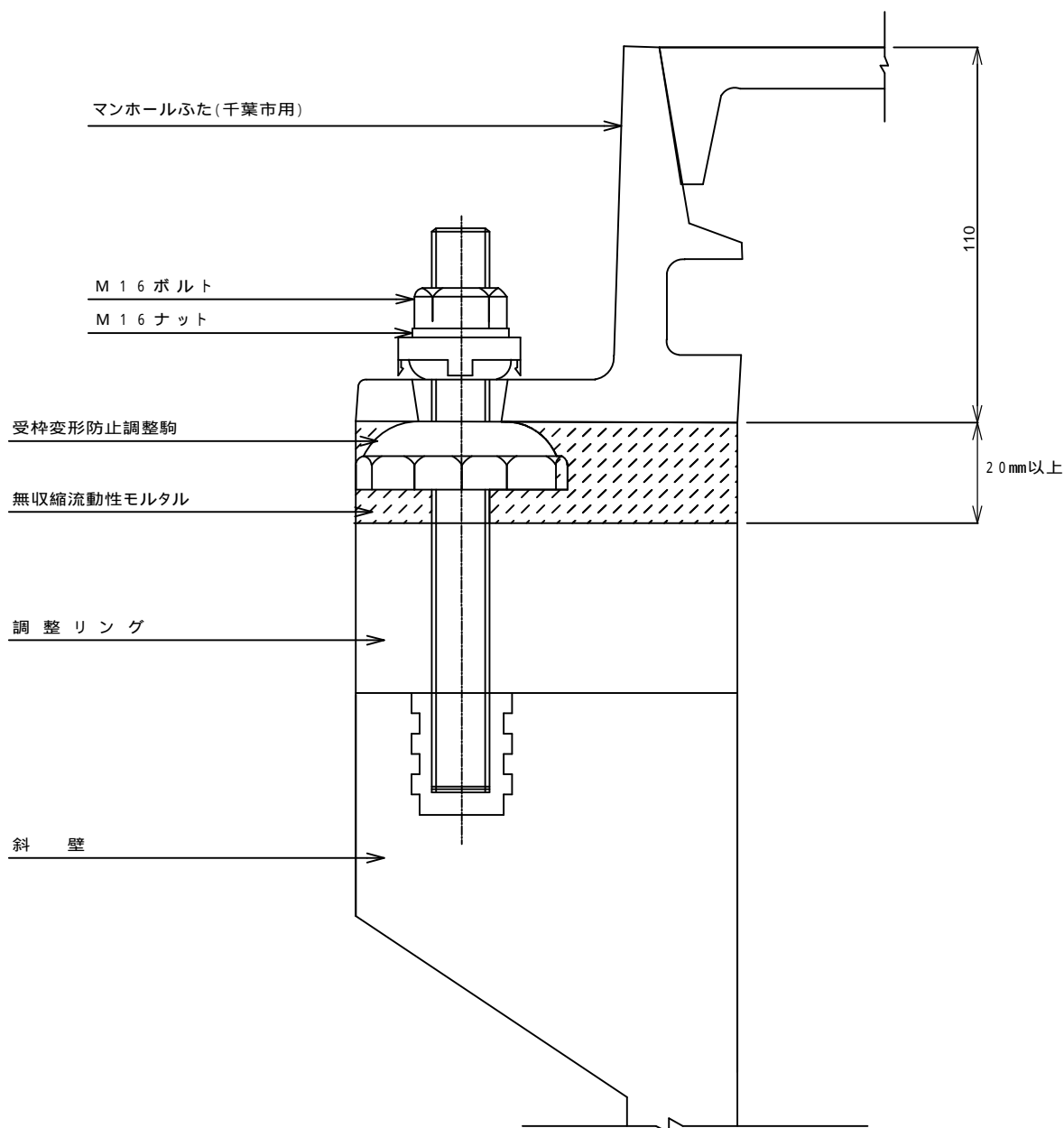
番号

D - 12

名称

コンクリート製小型マンホール標準図

調整部(無収縮流動性モルタル)標準図



特記事項

1. 詳細の構造は参考とする。
2. 無収縮流動性モルタルの使用。
3. 斜壁と鉄蓋はボルト緊結とする。

番 号

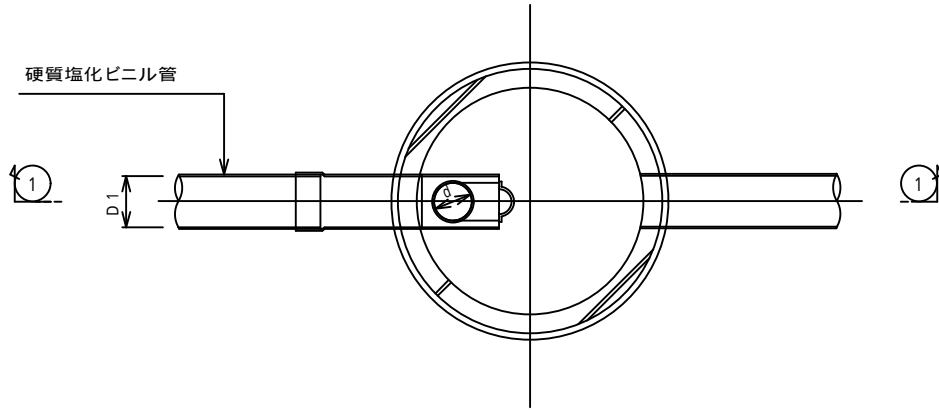
D - 13

名 称

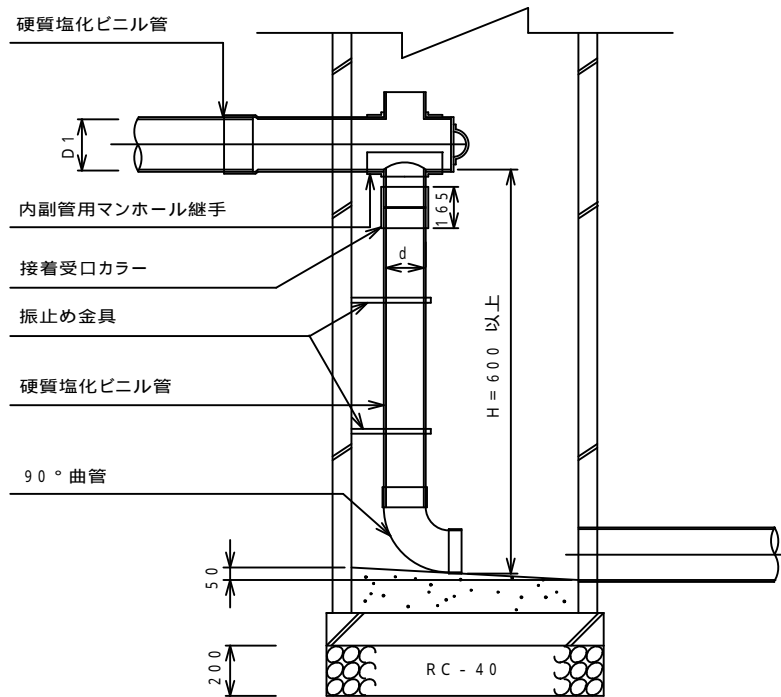
調整部(無収縮流動性モルタル)標準図

内副管取付標準図

平面図



①①断面



特記事項 1. 本管が鉄筋コンクリート管の場合は、本図に準ずるものとする。

番 号

E - 1

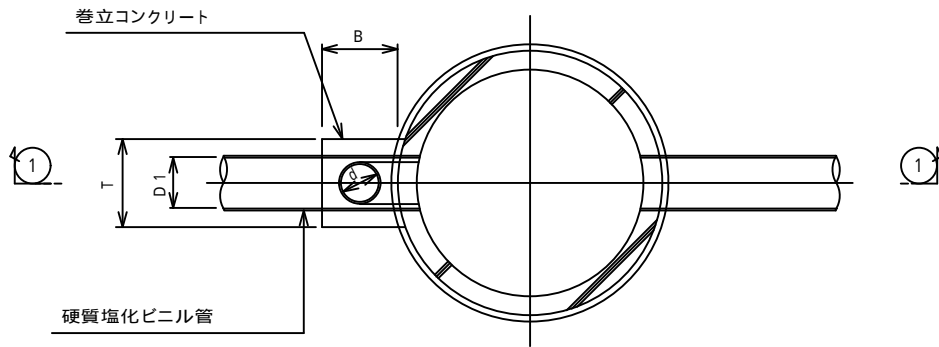
名 称

内副管取付標準図

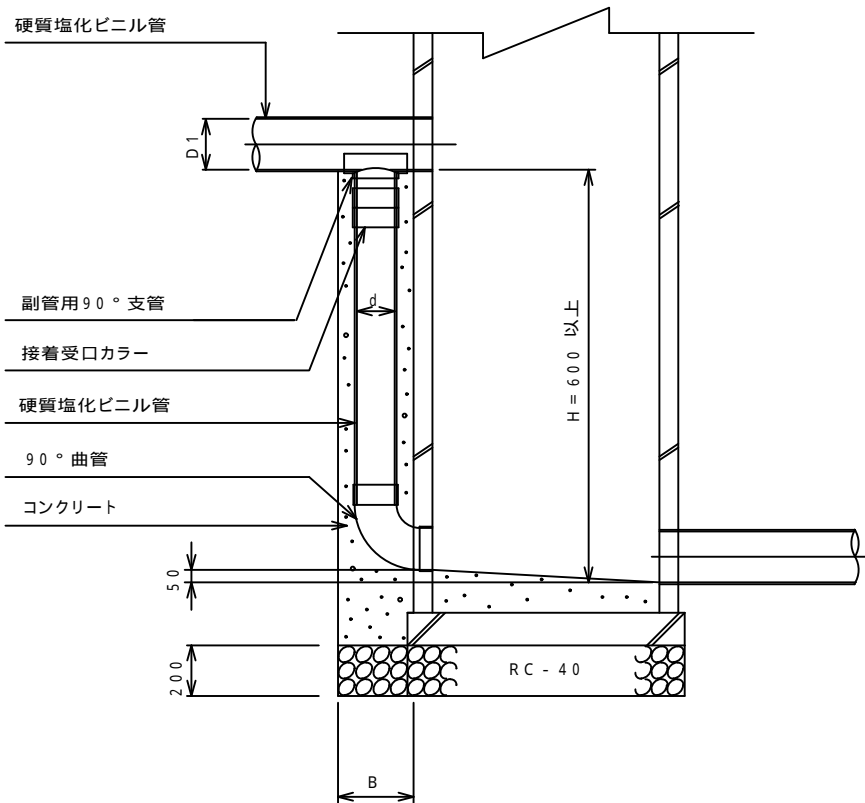
副管標準図(タイプA)

(開削部)

平面図



①①断面



単位:mm

本管径 D1	副管径 d	B	T
200	150	300	350
250~400	200	350	400

特記事項 1. 巻立コンクリート強度は、18Nを標準とする。

番号

E - 2

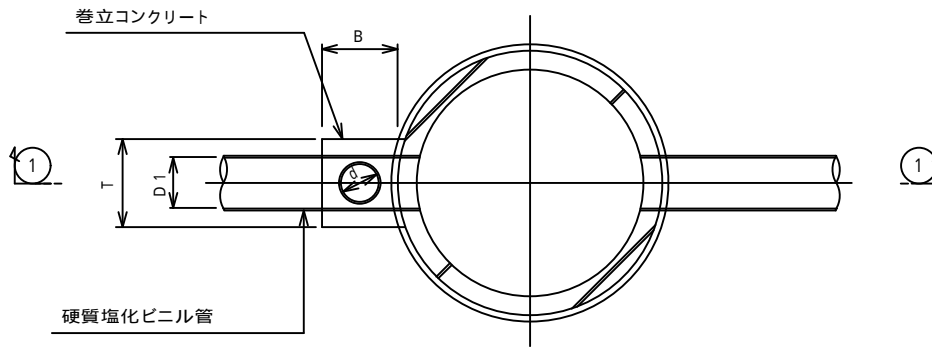
名称

副管標準図(タイプA)

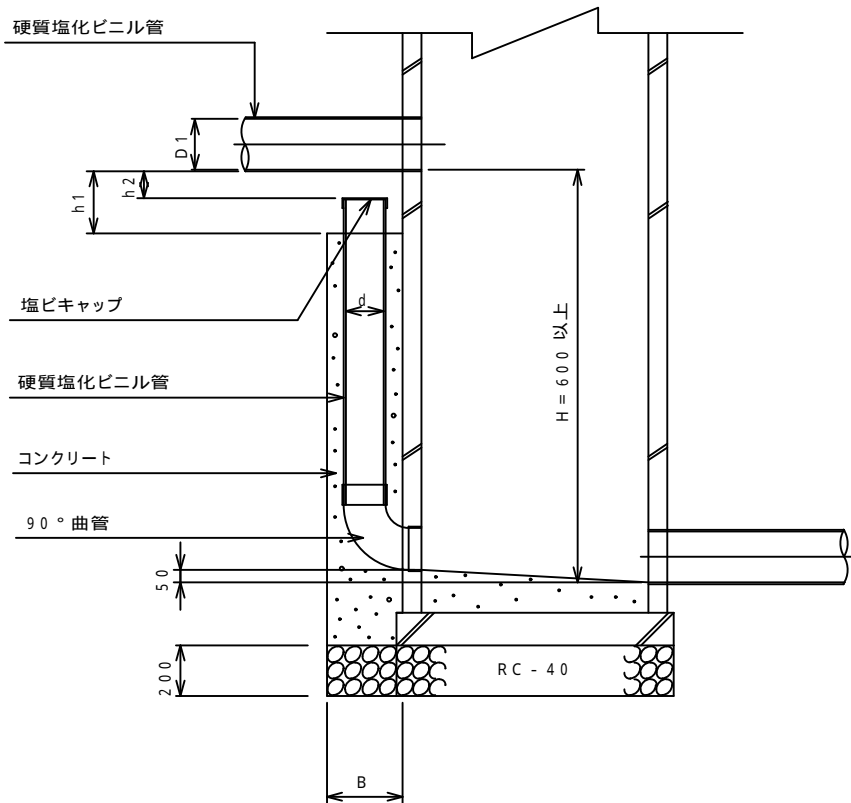
副管標準図(タイプB)

(開削部・計画流入)

平面図



①①断面



単位:mm

本管径 D1	副管径 d	B	T	h1	h2
200	150	300	350	250	140
250~400	200	350	400	300	160

特記事項 1. 巻立コンクリート強度は、18Nを標準とする。

番号

E - 3

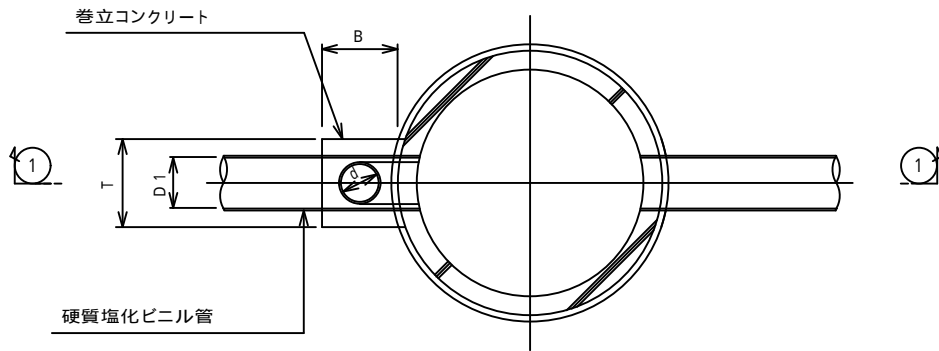
名称

副管標準図(タイプB)

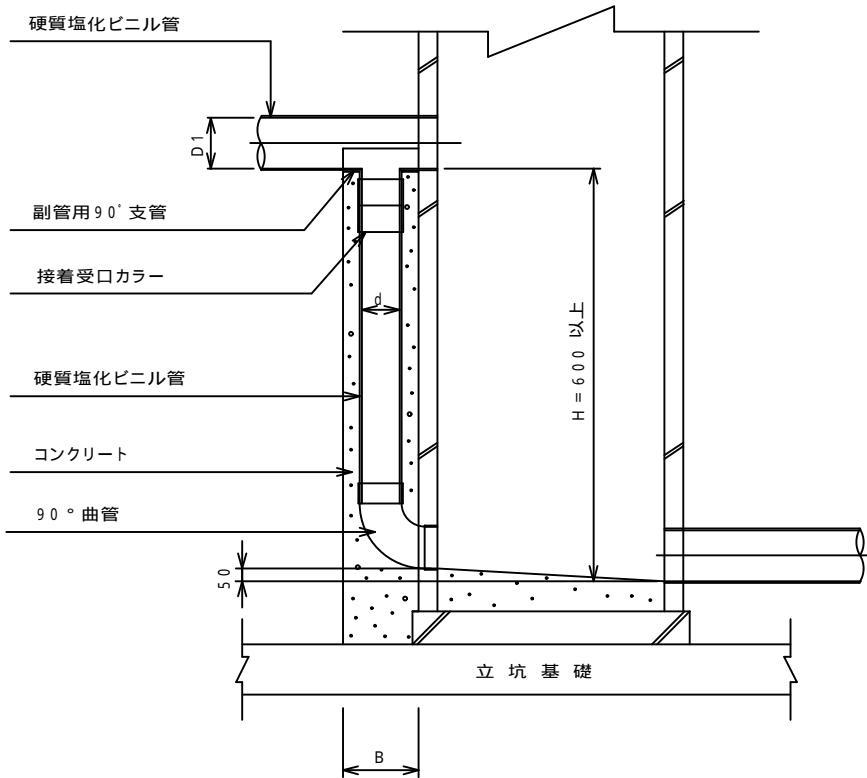
副管標準図(タイプC)

(立坑部)

平面図



①①断面



単位:mm

本管径 D1	副管径 d	B	T
200	150	300	350
250~400	200	350	400

特記事項 1. 巻立コンクリート強度は、18Nを標準とする。

番号

E - 4

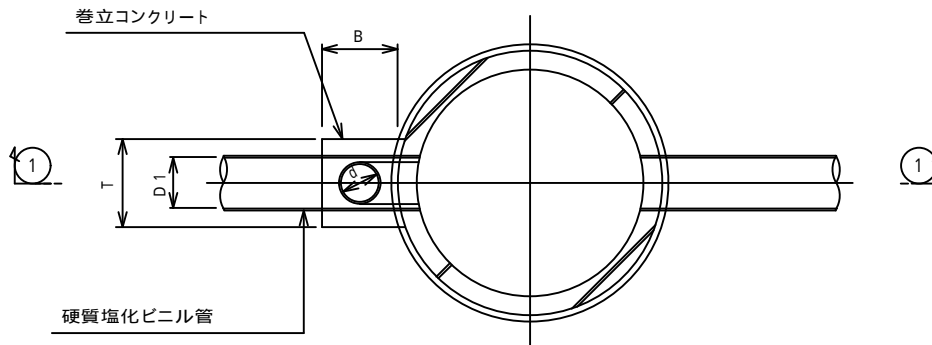
名称

副管標準図(タイプC)

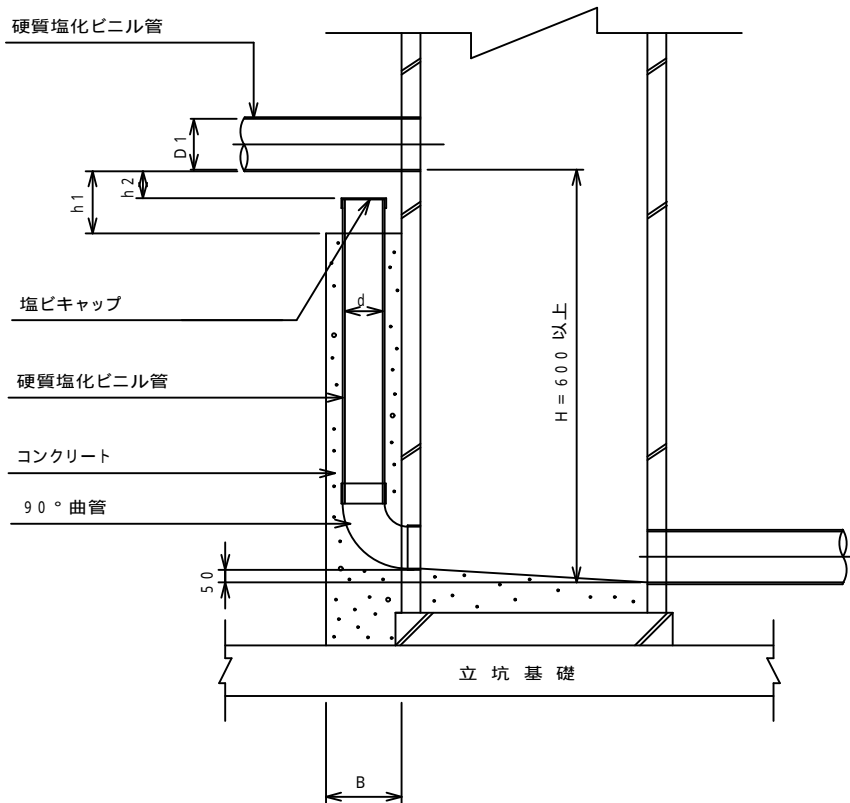
副管標準図(タイプD)

(立坑部・計画流入)

平面図



①①断面



単位:mm

本管径 D1	副管径 d	B	T	h1	h2
200	150	300	350	250	140
250~400	200	350	400	300	160

特記事項 1. 巻立コンクリート強度は、18Nを標準とする。

番号

E - 5

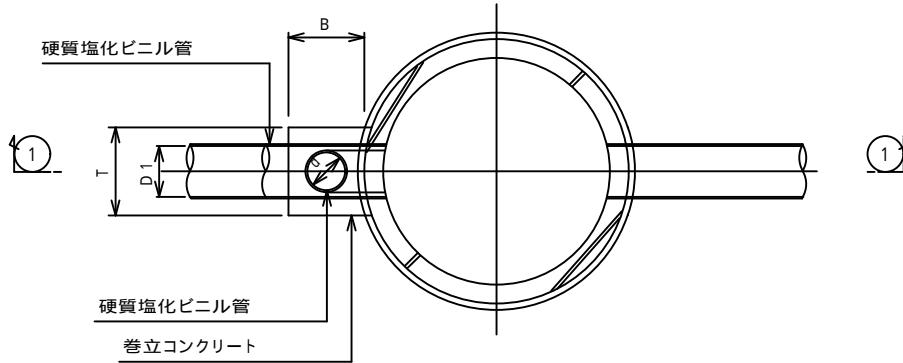
名称

副管標準図(タイプD)

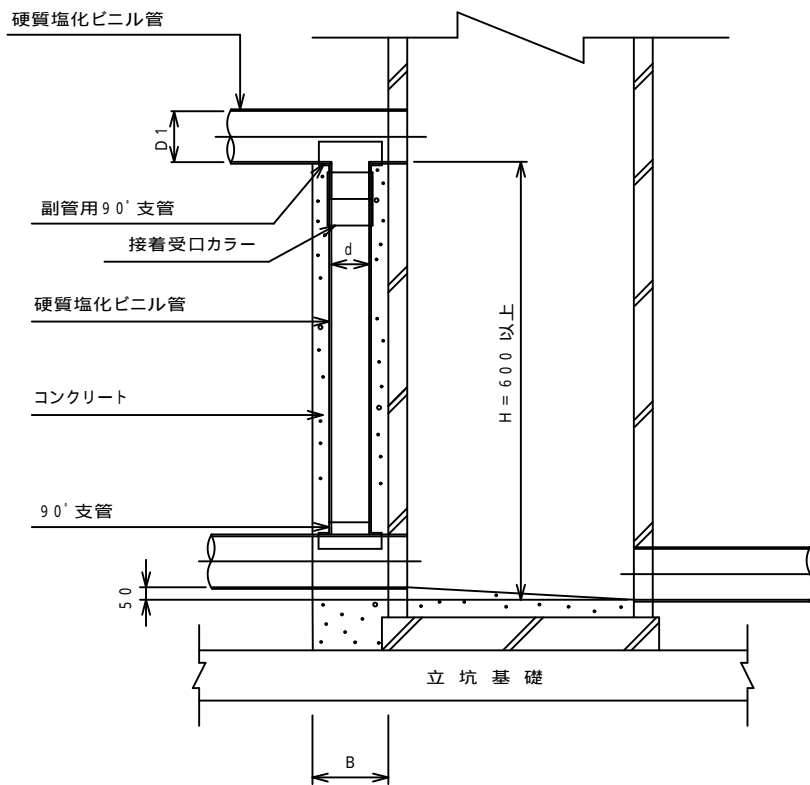
副管標準図(タイプE)

(立坑部)

平面図



①①断面



単位: mm

本管径 D1	副管径 d	B	T
200	150	300	350
250 ~ 400	200	350	400

特記事項 1. 巻立コンクリート強度は、18Nを標準とする。

番号

E - 6

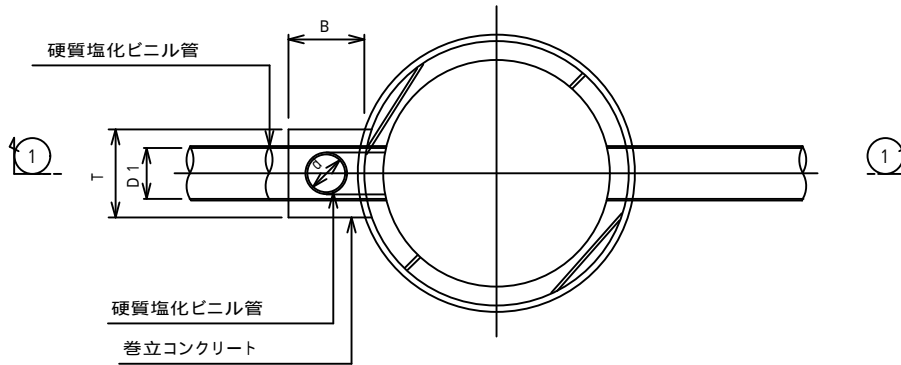
名称

副管標準図(タイプE)

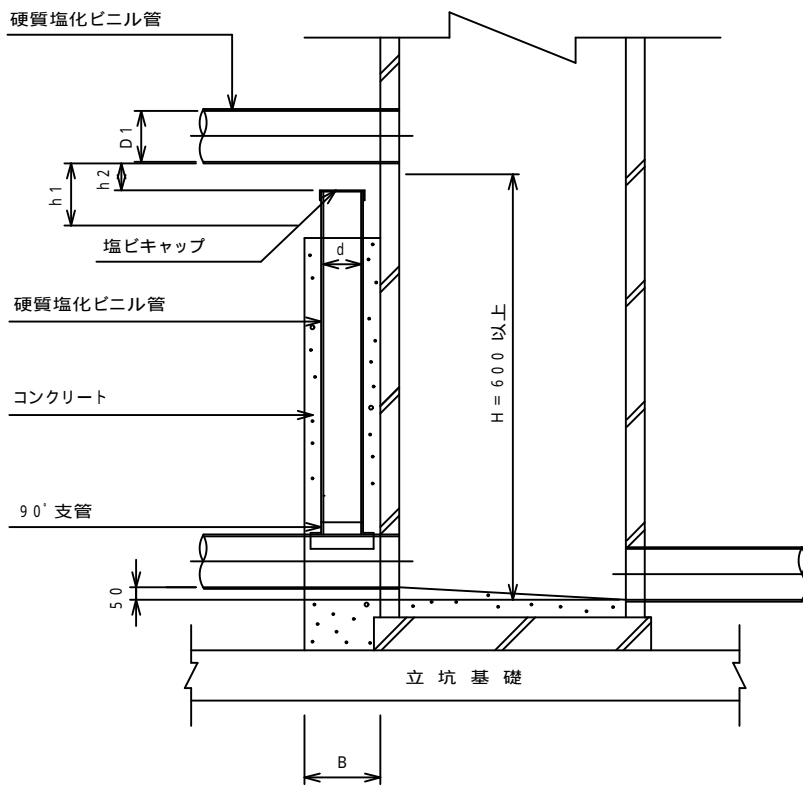
副管標準図(タイプF)

(立坑部・計画流入)

平面図



①①断面



単位:mm

本管径 D1	副管径 d	B	T	h1	h2
200	150	300	350	250	140
250~400	200	350	400	300	160

特記事項 1. 巻立コンクリート強度は、18Nを標準とする。

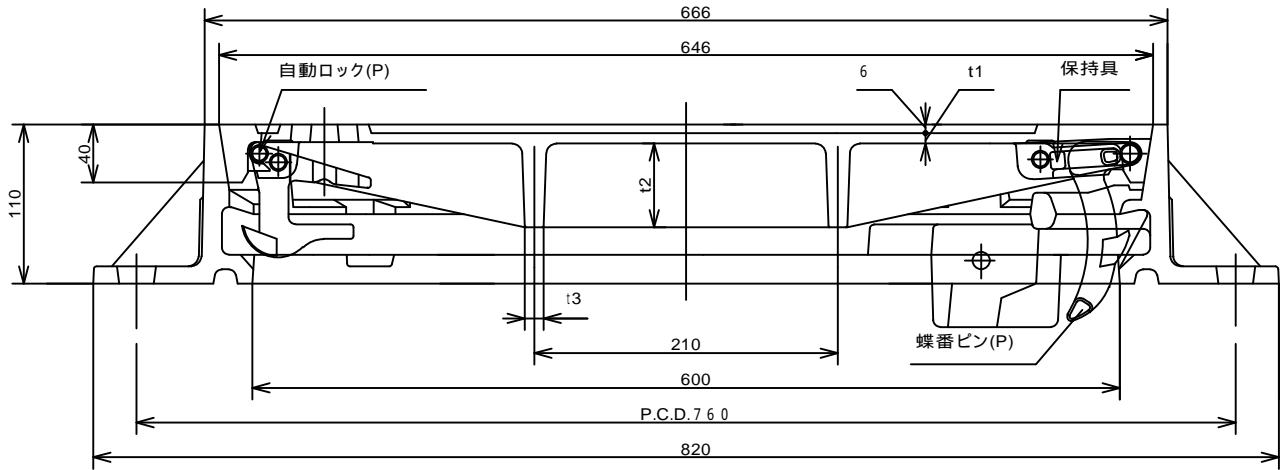
番号

E - 7

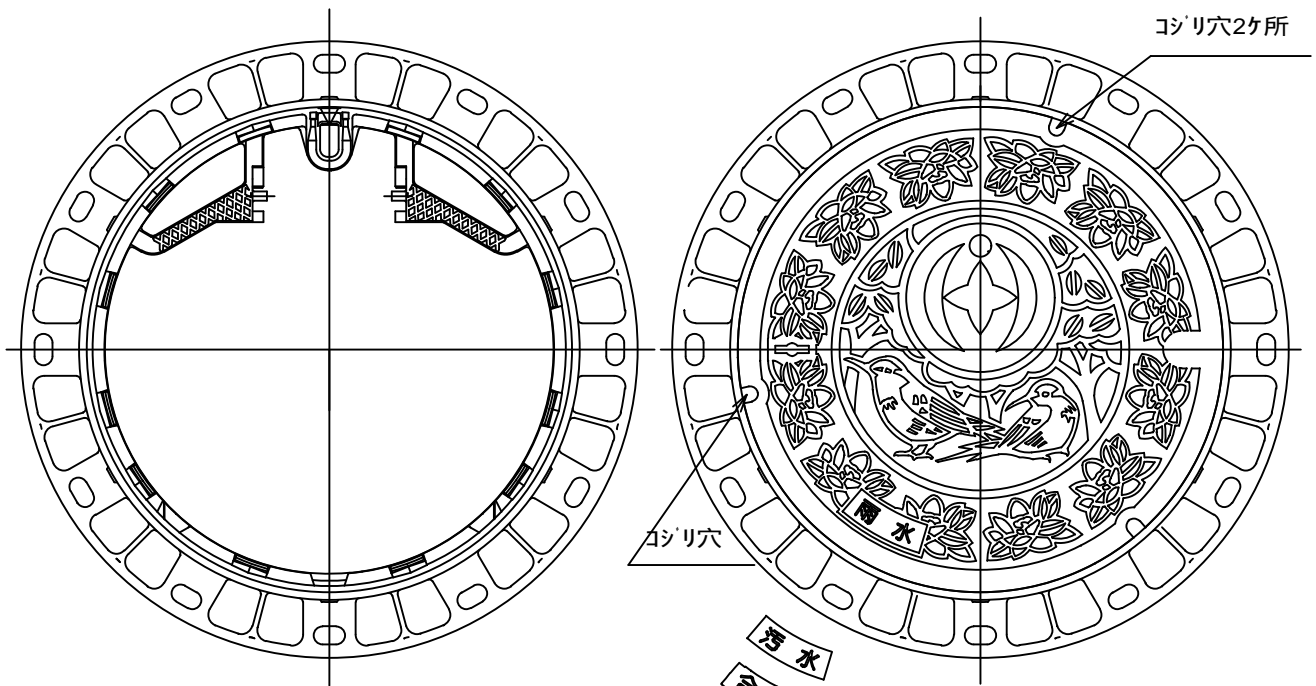
名称

副管標準図(タイプF)

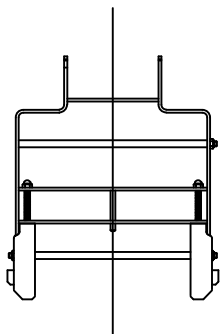
マンホールふた標準図(1)



寸法値及び構造は参考です。



ロック付転落防止梯子



雨水……開放コシリ穴2箇所
 汚水……袋状コシリ穴2箇所
 合流……袋状コシリ穴2箇所

	t1	t2	t3
T - 25	7	58	13
T - 14	6.5	48	12

カラー鉄蓋についてはT-14のみ(樹脂充填)

特記事項

- 転落防止梯子については、汚水管については $h=2.0$ 以上、雨水管および合流管はすべての設置とする。

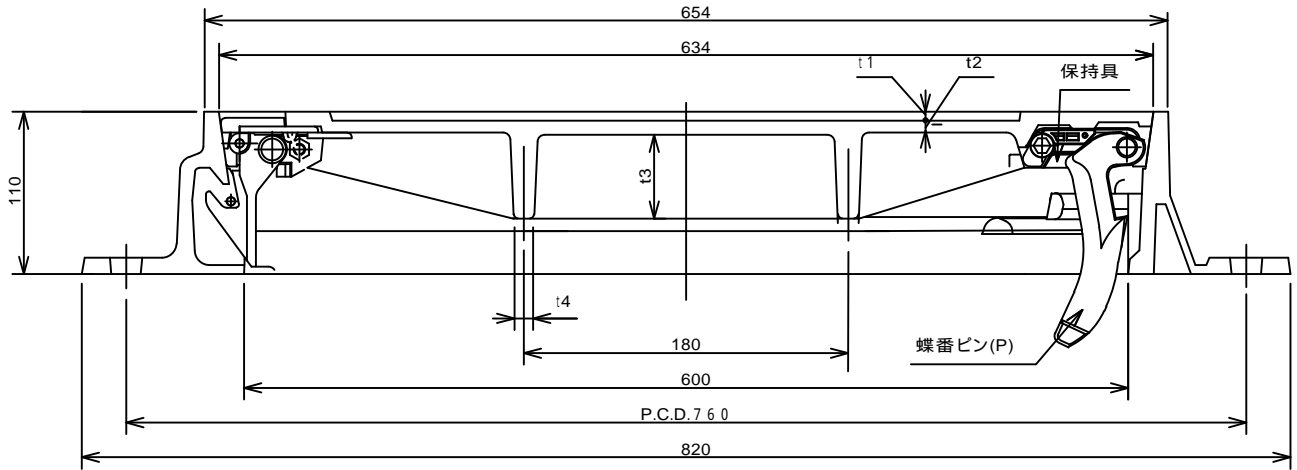
番号

F - 1

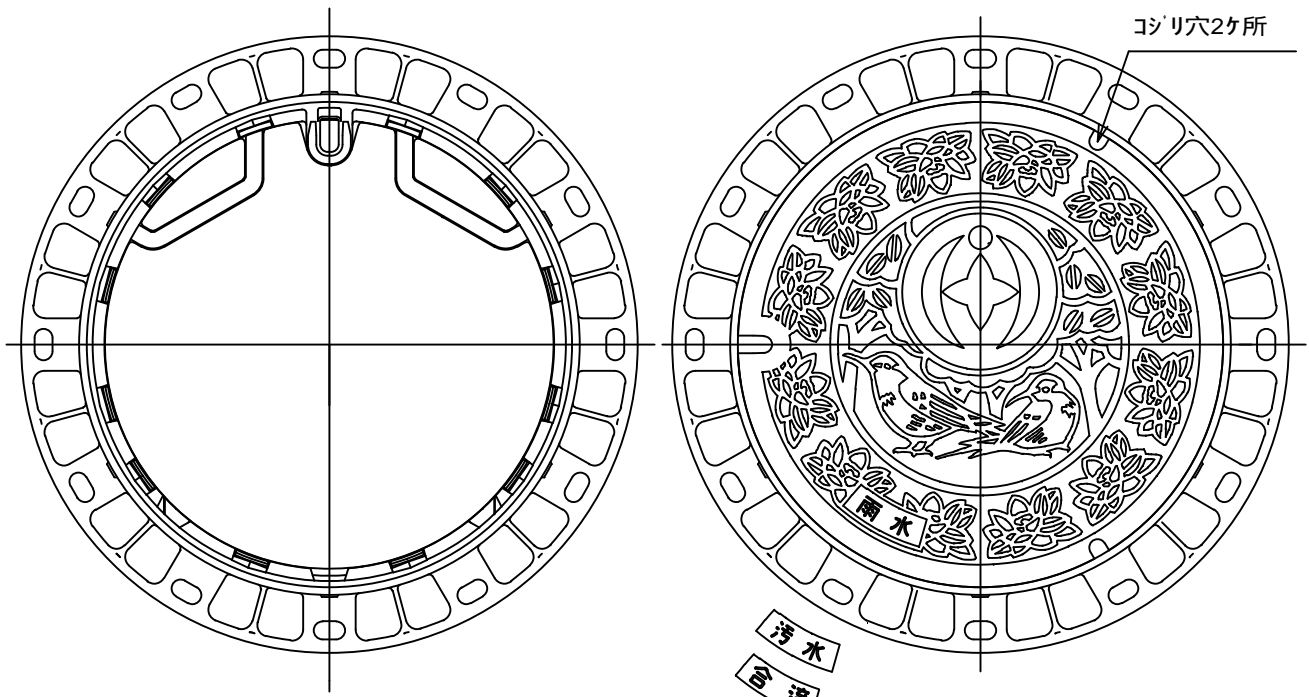
名称

マンホールふた標準図(1)

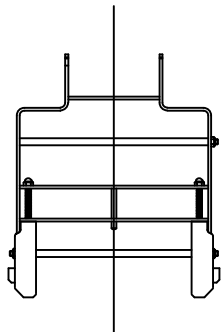
マンホールふた標準図(2)



寸法値及び構造は参考です。



ロック付転落防止梯子



雨水……開放コジリ穴2箇所
 汚水……袋状コジリ穴2箇所
 合流……袋状コジリ穴2箇所

	t1	t2	t3	t4
T-25	6	9.5	56	14
T-14	4	7	48	11

カラー鉄蓋についてはT-14のみ(樹脂充填)

特記事項

1. 転落防止梯子については、汚水管については
 h=2.0以上、雨水管および合流管はすべての
 設置とする。

番 号

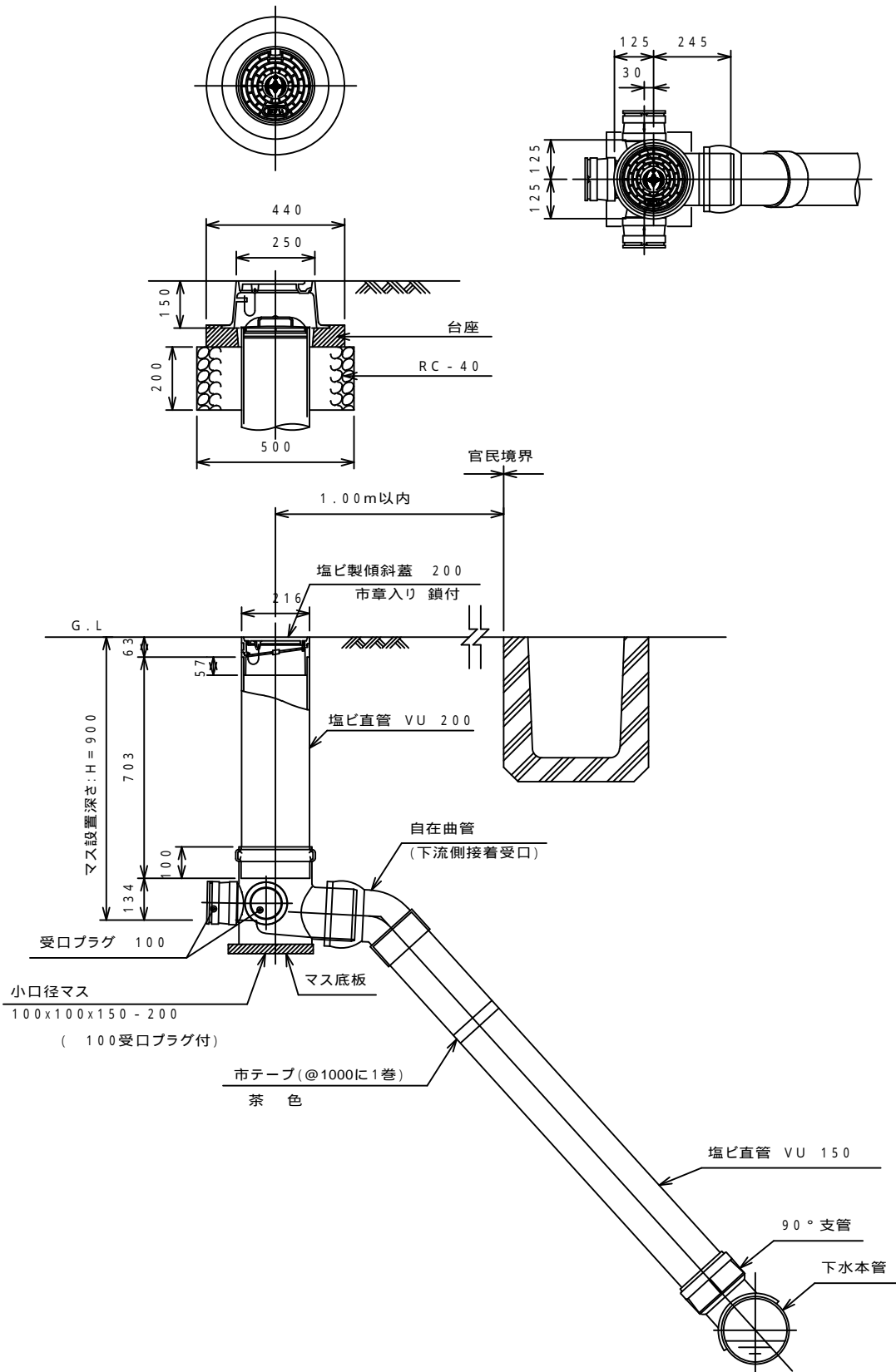
F - 2

名 称

マンホールふた標準図(2)

取付管布設図(汚水・横型)

鑄鉄製防護ふた 200



特記事項

番 号

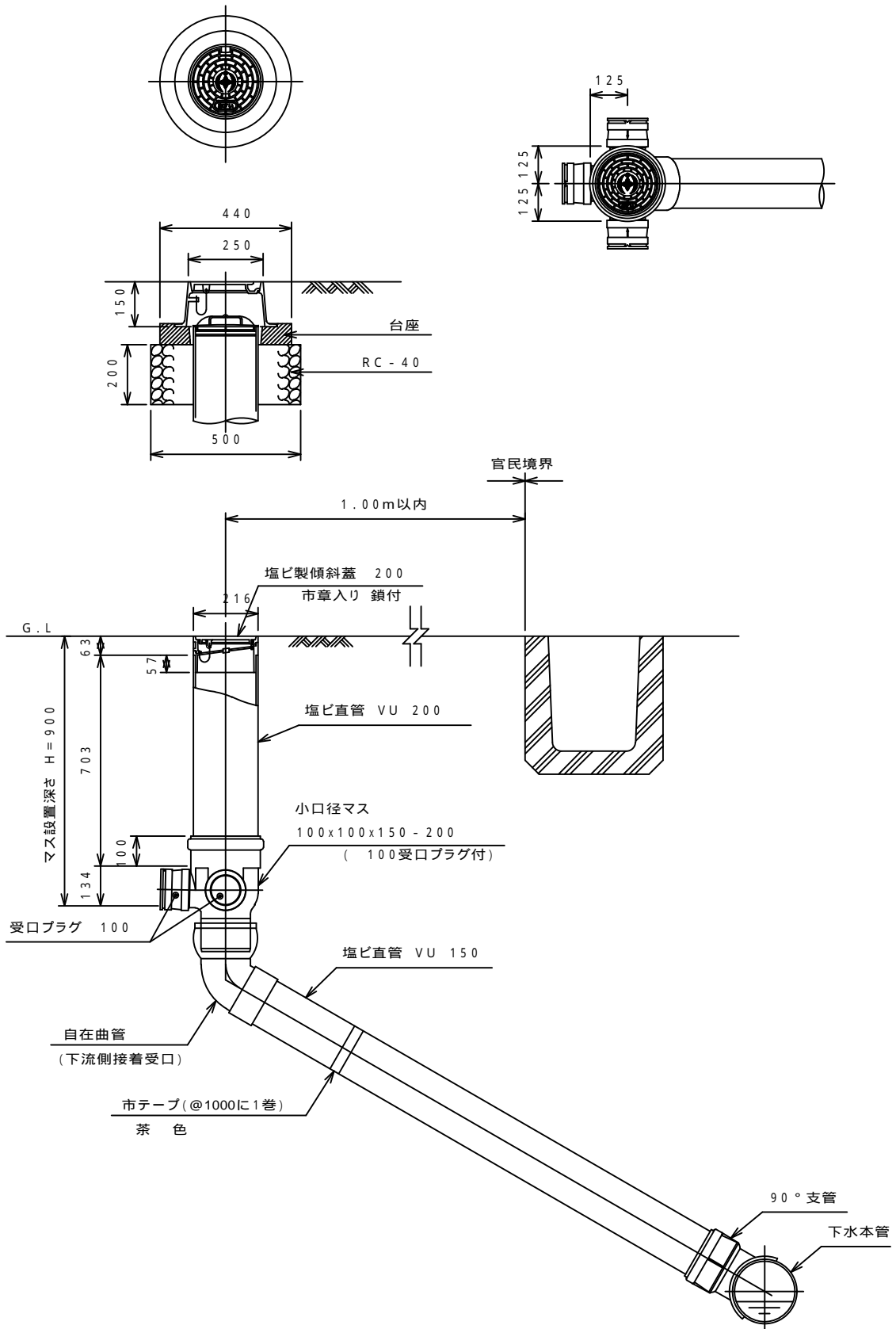
G - 1

名 称

取付管布設図(汚水・横型)

取付管布設図(汚水・縦型)

鑄鉄製防護ふた 200



特記事項

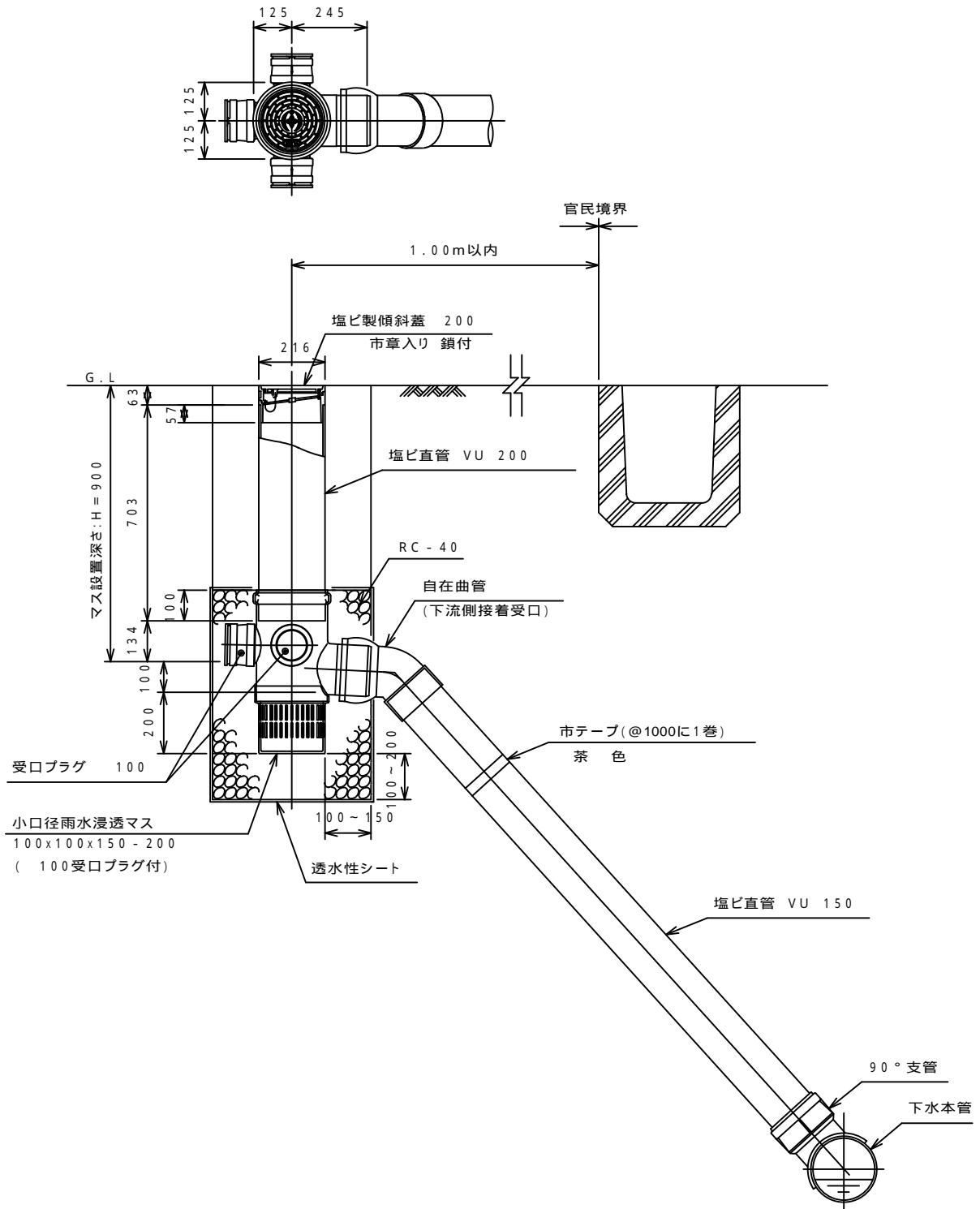
番号

G - 2

名称

取付管布設図(汚水・縦型)

取付管布設図 (雨水浸透)



特記事項

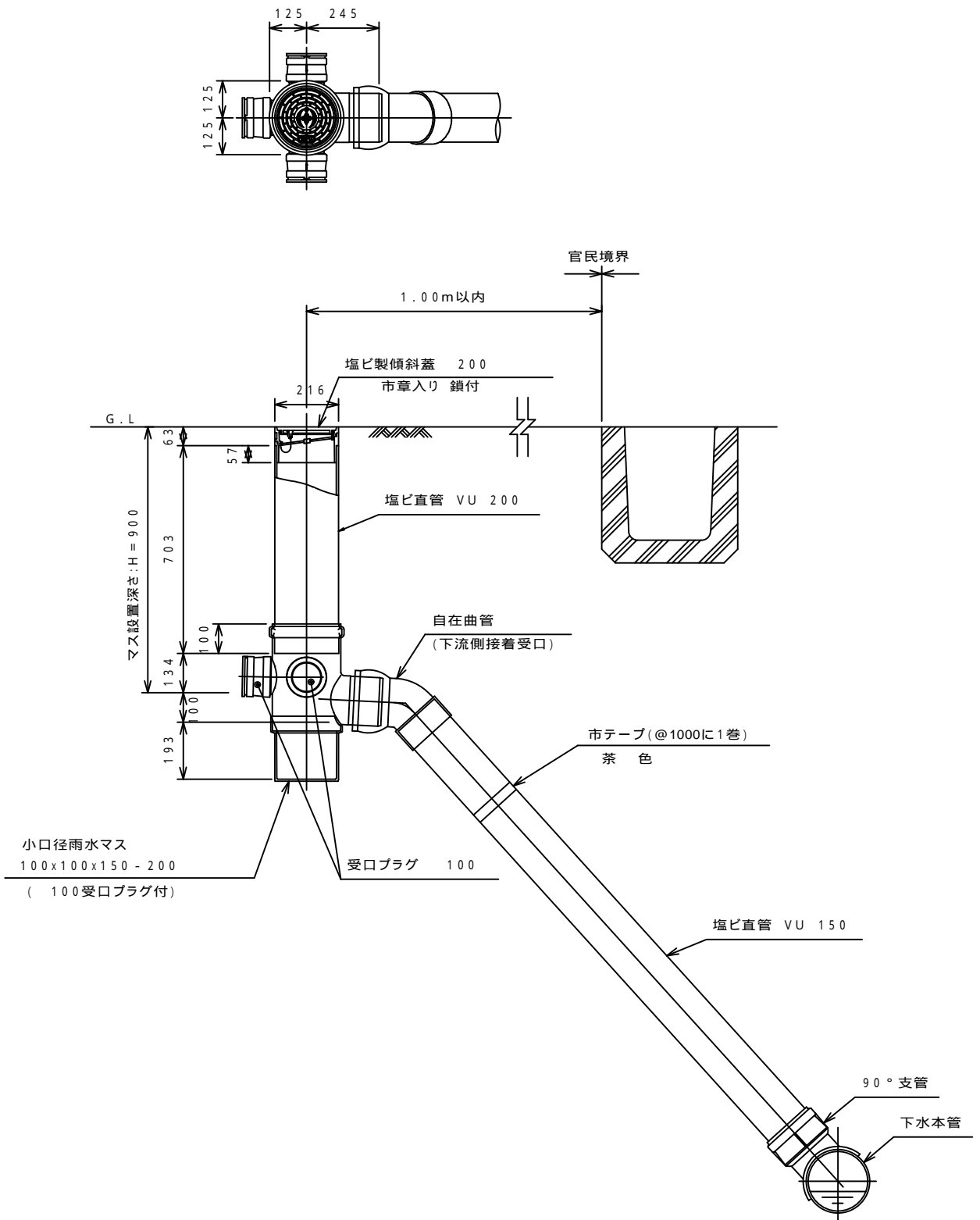
番 号

G - 3

名 称

取付管布設図(雨水浸透)

取付管布設図 (雨水)



特記事項

番 号

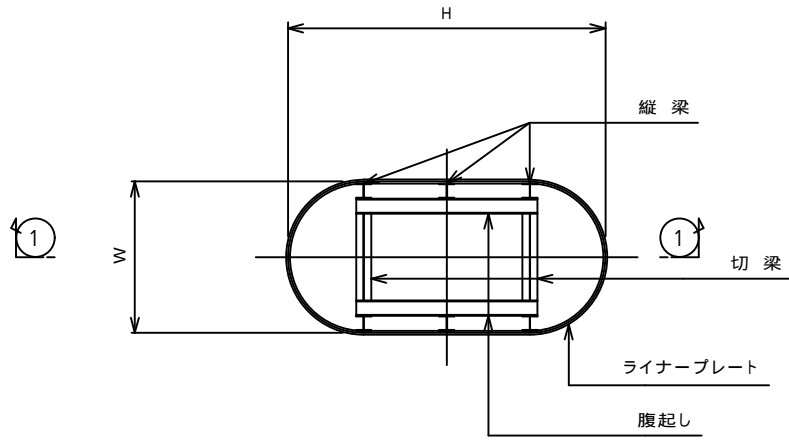
G - 4

名 称

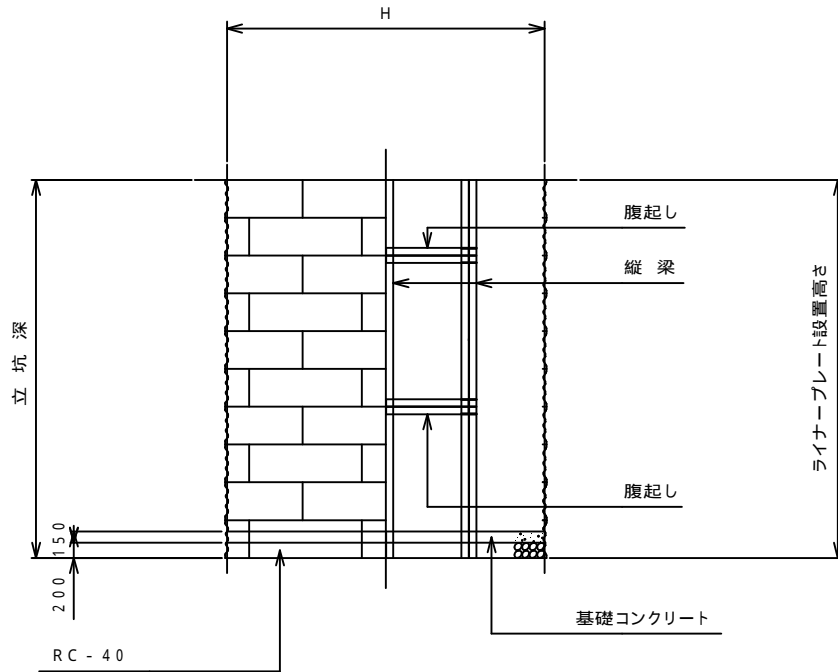
取付管布設図(雨水)

発進立坑標準図 (ライナープレート・小判形)

平面図



①①断面



特記事項

1. 底盤を改良した場合は、砕石は省略することが出来る。
2. 表示寸法は内法寸法。
3. 基礎コンクリートは、18Nを標準とする。

番号

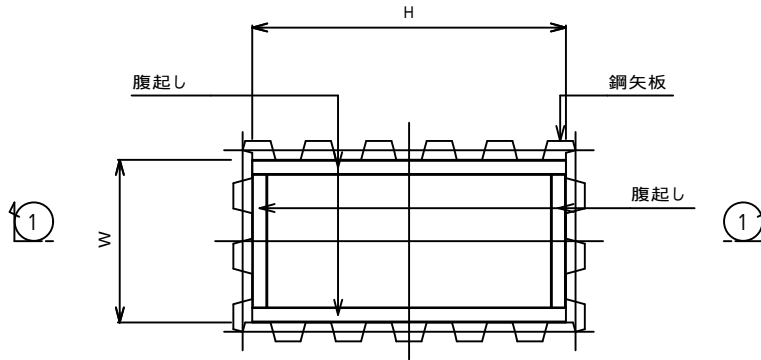
H - 1

名称

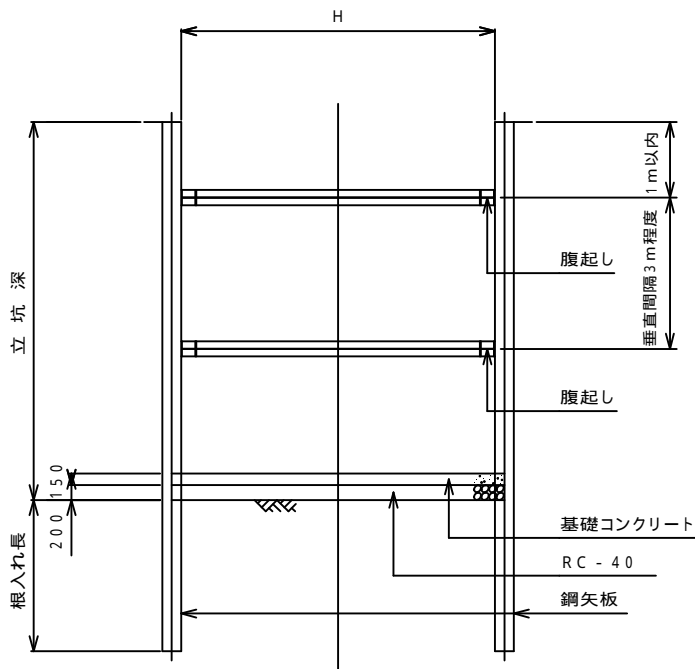
発進立坑標準図 (ライナープレート・小判形)

発進立坑標準図(鋼矢板)

平面図



①①断面



- 特記事項
1. 底盤を改良した場合は、砕石は省略することが出来る。
 2. 表示寸法は内法寸法。
 3. 基礎コンクリートは、18Nを標準とする。

番号

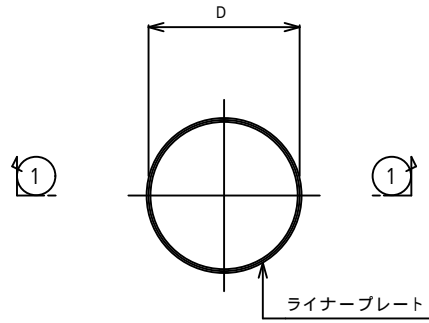
H - 2

名称

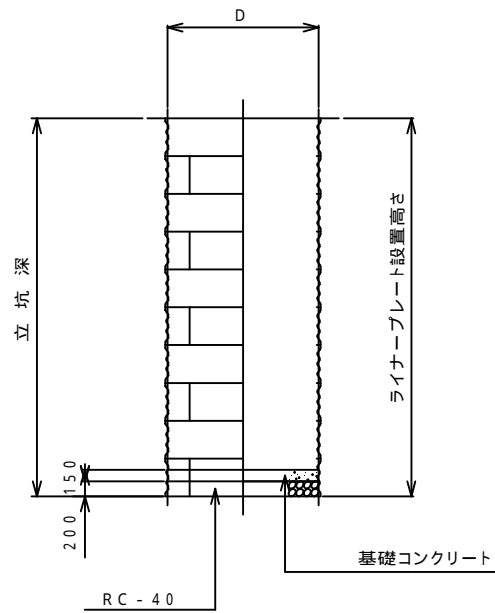
発進立坑標準図(鋼矢板)

発進立坑標準図 (ライナープレート・円形)

平面図



①①断面



- 特記事項
1. 底盤を改良した場合は、砕石は省略することが出来る。
 2. 表示寸法は内法寸法。
 3. 基礎コンクリートは、18Nを標準とする。

番号

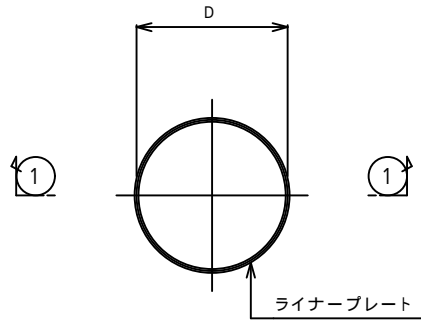
H - 3

名称

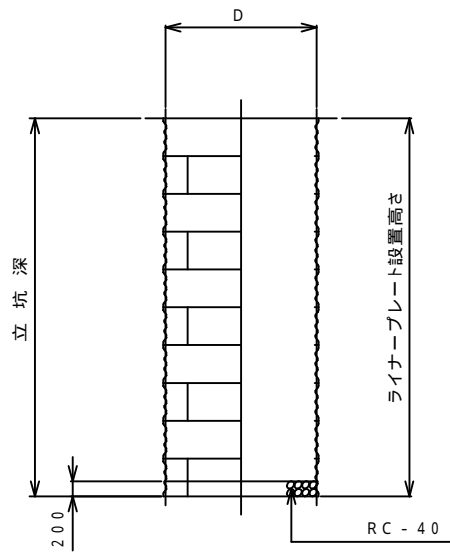
発進立坑標準図 (ライナープレート・円形)

到達立坑標準図 (ライナープレート・円形)

平面図



①①断面



特記事項
 1. 底盤を改良した場合は、砕石は省略することが出来る。
 2. 表示寸法は内法寸法。

番号

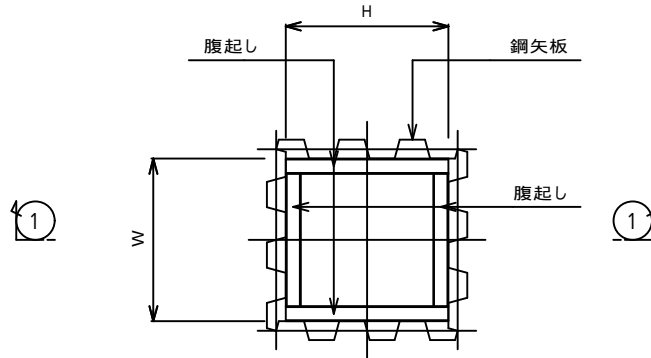
H - 4

名称

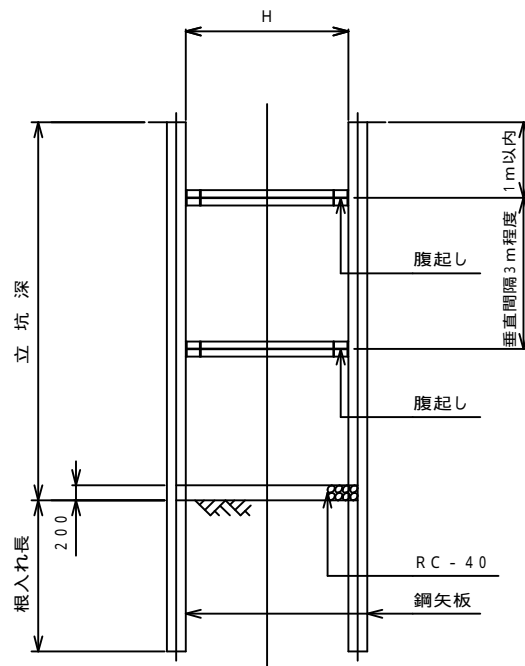
到達立坑標準図 (ライナープレート・円形)

到達立坑標準図 (鋼矢板)

平面図



①①断面



特記事項 1. 底盤を改良した場合は、砕石は省略することが出来る。
2. 表示寸法は内法寸法。

番号

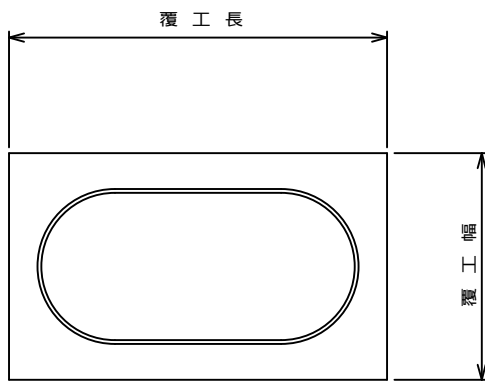
H - 5

名称

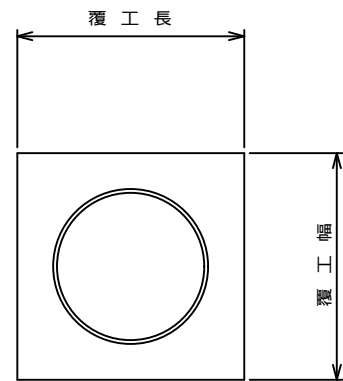
到達立坑標準図(鋼矢板)

覆工標準図(ライナープレート)

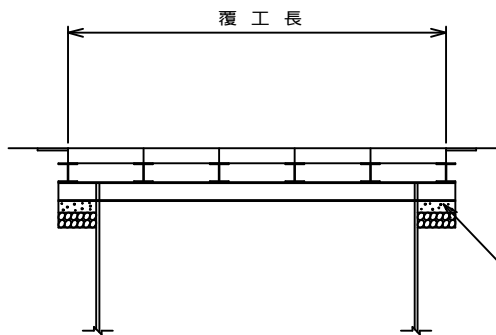
平 面 図



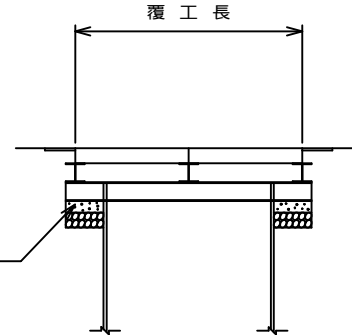
平 面 図



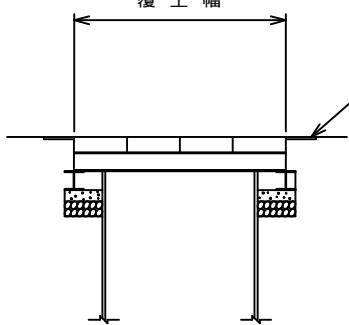
断 面 図



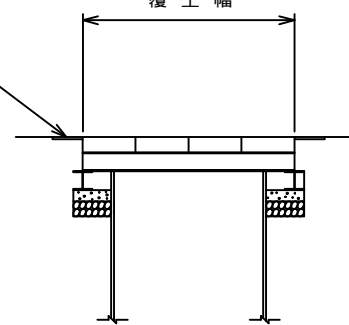
断 面 図



覆 工 幅



覆 工 幅



特記事項

番 号

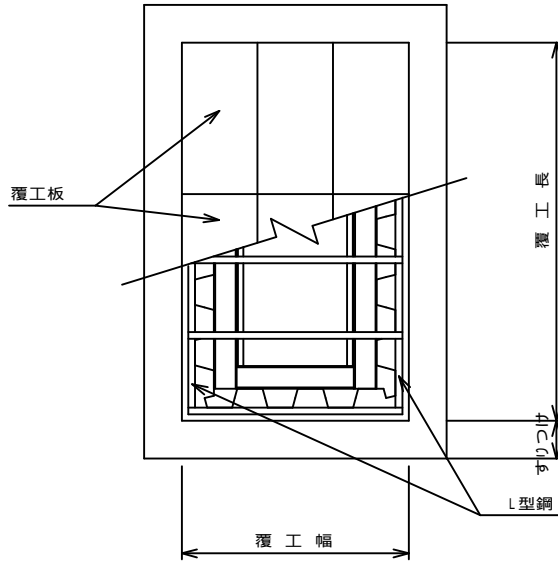
H - 6

名 称

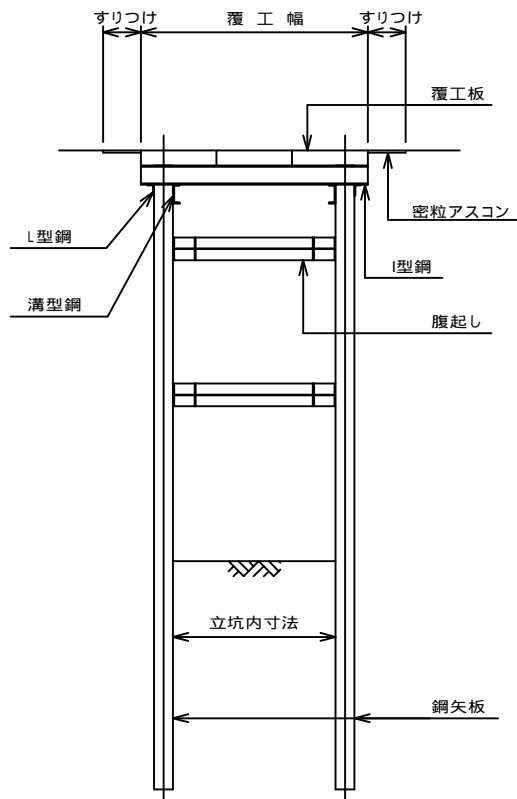
覆工標準図(ライナープレート)

覆工標準図(鋼矢板)

平面図



断面図



特記事項

番号

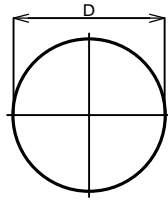
H - 7

名称

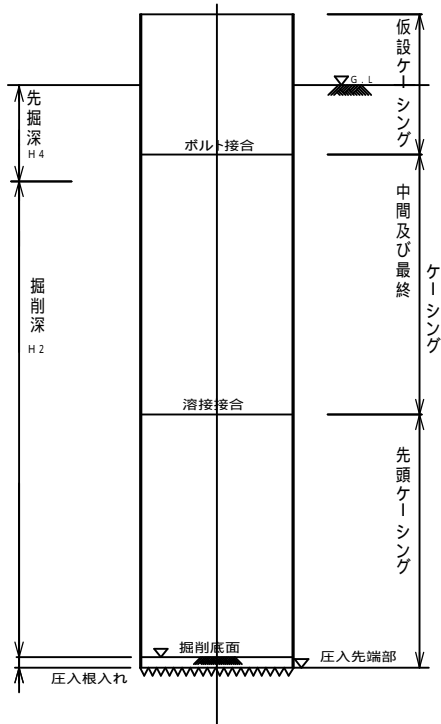
覆工標準図(鋼矢板)

鋼製ケーシング式小型立坑標準図

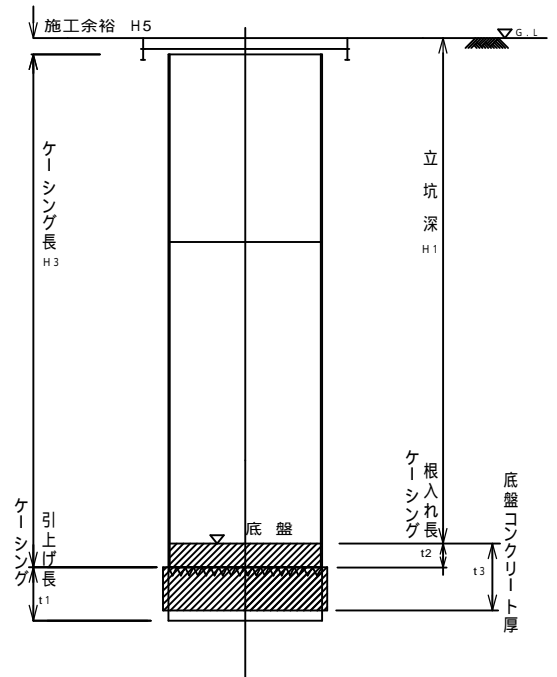
平 面 図



圧入掘削完了時



立坑完了時



立坑深 (H1) ……地表面から底盤までの深さ

掘削深 (H2) ……地表面から掘削底面までの深さから先掘深 (H4) を控除した深さ ($H2 = H1 + t3 - H4$)

ケーシング長 (H3) ……立坑深 (H1) ケーシング根入れ長 (t2) を加え、施工余裕 (H5) を控除した深さ
 $(H3 = H1 + t2 - H5)$

先掘深 (H4) ……圧入に先立ち掘削する深さ

施工余裕 (H5) ……覆工板等の設置に必要な余裕高

特記事項 1. 鋼製ケーシングは、JIS G 3101に規定されたSS400 (一般構造用圧延鋼材) を標準とする。

番 号

H - 8

名 称

鋼製ケーシング式小型立坑標準図