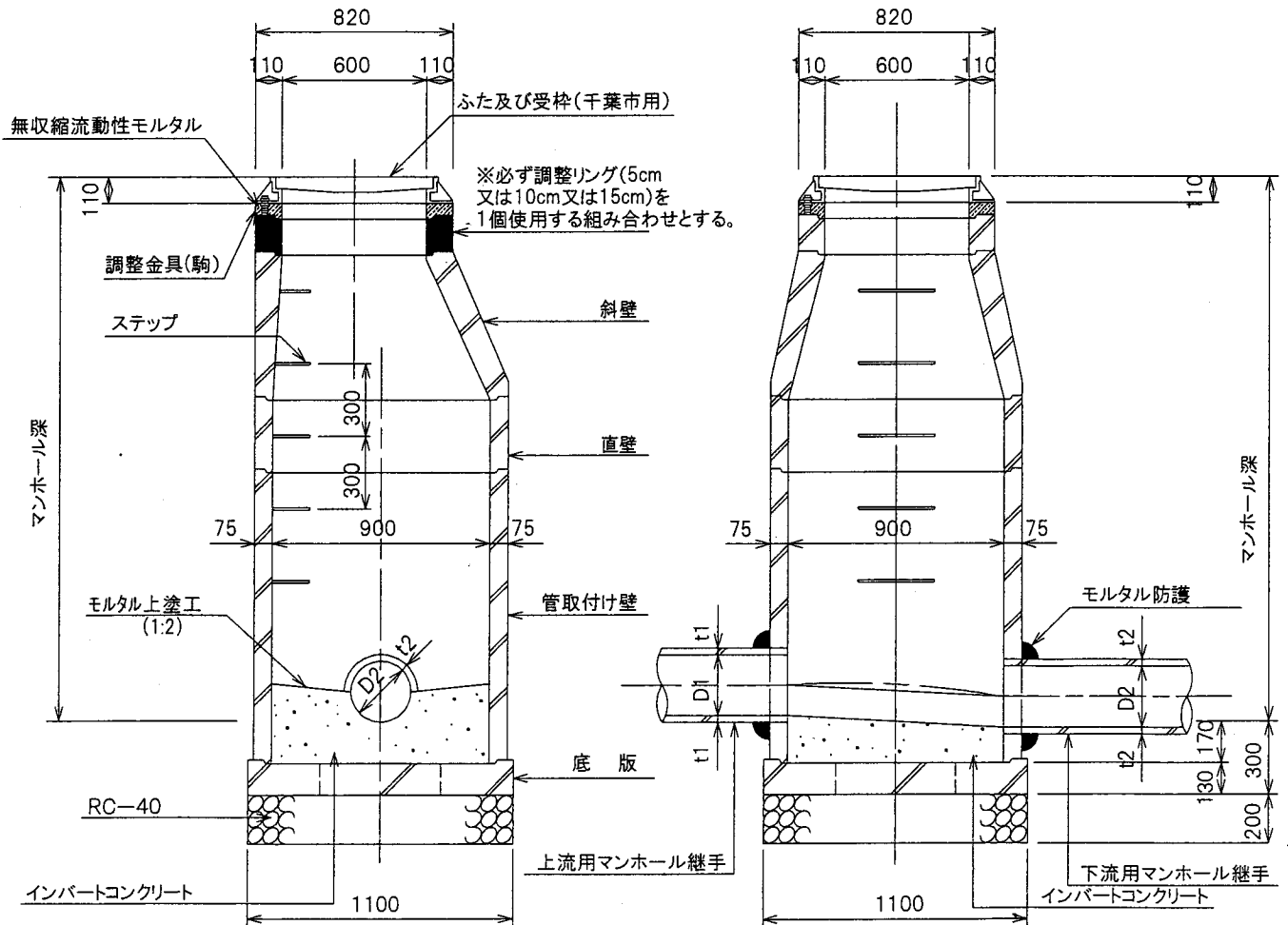
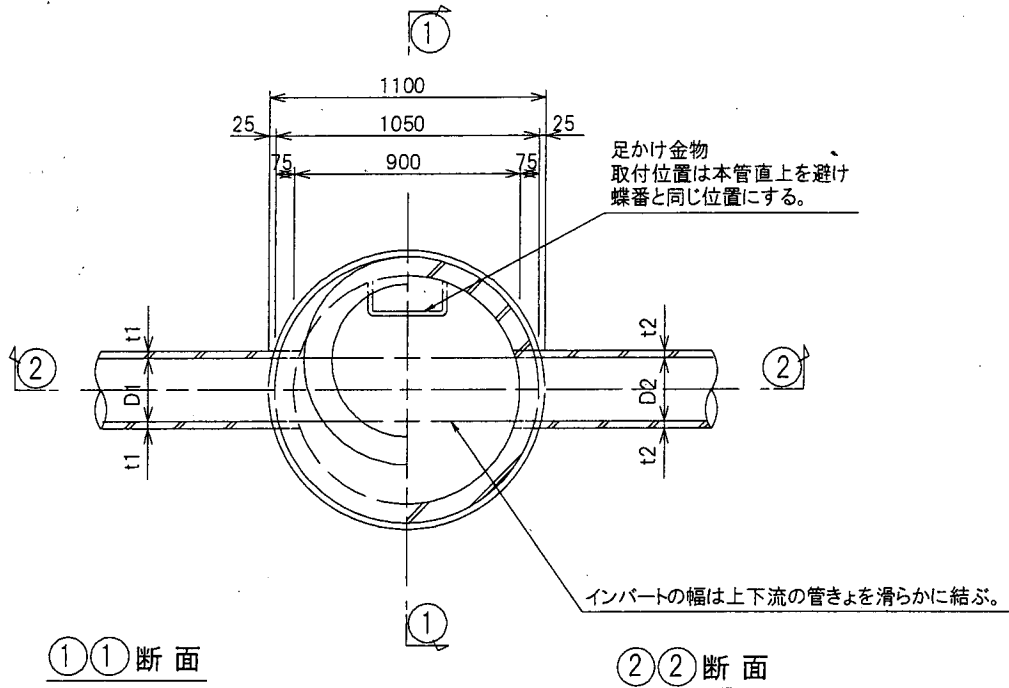


# 1号組立マンホール標準図

## 平面図



- 特記事項
1. 詳細の構造は参考とする。
  2. ブロックの継手部は、金具等によりズレ止を考慮した構造とする。
  3. インバートコンクリート強度は、18Nを標準とする。
  4. 深い組立マンホールを用いる場合は、別途検討のこと。

番号

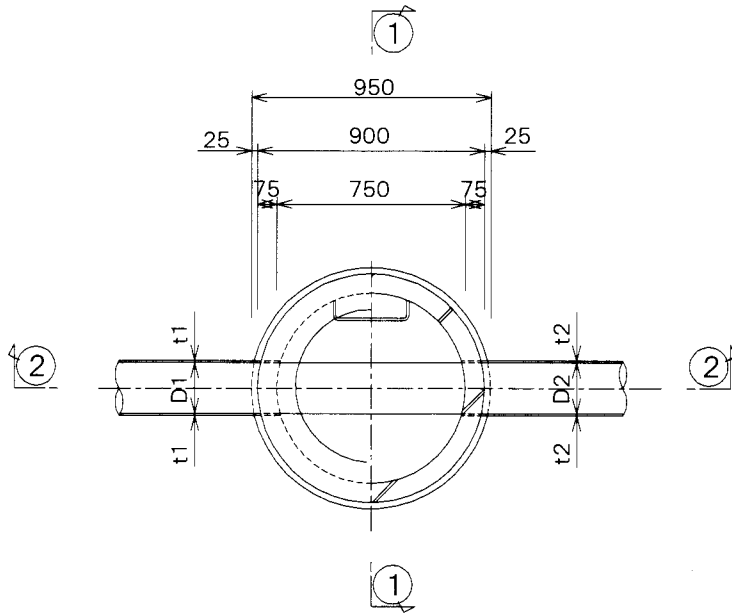
D-4(下水道維持課用)

名称

1号組立マンホール標準図

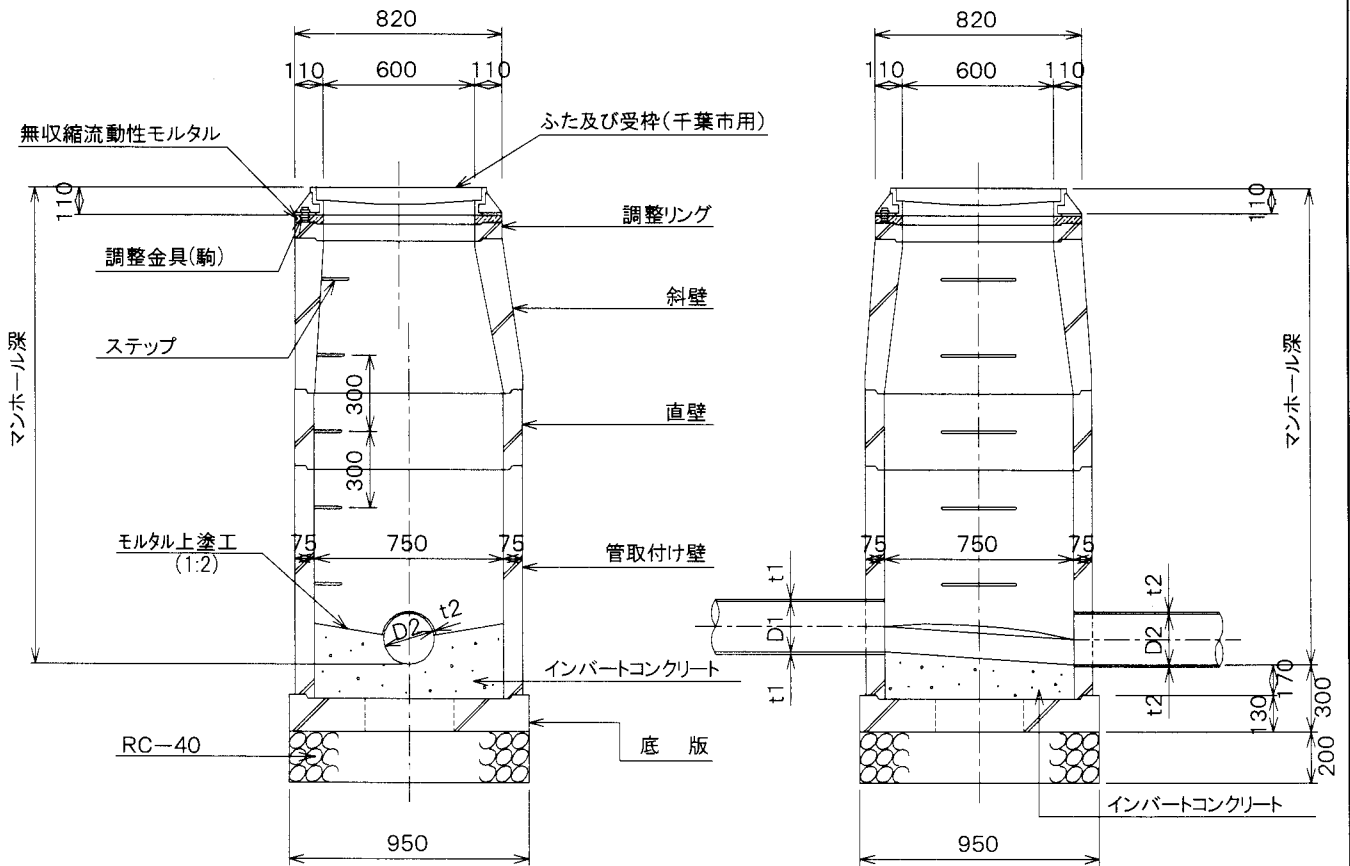
# 0号組立マンホール標準図

## 平 面 図



### ①①断面

### ②②断面



- 特記事項
1. 詳細の構造は参考とする。
  2. ブロックの継手部は、金具等によりズレ止を考慮した構造とする。
  3. インバートコンクリート強度は、18Nを標準とする。

番 号

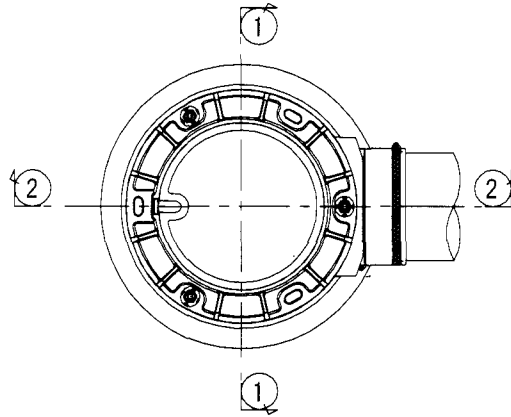
D - 3

名 称

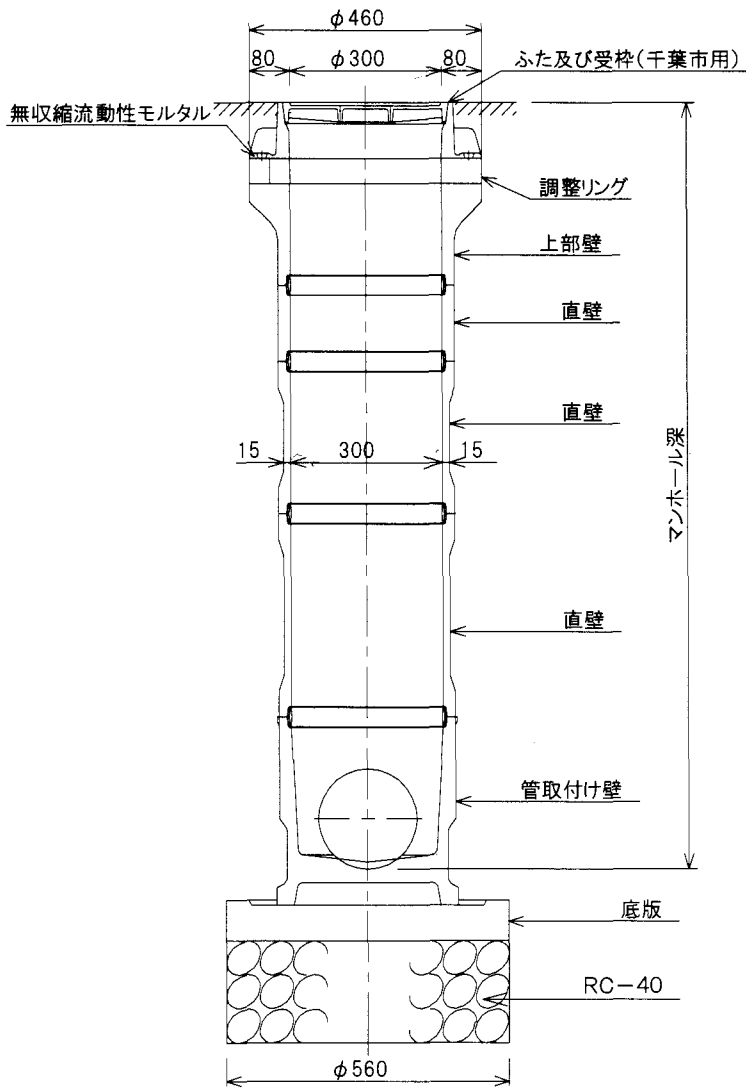
0号組立マンホール標準図

# 小型レジンマンホール標準図(起点用)

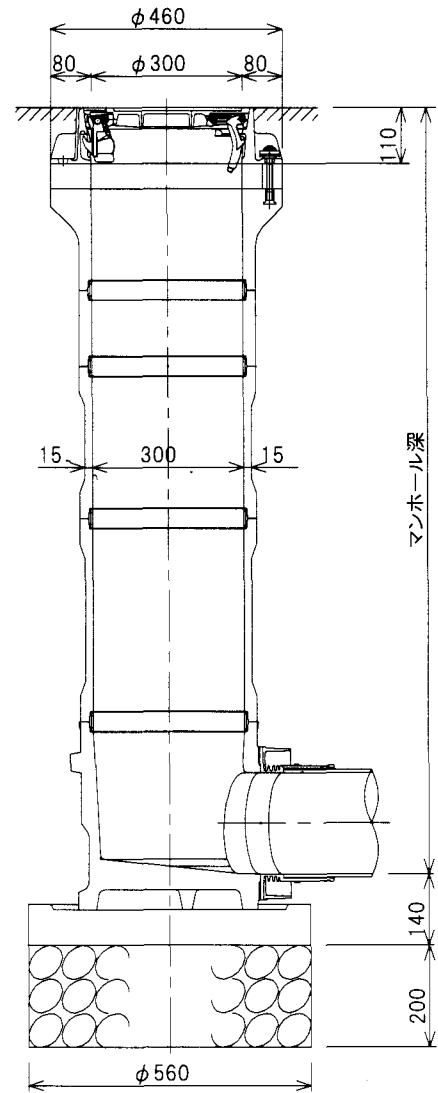
## 平面図



### ①①断面



### ②②断面



特記事項

1. 詳細の構造は参考とする。
2. 協会規格JSWAS K-10による。

番号

D-10

名称

小型レジンマンホール標準図(起点用)