

千葉市南部浄化センター

下水汚泥固形燃料化事業

入札説明書

(令和4年6月10日修正版)

令和4年6月

千葉市

《目 次》

I	用語の定義	1
I	入札説明書の位置付け	4
II	事業の概要	5
1	事業名	5
2	本事業の対象となる公共施設等の種類	5
3	公共施設等の管理者	5
4	事業目的	5
5	事業の概要	5
6	事業方式	6
7	契約の形態	6
8	事業期間	6
9	関係法令等の遵守	6
10	事業期間終了後の措置	6
11	事業の対象となる業務範囲	7
12	本事業に関する提示条件	9
13	入札に関するスケジュール	11
III	応募者の参加資格要件	12
1	応募者の構成等	12
2	応募者の参加資格要件	13
3	入札参加資格の喪失	14
4	各業務を行う者の要件	14
IV	応募者の審査及び落札者の決定	16
1	審査の機関	16
2	審査の手順及び方法	16
V	落札者決定後の手続き及び契約に関する事項	18
1	基本協定の締結	18
2	特別目的会社の設立	18
3	契約内容の協議	18
4	事業契約の締結	18
5	地位の譲渡等	19
6	入札保証金及び契約保証金	19
VI	入札に関する事項	20
1	入札手続の概要	20
1	民間事業者の募集及び選定方法	21
2	入札公告及び入札説明書等の公表	21
3	燃料化物製造実験等に使用する脱水汚泥の提供	21

4	第1回入札説明書等に関する質問受付及び回答	21
5	入札参加手続.....	22
6	第2回現地調査の開催	24
7	対面での対話の開催	24
8	第2回入札説明書等に関する質問受付及び回答	25
9	事業提案書の受付.....	26
10	応募者ヒアリング	26
11	入札及び開札.....	26
12	入札に関する留意事項.....	27
13	入札に関する担当部署等	28
VII	公共施設等の立地並びに規模及び配置に関する事項.....	29
1	事業予定面積.....	29
2	都市計画事項.....	29
3	施設構成の概要	29
VIII	事業計画又は契約の解釈について疑義が生じた場合における措置に関する事項....	29
1	基本的な考え方	29
2	管轄裁判所	29
IX	事業の継続が困難となった場合における措置に関する事項	30
1	基本的な考え方	30
2	民間事業者の事情で本事業の継続が困難となった場合.....	30
3	本市の事情で本事業の継続が困難となった場合	30
4	その他の事情で事業の継続が困難となった場合	30
X	法制上及び税制上の措置並びに財政上及び金融上の支援に関する事項	31
1	法制上及び税制上の措置に関する事項.....	31
2	財政上及び金融上の支援に関する事項.....	31
3	その他の支援に関する事項	31
XI	公表資料の一覧.....	32
1	入札説明書添付資料	32
2	別添資料.....	32

I 用語の定義

本入札説明書において使用する用語の定義は次のとおりである。

本事業	業	千葉市南部浄化センター内に下水汚泥固形燃料化施設を設計・建設し、運営・維持管理を行う「千葉市南部浄化センター下水汚泥固形燃料化事業」をいう。
本民間事業者	市	千葉市をいう。
本施設	本事業において、民間事業者が設計・建設する下水汚泥固形燃料化施設をいい、プラント及び建築物等を総称していう。5号燃料化施設、6号燃料化施設の2施設の総称をいう。	
撤去対象施設	本施設の建設の支障となるガスホルダー、1号焼却施設、2号焼却施設、1・2号焼却施設関連設備、トラックヤード、トラックスケールの総称をいう。	
建設事業者	本事業において、本施設の設計・建設業務を担当する者で、単独企業又は共同企業体をいう。	
プラント建設企業	建設事業者のうち、本施設のプラントの設計・建設を行う者をいう。	
建設JV	本施設の設計・建設業務について要件を満たす企業により設立される共同企業体をいう。プラント建設企業が代表となる特定建設共同企業体とし、プラント建設企業、その他設計・建設を行う企業で構成し、各構成員が一体となって施工する共同施工方式とする。	
運営事業者	構成員が出資を行い設立する特別目的会社で、本施設の運営・維持管理業務を行う者をいう。	
特別目的会社	本事業の運営・維持管理業務の実施を目的として落札者により設立される会社をいう。SPC（Special Purpose Company）。	
燃料化物有効利用企業 実施方針等	本施設で製造される燃料化物の有効利用を行う者をいう。 実施方針の公表の際に本市が公表する書類一式をいう。具体的には、実施方針及び要求水準書（案）をいう。	
特定事業	DBO（Design：設計、Build：建設、Operate：運営・維持管理）方式で実施することが効率的かつ効果的であることが確認された場合の本事業をいう。	
基本協定	事業契約の締結に向けた双方の協力等について定めることを目的として、本市と落札者が締結する協定をいう。	
事業契約	本事業に係る基本契約、建設工事請負契約、運營業務委託契約及び燃料化物売買契約の総称をいう。	
基本契約	民間事業者に本事業を一括で発注するために、本市と落札者及び落札者が設立する運営事業者で締結する契約をいう。	
建設工事請負契約	本事業の設計・建設業務の実施のために、基本契約に基づき、本市と建設事業者が締結する契約をいう。	
運營業務委託契約	本事業の運営・維持管理業務の実施のために、基本契約に基づき、本市と運	

	営事業者が締結する契約をいう。
燃料化物売買契約	本事業において製造する燃料化物の販売に関し、基本契約に基づき、本市と運営事業者が締結する契約をいう。
入札説明書等	入札公告の際に本市が公表する書類一式をいう。具体的には、入札説明書、要求水準書、落札者決定基準書、基本協定（案）、事業契約（案）及び様式集をいう。
事業提案書	資格審査通過者が入札説明書等に基づき作成し、期限内に提出する書類・図書をいう。
設計・建設業務	本事業のうち、本施設の設計・建設に係る業務をいう。
運営・維持管理業務	本事業のうち、本施設の運営・維持管理に係る業務をいう。
プラント	本施設で下水汚泥を固形燃料化するために必要なすべての機械設備・電気設備等を総称していう。
建築物等	本施設のうち、プラントを除く設備及び建築物等を総称していう。
燃料化施設	本事業で、要求水準書、事業提案書及び設計図書に基づき民間事業者が事業用地に建設し、脱水汚泥を燃料化するための施設、設備及び付属品等の全てのものをいう。
燃料化物	本市より供給される下水汚泥を用いて本施設にて製造したもので、要求水準書に示す固形燃料物としての性状を満足するものをいう。
副生成物	本施設において製造されたもののうち、燃料化物としての性状を満足しないものをいう。
修繕	消耗部品の交換及び分解組立整備を行うことで実用上支障のない状態まで回復させることをいう。
大規模修繕	施設の設備及び部品の取り換えを行うことで性能を回復させることをいう。
応募者	入札手続きに参加する単一の企業又は複数企業で構成される企業グループをいう。
資格審査通過者	参加表明のあった応募者のうち、資格審査を通過した応募者をいう。
入札参加者	資格審査通過者のうち、本事業に係る事業提案書を期限内に提出した者をいう。
落札者	PFI事業等審査委員会から最優秀提案の選定を受けて、事業契約の締結を予定する者として本市が決定した入札参加者をいう。
PFI事業等審査委員会	DBO事業としての事業実施に必要な事項の検討及び事業提案書の審査を行う目的で、本市が設置する学識経験者等で構成される組織をいう（以下「審査委員会」という。）。
法令等	法律、命令、条例、規則、要綱及び通知等をいい、「法令等の変更」とは、「法令等」が制定又は改廃されることをいう。
不可抗力	本市及び民間事業者のいずれの責めにも帰すことのできない事由を意味し、暴風、豪雨、洪水、高潮、地震、地滑り、落盤、騒乱、暴動、戦争、疫病、第三者の行為その他自然的又は人為的な現象のうち通常予見不可能なものを

いう。ただし、法令等の変更は「不可抗力」に含まれないものとする。

II 入札説明書の位置付け

本市は、本事業について「民間資金等の活用による公共施設等の整備等の促進に関する法律」（平成11年法律第117号）（以下「PFI法」という。）の規定に準じて実施するため、令和3年12月15日に「千葉県南部浄化センター下水汚泥固形燃料化事業実施方針」（以下「実施方針」という。）を公表した。また、本市は、令和4年3月22日にPFI法第7条の規定に準じて、本事業を特定事業として選定し公表した。

本入札説明書は、本事業を実施する民間事業者を総合評価落札方式政府調達協定一般競争入札（地方自治法施行令（昭和22年政令第16号）第167条の10の2）により募集及び選定するため、民間事業者を対象に配布するものである。

応募者は、入札説明書と合わせて配布する「要求水準書」、「落札者決定基準書」、「基本協定書（案）」、「基本契約書（案）」、「建設工事請負契約書（案）」、「運營業務委託契約書（案）」、「燃料化物売買契約書（案）」、「様式集」及びこれらに関する質問回答等の内容を十分理解した上で、本事業の目的に沿った条件で事業提案書の作成を行うものとする。

なお、入札説明書等と実施方針等及び実施方針等に対する質問・意見への回答に相違のある場合は、入札説明書等に規定する内容を優先する。また、入札説明書等に記載がない事項については、実施方針等に対する質問・意見への回答及び入札説明書等に関する質問回答によることとする。

III 事業の概要

1 事業名

千葉県南部浄化センター下水汚泥固形燃料化事業

2 本事業の対象となる公共施設等の種類

名 称 千葉県南部浄化センター

種 類 下水道終末処理場

3 公共施設等の管理者

千葉市長 神谷 俊一

4 事業目的

本事業は、老朽化した千葉県南部浄化センター焼却施設の更新に合わせて、燃料化施設を整備し、そこで製造する燃料化物を燃料として利用することで、汚泥有効利用、温室効果ガス排出量削減及び事業費削減を目的とする。

5 事業の概要

項 目	概 要
事業概要	千葉県南部浄化センター内の指定した場所に民間事業者が本施設を設計・建設し、本施設の運営及び維持管理（本施設で製造される燃料化物の買取、利用先の確保及び運搬を含む。）を実施するものである。
事業実施場所	千葉県中央区村田町 893 番地内 （「入札説明書添付資料-1 事業実施場所」参照）
民間事業者の 業務及び期間	設計・建設業務：事業契約締結日から令和 11 年 3 月まで（詳細は、下記 8 (1)を参照） 運営・維持管理業務：令和 8 年 4 月から令和 31 年 3 月まで（詳細は、下記 8 (2)を参照）
本施設の処理方式	炭化方式又は乾燥方式
本施設の処理対象物	高分子系脱水汚泥
設計・建設 対象施設	ア 本施設（施設規模：60wet-t/日×2炉） イ 撤去対象施設 1号焼却施設（50wet-t/日・流動床式） 2号焼却施設（50wet-t/日・流動床式） 1・2号焼却施設関連設備 ガスホルダー（約φ14.5m×約13.8mH） トラックヤード トラックスケール
運営・維持管理 対象施設	ア 本施設（施設規模：60wet-t/日×2炉）

6 事業方式

本事業は、DBO方式により実施する。

落札者として決定された単一企業又は企業グループ（以下「落札者」という）のうち建設事業者は、本施設の設計・建設業務を行うものとする。

さらに、落札者は、特別目的会社（運営事業者）を設立し、23年間の運営・維持管理期間（詳細は、下記8(2)を参照）を通じて、本施設の運営・維持管理業務を実施するものとする。

7 契約の形態

本市と落札者は、基本契約、建設工事請負契約、運營業務委託契約及び燃料化物売買契約の締結に向けた双方の協力義務等を規定した基本協定を締結する。

本市は、民間事業者と相互に協力し本事業を円滑に実施するため、本事業に係る基本契約を締結する。また、基本契約に基づいて、建設事業者と本事業に係る建設工事請負契約を締結する。さらに、基本契約に基づいて、運営事業者と本事業に係る運營業務委託契約及び燃料化物売買契約を締結する。

事業契約の締結主体を「入札説明書添付資料-2 契約スキーム」に示す。

8 事業期間

事業期間は次のとおりである。

(1) 設計・建設業務期間

5号燃料化施設 建設工事請負契約締結日～令和8年3月31日

※5号燃料化施設稼働後、既設1・2号焼却施設の撤去を本事業で行う。

6号燃料化施設 建設工事請負契約締結日～令和11年3月31日

※6号燃料化施設（既設1・2号焼却施設の撤去含む）の建設着手は、令和8年4月1日以降とする。

(2) 運営・維持管理業務期間

5号燃料化施設 令和8年4月1日から令和28年3月31日まで（20年間）

6号燃料化施設 令和11年4月1日から令和31年3月31日まで（20年間）

9 関係法令等の遵守

民間事業者は、本事業を実施するにあたり必要とされる関係法令（関連する施行令、規則、条例等を含む。）等を遵守しなければならない。関係法令等の具体名称は、要求水準書に示すものとする。

10 事業期間終了後の措置

民間事業者は、事業期間終了後も本施設を継続利用することを踏まえ、要求水準を満足する状態に保って、本市に引継ぐものとする。

各燃料化施設の運営開始後16年目の時点で、本市及び民間事業者は各燃料化施設の運営・維持

管理期間終了後の取扱いについて、協議を開始するものとする。

1.1 事業の対象となる業務範囲

民間事業者が行う事業の範囲は次のとおりとする。また、各項目の詳細については「要求水準書」に示すとおりとする。

(1) 民間事業者が行う業務

ア 本施設の設計・建設業務

(ア) 本施設の設計業務

- ① 設計業務（撤去対象施設の設計を含む。）
- ② その他関連業務（本施設の建設に必要な許認可等の取得及び届出の提出。）
- ③ 各種申請に関する業務（国の交付金等の申請手続き支援を含む。）

(イ) 本施設の建設業務

- ① 土木工事
- ② 建築工事
- ③ 機械設備工事
- ④ 電気設備工事
- ⑤ その他必要な工事（場内整備、各種責任分界点までの取合工事、既設電気設備との取合工事に伴う機能増設等を含む。）
- ⑥ 撤去工事（1号焼却施設、2号焼却施設、1・2号焼却施設関連設備、ガスホルダー、トラックスケール、トラックヤード等）
- ⑦ 工事監理
- ⑧ 工事状況の市への報告
- ⑨ 試運転業務
- ⑩ その他関連業務（本施設の稼働に必要な許認可等の取得及び届出の提出。）
- ⑪ 各種申請に関する業務（国の交付金等の申請手続き支援を含む。）

イ 本施設の運営・維持管理業務

- ① 脱水汚泥の受入
- ② 運転操作及び監視業務
- ③ 測定等に関する業務
- ④ 建築物又は工作物等の保守管理業務
- ⑤ 設備保守管理業務（※1）
- ⑥ エネルギー管理業務
- ⑦ 安全衛生管理業務
- ⑧ 防災及び保安業務
- ⑨ ユーティリティ等の調達管理業務
- ⑩ 燃料化物の有効利用業務（※2）

- ⑪ 副生成物の引渡業務
- ⑫ 運営・維持管理対象範囲の清掃
- ⑬ 運営・維持管理状況の本市への報告
- ⑭ 本施設見学者の対応に関する協力
- ⑮ 各種申請に関する業務
- ⑯ 契約終了時の引継業務
- ⑰ その他本事業を実施する上で必要な業務

※1 本施設の修繕、大規模修繕業務を含む。

※2 本市は下水汚泥を民間事業者に供給し、民間事業者は本施設において製造された燃料化物を、運営・維持管理期間を継続して全量有効利用（有価）することとする。
 なお、事業提案書の提出時に、以下の書類を提出すること。
 ・燃料化物の有効利用先として契約を予定する企業の一覧。

(2) 本市が行う業務

ア 本施設の設計・建設業務

- ① 事業用地の確保
- ② 南部浄化センター等包括的維持管理業務委託受注者と民間事業者との調整
- ③ 本施設に関わる国の交付金等手続き
- ④ 本施設の建設及び稼働に必要な許認可等の取得及び届出の提出（本市が取得又は提出すべきものに限る）
- ⑤ 本施設の設計及び建設の監督及び検査
- ⑥ 要求水準書1.1.3(6)に示すモニタリング
- ⑦ その他必要な業務

イ 本施設の運営・維持管理業務

- ① 責任分界点までの脱水汚泥の供給
- ② 各種責任分界点までの運営・維持管理
- ③ 南部浄化センター等包括的維持管理業務委託受注者と民間事業者との調整
- ④ 業務実施状況の確認
- ⑤ 要求水準書1.1.3(6)に示すモニタリング
- ⑥ その他必要な業務

1 2 本事業に関する提示条件

(1) 本施設の規模

ア 本施設の施設規模

- ・施設規模 60wet-t/日×2 炉
- ・稼働日数 1 炉当たり年間 330 日以上

イ 下水汚泥性状

本市が供給する下水汚泥の性状は以下のとおりとする。

① 処理対象汚泥

高分子系脱水汚泥

※原則は全量消化汚泥であるが、消化槽の修繕・改築期間中は、現在の運用と同じ一部未消化による運用が必要となるため、一部未消化汚泥についても処理可能な施設とすること。

② 処理対象汚泥性状

汚泥性状（全量消化時）の代表値は含水率 81.6%、強熱減量 74.4%、高位発熱量 18.000MJ/kg・DS とし、詳細は要求水準書 1.1.4 (4) のとおりとする

(2) 民間事業者の収入

本事業における民間事業者の収入は次のとおりとする。詳細は「入札説明書添付資料-5 対価の支払方法について」に定める。

ア 本施設の設計・建設業務に係る対価

本市は、本施設の設計・建設業務の対価を設計・建設期間中に年度ごとの出来高に応じて、建設事業者に支払う。

イ 本施設の運営・維持管理業務に係る対価

本市は、次に示す本施設の運営・維持管理業務の対価を運営・維持管理期間にわたって運営事業者に支払う。

(ア) 固定費相当分

運営・維持管理業務に係る対価のうち、固定費相当分については、運営・維持管理期間にわたって運営事業者に四半期に1回支払う。

(イ) 変動費相当分

運営・維持管理業務に係る対価のうち、変動費相当分については、運営・維持管理期間にわたって運営事業者に四半期に1回、下式により計算された金額を支払う。

支払金額＝下水汚泥の実処理量（wet-t）×提案単価（円/wet-t）

(ウ) 修繕費相当分

運営・維持管理業務に係る対価のうち、修繕費（大規模修繕費を除く。）相当分については、運営・維持管理期間にわたって、四半期に1回支払う。

(エ) 大規模修繕費相当分

本施設の運営・維持管理業務に係る対価のうち、大規模修繕費相当分については、運営・

維持管理期間にわたって運営事業者の事業提案書に従って実施された業務実績に基づき、年度末に1回支払う。なお、毎年の支払額に差を付けることを認めるものとする。

ウ 燃料化物の有効利用（有価）による収入

運営事業者は、本施設において製造された燃料化物を運営・維持管理期間を通じて全量有効利用（有価）することとする。なお、この有効利用に際して得られた収入は、全て運営事業者の収入とする。

エ 支払の減額等

本市は、建設事業者及び運営事業者の業務実施状況についてモニタリングを行い、要求水準書に示す性能・機能（ただし、事業者の提案がより優れた又はより厳しい水準又は内容を提案しているものについては、提案された水準とする。）を満たしていないことが判明した場合は、委託料の減額等を行うことがある。減額等の方法についての詳細は、「入札説明書添付資料-7 モニタリング及び対価の減額について」に定める。

(3) 本市が適用を予定している交付金等について

本事業で設計・建設する燃料化施設は、下水道事業に係る国の交付金等の活用を予定している。交付金等の申請等の手続は本市において行うが、建設事業者は申請手続に必要な書類の作成等について本市を支援するものとする。

(4) 保険

民間事業者が加入する保険についての詳細は、「入札説明書添付資料-8 民間事業者が付保する保険について」に定める。

(5) 想定されるリスクの分担

ア 基本的な考え方

本事業におけるリスク分担の考え方は、本市と民間事業者が適正にリスクを分担することにより、より低廉で質の高いサービスの提供を目指そうとするものである。設計・建設業務、運営・維持管理業務に伴うリスクは、原則として民間事業者が負うものとするが、本市が分担すべき合理的な理由があるリスクについては、本市がリスクを負うこととする。

イ 想定されるリスクの分担

本市と民間事業者のリスク分担の詳細は、事業契約書（案）において定める。

(6) 地元雇用や地元企業の活用

民間事業者は、本事業の実施にあたり、地元雇用に配慮し、また、本市内に本店所在地を有する地元企業が対応可能な工事や材料の調達、納品などについては、積極的に地元企業の活用に努めるものとする。

1.3 入札に関するスケジュール

民間事業者の募集、選定、契約スケジュールは次のとおり予定している。ただし、「千葉市の休日」を定める条例（平成元年条例第1号）に規定する本市の休日（以下「休日」という。）には、受付を行わないこととする。

内 容	日 程
① 入札公告及び入札説明書等の公表	令和4年4月18日(月)
② 第1回入札説明書等に関する質問の受付期限 【入札参加資格に係る質問】	令和4年4月28日(木)
③ 第1回入札説明書等に係る質問の受付期限 【入札参加資格以外に係る質問】	令和4年5月13日(金)
④ 第1回入札説明書等に関する質問への回答公表 【入札参加資格に係る質問】	令和4年5月20日(金)
⑤ 入札参加資格審査書類受付期限	令和4年5月30日(月)
⑥ 第1回入札説明書等に係る質問への回答公表 【入札参加資格以外に係る質問】	令和4年6月10日(金)
⑦ 入札参加資格審査結果通知・応募者番号の交付	令和4年6月10日(金)
⑧ 現地調査	令和4年6月10日(金)～ 8月31日(水)
⑨ 対面での対話参加申込書の受付期限	令和4年6月22日(水)
⑩ 対面での対話	令和4年6月27日(月)～ 6月30日(木)
⑪ 第2回入札説明書等に関する質問の受付期限	令和4年7月8日(金)
⑫ 第2回入札説明書等に関する質問への回答公表	令和4年7月29日(金)
⑬ 入札書・事業提案書の受付期限	令和4年8月31日(水)
⑭ 応募者ヒアリング及び総合評価による 最優秀提案の選定	令和4年11月中旬
⑮ 落札者の決定	令和4年11月中旬
⑯ 基本協定締結	令和4年12月
⑰ 事業契約締結	令和5年3月

※上記スケジュールに変更が生じる場合は、その内容を公表する。

IV 応募者の参加資格要件

応募者は、次の参加資格要件を全て満たすものとする。また、応募者の資格の確認を行うために資格審査を実施する。

1 応募者の構成等

- ア 応募者は、設計・建設業務及び運営・維持管理業務を実施する予定の単一の企業又は複数の企業で構成する企業グループとする。
- イ 応募者は、本施設の設計・建設業務又は本施設の運営・維持管理業務を行う企業のうち、運営事業者となる特別目的会社に出資する企業（以下「構成員」という。）及び運営事業者となる特別目的会社に出資しない企業（以下「協力企業」という。）から構成されるものとする（構成員のみで構成することも可能）。なお、応募者は、入札参加表明書に、構成員の企業名、協力企業の企業名及びそれらの者が携わる業務を明記すること。
- ウ 応募者が、本施設の設計・建設を行う目的で建設JVを形成する場合、建設JVを構成する企業は、全て構成員又は協力企業とならなければならない。
- エ 応募者の構成員の中から下記4(1)の要件を全て満たす者又は下記4(2)の要件を全て満たす者を「代表企業」として定めるとともに、当該代表企業が応募手続を行うこととする。
- オ 代表企業は、特別目的会社の唯一最大の出資者になるものとする。
- カ 建設事業者のうち本施設のプラントの設計・建設を行う者及び運営事業者から本施設の運営・維持管理を受託する者が保有する特別目的会社の議決権付普通株式の保有比率の合計は、設立時から事業期間を通じて100分の50を超えるものとする。
- キ 構成員以外の者の特別目的会社への出資は認めない。
- ク 構成員又は協力企業は、他の応募者の構成員又は協力企業となることはできない。
- ケ 代表企業、構成員又は協力企業のいずれかと資本関係又は人的関係のある者が、他の応募者の代表企業、構成員又は協力企業となることは認めない。

上記「ケ」の「資本関係又は人的関係のある」者とは、次に定める基準のいずれかに該当する場合をいう（以下同じ。）。

(ア) 資本関係がある場合

以下の①又は②のいずれかに該当する二者の場合。

- ① 親会社（会社法（平成17年法律第86号）第2条4号及び会社法施行規則（平成18年法務省令第12号）第3条の規定による親会社をいう。以下同じ。）と子会社の関係にある場合
- ② 親会社を同じくする子会社同士の関係にある場合

(イ) 人的関係がある場合

以下の①又は②のいずれかに該当する二者の場合。なお、以下でいう役員とは、社外役員を含む、常勤又は非常勤の取締役、監査役、執行役員、その他全ての役員を指す。

- ① 一方の会社の役員が、他方の会社の役員を現に兼ねている場合
- ② 一方の会社の役員が、他方の会社の会社更生法（平成14年法律第154号）第67条第1項又は民事再生法（平成11年法律第225号）第64条第2項の規定により選任された管財人を現に兼ねている場合

- (ウ) その他落札者決定の適正さが阻害されると認められる場合
資本面又は人事面において、上記(ア)又は(イ)と同等の関係にあると認められる場合
- コ 構成員又は協力企業が、複数の企業等で構成されるものである場合には、これらを構成するものについても他の応募者の構成員又は協力企業となることはできない。
- サ 同一応募者が複数の提案を行うことはできない。
- シ 構成員及び協力企業の変更について、資格審査書類の受付以降は原則として認めない。但し、資格確認基準日以降、事業契約締結までの間、やむを得ない事情が生じた場合は、代表企業の変更は認めないが、代表企業以外の構成員及び協力企業については、資格・能力等の面で支障がないと本市が判断した場合には、追加及び変更を認めることがある。

2 応募者の参加資格要件

ア 共通の参加資格要件

地方自治法施行令（昭和22年政令第16号）第167条の4及びPFI法第9条の規定に該当しない者で、次のいずれにも該当しない者

- (ア) 手形交換所による取引停止処分を受けてから2年間を経過しない者
- (イ) 当該業務の開札日前6か月以内に不渡手形又は不渡小切手を出した者
- (ウ) 会社更生法（平成14年法律第154号）の更生手続開始の申立てをした者で同法に基づく裁判所からの更生手続開始決定がなされていない者
- (エ) 民事再生法（平成11年法律第225号）の再生手続開始の申立てをした者で同法に基づく裁判所からの再生計画認可決定がなされていない者
- (オ) 千葉市内において、都市計画法（昭和43年法律第100号）に違反している者
- (カ) 千葉市内に本店、支店又は営業所等を有する者にあつては、千葉市税（延滞金を含む）を完納していない者
- (キ) 千葉市内に本店、支店又は営業所等を有する者で、個人住民税の特別徴収を行うべき者で当該特別徴収を行っていない者
- (ク) 令和4・5年度千葉市入札参加資格審査を受けていない者
- (ケ) 千葉市物品等入札参加資格者指名停止措置要領（昭和60年8月1日施行）又は千葉市建設工事請負業者等指名停止措置要領（昭和60年8月1日施行）に基づく指名停止措置等を、資格審査書類提出日から開札日までの間に受けている者
- (コ) 建設業を営む者で、社会保険等（雇用保険、健康保険及び厚生年金保険）への加入義務がある者にあつては、社会保険等に未加入の者
- (サ) 本市が本事業に関する検討を委託した次に示す者及び、その者と資本関係又は人的関係のある者
 - ・千葉市南部浄化センター下水汚泥固形燃料化事業に係るアドバイザー業務委託の受託者
パシフィックコンサルタンツ株式会社
日比谷パーク法律事務所
- (シ) 本市が設置するPFI事業等審査委員会の委員が所属する企業
- (ス) 実施方針の公表から落札者の決定に関する公表までの期間に、本事業について本市が設置す

る審査委員会の委員に対し、接触等の働きかけを行った者

3 入札参加資格の喪失

- ア 資格確認基準日は資格審査書類提出日とする。
- イ 落札者決定日までの間に代表企業、代表企業を除く構成員及び協力企業が資格を欠いた場合、応募者は失格とする。ただし、代表企業を除く構成員及び協力企業については、特段の事情があると本市が認めた場合は、この限りではない。

4 各業務を行う者の要件

応募者は、本事業の設計・建設業務、運営・維持管理業務の各業務を行う者として、以下の(1)及び(2)の各項の要件を満たす企業で構成すること。なお、複数の項の要件を満たす者は、当該複数の項の業務にあたる者を兼ねることが可能である。

(1) プラントの設計・建設を行う者

建設事業者のうち本施設のプラントの設計・建設を行う者は、構成員となること。当該業務を単独で実施する場合は、次の要件を全て満たすこと。また、当該業務を複数の者で行う場合は、少なくとも1者は次の要件を全て満たすこと。

- ア 建設業法（昭和24年法律第100号）第3条第1項の規定による機械器具設置工事に係る特定建設業の許可を受けていること。
- イ 建設業法第27条の23第1項に定める経営事項審査において有効期限内で最新の総合評定値（P）が、機械器具設置1,100点以上であること。
- ウ 令和4・5年度千葉市入札参加資格審査において申請区分「建設工事」、申請業種「機械器具設置工事」の入札参加資格を有すると認定されたものであること。ただし、名簿に登録されていない者で本入札に参加を希望する者は、資格審査書類提出日までに当該資格の認定を受けること。
- エ 下水汚泥に関する自社の燃料化施設（稼働開始から1年以上安定稼働した実績があるものに限る。）を元請けとして施工した実績を有すること。なお、PFI法に基づく事業において国・地方公共団体との間で事業契約を締結した特別目的会社による受注実績を元請けとして施工した実績を含めるものとする。また、共同企業体構成員としての実績は、出資比率が20%以上の場合のものであること。
- オ 建設業法における機械器具設置工事に係る監理技術者の資格証を有する者を本工事に主任技術者又は監理技術者として専任で配置できること。また、工期途中での業種変更は不可とする。

(2) 運営事業者から本施設の運営・維持管理業務を受託する者の要件

運営事業者から本施設の運営・維持管理業務を受託する者は、構成員とすること。当該業務を単独で実施する場合は、次の要件を全て満たすこと。また、当該業務を複数の者で行う場合は、少なくとも1者は次の要件を全て満たすこと。

- ア 下水汚泥に関する燃料化施設において元請けとして1年以上運転管理業務を行った履行実績を有すること。なお、PFI法に基づく事業やDBO事業において国・地方公共団体との間で事

業契約を締結した特別目的会社による受注実績を元請けとして履行した実績を含めるものとする。また、共同企業体構成員としての実績は、出資比率が 20%以上の場合のものであること。

- イ 下水汚泥に関する燃料化施設での運転経験を有する技術者を運営・維持管理開始から 1 年以上配置できること。
- ウ 下水道法施行令第 15 条の 3 で規定する資格を有する総括責任者を専任で配置できること。
- エ 関係法令に基づき、業務を遂行する上で、必要な資格者を配置できること。

(3) 燃料化物の有効利用を行う者

燃料化物の有効利用を行う者が、応募者として参加することは可能である。その場合、構成員となるか協力企業となるかは任意とするが、グループ構成一覧表（様式2-4）に企業名を明記すること。

V 応募者の審査及び落札者の決定

1 審査の機関

本市は、応募者の事業提案書の審査を公平に専門的知見に基づいて実施するための機関として、審査委員会を設置した。応募者から提出された事業提案書の審査については、審査委員会が行う。

審査委員会委員

所 属	委 員 名
西村あさひ法律事務所 弁護士	野本 修
株式会社日本政策投資銀行 地域調査部次長	星 憲太郎
地方共同法人日本下水道事業団技術開発室 主任研究員	村岡 正季
日本大学生産工学部 教授	森田 弘昭
青山学院大学大学院 教授	山口 直也
東京電機大学 教授	山田 あすか

実施方針の公表から落札者の決定に関する公表までの期間に、応募者又は入札参加者の構成員及び協力企業が、本事業について本市が設置する審査機関の委員に対し、自己に有利になる目的のため、接触等の働きかけを行った者は失格とする。

2 審査の手順及び方法

審査は、入札参加資格審査と事業提案審査の2段階にて実施する。

(1) 入札参加資格審査

入札参加資格審査は、資格審査書類について審査を行い参加資格要件の適否を確認する。

資格審査通過者は、事業提案書を提出することができる。提案様式等の詳細については、様式集において示す。

(2) 事業提案審査

ア 基礎審査

入札説明書等に記載している事項をはじめ、本事業の基本的条件及び要求水準について確認する。

- ・提案書全体の確認
- ・要求水準書適合の確認

これら2つの基礎的な事項のうち、一つでもその要件に適合していない場合は、入札参加者に確認の上、失格とし、すべての要件に適合しているとされた入札参加者は、総合審査の対象とする。

イ 総合審査

基礎審査を通過した入札参加者の提案内容に対して落札者決定基準書に基づき審査を行い、最優秀提案を選定する。また、審査事項は以下のとおりであり、審査基準等の詳細については、落札者決定基準書において示す。

- ・入札価格に関する事項
- ・本施設の設計・建設に関する事項
- ・本施設の運営・維持管理に関する事項
- ・燃料化物の有効利用に関する事項
- ・資金調達、経営計画及び事業収支に関する事項 等

ウ 審査結果

本市は、審査委員会の選定をもとに落札者を決定する。審査の結果については、各入札参加者へ通知するほか、結果の概要、審査講評を本市のホームページに掲載する。

(3) 予定価格

本事業の予定価格は、次のとおりとする。

予定価格 : 金19,453,698,000円（消費税及び地方消費税額を含む）

入札書対照価格 : 金17,685,180,000円（予定価格から消費税及び地方消費税を除いた価格。）

ア 予定価格及び入札書対照価格は、次の(ア)と(イ)の合計から(ウ)を減じた金額（現在価値換算前の実額）である。

(ア) 本市が民間事業者に支払う設計・建設業務に係る対価

(イ) 本市が民間事業者に支払う運営・維持管理業務に係る対価

(ウ) 民間事業者が本市に支払う燃料化物売買費用

※燃料化物の単価の下限は、燃料化物1t当たり金100円（消費税及び地方消費税額を除く。）とする。

※予定価格には、事業契約書（案）に規定する物価変動による増減は含まない。

※応募者の入札価格が、入札書対照価格を超える場合は、失格とする。

(4) 審査結果の説明請求

ア 審査の結果、落札者とならなかったものは、その理由について本市に対して説明を求めることができる。

イ 審査結果の説明を求める場合には、本市が通知した日の翌日から起算して10日以内（期間中の休日を除く。）にVII 1 4(1)に示す担当部署へ書面（書式は自由）を提出することにより、説明請求を行うものとする。郵送（書留に限る。）又は持参によるものとし、持参の場合は、午前9時から午後5時まで（ただし、午前12時から午後1時まで及び期間中の休日を除く。）とする。

ウ 説明を求めたものに対する回答は、速やかに書面により行う。

VI 落札者決定後の手続き及び契約に関する事項

1 基本協定の締結

本市と落札者は、落札者決定後速やかに事業契約の締結に向けた相互の協力、特別目的会社の設立等について規定した基本協定を締結する。

2 特別目的会社の設立

落札者決定後、落札者は特別目的会社を事業契約締結までに設立し、特別目的会社にかかる商業登記簿謄本を本市に提出しなければならない。なお、特別目的会社は次の要件をすべて満たさなければならない。また、構成員以外のものは特別目的会社への出資をすることができない。

ア 特別目的会社の所在地は千葉市内としなければならない。

イ 建設事業者のうち本施設のプラントの設計・建設を行う者及び運営事業者から本施設の運営・維持管理を受託する者が保有する特別目的会社の議決権付普通株式の保有比率の合計は、設立時から事業期間を通じて 100 分の 50 を超えるものとする。

ウ 特別目的会社の定款において、会社法第 326 条第 2 項に定める監査役は必置とするが、会計監査人の設置は任意とする。

エ 公認会計士又は監査法人による監査を受けた財務書類（なお、会計監査人を設置する場合には会計監査人による監査を受けたもの）を本市に提出すること。

オ 特別目的会社の株主は、本市の同意なくして運営事業者の株式の譲渡、これに対する担保権の設定その他の処分を行わないこと。

3 契約内容の協議

本市と落札者ならびに落札者が設立する運営事業者は、基本協定締結後、基本契約、建設工事請負契約、運営業務委託契約及び燃料化物売買契約の締結に向け、契約内容について協議する。なお、契約内容の協議は契約書案の詳細の協議を行うものであり、入札説明書等に規定された内容及び条件の変更を行うものではない。

4 事業契約の締結

(1) 基本協定

対象者：落札者

締結時期：令和4年12月までに基本協定を締結する。

(2) 基本契約

対象者：落札者及び落札者が設立する運営事業者

締結時期：令和5年3月末までに契約を締結する。

(3) 建設工事請負契約

対象者：建設事業者

締結時期：令和5年3月末までに契約を締結する。

(4) 運営業務委託契約

対象者：運営事業者

締結時期：令和5年3月末までに契約を締結する。

(5) 燃料化物売買契約

対 象 者：運営事業者

締結時期：令和5年3月末までに契約を締結する。

なお、本事業スキームの概要については「入札説明書添付資料-2 契約スキーム」に示す。

5 地位の譲渡等

本市の事前の承諾がある場合を除き、事業者は事業契約上の地位及び権利義務等を譲渡、担保提供又はその他の方法により処分してはならない。

6 入札保証金及び契約保証金

(1) 入札保証金

入札保証金は免除する。ただし、千葉市契約規則（昭和40年規則第3号）第8条第2項の規定に該当する場合は、当該入札保証金の納付の免除に係る部分に相当する額を違約金として徴収するものとする。

(2) 契約保証金等

ア 契約保証金の額

(ア) 建設工事請負契約

建設事業者は、設計・建設業務の履行を保証するために、建設工事請負契約金額の100分の10以上の金額を設計・建設業務期間中の契約保証金として建設工事請負契約の締結時に本市に納付する。

(イ) 運営業務委託契約

運営事業者は、運営・維持管理業務の履行を保証するために、当該年度にかかる運営業務委託契約金額の100分の10以上の金額を契約保証金として毎年度納付する。

イ 契約保証金の納付方法

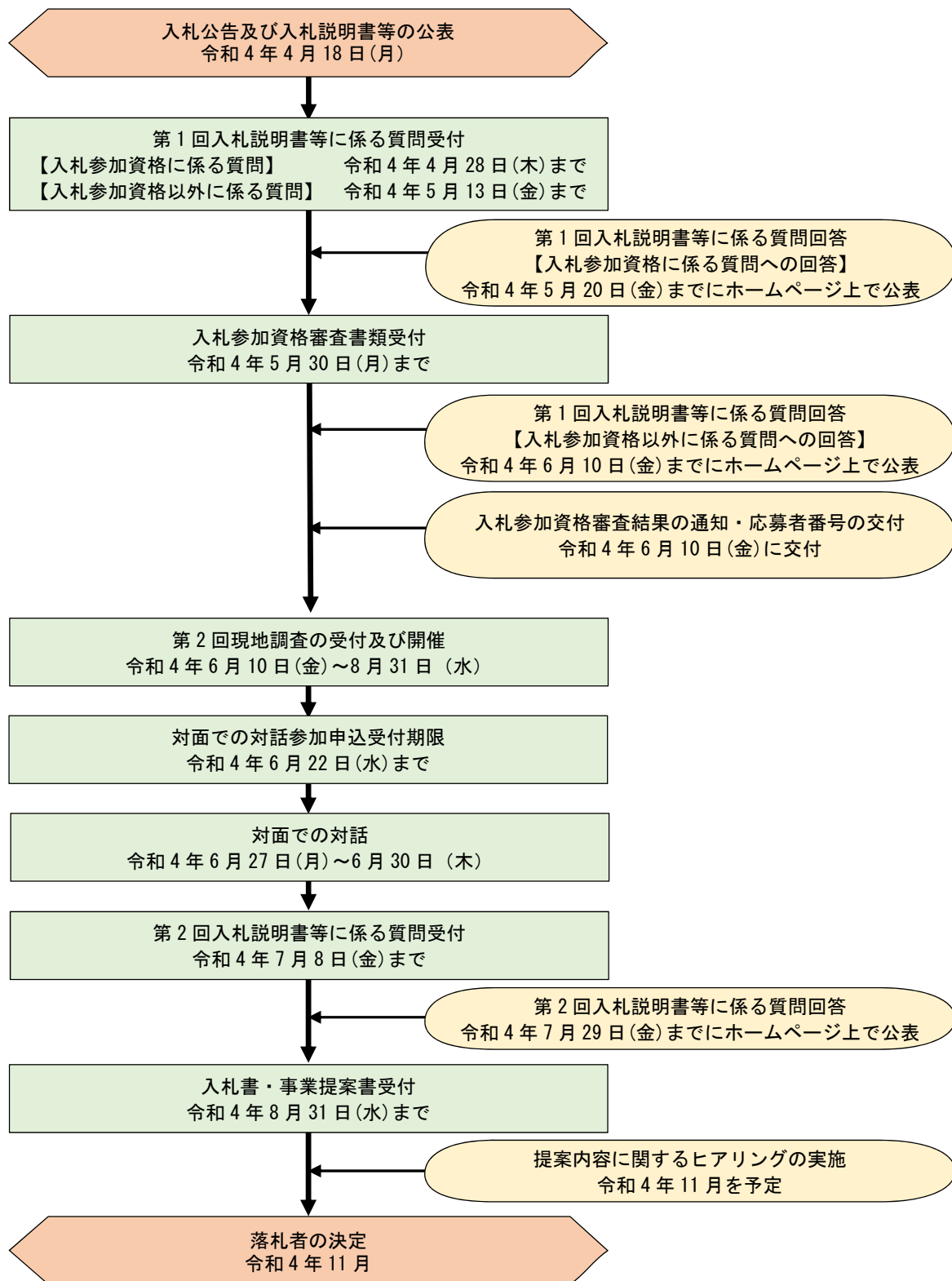
契約保証金は現金で納付するものとするが、千葉市契約規則（昭和40年規則第3号）第28条の2第1項に規定する担保の提供をもって代えることができる。

ウ 契約保証金の免除

本市は、千葉市契約規則（昭和40年規則第3号）第29条各号のいずれかに該当する場合は、これを免除する。

VII 入札に関する事項

1 入札手続の概要



2 民間事業者の募集及び選定方法

本事業では、応募者が、本入札説明書等に示す参加資格要件を満たしており、かつ応募者の提案内容が、技術的観点から本市の要求水準を満足することが見込める内容であることを前提として、落札者を決定する。なお、落札者の決定は、公平性、透明性の確保の観点から、総合評価落札方式政府調達協定一般競争入札により行うことを予定している。

なお、本事業はWTO政府調達協定（1994年4月15日マラケシュで作成された政府調達に関する協定）の対象であり、地方公共団体の物品等又は特定役務の調達手続の特例を定める政令（平成7年政令第372号）が適用される。

3 入札公告及び入札説明書等の公表

本市は、令和4年4月18日（月）に入札公告及び入札説明書等をホームページにて公表する。

4 燃料化物製造実験等に使用する脱水汚泥の提供

事業提案書作成に必要なデータの収集に資するため、希望者に対し、燃料化物製造実験等に使用する脱水汚泥を提供する。脱水汚泥の提供は、事業提案書の受付の前日まで、必要に応じて複数回の提供を可能とする。希望者は、下記のとおり千葉市建設局下水道施設部下水道施設建設課に申し込むこと。

なお、燃料化物製造実験等のために提供する脱水汚泥は、一部未消化汚泥であり、運営・維持管理業務開始時点で供給する全量消化汚泥とは性状が異なる。

(1) 受付期間

事業提案書の受付の前日までとする。

(2) 提出方法

本入札説明書等と同時にホームページに公表する下水汚泥譲渡申請（様式1-1）に必要事項を記入のうえ、E-mailにより提出すること。

ア 送付先

千葉市建設局 下水道施設部 下水道施設建設課

イ E-mail

shisetsu.COF@city.chiba.lg.jp

ウ タイトル

「（千葉市南部浄化センター下水汚泥固形燃料化事業）下水汚泥等譲渡申請【提出者名】」

(3) 到達の確認方法

申請書を提出した者は、電話により到達の確認を行うこと。

5 第1回入札説明書等に関する質問受付及び回答

第1回入札説明書等に関する質問受付及び回答を以下のとおり実施するものとし、電話等による質問には一切応じない。

(1) 提出期限

- ア 入札参加資格に係る質問について
本入札説明書等公表日から令和4年4月28日（木）午後5時までとする。
- イ 入札参加資格以外に係る質問について
本入札説明書等公表日から令和4年5月13日（金）午後5時までとする。

(2) 提出方法

- 本入札説明書等と同時にホームページに公表する第1回入札説明書等に関する質問書（様式1-2）（Microsoft Excel形式）に記入のうえ、E-mailにより提出すること。
- ア 送付先
千葉市建設局 下水道企画部 下水道経理課
- イ E-mail
gesuikeiri@city.chiba.lg.jp
- ウ タイトル
 - (ア) 入札参加資格に係る質問について
「（千葉市南部浄化センター下水汚泥固形燃料化事業）第1回入札説明書等に関する質問（入札参加資格）【提出者名】」
 - (イ) 入札参加資格以外に係る質問について
「（千葉市南部浄化センター下水汚泥固形燃料化事業）第1回入札説明書等に関する質問（入札参加資格以外）【提出者名】」

(3) 到達の確認方法

質問を提出した者は、電話により到着の確認を行うこと。

(4) 回答の公表

- ア 入札参加資格に係る質問への回答
令和4年5月20日（金）午後5時までにホームページにて公表する。
- イ 入札参加資格以外に係る質問への回答
令和4年6月10日（金）午後5時までにホームページにて公表する。

6 入札参加手続

応募者の代表企業は、入札参加申請期間内に、下記14(1)の入札に関する担当部署へ、ちば電子調達システムによる電子入札システム（以下「電子入札システム」という。）により、入札参加申請を行わなければならない。なお、ちば電子調達システムでは、「建設工事等」で検索すること。

ただし、やむを得ない理由により、電子入札システムを利用できない者は、下記14(1)の入札に関する担当部署へ問い合わせること。紙入札が認められた場合は、郵送（書留に限る。）又は持参により、紙入札方式参加申請書（様式2-2）を、次の提出書類とあわせて提出すること。

(1) 提出期限

本入札説明書等公表日から令和4年5月30日（月）午後5時までとする。

(2) 提出方法

応募者の代表企業が下記14(1)の入札に関する担当部署へ郵送（書留に限る。）又は持参により提出する。なお、E-mail、FAXによる提出は認めない。

(3) 提出書類

提出する主な書類を以下に示す。提出書類の詳細については、様式集に示す。

- ア 入札参加表明書（様式 2-1）
- イ 紙入札方式参加申請書（様式 2-2）（紙入札の場合）
- ウ 入札参加資格確認申請書（様式 2-3）
- エ グループ構成一覧表（様式 2-4）
- オ 委任状（様式 2-5）
- カ プラントの設計・建設を行う者の要件確認書（様式 2-6）
- キ プラントの設計・建設を行う者の施工実績（様式 2-7）
- ク プラントの設計・建設を行う者の配置予定技術者（様式 2-8）
- ケ 千葉県南部浄化センター下水汚泥固形燃料化事業建設共同企業体協定書（様式 2-9）
- コ 運営事業者から本施設の運営・維持管理業務を受託する者の要件確認書（様式 2-10）
- サ 運営事業者から本施設の運営・維持管理業務を受託する者の業務履行実績（様式 2-11）
- シ 運営事業者から本施設の運営・維持管理業務を受託する者の配置予定技術者の資格及び業務経歴（様式 2-12）
- ス 上記カからシにおいて添付を求めている添付資料

(4) 入札参加資格審査結果の通知

入札参加資格審査結果は、入札参加資格審査結果通知書をもって、令和4年6月10日（金）の午前9時から正午までに応募者の代表企業にFAXにより通知する。

(5) 審査結果の説明請求

- ア 審査の結果、資格審査を通過しなかった応募者は、その理由について本市に対して説明を求められることができる。
- イ 資格審査結果の説明を求める場合には、本市が入札参加資格審査結果通知書を交付した日の翌日から起算して10日以内（期間中の休日を除く。）に下記14(1)の入札に関する担当部署へ書面（書式は自由）を提出することにより、説明請求を行うものとする。郵送（書留に限る。）又は持参によるものとし、持参の場合は、午前9時から午後5時まで（ただし、午前12時から午後1時まで及び期間中の休日を除く。）とする。
- ウ 説明を求めたものに対する回答は、速やかに書面により行う。

(6) その他

ア 提出期限に遅れた入札参加資格審査書類は受け付けない。

7 第2回現地調査の開催

資格審査通過者のうち現地調査の参加希望者を対象に現地調査を認める。既設設備に関する図面、地質調査報告書等も閲覧が可能である。希望者は、下記のとおり千葉市建設局下水道施設部下水道施設建設課に申し込むこと。

(1) 受付期間

令和4年6月10日（金）から令和4年8月31日（水）午後5時までとする。

(2) 提出方法

本入札説明書等と同時にホームページに公表する第2回現地調査申請書（様式1-3）に記入のうえ、E-mailにより提出すること。

ア 送付先

千葉市建設局 下水道施設部 下水道施設建設課

イ E-mail

shisetsu.COF@city.chiba.lg.jp

ウ メール表題

「（千葉市南部浄化センター下水汚泥固形燃料化事業）第2回現地調査申請【提出者名】」

(3) 到達の確認方法

申請書を提出した者は、電話により到達の確認を行うこと。

8 対面での対話の開催

資格審査通過者を対象に、本市は対面での対話を行う。この目的は、①資格審査通過者に対し本市の意向（本事業の特性・コンセプト等）を十分に認識させるため、②リスク分担等を中心に相互の役割分担について確認するため、③要求水準を満たさない事業提案書の提出を防止するため、④資格審査通過者の創意工夫により優れた提案を求めるため、などである。

(1) 開催日

令和4年6月27日（月）から令和4年6月30日（木）（予定）

(2) 受付期限

令和4年6月22日（水）午後5時までとする。

(3) 提出方法

本入札説明書等と同時にホームページに公表する対面での対話参加申込書（様式1-4）及び対面での対話における事前質問書（様式1-5）に記入のうえ、E-mailにより提出すること。

ア 送付先

千葉市建設局 下水道企画部 下水道経理課

イ E-mail

gesuikeiri@city.chiba.lg.jp

ウ メール表題

「（千葉市南部浄化センター下水汚泥固形燃料化事業）対面での対話参加申込【提出者名】」

(4) 到達の確認方法

申請書を提出した者は、電話により到達の確認を行うこと。

(5) 開催概要

対面での対話の当日の開催スケジュール等は別途通知する。

(6) 質疑事項の公表

落札者選定の公平性、透明性を確保する観点から、様式1-5の質問事項と対面での対話における質問事項を、原則として全て第2回入札説明書等に関する質問書（様式1-6）に記入することとし、本市はこれらの回答をホームページにて公表する。

9 第2回入札説明書等に関する質問受付及び回答

第2回入札説明書等に関する質問受付及び回答を以下の要領に従って実施する。

(1) 提出期限

令和4年7月8日（金）午後5時までとする。

(2) 提出方法

本入札説明書等と同時にホームページに公表する第2回入札説明書等に関する質問書（様式1-6）（Microsoft Excel形式）に記入のうえ、E-mailにより提出すること。

ア 送付先

千葉市建設局 下水道企画部 下水道経理課

イ E-mail

gesuikeiri@city.chiba.lg.jp

ウ タイトル

「（千葉市南部浄化センター下水汚泥固形燃料化事業）第2回入札説明書等に関する質問【提出者名】」

(3) 到達の確認方法

質問を提出した者は、電話により到着の確認を行うこと。

(4) 回答の公表

令和4年7月29日（金）午後5時までにホームページにて公表する。

10 事業提案書の受付

資格審査通過者の代表企業は、以下の要領に従って本事業に対する提案内容を記載した事業提案書を提出すること。

(1) 提出期限

令和4年6月10日（金）の午後1時から令和4年8月31日（水）午後5時までとする。

(2) 提出方法

資格審査通過者の代表企業が下記14(1)の入札に関する担当部署へ郵送（書留に限る。）又は持参により提出する。なお、E-mail、FAXによる提出は認めない。

(3) 提出書類

提出する書類の詳細については、様式集に示す。

(4) その他

ア 提出期限に遅れた事業提案書は受け付けない。

イ 提出時には、身分を証明できるもの（社員証、運転免許証）の提示を求める場合がある。

11 応募者ヒアリング

審査委員会は、基礎審査を通過した入札参加者に対してヒアリングを行う。なお、ヒアリングを実施しない場合は各入札参加者へ別途通知する。

(1) 開催日

令和4年11月中旬を予定している。

(2) 開催場所及び実施方法

ヒアリングを行う場合、詳細について別途、通知する。

12 入札及び開札

(1) 入札期間

令和4年6月10日（金）の午後1時から令和4年8月31日（水）の午後5時まで（電子入札システムの運用時間内に限る。）

(2) 入札方法

入札価格の年度別内訳書（様式3-2）等を添付し、電子入札システムにより入札すること。ただし、紙入札が認められた場合は入札書（様式3-1）及び入札価格の年度別内訳書（様式3-2）等

を、商号又は名称及び業務名称を記載した封筒に封かんした上で、令和4年8月31日（水）の午後5時まで下記14(1)の入札に関する担当部署に持参（日曜、土曜及び休日を除く）又は郵送（令和4年8月31日（水）の午後5時まで書留郵便にて必着のこと。）により提出すること。

(3) 入札の辞退

入札参加者は、入札書を提出する前の入札期間中であれば、入札を辞退することができる。この際、辞退届を電子入札システムにより提出すること。ただし、紙入札が認められた場合は、入札辞退届（様式2-13）を、商号又は名称及び業務名を記載した封筒に封かんした上で、令和4年8月31日（水）の午後5時まで下記14(1)の入札に関する担当部署に持参（日曜日、土曜日及び休日を除く。）又は郵送（令和4年8月31日（水）の午後5時まで書留郵便にて必着のこと。）により提出すること。

(4) 無効又は失格となる入札

次のいずれかに該当する入札は、無効又失格とする。

ア 電子入札約款（平成24年4月13日施行）第7条各号に該当する入札は、無効とする。

イ 電子入札約款第8条各号に該当する入札は、失格とする。

(5) 開札日時

令和4年11月10日（木）の午後2時00分以降に行う。

(6) 落札者の決定

落札者は「落札者決定基準書」に基づき、V2に示す手順で審査を行い決定する。本市は、落札者の決定後、速やかに、電子入札システムの落札者決定通知により、入札参加者全てに通知する。なお、紙入札が認められた入札参加者に対しては、FAXにより通知する。

1.3 入札に関する留意事項

(1) 費用負担

入札に関して応募者が要する費用は、応募者の負担とする。

(2) 事業提案書の取扱い

ア 事業提案書の変更等の禁止

事業提案書の変更、差し替え若しくは再提出は認めない。また、理由のいかんに関わらず返却しない。ただし、本市が必要と認めた場合はこの限りではない。

イ 著作権

本市が示した図書の著作権は本市に属し、応募者から提出される資料の著作権は、応募者に帰属する。なお、本事業の公表、その他本市が必要と認めるときは、応募者と協議のうえ、本市は応募資料の全部又は一部を自由に使用できるものとする。

ウ 特許権等

入札参加者から提出される提案内容に含まれる第三者の特許権、実用新案権、意匠権、商標権等の日本国の法令に基づいて保護される権利に基づく工事材料、施工方法、運営・維持管理方法等を使用したことに起因する責任は、提案を行った応募者が負うこととする。

(3) 資料の取扱い

本市が提供する資料は、本事業の入札に係る検討以外の目的に使用することはできない。

(4) 使用言語及び単位、時刻

「提出書類の作成要領」及び各様式に特別に指定するもの以外は、入札に関して使用する言語は日本語、単位は計量法（平成4年法律第51号）に定めるもの、通貨単位は円、時刻は日本標準時とする。

(5) 入札の中止等

本事業の入札手続きに関して本市が必要と認めるときは、入札の執行を取りやめることができる。

(6) その他

入札説明書等に定めるもののほか、入札にあたって必要な事項が生じた場合には、本市は応募者に通知することとする。

1.4 入札に関する担当部署等

(1) 担当部署

本入札に関する担当部署（提出書類等受付窓口）は次のとおりとする。

〒260-8722 千葉県千葉市中央区千葉港1番1号

千葉市建設局 下水道企画部 下水道経理課

電話：043-245-5407

FAX：043-245-5562

電子メール：gesuikeiri@city.chiba.lg.jp

(2) 入札に関する資料公表方法

入札説明書等は、本市のホームページにて公表する。

VIII 公共施設等の立地並びに規模及び配置に関する事項

1 事業予定面積

5号燃料化施設建設予定地 : 約1,590㎡

6号燃料化施設建設予定地 : 約1,520㎡

2 都市計画事項

項目	内容
都市計画	都市計画区域内：市街化区域
用途地域	工業専用地域
防火区域	指定なし
高度地区	指定なし
その他の地区指定	海岸保全区域、塩害地域、建築基準法22条指定区域
騒音規制基準	市条例第4種区域（工業専用地域）
悪臭防止基準	市条例B地域
敷地条件	計画地盤高：TP+3.000m

3 施設構成の概要

本施設の構成は以下を予定している。

詳細は要求水準書において示す。

施設構成	<ul style="list-style-type: none">・ 本施設に係る機械設備及び電気設備・ 固形燃料化のために民間事業者が必要と判断する施設・設備・ 本市が想定する本事業の基本処理フローを「入札説明書添付資料-4 本市が想定する本施設の基本処理フロー図」に示す。
------	---

IX 事業計画又は契約の解釈について疑義が生じた場合における措置に関する事項

1 基本的な考え方

事業計画又は事業契約の解釈について疑義が生じた場合、本市と民間事業者は、協議するものとし、協議が整わない場合は、法令及び事業契約に従うものとする。

2 管轄裁判所

事業契約に関する紛争については、千葉地方裁判所を第一審の専属管轄裁判所とする。

X 事業の継続が困難となった場合における措置に関する事項

1 基本的な考え方

民間事業者による本事業の安定的・継続的な実施を担保するため、事業契約において、想定される事業の継続が困難となる事由をあらかじめ具体的に列挙し、その発生事由に応じた適切な措置を定める。

2 民間事業者の事情で本事業の継続が困難となった場合

ア 民間事業者が、事業契約で定める民間事業者の事情で債務不履行又はその懸念が生じた場合、本市は事業契約の定めに従い、民間事業者に対して改善勧告を行い、一定期間内に改善策の提出・実施を求めることができる。民間事業者が当該期間内に改善をすることができなかったときは、本市は、事業契約を解除することができる。なお、その他の対応方法については、事業契約において定める。

イ 民間事業者が倒産又は財務状況が著しく悪化するなどの事由により事業契約に基づく事業の継続が困難と合理的に考えられる場合、本市は、事業契約を解除することができる。

ウ 前2号の規定により本市が事業契約を解除した場合、民間事業者は、本市に生じた損害を賠償しなければならない。

3 本市の事情で本事業の継続が困難となった場合

ア 本市の事情により事業の継続が困難となった場合、民間事業者は、事業契約を解除することができる。

イ 前号の規定により民間事業者が事業契約を解除した場合、本市は、民間事業者に生じた損害を賠償する。

4 その他の事情で事業の継続が困難となった場合

不可抗力やその他の事情で事業の継続が困難となった場合、本市及び民間事業者は、事業継続の可否について協議する。

ア 設計・建設期間においては、一定の期間内に協議が整わない場合、本市は、相手方に事前に書面でその旨を通知することにより、建設工事請負契約を解除することができる。その場合、運營業務委託契約についても解除することができる。

イ 運営・維持管理期間においては、一定の期間内に協議が整わない場合、本市及び民間事業者は、それぞれの相手方に事前に書面でその旨を通知することにより、運營業務委託契約を解除することができる。

XI 法制上及び税制上の措置並びに財政上及び金融上の支援に関する事項

1 法制上及び税制上の措置に関する事項

本事業に関して、民間事業者への法制上及び税制上の優遇措置等並びに財政上及び金融上の支援等はない。

2 財政上及び金融上の支援に関する事項

(1) 交付金等の取り扱い

本事業で建設する本施設に対しては、下水道事業に係る国の交付金等を活用することを想定している。

(2) その他財政上及び金融上の支援

特に予定していない。

3 その他の支援に関する事項

本市は、事業実施に必要な許認可等に関し、必要に応じて支援を行う。

XII 公表資料の一覧

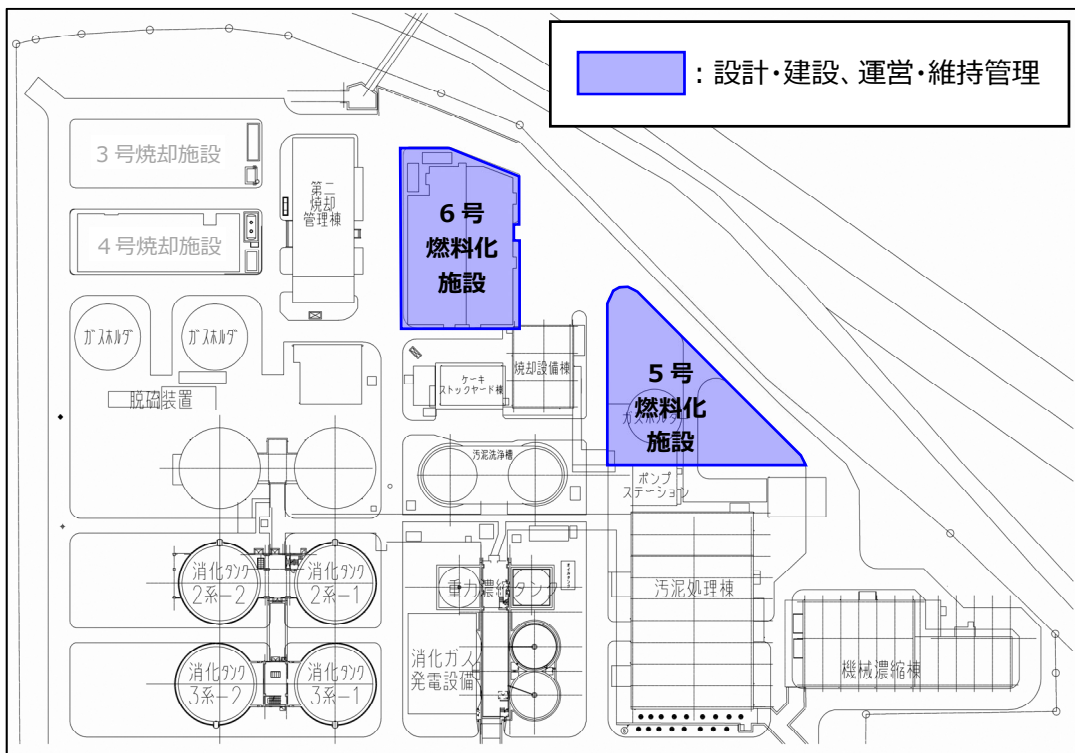
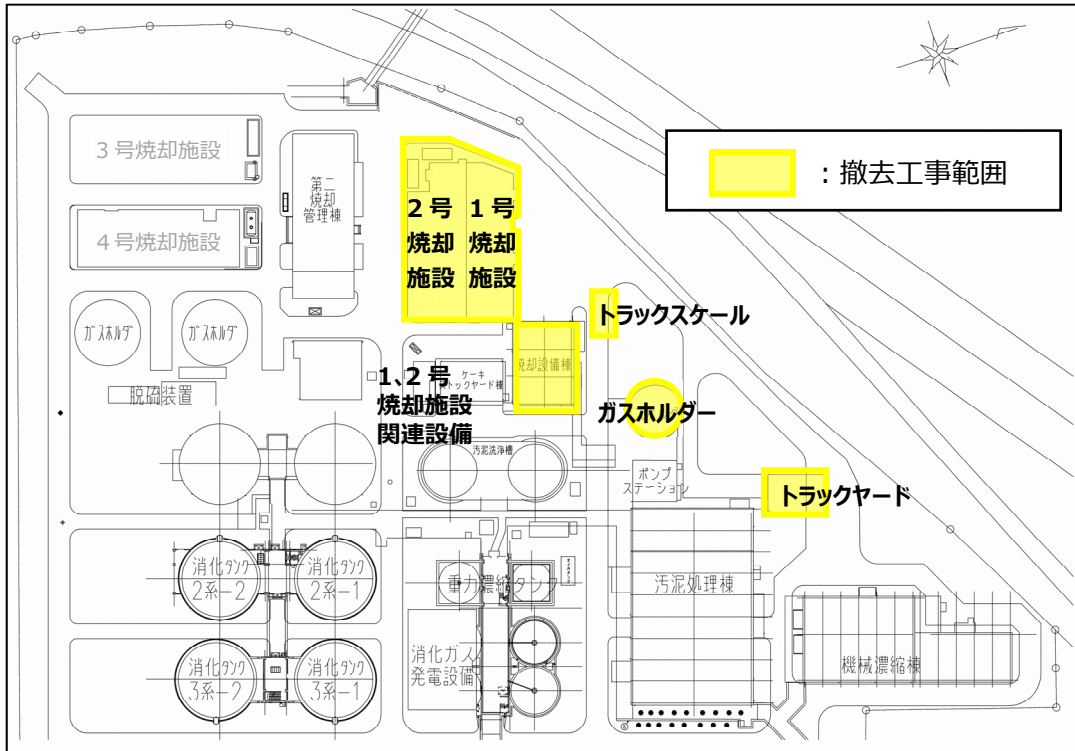
本入札説明書と同時に公表する資料については以下のとおりである。

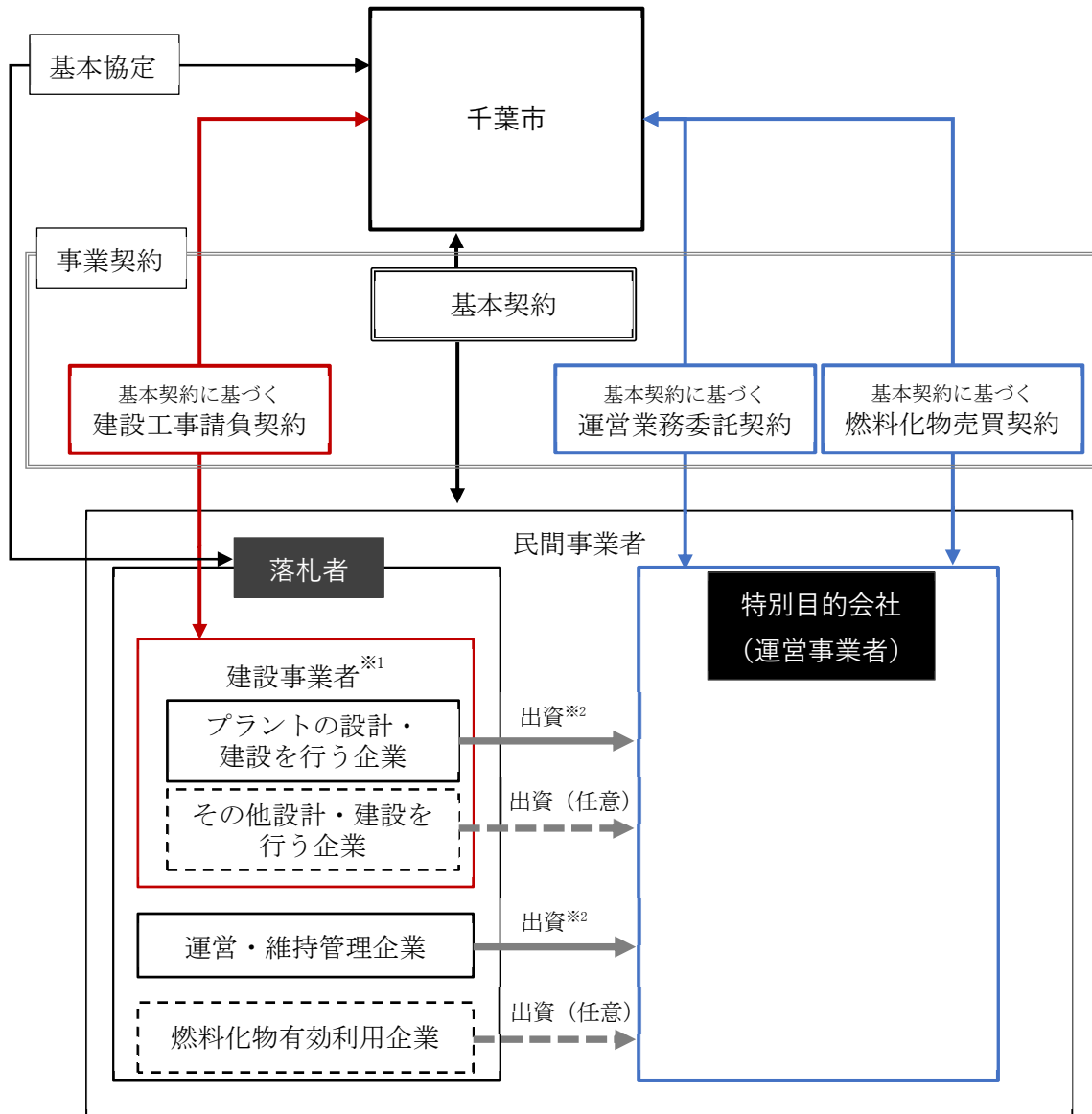
1 入札説明書添付資料

- 入札説明書 添付資料-1 事業実施場所
- 入札説明書 添付資料-2 契約スキーム
- 入札説明書 添付資料-3 役割分担概念図
- 入札説明書 添付資料-4 本市が想定する本施設の基本処理フロー図
- 入札説明書 添付資料-5 対価の支払方法について
- 入札説明書 添付資料-6 ユーティリティ費用の負担について
- 入札説明書 添付資料-7 モニタリング及び対価の減額について
- 入札説明書 添付資料-8 民間事業者が付保する保険について
- 入札説明書 添付資料-9 燃料化物の売買方法について
- 入札説明書 添付資料-10 物価変動等による燃料化物の価格の見直しについて

2 別添資料

- 別添資料「要求水準書」
- 別添資料「落札者決定基準書」
- 別添資料「基本協定書（案）」
- 別添資料「基本契約書（案）」
- 別添資料「建設工事請負契約書（案）」
- 別添資料「運營業務委託契約書（案）」
- 別添資料「燃料化物売買契約書（案）」
- 別添資料「様式集（提出書類の作成要領含む）」





※1 建設JVを形成する場合、本市と建設JVが建設工事請負契約を締結する。

※2 落札者のうち、次の企業は特別目的会社に必ず出資を行うこと。

- ・建設事業者のうちプラントの設計・建設を行う企業
- ・特別目的会社から本施設の運営・維持管理業務を受託する企業

※3 点線で示す者は、必ずしも落札者に含める必要はない。

入札説明書 添付資料-3 役割分担概念図

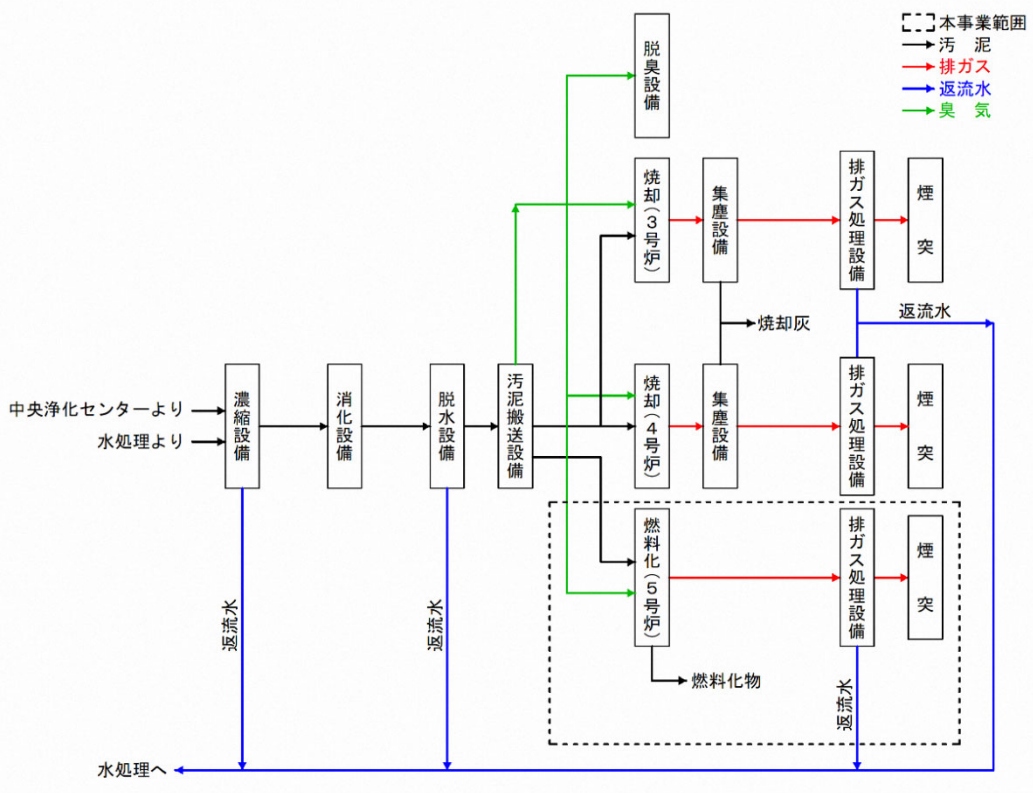


図 汚泥処理全体概略フロー（5号燃料化施設稼働時）

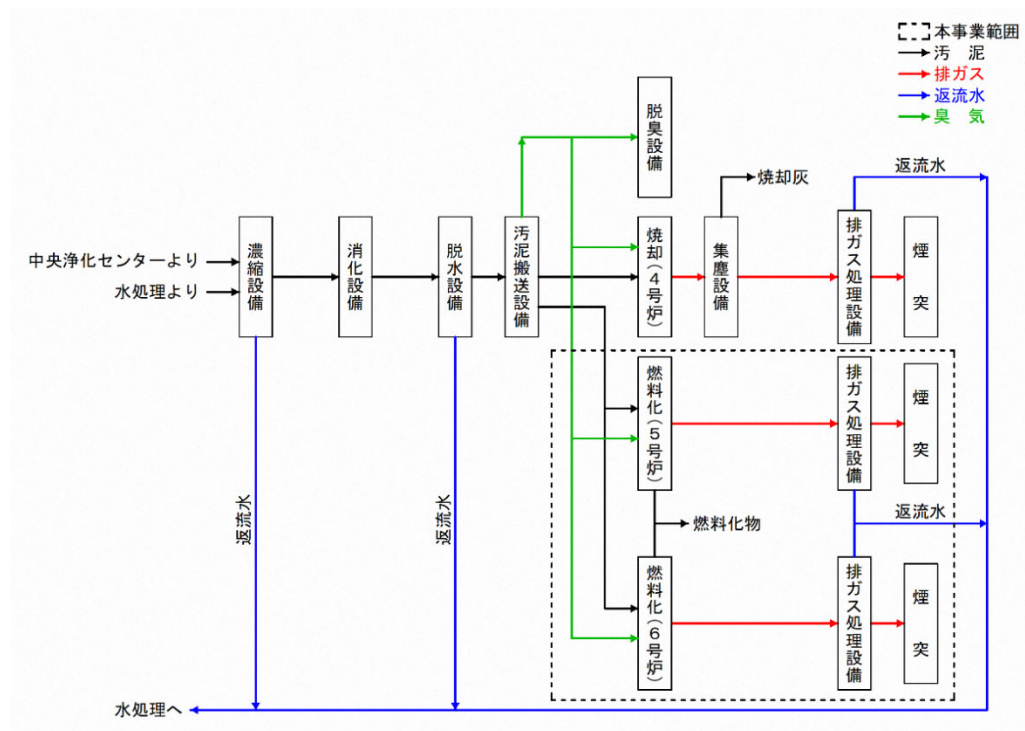
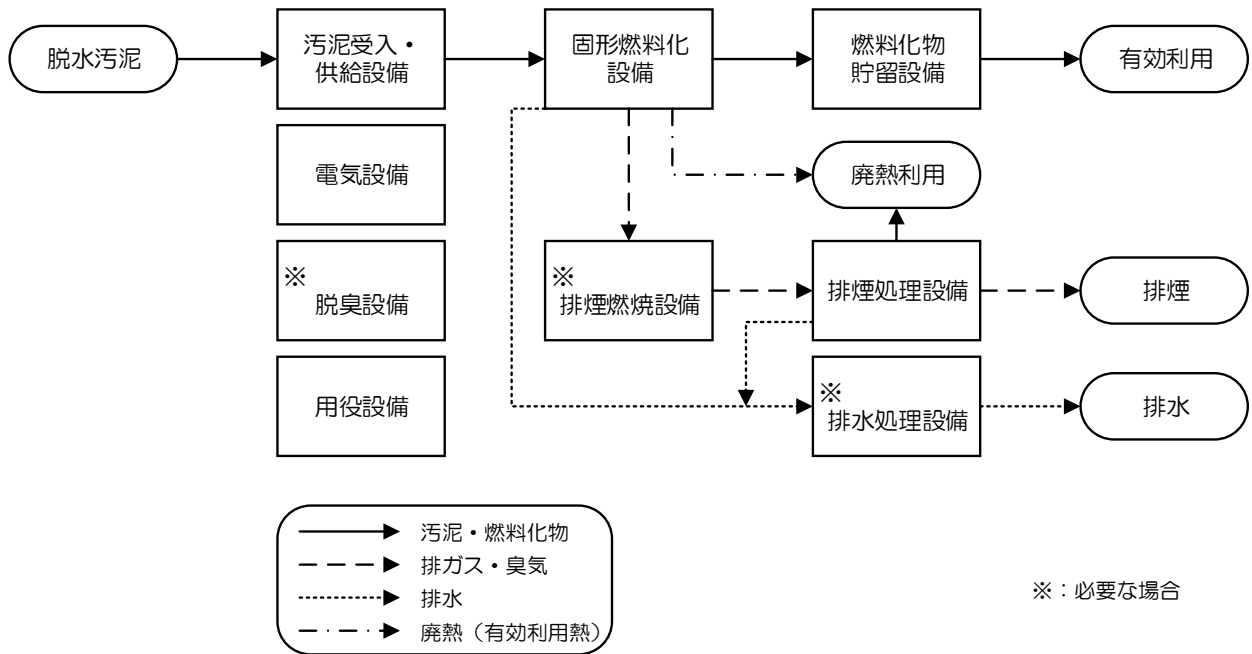


図 汚泥処理全体概略フロー（6号燃料化施設稼働時）

入札説明書 添付資料-4 本市が想定する本施設の基本処理フロー図



1 対価の構成

民間事業者が本事業における事業契約書等に規定された業務を提供することにより、本市が民間事業者に支払う対価の構成は次のとおりである。

対価の構成	対象業務
設計・建設業務に係る対価	①設計業務 ②建設業務 ③その他上記項目の関連業務を含む
運営・維持管理業務に係る対価	①運営・維持管理業務 ②その他上記項目の関連業務を含む

2 対価の算定方法

(1) 設計・建設業務に係る対価

区分	支払の対象となる費用	対価の算定方法
設計・建設業務に係る対価 (A)	① 設計段階に掛かる業務費用 ② 建設段階に掛かる業務費用 ③その他費用（工事中金利、設計・建設業務に係る保険料等）	■設計・建設業務に係る対価 ＝ 左欄支払の対象となる費用の合計

(2) 運営・維持管理業務に係る対価

区分	支払の対象となる費用	対価の算定方法
固定費相当分 (B-1)	<p>■固定費（各年度変動有）</p> <p>①人件費</p> <p>②維持管理費（修繕費、大規模修繕費を除く）</p> <p>③その他費用（保険料、特別目的会社運営費（利益、運営開始前に必要となる諸経費含む）等）</p>	<p>■各支払期の支払金額</p> <p>= [各支払年度^{※1}の対象費用の合計金額] ÷ 支払回数（4回）</p>
変動費相当分 (B-2)	<p>■変動費</p> <p>①薬品費</p> <p>②本市が分岐供給するユーティリティ類（上水、電力）の費用</p> <p>③補助燃料（A 重油等）</p> <p>④その他費用（脱水汚泥の実処理量に応じて増減する費用で、合理的な説明を付すことにより民間事業者が提案できる）</p>	<p>■各支払期の支払金額</p> <p>= 各支払期の脱水汚泥の実処理量（実績値）（wet-t）^{※2} × 提案単価（円/wet-t）</p>
修繕費相当分 (B-3)	<p>■固定費（各年度変動有）</p> <p>①修繕費</p>	<p>■各支払期の支払金額</p> <p>= [各支払年度^{※1}の対象費用の合計金額] ÷ 支払回数（4回）</p>
大規模修繕費相当分 (B-4)	<p>■固定費（各年度変動有）</p> <p>①大規模修繕費</p>	<p>■大規模修繕費は、運営・維持管理期間に亘って事業者の計画する業務内容に従って実施された業務実績に基づき、年度末に1回支払う。</p>

※1 5号燃料化施設と6号燃料化施設の運営・維持管理期間により、各支払年度の対象費用は増減する。

※2 脱水汚泥の実処理量（実績値）は wet-t 未満切捨てとし、算定額は1円単位とする。

3 対価の支払い方法

(1) 設計・建設業務に係る対価

設計・建設業務に係る対価の支払条件の詳細は建設工事請負契約書において定める。

(2) 運営・維持管理業務に係る対価

ア 固定費相当分 B-1、変動費相当分 B-2 及び修繕費相当分 B-3

(ア) 支払回数

固定費相当分 B-1 : 92 回 (23 年間×年 4 回)

変動費相当分 B-2 : 92 回 (23 年間×年 4 回)

修繕費相当分 B-3 : 92 回 (23 年間×年 4 回)

(イ) 支払方法

本市は、本施設の引渡しを受けた後、運営業務委託契約書の規定に従い、運営・維持管理業務に係る月間の業務報告書を翌月7日まで(3月分は当該年度末まで)に受領した後、内容に不備がないことを確認した旨を10日以内に民間事業者へ通知する。民間事業者は、四半期の最後の月間の業務報告書に係る当該通知を受けた後、直前の四半期に係る固定費相当分B-1、変動費相当分B-2及び修繕費相当分B-3に係る請求書を本市に提出する。本市は民間事業者からの請求書を受領後、30日以内に民間事業者が指定する金融機関へ支払う。

イ 大規模修繕費相当分 B-4

(ア) 支払回数

大規模修繕費相当分 B-4 : 運営・維持管理期間に亘って、大規模修繕費が発生する年度に支払い

(イ) 支払方法

本市は、本施設の引渡しを受けた後、運営業務委託契約書の規定に従い、運営・維持管理業務に係る年間業務報告書を当該年度末までに受領した後、内容に不備がないことを確認した旨を10日以内に民間事業者へ通知する。民間事業者は、当該通知を受けた後、直前の年度に相当する大規模修繕費相当分B-4に係る請求書を本市に提出する。本市は民間事業者からの請求書を受領後、30日以内に民間事業者が指定する金融機関へ支払う。

4 物価変動等による改定

(1) 物価変動等の指標

ア 設計・建設業務に係る対価

建設工事請負契約書による。

イ 運営・維持管理業務に係る対価

運営・維持管理業務に係る対価のうち、改定の対象となる費用及び各費用に対応した物価変動等の指標を次に示す。なお、当該指標は、落札者決定後、落札者の提案について合理性及び妥当性があると本市が認める場合、協議を行い見直しすることができる。

区分	改定の対象となる費用	指標
固定費相当分 (B-1)	①人件費	「毎月勤労統計調査・統計表・時系列第1表賃金指数「現金給与総額」(厚生労働省)
	②維持管理費(修繕費、大規模修繕費を除く)	「消費税を除く企業向けサービス価格指数/下水道・廃棄物処理/下水道」(日本銀行調査統計局)
	③その他費用(保険料、特別目的会社運営費(利益、運営開始前に必要となる諸経費含む)等)	「消費税を除く企業向けサービス価格指数/下水道・廃棄物処理/下水道」(日本銀行調査統計局)
変動費相当分 (B-2)	①薬品費	「消費税を除く国内企業物価指数/化学製品/無機化学工業製品」(日本銀行調査統計局)
	②光熱水費(電力等の基本料金除く)本市が分岐供給するユーティリティ類(上水、電力)の費用	市の需給契約が変更等された場合、市と民間事業者が当該変更内容をもとに協議し、市が電力単価及び水道単価の変更等を決定する。
	③補助燃料(A重油等)	「消費税を除く国内企業物価指数/石油・石炭製品/石油製品/燃料油」(日本銀行調査統計局)
	④その他費用(脱水汚泥の実処理量に応じて増減する費用で、合理的な説明を付すことにより事業者が提案できる)	「消費税を除く企業向けサービス価格指数/下水道・廃棄物処理/下水道」(日本銀行調査統計局)
修繕費相当分 (B-3)	①修繕費	「消費税を除く国内企業物価指数/はん用機器」(日本銀行調査統計局)
大規模修繕費相当分(B-4)	①大規模修繕費	「消費税を除く国内企業物価指数/はん用機器」(日本銀行調査統計局)

(2) 改定の条件

毎年、8月1日時点で公表されている最新の指標（直近12ヶ月分の平均値）に基づき見直しを行い、翌年度の運営・維持管理業務に係る対価を確定する。改定された運営・維持管理業務に係る対価は、改定年度の第1支払期（6月末）以降の支払に反映させる。ただし、変動費相当分（B-2）②光熱水費を除く。

(3) 改定の計算方法

ア 算定式

運営・維持管理業務に係る対価のうち、改定の対象となる費用については、次式に従い見直しを行う。なお、変動の大小にかかわらず、民間事業者は毎年当該指標について改定の要不要を確認し、本市へ書面で報告を行うこと。

$$Y = X \times (1 + \alpha)$$

ここで、Y：改定後の当該費用（税抜）

X：前回改定後の当該費用（税抜、第1回目の改定が行われるまでは契約書に示された当該費用）

$$\alpha : \text{改定率} \left(\frac{\text{改定時の最新の指標（直近12ヶ月分の平均値）}}{\text{前回改定時の指標（直近12ヶ月分の平均値）}} - 1 \right)$$

※改定率（ α ）が±1,000分の15を超える場合に改定を行うものとする。

※当該指標については上記（1）イに示すとおりである。

※第1回支払（令和8年4～6月）の改定については、運営・維持管理業務委託契約に定めた額を基準額とし、「前回改定時の指標（直近12ヶ月分の平均値）」は「契約締結日を含む月の1日時点で公表されている最新の指標（直近12ヶ月分の平均値）」、「改定時の最新の指標（直近12ヶ月分の平均値）」は「令和7年8月1日時点で公表されている最新の指標（直近12ヶ月分の平均値）」とする。

※当該改定率に小数点以下第4位未満の端数が生じた場合は、これを切り捨てるものとする。

※ただし、変動費相当分（B-2）②光熱水費を除く。

イ 消費税及び地方消費税の改正による改定

運営・維持管理期間中に消費税及び地方消費税が改正された場合、本市の事業者への支払にかかる消費税及び地方消費税については、本市が改定内容にあわせて負担する。

1 ユーティリティ費用の概要

南部浄化センターでは、包括管理事業者が場内の電力及び上水を一括して調達している。本施設が使用する電力及び上水に係るユーティリティ費用については、運営事業者が負担し、本市に支払うこととする。

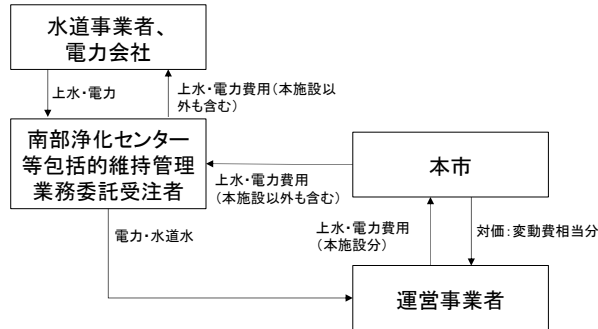


図 1 本施設のユーティリティ費用の支払い方法

2 電力

(1) 負担区分

本施設が使用した電力に相当する金額を民間事業者が負担する。

(2) 計量方法

民間事業者の設置する受変電設備に設けられた取引用計測器により計測する。

(3) 計算方法

毎月の本施設の使用電力量に、東京電力エナジーパートナー株式会社の特別高圧季節別時間帯別電力Bの単価を基に加重平均して設定した電力単価（以下「電力単価」という。令和4年1月時点：12.87円/kWh（税抜））を乗じて、次のとおり計算する。なお、電力単価は市の需給契約が変更等された場合、市と民間事業者が当該変更内容をもとに協議し、変更等を決定する。

$$\text{本施設の使用電力量} \times \text{電力単価}$$

3 上水

(1) 負担区分

本施設が使用した水使用量に相当する金額を民間事業者が負担する。

(2) 計量方法

民間事業者の設置する計量機器により計量する。

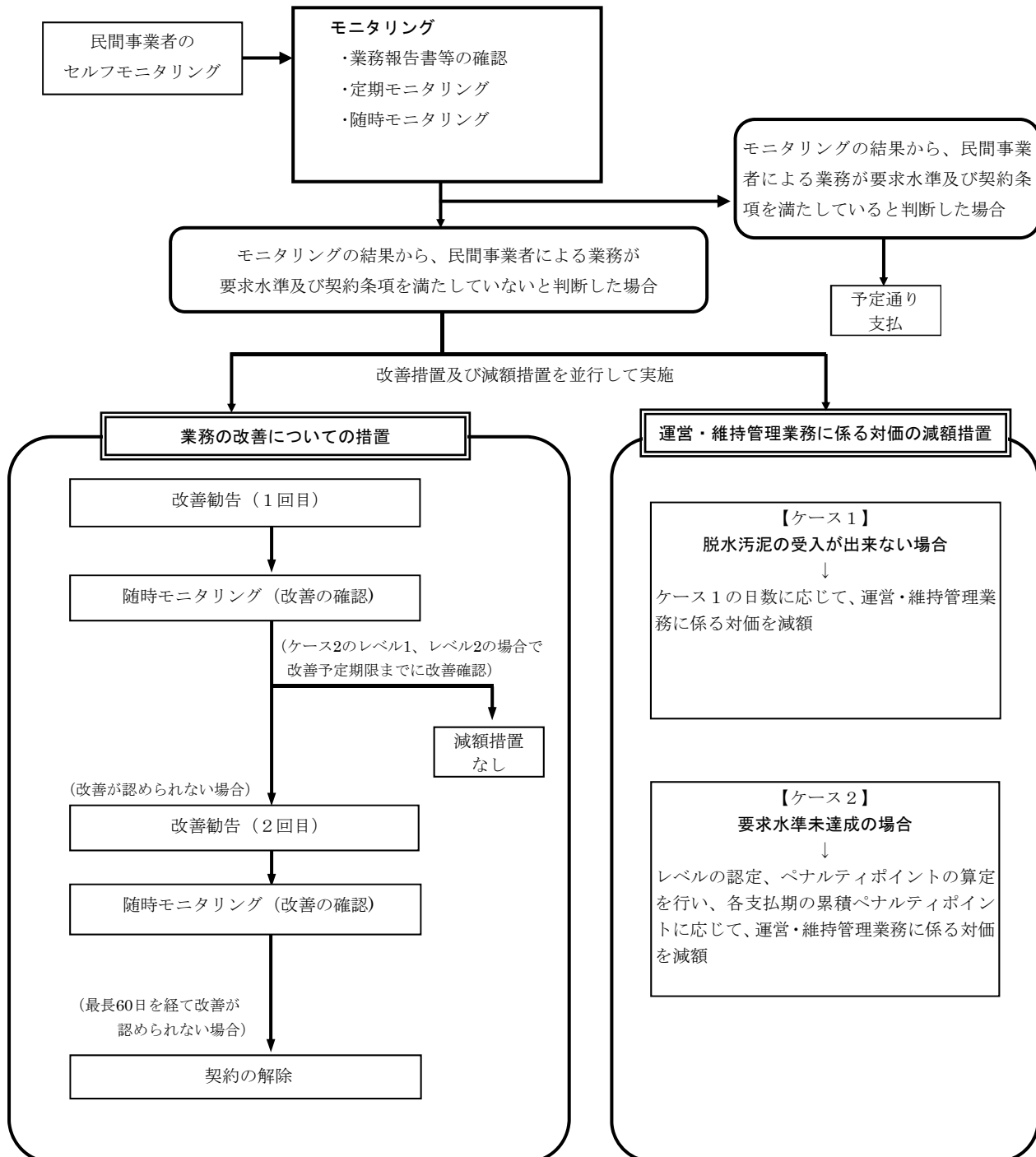
(3) 計算方法

毎月の本施設の水道使用量に、千葉県営水道の使用水量501m³/月以上の単価を基に設定した単価（以下「水道単価」という。令和4年1月時点：441円/m³（税抜））を乗じて、次のとおり計算する。なお、水道単価は市の需給契約が変更等された場合、市と民間事業者が当該変更内容をもとに協議し、変更等を決定する。

$$\text{本施設の使用水量} \times \text{水道単価}$$

1 運営期間中の性能未達に関する措置

本事業における運営・維持管理期間中の性能未達に関する措置は、下図に示すとおりとする。



2 モニタリングの方法

モニタリングについては、民間事業者による自己監査（セルフモニタリング）と自律的改善が十分に機能することを前提として、次のとおり行う。

また、モニタリングは、運営・維持管理業務に係る対価の減額を目的とするものではなく、本市と民間事業者との対話を通じて、本施設の状態を、要求水準書に示す性能・機能を満足する水準（ただし、民間事業者の提案がより優れた又はより厳しい水準又は内容を提案しているものについては、提案された水準（以下「要求水準等」という。）とする。）に常に保つことを目的に実施するものである。本市及び民間事業者は、上記目的を達成するため、相互に協力して本事業を履行する必要があることを意識し、意思疎通や認識の統一を図ることを常に念頭に置いて、モニタリングを実施するものである。

(1) セルフモニタリング実施計画書の作成

民間事業者は、運營業務委託契約締結後、次の項目を含むセルフモニタリング実施計画書を作成し本市へ提出し、協議を行い本市の承諾を得るものとする。

- 1) モニタリング時期
- 2) モニタリング内容
- 3) モニタリング組織
- 4) モニタリング手続
- 5) モニタリング様式

(2) 本市によるモニタリングの方法

本事業における運営・維持管理業務のモニタリングについては、次のとおりとする。

ア 業務報告書等の確認

本市は、民間事業者が運營業務委託契約の各条項及び要求水準書等に定める業務の要求水準等を満たしているかどうか、民間事業者から本市へ提出される業務報告書等の内容を確認する。

イ 定期モニタリングと随時モニタリング

本市は、月1回、本施設の現場調査を行い、民間事業者から提出された業務報告書等の内容、契約の履行状況について確認を行うものとする（定期モニタリング）。その他、随時必要に応じて、本市は本施設の現場調査を行い確認するものとする（随時モニタリング）。

(3) 業務の改善についての措置

ア 改善勧告（第1回目）

本市は、上記モニタリングの結果から、民間事業者による業務が運營業務委託契約の各条項及び要求水準書等に定める業務の要求水準等を満たしていないと判断した場合には、民間事業者に対して、速やかにかかる業務の是正を行うよう第1回目の改善勧告を行うものとする。民間事業者は、本市から改善勧告を受けた場合、速やかに改善対策と改善期限について本市と協議

を行い、改善対策、改善期限、再発防止策等を記載した業務改善計画書を本市に提出し、本市の承諾を得るものとする。

イ 改善の確認

本市は、民間事業者からの改善完了の通知又は改善期限の到来を受け、随時のモニタリングを行い、業務改善計画書に沿った改善が行われたかどうかを確認するものとする。

ウ 改善勧告（第2回目）

上記イにおけるモニタリングの結果、業務改善計画書に沿った期間及び内容での改善が認められないと本市が判断した場合、本市は、民間事業者に第2回目の改善勧告を行うとともに、再度、業務改善計画書の提出請求、協議、承諾及び随時のモニタリングによる改善確認を行う。

エ 契約の解除等

上記ウの改善勧告（第2回目）を行った後、最長60日を経て改善効果が認められないと判断した場合、本市が運營業務委託契約の継続を希望しない時には、契約を解除することができる。

(4) 運営・維持管理業務に係る対価の減額等の措置

ア 運営・維持管理業務に係る対価の減額の対象

運営・維持管理業務に係る対価については、業務実施の状況により次表に示す減額措置を行うものとする。なお、減額の対象となる運営・維持管理業務に係る対価は、固定費相当分B-1、変動費相当分B-2及び修繕費相当分B-3とする。また、5号燃料化施設、6号燃料化施設それぞれ個別に減額措置を適用する。

ケース	減額事由	減額措置
ケース 1	脱水汚泥の受入が出来ない場合	下記イに従い減額
ケース 2	要求水準等未達成の場合(ケース 1 を除く)	下記ウに従い減額

イ 脱水汚泥の受入が出来ない場合の措置（ケース 1）

故障や維持管理上の原因による運転停止の状態または性能低下により、本事業で予定されている脱水汚泥の受入れができない状態が生じた場合、本市は、当該状態が継続する期間（ただし、各年度の年間運営・維持管理計画書にて、民間事業者が本市の承諾を得て計画して休止する日を除く。）について、下式のとおり減額するものとする。

ただし、民間事業者の責によらないと本市が認めた場合はこの限りでない。

$$\text{減額金額} = \left[\begin{array}{c} \text{各燃料化施設に係る} \\ \text{固定費相当分 B-1} \\ \text{及び修繕費相当分 B-3} \end{array} \right] \times \frac{\text{各燃料化施設に係る} \\ \text{ケース 1 の状態の延べ発生日数}}{330}$$

ケース 1 の減額金額の算定及びそれに応じた減額等の措置は年度ごとで行うものとする。

ウ 要求水準等未達成の場合の措置（ケース2）

本市は、ケース1を除く、運営・維持管理内容について要求水準等の未達成（以下「未達状況」という。）が確認された場合、次の方法により運営・維持管理業務に係る対価の減額又は支払停止を行う。ただし、未達状況の発生が、民間事業者の責によらないと本市が認めた場合は、この限りでない。

(ア) レベルの認定

本市は、未達状況に応じて、次に定めるレベルの認定を行う。

レベル	各レベルの該当事象
レベル1 本施設の運営に軽微な影響を及ぼしている場合	<ul style="list-style-type: none"> ・業務報告の不備 ・本市及び関係者への連絡不備 ・安全管理の不備 ・備品、帳簿類等の管理不行き届き ・その他、上記と同等の軽微な要求水準等未達
レベル2 本施設の運営に影響を及ぼしている場合	<ul style="list-style-type: none"> ・設備等の点検未実施や不具合及び故障等の放置 ・不衛生状態の放置 ・運営・維持管理業務における実施内容や時間等の要求事項の不履行 ・周辺環境に悪影響を及ぼしている場合 ・燃料化物が有効利用されない場合 ・事業者提案による温室効果ガス排出量が達成されていない場合 ・事業者提案による本事業用地境界における臭気指数が達成されていない場合 ・事業者提案による環境汚染規制物質の排出量が達成されていない場合 ・年間運営・維持管理計画書記載の安全衛生管理体制が遵守されていない場合 ・その他、レベル1、3を除く全ての要求水準等未達
レベル3 本施設の運営に重大な影響を及ぼしている場合	<ul style="list-style-type: none"> ・民間事業者が適切な管理をしなかったために、重大な事故、本施設の損壊等が発生した場合 ・違法行為 ・労働安全に関する法令違反 ・本市への虚偽の報告 ・その他、上記と同等以上の重大な要求水準等未達等

(イ) ペナルティポイントの算定

本市は、上記ウ（ア）のレベルに応じ、次のとおりペナルティポイントを算出する。

① レベル1、レベル2の未達状況に該当する場合

第1回目の業務改善計画書に記載された改善期限までに改善が確認された場合、ペナルティポイントは付与しない。第1回目の改善期限までに、未達状況が改善されない場合、その改善期限日の翌日を第1日目としてペナルティポイントの算定の対象の日数とする。

② レベル3の未達状況に該当する場合

第1回目の改善勧告を行った日を第1日目として、ペナルティポイントの算定の対象の日

数とする。ただし、未達状況の発生日を事後に知った場合には発生日を第1日目とする。
 ※ペナルティポイントは、未達状況が継続する場合、各事象について1日ごとに自動的に加算されていくものとする。ただし、本市は、改善の遅延が、事業者の責によらないと本市が認めた場合は、ペナルティポイントの加算を中断することができる。

レベル	ペナルティポイント
レベル1	1日につき、2.5ポイント
レベル2	1日につき、7.5ポイント
レベル3	1日につき、10.0ポイント

(ウ) 運営・維持管理業務に係る対価の減額

各支払期での累積ペナルティポイントが一定値を超える場合、累積ペナルティポイントに応じて、運営・維持管理業務に係る対価の減額等の措置を行うこととする。

ペナルティポイントの算定及びそれに応じた減額等の措置は四半期で行うものとし、翌四半期にはペナルティポイントは持ち越さない。また、本市は、減額後の運営・維持管理業務に係る対価の支払については、要求水準等の未達状況の改善が確認されるまで留保することができるものとする。

累積ペナルティポイント	減額措置内容
10.0 未満	減額措置を行わない。
10.0 以上 50.0 未満	当該支払期の固定費相当分 B-1、変動費相当分 B-2、修繕費相当分 B-3 $\times \frac{1}{4,000} \times$ ペナルティポイント数
50.0 以上	当該支払期の固定費相当分 B-1、変動費相当分 B-2、修繕費相当分 B-3 $\times \frac{1}{2,000} \times$ ペナルティポイント数

1 設計・建設期間

(1) 本施設建設中の建設工事保険等

保険の対象：工事現場において不測かつ突発的な事故によって工事の目的物等に生じた損害

補償額：請負代金額

保険期間：本施設の着工日から建設工事完了日まで

被保険者：建設事業者

(2) その他の保険

上記に示す保険は必要最小限度のものであり、上記以外の保険を提案し付保することを妨げない。

2 運営・維持管理期間

(1) 本施設の運営・維持管理業務に係る火災保険

保険の対象：本施設

補償額：本施設の再調達価格

保険期間：運営・維持管理期間とする

(2) 本施設の運営・維持管理業務にかかる第三者損害賠償保険

保険の対象：維持管理運営期間中に生じた偶然な事故により第三者の身体・財物に生じた法律上の賠償責任

補償額：（事業者提案による）

保険期間：運営・維持管理期間とする

被保険者：市、運営事業者及び委託先並びに下請業者

(3) その他の保険

上記に示す保険は必要最小限度のものであり、上記以上の補償内容とすること及び上記以外の保険を提案し付保することを妨げない。

1 燃料化物の売買方法

民間事業者は、以下の支払方法により燃料化物売買費用を市に支払う。

(1) 支払期間

民間事業者は、燃料化物売買費用を令和8年度から令和30年度まで毎年支払う。

(2) 支払回数

92回（23年間×年4回）

(3) 支払方法

民間事業者は、運営・維持管理業務に係る月間業務報告書を翌月7日まで（3月分は当該年度末まで）に本市に提出する。本市は、月間業務報告書を受領した後、内容に不備がないことを確認した旨を10日以内に民間事業者に通知する。本市は、四半期の最後の月間の業務報告書を確認後、当該四半期の燃料化物の製造量に契約単価を乗じて得た額に消費税及び地方消費税相当額を加算した額を算定し、民間事業者に対して請求書を送付する。民間事業者は、本市からの請求書受領後、30日以内に支払うものとする。

入札説明書 添付資料-10 物価変動等による燃料化物の価格の見直しについて

1 許容割合設定

2及び3の見直しにより行う燃料化物の価格と前回見直し時の燃料化物の価格との差額が後者の±1.5パーセントを超える場合は、見直しを行うものとする。

2 算定式

燃料化物の価格については、次式に従って変化率により見直しを行うものとする。なお、金額については、円未満切捨てとする。

$$Y = X \times (1.0 + \text{変化率})$$

Y : 見直し後の燃料化物の価格

X : 見直し前の燃料化物の価格

変化率：前回見直し時（初めて単価の見直しを行う場合にあつては、契約締結日を含む月の1日時点で公表されている指標の直近12か月平均値）から下記に示す指標直近12か月平均値の変化率（小数点第2位未満切捨て）から、±1.5パーセントを超える率とする。

変化率の指標は、次のとおりとする。なお、当該指標は、民間事業者の提案について合理性及び妥当性があると本市が認める場合、協議を行い見直しすることができる。

費目：石炭製品

変化率として用いる指標：消費税を除く国内企業物価指数の石炭製品（日本銀行調査統計局）

3 見直し時期

毎年8月に翌年4月から始まる次年度の売買単価を見直す。民間事業者は、変化率の各指標について調べ、売買単価の見直しの発生の有無にかかわらず、毎年、本市へ書面により提出すること。

4 例外的な見直し方法の採用

2による見直し方法が適当でないと本市が認めた場合は、本市と民間事業者が協議のうえで別途見直し方法を定めるものとする。