

千葉県南部浄化センター
下水汚泥固形燃料化事業

要求水準書

令和4年4月

千葉県

目 次

1. 総則	1
1.1 一般事項	1
(1) 用語の定義	1
(2) 事業目的	1
(3) 事業名称	2
(4) 事業の対象となる公共施設等の名称及び種類	2
(5) 事業期間・スケジュール（予定）	2
(6) 事業概要	2
(7) 民間事業者の責任	2
1.2 立地条件	3
(1) 事業場所	3
(2) 現地条件	3
1.3 基本条件	4
(1) 民間事業者の業務範囲	4
(2) 本市の業務範囲	5
(3) 遵守すべき関係法令等	5
(4) 基準及び仕様等	7
(5) 下水汚泥固形燃料化技術	8
(6) モニタリング	9
1.4 施設要件	10
(1) 基本処理フロー	10
(2) 本市が供給する脱水汚泥	12
(3) 施設規模・稼働日数	12
(4) 脱水汚泥の供給量及び性状	12
1.5 責任分界点	14
(1) 電力	14
(2) 運転操作設備	14
(3) 中央監視制御設備	14
(4) 電気設備及び監視制御設備設置場所	15
(5) 上水	15
(6) 二次処理水	15
(7) 汚水排水	16
(8) 雨水排水	18
(9) 消化ガス	18
(10) 脱水汚泥	19
(11) 臭気	19
(12) 配管関係取合い	20
1.6 環境への配慮	20
(1) 騒音規制基準	20

(2) 排出ガス基準	20
(3) 悪臭防止基準	21
(4) 景観への配慮	22
(5) 電波障害発生の防止	22
2. 設計・建設に関する要求水準	23
2.1 設計・建設に関する基本的事項	23
(1) 事前調査	23
(2) 設計に関する一般事項	23
(3) 建設に関する一般事項	24
(4) 特記事項	27
2.2 要求水準	28
(1) 設計・建設に関する要求水準	28
(2) 機械設備に関する要求水準	31
(3) 電気設備に関する要求水準	34
(4) 土木に関する要求水準	36
(5) 建築・建築設備に関する要求水準	37
(6) 撤去工事に関する要求水準	37
2.3 試運転・総合試運転及び性能試験	38
(1) 共通事項	38
(2) 試運転・総合試運転	39
(3) 性能試験	39
(4) 立会検査	40
3. 運営・維持管理に関する要求水準	41
3.1 基本的事項	41
(1) 目的	41
(2) 運営・維持管理の対象	41
(3) 運営・維持管理体制	41
(4) 脱水汚泥の受入	42
(5) ユーティリティ条件	42
3.2 運営・維持管理に関する要求水準	43
(1) 運転操作及び監視業務	43
(2) 測定等に関する業務	43
(3) 建築物または工作物等の保守管理業務	43
(4) 設備保守管理業務	43
(5) エネルギー管理業務	44
(6) 環境基準への適用	44
(7) 安全衛生管理	44
(8) 防災及び保安業務	45
(9) その他対応業務	45
(10) 提出図書	46
3.3 下水汚泥燃料化物に関する要求水準	48
(1) 品質管理	48

(2) 安全管理	48
(3) 燃料化物の有効利用	49
(4) 副生成物の処分	49
3.4 要求水準未達の場合の対応	49
(1) 改善基準及び停止基準	49
(2) その他の基準	50
3.5 契約終了時の施設機能確認	51
(1) 施設機能確認方法	51
(2) 機能確認に伴う改善	51
(3) 提出図書	51
(4) 技術指導	51

別紙 1：一般平面図

別紙 2：地質資料

別紙 3：汚泥性状分析データ

別紙 4：責任分界点詳細図

別紙 5：一般平面図（供用時）

別紙 6：既設構造物図面

別紙 7：既設情報

1. 総則

本要求水準書は、千葉市南部浄化センター下水汚泥固形燃料化事業を実施するに当たり、千葉市（以下、「本市」という。）の要求事項を示すものであり、入札説明書等と一体のものとして位置づけるものである。

1.1 一般事項

(1) 用語の定義

本要求水準書において使用する用語の定義は、以下のとおりである。

- ① 「本事業」とは、千葉市南部浄化センター内に下水汚泥固形燃料化施設を設計・建設し、運営・維持管理を行う「千葉市南部浄化センター下水汚泥固形燃料化事業」をいう。
- ② 「民間事業者」とは、本市と事業契約を締結し、本事業を実施する予定の者をいう。
- ③ 「事業提案書」とは、資格審査通過者が入札説明書等に基づき作成し、期限内に提出する書類・図書をいう。
- ④ 「入札説明書等」とは、入札公告の際に本市が公表する書類一式をいう。具体的には、入札説明書、要求水準書、落札者決定基準書、基本協定（案）、事業契約（案）及び様式集をいう。
- ⑤ 「第三者」とは、本市及び民間事業者以外の者をいう。
- ⑥ 「燃料化施設」とは、本事業で、要求水準書、事業提案書及び設計図書に基づき民間事業者が事業用地に建設し、脱水汚泥を燃料化するための施設、設備及び付属品等の全てのものをいう。
- ⑦ 「燃料化物」とは、本市より供給される下水汚泥を用いて燃料化施設にて製造したもので、「3.3 (1) 品質管理」に示す性状を満足するものをいう。
- ⑧ 「副生成物」とは、燃料化施設において製造されたもののうち、燃料化物としての性状を満足しないものをいう。
- ⑨ 「修繕」とは、消耗部品の交換及び分解組立整備を行うことで実用上支障のない状態まで回復させることをいう。
- ⑩ 「大規模修繕」とは、施設の設備及び部品の取り換えを行うことで性能を回復させることをいう。
- ⑪ 「法令等」とは、法律、命令、条例、規則、要綱及び通知等をいい、「法令等の変更」とは、「法令等」が制定または改廃されることをいう。
- ⑫ 「不可抗力」とは、本市及び民間事業者のいずれの責めにも帰すことのできない事由を意味し、暴風、豪雨、洪水、高潮、地震、地滑り、落盤、騒乱、暴動、戦争、疫病、第三者の行為その他自然的又は人為的な現象のうち通常予見不可能なものをいう。ただし、法令等の変更は「不可抗力」に含まれないものとする。

(2) 事業目的

本事業は、老朽化した千葉市南部浄化センター焼却施設の更新に合わせて、燃料化施設を整備し、そこで製造する燃料化物を燃料として利用することで、有効利用、温室効果ガス排出量削減及び事業費削減を目的とする。

なお、事業方式はライフサイクルコストの最適化による事業費削減と長期間の汚泥有効利用先の確保を目的に、「民間資金等の活用による公共施設等の整備等の促進に関する法律」（平成 11 年法律第

117号改正平成30年法律第60号) (以下「PFI法」という。) に準じたDBO方式で行う。

(3) 事業名称

千葉県南部浄化センター下水汚泥固形燃料化事業

(4) 事業の対象となる公共施設等の名称及び種類

① 名称

千葉県南部浄化センター

② 種類

下水道終末処理場

(5) 事業期間・スケジュール (予定)

本事業の事業期間は、以下のとおりとする。

設計・建設期間

- ・ 5号燃料化施設 建設工事請負契約締結日～令和8年3月31日
※5号燃料化施設稼働後、既設1・2号焼却施設の撤去を本事業で行う。
- ・ 6号燃料化施設 建設工事請負契約締結日～令和11年3月31日
※6号燃料化施設 (既設1・2号焼却施設の撤去含む) の建設着手は、令和8年4月1日以降とする。

運営・維持管理期間

- ・ 5号燃料化施設 令和8年4月1日～令和28年3月31日 (20年間)
- ・ 6号燃料化施設 令和11年4月1日～令和31年3月31日 (20年間)

表 1-1 事業期間・スケジュール (予定)

年度			R4	R5	R6	R7	R8	R9	R10	R11	...	R27	R28	R29	R30	
本事業	既設	1号焼却施設	50t/d	-	-	-	-	撤去				...				
		2号焼却施設	50t/d	稼働	稼働	稼働	稼働	撤去				...				
	新設	5号燃料化施設	60t/d		設計+建設				運営・維持管理					-	-	-
		6号燃料化施設	60t/d					設計+建設			運営・維持管理					

(6) 事業概要

本事業は、南部浄化センターで発生する脱水汚泥を対象に、燃料化施設を設計及び建設 (以下、「設計・建設」という。) し、完成後に燃料化施設の運営及び維持管理 (燃料化施設で製造される燃料化物の有効利用業務を含む。以下、「運営・維持管理」という。) を実施するものである。

(7) 民間事業者の責任

民間事業者は、本事業が設計・建設及び運営・維持管理を一貫して行う事業である趣旨に鑑み、本事業の全ての期間にわたって、公共性を認識し、善良なる管理者の注意をもって設計・建設及び運営・維持管理を遂行するものとする。また、そのために必要な燃料化施設の処理能力及び性能は、民間事業者の責任により確保すること。さらに、民間事業者は本要求水準書に示されていない事項であって

も、事業提案に基づく性能水準を確保するために必要なものは、民間事業者の責任により行うこと。

1.2 立地条件

(1) 事業場所

南部浄化センターの位置図を、図 1 に示す。また、南部浄化センター内の本事業用地を示したものを別紙 1 に示す。



図1 南部浄化センター位置図

(2) 現地条件

- | | |
|------------|--|
| ① 所在地 | 千葉市中央区村田町 893 番地内 |
| ② 敷地面積 | 225,000m ²
(5号燃料化施設用地約1,590m ² 、6号燃料化施設用地約1,520m ²) |
| ③ 都市計画区域 | 都市計画区域内：市街化区域 |
| ④ 用途地域 | 工業専用地域 |
| ⑤ 防火区域 | 指定なし |
| ⑥ その他の地区指定 | 海岸保全区域、塩害地域、建築基準法 22 条指定区域 |
| ⑦ 騒音規制基準 | 市条例第 4 種区域（工業専用地域） |
| ⑧ 悪臭防止基準 | 市条例 B 地域 |

- ⑨ 敷地条件 計画地盤高：TP+3.000m
- ⑩ 地質条件 別紙 2 を参照のこと。

1.3 基本条件

(1) 民間事業者の業務範囲

民間事業者の行う業務範囲は、次のとおりとする。

1) 設計

- ① 設計業務（撤去対象施設の設計を含む。）
- ② その他関連業務（燃料化施設の建設に必要な許認可等の取得及び届出の提出）
- ③ 各種申請に関する業務（国の交付金等の申請手続き支援を含む）

2) 建設

- ① 土木工事
- ② 建築工事
- ③ 機械設備工事
- ④ 電気設備工事
- ⑤ その他必要な工事（場内整備、各種責任分界点までの取合工事、既設電気設備との取合工事に伴う機能増設等を含む）
- ⑥ 撤去工事（ガスホルダ、1・2号焼却施設、1・2号焼却施設関連設備、トラックスケール、トラックヤード等）
- ⑦ 工事監理
- ⑧ 工事状況の本市への報告
- ⑨ 試運転業務
- ⑩ その他関連業務（燃料化施設の稼働に必要な許認可等の取得及び届出の提出）
- ⑪ 各種申請に関する業務（国の交付金等の申請手続き支援を含む）

3) 運営・維持管理

- ① 脱水汚泥の受入
- ② 運転操作及び監視業務
- ③ 測定等に関する業務
- ④ 建築物または工作物等の保守管理業務
- ⑤ 設備保守管理業務（※1）
- ⑥ エネルギー管理業務
- ⑦ 安全衛生管理業務
- ⑧ 防災及び保安業務
- ⑨ ユーティリティ等の調達管理業務
- ⑩ 燃料化物の有効利用業務（※2）
- ⑪ 副生成物の引渡業務

- ⑫ 運営・維持管理対象範囲の清掃
- ⑬ 運営・維持管理状況の本市への報告
- ⑭ 燃料化施設見学者の対応に関する協力
- ⑮ 各種申請に関する業務
- ⑯ 契約終了時の引継業務
- ⑰ その他本事業を実施する上で必要な業務

※1 燃料化施設の修繕、大規模修繕業務を含む。

※2 本市は、脱水汚泥を民間事業者に供給し、民間事業者は燃料化施設において製造された燃料化物を、運営・維持管理期間に亘り全量有効利用（有価）することとする。なお、事業提案書の提出時に、以下の書類を提出すること。

- ・ 燃料化物の有効利用先として契約を予定する企業の一覧。

(2) 本市の業務範囲

本市が行う業務範囲は、次のとおりとする。

1) 設計・建設

- ① 事業用地の確保
- ② 南部浄化センター等包括的維持管理業務委託受託者と民間事業者との調整
- ③ 燃料化施設に関わる国の交付金等手続
- ④ 燃料化施設の建設及び稼働に必要な許認可等の取得及び届出の提出（本市が取得または提出すべきものに限る。）
- ⑤ 1.3 (6) に示すモニタリング
- ⑥ 燃料化施設の設計・建設の監督及び検査
- ⑦ その他必要な業務

2) 運営・維持管理

- ① 責任分界点までの脱水汚泥の供給
- ② 各種責任分界点までの運営・維持管理
- ③ 南部浄化センター等包括的維持管理業務委託受託者と民間事業者との調整
- ④ 業務実施状況の確認
- ⑤ 1.3 (6) に示すモニタリング
- ⑥ その他必要な業務

(3) 遵守すべき関係法令等

本事業の実施にあたっては、設計・建設及び運営・維持管理の各業務の事業提案に応じて、関連する法令等を遵守するものとする。

なお、特に留意すべき法令等は次のとおりである。

- (ア) 下水道法
- (イ) 水道法
- (ウ) 河川法
- (エ) 海岸法

- (オ) 廃棄物の処理及び清掃に関する法律
- (カ) ダイオキシン類対策特別措置法
- (キ) 環境基本法
- (ク) 大気汚染防止法
- (ケ) 騒音規制法
- (コ) 振動規制法
- (サ) 悪臭防止法
- (シ) 水質汚濁防止法
- (ス) 土壌汚染対策法
- (セ) 消防法
- (ソ) 建築基準法
- (タ) 労働基準法
- (チ) 労働安全衛生法
- (ツ) 労働者災害補償保険法
- (テ) 電気事業法
- (ト) 都市計画法
- (ナ) 建設業法
- (ニ) 電気設備に関する技術基準を定める省令
- (ヌ) エネルギーの使用の合理化等に関する法律
- (ネ) 建築物のエネルギー消費性能の向上に関する法律
- (ノ) 計量法
- (ハ) 建設工事に係る資材の再資源化等に関する法律
- (ヒ) 国等による環境物品等の調達の推進等に関する法律
- (フ) 会社法
- (ヘ) 公共工事の入札及び契約の適正化の促進に関する法律
- (ホ) 道路法
- (マ) 道路運送法
- (ミ) 個人情報保護に関する法律
- (ム) 石綿障害予防規則
- (メ) 千葉県下水道条例
- (モ) 千葉県建築基準法施行細則
- (ヤ) 千葉県火災予防条例
- (ユ) 千葉県環境基本条例
- (ヨ) 千葉県環境保全条例
- (ラ) 千葉県都市景観条例
- (リ) 千葉県廃棄物の適正処理及び再利用等に関する条例
- (ル) 千葉県新型コロナウイルス感染症対策条例
- (レ) その他関連する法令等

(4) 基準及び仕様等

本事業の実施に当たっては、次の基準及び仕様等に準拠すること。なお、基準及び仕様等は、最新のものを使用することとするが、改定により大幅な変更があった場合の対応は、本市と協議の上、決定する。

① 共通

- (ア) 下水道施設計画・設計指針と解説（日本下水道協会）
- (イ) 下水道維持管理指針（日本下水道協会）
- (ウ) 下水道施設の耐震対策指針と解説（日本下水道協会）
- (エ) 下水道施設耐震計算例－処理場・ポンプ場編（日本下水道協会）

② 土木建築工事関係

- (ア) 千葉市土木工事共通仕様書
- (イ) 千葉市下水道工事共通仕様書
- (ウ) コンクリート標準示方書（土木学会）
- (エ) 道路橋示方書・同解説（日本道路協会）
- (オ) 共同溝設計指針（日本道路協会）
- (カ) 下水道コンクリート構造物の腐食抑制技術及び防食技術マニュアル（日本下水道事業団）
- (キ) 鉄筋コンクリート構造計算規準・同解説（日本建築学会）
- (ク) 鉄骨鉄筋コンクリート構造計算規準・同解説（日本建築学会）
- (ケ) 鉄筋コンクリート造建築物の収縮ひび割れ制御設計・施工指針（案）・同解説（日本建築学会）
- (コ) 鋼構造設計規準－許容応力度設計法－（日本建築学会）
- (サ) 建築基礎構造設計指針（日本建築学会）
- (シ) 建築物荷重指針・同解説（日本建築学会）
- (ス) 壁式構造関係設計規準集・同解説 壁式鉄筋コンクリート造編（日本建築学会）
- (セ) 建築耐震設計における保有耐力と変形性能（日本建築学会）
- (ソ) 地震力に対する建築物の基礎の設計指針（日本建築センター）
- (タ) 杭基礎設計便覧（日本道路協会）
- (チ) 杭基礎施工便覧（日本道路協会）
- (ツ) プレストレストコンクリート設計建設規準・同解説（日本建築学会）
- (テ) 公共建築改修工事標準仕様書（建築工事編）（建築保全センター）
- (ト) 国土交通大臣官房官庁営繕部監修 建築工事標準詳細図（公共建築協会）
- (ナ) 国土交通大臣官房官庁営繕部監修 公共建築工事標準仕様書（建築工事編）（公共建築協会）
- (ニ) 国土交通大臣官房官庁営繕部監修 建築構造設計基準及び解説（公共建築協会）
- (ヌ) 国土交通大臣官房官庁営繕部監修 官庁施設の総合耐震計画基準及び解説（公共建築協会）
- (ネ) 国土交通大臣官房官庁営繕部監修 建築工事監理指針（公共建築協会）
- (ノ) 国土交通大臣官房官庁営繕部監修 建築物解体工事共通仕様書・同解説（公共建築協会）
- (ハ) 国土交通大臣官房官庁営繕部監修 営繕工事写真撮影要領による工事写真撮影ガイドブック
建築工事編及び解体工事編（公共建築協会）

③ 機械電気設備工事関係

- (ア) 日本下水道事業団 機械設備工事一般仕様書
- (イ) 日本下水道事業団 機械設備工事必携 工事管理記録 (本編)
- (ウ) 日本下水道事業団 機械設備工事必携 (施工編)
- (エ) 日本下水道事業団 機械設備標準仕様書
- (オ) 日本下水道事業団 電気設備工事一般仕様書・同標準図
- (カ) 日本下水道事業団 電気設備工事必携
- (キ) 日本産業規格 (JIS)
- (ク) 電気規格調査会標準規格 (JEC)
- (ケ) 日本電機工業会標準規格 (JEM)
- (コ) 日本電線工業会標準規格 (JCS)
- (サ) 日本下水道協会規格 (JSWAS)
- (シ) 日本水道協会規格 (JWWA)
- (ス) 内線規程 (日本電気協会)
- (セ) 高圧受電設備規程 (日本電気協会)
- (ソ) 工場電気設備防爆指針 (産業安全技術協会)
- (タ) 日本照明器具工業会規格 (照明学会)
- (チ) 公共建築改修工事標準仕様書 (機械設備工事編) (建築保全センター)
- (ツ) 公共建築改修工事標準仕様書 (電気設備工事編) (建築保全センター)
- (テ) 国土交通大臣官房官庁営繕部監修 建築設備設計基準 (公共建築協会)
- (ト) 国土交通大臣官房官庁営繕部設備課・環境課監修 公共建築設備工事標準図 (機械設備工事編) (公共建築協会)
- (ナ) 国土交通大臣官房官庁営繕部監修 公共建築工事標準仕様書 (機械設備工事編) (公共建築協会)
- (ニ) 国土交通大臣官房官庁営繕部監修 機械設備工事監理指針 (公共建築協会)
- (ヌ) 国土交通大臣官房官庁営繕部設備課・環境課監修 公共建築設備工事標準図 (電気設備工事編) (公共建築協会)
- (ネ) 国土交通大臣官房官庁営繕部監修 公共建築工事標準仕様書 (電気設備工事編) (公共建築協会)
- (ノ) 国土交通大臣官房官庁営繕部監修 電気設備工事監理指針 (公共建築協会)
- (ハ) 国土交通大臣官房官庁営繕部監修 営繕工事写真撮影要領による工事写真撮影ガイドブック
機械設備工事編 (公共建築協会)
- (ヒ) 国土交通大臣官房官庁営繕部監修 営繕工事写真撮影要領による工事写真撮影ガイドブック
電気設備工事編 (公共建築協会)
- (フ) 建築設備耐震設計・施工指針 (日本建築センター)

(5) 下水汚泥固形燃料化技術

燃料化物を製造する技術方式は、民間事業者のうち燃料化施設のプラントを建設する企業製のものと、次のいずれかに該当するものに限る。

- ① 入札公告日において日本国内の下水道事業での稼働実績を有するもの。

② 次の評価もしくは証明を、事業提案書の提出期限までに得ているもの。

- 地方共同法人 日本下水道事業団による新技術選定がなされている方式
- 公益財団法人 日本下水道新技術機構による建設技術審査証明、新技術性能評価証明または共同研究の成果報告がある方式
- 下水道革新的技術実証事業（B-DASH プロジェクト）において、実証技術の評価を受け、技術導入ガイドライン（案）が策定されている方式

(6) モニタリング

1) モニタリングの実施

本市は、民間事業者が本事業を確実に遂行し、本要求水準書に規定した要求水準及び事業提案書に記載された内容に適合しているか否かを確認する。

民間事業者は、本市が要求する項目について報告を行い、要求水準及び事業提案書の内容に適合しているか否かについて本市の確認を受けなければならない。その結果、要求水準及び事業提案書の内容に適合していない場合、民間事業者は改善しなければならない。なお、改善勧告しても改善が認められない場合、減額措置を行う。

2) モニタリングの時期・内容

① 設計

民間事業者は、工程表を作成し、実施設計の内容について適宜、本市と協議を行うと共に完了時に実施設計図書を提出し、本市の確認を受ける。

② 建設

民間事業者は、週間・月間工事工程表を作成し定期的に工事施工、工事監理の状況について報告を行い、本市の確認を受ける。

また、本市が要請した時は、工事施工の事前説明及び事後報告を行うと共に、本市はいつでも工事現場での施工状況の確認を行うことができる。

③ 工事完成・施設引渡

民間事業者は、工事完成図書、工事施工書類及び施工記録等を用意して、現場での本市の確認を受ける。

④ 運営・維持管理

民間事業者は、定期的（月間・年間）に業務の実施状況の報告を行い、本市の確認を受ける。

⑤ 財務状況

民間事業者により設立された特別目的会社は、毎年度、公認会計士等による監査を経た財務の状況について、本市の確認を受ける。

1.4 施設要件

(1) 基本処理フロー

燃料化施設の基本フローは、図 2 に示すとおりである。本フローは、本市が提示する基本フローであり、1.3 (5) に示す規定を満足する下水汚泥固形燃料化技術であれば、民間事業者の提案により設備構成を変更しても良い。ただし、本事業の意義・目的を十分理解し、バイオマスエネルギーとしての下水汚泥の有効利用及び温室効果ガス排出量の削減、ライフサイクルコストの低減ができるものとし、下水汚泥性状の変動に対し、安定的に対応できる施設とすること。

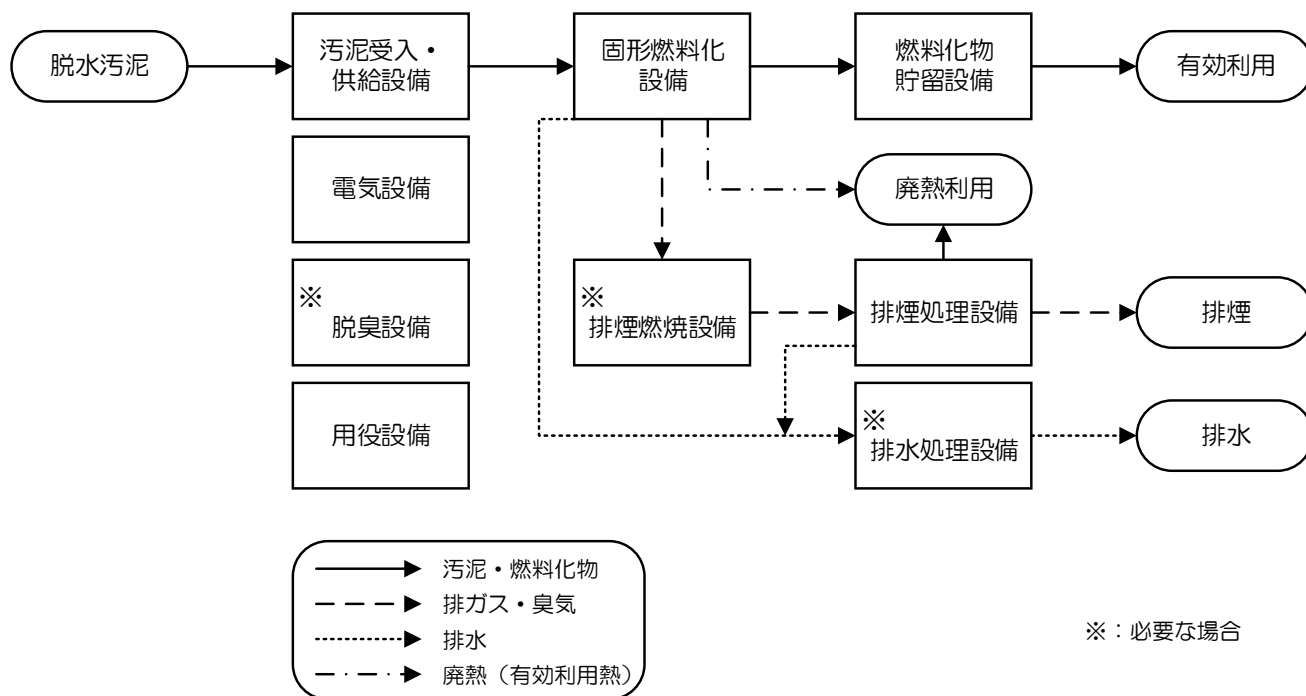


図 2 基本処理フロー

また、南部浄化センターの汚泥処理全体概略フローは、図 3、図 4 に示すとおりである。

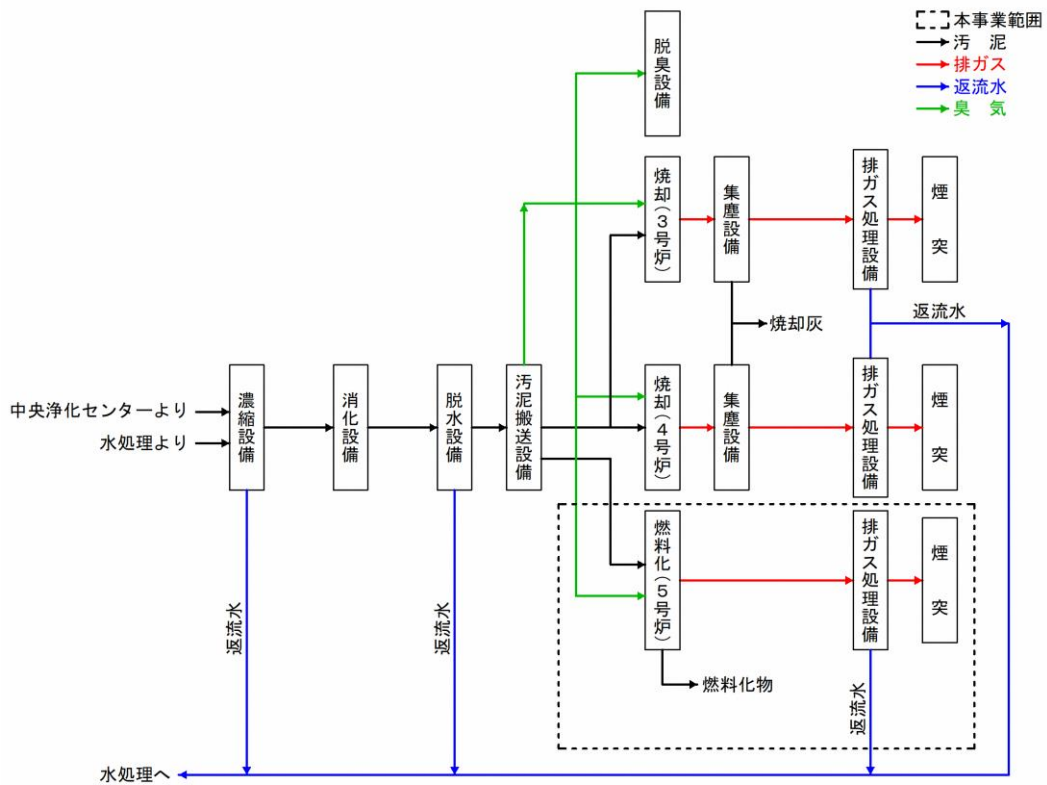


図 3 汚泥処理全体概略フロー（5号燃料化施設稼働時）

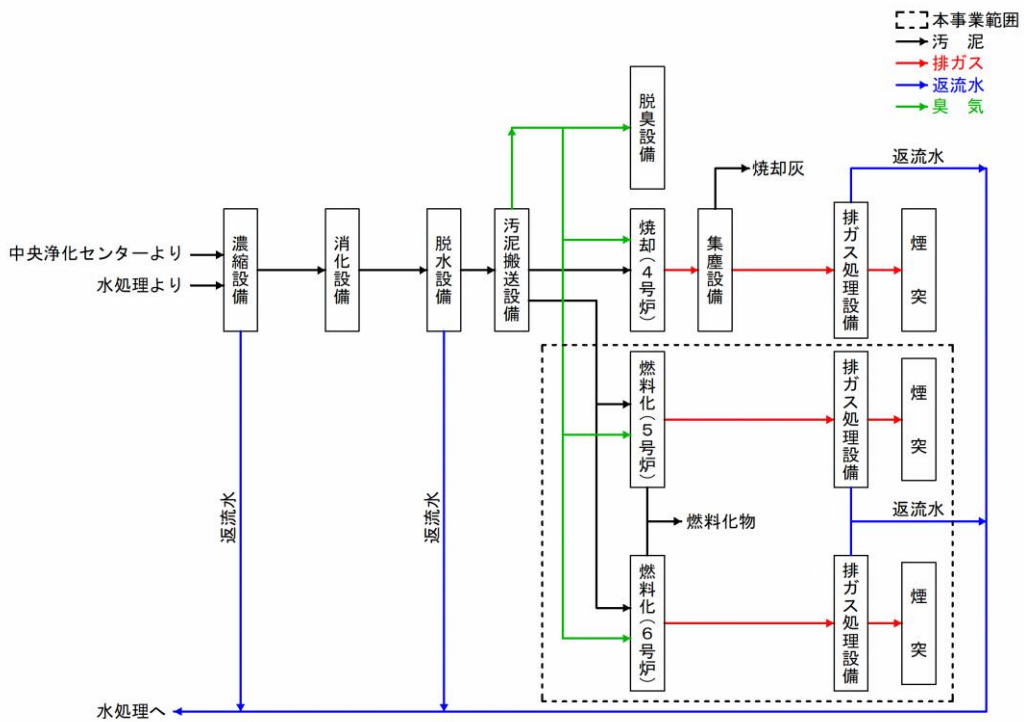


図 4 汚泥処理全体概略フロー（6号燃料化施設稼働時）

(2) 本市が供給する脱水汚泥

南部浄化センターで発生する高分子系脱水汚泥

(3) 施設規模・稼働日数

本事業にて燃料化施設に求める施設規模は、次のとおりである。

- 施設規模 60wet-t/日×2 炉
- 稼働日数 1 炉当たり年間 330 日以上

(4) 脱水汚泥の供給量及び性状

本市より民間事業者に供給する脱水汚泥の供給量は年間 37,000wet-t/年、1 日当たり 120wet-t/日（いずれかの燃料化施設のみの稼働時は 60wet-t/日）を基準とする。

各月の脱水汚泥供給量の変動例の参考として、脱水汚泥発生量実績（全量消化換算値）を表 1-4 に示す。なお、4 号焼却施設動作確認用として、概ね 2 ヶ月に 1 回、合計で 30wet-t の汚泥が必要となるため、考慮すること。

脱水汚泥の性状は、全量消化を原則としており、表 1-2 に示すとおりである。

ただし、消化槽の修繕・改築期間中は一部未消化による運用が必要となるため、表 1-3 に示す一部未消化汚泥についても処理可能な施設とする。想定している汚泥性状範囲を図 5 に示す。

また、現状の脱水汚泥の性状（一部未消化汚泥）に係る分析データを別紙 3 に参考として示す。

表 1-2 汚泥性状（全量消化時）

項目	内容					
汚泥種類	高分子系脱水ケーキ（全量消化）					
含水率	代表値	81.6 %	変動範囲	80.4 %	～	82.5 %
強熱減量	代表値	74.4 %	変動範囲	69.8 %	～	77.0 %
高位発熱量 (MJ/kgDS)	代表値	18.000	変動範囲	16.900	～	18.600
可燃分組成 (%-VS)	炭素	98.8%				
	水素					
	酸素					
	窒素					
	硫黄	1.0%				
塩素	0.2%					

表 1-3 汚泥性状（一部未消化時）

項目	内容					
汚泥種類	高分子系脱水ケーキ（一部未消化）					
含水率	代表値	78.8 %	変動範囲	77.7 %	～	79.7 %
強熱減量	代表値	83.2 %	変動範囲	80.0 %	～	86.0 %
高位発熱量 (MJ/kgDS)	代表値	20.100	変動範囲	19.300	～	20.800
可燃分組成 (%-VS)	炭素	98.8%				
	水素					
	酸素					
	窒素					
	硫黄	1.0%				
塩素	0.2%					

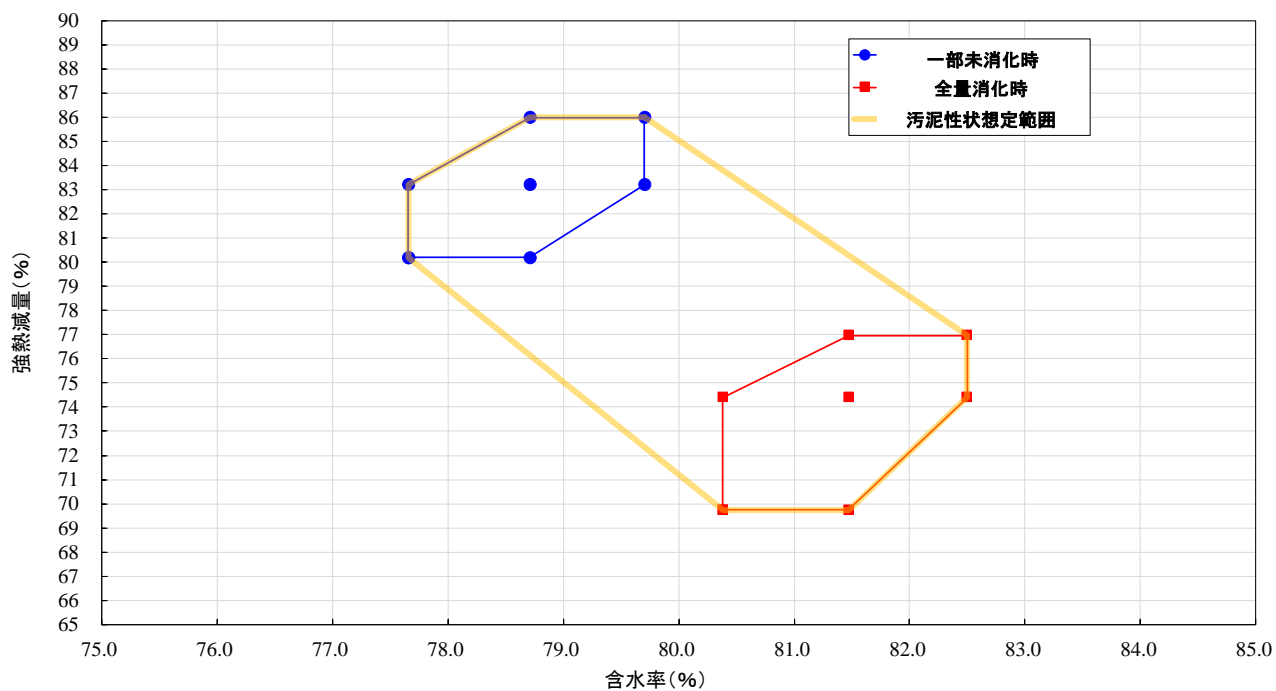


图 5 污泥性状想定範圍

表 1-4 脱水污泥発生量 (全量消化換算値)

	日平均発生量(t/日)			月合計発生量(t/月)		
	2018年度	2019年度	2020年度	2018年度	2019年度	2020年度
4月	107.4	104.8	107.0	3221.7	3144.1	3210.3
5月	117.6	103.8	106.3	3645.9	3216.4	3295.2
6月	116.7	112.7	114.2	3500.1	3381.5	3426.5
7月	118.5	113.9	118.6	3672.8	3532.2	3675.4
8月	100.4	112.2	122.0	3111.5	3478.2	3780.5
9月	103.9	114.3	114.7	3117.4	3429.4	3439.8
10月	104.4	116.2	117.6	3237.4	3602.3	3646.1
11月	95.7	103.3	114.1	2872.2	3098.1	3422.3
12月	110.7	108.7	119.9	3433.1	3369.8	3715.4
1月	119.9	112.9	113.6	3715.7	3500.8	3522.1
2月	105.6	114.7	103.8	2958.0	3327.5	2907.3
3月	111.6	113.0	124.7	3460.0	3501.8	3864.6

1.5 責任分界点

各種ユーティリティ等の本市との責任分界点を以下に示す。取合い位置の変更が必要な場合は、別途本市と協議の上、決定とする。なお、燃料化施設の稼働及び本業務の撤去工事に必要な場合のみ既存施設の改修を認める。

(1) 電力

燃料化施設の受変電設備は、第二焼却管理棟に 5, 6 号燃料化施設き電盤を設置し、受電盤・変圧器盤及び以降二次側の電気盤を本事業用地内に設置すること。詳細は、図 6 及び別紙 4 に示すとおりである。また、その他の条件は以下のとおりである。

- き電盤は、電力量と電流を第二焼却管理棟の既設中央監視制御設備へ取り込めるようにすること。
- き電盤に限り、第二焼却管理棟の UPS「受変電変換器電源」を用いてもよい。
- 民間事業者側設備の構成は任意とするが、5 号燃料化施設更新(撤去)時に 6 号燃料化施設へ配電が行えるように構成しなければならない。

(2) 運転操作設備

運転管理上必要な制御信号及び計測値の取合いのため、以下の条件を満足する設備を設置または改造を実施すること。詳細は、図 6 及び別紙 4 に示すとおりである。

- ケーキ搬送ポンプやストックヤード投入弁等の運転操作設備に、運転条件となる制御信号を授受すること。
- 信号授受については、既設電気盤との取合点が明確となるようにするため、焼却管理棟内に取合用中継端子盤を設置すること。
- 既設ケーキ搬送ポンプ 1 号・2 号の制御を行うための、既設の盤改造 (PLC 盤機能増設等) は本事業にて行うこと。

(3) 中央監視制御設備

燃料化施設内で施設の集中監視を行うため、本設備は燃料化施設専用で設置する。ただし、本市側で燃料化施設の運転状況を確認できるよう、以下の条件を満足すること。詳細は、図 6 及び別紙 4 に示すとおりである。

- 燃料化施設内に設置する監視制御設備とは別途に、第二焼却管理棟の監視室に、5, 6 号燃料化炉 LCD 表示用装置等を設置すること。
- 民間事業者が計測する脱水汚泥受入量 (流量、重量等) の計測値を、第二焼却管理棟の既設中央監視制御設備へ取り込むこと。
- 取り込みについては、既設電気盤との取合点が明確となるようにするため、第二焼却管理棟内に取合用中継端子盤を設置すること。
- 既設 1・2 号焼却施設撤去に伴い、1・2 号焼却炉中央監視制御設備は可能な範囲で撤去すること。撤去に伴う既設中央監視制御設備のエラー表示・警報他のマスキング処理等は、本事業にて行うこと。

(4) 電気設備及び監視制御設備設置場所

燃料化施設の運転・監視に必要となる、電気設備及び監視制御設備は、本事業用地内に設置すること。

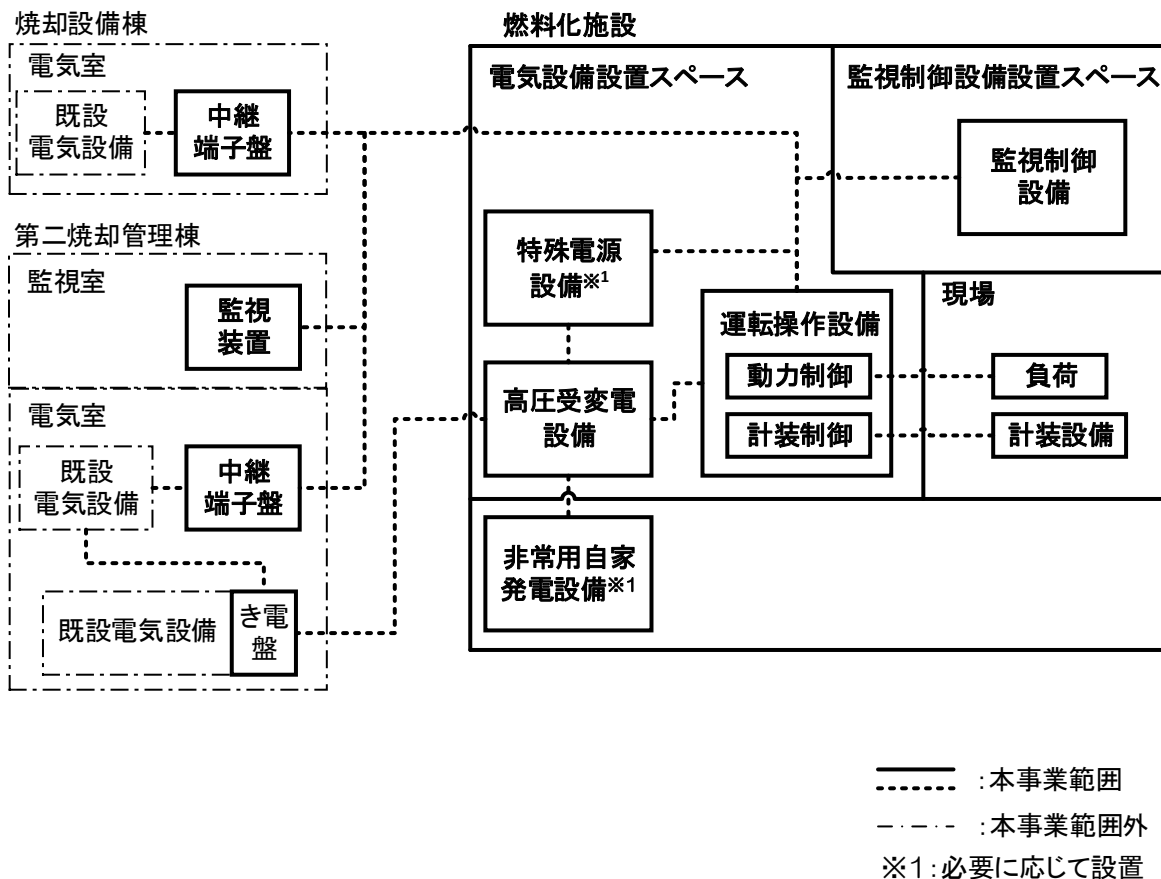


図 6 電気関係取合い図

(5) 上水

上水は、南部浄化センター内の既設埋設管より分岐取水するものとし、分岐バルブ及びメーターを民間事業者が設置する。接続箇所の詳細は、別紙 4 に示すとおりである。本事業用地を横断する給水管は、既存施設及び燃料化施設の支障とならない位置に敷設替えを行うこと。埋設管は維持管理を考慮した適切な埋設深さに設置するとともに、その他の管渠との適切な離隔を確保すること。

なお、別紙 4 に示す既設埋設管からの分岐取水は、生活用水程度の利用を想定したものであり、プラント用水として多量の上水を使用する場合には、南部浄化センター引き込み部からの分岐取水を検討する等、別途本市と協議の上、取水方法を検討すること。

供給される水質については、千葉県営水道ホームページにて公表している水質検査結果を参考とすること。

(6) 二次処理水

二次処理水は、南部浄化センター内の B 系水処理施設の最終沈殿池管廊の二次処理水配管より分岐取水する。二次処理水の取水に必要な機材（ポンプ、電気設備、配管・配線）は、全て民間事業者側

で設計・建設及び運営・維持管理を行うこと。また、電力供給も燃料化施設から行うものとする。接続条件は、表 1-5 に示すとおりであり、本市より供給される水質は、表 1-6 を参考とすること。詳細は、別紙 4 に示すとおりである。

表 1-5 二次処理水接続条件

項目	内容	備考
給水量	7 m ³ /min以下	

表 1-6 二次処理水

項目	内容	備考
BOD	12.0 mg/L	
SS	12.0 mg/L	
COD	10.0 mg/L	
T-N	10.0 mg/L	
T-P	0.5 mg/L	

(7) 汚水排水

燃料化施設より発生する汚水排水は、民間事業者において別紙 4 に記載する接続点まで返流水管を設置し、既設管または既設人孔に接続すること。また、維持管理に必要な箇所にはマンホールを設置すること。

接続条件は、表 1-7 のとおりであり、汚水排水の水質は、千葉市下水道条例に従い表 1-8 に適合した水質とする。

なお、燃料化施設の稼働により発生する排水（プラント系排水）の他、従業員等の生活系排水の接続条件も同様とする。

また、プラント系排水については、燃料化施設の全ての運転条件において、排水水質は表 1-8 の基準値を超過させない対策を施すこと。

表 1-7 汚水排水接続条件

項目	内容	接続点	備考
5号燃料化施設 排水量	6m ³ /min以下	汚水処理排水管 (既設管廊内)	
6号燃料化施設 排水量	6m ³ /min以下	No. 3-1人孔	いずれか一方に 接続すること。
	8m ³ /min以下	No. 5-1人孔	

表 1-8 汚水排水の水質

項目	基準値
カドミウム及びその化合物	0.01 mg/L
シアン化合物	検出されないこと
有機リン化合物	検出されないこと
鉛及びその化合物	0.1 mg/L
六価クロム化合物	0.05 mg/L
砒素及びその化合物	0.05 mg/L
水銀及びアルキル水銀その他の水銀化合物	0.0005 mg/L
アルキル水銀化合物	検出されないこと
ポリ塩化ビフェニル	検出されないこと
トリクロロエチレン	0.1 mg/L
テトラクロロエチレン	0.1 mg/L
ジクロロメタン	0.2 mg/L
四塩化炭素	0.02 mg/L
1,2-ジクロロエタン	0.04 mg/L
1,1-ジクロロエチレン	1 mg/L
シス-1,2-ジクロロエチレン	0.4 mg/L
1,1,1-トリクロロエタン	3 mg/L
1,1,2-トリクロロエタン	0.06 mg/L
1,3-ジクロロプロペン	0.02 mg/L
チウラム	0.06 mg/L
シマジン	0.03 mg/L
チオベンカルブ	0.2 mg/L
ベンゼン	0.1 mg/L
セレン及びその化合物	0.1 mg/L
ほう素及びその化合物	230 mg/L
ふっ素及びその化合物	10 mg/L
1,4-ジオキサン	0.5 mg/L
フェノール類	0.5 mg/L
銅及びその化合物	1 mg/L
亜鉛及びその化合物	1 mg/L
鉄及びその化合物（溶解性）	1 mg/L
マンガン及びその化合物（溶解性）	1 mg/L
クロム及びその化合物	0.5 mg/L
ダイオキシン類	10 pg-TEQ/L
水素イオン濃度	5~9
生物化学的酸素要求量	600 mg/L
浮遊物質	600 mg/L

項目		基準値
ノルマルヘキサン抽出物質含有量	鉱油類	5 mg/L
	動植物油脂類	30 mg/L
窒素含有量		240 mg/L
りん含有量		32 mg/L
温度		45 °C
沃素消費量		220 mg/L

(8) 雨水排水

本事業用地内の雨水排水は、雨水側溝を整備した上で、近傍の雨水人孔に接続する。詳細は、別紙 4 に示すとおりである。なお、燃料化施設内で燃料化物やその他ばいじん等により床面が汚損する恐れのある箇所の雨水については、汚水排水接続条件を考慮し、必要最小限で汚水排水に流下させること。

(9) 消化ガス

民間事業者は、本市が提供する消化ガスを、燃料化施設において補助燃料として利用すること。接続条件は、表 1-9 のとおりであり、接続箇所の詳細は、別紙 4 に示すとおりである。

供給する消化ガス量は、8,000Nm³/日までとする。なお、費用については、本事業の契約に基づき無償とする。いずれかの燃料化施設のみが稼働している期間は、無償で供給する消化ガス量を、4,000Nm³/日までとする。

また、8,000Nm³/日は消化ガスの最低供給量を保証するものではない。参考として、2018 年度～2020 年度の消化ガス発生量の実績を図 7 に示す。

表 1-9 消化ガス接続条件

項目		内容	備考
高位発熱量		22,500kJ/Nm ³	
供給量		8,000Nm ³ /日	無償
種類		令和 3 年 5 月分析値	令和 3 年 9 月分析値
成 分	メタン (%)	57.7	59.1
	二酸化炭素 (%)	39.4	38.2
	一酸化炭素 (%)	<0.1	<0.1
	硫化水素 (ppm)	5.5	7.3
	窒素 (%)	1.9	1.5
	水素 (%)	<0.1	<0.1
	酸素 (%)	0.4	0.3

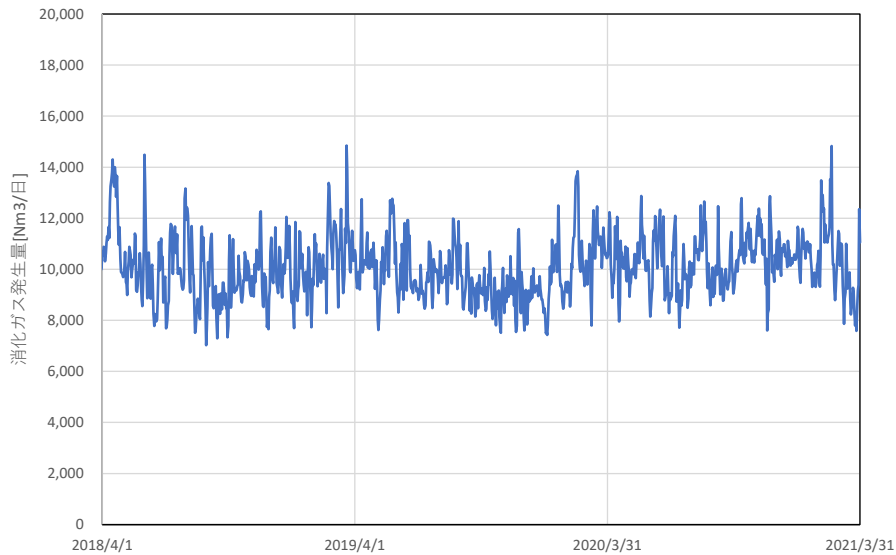


図 7 消化ガス発生量の実績 (2018~2020 年度)

(10) 脱水汚泥

脱水汚泥は、既設ポンプステーション西側の地上配管より分岐する。燃料化施設への汚泥供給は、ケーキ搬送ポンプ 1 号、2 号により供給する計画であり、それぞれ、吐出量 6 t/h×吐出圧力 1.57MPa (1 号)、吐出量 12 t/h×吐出圧力 3.53MPa (2 号) の能力である。なお、ケーキ搬送ポンプ 2 号は、既設 3 号・4 号焼却施設との共通予備である。接続箇所の詳細は、別紙 4 に示すとおりである。

(11) 臭気

既設汚泥搬送設備及び 4 号焼却施設、5・6 号燃料化施設より発生する臭気を脱臭できるようにすること。

燃料化施設の大規模修繕に合わせて脱臭する系列を切り替えて運転できるようにするなど、臭気の捕集を確実に行うこと。また、臭気の漏洩には十分に対策講じること。

脱臭条件は、表 1-10 に示すとおりである。

なお、既設汚泥搬送設備及び 4 号焼却施設より発生する臭気を捕集するための脱臭ダクトの責任分界点は、別紙 4 に示すとおりである。分岐点にはダンパ及び風量測定口を設置し、責任分界点を明確にすること。

表 1-10 脱臭条件

項目	内容	内容
脱臭風量	既設汚泥搬送設備及び4号焼却施設	40m ³ /min
	5・6号燃料化施設	民間事業者任意

(12) 配管関係取合い

本事業における、配管関係取合い概略図は、図 8 に示すとおりである。

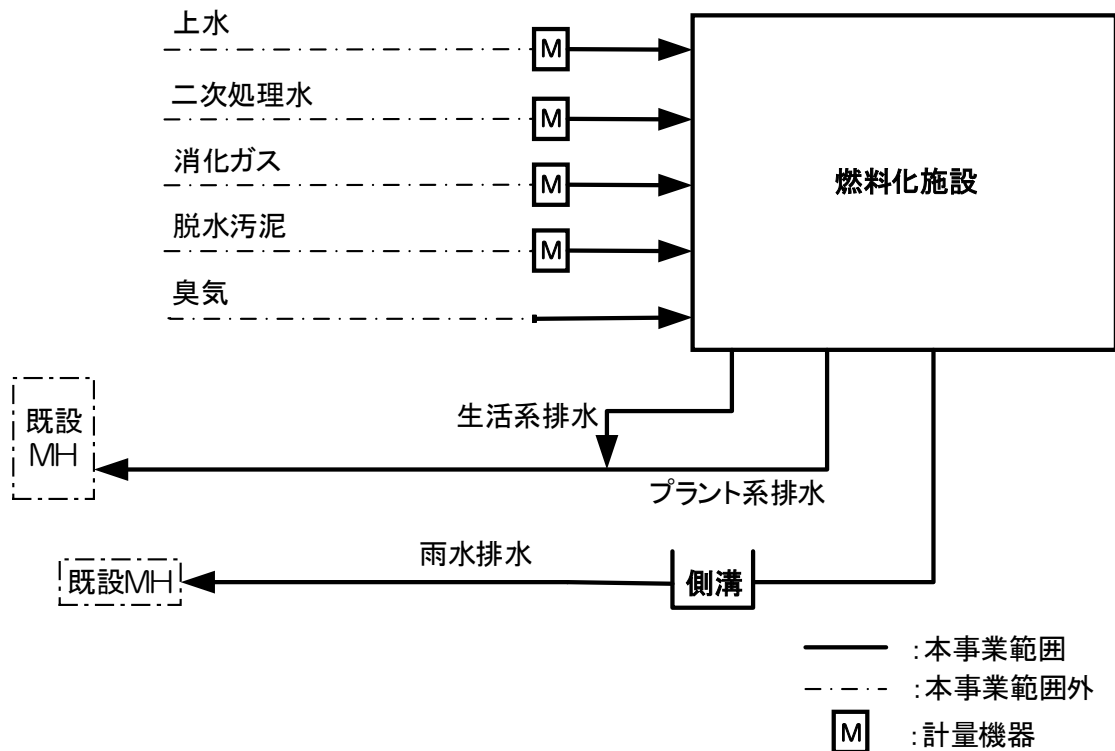


図 8 配管関係取合い概略図

1.6 環境への配慮

各種規制に対しては、南部浄化センター全体が規制対象となるものもあるため、十分考慮し遵守できる施設とすること。

(1) 騒音規制基準

敷地境界において表 1-11 の基準値以下を満足するよう、防音措置等の適切な対策を施し、騒音の低減を図ること。

表 1-11 騒音基準値

時間帯		基準値	備考
朝	午前 6 時～午前 8 時	65dB	敷地境界での 規制基準
昼間	午前 8 時～午後 7 時	70dB	
夕	午後 7 時～午後 10 時	65dB	
夜間	午後 10 時～翌日の午前 6 時まで	60dB	

(2) 排出ガス基準

1) 有害ガスに関する基準

燃料化施設から排出されるガス中に含まれる規制項目は、市条例による NOx 総量規制、県条例に

よる SOx 総量規制などの各種法令等を遵守すること。また、硫黄酸化物および窒素酸化物の排出量については、表 1-12 に示す算出式を用いて、燃料化施設のみを対象として算出した許容硫黄酸化物量および許容窒素酸化物量を満足すること。

表 1-12 排出ガス規制値

規制項目	基準値	適用法令
硫黄酸化物	法令に基づく基準値	大気汚染防止法
	$Q=0.5 \times 3.3 \times W_i^{0.88}$ Q：許容硫黄酸化物量 (Nm ³ /h) W _i ：定格能力で運転する場合の原燃料使用量を重油の量に換算した量(kl/h)	大気汚染防止法 千葉県硫黄酸化物に係る総量規制運用要綱
窒素酸化物	法令に基づく基準値	大気汚染防止法
	$Q=1.31 \times W_i^{0.95}$ Q：許容窒素酸化物量 (Nm ³ /h) W _i ：使用される原料及び燃料の量を重油の量に換算したもの(kl/h)	千葉市窒素酸化物対策指導要綱
ばいじん	法令に基づく基準値	大気汚染防止法
塩化水素	法令に基づく基準値	大気汚染防止法
全水銀	法令に基づく基準値	大気汚染防止法
ダイオキシン類	法令に基づく基準値	ダイオキシン類対策特別措置

2) 白煙に関する条件

燃料化施設から排出されるガスに起因する白煙を生じないように対策を施すこと。白煙は、気温 0°C×相対湿度 70%の条件下で発生しないことを条件とする。

(3) 悪臭防止基準

1) 用地境界及び排出口規制

本事業用地境界および排出口において、表 1-13 に示す本市が定めた規制区域 (B 地域) に適用される規制値及び千葉県悪臭防止対策指針の指導目標値の 4 項目全てを満足するよう、適切な対策を施すこと。

表 1-13 悪臭規制値

	値の種類	基準値	備考
事業用地境界	臭気指数	14以下	1号基準
	臭気濃度	25以下	指導目標値
排出口	臭気排出強度または排出気体の臭気指数	※	2号基準
	臭気濃度	2,000以下	指導目標値

※事業用地境界の臭気指数基準値を基礎として悪臭防止法施行規則 (昭和 47 年総理府令第 39 号) 第 6 条の 2 に定める方法により算出

(4) 景観への配慮

本事業の実施にあたり、景観に配慮し周辺環境との調和を図るとともに、住民や周辺施設等の生活環境への配慮に努めること。

(5) 電波障害発生の防止

本事業の実施にあたり、施設の形状設定にあたっては電波障害のないことを確認し設定すること。

2. 設計・建設に関する要求水準

2.1 設計・建設に関する基本的事項

(1) 事前調査

- ① 民間事業者は、別紙 1 を参照の上、必要に応じて、自らの責任及び費用において本工事に必要な測量調査を行うこと。
- ② 民間事業者は、別紙 2 に示す地質資料等を参照の上、必要に応じて、自らの責任及び費用において本工事に必要な測量調査及び地質調査等（以下「各種調査等」という。）を行うこと。
- ③ 民間事業者は、現地を踏査し、現地状況を十分把握して設計・建設を行うこと。
- ④ 民間事業者は、各種調査等を行う場合、具体的な内容等を本市に事前に協議し、確認を受けること。
- ⑤ 本事業用地には、NTT 東日本の通信線が設置されているため、それらの移設が必要である。移設に関しては、関係機関へ移設依頼文の提出が必要であり、事務着手後移設完了まで最低 6 ヶ月を要する見込みである。民間事業者は、当該移設が本事業の建設の支障とならないよう、移設手続きを行うこと。なお、手続きの詳細については本市と協議の上、決定する。また、本移設に係る工事費用は原則として NTT 東日本の負担である。

(2) 設計に関する一般事項

1) 設計

民間事業者は、契約締結後直ちに本要求水準書及び事業提案書を基に、設計及び施工内容に関する本市の確認を受けた後、確認の結果を反映し燃料化施設の設計に取り掛かること。設計を完了したときは、設計図書を本市に提出し、本市の完成検査を受けること。

また、設計期間中において、主任技術者^{※1}として技術士（総合技術監理部門（選択科目を上下水道とするものに限る。）もしくは上下水道部門）、または RCCM（下水道部門）の資格を有するものを配置すること。さらに、相当な技術経験を有する照査技術者^{※2}を配置すること。建築担当技術者は、設計者として一級建築士の資格またはこれと同等以上の資格を有する者を配置すること。

※1 主任技術者とは、設計業務の履行に関し、技術上の管理、統括等を行う者をいう。

※2 照査技術者とは、設計業務の成果物の内容について技術上の照査を行う者をいう。

2) 提出図書

提出図書は以下のとおりとする。

- ① 実施設計図（基本・詳細設計図）
- ② 各種計算書
- ③ 設計説明図書
- ④ 施工計画書
- ⑤ 施工工程表
- ⑥ 工事特記仕様書
- ⑦ 工事設計内訳書
- ⑧ 主要建築物透視図

- ⑨ 各種調査資料
- ⑩ その他本市が指示する図書
- ⑪ 電子データ
- ⑫ 施設概要説明資料

(3) 建設に関する一般事項

1) 工事の開始

民間事業者は、設計図書についての本市の確認を受けた後、燃料化施設の建設に着手すること。工事着手前には、本市の規定及び各仕様書に定められた書類を提出すること。

2) 責任施工

民間事業者は本要求水準書に明示されていない事項であっても、要求水準及び事業提案を確保するために必要なものは、民間事業者の負担で建設すること。

3) 建設に伴う許認可等

燃料化施設の建設にあたって、民間事業者が必要とする許認可等については、民間事業者の責任及び負担において行うこと（許可申請手数料を含む）。また、本市が関係機関への申請、報告または届出等を必要とする場合は、民間事業者は書類作成及び手続き等を実施又は協力し、その経費を負担すること。

また、建築申請業務及び建築工事監理業務についても、民間事業者の責任と負担により行うものとする。

4) 工程表の提出

民間事業者は、工事着手に先立ち、工事工程表を作成し、本市に提出すること。また、工事工程表に変更の必要が生じ、その内容が重要な場合は、変更工事工程表を速やかに作成し、本市に提出すること。

5) 施工計画書の提出

民間事業者は、工事着手前に燃料化施設を建設するために必要な手順及び工法等について取りまとめた施工計画書を本市に提出すること。施工計画書には次の事項について記載するものとし、本市がその他の項目について補足を求めた場合は、追記するものとする。また、施工計画書に変更の必要が生じ、その内容が重要な場合は、その都度当該工事に着手する前に変更に関する事項について、変更施工計画書を本市に提出すること。

- ① 工事概要
- ② 計画工程表
- ③ 現場組織表（協力関連会社一覧表を含む。）
- ④ 主要機器
- ⑤ 主要資材
- ⑥ 施工方法（主要機械、仮設計画、搬入計画書、施工ヤード等を含む。）
- ⑦ 施工管理計画

- ⑧ 安全管理
- ⑨ 緊急時の連絡体制および対応
- ⑩ 交通管理
- ⑪ 環境対策
- ⑫ 現場作業環境の整備
- ⑬ 官公庁等への届出等の一覧
- ⑭ 再生資源の利用の促進及び建設副産物の適正処理方法
- ⑮ その他本市が指示する書類

6) 機器図（組立図）及び施工図等の提出

民間事業者は、燃料化施設の建設に当たり、数量計算書、各種計算書、機器図（組立図）、製作仕様書、施工図、施工承諾書及び材料承諾書等を作成し、施工に先立ち本市に提出して承諾を受けること。

7) 完成図書

民間事業者は、燃料化施設の完成に際して完成図書を作成すること。なお、完成図書の構成は、本市監督職員の指示によること。

8) 安全管理及び交通管理

民間事業者は、燃料化施設の建設中、安全に十分配慮し、危険防止対策を十分に行うとともに、末端の作業従事者まで安全教育を徹底し、労働災害の発生がないように努めること。また、安全施設を現場条件に応じて設置すること。

また、工事車両の出入りについては、関係機関と協議を行うとともに、周辺の一般道に対し通行の妨げとならないよう配慮すること。南部浄化センター場内道路は徐行にて走行すること。

9) 環境対策

民間事業者は、工事の実施に当たり、環境対策を行うこと。

- ① 工事に際し、掘削土砂及び排水の発生量を抑制すること。
- ② 工事期間中発生する建設廃棄物は、適切に処理・処分またはリサイクルすること。
- ③ 工事排水にあたっては、工事場所付近に沈砂槽等を設けて水質基準を確保し、場内排水施設に排水するものとする。ただし、これにより難しい場合は本市と協議するものとする。なお、水質の確認については、施設管理者指定の水質分析を1箇所以上実施することとし、実施箇所の選定にあたっては、施設管理者と協議により決定するものとする。

10) 施工管理

- ① 民間事業者は、燃料化施設の品質、出来形及び能力が本要求水準書及び設計図書に適合するよう、十分な施工管理を行うこと。
- ② 民間事業者は、南部浄化センター内において本市が発注したその他の工事・修繕等の円滑な施工に協力すること。
- ③ 民間事業者は、南部浄化センター内において本市が行う維持管理業務に協力すること。また、

本市の要請に応じ南部浄化センター内の見学者の対応に協力すること。

- ④ 民間事業者は、1.3(4)に示す関係法令を遵守すること。
- ⑤ 民間事業者は、1.3(5)に示す基準及び仕様等に準拠して施工すること。
- ⑥ 民間事業者は、工事の進捗状況を管理、記録及び把握するとともに、工事の進捗状況について本市に報告すること。また、当該報告を踏まえて本市が行う進捗状況の確認に協力すること。
- ⑦ 民間事業者は、工事期間中現場内及び周辺の整理整頓に努めること。
- ⑧ 民間事業者は、施工に際し南部浄化センターや他の管理者が管理する施設へ影響を及ぼさないように施工すること。南部浄化センターの施設の停止等が必要な場合は本市を通じて速やかに関係者と協議すること。また、施工上影響が生じると予想される場合、または影響が生じた場合は直ちに本市へ報告し、その対応方法等に関して協議すること。なお、当該施設の損傷が民間事業者の過失によるものと認められる場合や施工により影響を与えたものについては、民間事業者の負担で原形復旧すること。
- ⑨ 民間事業者は、作業場所及び現場事務所等における良好な作業環境の確保に努めること。なお、現場事務所の設置及び資機材置場等については、本市と協議し、指定された場所とすること。また、工事完了後は原形復旧すること。
- ⑩ 民間事業者は、本市と密に連絡をとり、工程の遅延なきよう努めること。なお、工事工程の遅れが明らかとなる、または遅延の恐れが見込まれるときは、その旨を速やかに本市に報告するとともに、変更工程表を作成の上、本市と協議すること。
- ⑪ 民間事業者は、電気設備工事期間中において、電気主任技術者の資格を有するもの、または1級電気工事施工管理技士の資格を有するものを、電気施工管理技術者として配置すること。電気施工管理技術者は、以下の業務を実施すること。
 - ・ 民間事業者が建設する電気工作物の施工管理業務
 - ・ 本市の電気主任技術者の指示に基づく、自主検査要領の作成及び自主検査の実施
- ⑫ 民間事業者は、土木工事期間中において、建設業法における土木工事業に係わる主任技術者または監理技術者として、下記(ア)(イ)(ウ)のいずれかの資格を有する者を本工事に専任で配置すること。
 - (ア) 1級土木施工管理技士または1級建設機械施工技士
 - (イ) 技術士(建設部門、農業部門「農業土木」、森林部門「森林土木」、水産部門「水産土木」、または前記各部門の総合技術監理の登録を受けている者)
 - (ウ) 建設業法(昭和24年法律第100号)第15条第2号ハの認定を受けている者
- ⑬ 民間事業者は、建築工事期間中において、建設業法における建築工事業に係わる主任技術者または監理技術者として、1級建築施工管理技士またはこれと同等の資格を有するものを、本工事に専任で配置すること。
- ⑭ 民間事業者は、特定の建築物の工事監理に際し、工事監理者として、一級建築士の資格を有する者を配置し、その者の責任において、工事を設計図書と照合し、それが設計図書のとおり実施されているかいないかを確認すること。

11) 現場事務所等

- ① 民間事業者は、現場事務所を設置し、建設工事の進行管理等を行うこと。

- ② 民間事業者は、南部浄化センター内の本市が指定する場所に現場事務所を設置することができる。
- ③ 民間事業者は、南部浄化センター内に現場事務所及びその他の仮設物を設ける場合は、事前に本市の承諾を受けること。

12) 作業日及び作業時間

- ① 作業日は原則として、土曜日、日曜日、国民の祝日及び年末・年始を除いた日とすること。
- ② 緊急作業、中断が困難な作業、交通状況上やむを得ない作業または騒音・振動を発生おそれのない作業であり、かつ、関係法令に違反しない作業についてはこの限りではない。ただし、本市の確認を得た上で実施すること。
- ③ 状況によって本市の指示により、作業日時を変更する場合がある。

13) 工事期間中のユーティリティ

燃料化施設の建設（試運転を含む。）に必要な電力、上水、その他燃料等及びこれに要する仮設資材等は、民間事業者の負担とし、民間事業者の責任で手続きを行うこと。ただし、本市が必要と判断した場合に限り、本市はこれらのユーティリティの確保に協力するものとする。

14) 建設副産物等の取り扱い

燃料化施設の建設に伴って発生する建設発生土及び建設廃棄物（コンクリート塊、アスファルトコンクリート塊、建設発生木材、建設汚泥、建設混合廃棄物等）は、適正に処理、処分及び再生資材の利用を図ること。

15) 耐荷重

燃料化施設の建設にあたっては、自重、積載荷重その他の荷重、地震力、温度応力及び風荷重等に対して、基準及び仕様等に基づき、構造耐力上安全なものとする。

16) 基礎

燃料化施設の基礎は、良質な地盤に支持させ、地震に対して安全なものとする。基礎構造は、上部構造の形式、規模及び支持地盤の条件並びに施工性等を総合的に検討し、決定すること。

17) 使用材料及び機器

使用材料及び機器は、それぞれの用途に適合するものとし、使用条件に応じた耐熱性、耐食性、耐候性（耐塩性）及び耐摩耗性の優れたものを選定すること。また、最終的な解体による廃棄物の発生を最小限に抑制するため、再利用が可能な材料を用いる等の工夫を行うこと。

なお、本市が必要と判断した場合は、使用材料及び機器等の立会検査を行うものとする。

(4) 特記事項

1) 国の交付金等の適用

本事業で建設する燃料化施設は、国の交付金等を活用することを想定していることから、交付金等の要綱等を熟知しその趣旨に沿った施設を設計・建設すること。

2) 部材及び機器の使用期間

民間事業者は本事業期間を通して、燃料化施設が良好な状態を保てるよう、使用材料等を選定すること。なお、適正な維持管理を行い、「下水道施設の改築について（平成28年4月1日・国下水道第109号別表）」に示される年数以上の使用が可能なものとする。

2.2 要求水準

(1) 設計・建設に関する要求水準

1) 建設工事の流れ

本事業用地周辺の状況と、本事業における建設工事の主な流れは、以下のとおりである。

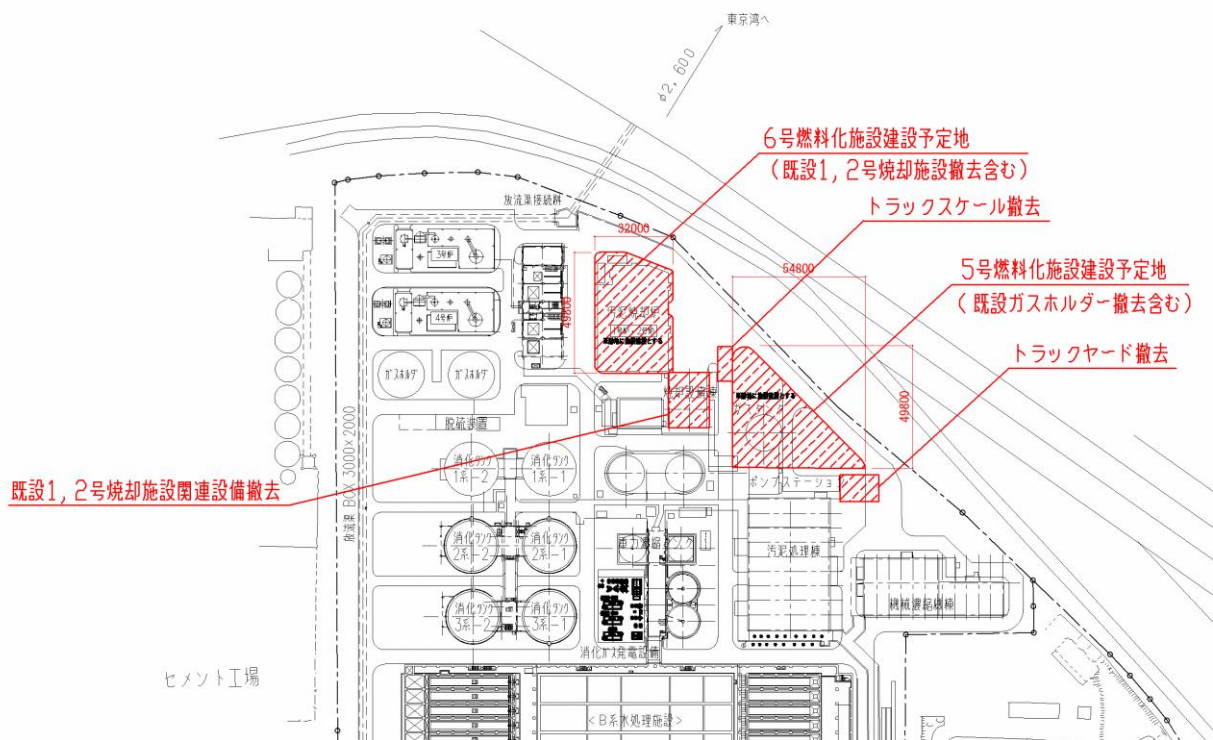


図9 本事業用地周辺状況

- ① 5号燃料化施設建設予定地にある既設ガスホルダ及びトラックヤードを撤去する。
- ② 5号燃料化施設建設予定地に5号燃料化施設を建設し、供用を開始する。その際、新規にトラックスケールも設置する（既設トラックスケールは休止）。
※新規に設置するトラックスケールは、本市が焼却灰等の場外搬出を行う際に使用できるようにすること。
- ③ 6号燃料化施設建設予定地にある既設1・2号焼却施設を撤去する。なお、既設1・2号焼却施設用の電気・監視制御設備、汚泥供給設備等は焼却管理棟に設置されているため、それら既設1・2号焼却施設の撤去に伴い不要となる設備も可能な範囲で撤去する（既存トラックスケールも撤去）。
- ④ 6号燃料化施設建設予定地に6号燃料化施設を建設し、供用を開始する。

2) 施設規模

燃料化施設の規模、編成については、1.4 (3) で求める施設規模・稼働日数を満足し、供給される脱水汚泥を全量燃料化物として製造できるものであること。

3) 配置計画

- ① 燃料化施設の基本処理フローは、図 2 に示すとおりである。
- ② 燃料化施設を建設する事業用地は、別紙 1 のとおりである。
- ③ 燃料化施設の施設機能を保持するために必要な設備、開口部等は浸水深（計画地盤高（TP+3.000m））以上に設置すること。
- ④ 燃料化施設の運転・監視に必要となる、電気設備及び監視制御設備は、本事業用地内に設置すること。
- ⑤ 各設備配置は、全体の機能を十分考慮の上、効率よく配置すること。
- ⑥ 日常点検等の維持管理に支障のないよう十分なスペースを確保し、更に維持管理作業等の動線、保安及び緊急通路等も考慮した、合理的な配置計画とすること。
- ⑦ 鳥の糞害等が発生しないよう、防鳥対策を講じること。
- ⑧ 進入路から燃料化施設への車両動線を確保すること。運営・維持管理期間における燃料化施設への維持管理車両動線は、別紙 5 に示すとおりである。

4) 計量機器

民間事業者は、適切な運営・維持管理に資するため、次の項目について定期的に計量できる設備を設置すること。

- ① 脱水汚泥の受入量・処理量
- ② 使用電力、電力使用量、力率、上水使用量、二次処理水使用量、消化ガス使用量、その他補助燃料使用量（A 重油等）
- ③ 排出ガス項目（硫黄酸化物、窒素酸化物、塩化水素、酸素濃度、一酸化炭素、排ガス量、排ガス温度）
- ④ 燃料化物製造量・搬出量
- ⑤ その他本市が必要と認める項目

5) 環境対策

① 騒音

「1.6 (1) 騒音規制基準」を遵守すること。

② 排出ガス

「1.6 (2) 排出ガス基準」を遵守すること。

③ 悪臭

「1.6 (3) 悪臭防止基準」を遵守すること。

燃料化施設から臭気が漏れないよう対策を講じること。特に、汚泥受入・供給設備や燃料化

物の製造過程、汚水排水から発生する臭気については十分に対策を施すこと。

なお、燃料化施設の大規模修繕に伴う停止期間中においても、稼働している燃料化施設での燃焼脱臭や、脱臭設備における脱臭により、外部への臭気拡散を防止すること。

④ 汚水排水

「1.5 (7) 汚水排水」に示す接続条件、排水水質基準を遵守すること。

⑤ 景観への配慮

「1.6 (4) 景観への配慮」に基づくこと。

⑥ 電波障害発生の防止

「1.6 (5) 電波障害発生の防止」に基づくこと。

6) 安全対策

- ① 燃料化物の貯留容量、設備仕様及び発熱・発酵時対策等については、燃料化物の発熱・発酵特性を十分把握した上で、適正な安全対策を行い、消防法やその他関係法令等に準拠した設備とすること。
- ② 燃料化物の貯留時における粉塵による事故等を防止するための対策を行うこと。
- ③ 災害等の緊急時においては、補助燃料供給の遮断、温度・圧力の異常上昇防止及び可燃性ガスの排除運転を行える等、燃料化施設を安全に停止できるシステムを構築すること。
- ④ 緊急停止後の安全確保のため、燃料化物の発火等の対策のために必要な設備を設置する等、安全を維持できるシステムを構築すること。
- ⑤ 停電時に燃料化施設を安全に停止するための非常用自家発電設備が必要な場合、燃料化施設専用で設置すること。
- ⑥ 主要機器の制御電源、計装電源及び監視制御電源は、必要に応じて無停電電源装置を設け、無停電化を行うこと。
- ⑦ 災害時及び故障時等のフェイルセーフ機能として、インターロック回路を構築すること。
- ⑧ 機能保持に必要な設備については、予備機等、バックアップを考慮すること。

7) 温室効果ガス排出量

① 温室効果ガス排出量（燃料化物の有効利用先での排出量は含めない）

燃料化施設から排出される温室効果ガスを、次項②、③に従い算出すること。また、5号燃料化施設及び6号燃料化施設より発生する温室効果ガス排出量を、年間6,000t-CO₂以下とすること。

② 温室効果ガス排出量の算出条件

温室効果ガス排出量の算出には、表 1-2（全量消化時の汚泥性状）のうち、代表値における値を使用するものとし、施設規模 60wet-t/日×2炉、稼働日数 330 日として算出すること。また、大規模修繕等に伴う立ち上げ、停止工程で使用する電力、補助燃料についても見込むこと。

③ 温室効果ガス排出量の算出方法

温室効果ガス排出量は、以下の項目を算出対象とする。

- 電力の使用に由来するもの
- 補助燃料の使用に由来するもの（本市が供給する消化ガス以外のその他補助燃料を使用する場合。）
- 燃料化施設の運転に伴う処理プロセスより発生する N_2O に由来するもの

燃料化施設の運転により発生する N_2O の排出係数（ $t-N_2O/wet-t$ ）は、民間事業者の実績等に基づいた数値を使用し、その設定根拠を示すこと。なお、 N_2O の地球温暖化係数は 298 とし、温室効果ガス排出量は、二酸化炭素（ CO_2 ）換算を行うこと。

温室効果ガス排出量の算定に用いる排出係数は、表 2-1 に示すとおりとする。

表 2-1 温室効果ガス排出係数

項目	排出係数	備考
電力	0.442kg- CO_2 /kWh	
A 重油	2.71kg- CO_2 /L	
LPG	3.00kg- CO_2 /kg	

(2) 機械設備に関する要求水準

本事業における機械設備に関する要求水準は、次のとおりとする。

1) 汚泥受入・供給設備

本設備は、「1.5 (10) 脱水汚泥」より供給される脱水汚泥を受入れ、一時貯留し、固形燃料化設備へ供給するためのものである。ポンプ圧送される脱水汚泥の受入れを行う。

- 形式：任意
- 貯留容量：任意
- 材質：腐食及び摩耗に十分耐え、堅牢なものとする。
- 「1.4 (4) 脱水汚泥の供給量及び性状」に対し、安定的に対応できる設備とすること。
- 臭気の漏洩が生じないよう、十分な臭気対策を講じること。
- 5.6 号燃料化施設のいずれかが停止している状態でも、もう一方の燃料化施設は稼働できるフローとすること。

2) 固形燃料化設備

本設備は、脱水汚泥を燃料化するものである。

- 形式：任意
- 施設規模：60wet-t/日×2 炉（各燃料化炉はそれぞれの事業用地に建設すること。）
- 材質：腐食、摩耗及び高温に十分耐え、堅牢なものとする。
- 補助燃料：1.5 (9) に示す消化ガスを除くほか任意
- 本市が本事業の契約に基づき無償で提供する消化ガス量 8,000Nm³/日は、最低供給量として保証するものではないため、消化ガス供給が不足する場合でも本施設の運転継続ができるよう、代替の補助燃料が利用できる設備等を配備しておくこと。
- 「1.4 (4) 脱水汚泥の供給量及び性状」に対し、安定的に対応できる設備とすること。
- 消化ガスの利用にあたり、消化ガス量や発熱量が変動すること、腐食性のあるガスを取り扱う

こと及びシロキサン等の副産物が発生することを理解し、消化ガスを安定利用するために必要な設備の選定を行うこと。

- 定常及び非定常時の安全性（フェイルセーフ機能、異常温度への対策、粉塵爆発への対策等）を十分考慮した設備とすること。
- 臭気の漏洩が生じないよう、十分な臭気対策を講じること。

3) 燃料化物貯留設備

本設備は、固形燃料化設備で製造した燃料化物を一時貯留し、搬出車両へ排出するためのものである。

- 形式：任意
- 容量：任意（ただし、燃料化物の搬出量は、本事業で民間事業者が設置するトラックスケールで計量することに留意すること。）
- 材質：腐食及び摩耗に十分耐え、堅牢なものとする。
- 燃料化物の性状に対し、安定的に対応できる設備とすること。
- 定常及び非定常時の安全性（フェイルセーフ機能、異常温度への対策、粉塵爆発への対策等）を十分考慮した設備とすること。
- 貯留容量及び仕様等は消防法やその他関係法令等によること。
- 臭気の漏洩が生じないよう、十分な臭気対策を講じること。

4) 排煙燃焼設備（必要な場合）

本設備は、固形燃料化設備から排出された排ガス、燃料化施設内発生臭気を燃焼処理するためのものである。

- 形式：任意
- 容量：任意
- 材質：腐食、摩耗及び高温に十分耐え、堅牢なものとする。
- 「1.4 (4) 脱水汚泥の供給量及び性状」に対し、安定的に対応できる設備とすること。
- 定常及び非定常時の安全性（フェイルセーフ機能、異常温度への対策等）を十分考慮した設備とすること。
- 臭気を十分除去できるシステムとすること。

5) 排煙処理設備

本設備は、1.6 (2) に示す排出ガス基準を遵守するように処理し、排ガスを円滑に大気へ放出・拡散するためのものである。

- 形式：任意
- 容量：任意
- 材質：腐食、摩耗及び高温に十分耐え、堅牢なものとする。
- 「1.4 (4) 脱水汚泥の供給量及び性状」に対し、安定的に対応できる設備とすること。
- 定常及び非定常時の安全性（フェイルセーフ機能、異常温度への対策等）を十分考慮した設備とすること。
- 燃料化施設から排出されるガスに起因する白煙を生じないように対策を施すこと。白煙は、気

温 0℃×相対湿度 70%の条件下で発生しないことを条件とする。

6) 脱臭設備（必要な場合）

本設備は、燃料化施設内発生臭気を脱臭処理するためのものである。燃料化施設の大規模修繕に伴う停止期間、起動時及び停止時等の使用を想定しているが、必要性については、民間事業者の判断とする。

- 形式：任意
- 容量：任意
- 材質：腐食及び摩耗に十分耐え、堅牢なものとする。
- 「1.6 (3) 悪臭防止基準」を遵守できる性能を有する設備とすること。

7) 用役設備

本設備は、燃料化施設の運営・維持管理に必要な各ユーティリティを供給するためのものである。

- 形式：任意
- 容量：任意
- 材質：腐食及び摩耗に十分耐え、堅牢なものとする。
- 定常及び非定常時の安全性（フェイルセーフ機能等）を十分考慮した設備とすること。
- 二次処理水については、本市から一時的に供給が途絶えた場合でも、水槽の設置や他の用水への切替により、燃料化施設が運転停止に至らないよう、バックアップシステムを構築すること。
- 各ユーティリティの責任分界点は、1.5 及び別紙 4 に示すとおりである。
- 長期休暇期間（盆、正月等）においても、民間事業者は必要なユーティリティを確保し、燃料化施設内での供給を継続すること。

8) 配管及び搬送設備

本設備は、固形燃料化設備等の各主要設備への脱水汚泥、燃料化物、排ガス等を輸送するためのものである。

- 形式：任意
- 容量：任意
- 材質：腐食、摩耗及び高温に十分耐え、堅牢なものとする。
- 「1.4 (4) 脱水汚泥の供給量及び性状」に対し、脱水汚泥、燃料化物、タール、粉塵等による管の詰まり、閉塞及び付着物等に対して機能低下することなく、安定的に輸送できる設備とすること。
- 定常及び非定常時の安全性（フェイルセーフ機能等）を十分考慮した設備とすること。

9) 排水処理設備（必要な場合）

本設備は、燃料化施設から発生する排水を回収し、1.5 (7) に示す排水水質基準を満足するように処理し、返流水管に排水するためのものである。

- 形式：任意
- 容量：任意
- 材質：任意

(3) 電気設備に関する要求水準

本事業における電気設備に関する要求水準は、次のとおりとする。

1) 高圧受変電設備

本設備は、燃料化施設の動力源として、高圧電力を受電・変圧し、運転操作設備へ配電するためのものである。

- 南部浄化センター第二焼却管理棟に 5, 6 号燃料化施設き電盤を設置すること。受電形式は、3φ、AC6, 600V、50Hz とする。
- 力率は、民間事業者引込点にて 95%以上とする。
- 設備構成は任意とするが、5 号燃料化施設更新（撤去）時でも、6 号燃料化施設へ配電が行えるように構成すること。
- 電源容量は、将来用に計画されていたフィーダ容量 1000kVA と、撤去する 1・2 号焼却炉設備の電源容量を用いること。既設 1・2 号炉設備の電源容量は別紙 4 に示す単線結線図のとおりであり、既設 1・2 号焼却炉設備は、汚泥ケーキ搬送ポンプ設備、ストックヤード設備、脱臭ファン、床排水ポンプ（搬送ポンプ棟、焼却管理棟、焼却管理棟側面ピット排水、ヤード床排水、ヤード側面ピット排水）及び最低限の建築付帯設備（照明等）以外は停止する。
- 本設備への高圧ケーブル敷設は民間事業者にて行うものとし、引込点には計量用の電力量計（検定付き）を設置すること。
- 5, 6 号燃料化施設き電盤は、電力量と電流を、第二焼却管理棟の既設中央監視制御設備へ取り込めるようにすること。なお、き電盤に限り、第二焼却管理棟の UPS「受変電変換器電源」を用いてもよい。
- JEAG9702-2013 高調波抑制対策技術指針に基づく対策を行うこと。また、高周波ノイズ流出により、南部浄化センターの運用に支障を来さないものとする。
- 南部浄化センター停電時（燃料化施設専用非常用自家発電設備運転時）及び本設備故障時は、民間事業者側受電遮断器を「切」とすること。

2) 非常用自家発電設備（必要な場合）

本設備は、停電時に、燃料化施設を安全に停止するために必要な電力及び保安上必要な電力を供給するためのものである。なお、本設備は燃料化施設専用で設置し、本設備を運用する場合は、民間事業者側の受電遮断器を「切」とすること。

3) 監視制御設備

本設備は、燃料化施設の集中監視制御のために必要なデータを集約処理し、監視及び操作を行うためのものである。

- 民間事業者は、燃料化施設内で施設の集中監視を行うこと。また、本市が管理する監視制御システムとは独立したもので構築すること。
- 本設備は、燃料化施設の各設備が必要とする十分な容量、仕様を確保したシステムとし、運営・維持管理に必要な計測量、電力量、機器の運転及び故障、日報、月報、年報のデータを記録できるシステムとすること。
- 燃料化施設内に設置する監視制御設備とは別に、第二焼却管理棟の監視室に、5, 6 号燃料化施

設 LCD 表示用装置等を設置し、第二焼却管理棟の維持管理者が 5, 6 号燃料化施設の運転状況を確認できるようにすること。なお、LCD 表示用装置は、汎用ミニ UPS 内蔵等を行い、瞬時停電対策を行うこと。

- 民間事業者が計測する脱水汚泥受入量の計測値を、第二焼却管理棟の既設中央監視制御設備へ取り込むこと。取り込みについては、既設電気盤との取合点が明確となるようにするため、第二焼却管理棟内に取合用中継端子盤を設置すること。

4) 特殊電源設備

本設備は、燃料化施設の運転に必要な制御電源、計装電源及び監視制御設備電源として、直流電源及び無停電電源を供給するためのものである。

5) 運転操作設備

本設備は、燃料化施設の各負荷への電源供給及び運転操作を行うためのものである。

① 制御盤方式

コントロールセンタ+補助継電器方式または動力制御盤方式とする。

② シーケンス方式

監視制御設備とのデータ転送が容易に行えること。

③ 速度制御方式

速度制御方式の選定は、制御の目的や経済性、維持管理性を考慮して選定すること。なお、VVVF 装置の使用にあたっては、JEAG9702-2013 高調波抑制対策技術指針に基づく対策を行うこと。また、インバータ機器についてはノイズ対策を行い、南部浄化センターの運用に支障を来さないこと。

④ 本市管理設備との信号送受信

脱水汚泥の受入等に必要な制御信号及び計測値（以下、信号等という。）の取合いのため、以下の条件を満足すること。

- ケーキ搬送ポンプやストックヤード投入弁等の運転操作設備に、運転条件となる信号等を授受すること。
- 信号等の授受については、既設電気盤との取合点が明確となるようにするため、焼却管理棟内に取合用中継端子盤を設置すること。
- 既設汚泥ケーキ搬送ポンプ 1 号・2 号の制御を行うための、既設の盤改造（PLC 盤機能増設等）は本事業にて行うこと。

6) 計装設備

本設備は、燃料化施設の運転のために必要な流量、濃度、圧力等の計測を行うためのものである。

- 計装機器は、各工程の計測目的に合ったものを選定すること。
- 避雷対策及び環境対策を十分に行うこと。
- 機種等が統一可能なものは統一し、互換性や保守性の向上を図ること。
- 統一信号 DC4~20mA を原則とする。ただし、同一盤内等でノイズの影響が受けにくい場合には、DC1~5V を使用しても良い。

7) ITV 設備

既設 1・2 号焼却施設専用の ITV 設備、既設トラックスケール用の ITV 設備及びそれらの ITV 操作卓については、本事業にて一式撤去すること。詳細は別紙 4 に示すとおりである。

なお、今回の燃料化施設及びトラックスケール用の ITV 設備の設置については、任意とする。

8) 接地工事

設置した設備について、各種必要な接地工事を行うこと。

(4) 土木に関する要求水準

本事業における土木施設に関する要求水準は、次のとおりとする。

- ① 民間事業者は、本工事に必要な測量調査を行う。
- ② 地質条件に関する資料は、別紙 2 に示すとおりである。これを参考に、民間事業者は、本工事に必要な地質調査を行う。
- ③ 本事業用地には、別紙 6 に示すとおり、本事業の撤去対象である既設構造物（ガスホルダ、既設 1・2 号焼却施設等）が現存しているため、それらの既設基礎構造物が、燃料化施設の杭基礎の影響範囲（2.5D、D:杭径）及び施工に干渉する場合は、必要に応じて撤去及び処分を行うものとする。
- ④ 燃料化施設の建設に伴い発生する建設発生土については、埋め戻しに必要な発生土以外は、場内保管とする。
- ⑤ 土木施設の基礎及び燃料化施設への進入路については、敷地や地盤の状況や地下埋設物などの既存構造物を十分に調査・把握した上で、安全かつ経済性に配慮した施工を行うこと。
- ⑥ 機器荷重、振動及び機械基礎荷重を考慮した構造とすること。
- ⑦ 耐震設計にあたっては、「下水道施設の耐震対策指針と解説（2014 年版）/日本下水道協会」に準拠し、土木構造物及び複合構造物の土木構造部については、想定地震動レベルとして「常時」、「レベル 1」及び「レベル 2」とすること。
- ⑧ 特定行政庁の指導により、建築構造物としての要求性能を求められた場合には、その指導に従うこと。
- ⑨ 工事は、安全かつ周辺施設の維持管理に与える影響を最小限とする工法を採用すること。
- ⑩ 燃料化施設の建設に際して必要となる、本事業用地の造成は、民間事業者において実施すること。
- ⑪ 燃料化施設の運営・維持管理に際して必要となる、場内整備（場内舗装・雨水側溝等の設置）は民間事業者において実施すること。また、燃料化施設への進入道路を設置し、燃料化施設と接続すること。その他、建設において撤去・復旧が必要な施設については、民間事業者において実施すること。
- ⑫ 汚水排水については、返流水管を設置し、適切な位置及び方法にて、既設人孔に接続すること。
- ⑬ 燃料化施設の建設に際して、南部浄化センター等包括的維持管理業務もしくは、他工事との連携・調整が必要となる。民間事業者は、連携・調整の過程で問題が発生した場合は、本市と協議するとともに関係者と調整の上、問題の解決にあたること。

(5) 建築・建築設備に関する要求水準

本事業における建築施設及び建築設備に関する要求水準は、次のとおりとする。

- ① 建築施設は、主に建築基準法、消防法、エネルギーの使用の合理化に関する法律、建築物のエネルギー消費性能向上に関する法律等の関係法令等を遵守すること。
- ② 建築物の耐震設計に当たっては、建築基準法の規定に加えて、「下水道施設の耐震対策指針と解説（2014年版）/日本下水道協会」に準拠するものとし、また想定される大規模な地震に対しては「官庁施設の総合耐震・耐津波計画基準及び同解説、令和3年版、（社）公共建築協会」に準拠し、モデル化係数（ $\alpha_m=1.1$ ）を採用して地震力の割増しを行い、また、耐震安全性の目標をⅡ類に定義し、重要度係数（ $I=1.25$ ）を考慮するものとする。
- ③ 建築物の基礎は、敷地や地盤の状況を十分に把握した上で、安全性、経済性、既存周辺施設への影響に配慮した計画とし、建築基準法に準拠して設計を行うものとする。
- ④ 本事業用地内に、燃料化施設の運転・監視に必要となる電気設備及び監視制御設備が設置できるスペースを確保すること。また、執務・事務スペースも同様に、本事業用地内に配置すること。
- ⑤ 執務・事務スペース等は、室内環境に十分配慮した設計を行い、必要に応じて建築設備（換気、空調、給排水衛生設備、照明等）及び消防設備を設けること。
- ⑥ 消防法または千葉県火災予防条例に該当する部分には、火災報知設備等の消防設備を設置すること。
- ⑦ 通信手段は、必要に応じて民間事業者自らが燃料化施設専用で設けるとともに常時本市側と連絡が取れるような手段を講じること。
- ⑧ 土工事等は、2.2(4)を準用する。

(6) 撤去工事に関する要求水準

1) 撤去工事に関する基本的な考え方

本事業における撤去工事対象物は、ガスホルダ、1・2号焼却施設、焼却管理棟内1・2号焼却炉関連設備、トラックヤード、トラックスケール及びこれらの付帯設備とする。これら撤去工事対象物の撤去工事に際しては、次に示す業務を関係法令、規則、諸通達を遵守し、安全かつ適正に実施することはもとより、周辺環境に対しても十分に配慮して行うこととする。

- 撤去工事施工者が行うべき申請手続き
- 事前調査
- 解体撤去
- 撤去物の処理・処分
- その他本事業を実施する上で必要な業務

2) 事前調査

本事業における撤去工事対象物の撤去工事に必要な事前調査は、ダイオキシン類対策特別措置法、石綿障害予防規則、大気汚染防止法、労働安全衛生法、千葉県環境保全条例等の関係法令、条例等に基づき、民間事業者の責任及び費用において行うこと。

3) 撤去工事に関する条件

本事業における撤去工事対象物の撤去工事は、民間事業者の責任及び費用において行うこと。

また、本事業における撤去工事に関する要求水準は、次のとおりとする。

- ① 5号燃料化施設建設前に、ガスホルダ及びトラックヤードを撤去すること。トラックヤード撤去跡地は、既設汚泥処理室への車両進入路とするため、必要な場内整備を実施すること。
- ② 1・2号焼却施設及び焼却管理棟内1・2号焼却炉関連設備の撤去は、5号燃料化施設稼働後に着手する。
- ③ 1・2号焼却施設撤去に伴い、1・2号焼却炉中央監視制御設備は可能な範囲で撤去すること。詳細は別紙4に示すとおりである。撤去に伴う既設中央監視制御設備のエラー表示・警報他のマスキング処理等は、本事業にて行うこと。
- ④ 既設トラックスケールは、本事業で民間事業者が設置するトラックスケールの稼働後に撤去可能とする。なお、既設トラックスケール撤去後に、本市が焼却灰等の場外搬出を行う際は、民間事業者が設置するトラックスケールを使用する。
- ⑤ アスベストを含む廃棄物については、民間事業者にて適正処理するものとする。
- ⑥ 廃棄物焼却施設内作業におけるダイオキシン類ばく露防止対策要綱（平成26年1月10日付け基発第0110号第1号）に基づき、ダイオキシン類対策協議会が設置されており、民間事業者は構成委員となることから、南部浄化センター「ダイオキシン類対策協議会規程」に従うこと。
- ⑦ 本事業の撤去工事対象物の詳細は別紙6に示すとおりである。

4) 撤去品有価物の取り扱い

撤去品のうち有価物については、民間事業者の自由処分とする。

撤去品の重量等について、本市に報告すること。

2.3 試運転・総合試運転及び性能試験

(1) 共通事項

- ① 試運転・総合試運転及び性能試験は、燃料化施設の所定の性能や安定した運転等を確認するために実施するものである。試運転・総合試運転及び性能試験にあたっては、試運転・総合試運転計画書及び性能試験計画書を作成し、本市の確認を受けた上で、試運転計画書に従い燃料化施設の試運転を開始すること。
- ② 試運転・総合試運転計画書及び性能試験計画書は、本要求水準書で必要とされている要件及び設計図書を満足するものとする。
- ③ 試運転・総合試運転及び性能試験の期間は、3ヶ月以上とする。
- ④ 試運転・総合試運転及び性能試験に必要な以下の費用については、全て民間事業者の負担とする。
なお、消化ガス、二次処理水の使用及び汚水排水の処理は無償とするが、既存施設の運転等に支障を生じさせないこと。
(ア) 労務費（事前打合せ・計画書作成・報告書作成・実施期間中の運転確認作業）
(イ) 電力、その他補助燃料（A重油等）、上水、薬品その他の消耗品の費用

(ウ) 分析測定費用

- ⑤ 試運転・総合試運転及び性能試験にて発生する汚水排水については、1.5(7)に示される汚水排水基準を満足することを確認した上で、排水を行なうこととする。
- ⑥ 脱水汚泥は、試運転・総合試運転及び性能試験に必要な量を本市より支給(無償)するが、発生する燃料化物については、全量適正に利用または処分すること。
- ⑦ 試運転・総合試運転及び性能試験中に発生する副生成物及び試運転に供した脱水汚泥については、原則、系外搬出を行わないよう、燃料化施設内で処理に努めること。なお、系外搬出が必要となった場合は、本市が処分を実施するが、民間事業者は搬出方法と処分先を提案するとともに、廃棄物の運搬費を含む適正処分費を全額負担すること。また、民間事業者は当該廃棄物の運搬車両への積み込みまでを行うこと。
- ⑧ 試運転・総合試運転及び性能試験における試験方法、分析方法、測定方法等は、それぞれの項目ごとに関係法令等及び規格等に準拠する。ただし、該当する試験方法等がない場合は、最も適切な方法を本市へ提出し、その確認を得てから実施する。

(2) 試運転・総合試運転

試運転・総合試運転とは、燃料化施設を構成する設備等が必要な設計仕様を満足していることを確認し、かつ、総合的な運転調整を行うものであり、次の要領により行うこと。

- ① 民間事業者は、燃料化施設のうち試運転・総合試運転(無負荷運転を含む。)を実施可能な設備等が完成した時点で、本市にその旨を文書により通知すること。
- ② 試運転・総合試運転期間中、燃料化施設に故障及び不具合等が発生した場合は、民間事業者は、その故障及び不具合等の改善を行うこと。なお、故障及び不具合等に伴い試運転・総合試運転の継続に支障が生じた場合は、民間事業者は、試運転・総合試運転を停止した上で本市へ連絡し、その対応を協議すること。
- ③ 民間事業者は、試運転・総合試運転開始後、燃料化施設の稼働が安定し、性能試験を行うに十分な状態を達成したときには、その旨を本市へ連絡する。稼働の安定の確認に際しては、立ち上げ、立ち下げ、低負荷運転時に1.5(7)に示される汚水排水の基準を満足していることを確認すること。
- ④ 民間事業者は、試運転・総合試運転終了後、本市へ試運転・総合試運転報告書を提出すること。

(3) 性能試験

性能試験とは、燃料化施設が本要求水準書に示す性能及び設計図書を満足することを確認するために行うものであり、次の要領により行うこと。なお、性能試験は本市の立会のもと行うこと。

- ① 民間事業者は、燃料化施設が性能試験を行うに十分な状態に達した旨を本市に連絡した後、性能試験計画書に従い、性能試験を行うこと。
- ② 民間事業者は、連続3日間以上の定格運転を実施し、それぞれの日において性能を満足すること。性能未達の場合は、設備の改修または再度の施工を行なうこと。
- ③ 民間事業者は、停電、非常停止及び機器故障等、燃料化施設の運転時に想定される重大事故について緊急作動試験を行い、燃料化施設の機能の安全性を確認すること。
- ④ 民間事業者は、性能試験終了後、性能試験の条件、試験方法及び試験結果等を記載した報告書を本市へ提出すること。

(4) 立会検査

1) 立会検査

立会検査は、燃料化施設が所定の性能を達成できることを確認するために、性能試験期間中に本市の立会のもとで行う。

2) 立会検査の条件

立会検査における性能保証事項の計測及び分析の依頼先は、法的資格を有する第三者機関（計量証明の登録事務所等）とすること。ただし、特殊な事項の計測及び分析については、本市の確認を受けた上で、他の適切な機関に依頼することができる。

3) 立会検査の方法及び内容

- ① 民間事業者は、立会検査を行うにあたって、立会検査の条件に基づいて試験の内容及び運転計画等を記載した立会検査要領書を作成し、本市の確認を受ける。
- ② 性能保証事項に関する立会試験方法（分析方法、測定方法、試験方法）は、項目ごとに関係法令等及び規格等に準拠する。ただし、該当する試験方法等がない場合には、最も適切な方法を本市へ提出し、その確認を得てから実施する。
- ③ 立会検査に先立って、1 日前から実負荷運転（定格量）に入るものとし、実負荷運転（定格量）において、連続 3 日間以上の試験を行う。
- ④ 非常停電（受電及び非常用電源等の一斉停電を含む。）及び機器故障等について燃料化施設の機能の安全性を確認する。

3. 運営・維持管理に関する要求水準

3.1 基本的事項

(1) 目的

燃料化施設の運営・維持管理にあたっては、本要求水準書を満足するとともに、民間事業者の創意と工夫を十分に活かし、最適な運営・維持管理方法によりライフサイクルコストの低減に努め、安定した運営・維持管理を行うことを目的とする。

(2) 運営・維持管理の対象

運営・維持管理の対象は、次のとおりとする。

- ① 燃料化施設（本事業で民間事業者が設置するトラックスケールを含む）
- ② 責任分界点以降の全施設・設備
- ③ 燃料化物の有効利用

(3) 運営・維持管理体制

1) 業務総括責任者及び副業務総括責任者の配置

民間事業者は、運営・維持管理を実施するにあたり、以下のとおり業務総括責任者及び副業務総括責任者を配置すること。

① 業務総括責任者

- 運営・維持管理業務全般の責任者として業務総括責任者を専任で配置すること。
- 下水道法施行令第15条の3で規定する資格を有すること。
- 作業従事者を指揮、監督するとともに、技術の向上、事故防止、安全衛生に努めること。
- 効率的かつ経済的な業務の履行に努めること。
- 契約図書、完成図書、その他関係書類等により業務の目的、内容、燃料化施設の機能等を十分理解した上で、燃料化施設の運用を図ること。
- 本市と密接に連絡、調整を行い、業務の適正かつ円滑な履行を図ること。

② 副業務総括責任者

- 業務総括責任者の業務の代行が可能な副業務総括責任者を、専任で配置すること。
- 下水道法施行令第15条の3で規定する資格を有すること。
- 業務総括責任者を補佐し業務総括責任者が不在の場合、業務総括責任者の代行者としてその職務を行うこと。

2) 常時の体制

民間事業者は、運営・維持管理を実施するにあたり、3.1 (3) 1) に示すものの他、関係法令等に基づき、本事業の実施に必要な有資格者を配置すること。

なお、自家用電気工作物の保守管理業務について、電気事業法に基づく電気主任技術者の選任は本市が行うが、民間事業者は本事業の運営・維持管理の対象となる電気工作物の保安業務を適切に行うため、電気主任技術者免状の交付を受けているもので、電気主任技術者として3年以上の実務経験を有するものを、電気保安担当者として配置すること。

その他必要な作業主任者は、民間事業者が選任すること。選任が必要な作業主任者の一例は、以下に示すとおりである。

- ① 下水道法第 22 条第 2 項の有資格者
- ② 電気主任技術者（本事業の運営・維持管理業務範囲内の電気保安担当者）
- ③ 危険物取扱者
- ④ 酸素欠乏・硫化水素危険作業主任者
- ⑤ 公害防止管理者
- ⑥ ボイラー取扱作業主任者
- ⑦ 特定化学物質作業主任者
- ⑧ ダイオキシン類作業従事者特別教育修了者
- ⑨ クレーン・デリック運転士

3) 緊急時の体制

民間事業者は、大雨、台風、地震、その他重大事項（燃料化施設の損壊、停電、機器異常等）等の緊急事態により被害が想定される場合は、直ちに必要な措置をとることができる緊急時の体制を確保すること。

(4) 脱水汚泥の受入

運営・維持管理期間において、原則として、民間事業者は脱水汚泥を常時受け入れるものとする。また、本市からの脱水汚泥量の供給変動に応じた受入を行うこと。供給量の変動は、1.4 (4) のとおりである。

なお、燃料化施設の大規模修繕に伴う停止期間においては、本市と時期及び期間等を事前に協議の上、その間の受入を休止することができる。ただし、5号燃料化施設と6号燃料化施設の大規模修繕に伴う停止期間が重ならないように計画すること。また、燃料化施設の故障による突発的停止が発生した場合は、本市と協議の上、その間の受入を休止することができる。

(5) ユーティリティ条件

- ① 燃料化施設の補助燃料のうち、本市が供給する消化ガスの供給条件は、1.5 (9) のとおりである。
- ② 電力、上水については、本市または本市が指定するものから調達するものとし、その費用を四半期毎に本市に支払うものとする。費用の算定に用いる数量は、本市からの分岐点に設置した計量機器にて計測するものとする。
- ③ 二次処理水の供給及び汚水排水の処理は、無償とする。ただし、汚水排水については1.5 (7) に示される排水基準を満足すること。なお、本市が管理する設備の不具合により、二次処理水の供給及び汚水排水の処理が行えなくなったことに起因して燃料化施設の稼働に影響が出る場合は、本市と対応を協議すること。
- ④ 運営・維持管理上必要なその他補助燃料（A 重油等）、薬品、その他の消耗品及び器具等は、民間事業者が自ら調達すること。
- ⑤ 本市の管理する設備の工事・修繕等により電力、上水、二次処理水または消化ガスを供給できない可能性がある場合、本市は速やかに民間事業者へ通知するものとし、本市と民間事業者とは調整を行い、円滑な運営・維持管理を目指すものとする。

3.2 運営・維持管理に関する要求水準

(1) 運転操作及び監視業務

燃料化施設の運転、操作、制御及び監視の業務を行うこと。また、燃料化施設の運転状況を確認するとともに、設備等の異常発見に努め、異常が発生した場合には、本市へ直ちに報告するとともに、早期の対応に努めること。

(2) 測定等に関する業務

次の測定等に関する業務を行い、原則、日報、月報及び年報として、時間単位、日単位及び月単位データを記録・整理した上で、その結果を本市へ報告すること。なお、測定は計量機器を用いた測定及び「下水試験方法（日本下水道協会）」等に準じた方法にて行う。

- ① 脱水汚泥の受入量・処理量に関すること。
- ② 燃料化物の製造量・搬出量に関すること。
- ③ 使用電力、電力使用量、力率、上水使用量、二次処理水使用量、消化ガス使用量、その他補助燃料使用量、薬品使用量に関すること。
- ④ 汚水排水の水質測定に関すること。測定の頻度は、年1回とする。ただし、**ph**、温度、浮遊物質、蒸発残留物、強熱減量、化学的酸素要求量、窒素含有量、リン含有量については月1回以上の測定とする。
- ⑤ 本事業用地境界、建屋内、建屋周り及び脱臭設備の臭気測定に関すること。測定の頻度は、関係法令等に準じて民間事業者が任意に設定すること。
- ⑥ 本事業用地境界での騒音測定に関すること。測定の頻度は、年1回とする。
- ⑦ 排ガス等の測定に関すること。測定の頻度は、関係法令等に準じて民間事業者が任意に設定すること。
- ⑧ 24時間連続測定機を用いた監視・記録（燃料化施設から発生する硫黄酸化物・窒素酸化物・塩化水素・一酸化炭素・酸素濃度・排ガス量・排ガス温度等）に関すること。
- ⑨ 燃料化物の発熱量など、品質管理に必要な項目の測定に関すること。測定の頻度は、月1回以上とする。
- ⑩ その他本市が必要と認める項目

(3) 建築物または工作物等の保守管理業務

運営・維持管理期間中、建築物または工作物等の性能を確保・維持するために、調査及び法定点検等を行う。また、耐震性能にあつては大規模な地震発生後速やかに調査・点検を行い、沈下量に対しては、民間事業者の判断のもと、適宜調査するものとする。なお、性能が低下した場合には、速やかにその結果を本市に報告し、性能低下を回復させる措置について、本市と協議を行い必要な対策を実施する。

(4) 設備保守管理業務

① 日常点検業務

各設備の異常の有無及び作動状況を確認し、記録する。

② 定期点検業務

各設備の損傷、摩耗の程度及び動作の確認並びに油脂類の交換等を行うために、定期的に点検を行い、その状況を記録する。

③ 法定点検業務

設備について関係法令等に定める点検及び検査を行う。なお、検査手数料等の費用についても民間事業者の負担とする。

④ 精密点検業務

メーカーまたは専門点検業者による設備の分解点検を実施し、必要な器具及び部品等を交換する。

⑤ 整備業務

常に各設備が正常に稼動するよう、清掃、さび止め、注油、油漏れ防止、各種部品の取替え及び補修等を行い、その状況を記録する。

⑥ 修繕・大規模修繕業務

民間事業者の提案に基づき、修繕・大規模修繕を行う（事業期間内に本要求水準書及び事業提案書に示す性能及び機能を保つために必要な修繕・大規模修繕はその規模に係わらず実施すること。）。

大規模修繕に当たっては、メーカーまたは専門点検業者による整備及び各種部品の取替え等を行い、その状況を記録する。

設備保守管理業務の実施に伴い発生する副産物（大規模修繕対象設備の被交換部品、付着物等）のうち、大規模修繕業務においては、民間事業者の責任と負担で適正に処分すること。

(5) エネルギー管理業務

本市はエネルギーの使用の合理化に関する法律第7条により特定事業者指定されているため、民間事業者は、エネルギー管理担当者を配置するとともに、同法第5条に基づき、経済産業大臣が公表する判断の基準となるべき事項の趣旨に従って、本市と協議の上、運営・維持管理事業範囲に係る省エネルギーのためのエネルギー管理標準を作成し、当該管理標準を遵守すること。また、作成したエネルギー管理標準の変更または追加の必要がある場合は、民間事業者のエネルギー管理担当者が主となり、本市と共同で個別機器管理標準を速やかに作成すること。

さらに、エネルギーの使用の合理化に関する法律に基づき、本市が作成する定期報告書の作成及び、地球温暖化対策の推進に関する法律に基づく温室効果ガス排出量の報告書の作成に協力を行うこと。

(6) 環境基準への適用

運営・維持管理期間中、関係法令等の規制値を遵守するよう、点検、維持管理を行い、測定結果等に異常が確認された場合は、本市に報告するとともに測定頻度を増すなど監視の強化を行うほか、原因を究明し、効果的な改善策を実施すること。

(7) 安全衛生管理

施設の床面等の清掃を行い、常に環境保持に努めるとともに、盗難、火災、物件破壊及び不法投棄等に対し、予防、早期発見及び排除に努めること。また、本事業により緑化を行った場合は、樹木等の除草、剪定、散水及び病虫害駆除等を行い、環境の保全を図ること。

その他、燃料化物等の搬出運搬作業にあたっては、燃料化施設の範囲外においても、飛散漏洩等のないよう衛生管理に十分注意するとともに、運搬経路の道路事情や交通事情及び周辺環境を考慮し、周辺に悪影響を与えることのないよう適切に運搬すること。なお、搬送車両においても臭気漏洩を考慮した構造のものを使用する等し、搬送先及び搬送経路の周辺環境へ配慮すること。

(8) 防災及び保安業務

自然災害発生時及び故障時等の緊急時に備え、非常配備の体制を整え、緊急時に対応できるよう応急措置等の訓練を実施すること。また、消防法に基づいて消防計画を作成し、作成した消防計画に従って消防設備の点検及び教育訓練等を実施すること。

さらに、本市が実施する各種訓練に参加・協力すること。

(9) その他対応業務

1) 見学者対応

見学者の対応は本市で行うが、民間事業者は本事業の意義・目的を十分理解し、本市の要請に応じ見学者の対応に協力すること。また、説明用看板（処理フローパネル）を設置する等、効率的かつ分かり易い施設見学ができるよう配慮するとともに、見学者用パンフレットの原稿作成も行うこと。なお、パンフレットの著作権は本市に帰属するものとし、パンフレットの印刷は本市が行う。

2) 各種申請に関する業務

民間事業者は、運営・維持管理に必要な諸官公庁及びその他関係機関への届出等の手続きを行うものとする。なお、届出等にあたっては、その内容を記載した文書により、事前に本市に報告しなければならない。

3) 住民対応

周辺住民からの苦情等への対応は本市が行うが、苦情等への改善など本市が協力を求めた場合は、民間事業者はこれに協力すること。

4) 調査・研究への協力

本市が燃料化施設の運転管理データ等の集計・整理、調査研究に関する協力を求めた場合は、民間事業者はこれに協力すること。

5) 技術研修会の開催に対する協力

民間事業者は、本市及び関係団体から本事業施設を使用した技術研修会の開催に関する依頼を受けた場合には、これに協力するものとする。

6) 連絡会議への協力

本市と民間事業者は、運営・維持管理業務に係る連絡会議を定期的に行い、情報交換や諸事項の調整を図ることとする。

7) 本市が実施する業務への配慮

民間事業者は、本市が南部浄化センター内で実施する業務（工事、委託等を含む。）が円滑に行われるよう十分な配慮を行うこと。

8) 光化学スモッグ対応に関する事項（必要な場合）

光化学スモッグ対策として、発令時等においては千葉県大気汚染緊急時対策実施要綱に基づいた本市が提示する「緊急時等におけるばい煙減少計画」に従い、燃料化施設の運転抑制を行う。また、本市の指示する所定の連絡先へ必要事項の連絡を行い、本市へ報告すること。

9) ダイオキシン類ばく露防止に関する事項（必要な場合）

廃棄物焼却施設内作業におけるダイオキシン類ばく露防止対策要綱（平成 26 年 1 月 10 日付け基発第 0110 号第 1 号）に基づき、ダイオキシン類対策委員会が設置されており、民間事業者は構成委員となることから、南部浄化センター「ダイオキシン類対策委員会規程」に従うこと。

10) 従業員の服装等

民間事業者は、従業員に対し、清潔で安全な服装を着用させ、民間事業者の職員であることを明示する社章、名札等を付けさせなければならない。また、運営・維持管理業務の履行に直接関係のない者、物品資材、車両等を南部浄化センター内に入れないこと。その他、本市の管理する施設のうち、業務履行上必要と認める場所（市職員事務室、包括的維持管理業務受託者事務室等）以外の施設への無断立入及び設備、物品等の持ち出しがないように管理すること。

11) 借用の条件等

民間事業者は、本市から図面その他業務に必要な物品等を借用する場合、借用書を提出し、本市より承諾を得ること。また、借用物品等は善管注意義務をもって管理しなければならない。

(10) 提出図書

民間事業者は、次の書類を定められた期間中に本市へ提出すること。

1) 長期修繕等計画書

運営・維持管理業務の開始日までに、運営・維持管理期間全体に係る燃料化施設における修繕・大規模修繕の対象物及び内容並びに修繕・大規模修繕期間中の仮設設備計画及び安全計画等を記載した長期修繕計画書を本市に提出し、本市の確認を受けること。ただし、必要に応じて変更できるものとし、その場合には、本市の確認を受けること。

2) 年間運営・維持管理計画書

毎年度の業務開始の 30 日前までに、当該年度に係る運営・維持管理の内容を記載した年間運営・維持管理計画書を提出し、本市の確認を受けること。記載事項は、本市と民間事業者との協議の上決めることとするが、次の内容を含めること。

① 業務実施方針

下水道施設の重要性を考慮して、本事業の目的を達成するための基本方針及び各業務の実施方針等について記載すること。

② 環境対策

周辺環境等への配慮という観点から留意点を整理し、具体的な対処方法等について記載すること。

③ 組織体制及び人員配置計画

業務の実施に必要な組織体制について、その命令系統及び業務分担等が明確に把握できるよう、資格者の配置を含めて具体的に記載すること。

④ 安全衛生管理体制

事故及び労働災害等を未然に防止し、安全に業務を実施するための安全衛生管理に係る作業基準及び組織体制等について記載すること。

⑤ 運転操作・監視計画

燃料化施設の運転計画、監視項目、管理指標、巡回点検内容、巡回点検頻度及び状況に応じた

対応方法等を、燃料化施設等の特徴を踏まえて具体的に記載すること。

⑥ 保守点検計画

設備が有している機能を適正に発揮させ、経済的かつ効率的な保守点検を行うために必要な管理指標、点検内容、点検周期及び点検記録方法等を、燃料化施設等の特徴を踏まえて具体的に記載すること。

⑦ 測定に関する計画

燃料化施設が適正に機能しているかを判断するために必要な、水質及び脱水汚泥等の試験等について、燃料化施設の特徴を踏まえた、試験項目、サンプリング方法、試験頻度及び管理指標等を具体的に記載すること。また、燃料化施設の適正な管理を行うために必要な実施内容、回数及び実施要領等を具体的に記載すること。

⑧ 修繕・大規模修繕計画

故障の抑制、故障発生時の対応方法及び各設備の予防保全と事後保全との使い分け等を、燃料化施設の特徴を踏まえて具体的に記載すること。また、修繕の時期・期間・内容・回数、大規模修繕の時期・期間・内容を具体的に記載すること。

⑨ 物品等調達・管理計画

物品等の安定的な調達・管理を行うために必要な調達方法・管理方法を具体的に記載すること。

⑩ 緊急時の対応に関する計画

事故を未然に防ぐための日常管理の手法等並びに事故発生時における初期対応方法、二次被害拡大防止対策及び施設機能確保対策等について、具体的に記載すること。

また、人身事故、電気事故、火災事故及び埋設物事故等の想定される事故の対応に関する計画を具体的に記載すること。

⑪ 燃料化物の安全管理・有効利用計画

燃料化物の発熱、発酵特性に適合した安全対策や、日常の安全管理を行うための測定項目及び頻度等について、具体的に記載すること。また、燃料化物の運搬方法、有効利用先、利用用途及び利用先での受入能力を踏まえた燃料化物有効利用計画を作成すること。

⑫ その他業務計画

その他必要な事項について、具体的に実施要領等を記載すること。

3) 月間運営・維持管理計画書

当該月に係る月間運営・維持管理計画書を前月の 25 日までに提出すること。

① 運転操作・監視月間計画

② 保守点検月間計画

③ 測定に関する月間計画

④ 物品等調達・管理月間計画

⑤ その他当該月における実施予定業務に関する月間計画

4) 月間及び年間業務報告書

民間事業者は月間及び年間の業務報告書を作成し、本市へ報告する。業務報告書に記載すべき事項は次のとおりとし、様式は、民間事業者の提案に基づき、本市の確認を得たものとする。

① 運転操作・監視月間計画の実績に関する報告

- ② 保守点検月間計画の実績に関する報告
- ③ 測定に関する月間計画の実績に関する報告
- ④ 物品等調達・管理月間計画の実績に関する報告
- ⑤ その他当該月における実施予定業務の実績に関する報告
- ⑥ 修繕・大規模修繕の実績に関する報告
- ⑦ 燃料化物の製造量、利用先での利用量に関する報告
- ⑧ その他必要な報告

民間事業者は、業務の実施に伴い業務日報を作成し、本市から請求があった場合には、速やかに本市へ提出するものとする。

5) 故障・事故報告書

民間事業者は、故障または事故が発生した場合には、当該事項の発生日、内容、燃料化施設への影響、所見等を記載した故障報告書または事故報告書を作成し、速やかに本市に報告すること。

3.3 下水汚泥燃料化物に関する要求水準

(1) 品質管理

燃料化物の発熱量及び性状は、下水汚泥固形燃料 JIS 規格 (JIS Z7312) によるものとする。

表 3-1 下水汚泥固形燃料 JIS 規格 (JIS Z7312)

種類	総発熱量 ^{※1} MJ/kg	全水分 ^{※1} の 質量分率 (%)	灰分・全硫黄・窒素 の質量分率 (%)
BSF-15	15 以上	20 以下	— ^{※2}
BSF	8 以上		

※1：到着ベース、すなわちロットの受渡しの状態（すなわち、全水分含有の状態）における分析値のベースとする。

※2：規定値は定めないが、試験した到着ベースによる値を報告する。その他の項目は、受渡し当事者間の協定による。

(2) 安全管理

燃料化物の発熱・発酵特性を把握し、製品を安全に管理するため、他都市で民間事業者が自ら行った維持管理実績に基づく知見や、「下水汚泥固形燃料発熱特性評価試験マニュアル（日本下水道事業団技術開発部）」を参考に、燃料化物の安全性と相関が認められる指標を定め、測定頻度等を考慮して管理方法を設定し、日常管理を行うこと。

燃料化物等の発熱及び発酵特性に適合した、次の対策を行うこと。

- ① 燃料化物の貯蔵時における安全対策（予防及び発熱等異常時の対応）
- ② 副生成物に関する安全対策（予防及び発熱等異常時の対応）及びダイオキシン類へのばく露対策

(3) 燃料化物の有効利用

民間事業者は、運営・維持管理期間に製造された燃料化物を全量買い取ること。また、廃棄物ではなく「下水汚泥固形燃料 JIS 規格 (JIS Z7312)」に適合した有価物として買取した燃料化物を、燃料等として販売及び運搬し、有効利用を図ること。さらに、民間事業者は、燃料化物の利用先を確保し、利用先での受入能力を踏まえた燃料化物利用計画を作成し、本市へ提出すること。燃料化物の利用先が所在する地方自治体等に対し、燃料化物を持ち込むことについて事前説明をすること。

なお、燃料等としての利用が困難となった場合は、本市へ速やかに報告し、協議の上、対応を決定するものとする。

また、燃料化物の利用先を変更する場合は、利用先変更の 6 ヶ月前までに本市にその旨を文書により通知し、利用先変更の 3 か月前までに燃料化物利用変更計画書を提出すること。

(4) 副生成物の処分

本事業で副生成物が発生した場合は、本市が処分を実施するが、民間事業者は搬出方法と処分先を提案するとともに、副生成物の運搬費を含む適正処分費を負担すること。この場合、民間事業者は当該副生成物の運搬車両への積み込みまでを行うこと。

3.4 要求水準未達の場合の対応

(1) 改善基準及び停止基準

民間事業者による燃料化施設の運転管理が要求水準を満足しているか否かの判断基準として、改善基準及び停止基準を設定する。

1) 基準の定義

改善基準とは、計測値がその基準を超過すると、計測の頻度を増加させる等の監視強化を行い、改善案の検討を開始し、速やかに復帰に努めなければならない基準である。

停止基準とは、計測値がその基準を超過すると、速やかに燃料化施設の運転を停止しなければならない基準である。

2) 対象項目

改善基準及び停止基準の設定の対象となる測定項目は、燃料化施設からの排ガスに関する計測項目のうち、硫黄酸化物、窒素酸化物、その他関係法令等に定める規制項目（ばいじん、塩化水素、全水銀、ダイオキシン類）とする。

3) 改善基準及び停止基準

改善基準及び停止基準は、表 3-2 に示すとおりである。

表 3-2 改善基準及び停止基準

項目	改善基準値	停止基準値
硫黄酸化物	民間事業者の 事業提案値に よる。	法令等による
窒素酸化物		
ばいじん		
塩化水素		
全水銀		
ダイオキシン類		

基準値を超過したか否かの判定は、以下のとおりとする。

- ① 硫黄酸化物、窒素酸化物については、1 時間平均値が基準値を超過した時点で、基準値超過と判断する。
- ② ばいじん、塩化水素、全水銀、ダイオキシン類については、定期計測データが、表 3-2 に示す基準値を超過した場合、直ちに追加測定を 2 回実施し、その 2 回の測定結果において基準値の超過が確認された時点で、基準値超過と判断する。

4) 燃料化施設の運転停止後の対応

燃料化施設の運転が停止基準値の超過により停止した場合は、民間事業者は次の手順で復帰に努めること。

- ① 停止基準を超過した原因及び責任の究明
- ② 改善計画の提示（本市による承諾）
- ③ 改善作業への着手
- ④ 改善作業の完了確認（本市による確認）
- ⑤ 試運転の開始
- ⑥ 再計測（本市による確認）
- ⑦ 停止状態からの復帰

5) 燃料化施設の運転改善の対応

燃料化施設の運転が改善基準値を超過した場合は、民間事業者は次の手順で復帰に努めること。

- ① 改善基準を超過した原因及び責任の究明
- ② 改善計画の提示（本市による承諾）
- ③ 改善作業への着手
- ④ 改善作業の完了確認（本市による確認）
- ⑤ 再計測（本市による確認）
- ⑥ 要改善状態からの復帰

(2) その他の基準

民間事業者は、3.4 (1) で対象となる測定項目以外で、本要求水準書及び事業提案書に示す基準値を超過する測定項目があった場合には、直ちに本市に報告すると共に、原因を解明し、改善計画を本市へ提示し、承諾を得ること。この際、本市が必要と判断した場合は、速やかに燃料化施設の運転を停止しなければならない。民間事業者は、承諾を得た改善計画に従い、直ちに改善を図ること。また、民間事業者は、燃料化施設の改善が完了したと判断された時点で、再度の計測を行い、本市へ報告す

ること。なお、この場合の改善及び再計測に要する一切の費用は、民間事業者が負担する。

温室効果ガス排出量については、実際の処理量および稼働日数にかかわらず施設規模 60wet-t/日×2 炉、稼働日数 330 日として算出することとし、電力及びその他補助燃料使用量、N₂O 排出量は、汚泥性状が代表値（全量消化時）に近い状態における実績値を用いるか、代表値（全量消化時）における値に補正を行って算出すること。

3.5 契約終了時の施設機能確認

(1) 施設機能確認方法

運営・維持管理期間終了時または事業契約の解除により契約を終了するときには、契約終了日前 6 ヶ月から契約終了日までの間に、本市及び民間事業者は、双方立会いのもと、次の施設機能の確認を行う。

- ① 燃料化施設を継続して運転管理することに支障のない状態であること。
- ② 燃料化施設の主要な部分に大きな破損がなく、良好な状態であること。ただし、継続した運転管理に支障のない程度の軽度な汚損・劣化（通常の経年変化によるものを含む。）を除く。
- ③ 主要な設備等が、設計図書に規定されている基本的な性能（処理能力等、計測可能なもの）を満足していること。ただし、継続した運転管理に支障のない程度の軽度な性能劣化（通常の経年変化によるものを含む。）を除く。

(2) 機能確認に伴う改善

機能確認の結果、当該機器の機能不良の原因が民間事業者の運営・維持管理に起因する場合は、本市は当該設備の修繕または更新を民間事業者に求めることができるものとする。

民間事業者は、機能回復に必要な措置を講じた後、その内容等について速やかに本市に報告しなければならない。なお、機能改善に伴う費用は民間事業者の負担とする。

(3) 提出図書

民間事業者は、前項の確認の完了後、その確認結果を記載した施設機能確認報告書を作成し、確認の完了の日から 10 日以内に本市へ提出すること。

(4) 技術指導

民間事業者は、事業期間終了時までの本市が必要と認める期間、契約終了後に燃料化施設の運営・維持管理を行う者に必要な技術指導を行うこと。