

平成30年度版

教育要覧

千葉市教育委員会

教 育 要 覽

平成 3 0 年度版

目 次

| | |
|-----------|----|
| 教 育 行 財 政 | 1 |
| 学 校 教 育 | 12 |
| 生 涯 学 習 | 37 |
| 資 料 | 62 |

教育行財政

| | |
|-------------------|----|
| 教育委員・教育長 | 1 |
| 教育委員会のあゆみ | 2 |
| 教育委員会会議 | 2 |
| 教育委員会の組織・職員数 | 4 |
| 平成30年度千葉市教育施策 | 6 |
| 平成30年度教育費当初予算について | 8 |
| 平成30年度の主な事業 | 8 |
| 平成30年度歳出予算の状況 | 10 |
| 平成29年度歳出決算の状況 | 11 |

教 育 行 財 政

■教育長・教育委員



磯野教育長



中野
教育長職務代理者



和田委員



小西委員



千葉委員



藤川委員

(平成 30 年 10 月 1 日現在)

| 職 名 | 氏 名 | 委 員 任 期 | 職 業 |
|----------|------------------------|--|---------|
| 教 育 長 | いそ の かず よし 磯 野 和 美 | 平成29年 4月 1日～ 平成32年(2020年) 3月31日 | — |
| 教育長職務代理者 | なか の よし ずみ 中 野 義 澄 | 平成24年 4月 1日～平成28年 3月31日 平成28年 4月 1日～ 平成32年(2020年) 3月31日 | 医 師 |
| 委 員 | わ だ ま り 和 田 麻 理 | 平成21年10月 1日～平成25年 9月30日 平成25年10月 1日～平成29年 9月30日 平成29年10月 1日～ 平成33年(2021年) 9月30日 | 無 職 |
| 委 員 | こ にし あけ み 小 西 朱 見 | 平成26年10月 1日～平成30年 9月30日 平成30年10月 1日～ 平成34年(2022年) 9月30日 | 弁 護 士 |
| 委 員 | ち ば まさ あき 千 葉 雅 昭 | 平成28年10月15日～ 平成32年(2020年)10月14日 | 団 体 役 員 |
| 委 員 | ふじ かわ だい すけ 藤 川 大 祐 | 平成28年10月15日～ 平成32年(2020年)10月14日 | 大 学 教 授 |

■教育委員会のあゆみ

(平成29年11月～平成30年10月)

30.10.1 小西委員 教育委員再任

■教育委員会会議

1 会議の開催 (平成29年11月～平成30年10月)

| 区分 | 定例会 | 臨時会 | 計 |
|--------|-----|-----|---|
| 平成29年度 | 5 | 1 | 6 |
| 平成30年度 | 7 | 1 | 8 |

2 教育委員会会議付議事項 (議決事項等)

(平成29年11月～平成30年10月)

平成29年

第11回定例会 11月15日

議案第52号 平成29年度末及び30年度公立学校職員
人事異動方針について

議案第53号 平成29年度補正予算について

議案第54号 千葉市職員の給与に関する条例の一部
改正について

議案第55号 千葉市個人情報保護条例による個人情
報開示請求に係る処分に係る審査請求
に対する裁決について

議案第56号 千葉市個人情報保護条例による個人情
報開示請求に係る処分に係る審査請求
に対する裁決について

第12回定例会 12月20日

議案第57号 千葉市個人情報保護条例による個人情
報開示請求に係る処分に係る審査請求
に対する裁決について

平成30年

第1回定例会 1月17日

報告第1号 教職員の処分について

第2回定例会 2月1日

議案第1号 平成29年度補正予算について

議案第2号 平成30年度当初予算について

議案第3号 千葉市職員の特殊勤務手当支給条例の
一部改正について

議案第4号 特別職の職員の給与並びに旅費及び費
用弁償に関する条例の一部改正につい
て

議案第5号 千葉市職員退職手当支給条例等の一部
改正について

議案第6号 千葉市特別会計設置条例の一部改正に
ついて

第1回臨時会 3月8日

議案第7号 教職員の人事について

報告第2号 千葉県・千葉市教員等育成指標の策定
について

第3回定例会 3月22日

議案第8号 千葉市いじめ防止基本方針の改定につ
いて

議案第9号 千葉市教育委員会組織規則等の一部改
正について

議案第10号 千葉市立小学校及び中学校管理規則等
の一部改正について

議案第11号 千葉市教育委員会電子情報処理規程の
一部改正について

議案第12号 事務局等職員の人事について

議案第13号 市立高等学校教育職員の人事について

議案第14号 千葉市情報公開条例による公文書開示
請求に係る処分に係る審査請求に対す
る裁決について

第4回定例会 4月18日

議案第15号 千葉市教育委員会組織規則の一部改
正について

議案第16号 第3次千葉市学校適正規模・適正配置
実施方針の策定について

報告第3号 千葉市育英資金支給条例施行規則の一
部改正について

報告第4号 教職員の処分について

第5回定例会 5月23日

議案第17号 陳情について

議案第18号 平成31年度使用義務教育諸学校用教科
用図書の採択方針について

議案第19号 平成31年度使用高等学校用教科用図書
の採択方針について

議案第20号 千葉市個人情報保護条例による個人情
報訂正請求に係る処分に係る審査請求
に対する裁決について

議案第21号 千葉市個人情報保護条例による個人情
報訂正請求に係る処分に係る審査請求
に対する裁決について

第6回定例会 6月27日

議案第22号 千葉市立小学校、中学校及び特別支援
学校の通学区域に関する規則の一部改
正について

議案第23号 平成31年度千葉市立稲毛高等学校附属
中学校第1学年入学者の募集及び選抜
の基本方針について

議案第24号 平成31年度千葉市立高等学校第1学年
入学者の募集及び選抜の基本方針につ
いて

議案第25号 平成31年度使用高等学校用教科用図書
の採択方針について

第7回定例会 7月18日

議案第26号 平成31年度千葉市立養護学校高等部及び高等特別支援学校入学者選考要項について

第2回臨時会 8月2日

議案第27号 平成31年度使用千葉市立千葉高等学校用教科用図書の採択について

議案第28号 平成31年度使用千葉市立稲毛高等学校用教科用図書の採択について

議案第29号 平成31年度使用千葉市立小学校用教科用図書（特別の教科 道徳を除く。）の採択について

議案第30号 平成31年度使用学校教育法附則第9条の規定による教科用図書の採択について

議案第31号 平成31年度使用千葉市立中学校用教科用図書（特別の教科 道徳）の採択について

議案第32号 陳情について

議案第33号 陳情について

第8回定例会 8月29日

議案第34号 千葉市特別支援教育推進基本計画について

議案第35号 教育委員会の権限に属する事務の管理及び執行の状況に係る点検及び評価について

議案第36号 平成30年度補正予算について（9月補正）

議案第37号 千葉市情報公開条例による公文書開示請求に係る処分に係る審査請求に対する裁決について

報告第5号 平成30年度補正予算について（7月補正）

第9回定例会 9月13日

議案第38号 千葉市立千城台北小学校と千城台西小学校との統合について

議案第39号 平成30年度千葉市教育功労者表彰について

議案第40号 千葉市個人情報保護条例による個人情報訂正請求に係る処分に係る審査請求に対する裁決について

議案第41号 千葉市個人情報保護条例による個人情報訂正請求に係る処分に係る審査請求に対する裁決について

議案第42号 千葉市個人情報保護条例による個人情報訂正請求に係る処分に係る審査請求に対する裁決について

議案第43号 千葉市個人情報保護条例による個人情報訂正請求に係る処分に係る審査請求に対する裁決について

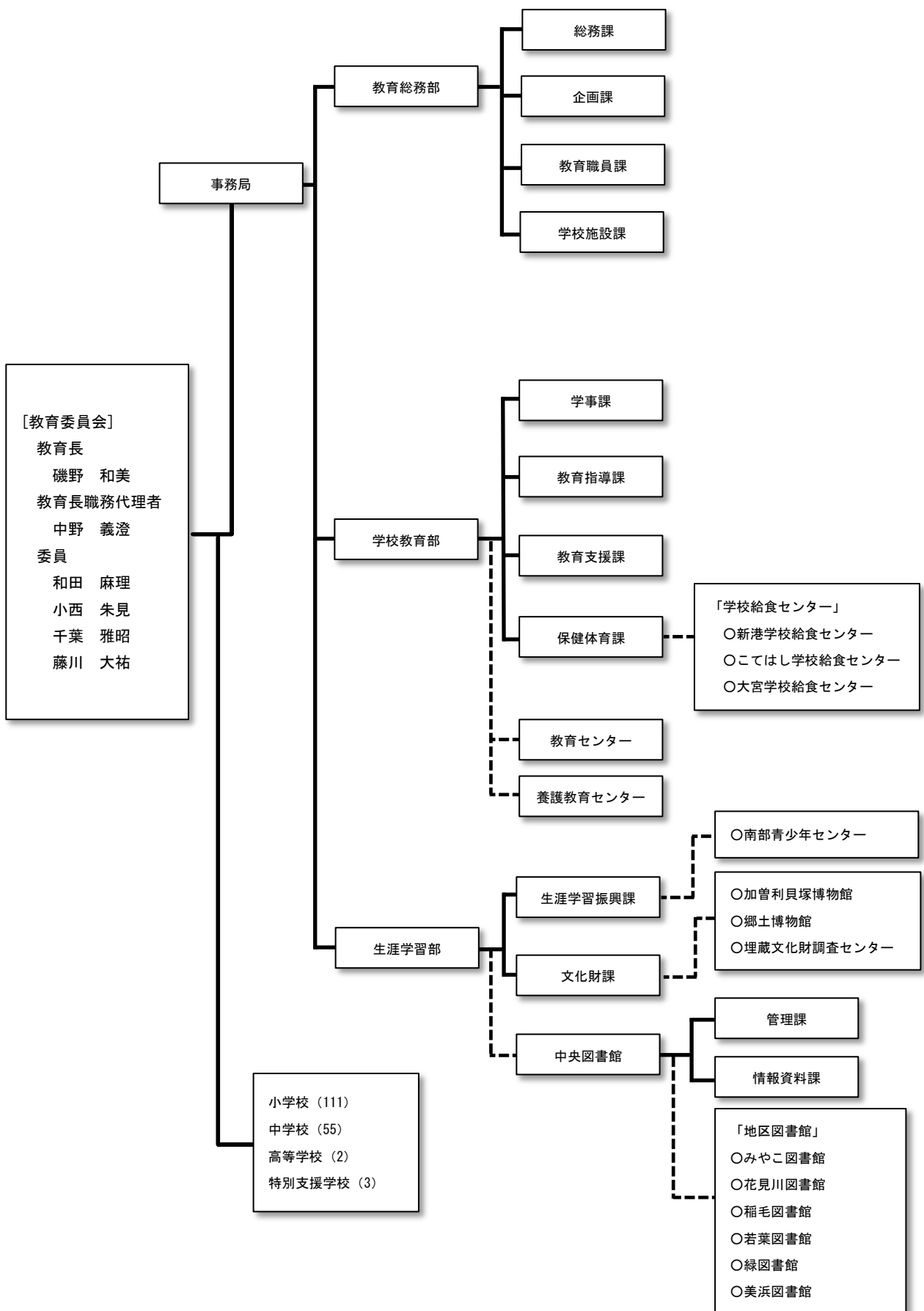
報告第6号 教職員の処分について

第10回定例会 10月17日

議案第44号 千葉市立小学校及び中学校管理規則等の一部改正について

報告第7号 千葉市行政手続における特定の個人を識別するための番号の利用等に関する法律に基づく個人番号の利用に関する条例別表の教育委員会規則で定める事務及び情報を定める規則の一部改正について

■教育委員会の組織・職員数



(平成 30 年 4 月 1 日現在)

| 区分 | 教育長 | 教育次長 | 部長相当 | | 課長相当 | | | | 課長補佐相当 | | | | | 主査相当 | | | | | 一般職員 | | | | | | | | 総計 | | | | | | | | | | |
|-------|-------------|------|------|----|---------|-----|------|------|--------|--------|---------|--------|--------|--------|--------|------|------|----|------|--------|------|------|------|------|-----|------|----|----|------|-------|-----|---------|-------|------|------|-----|-----|
| | | | 部長 | 館長 | 課(所・館)長 | 副所長 | 担当課長 | 総括主幹 | 統括管理主事 | 統括指導主事 | 課(所)長補佐 | 副所(館)長 | 担当課長補佐 | 主任管理主事 | 主任指導主事 | 管理主事 | 指導主事 | 主査 | 主査補 | 主任指導主事 | 管理主事 | 指導主事 | 管理主事 | 指導主事 | 副主査 | 主任主事 | | 主事 | 栄養教諭 | 主任栄養士 | 栄養士 | 主任歯科衛生士 | 歯科衛生士 | 主任技師 | 技能主任 | 技師 | |
| | | | | | | | | | | | | | | | | | | | | | | | | | | | | | | | | | | | | | |
| 事務局 | 教育総務課 | 1 | 1 | 1 | | 1 | | | 1 | | | | | | 2 | 1 | | | | | | | | 7 | 1 | | | | | | | | | | | | 17 |
| | 教育企画課 | | | | | 1 | | | | | | 1 | | | 1 | | | | | 2 | | | | 3 | | | | | | | | | | | | | 9 |
| | 教育職員課 | | | | | 1 | 1 | 1 | | 1 | | 2 | | 3 | 4 | 1 | | 3 | | 1 | | | | 12 | 5 | | | | | | | | | | | | 35 |
| | 学校施設課 | | | | | 1 | 1 | | | 1 | | | | | 5 | | | | | | | | 1 | 10 | 4 | | | | | 2 | | | | | | 1 | 26 |
| | 学事課 | | | 1 | | 1 | | 1 | | 1 | | 1 | | 2 | 1 | | | | | | | | 1 | 2 | 3 | | | | | | | | | | | 14 | |
| | 教育指導課 | | | | | | | | 1 | 1 | | | 4 | | 3 | | | | | 8 | | | | 2 | | | | | | | | | | | | | 20 |
| | 教育支援課 | | | | | 1 | | | | 1 | | | 2 | | 1 | | | | 4 | | 2 | | 2 | | | | | | | | | | | | | 13 | |
| | 保健体育課 | | | | | 1 | 1 | | | 1 | | | 2 | | 1 | | 1 | | 4 | | 4 | 1 | 7 | 2 | | 1 | | 1 | 1 | | | | | | | 28 | |
| | 生涯学習振興課 | | | 1 | | 1 | 1 | | 1 | 1 | | | | 1 | 4 | 1 | | | | 1 | | | | 8 | 2 | | | | | | | | | 1 | | 23 | |
| | 文化財課 | | | | | 1 | 1 | | | 1 | | | | | 2 | | | | | | | | | 5 | 1 | | | | | | | | | | | | 11 |
| | 事務局計 | 1 | 1 | 3 | | 10 | 5 | 1 | 3 | 1 | 10 | | 4 | 8 | 6 | 4 | 20 | 3 | 1 | 3 | 16 | 4 | 6 | 3 | 58 | 18 | | 1 | | 1 | 1 | 1 | 3 | | | 1 | 196 |
| 教育機関 | 給食センター | | | | | | | | | | | | | | 3 | | | | | | | | | | | 3 | 2 | 5 | | | | | | | | 13 | |
| | 教育センター | | | | 1 | 1 | | | | | | | | 5 | 1 | 1 | | | 7 | | 7 | | 1 | 2 | | | | | | | | | | | | 26 | |
| | 養護教育センター | | | | 1 | | | | | | 1 | | | 2 | | | | | 5 | | 1 | 1 | 1 | | | | | | | | | | | | | 12 | |
| | 博物館 | | | | | 2 | | | | | | 2 | | | 2 | | | | | | | | 7 | 1 | | | | | | | | | | | | 14 | |
| | 埋蔵文化財調査センター | | | | | | | | | | | | | | 1 | | | | | | | | 2 | 1 | | | | | | | | | | | | 4 | |
| | 南部青少年センター | | | | | | | | | 1 | | | | | | | 1 | | | | | | | | | | | | | | | | | 1 | | 3 | |
| | 中央図書館 | | | | 1 | 2 | 1 | | | | 2 | 1 | | | | 6 | | | | | | | 4 | 16 | 5 | | | | | | | | | 2 | | 40 | |
| | その他図書館 | | | | | 6 | | | | | 6 | | | | | 12 | 2 | | | | | | 5 | 33 | 6 | | | | | | | | | | | 70 | |
| 教育機関計 | | | 1 | 12 | 1 | 1 | | | 3 | 9 | 1 | 7 | | 1 | 25 | 3 | | | 12 | | 8 | 10 | 60 | 15 | 3 | 2 | 5 | | | | 1 | 2 | | 182 | | | |
| 合計 | 1 | 1 | 3 | 1 | 22 | 1 | 6 | 1 | 3 | 1 | 13 | 9 | 1 | 4 | 15 | 6 | 5 | 45 | 6 | 1 | 3 | 28 | 4 | 14 | 13 | 118 | 33 | 3 | 3 | 5 | 1 | 1 | 4 | 2 | 1 | 378 | |

※ 再任用短時間職員を含む。

| | | | | | | | | | | | | | | | | | | | | | | | | | | | | | | | | | | | | | | |
|----|--------|--|--|--|--|--|--|--|--|--|--|---|--|--|--|--|--|--|--|--|--|--|--|--|--|--|--|--|--|--|--|--|--|--|--|--|--|---|
| 財団 | 教育振興財団 | | | | | | | | | | | 1 | | | | | | | | | | | | | | | | | | | | | | | | | | 3 |
|----|--------|--|--|--|--|--|--|--|--|--|--|---|--|--|--|--|--|--|--|--|--|--|--|--|--|--|--|--|--|--|--|--|--|--|--|--|--|---|

(平成30年5月1日現在)

| 区分 | 校長 | 副校長 | 教頭 | 主幹教諭 | 教諭 | 講師 | 養護教諭 | 栄養教諭 | 総括主任栄養士 | 主任栄養士 | 栄養士 | 事務長 | 主査 | 主査補 | 主任主事 | 主事 | 実習助手 | 総括用務長 | 用務作業主任 | 用務主任 | 調理主任 | 技能主任 | 技能員 | 総計 |
|--------|-----|-----|-----|------|-------|-----|------|------|---------|-------|-----|-----|----|-----|------|----|------|-------|--------|------|------|------|-------|-------|
| 小学校 | 111 | | 112 | 3 | 2,102 | 250 | 127 | 34 | 2 | 38 | 49 | | 16 | 61 | 43 | | 2 | 7 | 4 | 6 | 65 | 152 | 3,184 | |
| 中学校 | 54 | 1 | 57 | 11 | 1,170 | 144 | 66 | | | | | 4 | 11 | 30 | 20 | | 4 | 3 | 1 | | 30 | 30 | 1,636 | |
| 高等学校 | 2 | | 4 | 1 | 126 | 1 | 4 | | | | | 2 | 2 | 4 | 2 | 4 | | | | | | 1 | 4 | 157 |
| 特別支援学校 | 3 | | 5 | | 122 | 24 | 7 | 1 | | | 1 | 2 | 1 | 2 | 4 | | | | 1 | | | 5 | 3 | 181 |
| 合計 | 170 | 1 | 178 | 15 | 3,520 | 419 | 204 | 35 | 2 | 38 | 50 | 8 | 2 | 28 | 97 | 69 | 4 | 6 | 11 | 5 | 6 | 101 | 189 | 5,158 |

※ 再任用短時間を含む。
 ※ 臨時的任用職員を含む。(臨時的任用職員には、休業・休職等の代替のための臨時的任用職員を含む。)
 ※ 派遣等職員は含めない。

151

人 間 尊 重 の 教 育

教育委員会では、子どもたち一人一人が尊重され、調和のとれた発達を図れるよう、子どもたちのよさや可能性を大切にすることを進めています。

■教育施策

目標1 未来を担う人材を育成する

第2次学校教育推進計画[平成28～33年(2021年)度]では、「夢と思いやりの心を持ち、チャレンジする子ども」を千葉市の目指すべき子どもの姿として位置づけ、学校教育の基本目標を「自ら考え、自ら学び、自ら行動できる力をはぐくむ」とした。この計画に基づき、学校教育のさらなる充実を図るとともに青少年の健全育成に関して「こども未来局」との連携した取り組みを推進する。

施策展開の方向

- (1) 確かな学力を育てる
- (2) 豊かな人間性を育てる
- (3) 健やかな体を育てる
- (4) 子どもの学びを支える環境を整える
- (5) 信頼される教職員が子どもと向き合う環境を整える
- (6) 多様な教育的支援の充実を図る
- (7) 地域社会全体で子どもの成長を支える

目標2 生涯を通じた学びを支える

「市民が自ら学んだ成果を生かし、活力あるコミュニティを形成できる環境づくりを進める。～学びを通して地域がつながるまち 千葉市～」を第5次生涯学習推進計画（平成28～33年度）の目標とし、市民の学びが生きる地域づくりや多様な主体の連携を進める施策を展開する。

また、科学館を中心に、市民が科学・技術にふれあえる機会を提供する。

さらに、第3次子ども読書活動推進計画に基づき、子どもの読書活動を推進する。

施策展開の方向

- (1) 学習活動のきっかけの提供
- (2) 多様な学習機会の確保
- (3) 学びを生かしたコミュニティづくり

■新基本計画との関係

新基本計画より抜粋

方向性3

豊かな心が育ち、新たな価値が生まれるまちへ

豊かな人間性をはぐくみ、人生をより実り多いものとするため、こどもから大人まで、生涯を通じた学びを支える必要があります。

また、スポーツ・レクリエーション活動の推進や文化・芸術の振興、グローバル社会に対応した国際化の推進や大学・企業等との連携などを通じて、新たな価値の創出を図ることが必要です。

同時に、市民の持てる力をまちづくりの場でも十分に発揮できることが必要です。

- 未来を担う人材を育成するため、教育の振興やこどもの参画の推進を図ります。
- 市民の得た知識や経験により、より豊かな暮らしや、学習成果を活かせる社会が醸成されるよう、生涯を通じた学習やスポーツ活動を支えます。
- 個性ある文化をはぐくむため、文化・芸術を振興するとともに、文化的財産の保全・活用を進めます。
- 国際化の推進や、大学・企業等との連携など、多彩な交流・連携によるまちづくりを進めます。
- 市民が持てる力を発揮してまちづくりに取り組めるよう、市民参加・協働や男女共同参画を進めます。

教育施策

未来を担う人材を育成する

目標

生涯を通じた学びを支える

7つの施策展開

3つの施策展開

■平成30年度教育費当初予算について

平成30年度教育費当初予算は663億7,094万円で前年度に比べて3億4,155万円、0.5%の減となっている。

一般会計全体に占める教育費の割合は、14.9%（前年度15.1%）で、順位としては民生費（35.7%）に次いで第2位となっている。

■平成30年度当初予算の主な事業

第1 未来を担う人材を育成する

第2次学校教育推進計画[平成28～33年(2021年)度]では、「夢と思いやりの心を持ち、チャレンジする子ども」を千葉市の目指すべき子どもの姿として位置づけ、学校教育の基本目標を「自ら考え、自ら学び、自ら行動できる力をはぐくむ」とした。この計画に基づき、学校教育のさらなる充実を図るとともに青少年の健全育成に関して「こども未来局」との連携した取り組みを推進する。

1 確かな学力を育てる

- | | |
|---------------------|-------------|
| (1) 小学校英語教育の充実 | 136,638千円 |
| (2) 市立高校での特色ある教育の推進 | 7,333千円 |
| (3) 教育情報ネットワーク更新 | 5,100,000千円 |

※運用開始予定 平成32年(2020年)1月

(債務負担行為)

2 豊かな人間性を育てる

- | | |
|-------------------------|----------|
| (1) オリンピック・パラリンピック教育の推進 | 19,800千円 |
| (2) 部活動の充実 | 3,200千円 |

3 健やかな体を育てる

- | | |
|------------|-------------|
| (1) 学校給食運営 | 8,390,447千円 |
|------------|-------------|

4 子どもの学びを支える環境を整える

- | | |
|---------------|-------------|
| (1) 学校施設の環境整備 | 1,367,454千円 |
| (2) 適正配置改修 | 104,000千円 |
| (3) 学校防犯対策 | 16,956千円 |
| (4) 学校教育審議会運営 | 2,884千円 |

5 信頼される教職員が子どもと向き合う環境を整える

- | | |
|----------------------|-------------|
| (1) スクール・サポート・スタッフ配置 | 4,074千円 |
| (2) 教育情報ネットワーク更新(再掲) | 5,100,000千円 |

※運用開始予定 平成32年(2020年)1月

(債務負担行為)

6 多様な教育的支援の充実を図る

| | |
|---------------------------------|-----------|
| (1) 要保護・準要保護児童生徒就学援助、特別支援教育就学援助 | 230,685千円 |
| (2) ID等通級指導教室における巡回指導 | 333千円 |
| (3) スクールカウンセラー活用 | 110,813千円 |
| (4) 特別支援教育指導員配置 | 36,495千円 |
| (5) 特別支援教育介助員配置 | 14,524千円 |

7 地域社会全体で子どもの成長を支える

| | |
|----------------------|----------|
| (1) 学校と地域の連携・協働体制の整備 | 1,727千円 |
| (2) 放課後子ども教室推進 | 77,695千円 |

第2 生涯を通じた学びを支える

「市民が自ら学んだ成果を生かし、活力あるコミュニティを形成できる環境づくりを進める。～学びを通して地域がつながるまち 千葉市～」を第5次生涯学習推進計画[平成28～33年(2021年)度]の目標とし、市民の学びが生きる地域づくりや多様な主体の連携を進める施策を展開する。

また、科学館を中心に、市民が科学・技術にふれあえる機会を提供する。

さらに、第3次子ども読書活動推進計画に基づき、子どもの読書活動を推進する。

1 学習活動のきっかけの提供

| | |
|----------------------|-------------|
| (1) 生涯学習センター・公民館管理運営 | 1,951,550千円 |
| (2) 新たな図書館計画の策定 | 1,000千円 |
| (3) 図書館管理運営 | 743,374千円 |

2 多様な学習機会の確保

| | |
|--------------------|-----------|
| (1) 放課後子ども教室推進（再掲） | 77,695千円 |
| (2) 科学教育推進 | 563,334千円 |
| (3) 加曽利貝塚特別史跡推進 | 133,993千円 |
| (4) 博物館管理運営 | 67,986千円 |

3 学びを生かしたコミュニティづくり

| | |
|--------------------------|-------------|
| (1) 生涯学習センター・公民館管理運営（再掲） | 1,951,550千円 |
|--------------------------|-------------|

■平成30年度歳出予算の状況

(1) 年度別教育費当初予算の推移

(単位：千円)

| 年 度 | 一 般 会 計 | | | 教 育 費 | | | 一般会計に 対する構成比 % |
|--------|-------------|------------|----------|------------|------------|----------|----------------------|
| | 歳出総額 | 対前年度比 % | 指 数 % | 歳出総額 | 対前年度比 % | 指 数 % | |
| 26 | 375,300,000 | 4.4 | 100.0 | 24,510,240 | 1.1 | 100.0 | 6.5 |
| 27 | 390,200,000 | 4.0 | 104.0 | 25,943,847 | 5.8 | 105.8 | 6.6 |
| 28 | 400,400,000 | 2.6 | 106.7 | 28,349,515 | 9.3 | 115.7 | 7.1 |
| 29 | 441,500,000 | 10.3 | 117.6 | 66,712,496 | 135.3 | 272.2 | 15.1 |
| 30 | 445,400,000 | 0.9 | 118.7 | 66,370,945 | △0.5 | 270.8 | 14.9 |

(2) 教育費の総額

(単位：千円)

| 区 分 | 年 度 | | | | 区 分 | 年 度 | | | |
|--------|-------------|-------------|-----------|----------|------------|-----------|-----------|-----------|----------|
| | 平成30年度 | 平成29年度 | 増減額 | 増減率 % | | 平成30年度 | 平成29年度 | 増減額 | 増減率 % |
| 一般会計A | 445,400,000 | 441,500,000 | 3,819,000 | 0.9 | 学校給食以外の事業C | 8,390,447 | 2,661,278 | 5,729,169 | 215.3 |
| 教育費B | 66,370,945 | 66,712,496 | △341,551 | △0.5 | 公共用地取得事業D | 3,804 | 3,804 | 0 | 0.0 |
| 構成比B/A | 14.9 | 15.1 | | | 特別会計C+D | 8,394,251 | 2,665,082 | 5,729,169 | 215.0 |

(3) 目的別内訳

(単位：千円)

| 区 分 | 年 度 | | 年 度 | | 増減額 | 増減率 % |
|-----------|------------|------------|------------|------------|------------|----------|
| | 平成30年度 | 平成29年度 | 平成30年度 | 平成29年度 | | |
| | 予 算 額 | 構 成 比 % | 予 算 額 | 構 成 比 % | | |
| 1 教育総務費 | 8,531,795 | 12.9 | 3,776,546 | 5.7 | 4,755,249 | 125.9 |
| 2 小学校費 | 28,380,366 | 42.8 | 34,410,705 | 51.6 | △6,030,339 | △17.5 |
| 3 中学校費 | 15,886,754 | 23.9 | 18,401,132 | 27.6 | △2,514,378 | △13.7 |
| 4 高等学校費 | 1,875,375 | 2.8 | 1,840,533 | 2.7 | 34,842 | 1.9 |
| 5 特別支援学校費 | 1,605,213 | 2.4 | 1,736,612 | 2.6 | △131,399 | △7.6 |
| 6 社会教育費 | 4,982,825 | 7.5 | 4,834,740 | 7.2 | 148,085 | 3.1 |
| 7 保健体育費 | 5,108,617 | 7.7 | 1,712,228 | 2.6 | 3,396,389 | 198.4 |
| 計 | 66,370,945 | 100.0 | 66,712,496 | 100.0 | △341,551 | △0.5 |

(4) 性質別内訳

(単位：千円)

| 区 分 | 年 度 | | 年 度 | | 増減額 | 増減率 % |
|---------|------------|------------|------------|------------|------------|----------|
| | 平成30年度 | 平成29年度 | 平成30年度 | 平成29年度 | | |
| | 予 算 額 | 構 成 比 % | 予 算 額 | 構 成 比 % | | |
| 人 件 費 | 49,178,799 | 74.0 | 52,031,834 | 78.0 | △2,853,035 | △5.5 |
| 物 件 費 | 7,701,642 | 11.6 | 8,331,112 | 12.5 | △629,470 | △7.6 |
| 維持補修費 | 687,106 | 1.0 | 549,161 | 0.8 | 137,945 | 25.1 |
| 扶 助 費 | 505,485 | 0.8 | 652,454 | 1.0 | △146,969 | △22.5 |
| 補助費等 | 351,873 | 0.5 | 380,608 | 0.5 | △28,735 | △7.5 |
| 繰 出 金 | 4,353,573 | 6.6 | 1,264,917 | 1.9 | 3,088,656 | 244.2 |
| 積 立 金 | 3,042 | 0.1 | 1,901 | 0.1 | 1,141 | 60 |
| 普通建設事業費 | 3,589,425 | 5.4 | 3,500,509 | 5.2 | 88,916 | 2.5 |
| 計 | 66,370,945 | 100.0 | 66,712,496 | 100.0 | △341,551 | △0.5 |

■平成29年度歳出決算の状況

(1) 年度別教育費決算額の推移

(単位：千円)

| 年度 | 一般会計 | | | 教育費 | | | 一般会計に対する構成比 % |
|----|-------------|------------|---------|------------|------------|---------|------------------|
| | 決算額 | 対前年度比 % | 指数 % | 決算額 | 対前年度比 % | 指数 % | |
| 25 | 360,951,807 | △1.7 | 100.0 | 28,379,994 | △4.0 | 100.0 | 7.9 |
| 26 | 376,093,948 | 4.2 | 104.2 | 28,166,365 | △0.8 | 99.3 | 7.5 |
| 27 | 384,805,129 | 2.3 | 106.7 | 27,481,203 | △2.4 | 96.9 | 7.1 |
| 28 | 398,562,417 | 3.6 | 110.5 | 28,648,149 | 4.2 | 101.0 | 7.2 |
| 29 | 434,930,550 | 9.1 | 120.5 | 67,026,415 | 134.0 | 236.2 | 15.4 |

(2) 教育費の決算額

(単位：千円)

| 区分 | 年度 | | | | 区分 | 年度 | | | |
|--------|-------------|-------------|------------|----------|------------|-----------|-----------|---------|----------|
| | 平成29年度 | 平成28年度 | 増減額 | 増減率 % | | 平成29年度 | 平成28年度 | 増減額 | 増減率 % |
| 一般会計 A | 434,930,550 | 398,562,417 | 36,368,133 | 9.1 | 学校給食セテ事業 C | 2,562,672 | 2,414,336 | 148,336 | 6.1 |
| 教育費 B | 67,026,415 | 28,648,149 | 38,378,266 | 134.0 | 公共用地取得事業 D | 3,804 | 3,804 | 0 | 0 |
| 構成比B/A | 15.4 | 7.2 | | | 特別会計C+D | 2,566,476 | 2,418,140 | 148,336 | 6.1 |

(3) 目的別内訳

(単位：千円)

| 区分 | 平成29年度 | | 平成28年度 | | 増減額 | 増減率 % |
|-----------|------------|----------|------------|----------|------------|----------|
| | 決算額 | 構成比 % | 決算額 | 構成比 % | | |
| 1 教育総務費 | 3,680,686 | 5.5 | 3,543,212 | 12.4 | 137,474 | 3.9 |
| 2 小学校費 | 34,600,593 | 51.6 | 10,225,427 | 35.7 | 24,375,166 | 238.4 |
| 3 中学校費 | 18,833,754 | 28.1 | 3,845,227 | 13.4 | 14,988,527 | 389.8 |
| 4 高等学校費 | 1,814,221 | 2.7 | 1,655,512 | 5.8 | 158,709 | 9.6 |
| 5 特別支援学校費 | 1,677,683 | 2.5 | 417,355 | 1.4 | 1,260,328 | 302.0 |
| 6 社会教育費 | 4,745,002 | 7.1 | 4,863,094 | 17.0 | △118,092 | △2.4 |
| 7 保健体育費 | 1,674,476 | 2.5 | 4,098,322 | 14.3 | △2,423,846 | △59.1 |
| 計 | 67,026,415 | 100.0 | 28,648,149 | 100.0 | 38,378,266 | 134.0 |

(4) 性質別内訳

(単位：千円)

| 区分 | 平成29年度 | | 平成28年度 | | 増減額 | 増減率 % |
|---------|------------|----------|------------|----------|------------|----------|
| | 決算額 | 構成比 % | 決算額 | 構成比 % | | |
| 人件費 | 50,104,401 | 74.7 | 8,771,759 | 30.6 | 41,332,642 | 471.2 |
| 物件費 | 8,164,618 | 12.2 | 9,161,656 | 32.0 | △997,038 | △10.9 |
| 維持補修費 | 483,252 | 0.7 | 458,515 | 1.6 | 24,737 | 5.4 |
| 扶助費 | 532,390 | 0.8 | 484,246 | 1.7 | 48,144 | 9.9 |
| 補助費等 | 368,201 | 0.5 | 339,353 | 1.2 | 28,848 | 8.5 |
| 繰出金 | 1,231,527 | 1.8 | 1,097,862 | 3.8 | 133,665 | 12.2 |
| 積立金 | 7,210 | 0.1 | 10,939 | 0.1 | △3,729 | △34.1 |
| 普通建設事業費 | 6,134,816 | 9.2 | 8,265,058 | 28.8 | △2,130,242 | △25.8 |
| 災害復旧事業費 | 0 | 0 | 58,761 | 0.2 | △58,761 | 皆減 |
| 計 | 67,026,415 | 100.0 | 28,648,149 | 100.0 | 38,378,266 | 134.0 |