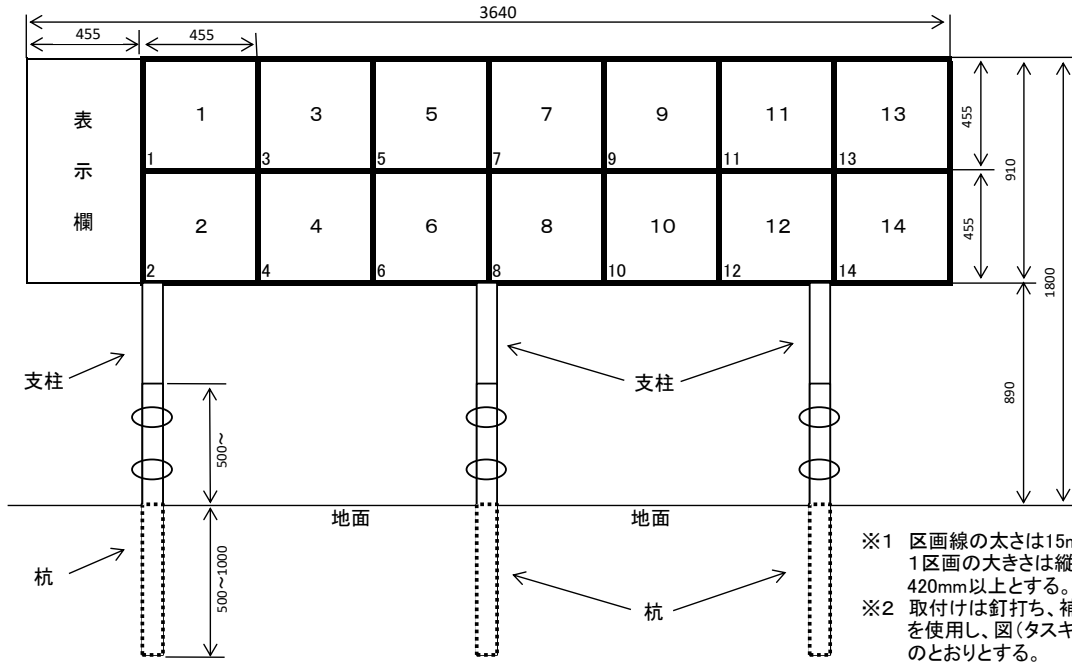


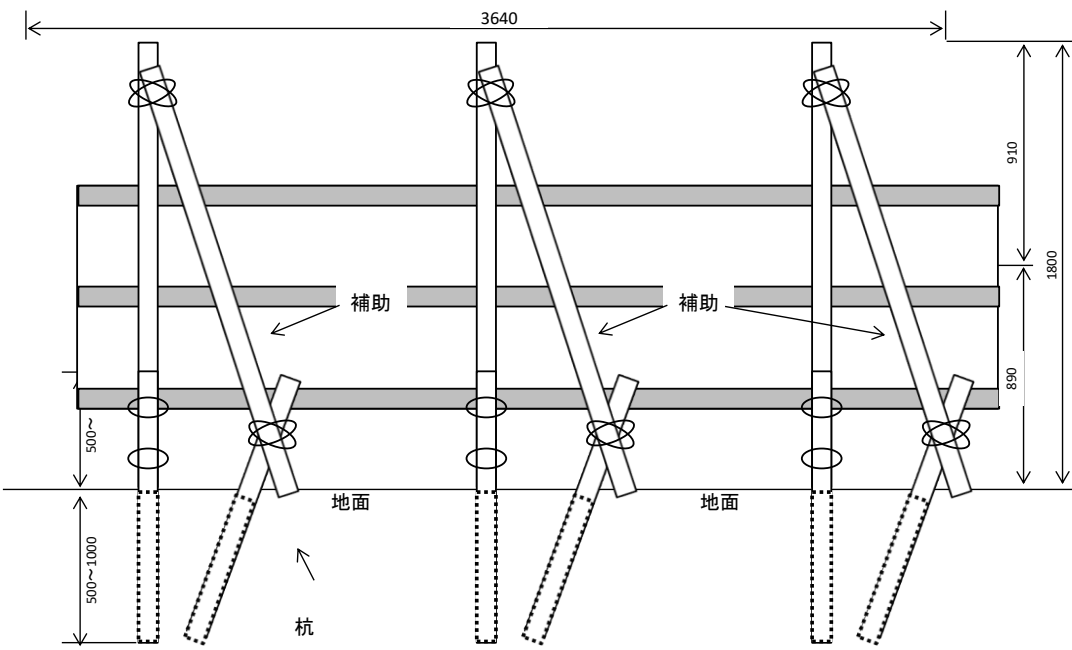
ポスター掲示場 設置方法

【表面】

単位mm



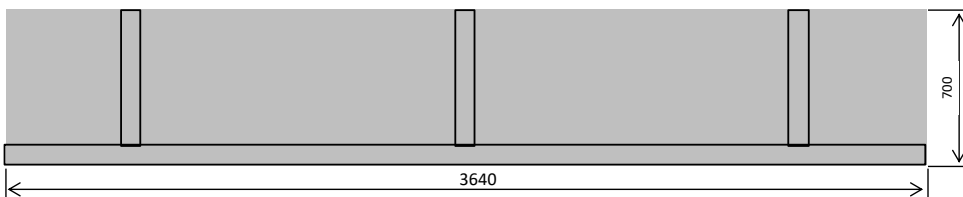
【裏面】



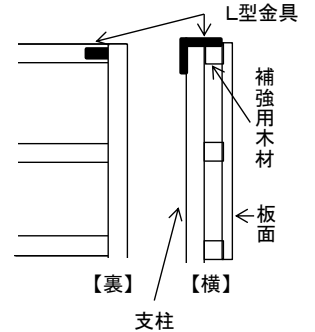
- ※3 支柱(板補助)と補助の接合部は、皿ねじ 4φ×70mm 2か所以上を標準とする。
- ※4 補助と杭の接合部の皿ねじ 4φ×70mm 2か所以上を標準とする。
- ※5 支柱及び補助上部が突出する場合は、掲示板の天端から200mm程度までとする。

【上面】(上から見た図)

■ = 占有面積 (3,640 × 700 = 2,548,000)



【L型金具取付参考図】



※6 上図を参考にすること。