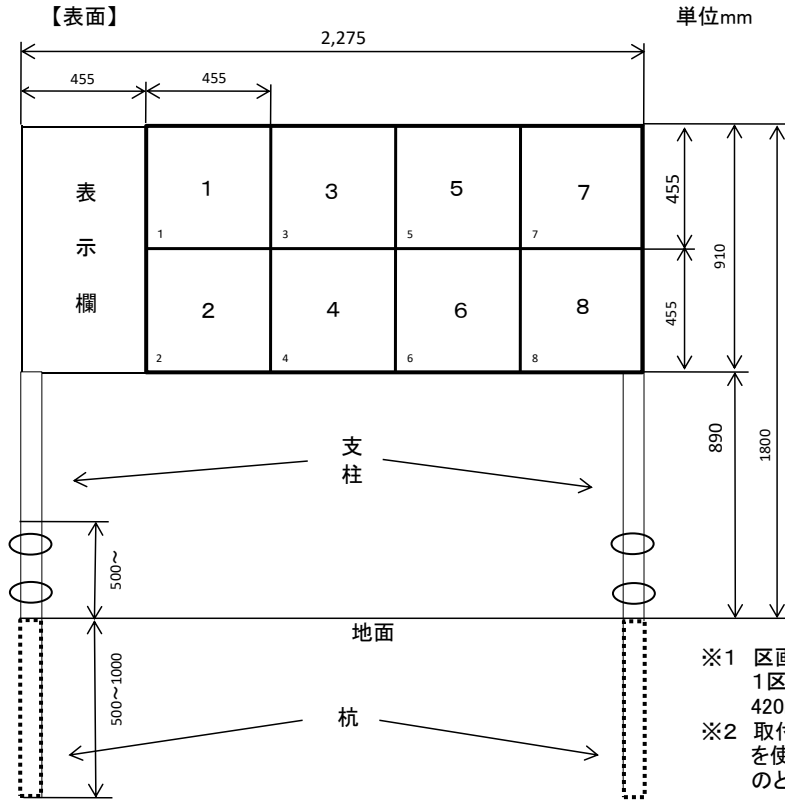


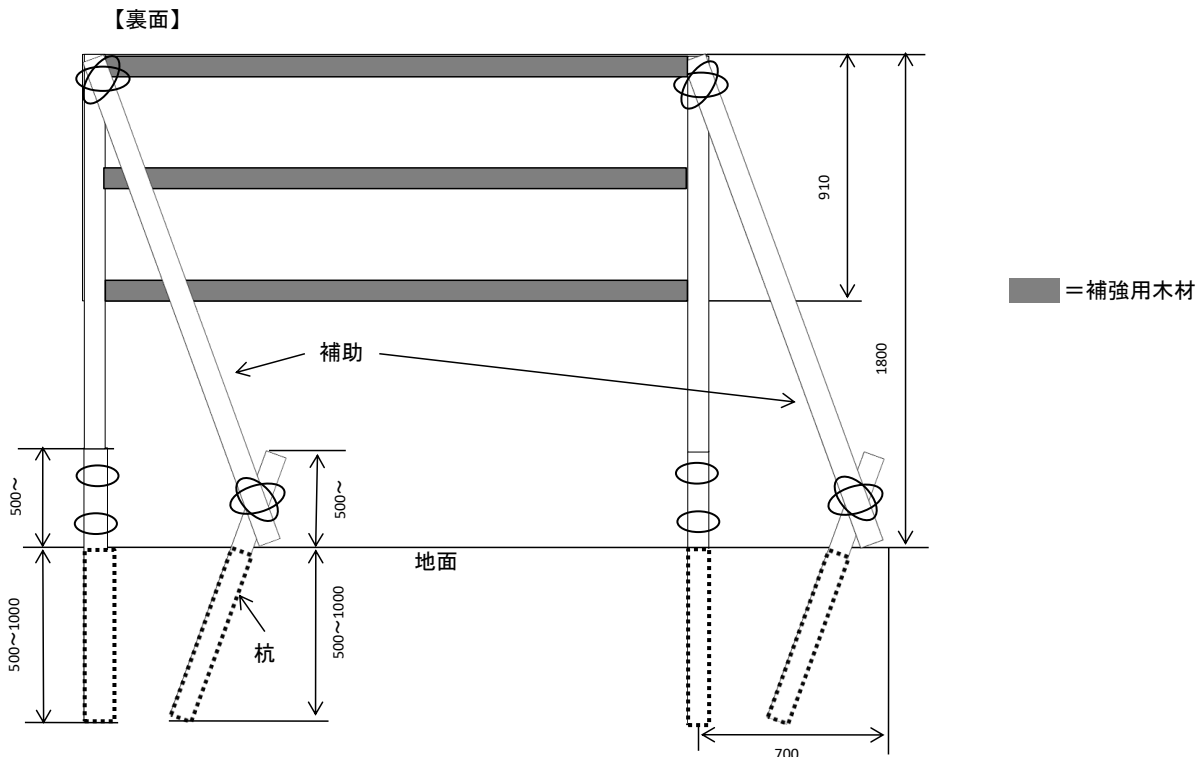
ポスター掲示場 設置方法

別紙1

(県議)

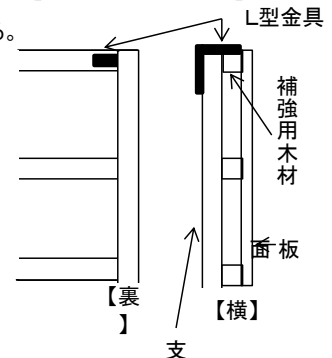


- ※1 区画線の太さは15mmを標準とし、1区画の大きさは縦・横それぞれ420mm以上とする。
- ※2 取付けは釘打ち、補強は、8番線を使用し、図(タスキ掛け止め等)のとおりとする。



- ※3 支柱(板補助)と補助の接合部は、皿ねじ 4φ×70mm 2か所以上を標準とする。
- ※4 補助と杭の接合部の皿ねじ 4φ×70mm 2か所以上を標準とする。
- ※5 支柱及び補助上部が突出する場合は、掲示板の天端から200mm程度までとする。

【L型金具取付参考図】



※6 上図を参考にすること。

【上面】(上から見た図)

■ = 占有面積(2,275×700=1,592,500)

