

千葉市の概要



「花のあふれるまちづくり」シンボルキャラクター
ちはなちゃん

令和8年4月

千葉市議会事務局調査課

千葉市のシンボル

徽章（大正10年5月8日告示）

千葉市の開祖、千葉氏の月星の紋章からとったものである。千葉氏の紋章は月星・九曜星の併用であるが、この月星に千葉の「千」を入れて、大正10年に市制施行を記念して本市の徽章とした。



コミュニケーションマーク（平成3年12月1日告示）

弧を描く円は6つの区を表し、千葉に集まる人、もの、情報の活発な交流とコミュニケーションを表している。

また、成長し続ける先端情報の発信基地である新しい千葉のイメージを表現している。



市の花木／キョウチクトウ（昭和45年1月制定）

インド原産の観葉植物で、夏に紅色や白の美しい花を咲かせ、葉が狭く花がモモの花に似ていることから漢名を夾竹桃といい、日本名はこれに基づいているものである。

市の花／オオガハス（平成5年4月29日制定）

市内検見川で発掘された古ハスの実を故大賀一郎博士が発芽・育成したものである。世界に誇る古代のロマンを秘めたハスとして、本市の象徴ともなっており、昭和29年に千葉県天然記念物に指定されている。

市の木／ケヤキ（平成5年4月29日制定）

太くまっすぐな幹にほうき状に立ったこずえ。端正で雄大な姿のケヤキは、本市の保存樹林として本数が一番多い木でもあり、古くから人の暮らしと深い関わりをもっている。

市の鳥／コアジサシ（平成5年4月29日制定）

春から秋にかけて海岸で繁殖する渡り鳥で、餌を求めて海岸などでダイビングをする姿が見かけられる。カモメの一種で希少種とされている。

歴史

本市は、平成29年に国の特別史跡に指定された国内最大級の規模を誇る加曾利貝塚をはじめ、全国の貝塚約2,400ヶ所のうち、120ヶ所が千葉市に集中しており、その日本一の密集度から「貝塚のまち」とも呼ばれている。

都市としては、遠く大治元（1126）年に千葉常重が猪鼻台上に居館を築いたことにはじまる。

近代都市としての歩みの始まりは、千葉県庁が置かれた明治6（1873）年からであり、その後は、政都、軍都、医都として栄える一方、旧千葉高等師範学校をはじめ他のいくつかの専門学校が開設され、文教都市としても栄えた。

大正10（1921）年1月1日に市制を施行、全国76番目の市となった。当時の市域は約15km²、人口3万人余だった。昭和12（1937）年には周辺町村の合併をし、市域67km²、人口8万5千人の地方都市としての歩みを着実に進めてきたが、昭和20（1945）年6月と7月の2度の空襲により旧市内の約70%が廃墟に帰し、尊い人命や都市施設を失った。

しかし、戦後「戦災復興計画」のもとで「県内政治、文化、学術の中心として、さらに首都圏の衛星都市として新たに東京湾の一大工業都市、水運、陸運の要地とする。」ことを目標に鉄道、道路、港湾等都市基盤の整備が行われ、昭和25（1950）年の川崎製鉄の誘致をはじめ、東京電力千葉火力発電所の進出により、本市は消費都市から生産都市へと大きく転換し、さらに、今日の商業、業務都市としての繁栄の基礎が築かれた。

その後、臨海部の開発や大規模ニュータウンの造成などにより人口は急増し、昭和46（1971）年には人口が50万人を突破した。平成元（1989）年10月に日本コンベンションセンター（幕張メッセ）が、平成2（1990）年にマリンスタージアム（野球場）がオープンした。平成4（1992）年4月1日に人口83万5千人の全国12番目の政令指定都市に移行し、6つの行政区を設置した。

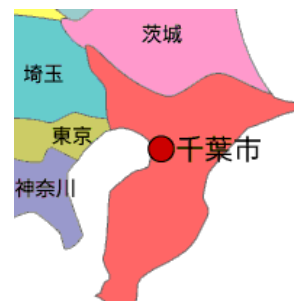
令和3（2021）年1月1日に市制100周年を迎え、令和4（2022）年4月1日に政令指定都市移行30周年を迎えた。

令和8年（2026）年は「千葉開府900年」という、本市にとって大きな節目を迎える。

地理

[千葉市の位置]

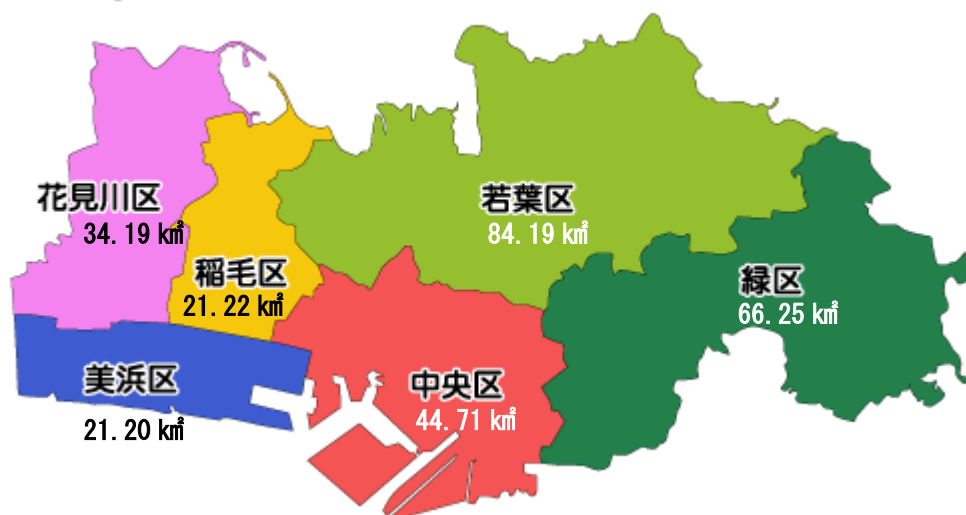
千葉市は、東経140度7分、北緯35度36分に位置し、千葉県のほぼ中央部にあたり、東京都心まで約40kmの地点にある。また、県内幹線道路及びJR・私鉄などの鉄道の起点として、さらに情報通信網の起終点として、県都にふさわしい要衝の地にある。



[千葉市の構成と面積]

千葉市は、中央区、花見川区、稲毛区、若葉区、緑区及び美浜区の6区からなり、面積は、271.76km²である。

[区別マップ]



千葉市の気候は温暖で、令和2年の年間平均気温は17.0℃、年間降水量は1,791.5mmとなっている。また、千葉市の地形は、緑豊かな下総台地の平坦地におおわれ、その一部は東京湾に面しており、温暖な気候と肥沃な土地、豊かな緑と水辺など自然環境に大変恵まれている。

人口

(1) 推計人口（令和8年4月1日現在）

区分	世帯数 [世帯]	人口 [人]		
		総数	男	女
総数	486,913	988,732	485,851	502,881
中央区	122,529	222,392	110,643	111,749
花見川区	87,908	177,595	86,977	90,618
稲毛区	79,992	160,575	80,031	80,544
若葉区	68,145	144,057	71,474	72,583
緑区	53,758	127,964	62,107	65,857
美浜区	74,581	156,149	74,619	81,530

※国勢調査の結果を基礎として、毎月の住民基本台帳の異動（出生・死亡・転出・転入など）を加減して算出したものです。

(2) 産業別就業者数（令和2年10月1日現在） ※国政調査結果より

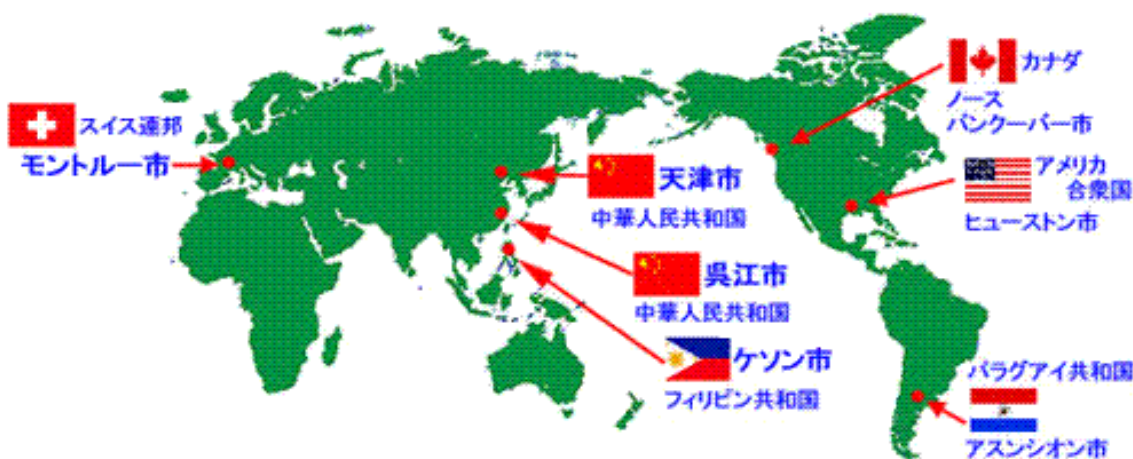
総数	422,739人
第一次産業	2,942人（0.7%）
第二次産業	70,455人（16.7%）
第三次産業	335,504人（79.4%）
分類不能	13,838人（3.3%）

財政状況（令和8年度当初予算）

予算総額	1兆 209億6,900万円
一般会計	5,417億円
うち議会費	13億3,493万円（0.2%）
特別会計（13会計）	3,749億3,400万円
企業会計（4会計）	1,043億3,500万円

姉妹・友好都市

提携都市名	国名	提携年月日
アスンシオン市	パラグアイ共和国	昭和45年1月1日
ノースバンクーバー市	カナダ	昭和45年1月1日
ヒューストン市	アメリカ合衆国	昭和47年10月24日
ケソン市	フィリピン共和国	昭和47年11月9日
天津市	中華人民共和国	昭和61年5月7日
モントルー市	スイス連邦	平成8年5月28日
蘇州市呉江区	中華人民共和国	平成8年10月10日



市職員現員数 (令和7年4月1日現在)

[人]

部局	条例定数	職員数	部局	条例定数	職員数
市長部局	4,490	4,389	教育委員会	5,377	5,140
議会	33	28	消防	946	867
下水道	152	142	水道	22	22
選挙管理委員会	10	10	病院	1,420	1,224
農業委員会	21	18	その他	—	573
監査委員会	19	18	合計	12,322	12,446
人事委員会	12	11			

議会

議員数（令和8年4月1日現在）

条例定数50人 現員50人

(1)各選挙区選出議員数 [人]

	中央区	花見川区	稲毛区	若葉区	緑区	美浜区	合計
定数	11	9	8	7	7	8	50
現員	11(1)	9(4)	8(3)	7	7(1)	8(2)	50(11)

()内は女性議員内数

(2)当選回数別議員数 [人]

1回	2回	3回	4回	5回	6回	7回	8回	9回	10回
12(3)	4(2)	6(2)	14(1)	5(1)	1	2(1)	3(1)	—	2
11回	12回	13回	14回	()内は女性議員内数					
—	—	—	1						

平均年齢58.2歳（最年長85歳、最年少37歳）

(3)会派別議員数 [人]

所属会派	人数	議員数
自由民主党千葉市議会議員団		17
立憲民主・無所属千葉市議会議員団		11(6)
公明党千葉市議会議員団		8(1)
日本共産党千葉市議会議員団		7(3)
日本維新の会ちば		3
無所属		4(1)
計		50(11)

()内は女性議員内数

常任委員会

名 称	定 数	所管事項
総 務	10人	総合政策局、総務局、財政局、会計室、選挙管理委員会、人事委員会、監査委員、固定資産評価審査委員会及び議会の所管に属する事項並びに他の常任委員会の所管に属しない事項
保 健 消 防	10人	保健福祉局、消防局及び病院局の所管に属する事項
環 境 経 済	10人	市民局、環境局、経済農政局、区役所及び農業委員会の所管に属する事項
教 育 未 来	10人	こども未来局及び教育委員会の所管に属する事項
都 市 建 設	10人	都市局、建設局及び水道局の所管に属する事項

議会運営委員会

名 称	定 数	協議事項
議会運営委員会	11人	議会の運営に関する事項 議会の会議規則、委員会に関する条例等に関する事項 議長の諮問に関する事項

特別委員会

名 称	定 数	調査項目
予 算 審 査	全議員 (50人)	予算審査について (第1回定例会において設置する。)
決 算 審 査	全議員 (50人)	決算審査について (第3回定例会において設置する。)
大都市制度調査	11人	大都市の実態に対応した行財政運営の確立と 地方分権の推進・大都市固有の特性や課題を踏 まえたまちづくりについて
防災・減災対策 調 査	11人	激甚化・頻発化する豪雨や首都直下地震などの 自然災害へ適確に対応していくための防災・減 災対策について

会議規則に位置付けない諸会議

名 称	定 数	協議事項
広 報 委 員 会	7 人	議会広報に関する事項

議会活動状況 (令和6年中)

[人]

区 分	会 期 (日 数)	本会議日数	質 疑 (人)		質 問 (人)		傍 聴 者 (人)
		本会議時間	代 表	個 人	代 表	一 般	
第1回 臨時会	1月26日 (1日間)	1日					23
		0時間33分					
第1回 定例会	2月21日～3月19日 (28日間)	9日	5			28	229
		30時間35分					
第2回 定例会	6月6日～6月21日 (16日間)	9日		1		34	266
		21時間33分					
第3回 定例会	9月4日～10月2日 (29日間)	11日	4	1		26	245
		27時間16分					
第4回 定例会	11月26日～12月13日 (18日間)	10日		1	4	26	302
		23時間19分					
計	92日間	40日	9	3	4	114	1,065
		103時間16分					

令和8年度予算(議会費)

[千円]

項目 (節別)	予算額	項目 (節別)	予算額
報 酬	471,331	需 用 費	5,631
給 料	127,490	役 務 費	2,904
職 員 手 当 等	343,800	委 託 料	28,900
共 済 費	150,988	使用料及び賃借料	8,232
災 害 補 償 費	1	備 品 購 入 費	64
報 償 費	200	負担金補助及び交付金	183,052
旅 費	11,537	補償、補填及び賠償金	0
交 際 費	800	議 会 費 合 計	1,334,930

報酬・給料（月額）

議長	930,000円	市長	1,317,000円
副議長	840,000円	副市長	1,064,000円
議員	770,000円		
(平成18年7月1日適用)		(平成30年4月1日適用)	

※費用弁償 平成20年4月1日廃止

政務活動費

交付対象	交付金額
会 派	議員1人当たり月額300,000円×各会派の所属議員数
会派及び議員	議員1人当たり月額300,000円 ①会派分 月額範囲内で会派が定める額（会派交付額） ②議員分 月額－会派交付額

※ 交付対象は、「会派」又は「会派及び議員」の選択制

※ 地方自治法の一部改正に基づき、「政務調査費」を「政務活動費」に改めた（平成25年3月1日から適用）

議会図書室

■受付職員在席時間

平日 午前9時～午後5時

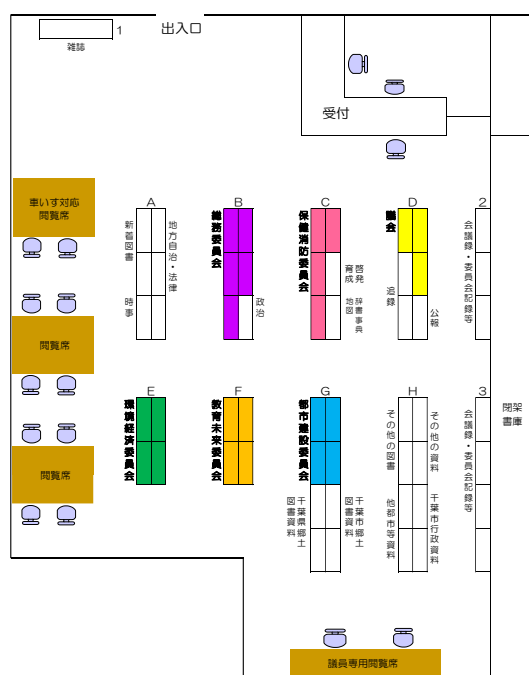
■利用者の範囲及び利用内容

議員・職員 図書等の閲覧及び貸出
(1人3冊14日以内)

一般利用者 図書の閲覧
(貸出不可)

■蔵書数 約5,000冊

千葉市議会図書室案内図 【低層棟7階】



議会広報

(1) ちば市議会だより

創刊年月	発行回数	発行部数	サイズ	ページ	備考
平成5年 8月	年4回 (定例会後)	約490,375部/回 (令和7年度)	タブレット 版	4ページ	全戸ポスティング 点字版、録音版 も発行

(2) ホームページ (<http://www.city.chiba.jp/shigikai/top.html>)

開設時期 平成13年9月

掲載内容 正副議長あいさつ、議員名簿、会議日程、会議結果、市議会のしくみ、議会中継、ちば市議会だより、市議会からのお知らせ、議会改革、請願・陳情、会議録の検索と閲覧等

(3) 議会中継

ア 生中継

開設時期 平成15年9月（本会議、予算・決算特委）
令和7年6月（常任委員会、特別委員会）

放映方法 インターネット

(<https://chiba-city.gijiroku.com/index.asp>)

イ 録画放映

開設時期 平成16年6月（本会議、予算・決算特委）
令和6年3月（常任委員会、特別委員会）

放映方法 インターネット

(<https://chiba-city.gijiroku.com/index.asp>)

(4) X (<https://x.com/chibashigikai>)

開設時期 平成24年2月

掲載内容 会議日程などに関する情報、傍聴に関する情報、ちば市議会だよりの発行に関する情報、千葉市議会ホームページに関する情報、議会中継に関する情報、市議会からのお知らせ

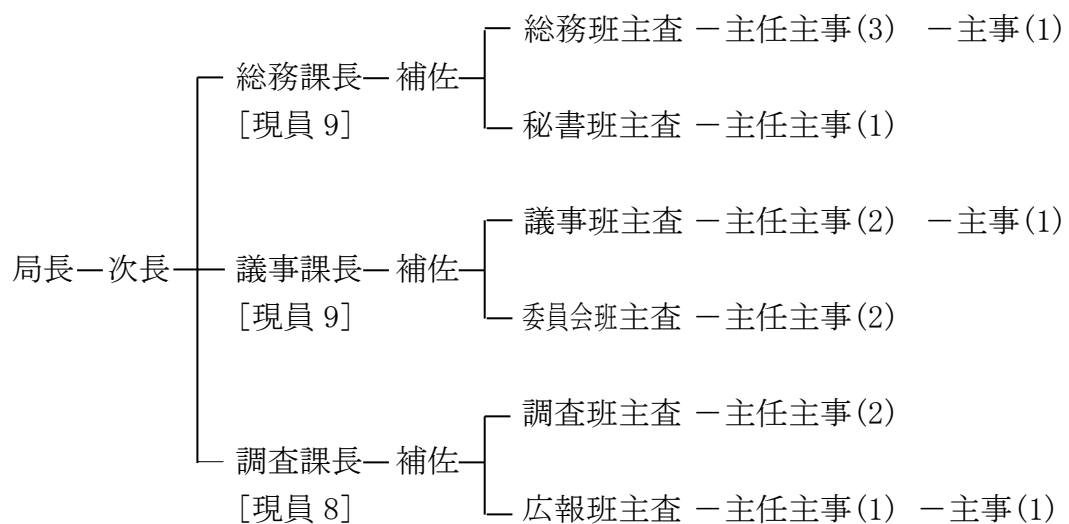
(5) フェイスブック (<https://www.facebook.com/chibashigikai>)

開設時期 平成26年6月

掲載内容 会議日程などに関する情報、傍聴に関する情報、ちば市議会だよりの発行に関する情報、千葉市議会ホームページに関する情報、議会中継に関する情報、市議会からのお知らせ

議会事務局（令和8年4月1日現在）

定数33人 現員28人



()は職員数



「花のあふれるまちづくり」シンボルキャラクター
ちはなちゃん