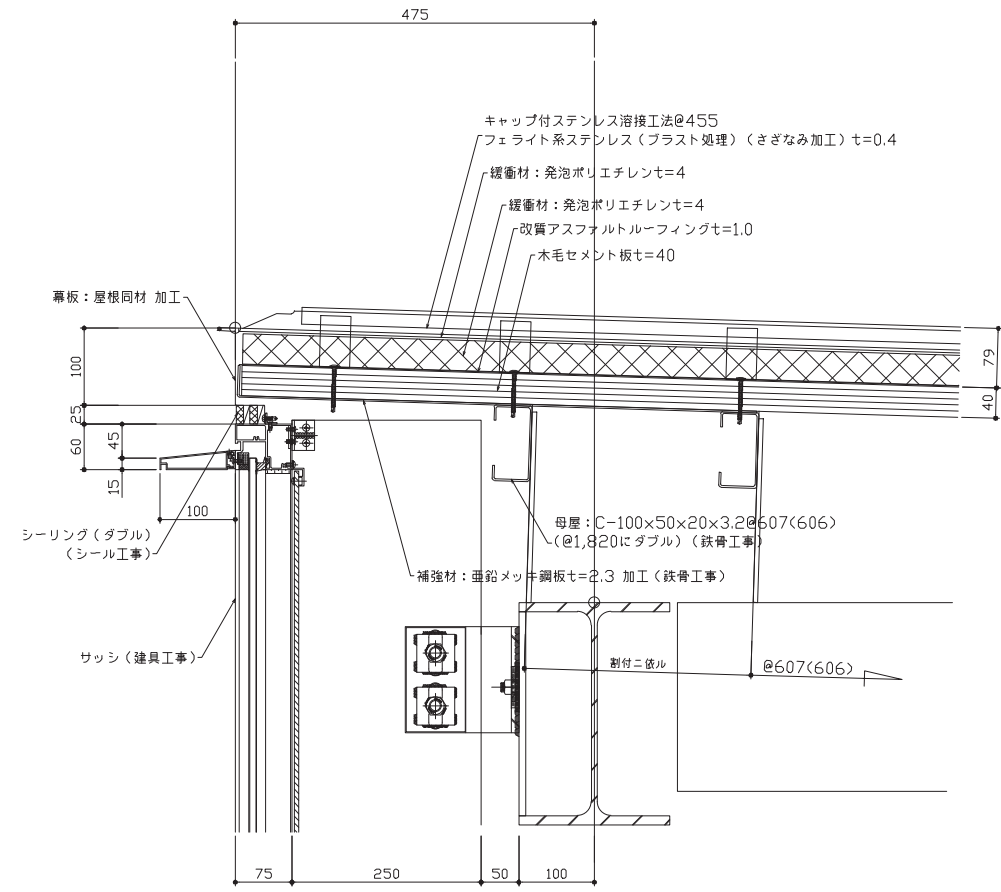
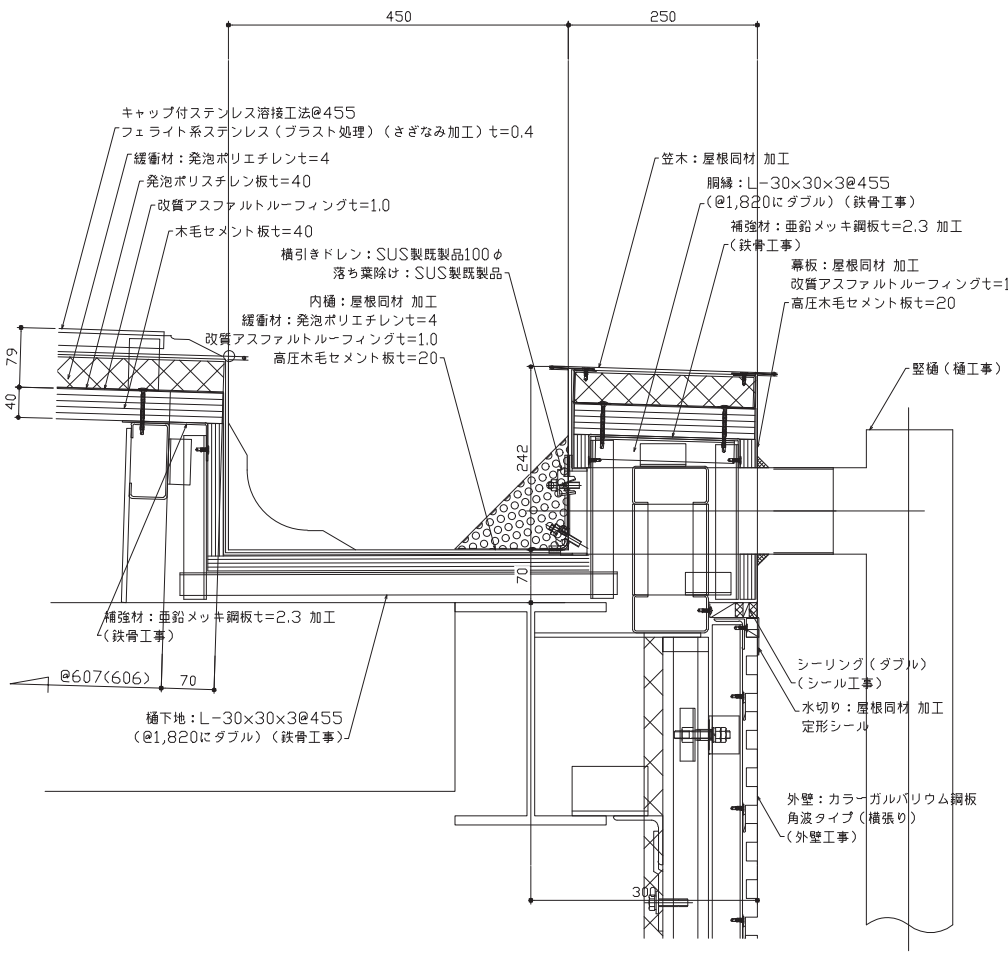


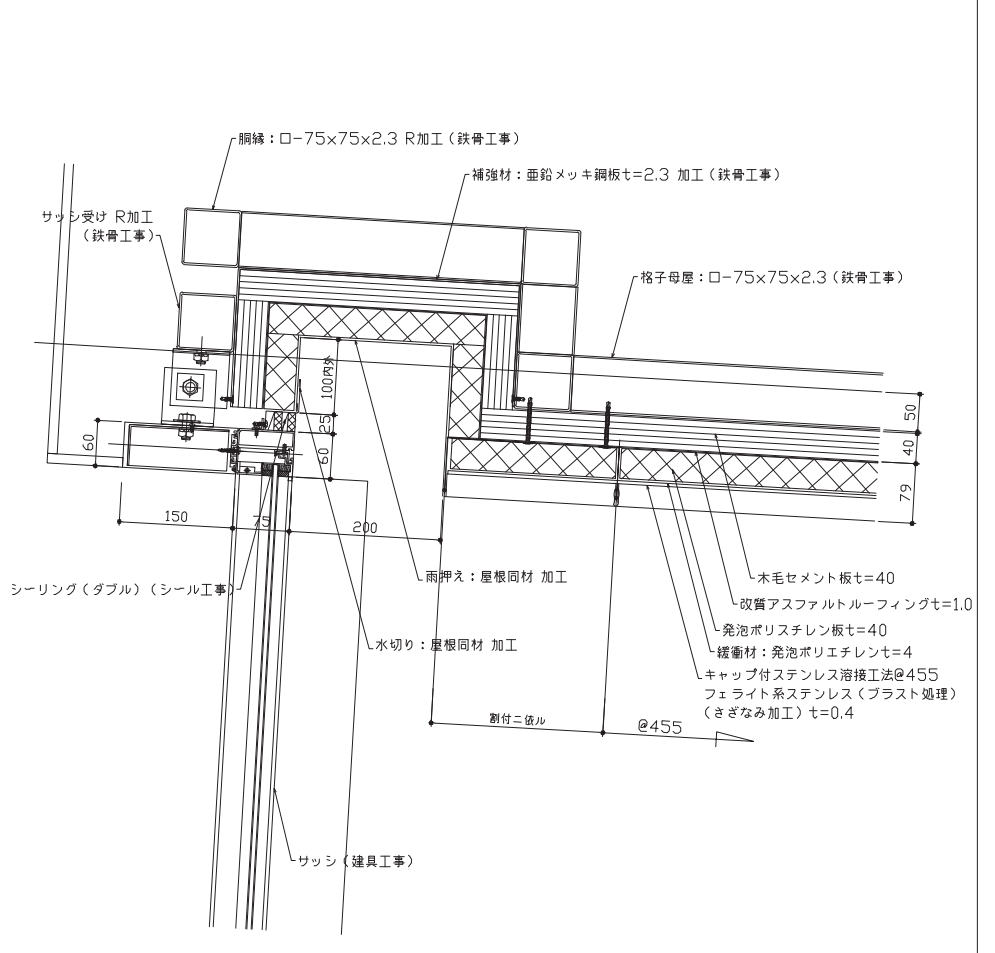
10-3 スポーツフォーラム屋根-ブリッジ 取合い部断面図



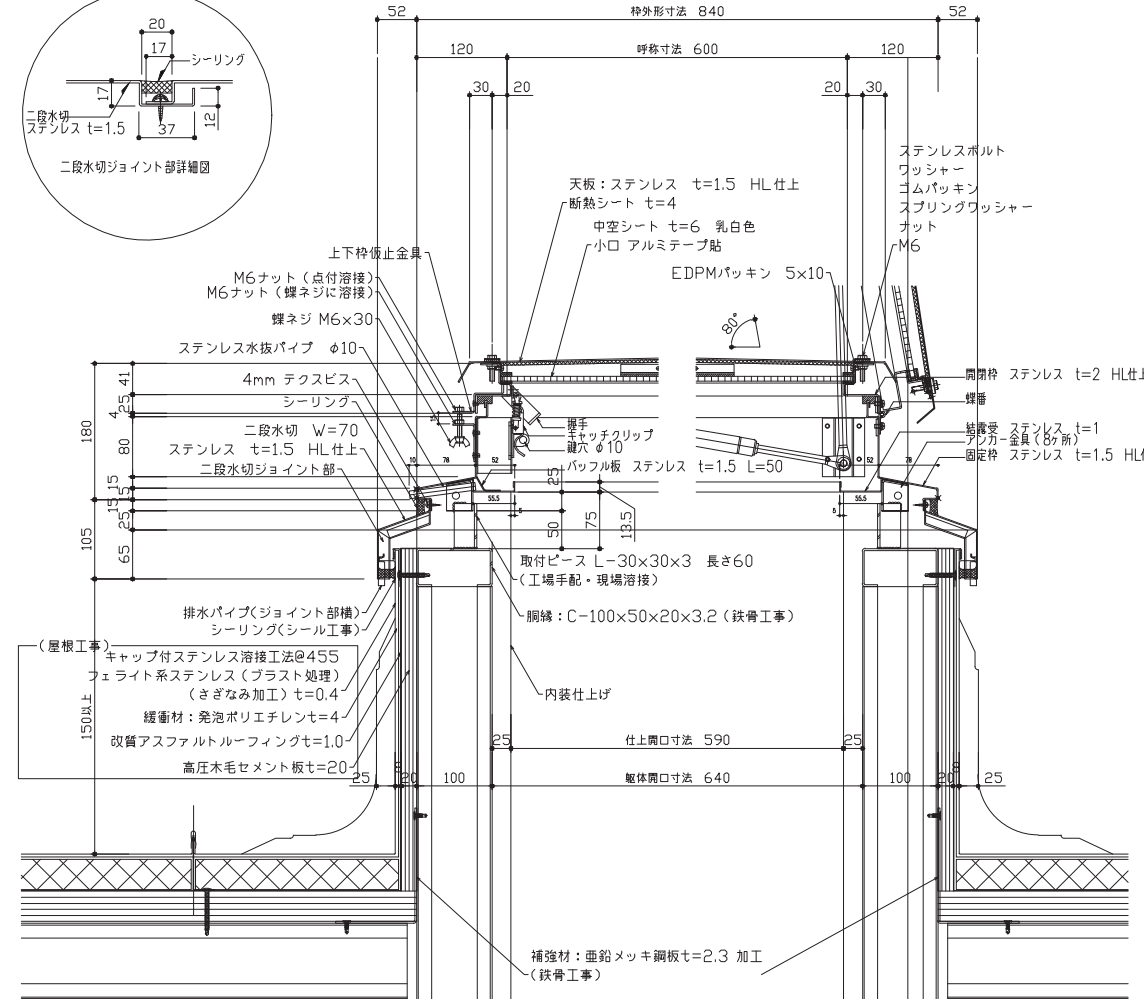
10-4 スポーツフォーラム屋根-ブリッジ 軒先断面図



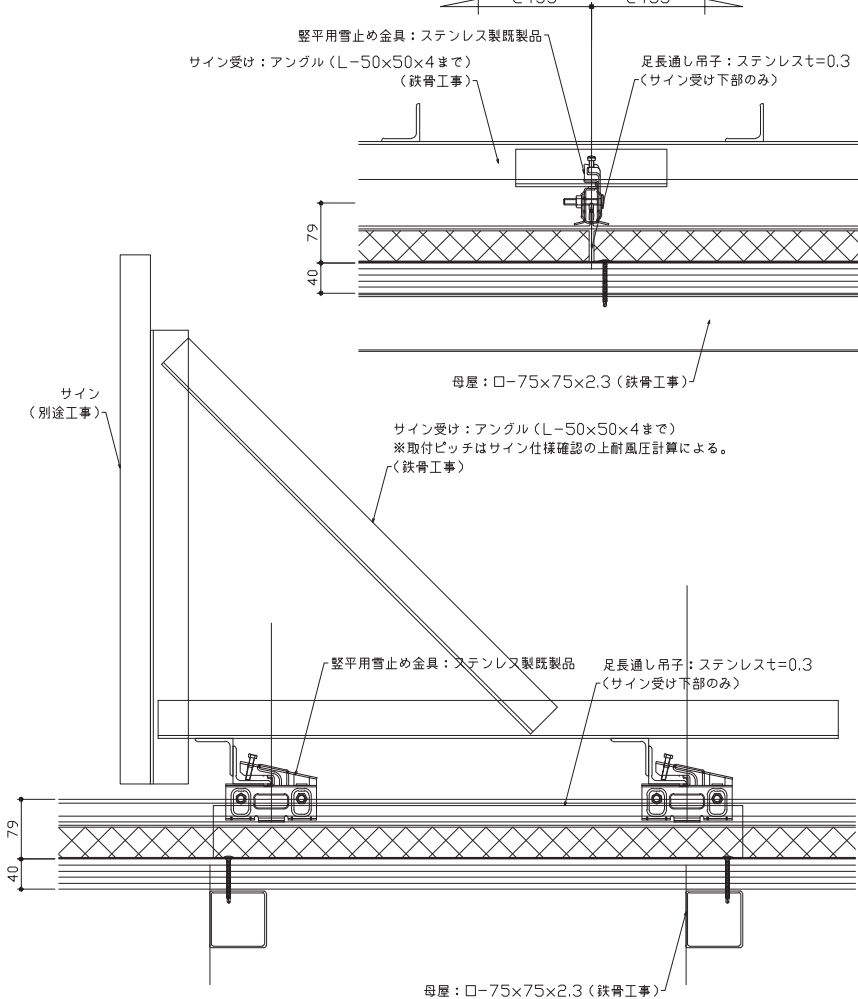
10-5 スポーツフォーラム屋根-ブリッジ 垂直屋根部取合い平面図



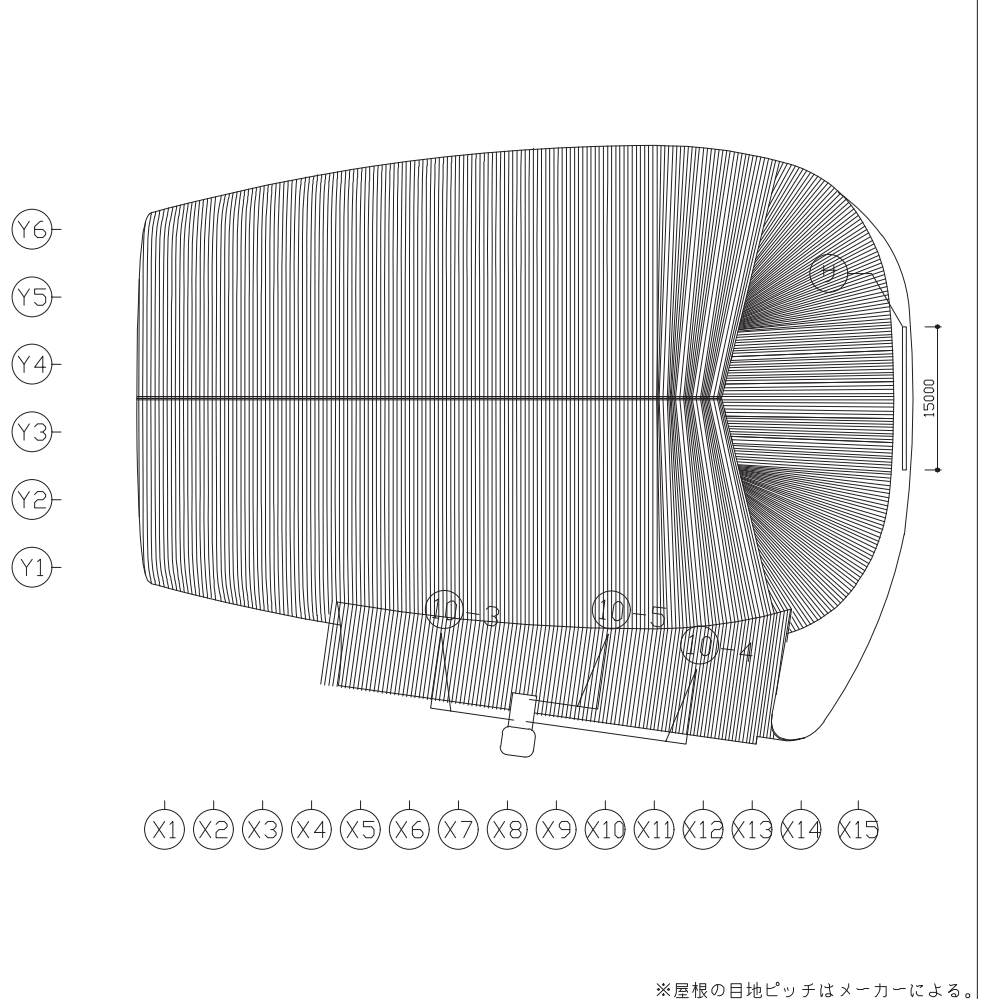
共通 点検口廻り詳細図 (特記なき限り建具工事)



サ サイン取付け部廻り詳細図

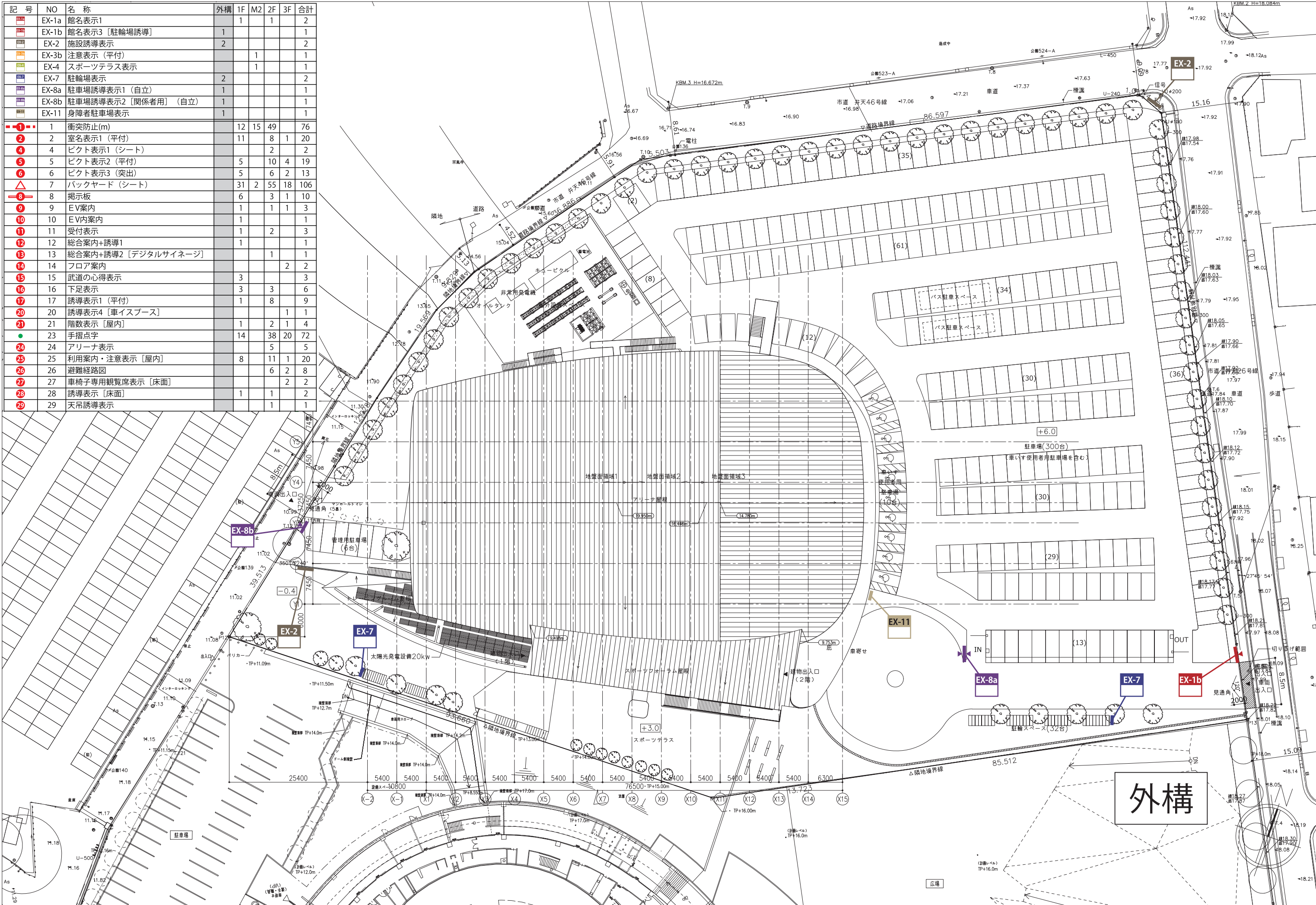


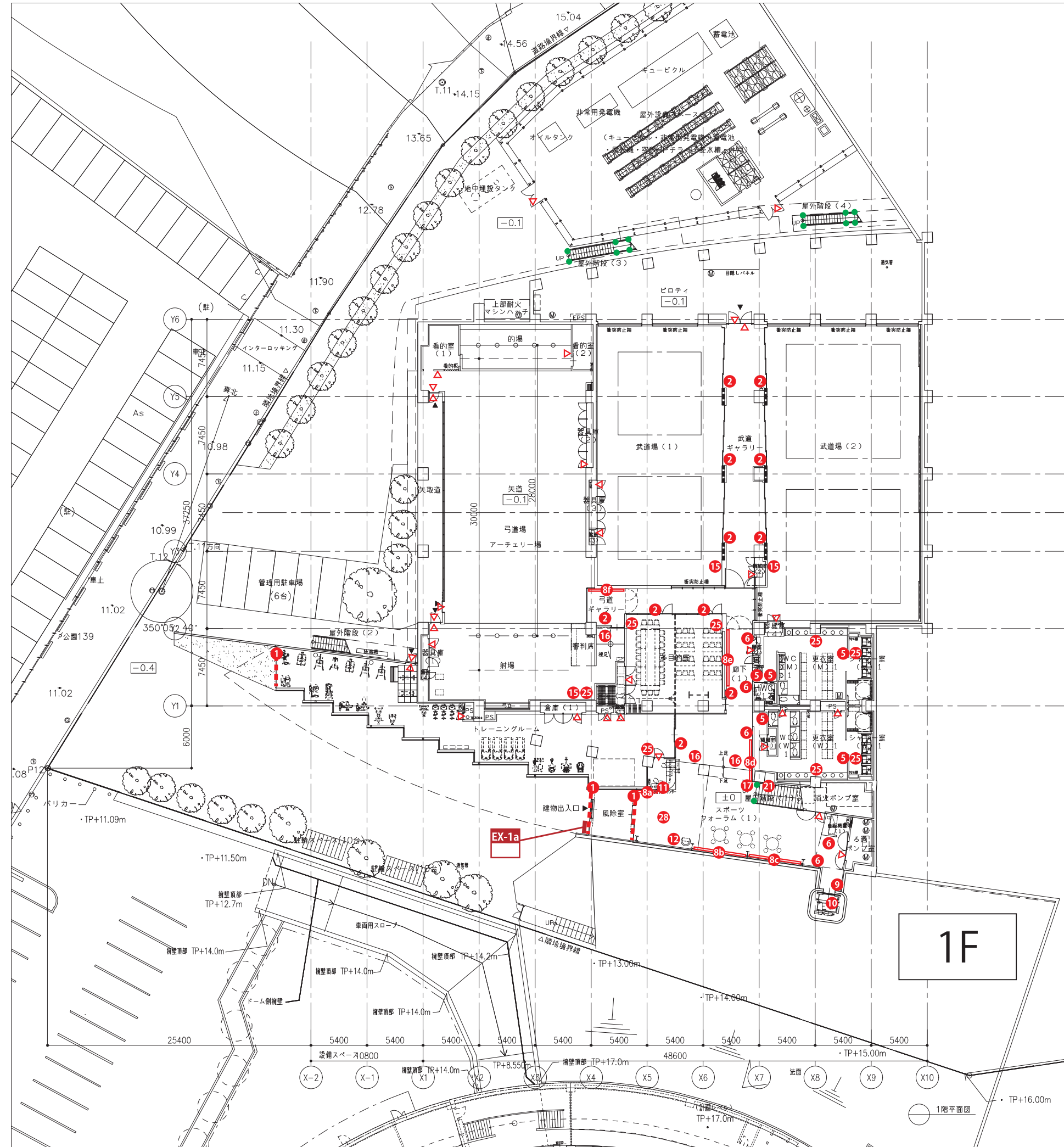
キープラン



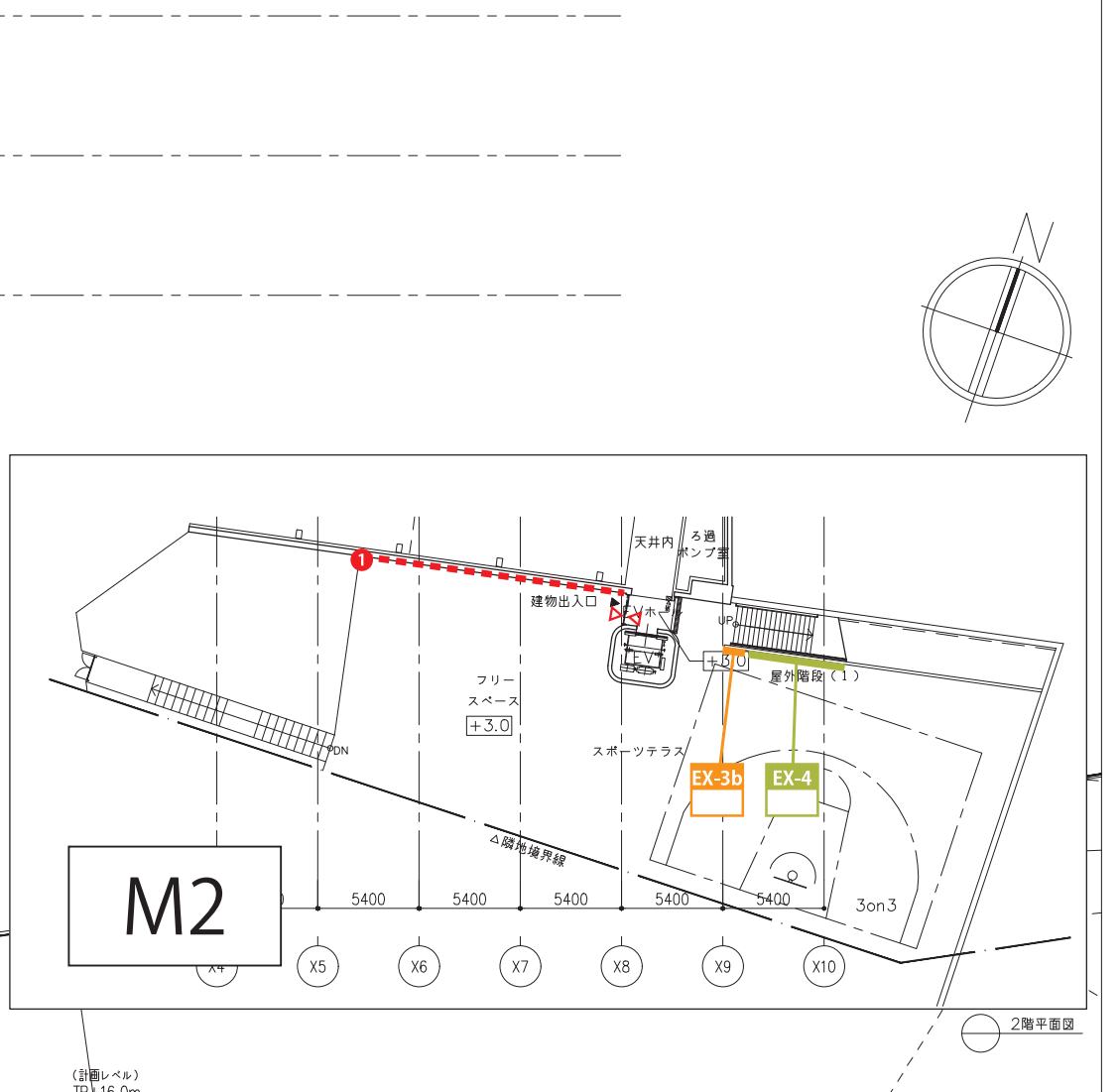
※屋根の目地ピッチはメーカーによる。

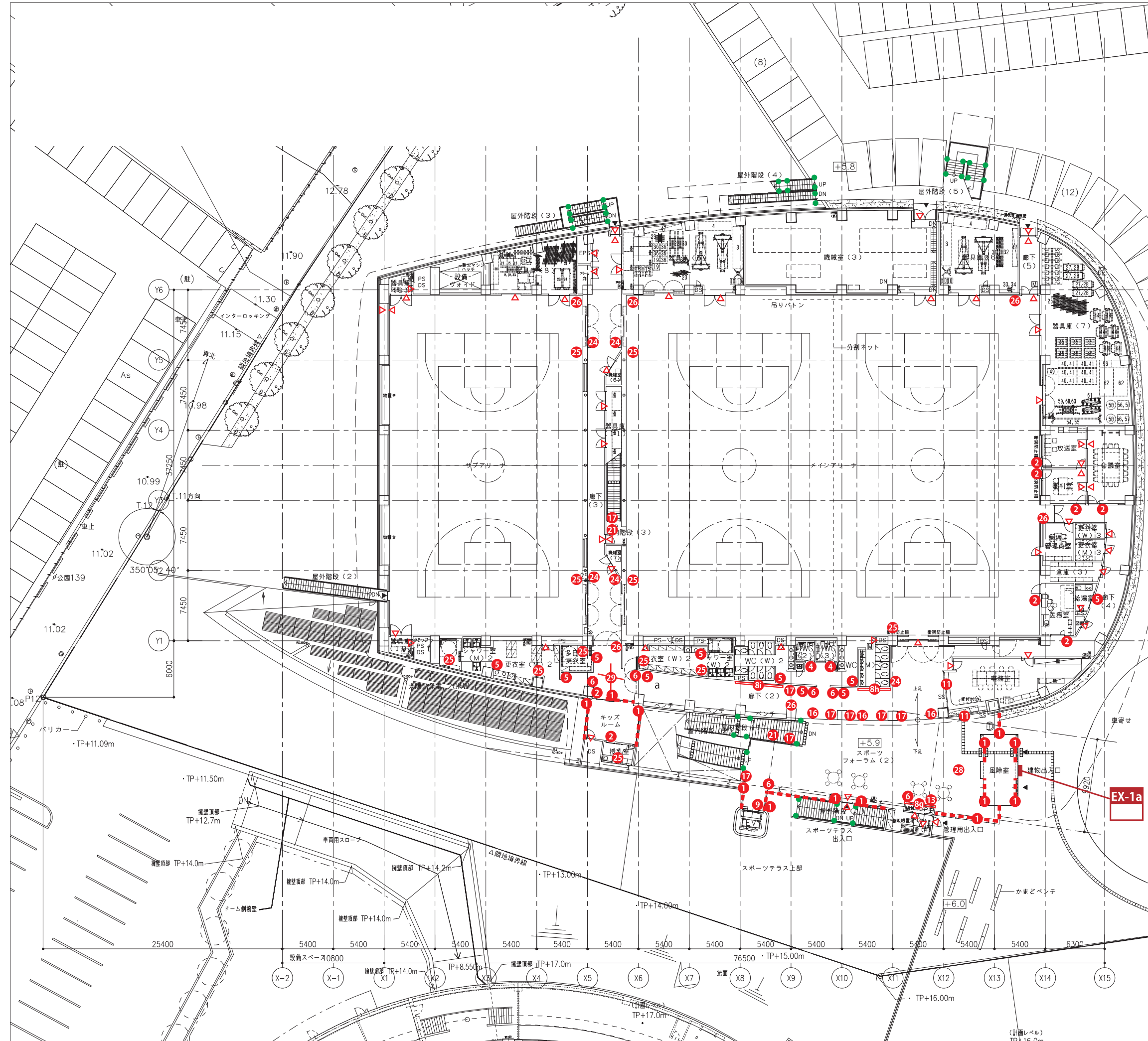
記号	NO	名称	外構	1F	M2	2F	3F	合計
EX-1a	EX-1a	館名表示1		1		1		2
EX-1b	EX-1b	館名表示3 [駐輪場誘導]	1					1
EX-2	EX-2	施設誘導表示	2					2
EX-3b	EX-3b	注意表示 (平付)			1			1
EX-4	EX-4	スポーツテラス表示			1			1
EX-7	EX-7	駐輪場表示	2					2
EX-8a	EX-8a	駐車場誘導表示1 (自立)	1					1
EX-8b	EX-8b	駐車場誘導表示2 [関係者用] (自立)	1					1
EX-11	EX-11	身障者駐車場表示	1					1
1-1	1	衝突防止(m)		12	15	49		76
2	2	室名表示1 (平付)		11	8	1		20
4	4	ピクト表示1 (シート)				2		2
5	5	ピクト表示2 (平付)		5	10	4		19
6	6	ピクト表示3 (突出)		5	6	2		13
7	7	バックヤード (シート)		31	2	55	18	106
8	8	掲示板		6	3	1		10
9	9	EV案内		1	1	1		3
10	10	EV案内内		1				1
11	11	受付表示		1	2	3		6
12	12	総合案内+誘導1		1				1
13	13	総合案内+誘導2 [デジタルサイネージ]				1		1
14	14	フロア案内				2		2
15	15	武道の心得表示		3				3
16	16	下足表示		3	3			6
17	17	誘導表示1 (平付)		1	8			9
20	20	誘導表示4 [車イスブース]				1		1
21	21	階数表示 [屋内]		1	2	1		4
23	23	手摺点字		14	38	20		72
24	24	アリーナ表示			5			5
25	25	利用案内・注意表示 [屋内]		8	11	1		20
26	26	避難経路図			6	2		8
27	27	車椅子専用観覧席表示 [床面]				2		2
28	28	誘導表示 [床面]		1	1			2
29	29	天吊誘導表示				1		1



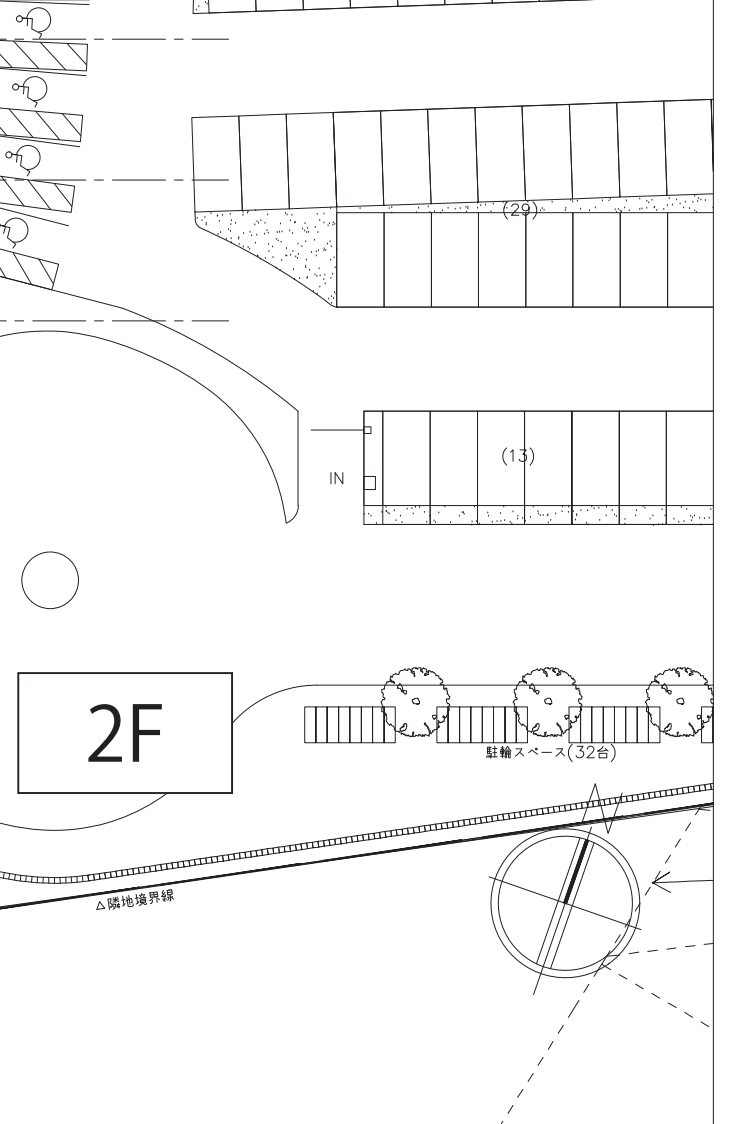


記号	NO	名称	外構	1F	M2	2F	3F	合計
EX-1a	EX-1a	館名表示1		1		1		2
EX-1b	EX-1b	館名表示3 [駐輪場誘導]	1					1
EX-2	EX-2	施設誘導表示	2					2
EX-3b	EX-3b	注意表示 (平付)			1			1
EX-4	EX-4	スポーツテラス表示			1			1
EX-7	EX-7	駐輪場表示	2					2
EX-8a	EX-8a	駐車場誘導表示1 (自立)	1					1
EX-8b	EX-8b	駐車場誘導表示2 [関係者用] (自立)	1					1
EX-11	EX-11	身障者駐車場表示	1					1
1	1	衝突防止(m)		12	15	49		76
2	2	室名表示1 (平付)		11		8	1	20
4	4	ピクト表示1 (シート)				2		2
5	5	ピクト表示2 (平付)		5	10	4		19
6	6	ピクト表示3 (突出)		5	6	2		13
7	7	バックヤード (シート)		31	2	55	18	106
8	8	掲示板		6	3	1		10
9	9	EV案内		1	1	1		3
10	10	EV案内		1				1
11	11	受付表示		1	2			3
12	12	総合案内+誘導1		1				1
13	13	総合案内+誘導2 [デジタルサイネージ]				1		1
14	14	フロア案内					2	2
15	15	武道の心得表示		3				3
16	16	下足表示		3	3			6
17	17	誘導表示1 (平付)		1	8			9
20	20	誘導表示4 [車イスブース]					1	1
21	21	階数表示 [屋内]		1	2	1		4
23	23	手摺点字		14	38	20		72
24	24	アリーナ表示				5		5
25	25	利用案内・注意表示 [屋内]		8	11	1		20
26	26	避難経路図				6	2	8
27	27	車椅子専用観覧席表示 [床面]					2	2
28	28	誘導表示 [床面]		1		1		2
29	29	天吊誘導表示				1		1





記号	NO	名称	外構	1F	M2	2F	3F	合計
EX-1a	EX-1a	館名表示1		1		1		2
EX-1b	EX-1b	館名表示3 [駐輪場誘導]	1					1
EX-2	EX-2	施設誘導表示	2					2
EX-3b	EX-3b	注意表示 (平付)			1			1
EX-4	EX-4	スポーツテラス表示			1			1
EX-7	EX-7	駐輪場表示	2					2
EX-8a	EX-8a	駐車場誘導表示1 (自立)	1					1
EX-8b	EX-8b	駐車場誘導表示2 [関係者用] (自立)	1					1
EX-11	EX-11	身障者駐車場表示	1					1
1	1	衝突防止(m)	12	15	49			76
2	2	室名表示1 (平付)	11		8	1		20
4	4	ピクト表示1 (シート)				2		2
5	5	ピクト表示2 (平付)		5	10	4		19
6	6	ピクト表示3 (突出)		5	6	2		13
7	7	バックヤード (シート)	31	2	55	18		106
8	8	掲示板	6		3	1		10
9	9	EV案内		1	1	1		3
10	10	EV案内		1				1
11	11	受付表示		1	2			3
12	12	総合案内+誘導1		1				1
13	13	総合案内+誘導2 [デジタルサイネージ]				1		1
14	14	フロア案内					2	2
15	15	武道の心得表示		3				3
16	16	下足表示		3	3			6
17	17	誘導表示1 (平付)		1	8			9
20	20	誘導表示4 [車イスブース]					1	1
21	21	階数表示 [屋内]		1	2	1		4
23	23	手摺点字		14	38	20		72
24	24	アリーナ表示			5			5
25	25	利用案内・注意表示 [屋内]		8	11	1		20
26	26	避難経路図			6	2		8
27	27	車椅子専用観覧席表示 [床面]					2	2
28	28	誘導表示 [床面]		1	1			2
29	29	天吊誘導表示				1		1



<p>EX-1a 館名表示1</p> <p>数量 2 縮尺 A1:1/5,1/50 A3:1/10,1/100</p> <p>本体:シート(3M ペイントフィルム)切文字貼り</p> <p>ネーミングライツ用(別途工事)</p>	<p>EX-1b 館名表示3 [駐車場誘導]</p> <p>数量 1 縮尺 A1:1/25 A3:1/50</p> <p>本体:シート(3M ペイントフィルム)切文字貼り</p> <p>RC壁(別途工事)</p> <p>ネーミングライツ用(別途工事)</p>	<p>EX-2 施設誘導表示</p> <p>数量 2 縮尺 A1:1/25 A3:1/50</p> <p>表示:シート(3M ペイントフィルム)切文字貼り</p> <p>RC壁(別途工事)</p> <p>ネーミングライツ用(別途工事)</p>	<p>EX-3b 注意表示(平付)</p> <p>数量 1 縮尺 A1:1/15 A3:1/30</p> <p>本体:アルミ複合板t3.0</p> <p>表示:インクジェットプリント巻込み貼り</p>
---	--	--	---

EX-4 スポーツテラス表示

数量 1 縮尺 A1:1/15 A3:1/30

本体:シート(3M ペイントフィルム)切文字貼り

EX-7 駐輪場表示

数量 2 縮尺 A1:1/25 A3:1/50

本体:シート(3M ペイントフィルム)切文字貼り

RC壁(別途工事)

EX-8a 駐車場誘導表示1 (自立)

数量 1 縮尺 A1:1/25 A3:1/50

本体:ステンレス折曲加工 焼付塗装 ステンレス骨材

中木:ステンレスHL

表示:塩ビシート切文字貼り (両面表示)

EX-8b 駐車場誘導表示2 [関係者用] (自立)

数量 1 縮尺 A1:1/25 A3:1/50

本体:ステンレス折曲加工 焼付塗装 ステンレス骨材

中木:ステンレスHL

表示:塩ビシート切文字貼り (両面表示)

EX-11 身障者駐車場表示

数量 1 縮尺 A1:1/25 A3:1/50

本体:ステンレス折曲加工 焼付塗装 ステンレス骨材

中木:ステンレスHL

表示:塩ビシート切文字貼り (片面表示)

1 衝突防止

数量 76m 縮尺 A1:1/25 A3:1/50

本体:塩ビシート切文字貼り

2 室名表示1 (平付)

数量 20 縮尺 A1:1/2.5,1/25 A3:1/5,1/50

表示:塩ビシート切文字貼り

4 ピクト表示1 (シート)

数量 2 縮尺 A1:1/10,1/25 A3:1/20,1/50

表示:塩ビシート切文字貼り

※サインの表示内容は参考とし、詳細は監督員と協議の上決定すること。