

# 千葉公園総合体育館浸水対応屋外蓄電池盤基礎かさ上げ委託仕様書

- 1 委託名 千葉公園総合体育館浸水対応屋外蓄電池盤基礎かさ上げ委託
- 2 委託場所 千葉市中央区弁天4丁目1番地2
- 3 委託期間 契約締結日の翌日から90日間
- 4 委託対象 本委託は、千葉公園総合体育館における蓄電池盤基礎のかさ上げを行うものである。

## 5 一般事項

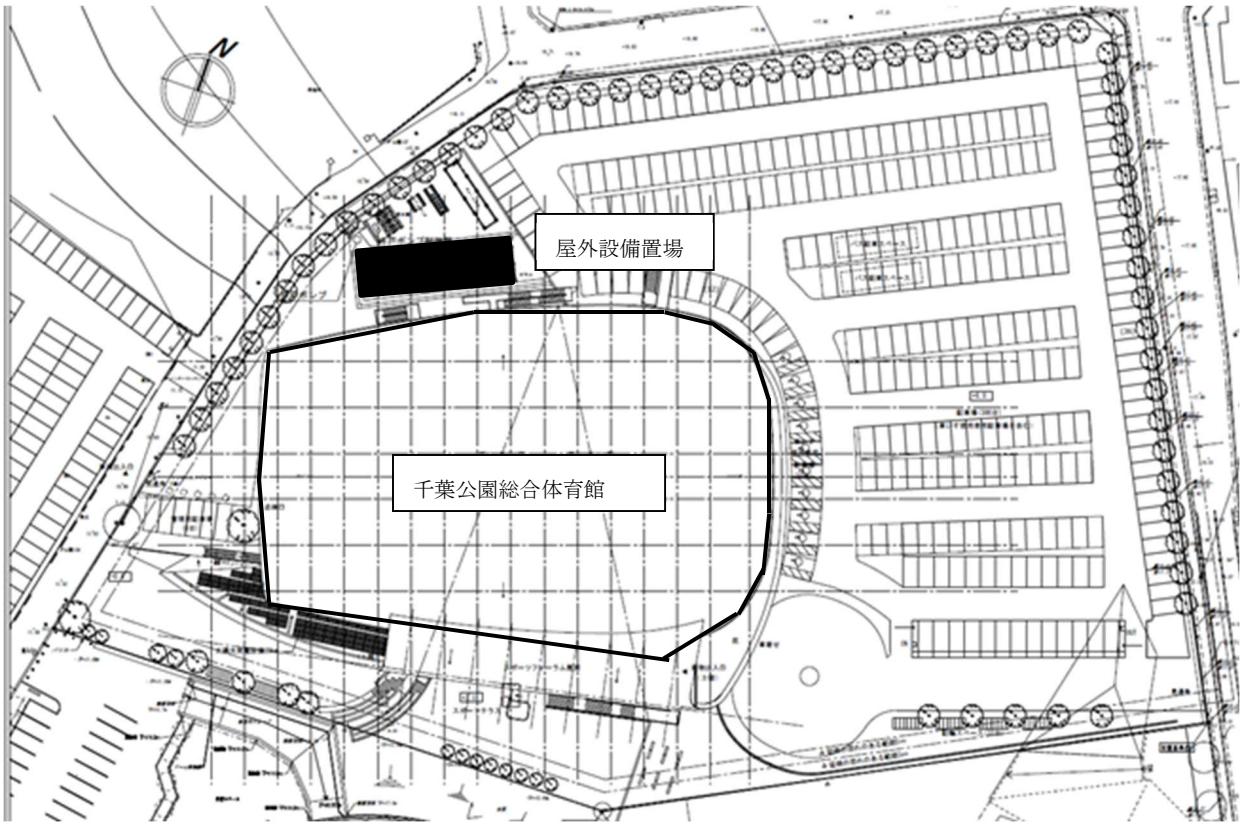
- (1) 受注者は、本委託の履行に当たり、日本国の法令を順守し、本仕様書及び設計図面に定められた項目を確実に履行すること。
- (2) 本仕様書に明記無き事項は、原則として下記による。
- ・国土交通省大臣官房官庁営繕部監修「公共建築改修工事標準仕様書」(機械・電気設備工事編)(平成31年版)
  - ・国土交通省大臣官房官庁営繕部監修「公共建築工事標準仕様書」(機械・電気設備工事編)(平成31年版)
  - ・国土交通省大臣官房官庁営繕部監修「公共建築設備工事標準図」(機械・電気設備工事編)(平成31年版)
- (3) 受注者は、業務の実施にあたって、発注者又は第三者に損害を及ぼしたときは、その旨を速やかに発注者に報告する。なお、発注者の責任に帰する場合は、受注者がその賠償の責任を負う。
- (4) 本市では、千葉市環境マネジメントシステム(C-EMS)を運用し、省資源・省エネルギーの推進、3R(発生抑制、再使用、再生利用)活動の推進及びグリーン購入の推進等、環境負荷の軽減に関する取り組みを行っていることから、本委託の履行においても、可能な範囲で、環境に配慮して作業を実施すること。
- (5) 本仕様書及び契約書に定めがない事項のうち、本委託を行うにあたり必要と思われる事項については受注者の責任で行なうものとし、それ以外は発注者と受注者と協議の上定めるものとする。
- (6) 委託期間中の安全管理には十分注意すること。
- (7) 本委託の履行にあたり、施設運営上支障のないよう、施設のスケジュール・要望等を確認し、綿密な施工計画により工程管理を行うこと。
- (8) 発生材は場外搬出適切処分とする。
- (9) 本委託の履行に必要な電気及び水は既存施設のものを無償にて利用できるものとする。
- (10) 本委託の履行に必要な官公署その他の関係機関への届出等を行うこと。それらに要する費用、検査立会費用等も受注者の負担とする。
- (11) 本委託の履行にあたり、下記書類を市担当者に提出すること。
- ・着手届
  - ・施工計画書(緊急連絡体制、工程表、機器仕様が分かる書類)
  - ・施工写真(完成後に確認が困難な隠蔽部や施工の過程が分かるもの。施工前、施工後)
  - ・発生材が適切に処分されたことが分かる書類(マニフェストの写し、搬出時写真、処分場搬入時写真等)
  - ・試験成績書
  - ・その他、市担当者の指示による書類

## 6 委託条件

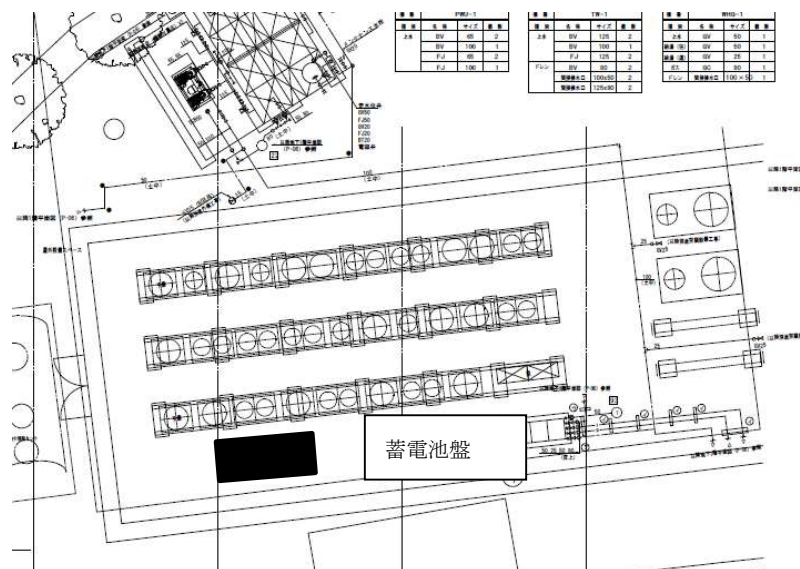
- 作業日時は、施設管理者と協議の上、施設運営に支障とならないように留意すること。  
また、蓄電池盤の停止期間は極力短くなるようにすること。

## 7 委託内容

- ・千葉公園総合体育館における蓄電池盤基礎（W2000×D1000×H150）のかさ上げを行いH500とする。
- ・嵩上げをする蓄電池盤について、配置は以下の場所であり、蓄電池盤の詳細は別紙に示す。



【案内図】



【配置図】

## 商品仕様書

No. 52

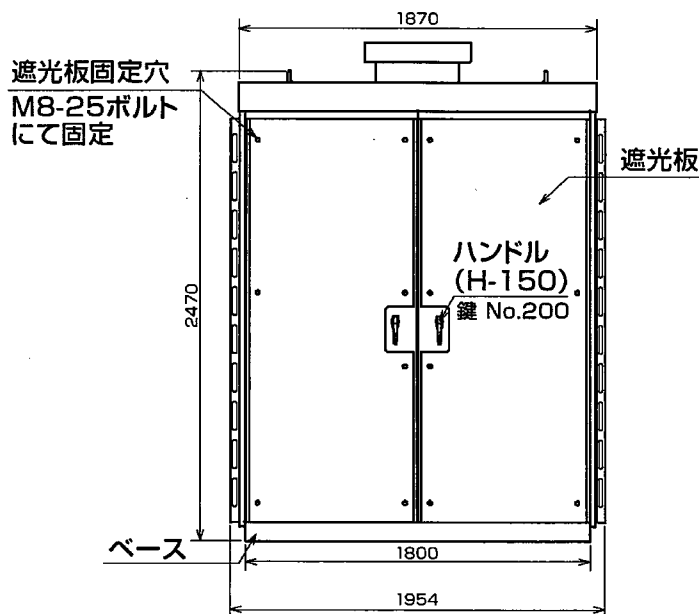
全 55

## 8-3-4. 定格仕様

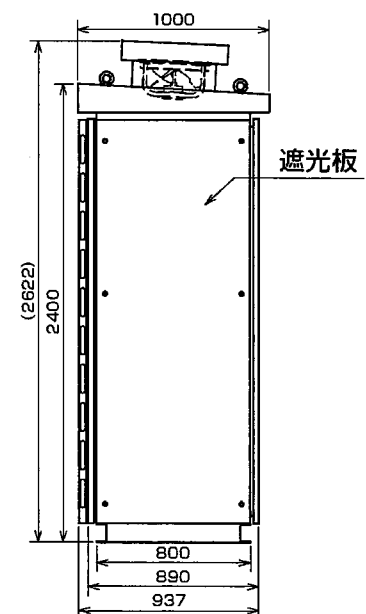
|      |   |
|------|---|
| 入力電圧 | 単相 AC 100 V   |
| 周波数  | 50 / 60 Hz  |
| 消費電力 | 約 58 / 69W  |
| 外形寸法 | W 1954 mm × H 2622 mm × D 1000 mm   |
| 騒音   | 60 dB 以下 (収納箱前面 1 m、(A特性))  |
| 収納機器 | 産業用リチウムイオンバッテリーボックス(LJ-BB01)<br>(最大2台まで。産業用バッテリーボックス用ヒーターユニット(LJ-BHU01)搭載が必要) |
| 質量   | 約 670 kg  |

## 8-3-5. 外形寸法図

正面図



右側面図



|         | 板厚     | 材質    | 表面処理          |
|---------|--------|-------|---------------|
| 吊りボルト   | 20 mm  | SS400 | 三価クロメートメッキ+塗装 |
| 屋根      | 2.3 mm | SPHC  | 塗装            |
| 扉       | 2.3 mm | SPHC  | 塗装            |
| 側板      | 2.3 mm | SPHC  | 塗装            |
| ベース(左右) | 4.5 mm | SPHC  | 熔融亜鉛メッキ       |
| ベース(前後) | 5.0 mm | SPHC  | 熔融亜鉛メッキ       |

塗装色 2.5Y9/1

品番

XLJMK11BBK  
XLJMK11BSBK  
他、3組合せ品番

品名

[公共・産業用] リチウムイオン蓄電システム  
パワーステーションダブルタイプ

改

6