

# 令和3年千葉市消防出初式演技塔・会場設営委託

## ①演技塔設営委託分

### 仕 様 書

#### 【日程】

- ・演技塔設営 令和2年11月27日（金）～令和2年12月11日（金）
- ・演技塔撤収 令和3年1月10日（日）～令和3年1月23日（土）

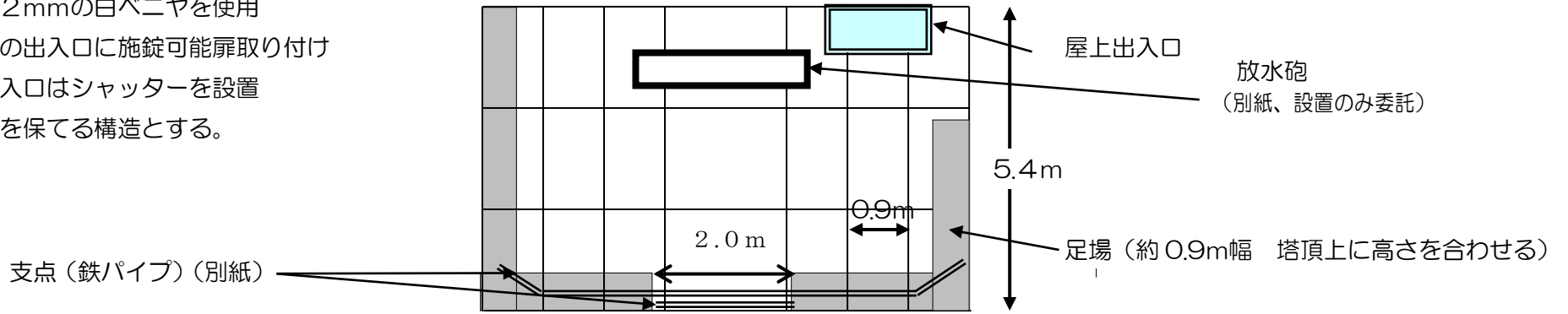
#### 【注意事項】

- ・本会場は、三方が海に囲まれており、また、防風林等がないため、各種設営資機材全般については強風時による転倒等の防止対策を含めた設営となります。  
※防止対策にあたり、路面に穴を開ける場合には、位置を千葉市消防局及びハーバースティ蘇我と調整させていただきます。
- ・会場等設営の際、急遽レイアウト
- ・資機材の変更等が生じる可能性がある事をご了承願います。
- ・会場等設営の際、急遽レイアウト
- ・資機材の変更等が生じる可能性がある事をご了承願います。

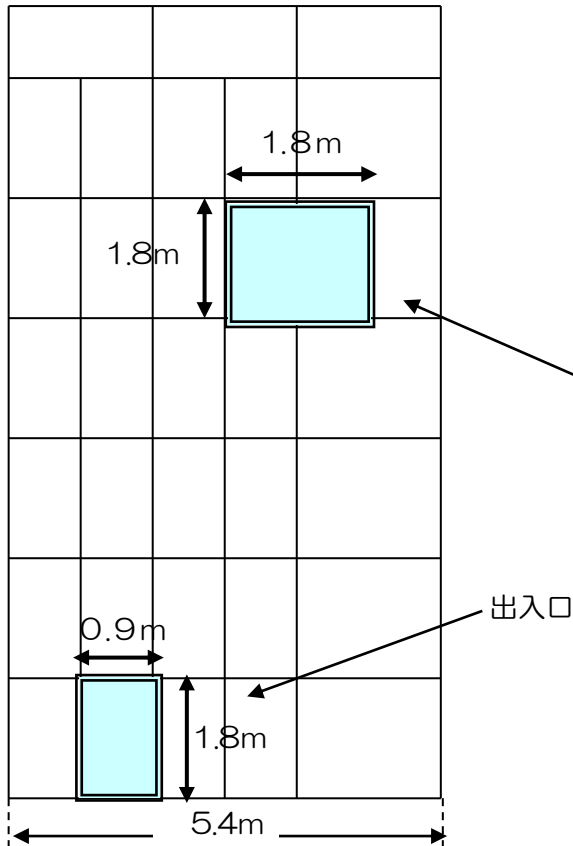
# 消 防 演 技 塔

- 1 材質は、12mmの白ベニヤを使用
- 2 1階北南側の出入口に施錠可能扉取り付け
- 3 東側1階出入口はシャッターを設置  
※開放状態を保てる構造とする。

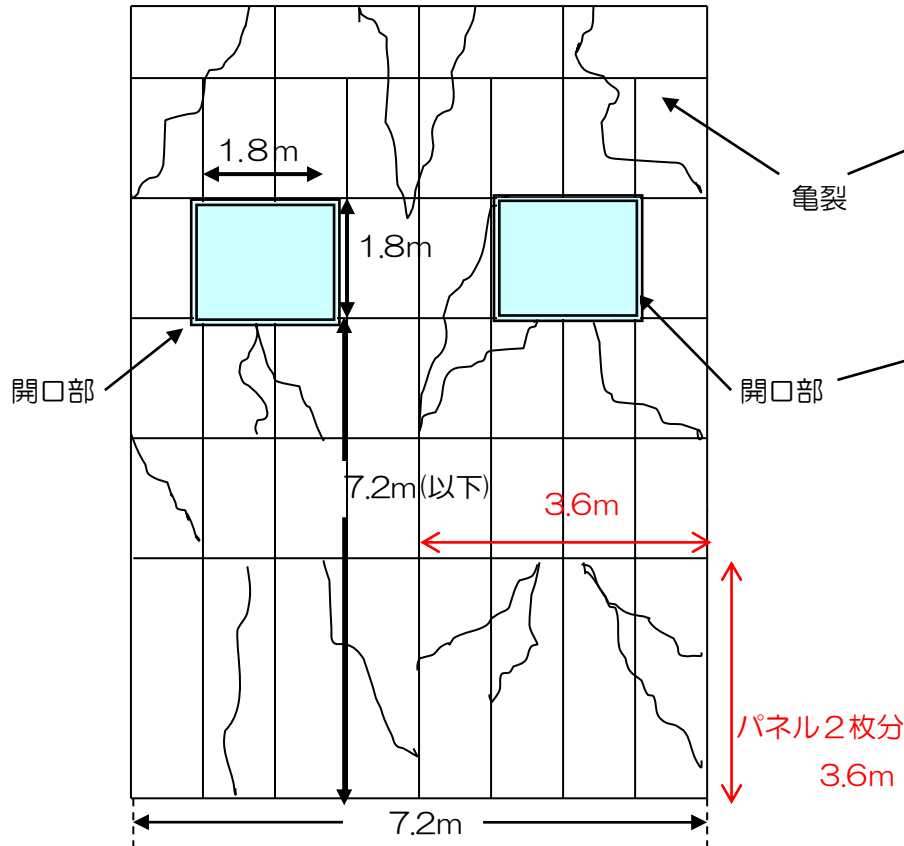
(屋 上)



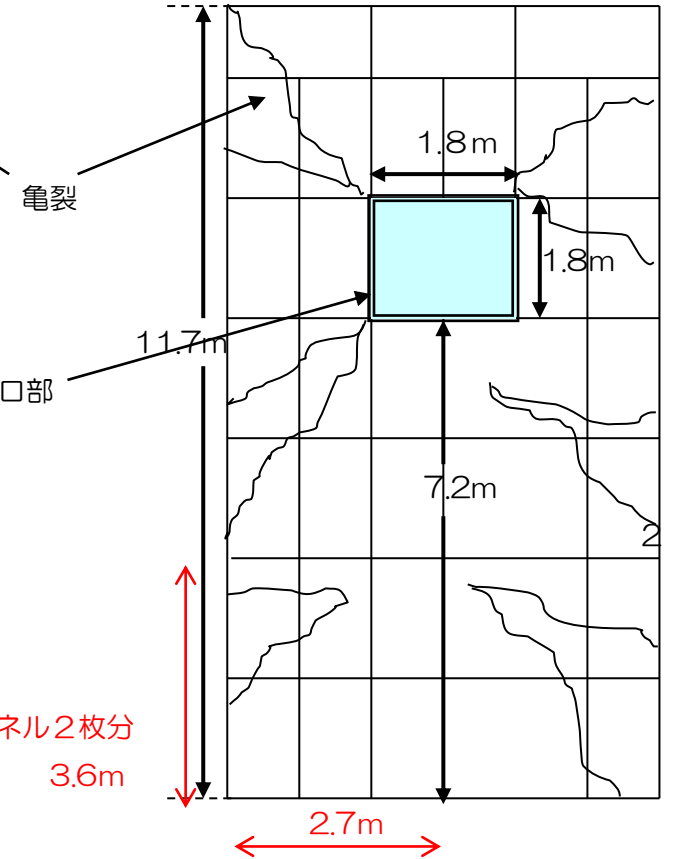
(南側・立面図)



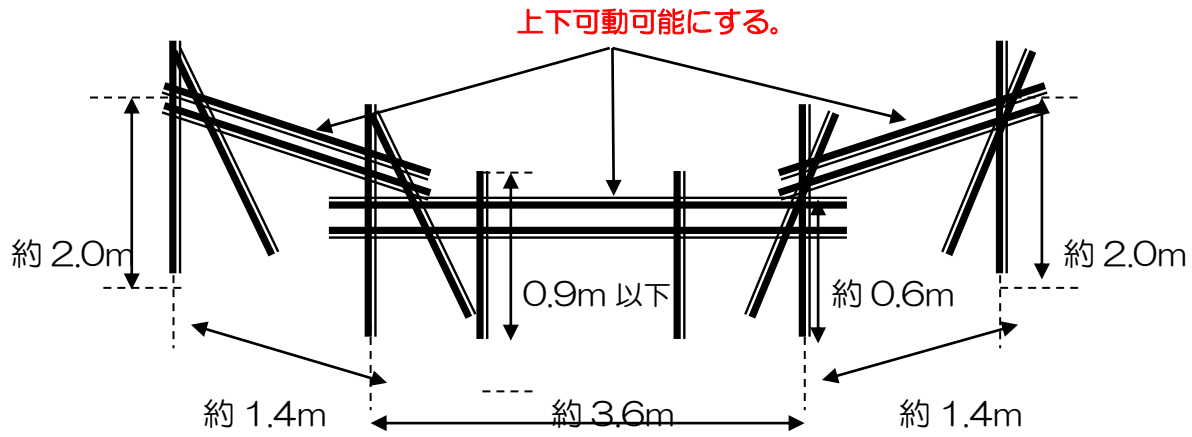
(東側・立面図)



(北側・立面図)

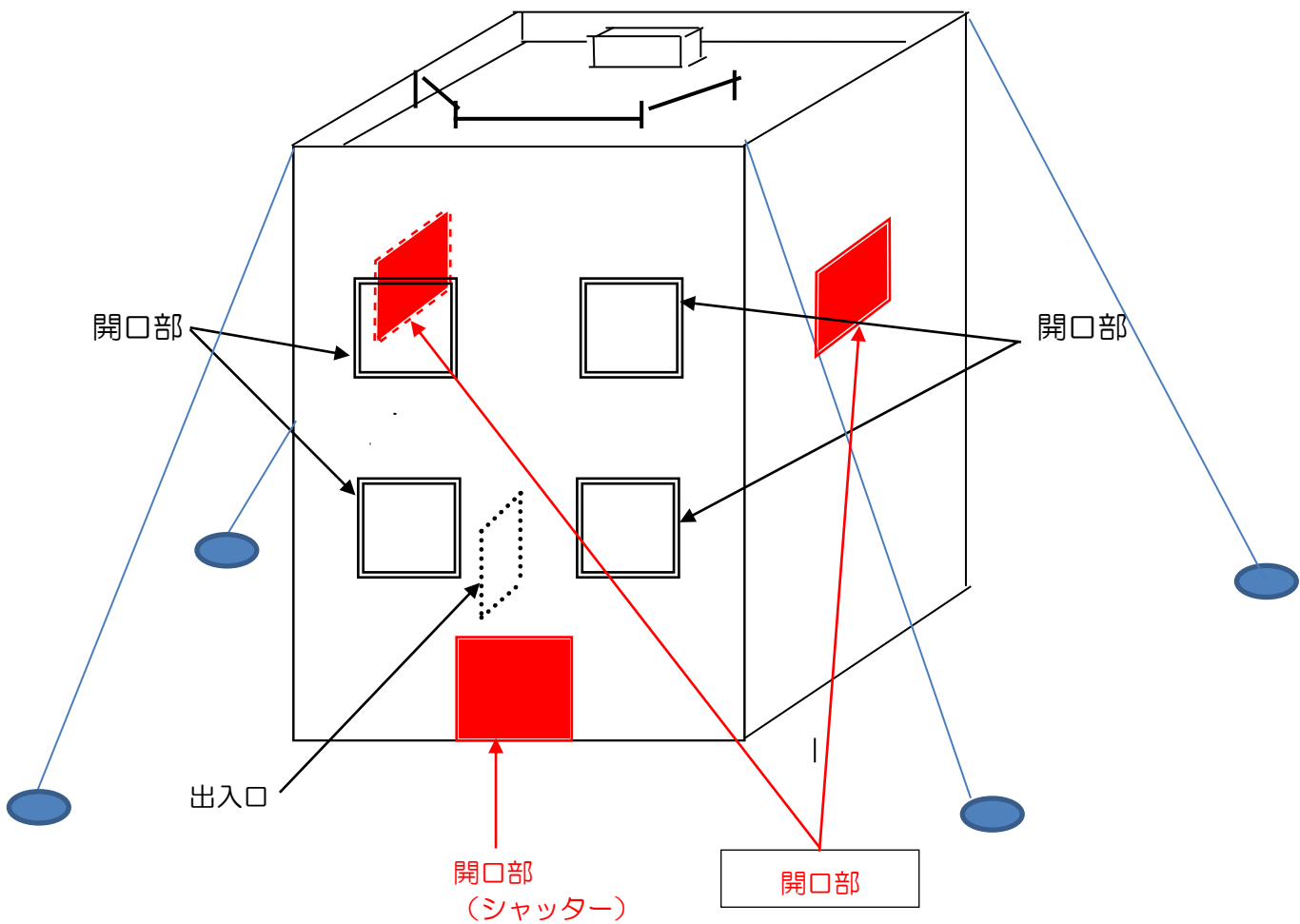


# 演技塔屋上に設置する支点



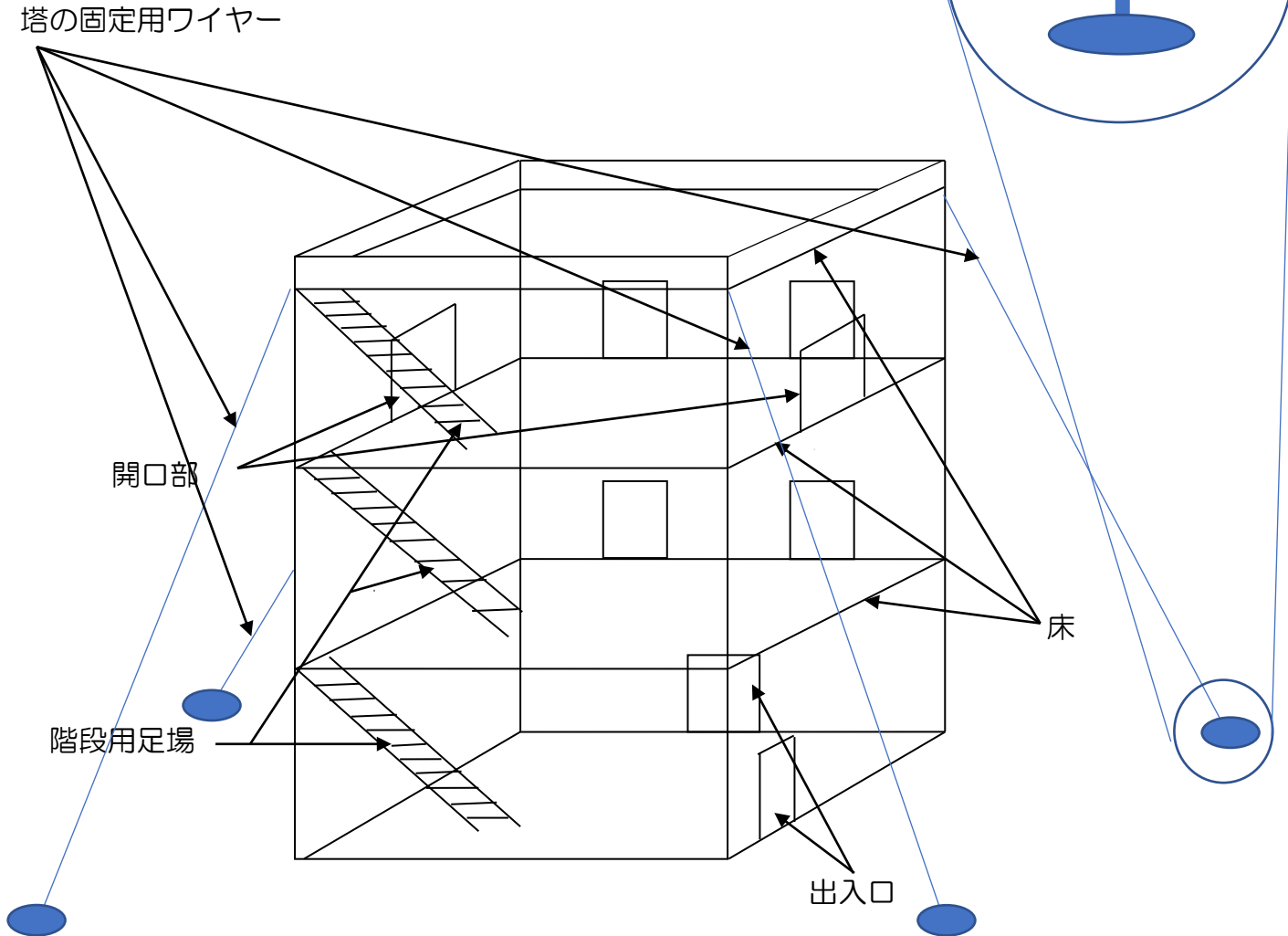
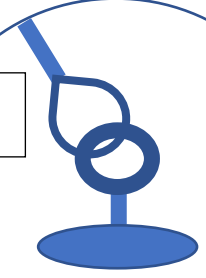
- パイプは直径50mmの鉄製で、横パイプは2本合わせとする。
- パイプとパイプはクランプで接続する。
- 立ち上げパイプは、強度のある部分（躯体等）と接続し、成人男性2名の加重に耐えられるものとする。
- 各寸法は、設計上の問題で多少の誤差を生じて問題ない。
- 訓練塔屋上に設置する支点にあっては、白テープで被覆する。
- 支点に結ぶ斜降ロープと屋上足場が接する箇所に緩衝材を設置する。

## 演技塔配置図



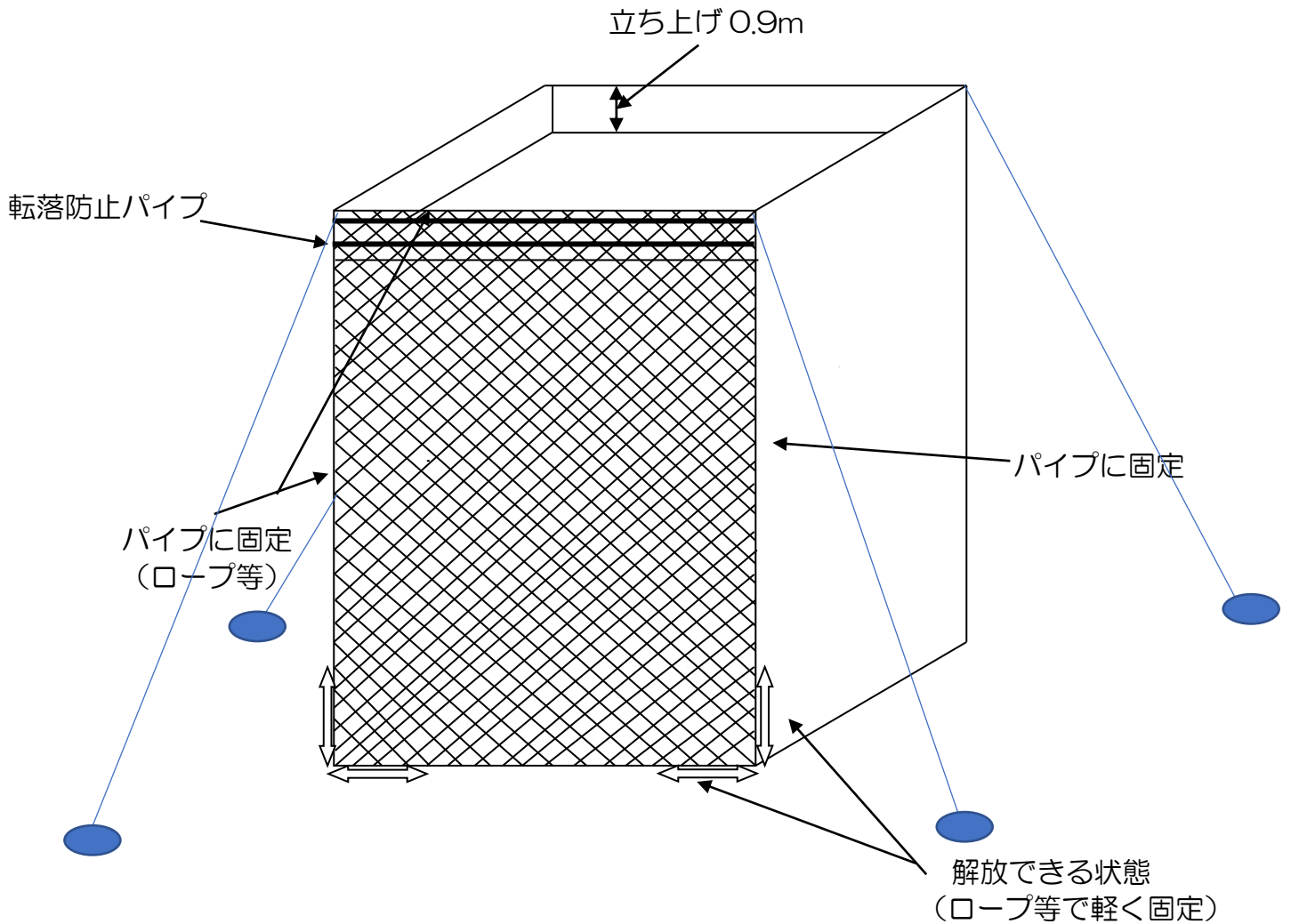
## 演技塔内

拡大図



- 1 開口部を面する階層に床を設ける。開口部について、風が吹き抜ける構造とし、強風による破損が生じた場合には、すぐに修繕できる構造とする。
- 2 階段は3か所設け、搭上まで上られる状態とする。
- 3 塔の強度を補強するワイヤーを4隅に設置。ワイヤーの上端は、張込み等の手法で固定し、下端はフックで固定できる構造とする。

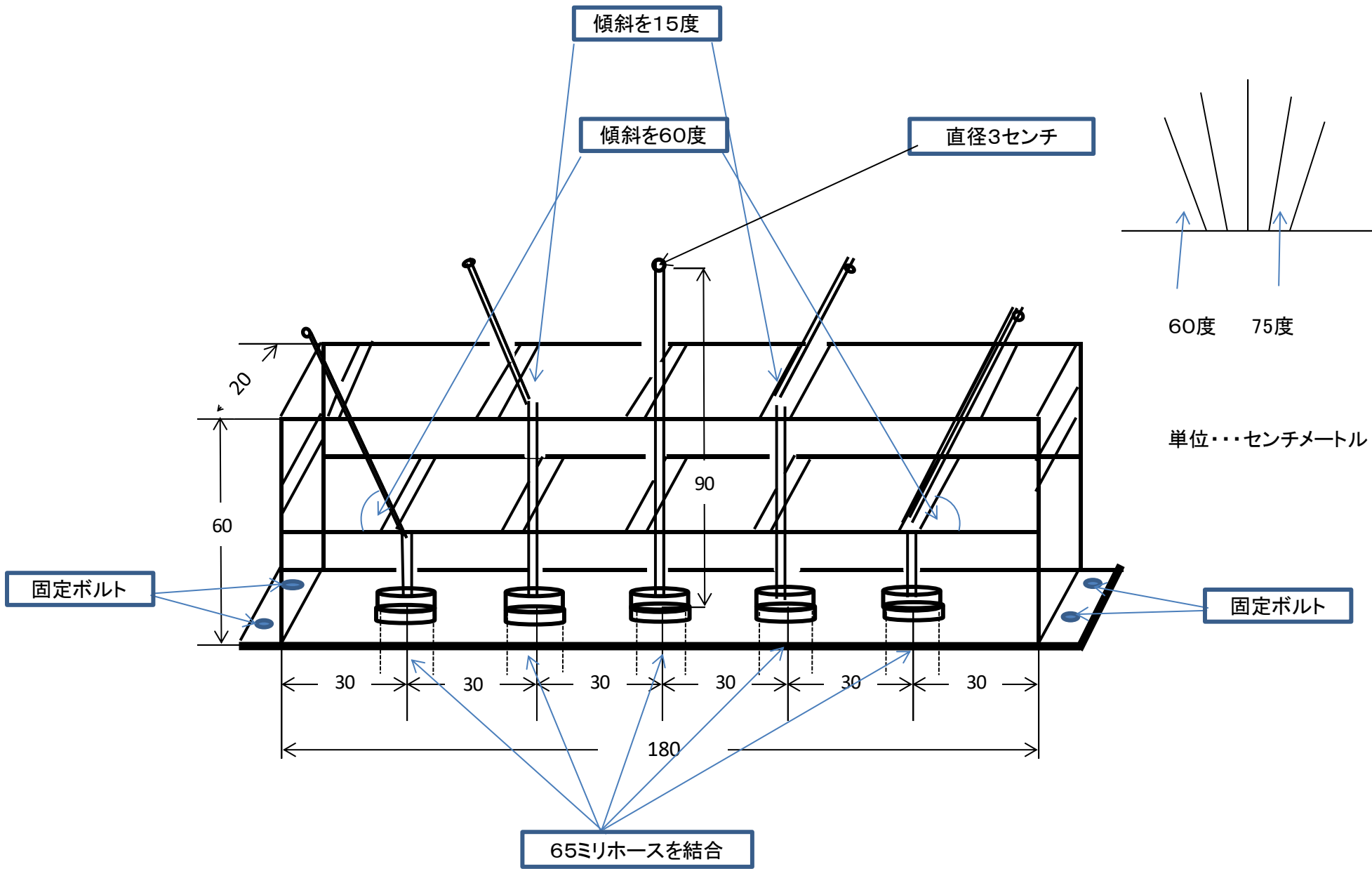
## 訓練塔裏面図



- ※ ① 裏面は、通気性の良い網状のネットで全面を覆う。
- ② ネットの色等は、問わない。
- ③ 下部のネットは、開放できる状態にする。  
(屋内への出入りとして、活用するため)
- ④ 下部のネットは、足場等のパイプに編みつける。

# 棟上放水砲

(消防局準備、設置のみ委託)



## 付随する工作物の作成依頼 (訓練塔東側の出入口北側付近に配置する座屈建物)

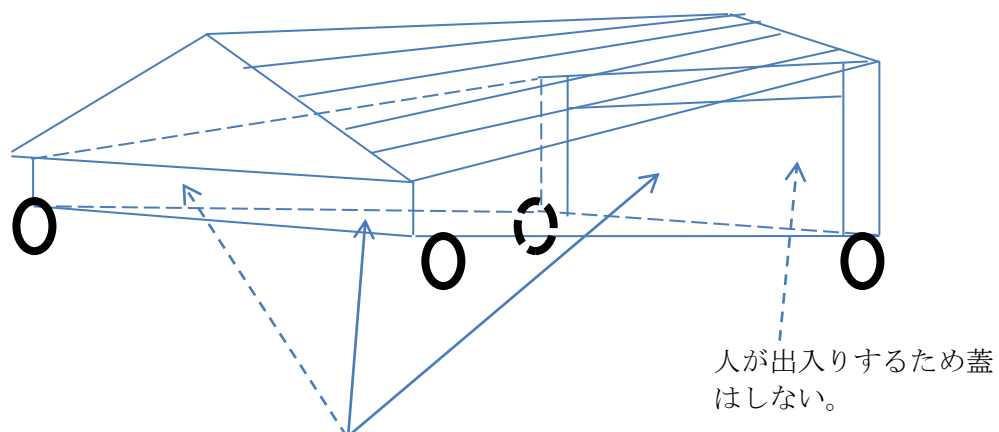
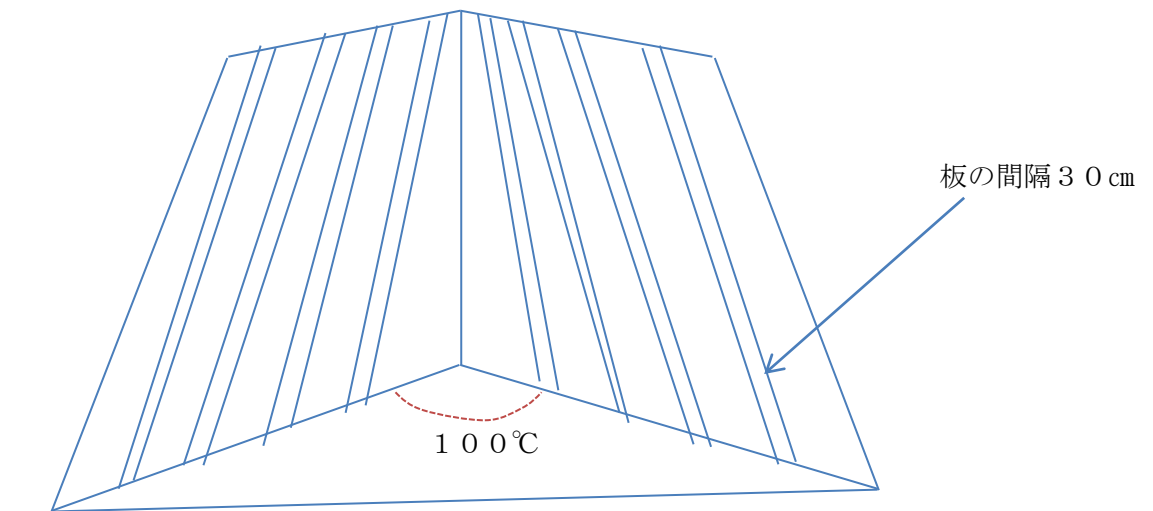
工作物に必要な材料の作成のみ依頼  
(組み立ては消防局で実施)

### <必要な材料>

- コンパネ (180×90) 厚さ12mm  
深緑色 (水性塗装) 9枚  
白色 (水性塗装) 14枚
- コーススレッド 40mm 1箱120本

### <座屈建物> (上記材料以外は消防局で作成)

- 材質は、12mmのコンパネ (深緑色×9・白×14) を使用



座屈建物の3方向  
(東・南・北側)に壁  
あり。西側は壁無し。







# 令和3年千葉市消防出初式演技塔・会場設営委託

## ②会場設営委託分

### 仕 様 書

#### 【日程】

- ・会場設営 令和3年1月8日（金）8時～15時
- ・出初式 令和3年1月9日（土）10時～11時30分  
（6時～会場設営、8時45分～事前リハーサル）
- ・会場撤収 令和3年1月9日（土）12時～14時

#### 【注意事項】

- ・本会場は、三方が海に囲まれており、また、防風林等がないため、各種設営資機材全般については強風時による転倒等の防止対策を含めた設営となります。
- ・会場等設営の際、急遽レイアウト・資機材の変更等が生じる可能性がある事をご了承願います。

千葉市消防局

仕様資機材一覧

	品 目	形状・寸法	数量	単位	備 考	図面表記
1	式台	別添仕様のとおり	1	式		A
2	観閲台	別添仕様のとおり	1	式		B
3	懸垂幕	別添仕様のとおり	1	式		C
4	立看板「千葉市消防出初式会場」	別添仕様のとおり (900 mm×2,700 mm)	2	枚		D
5	立看板「一般席×2・来賓席」	別添仕様のとおり (450 mm×1,800 mm)	3	枚		E
6	立看板「来賓駐車場」・	別添仕様のとおり (600 mm×1,800 mm)	1	枚		別指定
7	立看板「職員・団員駐車場」	別添仕様のとおり (600 mm×1,800 mm)	2	枚		別指定
8	立看板「検温所」	別添仕様のとおり (600 mm×1,800 mm)	1	枚		F
9	立看板「新型コロナ感染防止」	別添仕様のとおり (900 mm×2,100 mm)	1	枚		H
10	受付看板 (A B、C、D、一般受付×5)	別添仕様のとおり (300 mm×900 mm)	8	枚		G
11	立札スタンド「女性専用トイレ」他6点	別添仕様のとおり (300 mm×600 mm)	7	枚		H
12	テーブル(クロス付)(※1)		68	台		別指定
13	椅子(※2)	一般席は座席番号付	937	脚		別指定
14	椅子カバー		90	枚		別指定
15	座布団		90	枚		別指定
16	防寒用膝掛け		36	枚		別指定
17	机上用文鎮		68	個		別指定
18	白幕	着替え用4、授乳室2、検温所4、二次検査所2	12	張		I
19	紅白幕	メイン会場横張	13	張		J
20	紅白幕	テント囲い用・紐付	4	張		K
21	横断幕 「祝 千葉市消防出初式」	別添仕様のとおり (10,000 mm×1,000 mm)	1	張		L

22	テント (検温所)	3 K×5 K、仕切り付き	1	張		M
23	テント (受付)	2 K×3 K、飛沫防止ビニール6枚 (テント1張りにつき2枚×3)	3	張		N
24	テント (放送席、授乳用、着替え用×2、二次検温所)	1. 5 K×2 K	5	張		O
25	来場者待機列 (カラーコーン、バー、ウエイト組)	410m区間分、足元に1m間隔の印を付す。	1	式		別指定
26	警戒区域 (カラーコーン、バー、ウエイト組)	800m区間分	1	式		別指定
27	国旗・市旗用ポール	4 K丸太・小柱・滑車 (南向き設置) 付	2	組	国旗・市旗は消防局準備	P
28	旗台	2,100 mm×900 mm 鉄パイプ組 白色	1	台		Q
29	マイクリボン		2	個		別指定
30	音響設備 (オペレーター込)	アンプ・ミキサー	1	台		R
31	〃	CDデッキ	1	台		別指定
32	〃	有線マイク	5	本		別指定
33	〃	ワイヤレスマイク (ハンド)	2	本		別指定
34	〃	ワイヤレスマイク (ピン)	1	本		別指定
35	〃	マイクスタンド (ブーム型)	4	本		別指定
36	〃	マイクスタンド (卓上)	3	本		別指定
37	〃	スピーカー	3	台		別指定
38	〃	トランペット型スピーカー	7	台		別指定
39	仮設トイレ	大小兼用型	14	棟	10棟は女性専用使用、4棟は男女兼用使用	S
40	〃	男性用小便器型	6	棟	男子小用	T
41	手洗い (シンク)	軽水洗	4	台		U

42	ストーブ (※3)	灯油付き	9	台		別指定
43	消火器	規格省令に規定する消火器	4	本		別指定
44	非接触型体温計	ハンディタイプ	3	個		W
45	電子体温計 (予測式)	消毒用カット綿付き	3	本		X
46	手指消毒用アルコール (※4)	1リットル、アルコール度数70%以上	19	個		別指定
47	フェイスシールド	飛沫防止用	30	個		Y
48	機材運搬・設営・撤収		1	式		別指定

- ◎ 設営については、会場の立地状況を考慮し、これら使用資機材等が強風等により影響を受けない仕様とする。
- ◎ 式典の来賓・一般席配置図は別途、消防局より指定する。
- ◎ 音響設備については、会場を考慮した出力のものとする。また、1月6日 (予備日7日) の総合リハーサル時にも使用するものとする。
- ◎ 各資機材の配置・過不足の調整については、別途、設営時に現地にて行うものとする。

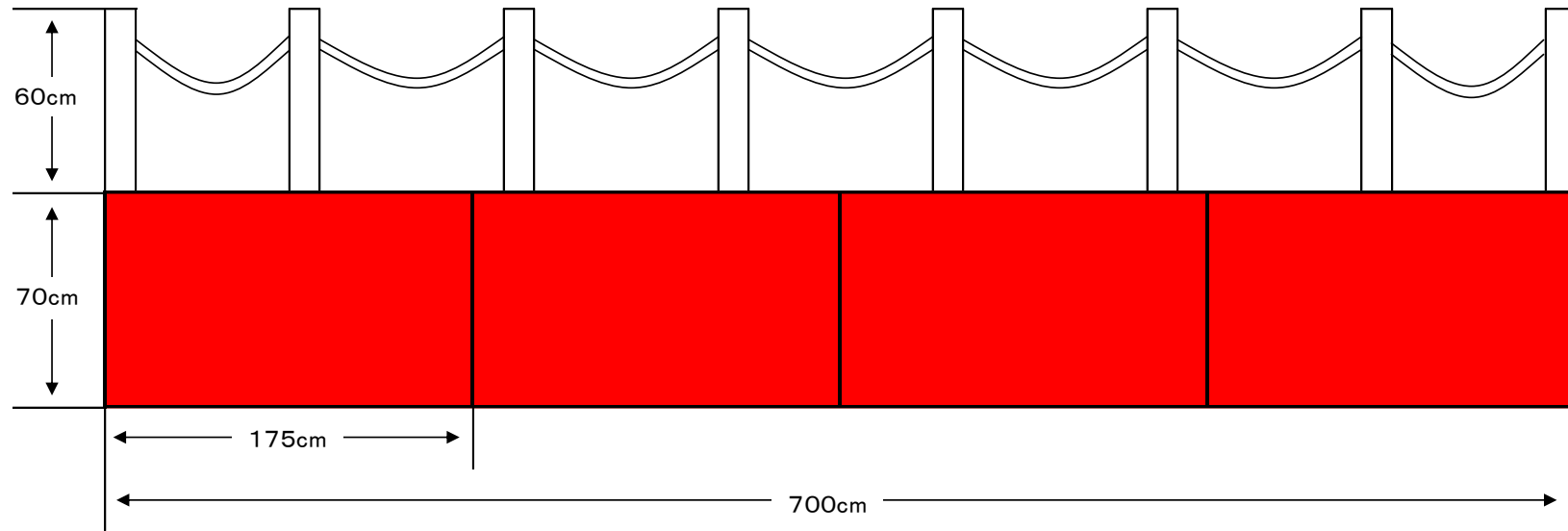
(※1) テーブル	来賓：36	進行：10	受付：12	救護：1	授乳2	検温所5	テント (着替え用)：2
(※2) 椅子	来賓：70	進行：11	音楽隊：35	受付：10	救護：3	一般席：800	検温所：8
(※3) ストーブ	音楽隊：2	テント (着替え用)：2	検温所：4	授乳：1			
(※4) 手指消毒用アルコール	テント (着替え用)：2	検温所：4	受付：8	手洗い：4	授乳：1		

(小雨時追加資機材)

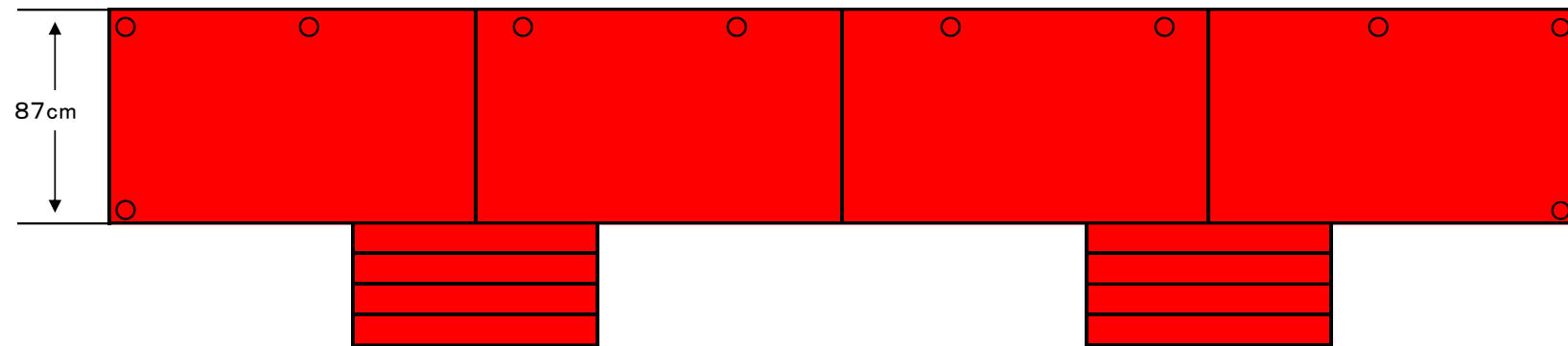
	品目	仕様・形状	数量	単位	備考	
1	テント (来賓席)	3K×4K (P) 白	10	張		別指定
2	テント (式台)	2K×3K (P) 透明	1	張		別指定
3	透明シート	5K物	4	張		別指定
4	傘立て	50本用	5	台		別指定
5	透明ビニール養生	会場内椅子用	1	式		別指定
6	ビニールクロス (テーブル用)	小雨時、通常クロスから変更	68	台分		別指定

# 観 閱 台

正面

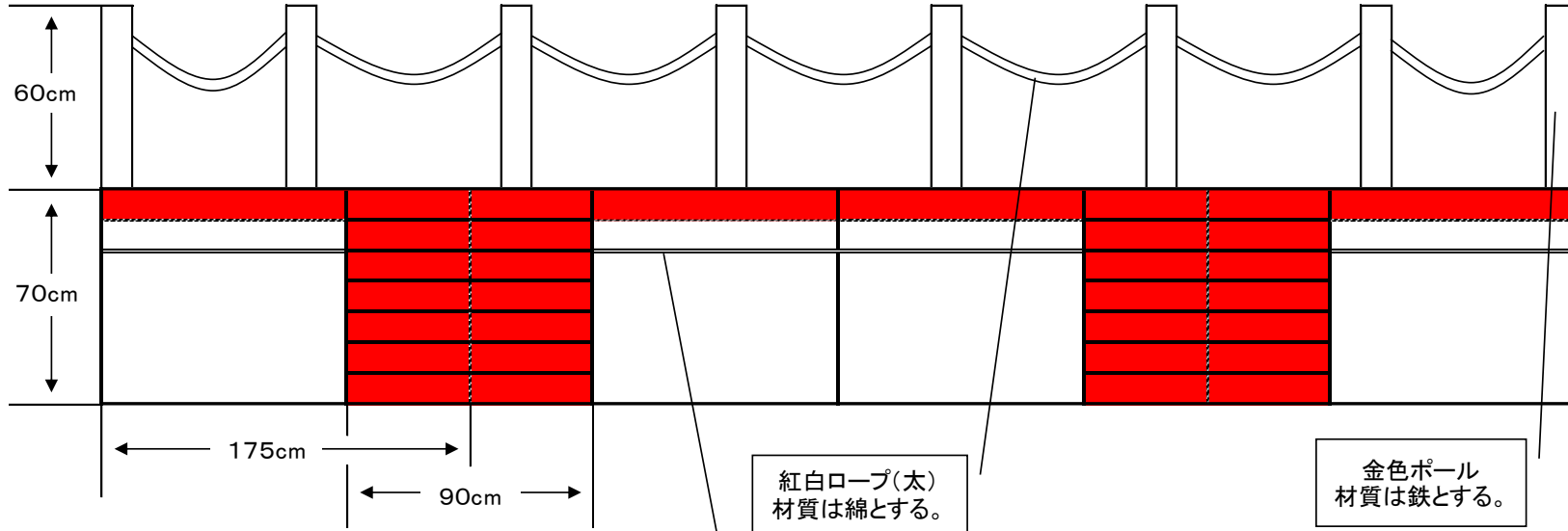


上面

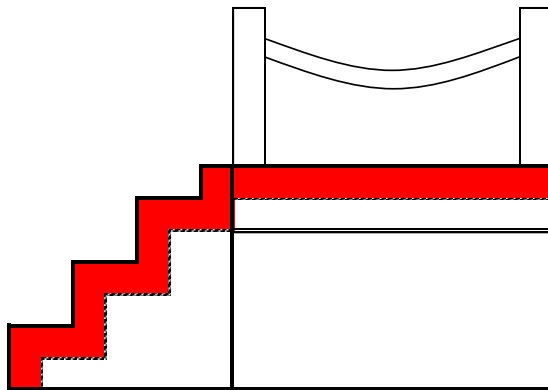


# 観 閱 台

裏面



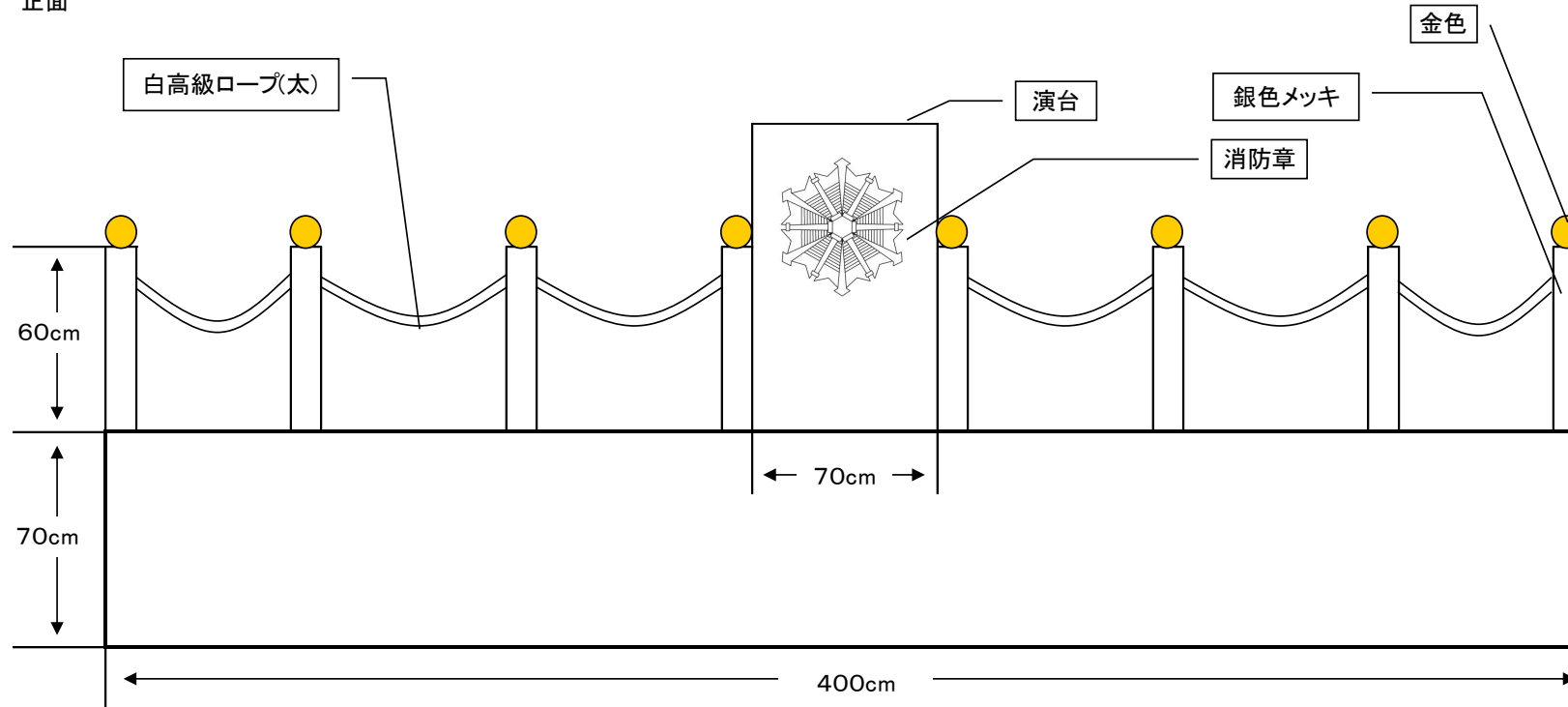
側面



- 1 12mm白色パネルを使用し、側面は、ウッドラック張りとする。
- 2 ウッドラック張りの継ぎ目及び当局の指示する位置に金ラインを貼付する。
- 3 ■ は、赤色カーペットとする。
- 4 土台材料は、鉄のAngel組とする。
- 5 階段材料は、木材とする。
- 6 前日に当局の指示する位置にセットし、当日当局の指示により3分程度で撤去する。

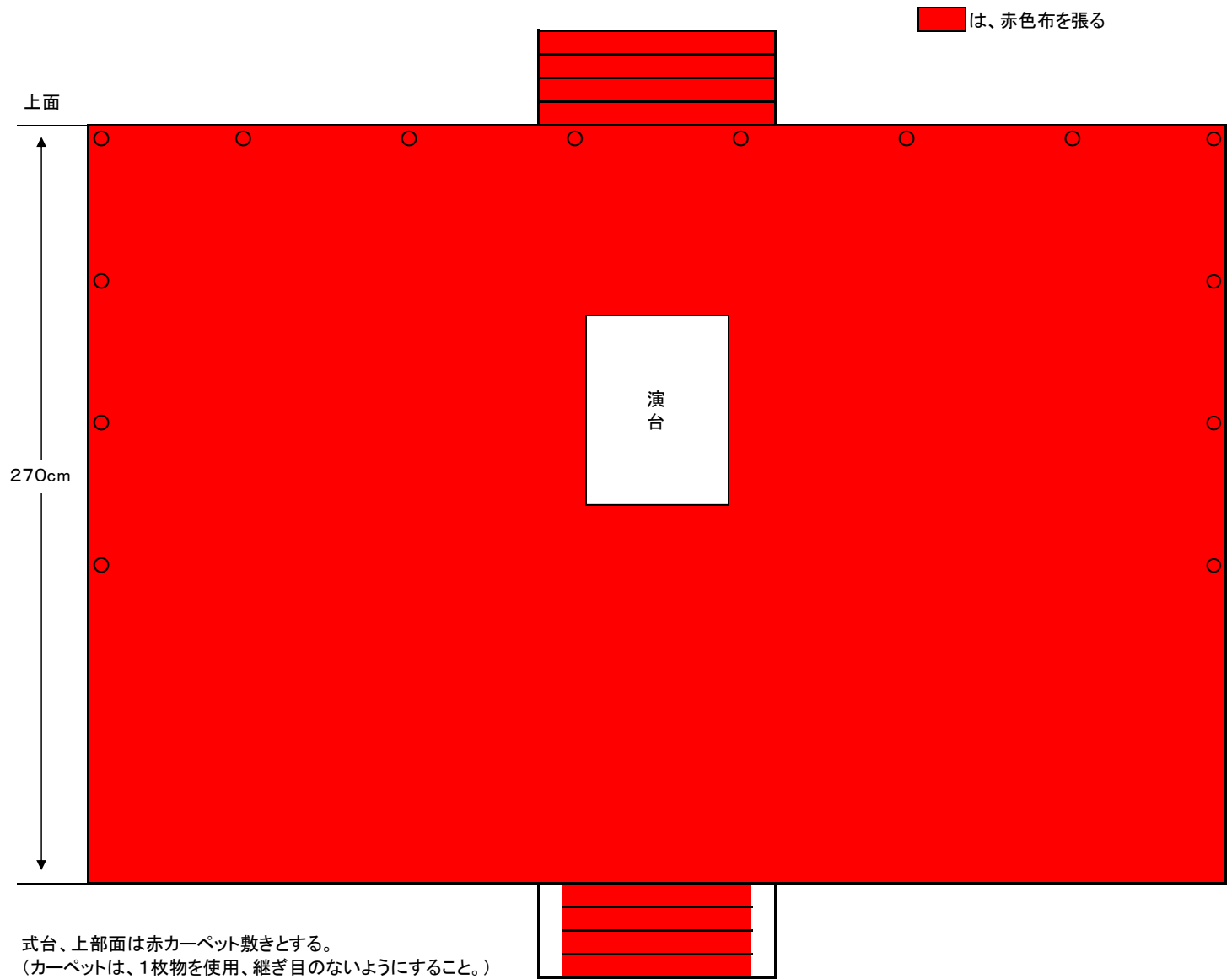
## ○式台仕様書

正面



- 1 土台材料: 鉄、アングル組(ビティ、イントレ組は見栄えがよくない為不可とする。) 側面は、白化粧ベニヤ張りとする。
- 2 タイヤ(ローラー)付にて、移動可能な作りとする。
- 3 ■ は、赤色カーペットとする。
- 4 式台、四方へ金色・銀メッキポールを取付け、白色高級ロープにて回りを囲うこと。
- 5 式典前日に当局の指示する位置にセットする。





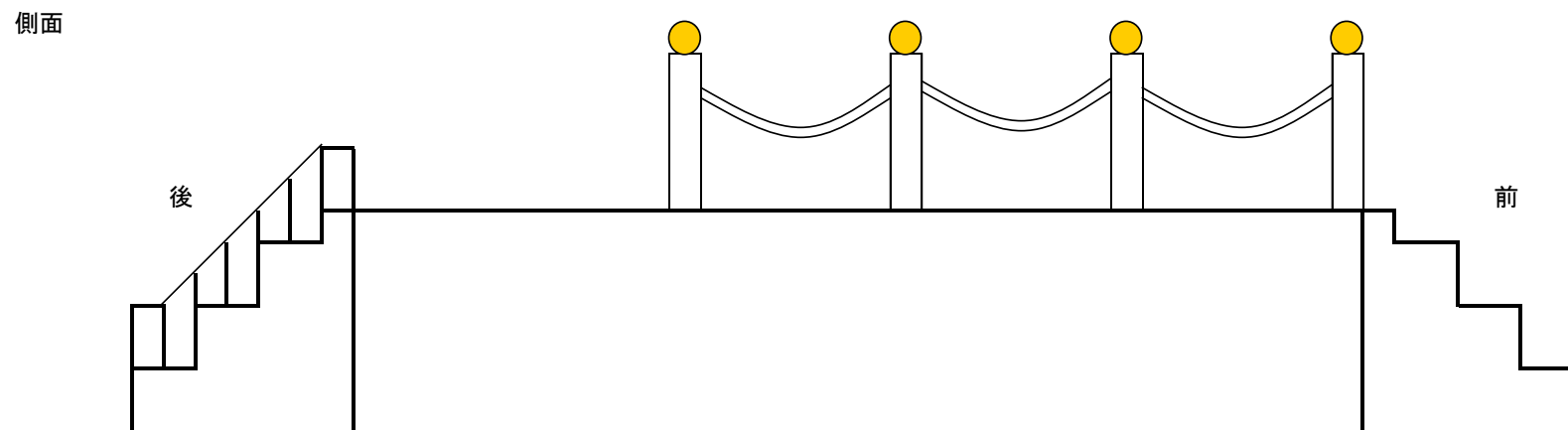
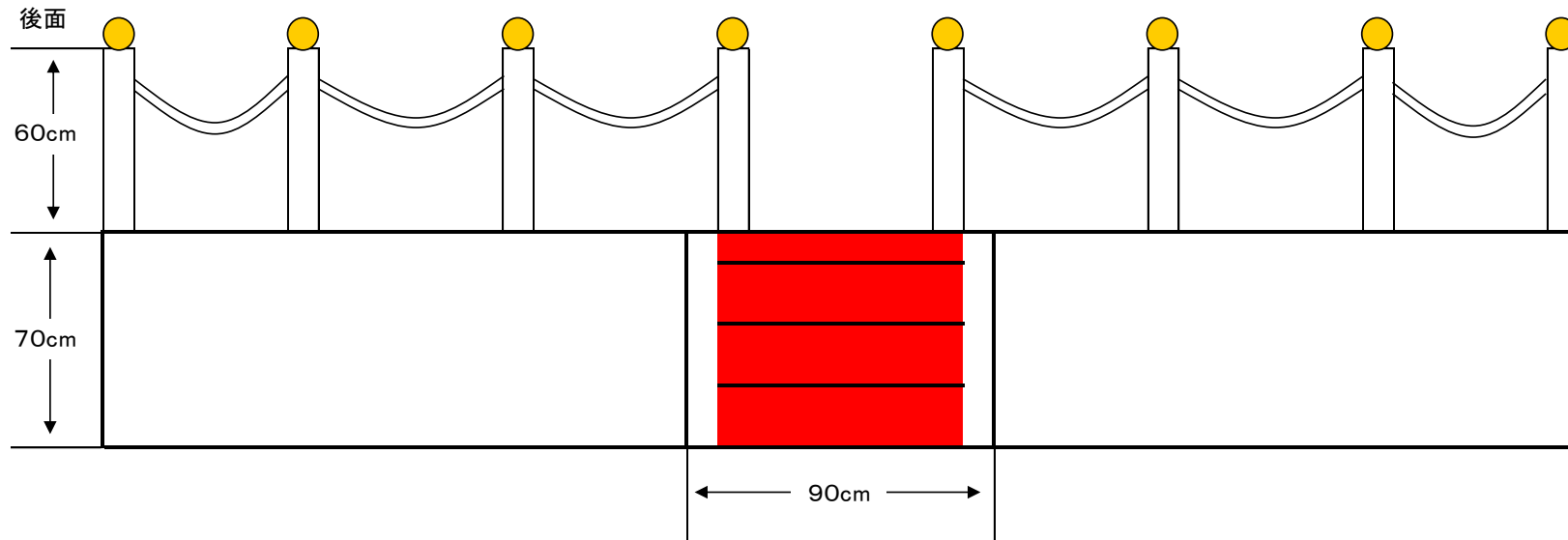
は、赤色布を張る

上面

270cm

演台

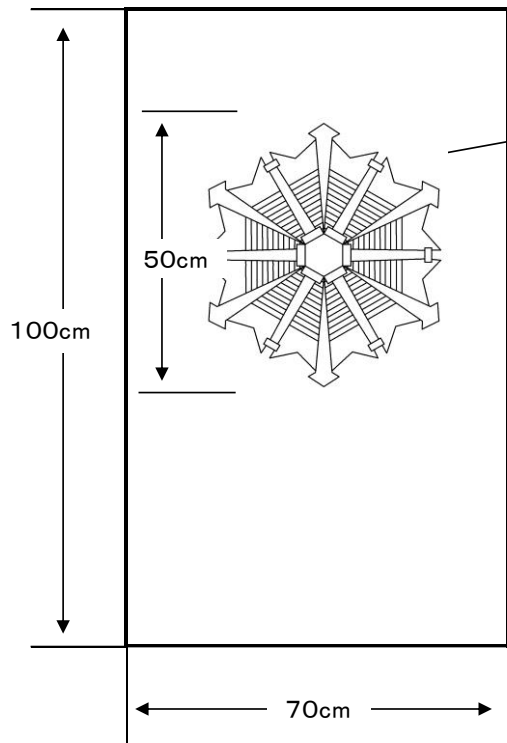
式台、上部面は赤カーペット敷きとする。  
(カーペットは、1枚物を使用、継ぎ目のないようにすること。)



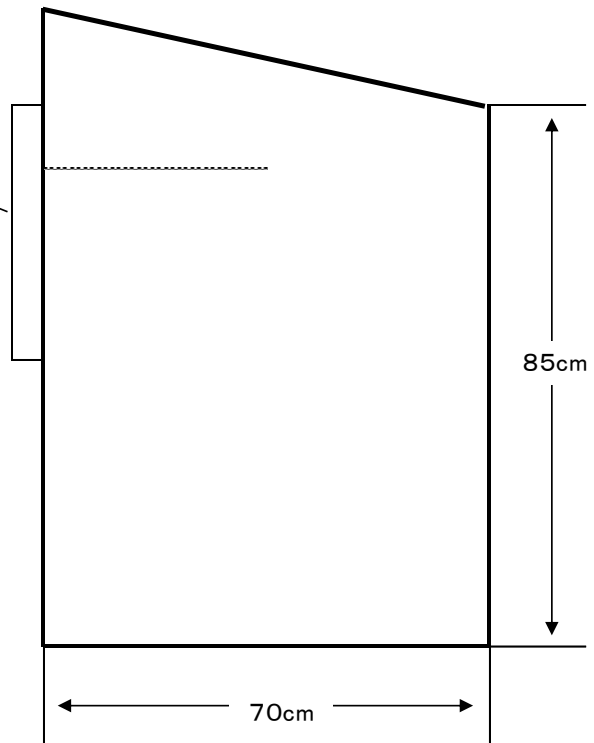
- 1 階段前後2ヶ所設置(後階段手すり設置)
- 2 材質:鉄・アングル組とする。
- 3 上部:赤カーペット
- 4 側面:白・化粧ベニヤ

# ○演台仕様書

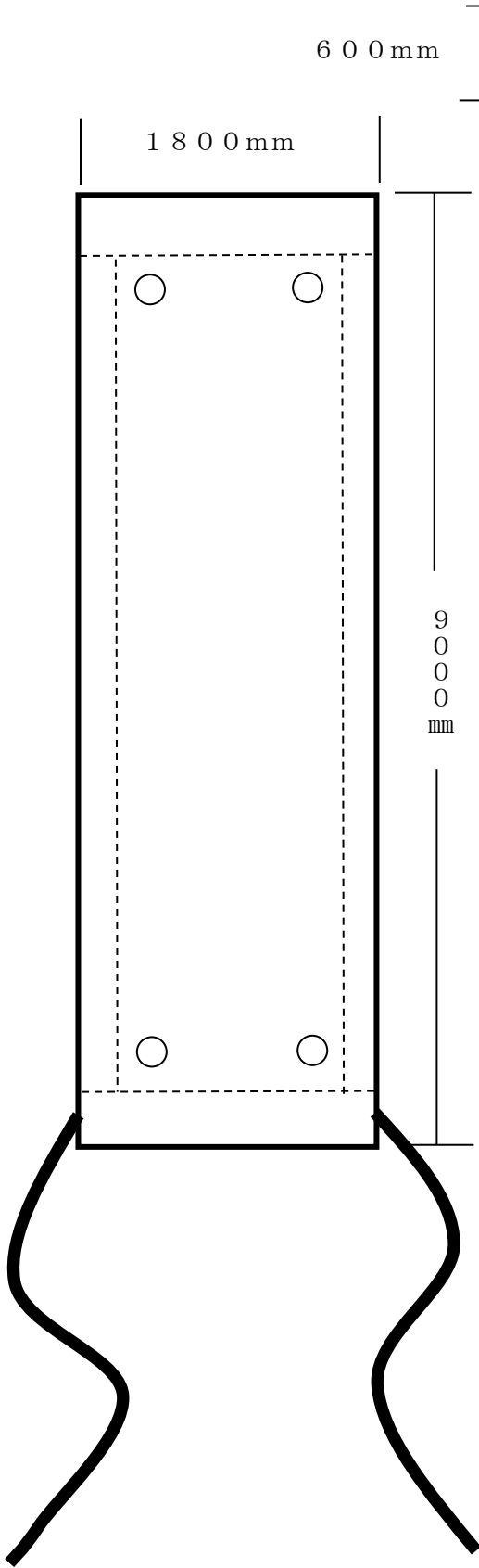
正面



側面



- ・材質: 木材(全面白化粧ベニア張りとする。)
- ・演台の全面は、消防章付とする。
- ・消防章は金色で、厚さ5cm~7cmの立体とする。



令和3年  
千葉市消防出初式

百の歴史を、  
千の未来へ



千葉市制 100 周年

懸垂幕仕様(天竺)

色：赤

A-OT ゴシック  
MB101Pr5R

R : 0  
G : 151  
B : 140

ロゴ

# ○立看板

白加工（足付）

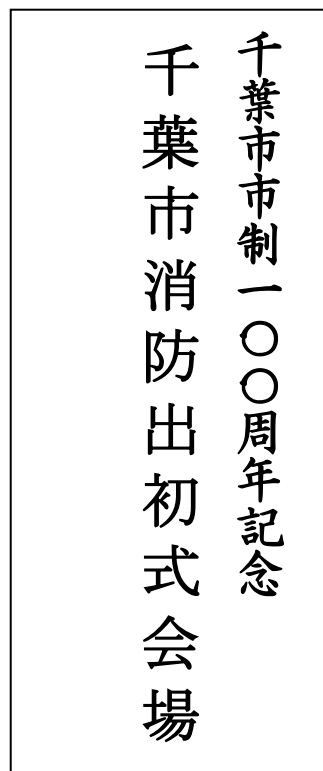
文字：楷書太字

色：黒色

矢印：赤色

2 枚

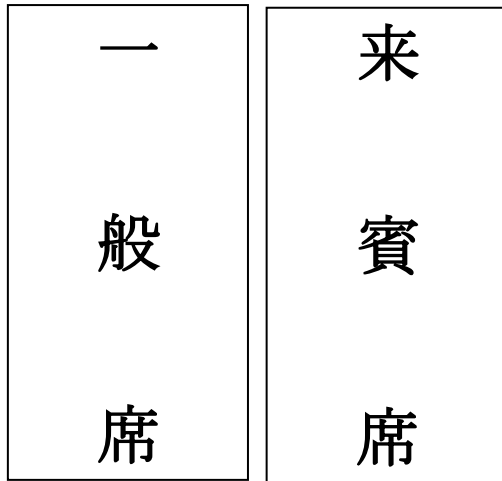
← 900 mm →



↑ 2,700 mm ↓

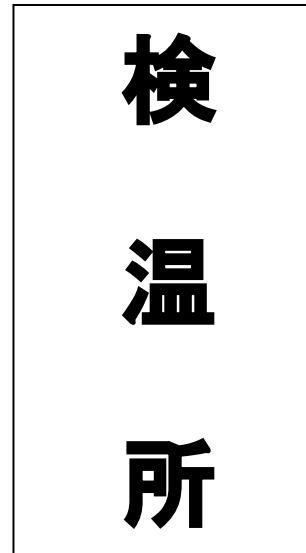
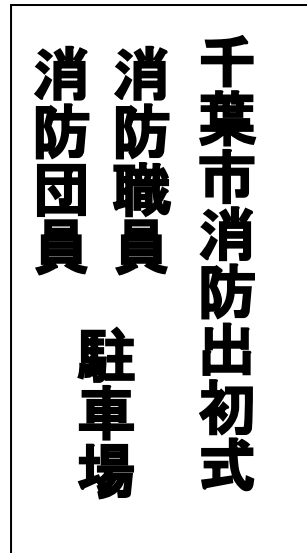
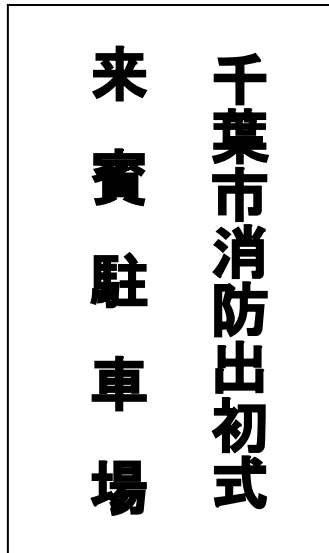
○立看板 (450 mm × 1,800 mm)

キャラコ幕 (足付) 文字: 楷書太字 色: 黒色  
2枚 1枚



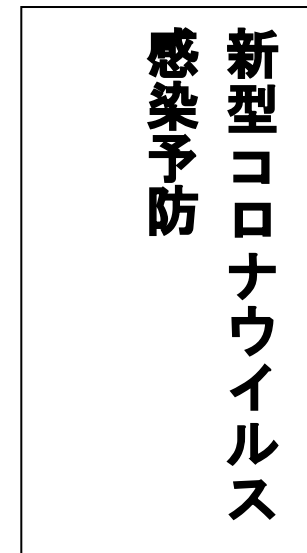
○立看板 (600 mm × 1,800 mm)

キャラコ幕 (足付) 文字: 角ゴシック太字 色: 黒色  
1枚 2枚



○立看板 (900 mm × 2,100 mm)

キャラコ幕 (足付) デザイン未定  
1枚



○受付看板 (900 mm×300 mm) ウッドラック (材料付)

文字 : ゴシック太字 色 : 黒色 アルファベット : ゴシック太字 色 : 赤色

1 枚

1 枚

1 枚

900 mm

300 mm

国・県・市関係

A・B

報道関係・表彰関係

C

協力団体関係

D

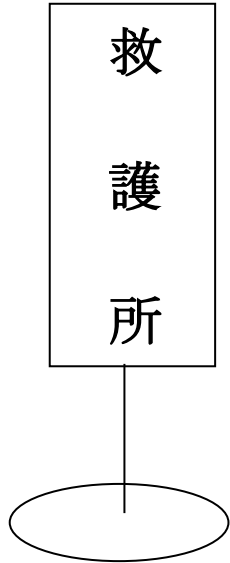
5 枚

一 般 受 付

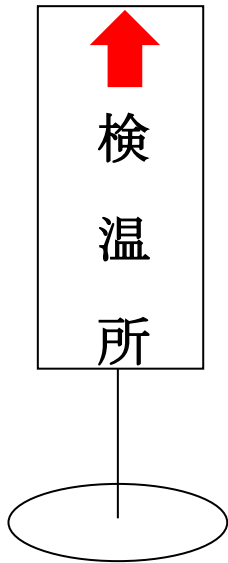
○立札スタンド (300 mm × 600 mm)

足台付白加工 文字：楷書太字 色：黒色

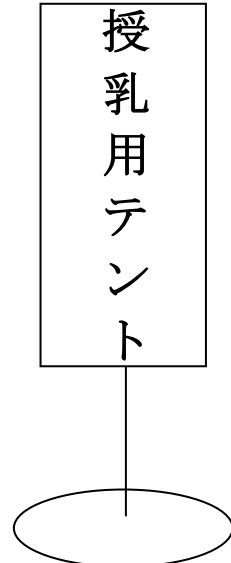
1枚



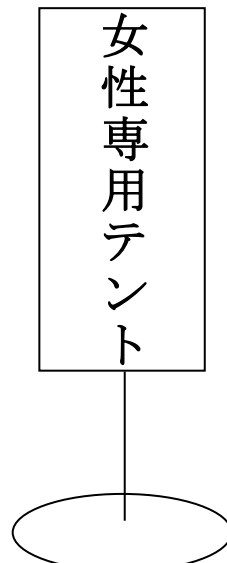
1枚



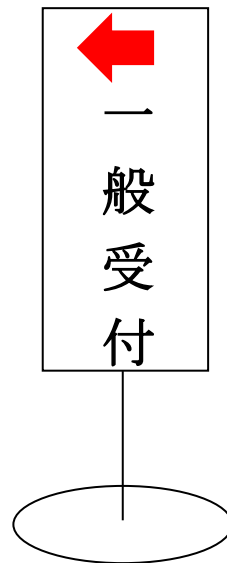
1枚



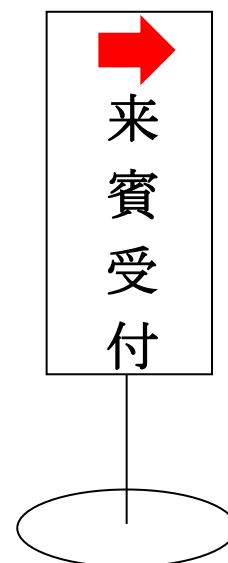
1枚



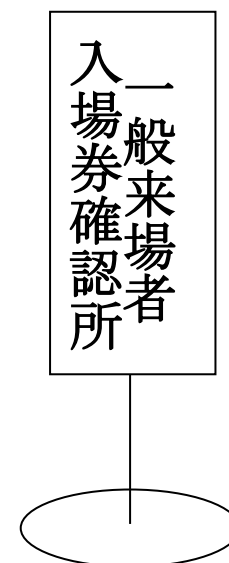
1枚



1枚



1枚

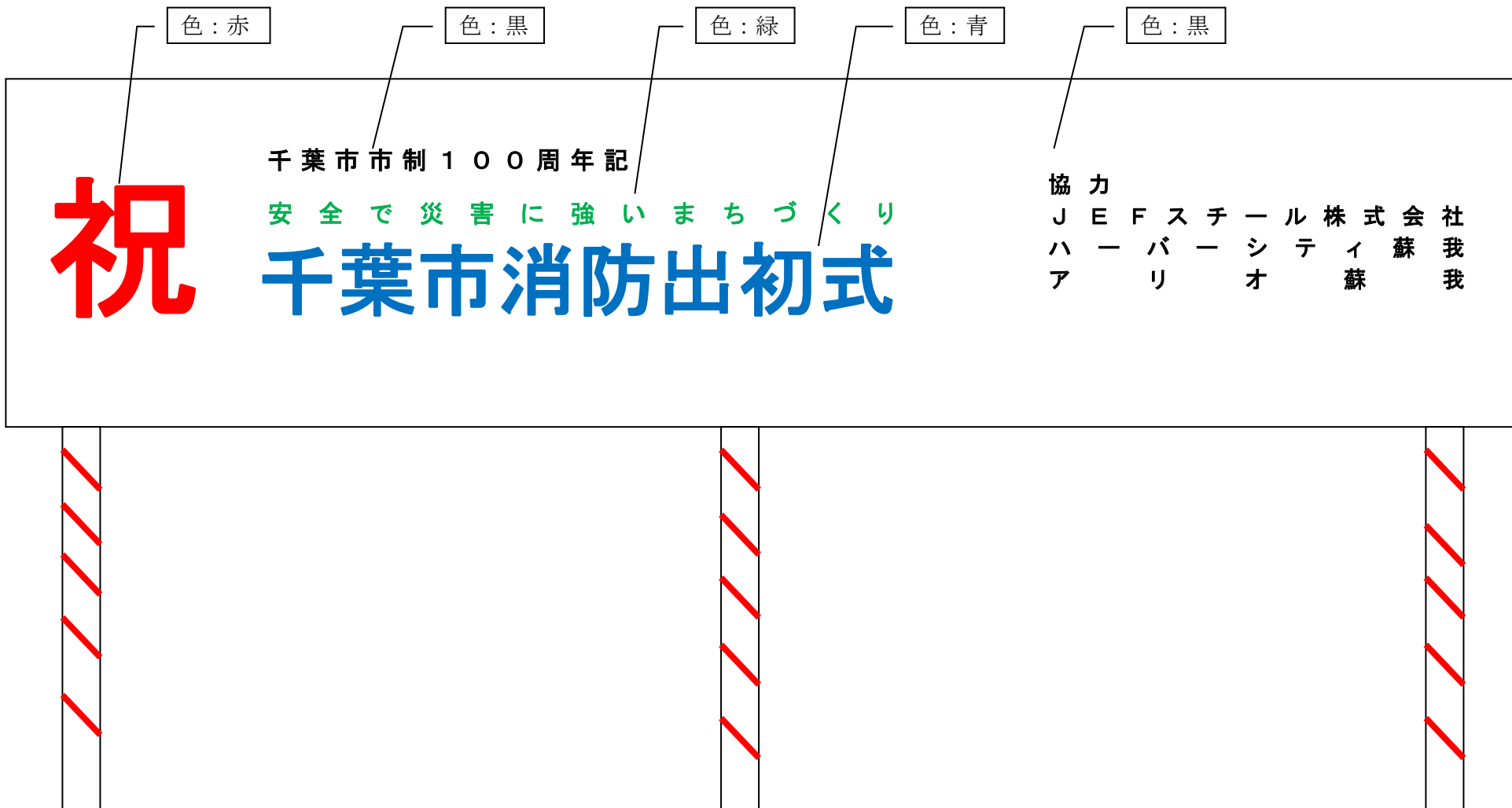




○横断幕 (10,000 mm × 1,000 mm) 材料付

ターポリン 紅白足台付 文字：ゴシック太字 赤色・青色・緑色・黒色 1枚

※雨風からの耐久性に優れているもの





# 【会場図】

出初式当日(全面使用)  
1/9

来賓・一般来場者導線

別図3

来賓・一般来場者導線

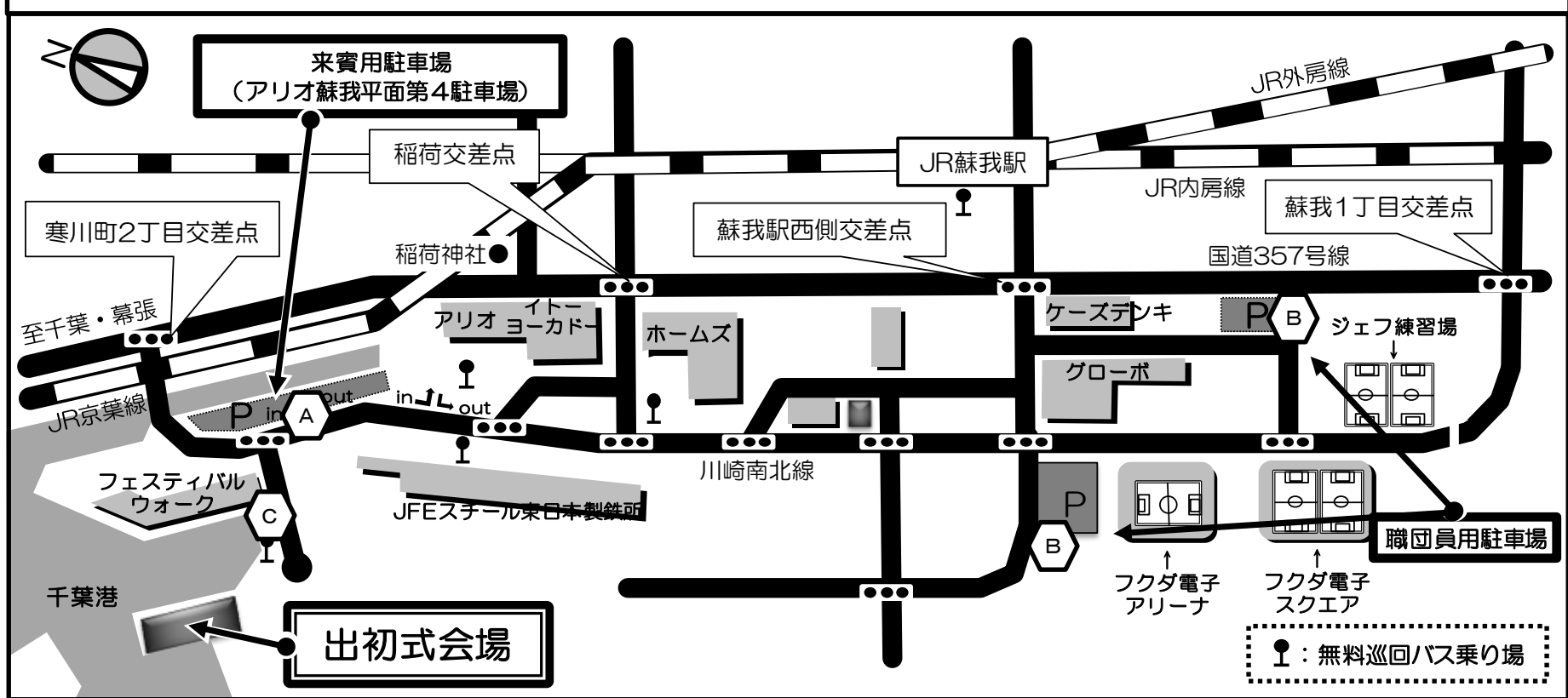
建物下駐車場は  
使用しない。  
(入浴施設利用者用)



車両待機場所

5m  
10m  
50m

# 出初式案内看板等配置図



「千葉市消防出初式来賓駐車場」

「千葉市消防出初式消防職員・消防団員駐車場」

「千葉市消防出初式会場」(メイン会場看板)

... A(アリオ蘇我第4駐車場)

... B(「B」駐車場<ケースデンキ隣>・駐車場<蘇我スポーツ公園第3駐車場>)

... C