

令和7年千葉市消防出初式会場・演技塔設営委託仕様書

1 委託期間

令和6年11月25日（月）から令和7年1月24日（金）まで

2 開催日時及び開催場所

(1) 開催日時

令和7年1月11日（土）10時00分～11時30分

※演技訓練 : 令和6年12月11日、12日（予備日：13日）

※演技訓練・分列行進 : 令和6年12月24日（予備日：25日）

※リハーサル : 令和7年 1月 8日（予備日：9日）

令和7年 1月11日（8時45分～事前リハーサル）

(2) 開催場所

ハーバーシティ蘇我内共用第2駐車場（千葉市中央区川崎町51番地1）

3 委託業務内容（別添1、2）

(1) 会場設営業務

ア 別添1「①会場設営仕様書」に記載の使用資器材等を、会場設営期間内に設営し、会場撤収期間内に撤去すること。

イ 令和7年1月8日のリハーサル時に使用できるように別添1に記載の音響設備を設定すること。

(2) 演技塔設営業務

別添2「②演技塔設営仕様書」に記載の演技塔等を、演技塔設営期間内に設営し、演技塔解体・撤去期間内に解体・撤去すること。

(3) 千葉市消防出初式を適切に開催できるよう上記(1)、(2)の設営物を維持管理すること。

4 日程

(1) 演技塔設営期間

令和6年11月25日（月）～令和6年12月9日（月）

(2) 会場設営期間

ア 令和7年1月10日（金）8時～15時

イ 令和7年1月11日（土）6時～8時45分

(3) 会場撤収期間

令和7年1月11日（土）12時15分～15時

(4) 演技塔解体・撤去

令和7年1月14日（火）～令和7年1月24日（金）

5 注意事項

- (1) 本会場は、三方が海に囲まれており、また、防風林等がないため、各種設営資機材全般については強風時による転倒等の防止対策を含めた設営となること。
- (2) 会場等設営の際、急遽レイアウト・資機材の変更等が生じる可能性があること。

6 出初式が中止となった場合の対応

(1) 中止の判断

天候状況により会場を使用することができない場合や、出初式開催に影響を及ぼす災害、新型コロナウイルス感染症等の急拡大、騒乱、暴動、戦争及び第三者による不法行為の発生など不可抗力による自然的または人為的な現象が発生した場合、出初式の開催を中止することができる。

(2) キャンセル料

出初式の中止決定に伴い、発注者が受注者に支払うキャンセル料は以下のとおりとする。

ア 開催日の1か月前までに中止を申し出た場合

【契約日～令和6年12月11日（水）】

契約額の65%

イ 開催日の20日前までに中止を申し出た場合

【令和6年12月12日（木）～令和6年12月22日（日）】

契約額の75%

ウ 開催日の10日前までに中止を申し出た場合

【令和6年12月23日（月）～令和7年1月1日（水）】

契約額の85%

エ 開催日の3日前までに中止を申し出た場合

【令和7年1月2日（木）～令和7年1月8日（水）】

契約額の95%

オ 上記エ以降に中止を申し出た場合

【令和7年1月9日（木）～令和7年1月11日（土）】

契約額の100%

令和7年千葉市消防出初式会場・演技塔設営委託

①会場設営委託

仕 様 書

千葉市消防局

使用資機材一覧

	品 目	形状・寸法	数量	単位	備 考	図面表記
1	エアアーチ	別添仕様のとおりに	1	式		A
2	式台	別添仕様のとおりに	1	式		B
3	観閲台	別添仕様のとおりに	1	式		C
4	立看板「千葉市消防出初式会場」	別添仕様のとおりに (900 mm×2,700 mm)	1	枚		D
5	立看板「右矢印 千葉市消防出初式会場」	別添仕様のとおりに (450 mm×1,800 mm)	1	枚		E
6	立看板「矢印 千葉市消防出初式会場」2種類	別添仕様のとおりに (450 mm×1,800 mm)	2	枚		別指定
7	立看板「一般席×2・来賓席」	別添仕様のとおりに (450 mm×1,800 mm)	3	枚		F
8	立看板「女性専用トイレ」	別添仕様のとおりに (300 mm×600 mm)	1	枚		G
9	立看板「男性専用トイレ」	別添仕様のとおりに (300 mm×600 mm)	1	枚		H
10	立看板「来賓駐車場」×2 「職員・団員駐車場」×2	別添仕様のとおりに (600 mm×1,800 mm)	4	枚		別指定
11	受付看板(テント上部固定掲示 A~H)	別添仕様のとおりに (300 mm×900 mm)	6	枚		I
12	受付看板(総合案内テント固定掲示)	別添仕様のとおりに (700 mm×900 mm)	1	枚		J
13	立札スタンド「救護所」他1点	別添仕様のとおりに (300 mm×600 mm)	2	本		K
14	立札スタンド「身体障害者用椅子マーク」	別添仕様のとおりに (300 mm×600 mm)	1	本		L
15	立看板「消防団PRコーナー」他3点	別添仕様のとおりに (600 mm×1,800 mm)	4	枚		M
16	テーブル(クロス付)(※1)		57	台		別指定
17	椅子(※2)		1,500	脚		別指定
18	椅子カバー		180	枚		別指定
19	座布団		180	枚		別指定
20	防寒用膝掛け		40	枚		別指定
21	机上用文鎮		40	個		別指定
22	紅白幕	メイン会場横張	12	張		O
23	紅白幕	テント囲い用・紐付	24	張		P
24	横断幕 (祝 千葉市消防出初式)	別添仕様のとおりに (10,000 mm×1,000 mm)	1	張		Q

25	テント (受付)	2 K×3 K	3	張		R
26	テント (総合案内他)	1. 5 K×2 K	6	張		S
27	警戒区域 (カラーコーン、バー、ウェイト組)	800m区間分	1	式		別指定
28	国旗・市旗用ポール	4 K丸太・小柱・滑車 (南向き設置) 付	2	組	国旗・市旗は消防局準備	T
29	署旗台	2,100 mm×900 mm 鉄パイプ組 白色	1	台		U
30	マイクリボン		2	個		別指定
31	音響設備 (オペレーター込)	アンプ・ミキサー	1	台		V
32	〃	CDデッキ	1	台		別指定
33	〃	有線マイク	5	本		別指定
34	〃	ワイヤレスマイク (ハンド)	2	本		別指定
35	〃	ワイヤレスマイク (ピン)	1	本		別指定
36	〃	マイクスタンド (ブーム型)	4	本		別指定
37	〃	マイクスタンド (卓上)	3	本		別指定
38	〃	スピーカー	3	台		別指定
39	〃	トランペット型スピーカー	7	台		別指定
40	仮設トイレ	大小兼用型	1 1	棟	8 棟は女性専用使用、3 棟は男性専用使用	W
41	〃	男性用小便器型	5	棟	男子小用	X
42	手洗い (シンク)	軽水洗	2	台		Y
43	機材運搬・設営・撤収		1	式		別指定
44	プラカード	200 mm×700 mm (文字数20文字以内)	1 0	本		別指定

◎ 設営については、会場の立地状況を考慮し、これら使用資機材等が強風等により影響を受けない仕様とする。

◎ 式典の来賓席配置図及びプラカードの文面は別途、消防局より指定する。

◎ 音響設備については、会場を考慮した出力のものとする。また、1月8日 (予備日9日) の総合リハーサル時にも使用するものとする。

◎ 各資機材の配置・過不足の調整については、別途、設営時に現地にて行うものとする。

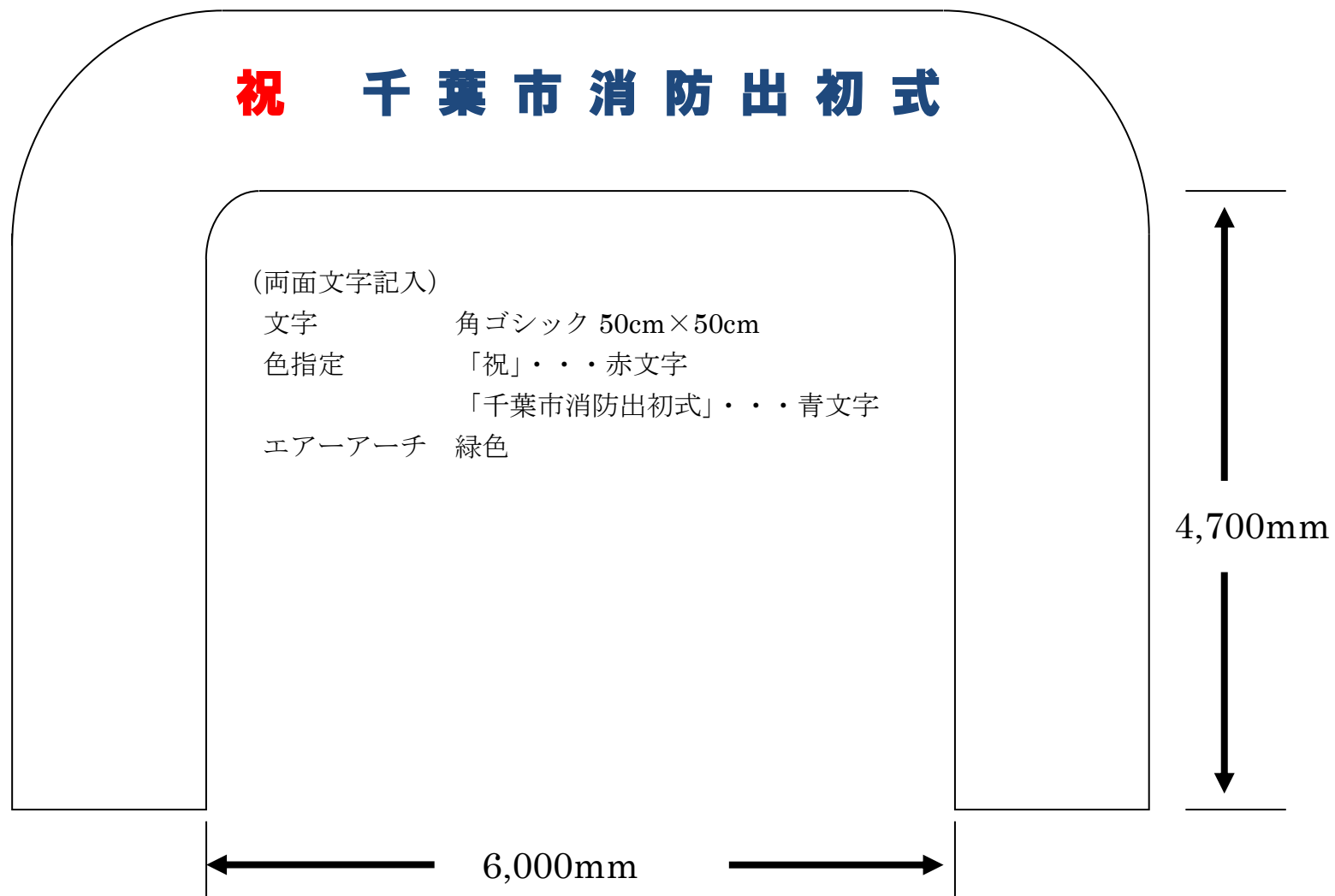
(※1) テーブル 来賓：24 進行：5 受付：8 授乳：2 公社：2 消防団：2
ちびっ子防火服：1 総合案内：3

(※2) 椅子 来賓：380 進行：12 随員・新採者：130
音楽隊：40 受付：16 救護：3 授乳：3 公社：4 消防団：4
ちびっ子防火服：4 総合案内：4 一般席：900

(小雨時追加資機材)

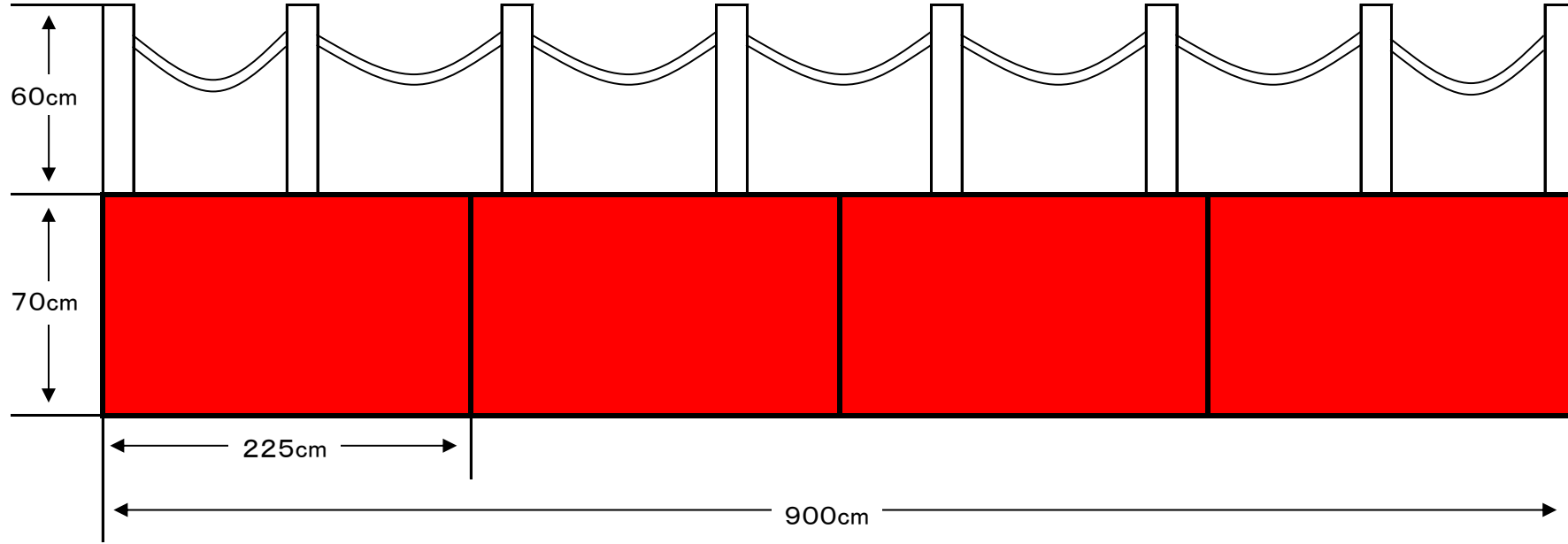
	品 目	仕様・形状	数量	単位	備 考	
1	テント	3 K×4 K (P) 白	1 0	張		別指定
2	テント	2 K×3 K (P) 透明	1	張		別指定
3	テント	1. 5 K×2 K (P) 白	2	張		別指定
4	透明シート	5 K物	4	張		別指定
5	傘立て	5 0本用	5	台		別指定
6	透明ビニール養生	会場内椅子用	1	式		別指定
7	ビニールクロス (テーブル用)	小雨時、通常クロスから変更	5 7	台分		別指定

○エアーアーチ (指定物)

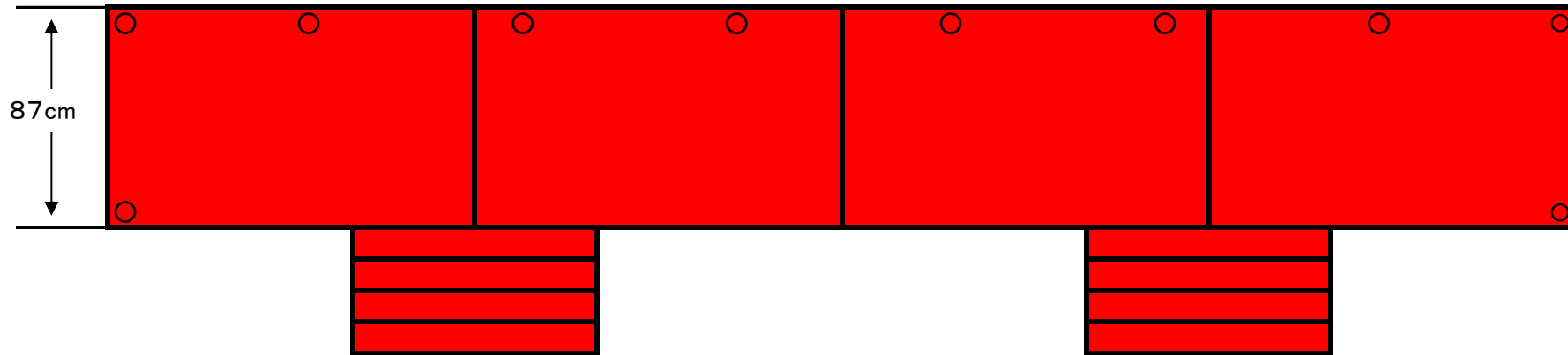


観覧台

正面

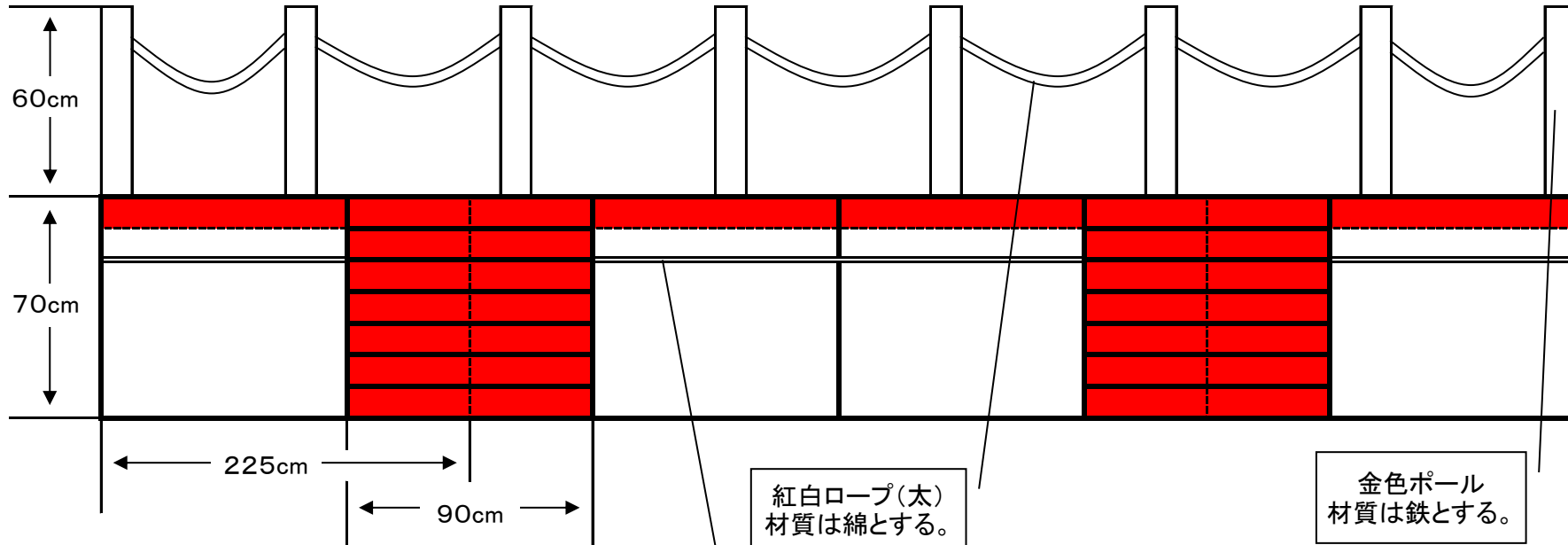


上面

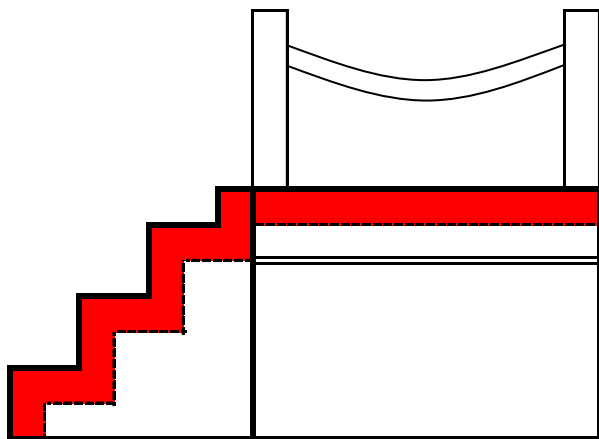


観 覧 台

裏面



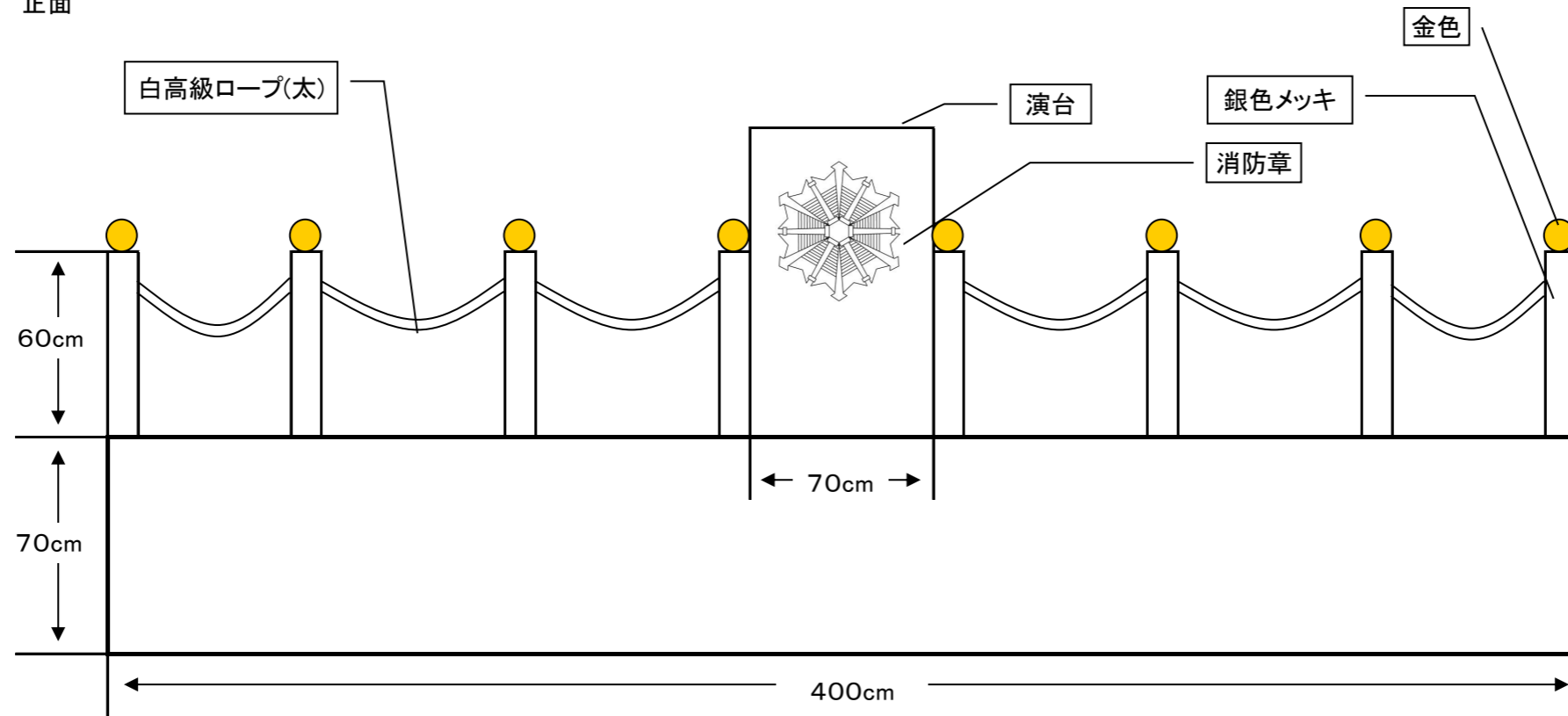
側面



- 1 12mm白色パネルを使用し、側面は、ウッドラック張りとする。
- 2 ウッドラック張りの継ぎ目及び当局の指示する位置に金ラインを貼付する。
- 3 は、赤色カーペットとする。
- 4 土台材料は、鉄のアンクル組とする。
- 5 階段材料は、木材とする。
- 6 前日に当局の指示する位置にセットし、当日当局の指示により3分程度で撤去する。

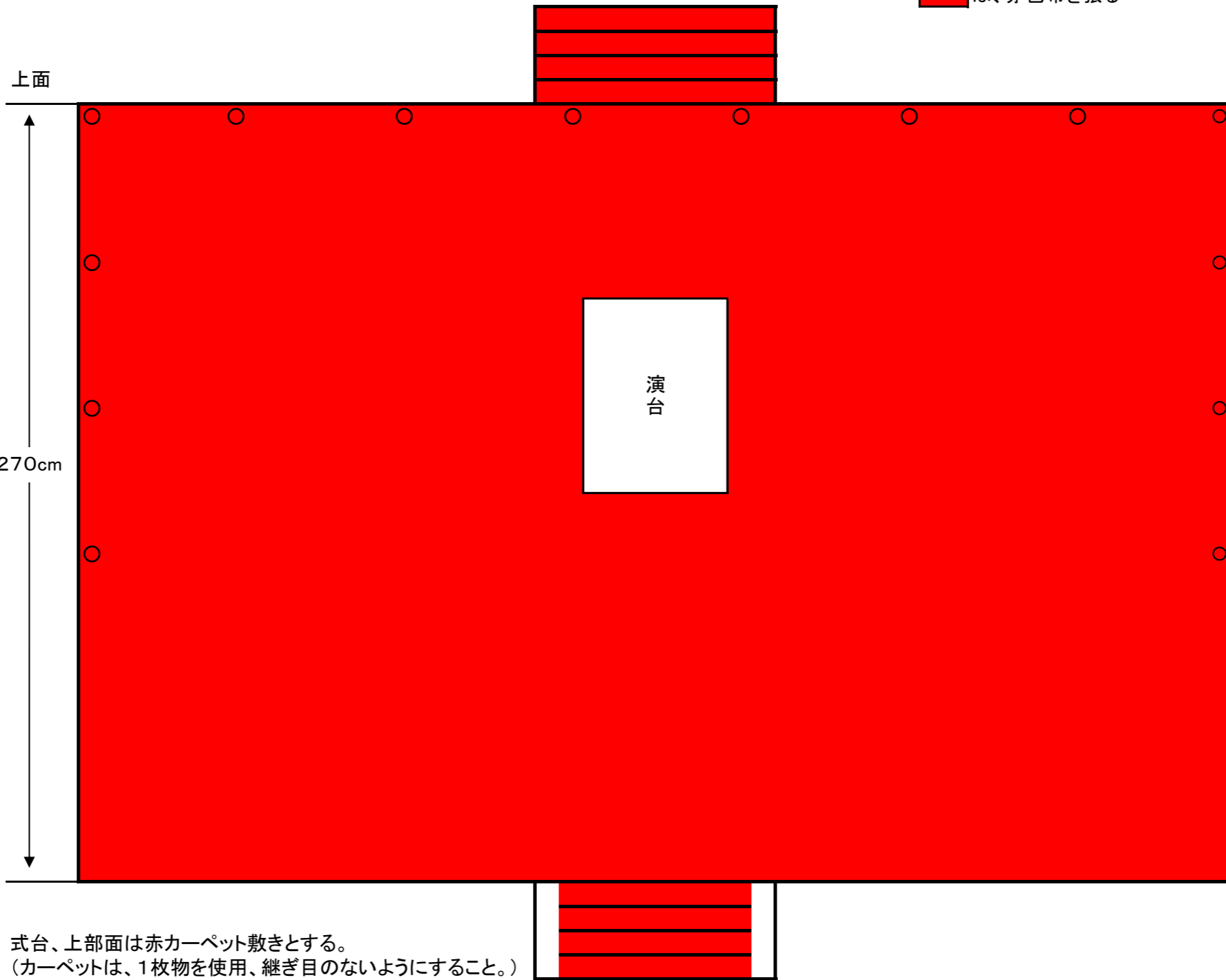
○式台仕様書

正面



- 1 土台材料:鉄、アングル組(ビティ、イントレ組は見栄えがよくない為不可とする。)側面は、白化粧ベニヤ張りとする。
- 2 タイヤ(ローラー)付にて、移動可能な作りとする。
- 3 ■ は、赤色カーペットとする。
- 4 式台、四方へ金色・銀メッキポールを取付け、白色高級ロープにて回りを囲うこと。
- 5 式典前日に当局の指示する位置にセットする。

は、赤色布を張る

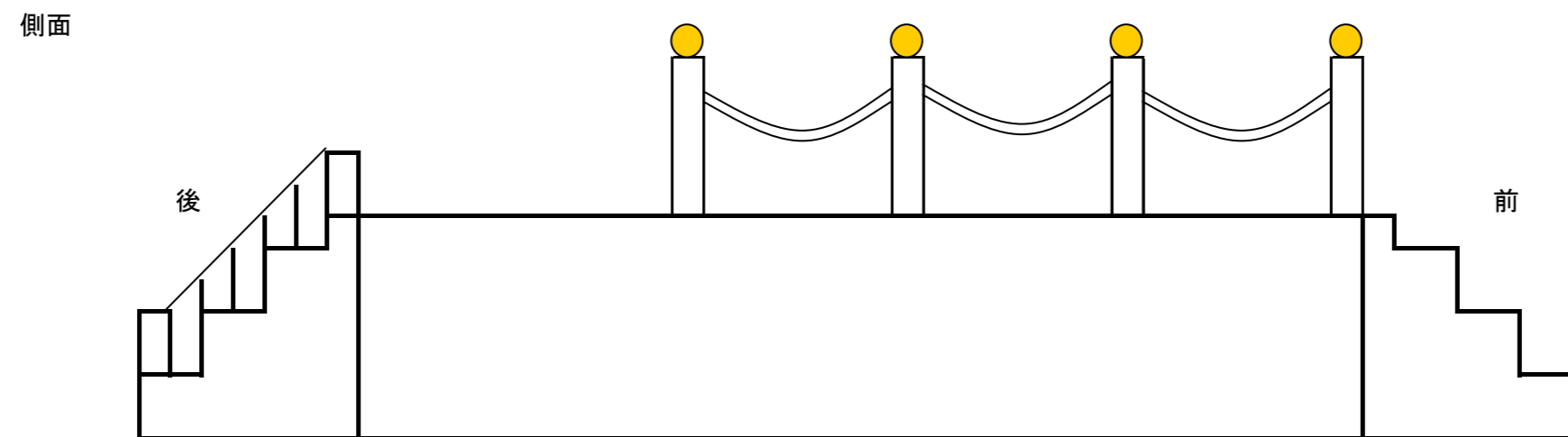
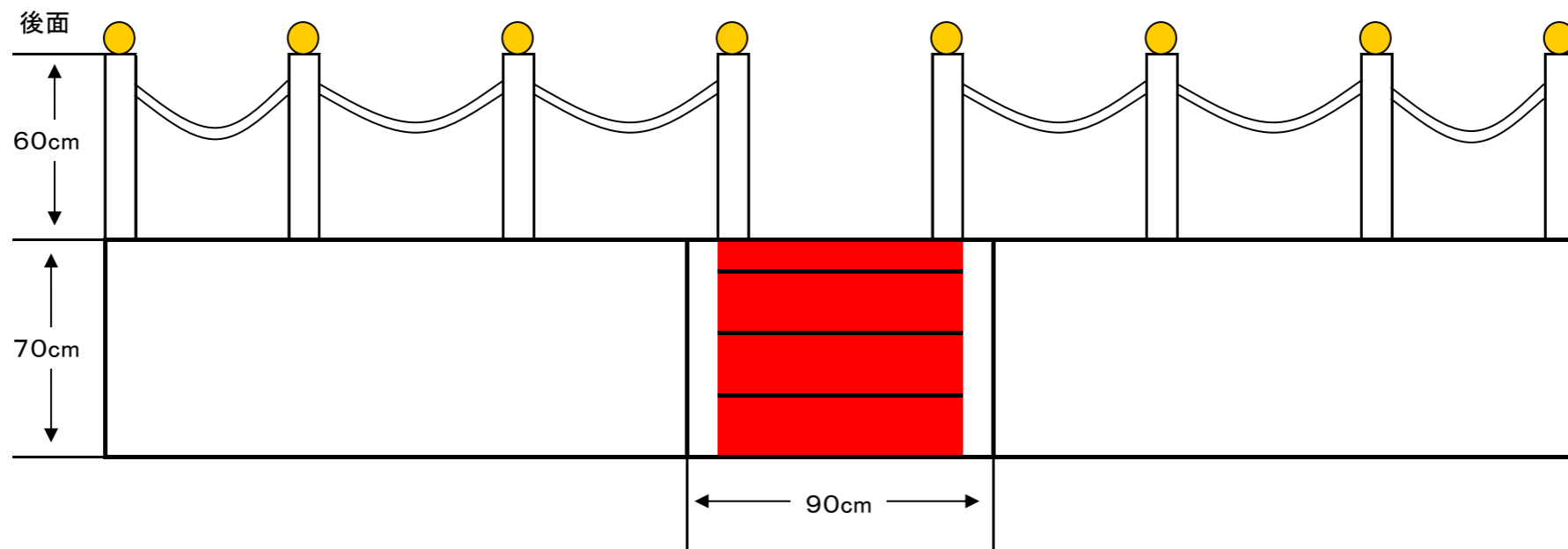


上面

270cm

演台

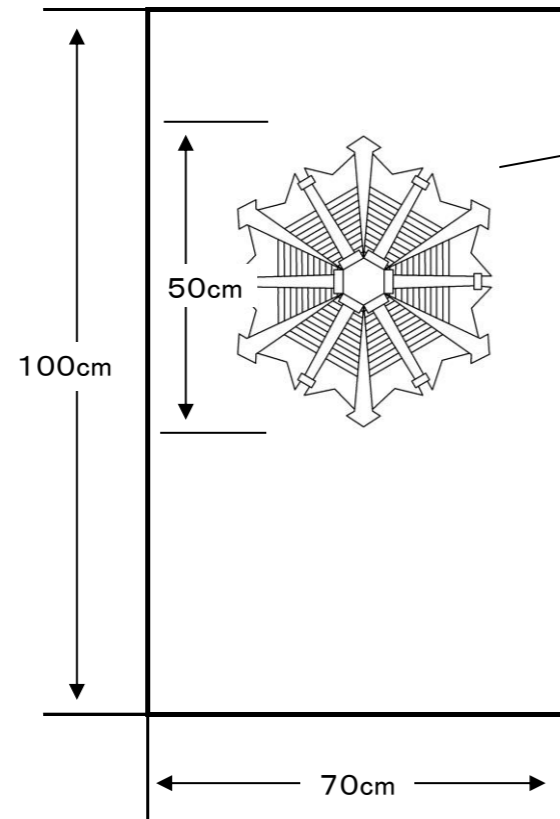
式台、上部面は赤カーペット敷きとする。
(カーペットは、1枚物を使用、継ぎ目のないようにすること。)



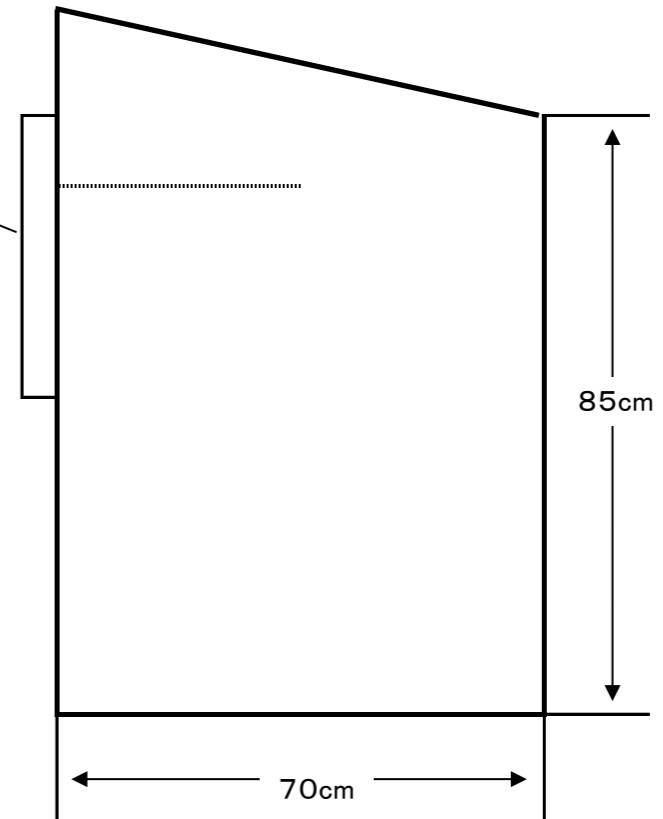
- 1 階段前後2ヶ所設置(後階段手すり設置)
- 2 材質:鉄・アングル組とする。
- 3 上部:赤カーペット
- 4 側面:白・化粧ベニヤ

○演台仕様書

正面



側面



- ・材質: 木材(全面白化粧ベニア張りとする。)
- ・演台の全面は、消防章付とする。
- ・消防章は金色で、厚さ5cm~7cmの立体とする。

○立看板

白加工（足付）

文字：楷書太字

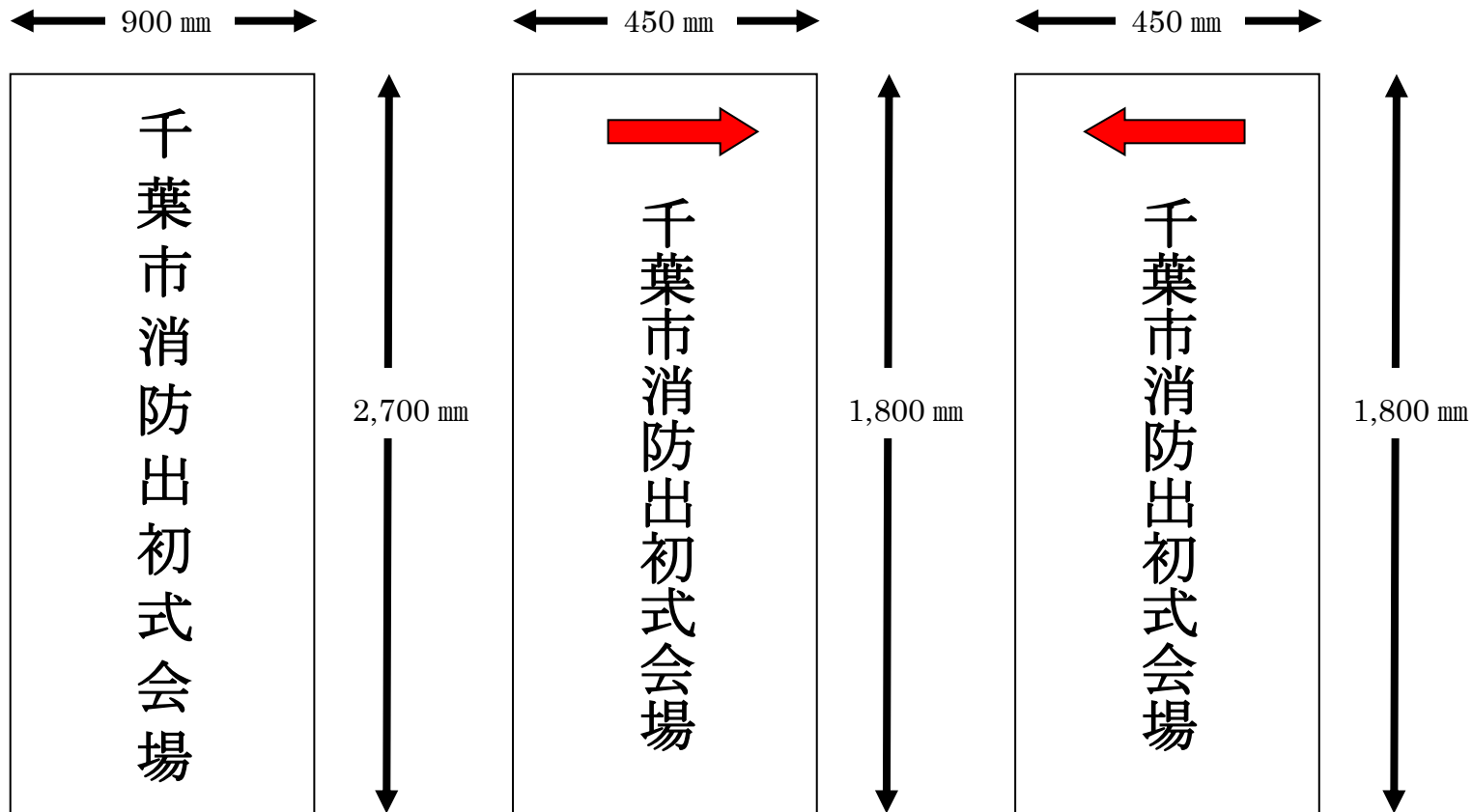
色：黒色

矢印：赤色

案内用 矢印なし：1枚

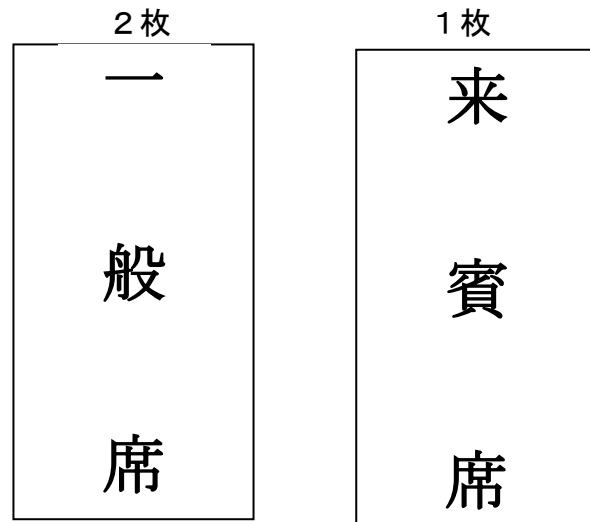
右矢印：3枚（うち会場内1枚）

左矢印：1枚



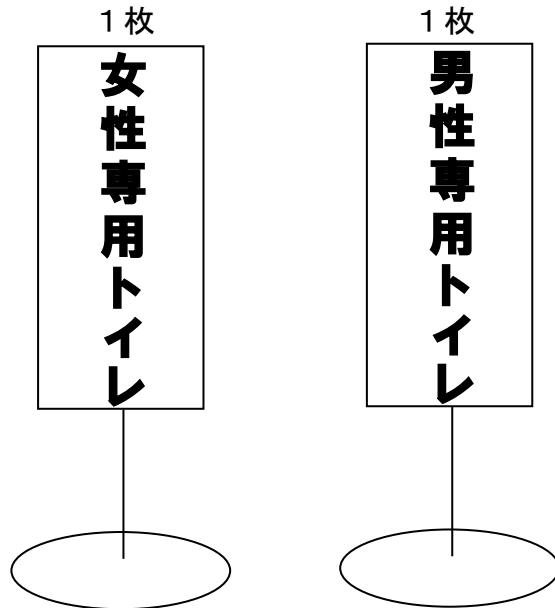
○立看板 (450 mm × 1,800 mm)

キャラコ幕 (足付) 文字: 楷書太字 色: 黒色



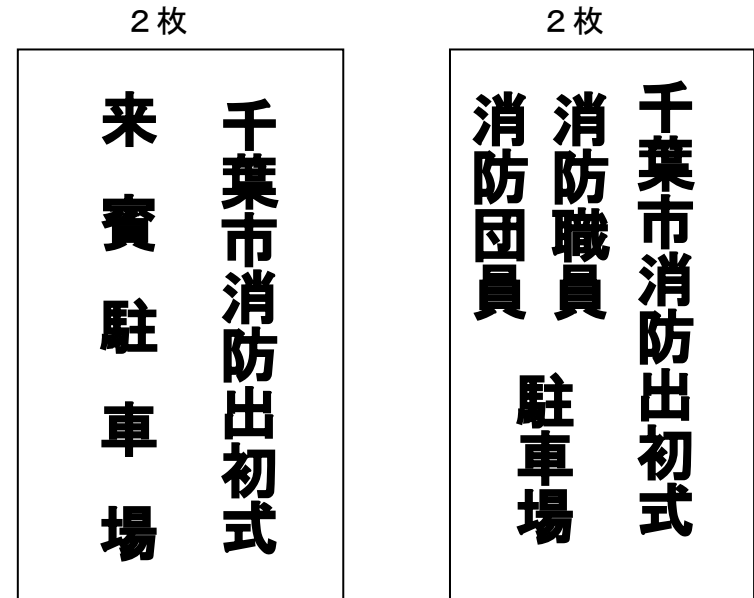
○立看板 (300 mm × 600 mm)

足台付白加工 文字: 角ゴシック太字 色: 黒色



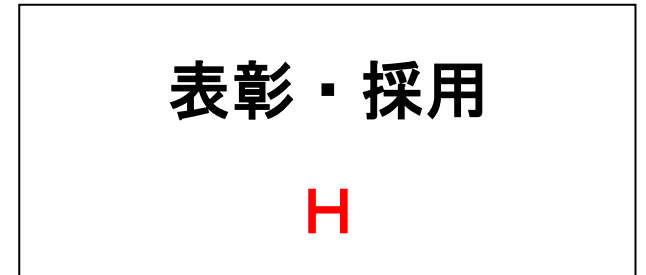
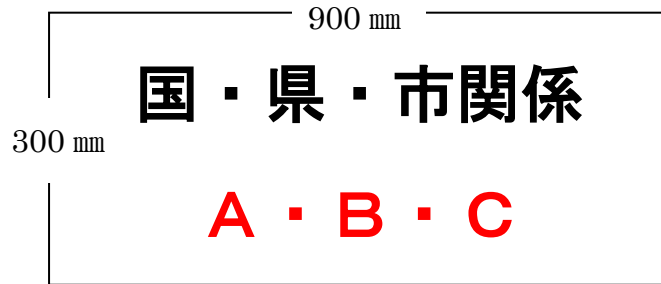
○立看板 (600 mm × 1,800 mm)

キャラコ幕 (足付) 文字: 角ゴシック太字 色: 黒色



○受付看板 (900 mm×300 mm) ウッドラック (材料付)

文字 : ゴシック太字 色 : 黒色 アルファベット : ゴシック太字 色 : 赤色 各 1 枚



○受付看板 (700 mm×900 mm) ウッドラック (材料付・足付)

色：赤

(総合案内テント固定掲示)

文字：ポップ太字 色：赤色・黒色・青色 1枚

色：黒

色：青

700 mm

令和7年 千葉市消防出初式 式次第

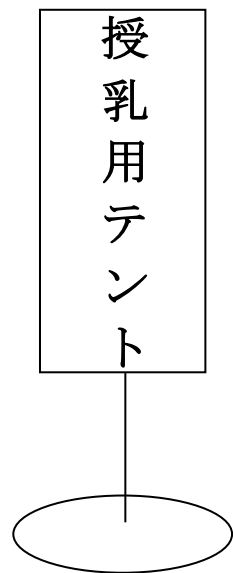
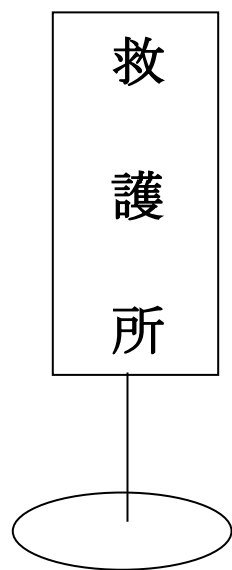
1 開式宣言	10:00	8 演技	11:04
2 国旗掲揚		・消防音楽隊演奏	
3 訓示・告辞		・消防隊演技	
・消防局長訓示		◎千葉市を守る、陸・海・空に展	
・市長告辞		開する消防力を駆使した、大迫	
・消防団長訓示		力の演技訓練を実施します！！	
4 来賓祝辞		9 国旗降納	
5 部隊観閲	10:36	10 閉式宣言	11:35
6 表彰		11 車両展示	12:15まで
7 分列行進	10:54		
・車両部隊パレード			

900 mm

※式の進行状況により、時間が前後する場合がございますので、
あらかじめご了承下さい。
※天候不良の場合は実施内容及び実施時間を変更することがご
ざいますのでご了承下さい。

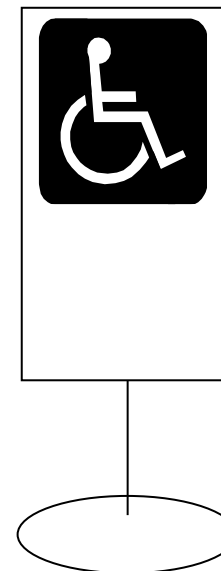
○立札スタンド (300 mm × 600 mm)

足台付白加工 文字：楷書太字 色：黒色 各1本



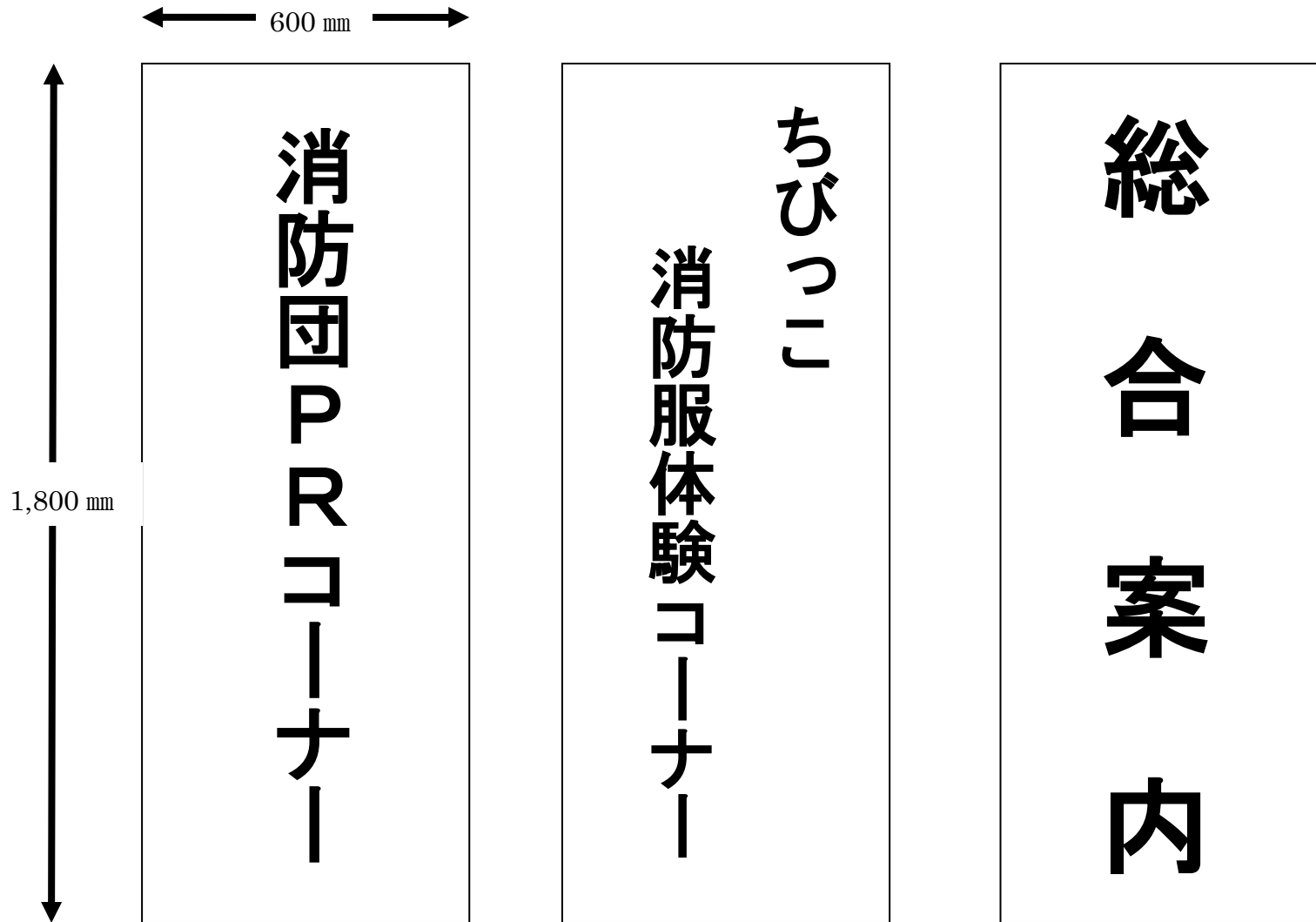
○立札スタンド (300 mm × 600 mm)

足台付白加工 (身体障害者用車椅子マーク) 1本



○立看板 (600 mm × 1,800 mm)

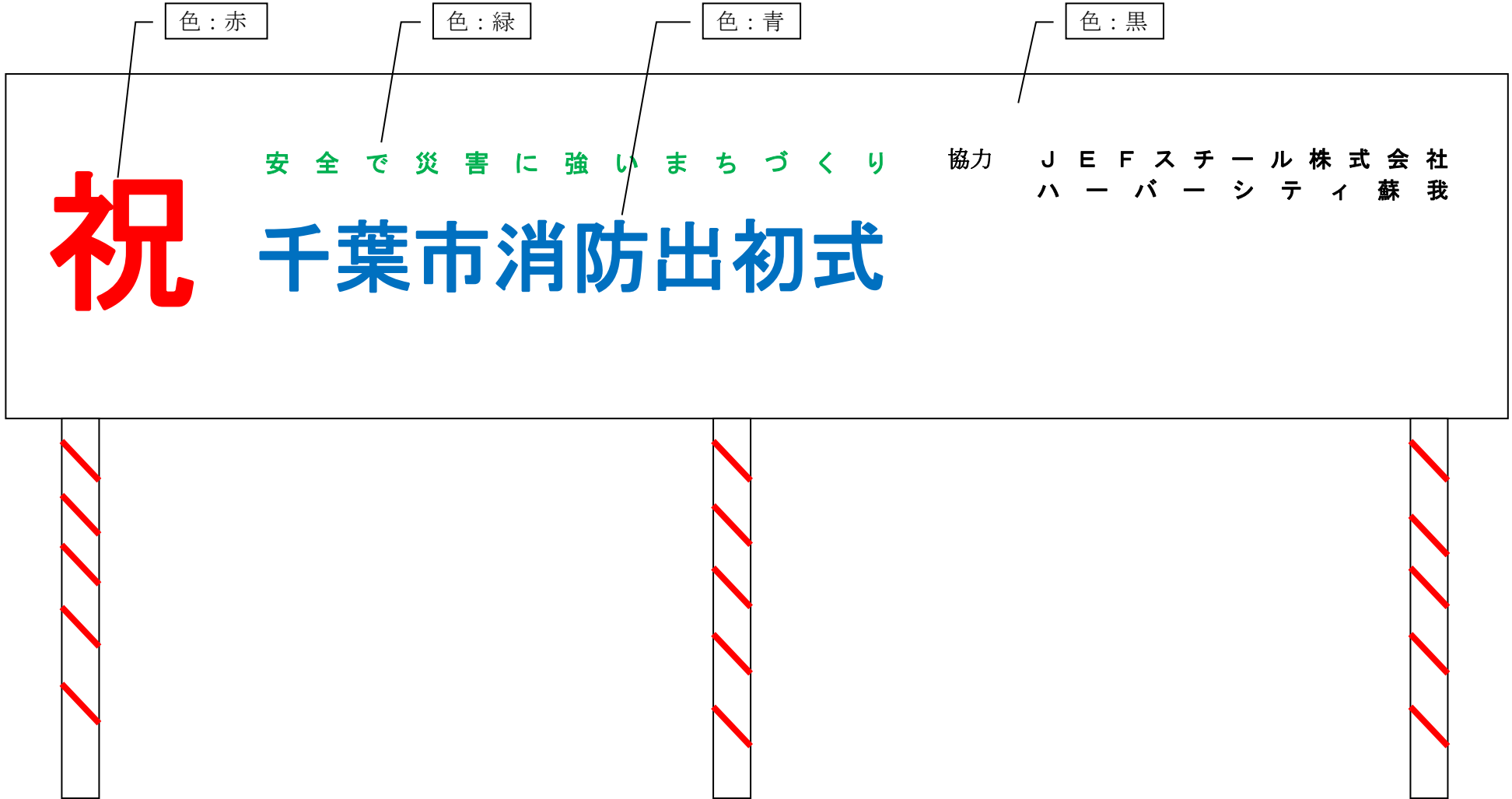
キャラコ幕 (足付) 文字 : ゴシック太字 色 : 黒色 各 1 枚

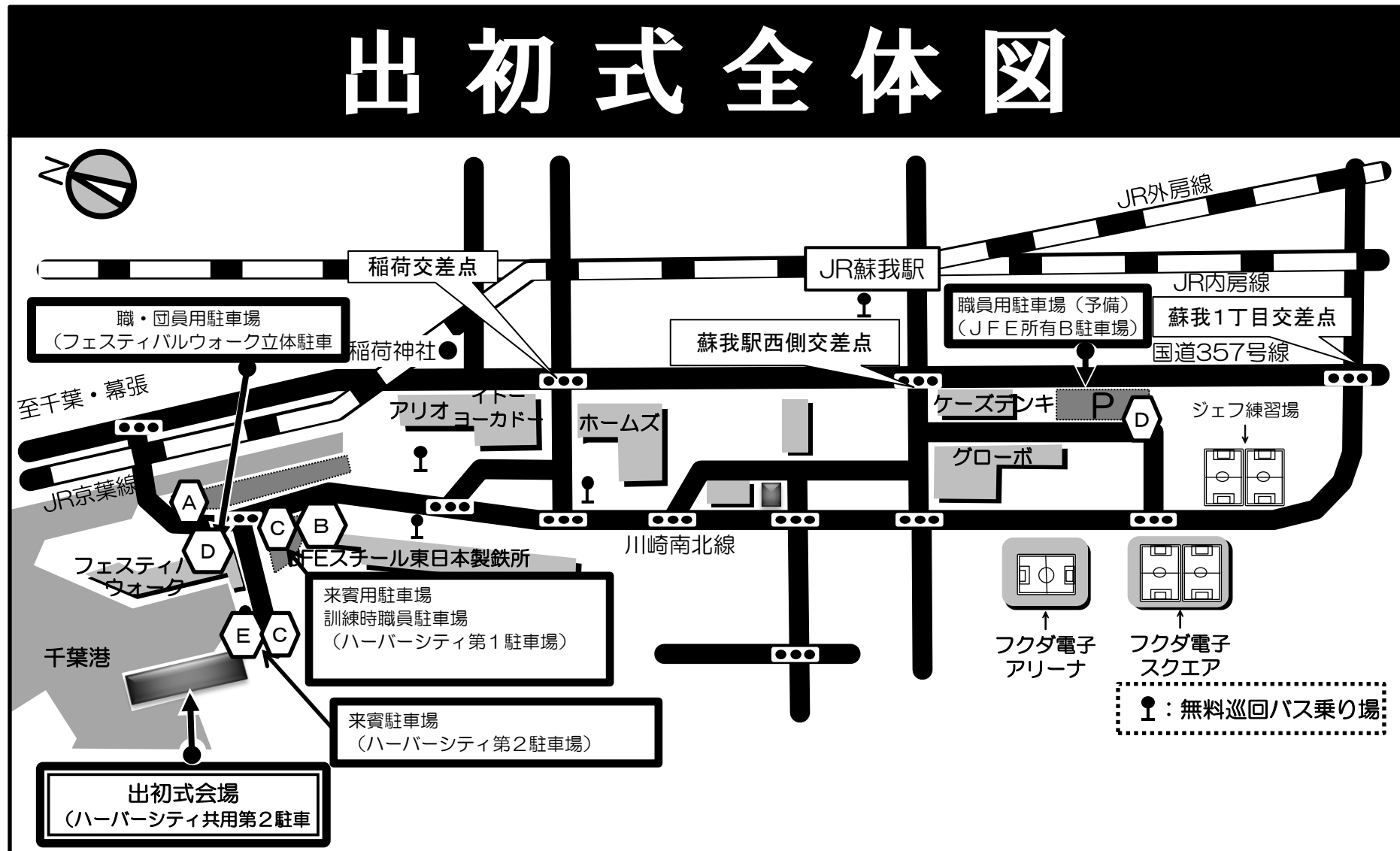


○横断幕 (10,000 mm × 1,000 mm) 材料付

ターポリン 紅白足台付 文字：ゴシック太字 色：赤色・青色・緑色・黒色 1枚

※雨風からの耐久性に優れているもの



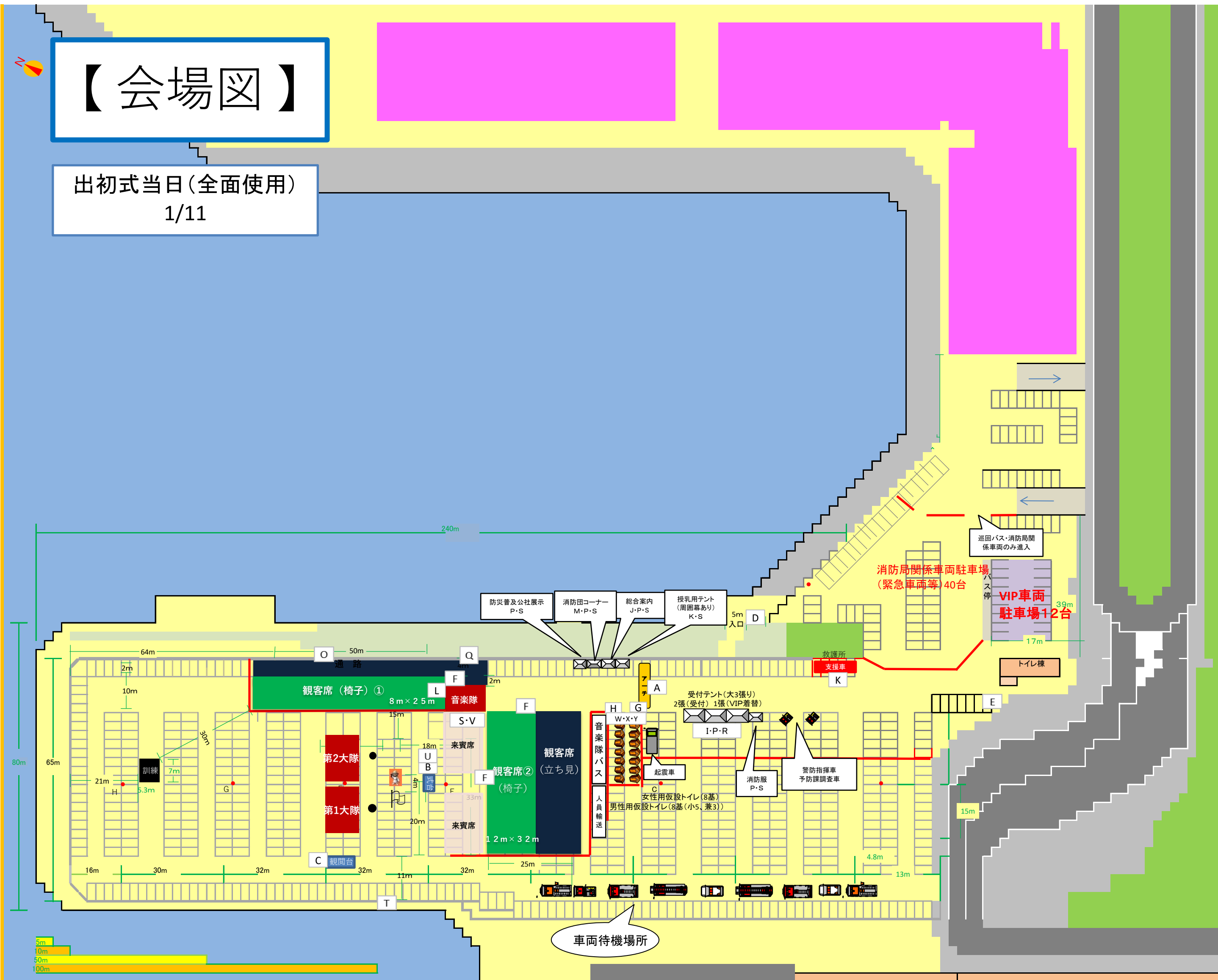


- 「→(右折矢印) 千葉市消防出初式会場」
- 「←(左折矢印) 千葉市消防出初式会場」
- 「千葉市消防出初式来賓駐車場」
- 「千葉市消防出初式消防職員・消防団員駐車場」

- ... A(下り線方向)
- ... B(上り線方向)
- ... C(ハーバーシティ第1・第2駐車場)
- ... D(フェスティバルウォーク立体駐車場・JFE所有B駐車場)

【会場図】

出初式当日(全面使用)
1/11



令和7年千葉市消防出初式会場・演技塔設営委託

②演技塔設営委託分

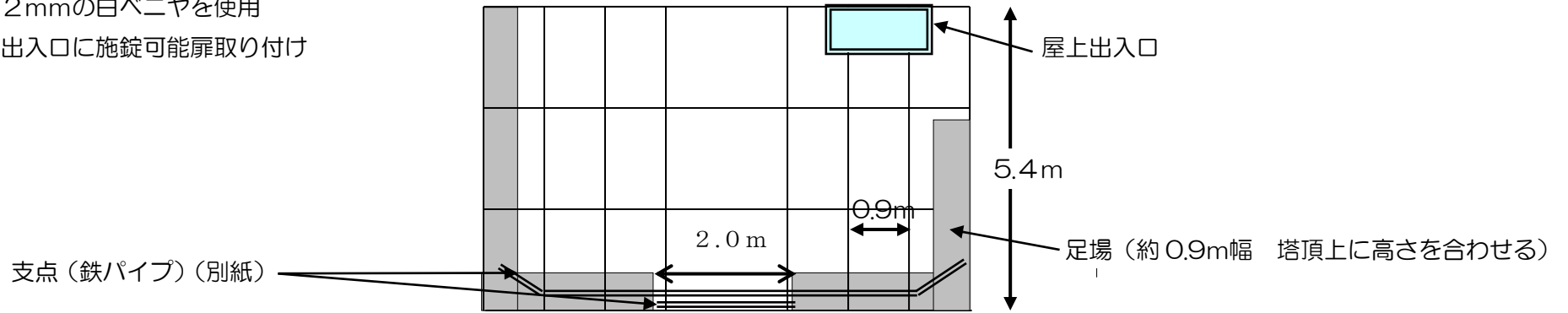
仕 様 書

千葉市消防局

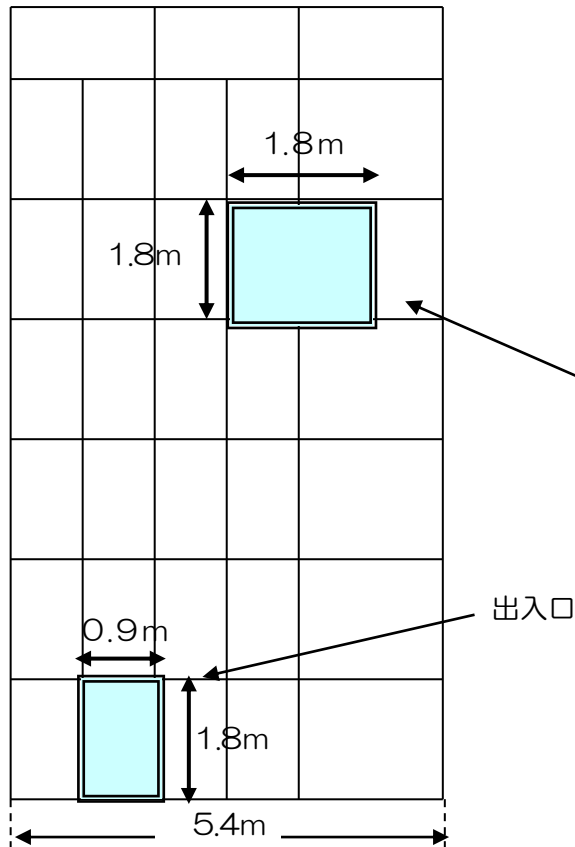
消 防 演 技 塔

- 1 材質は、12mmの白ベニヤを使用
- 2 1階南側の出入口に施錠可能扉取り付け

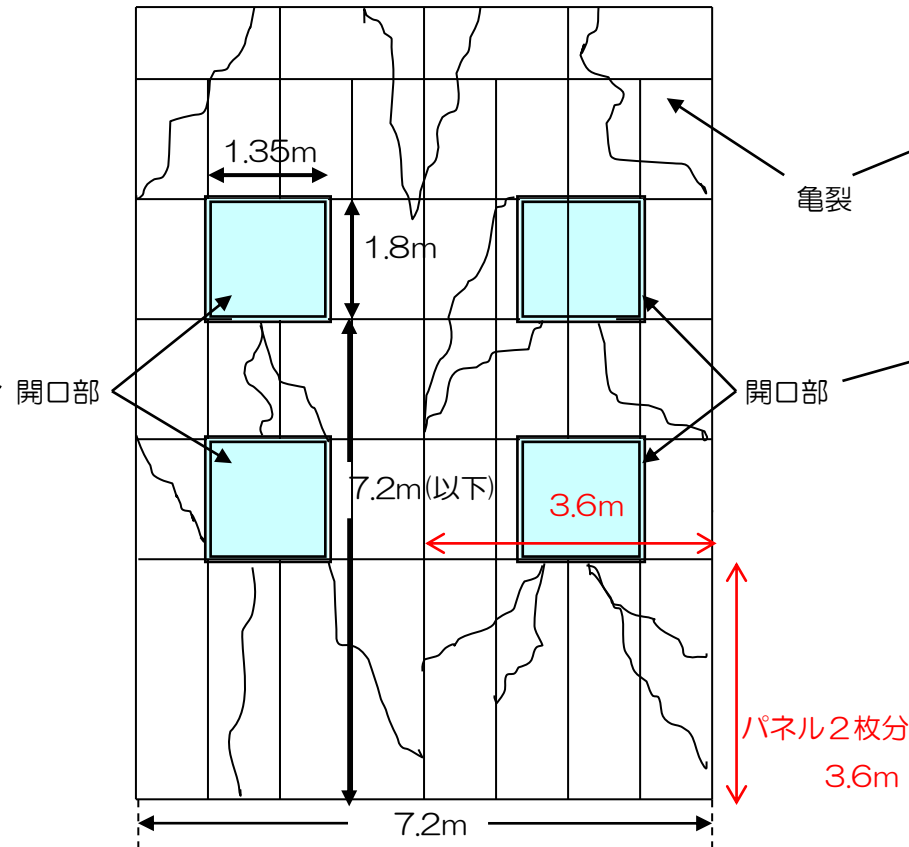
(屋 上)



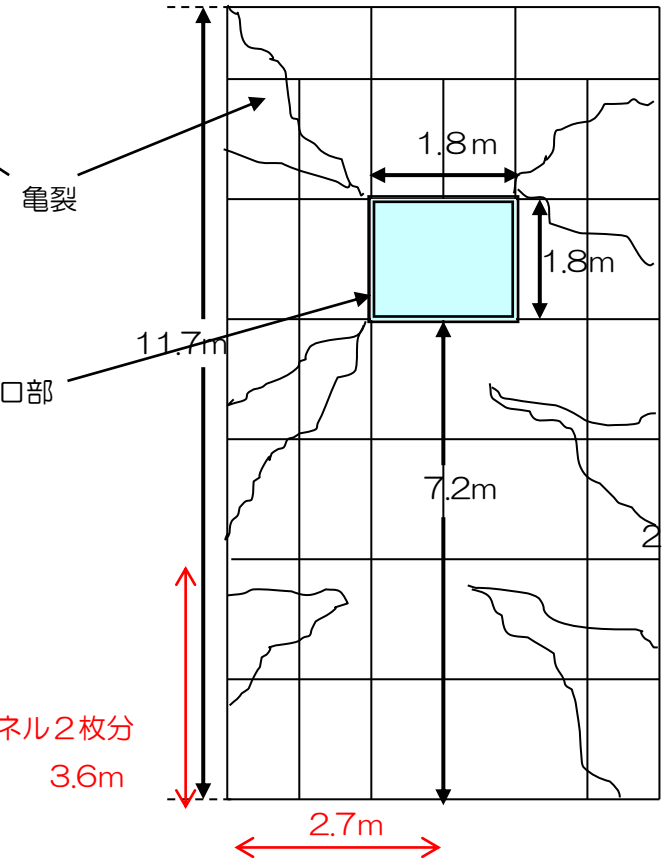
(南側・立面図)



(東側・立面図)

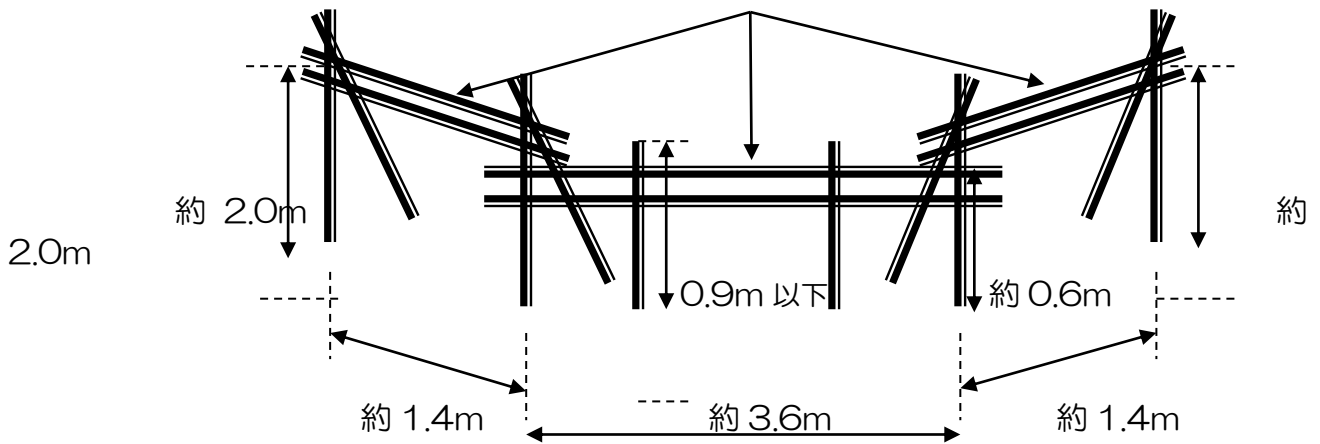


(北側・立面図)



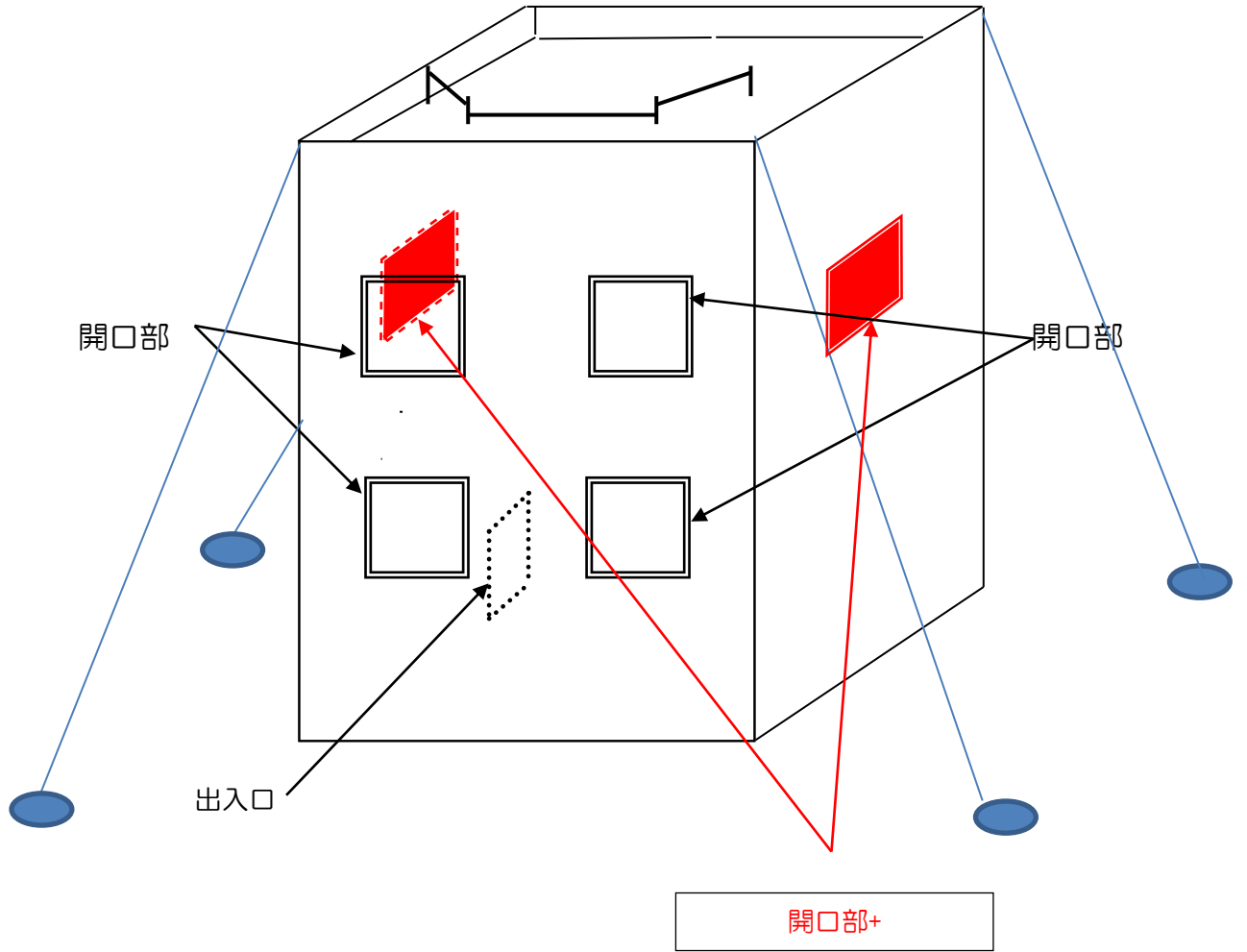
演技塔屋上に設置する支点

上下可動可能にする。



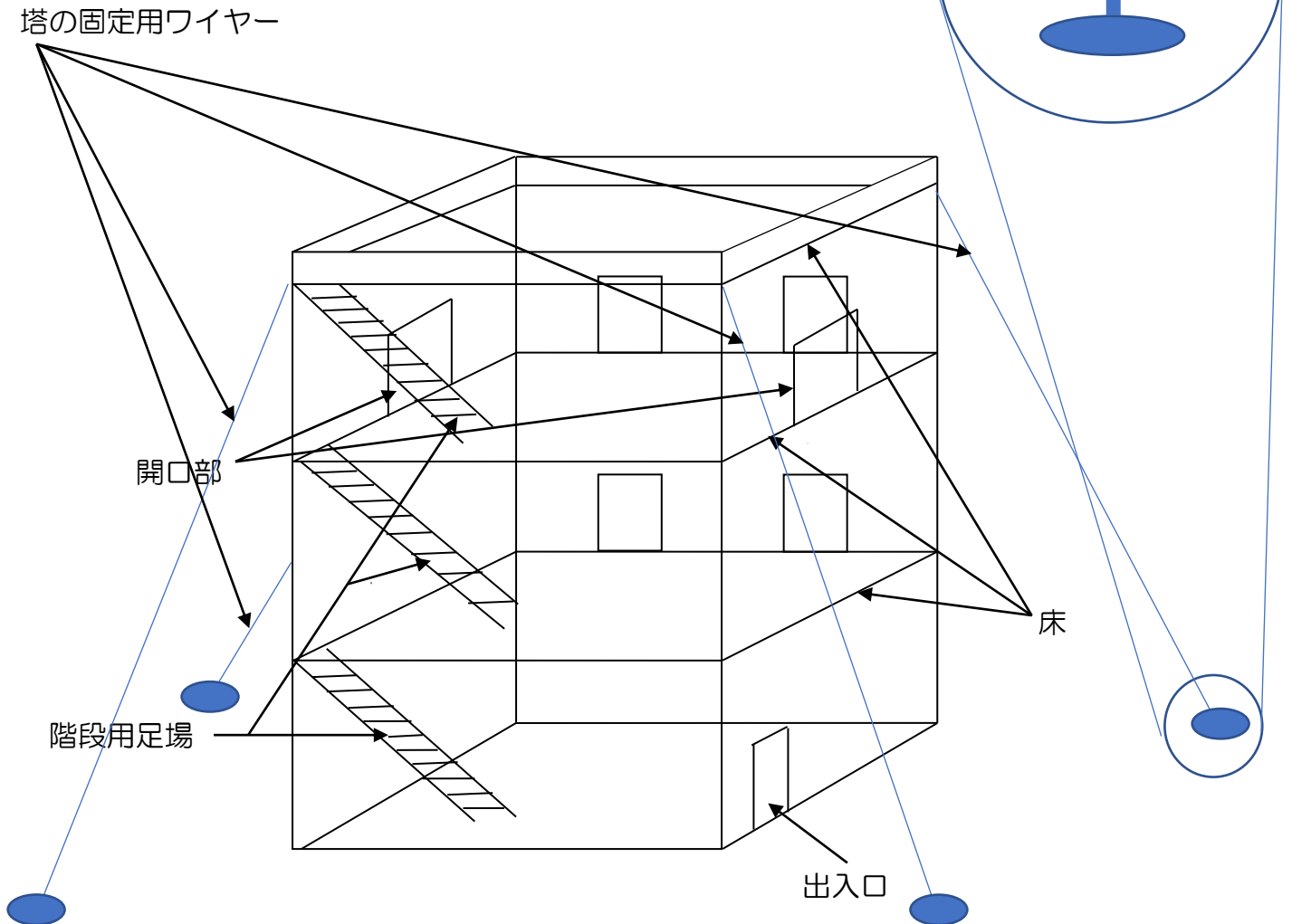
- パイプは直径50mmの鉄製で、横パイプは2本合わせとする。
- パイプとパイプはクランプで接続する。
- 立ち上げパイプは、強度のある部分（躯体等）と接続し、成人男性2名の加重に耐えられるものとする。
- 各寸法は、設計上の問題で多少の誤差を生じて問題ない。
- 訓練塔屋上に設置する支点にあっては、白テープで被覆する。
- 支点に結ぶ斜降ロープと屋上足場が接する箇所に緩衝材を設置する。

演技塔配置図



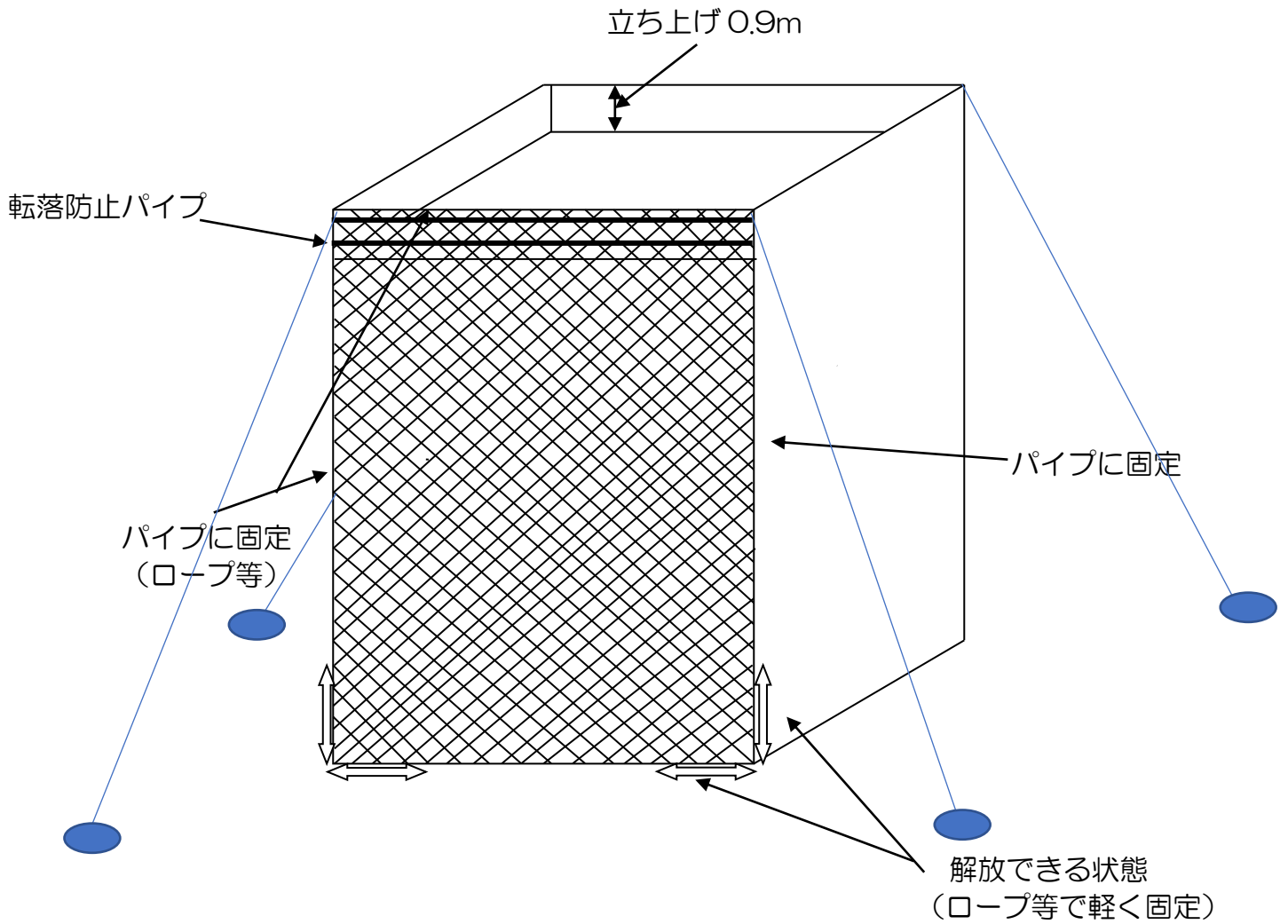
演技塔内

拡大図



- 1 開口部を面する階層に床を設ける。開口部について、風が吹き抜ける構造とし、強風による破損が生じた場合には、すぐに修繕できる構造とする。
- 2 階段は3か所設け、搭上まで上がる状態とする。
- 3 塔の強度を補強するワイヤーを4隅に設置。ワイヤーの上端は、張込み等の手法で固定し、下端はフックで固定できる構造とする。

訓練塔裏面図



- ※
- ① 裏面は、通気性の良い網状のネットで全面を覆う。
 - ② ネットの色等は、問わない。
 - ③ 下部のネットは、開放できる状態にする。
(屋内への出入りとして、活用するため)
 - ④ 下部のネットは、足場等のパイプに編みつける。