

# 千葉市中央消防署蘇我出張所他 11 か所照明 L E D 化修繕

## 参考図面

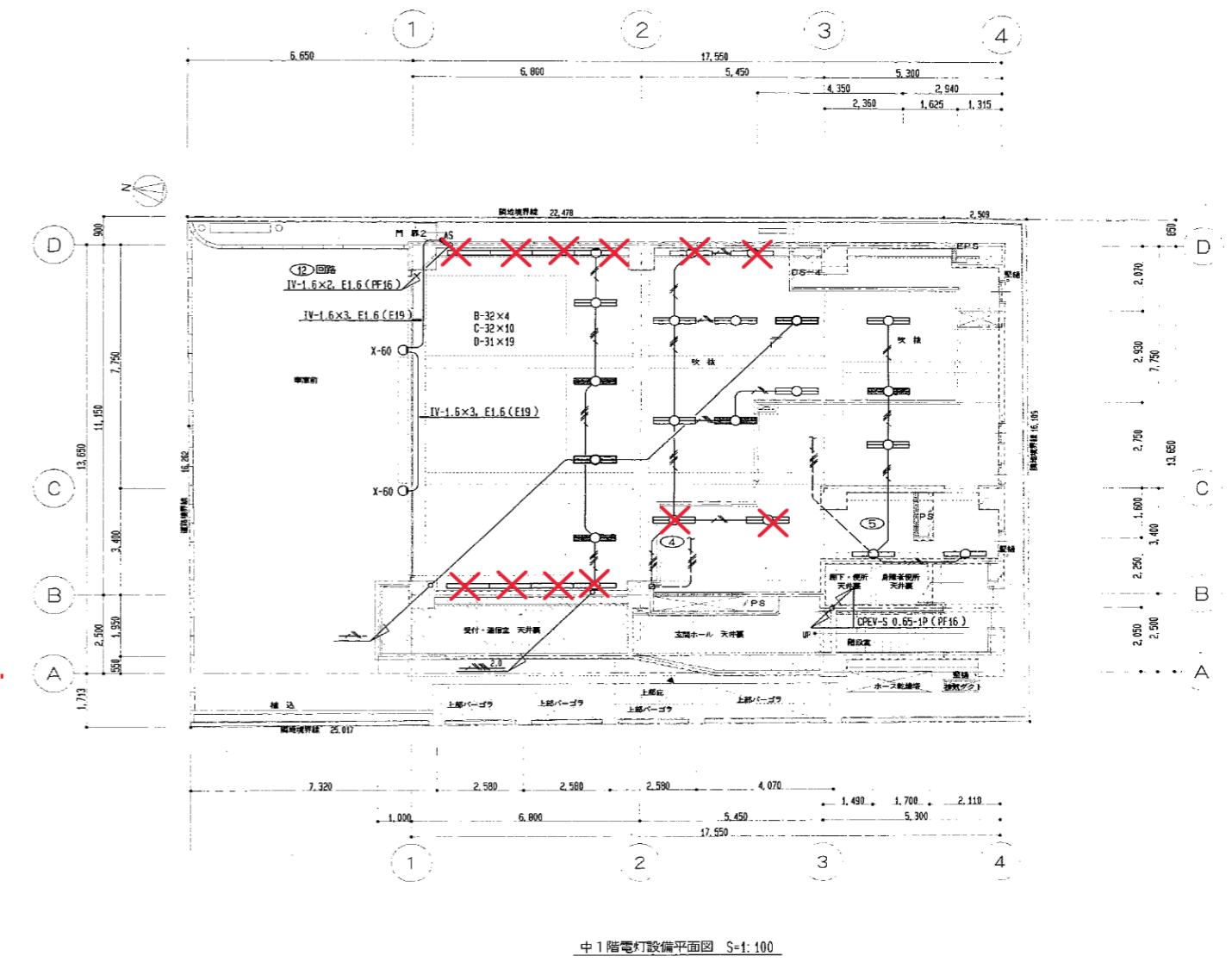
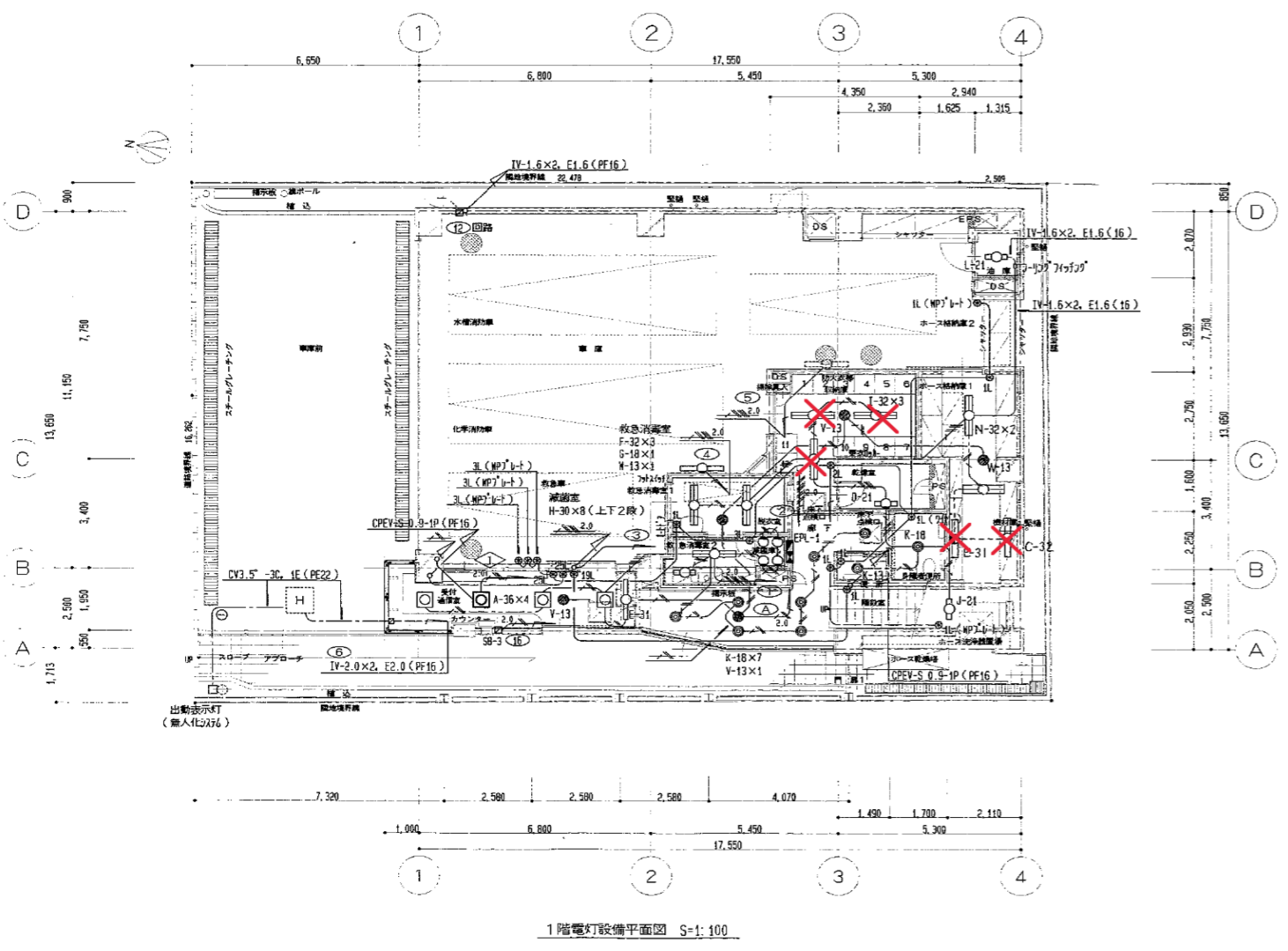
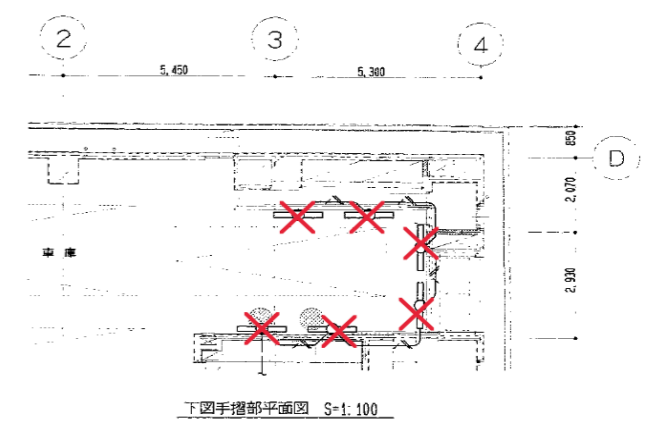
### 留意事項

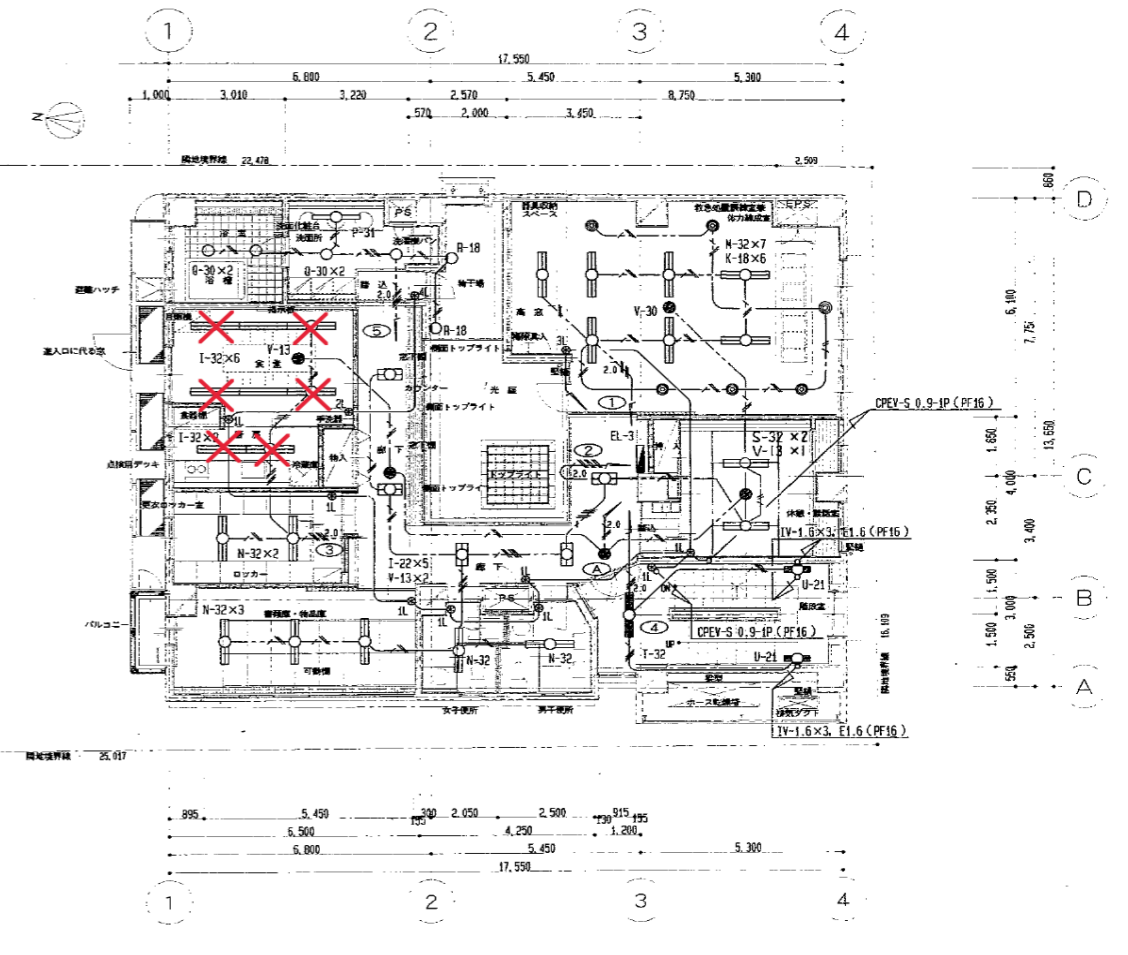
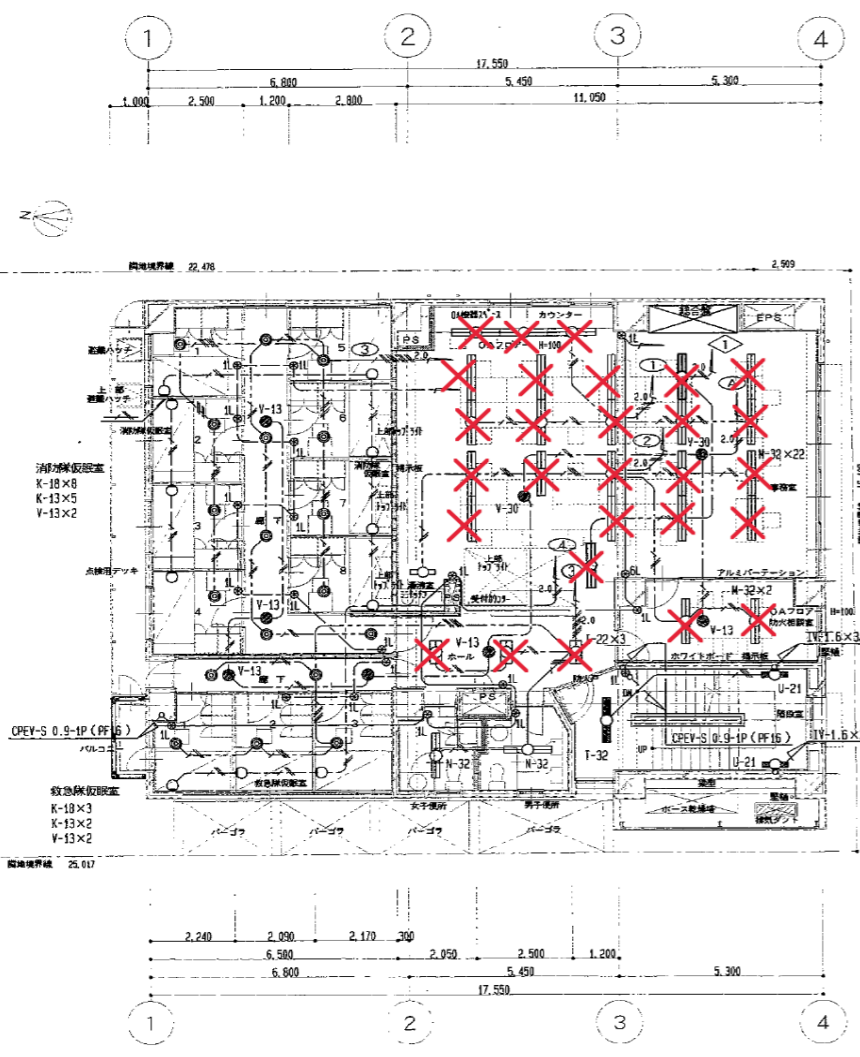
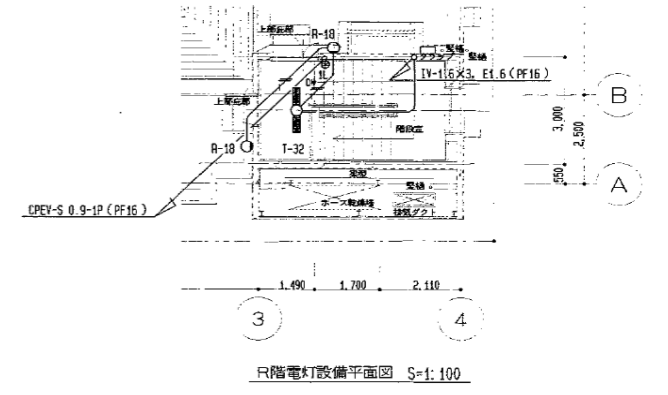
1. この図面は各施設の竣工図等を基に作成しており、竣工後に実施した設備の改修等により現況と異なる場合があるので留意すること。
2. 図面上に示されている縮尺は、すべて「縮尺なし」として扱うこと。
3. 本修繕の契約締結後、各施設の現地確認を必ず行ったうえで施工計画書を作成すること。
4. 本修繕の対象は、原則として別紙「器具内訳書」に記載の照明設備とする。
5. この図面上で照明器具に「×」で示しているものは L E D 化済みのため、本修繕の対象外とする。
6. 照明器具の指示に必要なアンカーボルトは既設再使用とすること。既設アンカーボルトがない場合は、落下防止措置を施したうえで、天井下地材より指示すること。
7. ケーブルはすべて既設再使用とすること。
8. 別紙「器具内訳書」の参考型盤に「L E D ランプ」と記載のあるものはランプ交換とし、それ以外のものは器具交換とすること。
9. 機器の選定にあっては、公共型番及び国内メーカー品を優先すること。
10. 停電を伴う作業を行う場合は、施設管理者と日時を調整すること。
11. 作業時間は日中とし、詳細は施設管理者と協議のうえ決定すること。
12. 詳細な作業日程は施設管理者と協議のうえ決定すること。
13. 修繕完了後には必要な試験を行うこと。
14. その他、本修繕に必要な費用（搬出入費、処分費等）も受注者の負担とする。
15. 照明器具の安定器は P C B 混入がないことの確認を行い、報告書を提出すること。P C B の混入が認められた際は、施設管理者と協議し適正に保管および引き渡しを行うこと。
16. 契約事務担当課及び施設管理者と事前に十分な打ち合わせを行い、支障となる物品等の移動の要望ならびに作業の周知依頼を早めに行うこと。
17. その他指示なき事項は施設管理者及び発注担当課と協議のうえ決定すること。

図面上指定なきは、下記の通りとする。

IV-1.6×2 (PF16)	VVF-1.6-3C+3C (天井内コログシ)
IV-1.6×3 (PF16)	VVF-1.6-3C, 1E //
IV-1.6×4 (PF16)	VVF-1.6-4C, 1E //
IV-1.6×6 (PF22)	VVF-1.6-2C+3C, 1E //
IV-1.6×2, E1.6 (PF16)	VVF-1.6-3C+3C, 1E //
IV-1.6×3, E1.6 (PF16)	VVF-2.0-3C, 1E //
IV-1.6×4, E1.6 (PF22)	VVF-2.0-4C, 1E //
IV-1.6×5, E1.6 (PF22)	VVF-2.0-2C+3C, 1E //
IV-2.0×2, E2.0 (PF16)	VVF-2.0-3C+3C, 1E //
IV-2.0×3, E2.0 (PF16)	VVF-2.0-3C+4C, 1E //
IV-2.0×4, E2.0 (PF22)	VVF-2.0-2C+3C+3C, 1E //
IV-2.0×5, E2.0 (PF22)	VVF-2.0-3C+3C+3C, 1E //
IV-2.0×6, E2.0 (PF22)	VVF-2.0-3C+3C+4C, 1E //
IV-2.0×7, E2.0 (PF22)	VVF-2.0-4C+3C+4C, 1E (天井内コログシ)
IV-2.0×8, E2.0 (PF22)	
IV-2.0×9, E2.0 (E31)	
IV-2.0×10, E2.0 (E31)	
IV-2.0×2, E2.0 (PF16)	
IV-2.0×3, E2.0 (PF16)	
VVF-1.6-2C (天井内コログシ)	
VVF-1.6-3C //	
VVF-1.6-4C //	
VVF-1.6-2C+3C (天井内コログシ)	

VVF-1.6-3C+3C (天井内コログシ)
VVF-1.6-3C, 1E //
VVF-1.6-4C, 1E //
VVF-1.6-2C+3C, 1E //
VVF-1.6-3C+3C, 1E //
VVF-2.0-3C, 1E //
VVF-2.0-4C, 1E //
VVF-2.0-2C+3C, 1E //
VVF-2.0-3C+3C, 1E //
VVF-2.0-3C+4C, 1E //
VVF-2.0-2C+3C+3C, 1E //
VVF-2.0-3C+3C+3C, 1E //
VVF-2.0-3C+3C+4C, 1E //
VVF-2.0-4C+3C+4C, 1E (天井内コログシ)
<2線式リモコンスイッチ配線>
CPEV-S 0.9-1P (PF16)
※1. 2階のAフロア内配線は、VVFケーブル ころがしとする。
※2. 給湯機リモコン配管は、(PF16)とする。
※3. 放送アンテナ電源は、指令UPSの分電盤 回路ハーネスタップより使用とする。





参考図面

千葉市消防局総務部施設課

令和8年4月

修繕名称  
千葉市中央消防署蘇我出張所他11か所照明LED化修繕

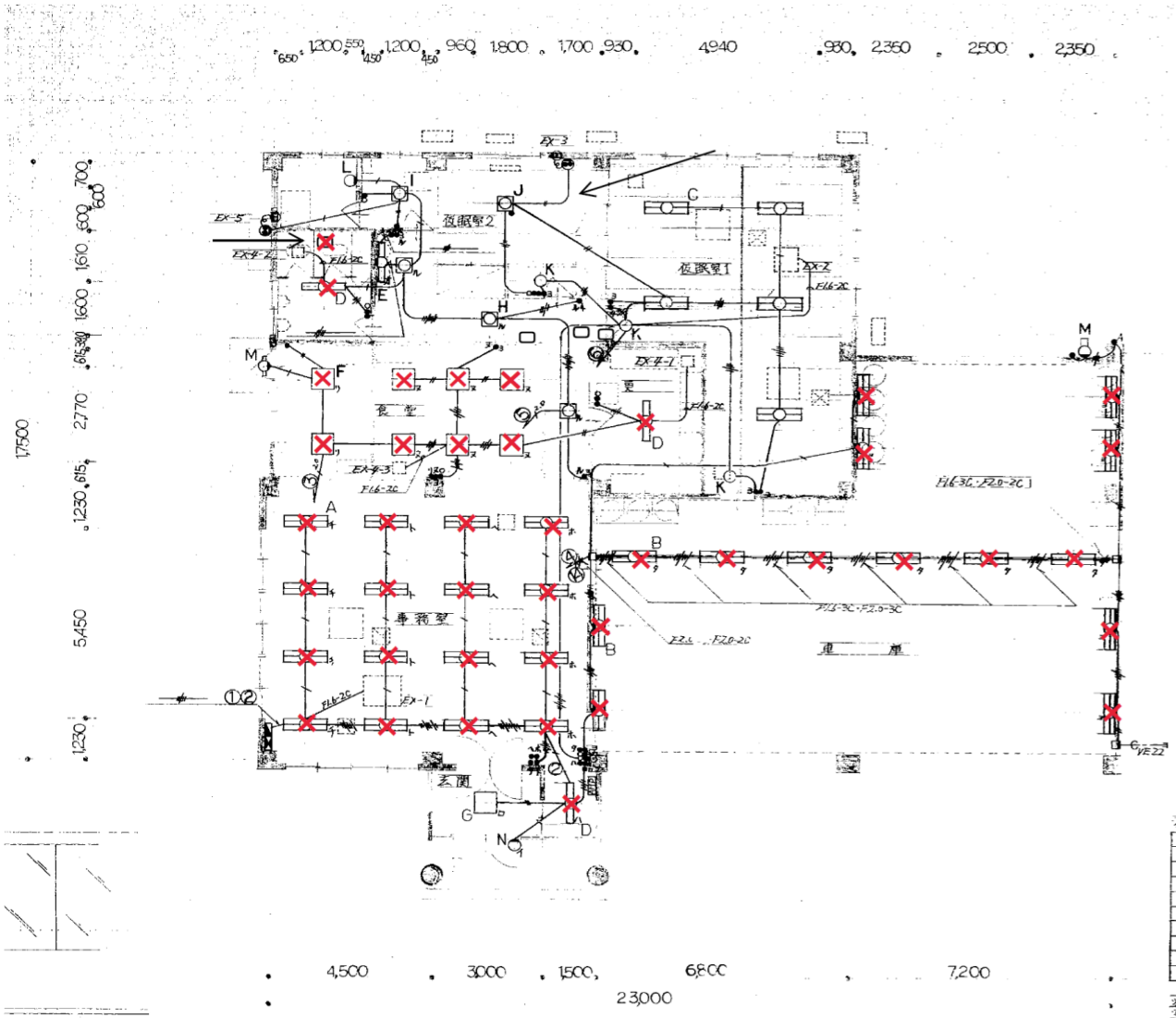
中央消防署蘇我出張所

縮尺 N・S

図番

3

A-32	FPL36Wx3 (FAL5-P363)	B-32	Hf32Wx2	C-32	Hf32Wx2 (FSR2MP-322)	D-31	Hf32Wx1	E-31	Hf32Wx1 (FSS8-321)	F-32	Hf32Wx2
				C-31	Hf32Wx1	D-21	FL20Wx1 (高温用)		" (片反射付)		
公		市	高出力型 バッテリー内蔵型 反射笠付 防雨・防湿型	公	高出力型 反射笠付 防雨・防湿型	市	高出力型 片反射笠付 防雨・防湿型	公	定格出力型	市	高出力型 本体：強化ガラス仕様 ガラス：防湿乳白 耐熱型
G-18	FUL18Wx1	H-30	殺菌ランプ30Wx1	I-32	Hf32Wx2 (FRS15-322)	J-21	FL20Wx1 (FBF2MP-201)	K-18	FDL18Wx1 (FRS11S-D181)	L-21	FL20Wx1
				I-22	FL20Wx2 (FRS2-202)			K-13	FDL13Wx1 (FRS11S-D131)		
市	本体：強化ガラス仕様 ガラス：防湿乳白 耐熱型 	市		公	定格出力型 下面開放型 	公	防雨・防湿型 	公	断熱・遮音施工用 電球色 	市	安全遮光型 粉壁防湿型 
M-32	Hf32Wx2 (FAL9-322)	N-32	Hf32Wx2 (FSS9-322)	O-13	FPL13Wx1	P-31	Hf32Wx1 (FSS9MP-321)	Q-30	FCL30Wx1	R-18	FUL18Wx1
公	定格出力型 ルーバー付薄型 	公	定格出力型 	市	吊り付 標準用 	公	高出力型 防雨・防湿型 	市	防雨・防湿型 防湿乳白 	市	電球色 本体：強化ガラス ガラス：防湿乳白 色：透明 防雨・防湿型 
S-32	Hf32Wx2	T-32	Hf32Wx2 (K1-FSS9-322)	U-21	FL20Wx1 (SK1-FST12-201)	V-30	30W非常用ハロゲン球 (K1-IRS4-J30)	W-13	13W非常用ハロゲン球 (K1-IRS4-J13)	X-60	IL60W赤色灯
						V-13	13W非常用ハロゲン球 (K1-IRS4-J13)				
市	高出力型 木製枠白木 ガラス：防湿乳白 	公	定格出力型 バッテリー内蔵型 	公	バッテリー内蔵型 ガラス：防湿乳白 	公	バッテリー内蔵型 	市	バッテリー内蔵型 	市	防雨型 ガラス：赤色 
Y-11	FL10Wx1 (FBC1-101)										
公											
<p>公：公共施設用照明器具とする。</p> <p>市：市販品（品番号は参考）とする。</p>											



※記号の配置は下記による。

記号	備 考
○	F16-2C
△	F16-3C
□	F16-3C
◇	F16-3C
×	F16-2C×2
+	F16-2C・F16-3C
●	F16-3C×2
■	IV16×6 F16 (E25)
▲	IV16×7 F16 (E25)
○	F20×2 F16

※E16-1～E16-5の床下照明工事  
 ※E17の照明設備はE16-1～E16-5の照明設備  
 ※E16-26・30・E16-30B(E25)・E16-30C(E25)

電灯設備配線図 3=1/100

器具要図

A |FL40Wx2 (FSS4-402)省電力型 B |FL40Wx2 (FSR1-402)省電力型 C |FL40Wx2

D |FL40Wx1 (FSS4-401) 省電力型 E |FL40Wx1 (FBF6-401)省電力型 F |FL20Wx5  
アロ-高効率 鉄棒・アクリルカバー

G |FL20Wx4 アロ-高効率 鉄棒・アクリルカバー H |FCL30Wx1 アロ-低効率 I |FCL30Wx1 アロ-低効率

J |FCL30Wx2 アロ-低効率 K |IL50Wx1 (和風器具) L |IL40Wx1 防塵防滴

M |FL20Wx1 (FBC1RP-201) アロ-低効率 防滴形 N |IL60Wx1 3灯 防塵防滴 壁掛型 防炎ランプ

AMP仕様  
 防炎ランプ30W5周+音壁紙  
 AM・FMチューナー内蔵  
 遠隔操作機連動式  
 非常電源内蔵











A	FSS9-321 PH	**	B1	FSS4-202 GH	C	FRS15-321 PN	D1	FL20WX2GH (MP)	E	FRS15-322 PN	F	FRS15L3V3-322PH
			B2	FSS9-322 PH			D2	FHF32WX1PH (MP)				
G1	FRL5-P363EH		H1	FPL36WX3EH	I	FBS6-321PH	J	FHF32WX1 PH	K	FHF32WX1 PH	L1	FSS4MPA-202GH
G2	FRL5-P554EH		H2	FPL55WX4EH							L2	FSS9MPA-322PH
											L3	FSS9MPA-321PH
M	FBF2MP-201GL		N	FBS2-201GPL	O	無電極放電灯 18W (WP)	P	FDL18WX1 (WP)	Q	HML4-400M	R	FPL36WX1 EL
a1	FRS13-D1B1		b	FDL18WX1 (MP)	d	FDL18WX1	o	FPL36WX2 EL (MP)	f	FDL18WX1 (WP)	g	FDL13WX1 (MP)
a2	FRS13-D271											
h	IL50W (ダイヤル)		i	FDL18WX1	J	無電極放電灯 165W (WP)			●	K1-1R84-J13	●B	IJ13W (Aロゼン)
J'	ビーム 70W	広角形	m	縦筒灯 6WX1 (MP)			●P20c	高輝度、内照式 C級 (SH1-PPF20-C) (片面形)	●B21B	高輝度、内照式 B級 (SH1-FSP21-B) (両面形)	●B	高輝度、内照式 B級 (ST1-FSF23-20B) (両面形)
									●B20c	高輝度、内照式 C級 (SH1-FSP20-C) (片面形)		

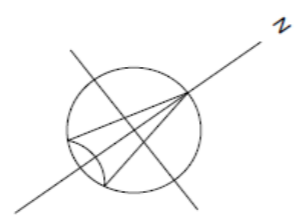
**【注意事項】**

- 器具表中の型番は、公称照度照度器具仕様とする。
- 器具表中の(MP)は高輝度(WP)は高輝度とする。
- 取組として、現場に選定されている器具を使用する。

安定器の種類及び点灯方式

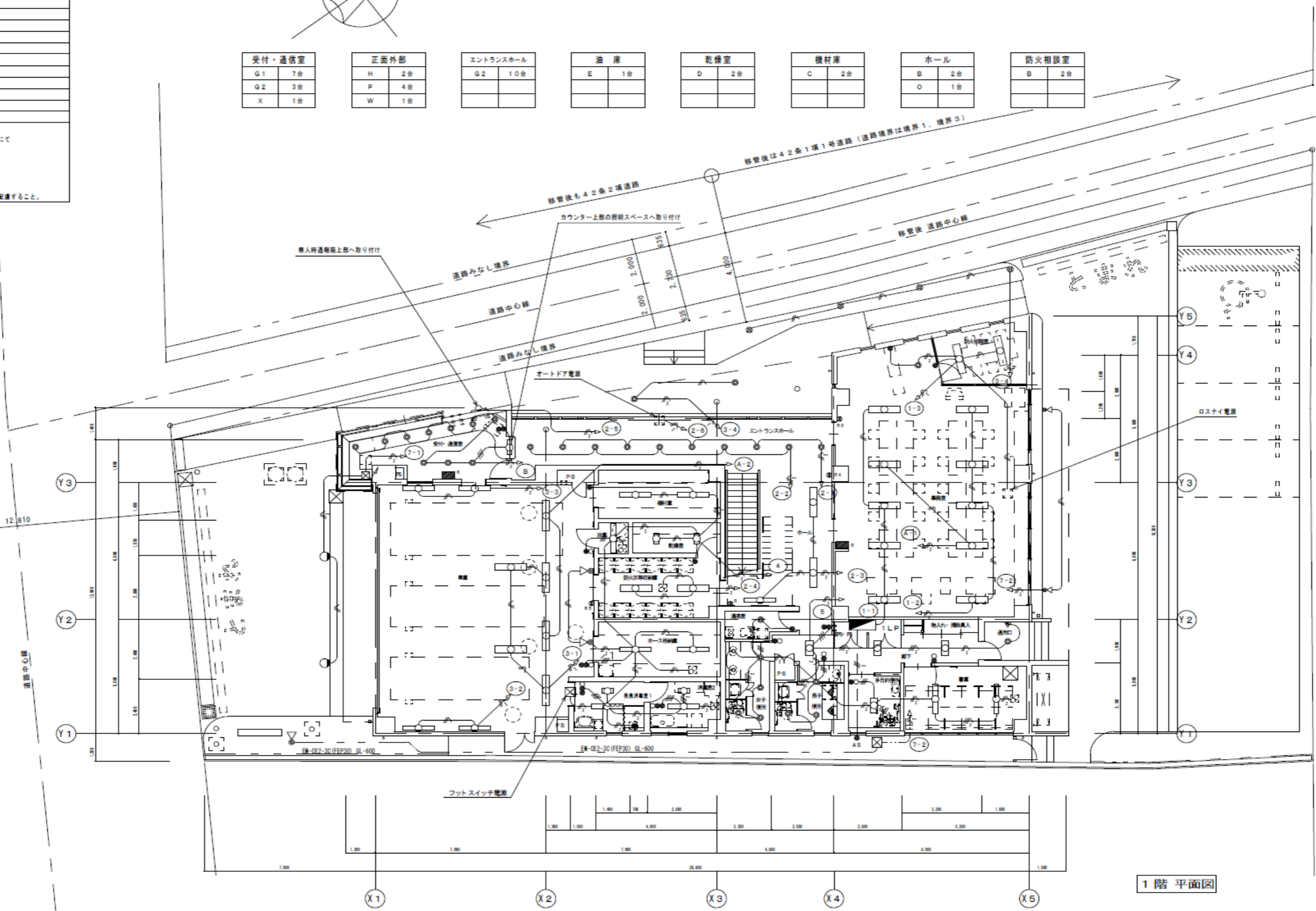
GL : グロー式 電力率  
GH : グロー式 高効率  
RH : ラビッドスタート式 電力率  
EH : 電子スタート式 高効率  
PH : 電子回路式 電力率 (高効率型)  
PN : 電子回路式 電力率 (安定出力型)

記号	仕様・名称 / 参考図書
特記事項を配管・配線は下記による。	
——	天井埋設配管配線
——	床埋設/隠蔽配管配線
——	露出配管配線
---	地中埋設配管配線
EM-EEF1, 6-3C	EM-EEF1, 6-3C
EM-EEF1, 6-2C×2	EM-EEF1, 6-2C×2
EM-EEF1, 6-2C+EM-EEF1, 6-3C	EM-EEF1, 6-2C+EM-EEF1, 6-3C
EM-EEF1, 6-3C×2	EM-EEF1, 6-3C×2
EM-EEF2, 0-2C	EM-EEF2, 0-2C
EM-EEF2, 0-3C	EM-EEF2, 0-3C
EM-EEF2, 0-3C+EM-1E1, 6	EM-EEF2, 0-3C+EM-1E1, 6
●	片切りスイッチ
● 3	3路スイッチ
○	パイロットスイッチ (0W/3)
⊙ R	リモコンスイッチ
■	集合スイッチ
※ 特記なき配線はEM-EEF1, 6-2Cとする。	
・二重天井内はケーブルのコロガシ配線とし、間仕切り壁内等はPF管等にて保護すること。コンクリート内打込み配管はPF管とする。	
・照明器具等で、3本以上のケーブルが集まり、接続、分岐等を行う場合はジャンクションボックスを設置すること。	
・ケーブル工事に於いて、ケーブルと取付け断熱材とが直接接触しない様配慮すること。	



受付・通信室	正面外部	エントランスホール	油庫	乾燥室	機材庫	ホール	防火相談室
G1 7台	H 2台	G2 10台	E 1台	D 2台	C 2台	B 2台	B 2台
G2 3台	P 4台					O 1台	
X 1台	W 1台						

リモコンスイッチの配線はE-07図参照のこと



事務室
B 10台
G1 1台

駐車場側外部
Q 2台

通用口
H 1台

廊下
F 3台

書庫
C 2台

車庫正面	車庫	防火衣等収納庫	ホース乾燥室	消毒室1・2	清掃室	女子トイレ	男子トイレ	多目的トイレ
N 2台	A 6台	B 2台	C 2台	C 2台	G1 1台	G1 4台	G1 3台	F 1台
Y 1台	K 4台			V 2台		I 2台	I 1台	
	O 2台							

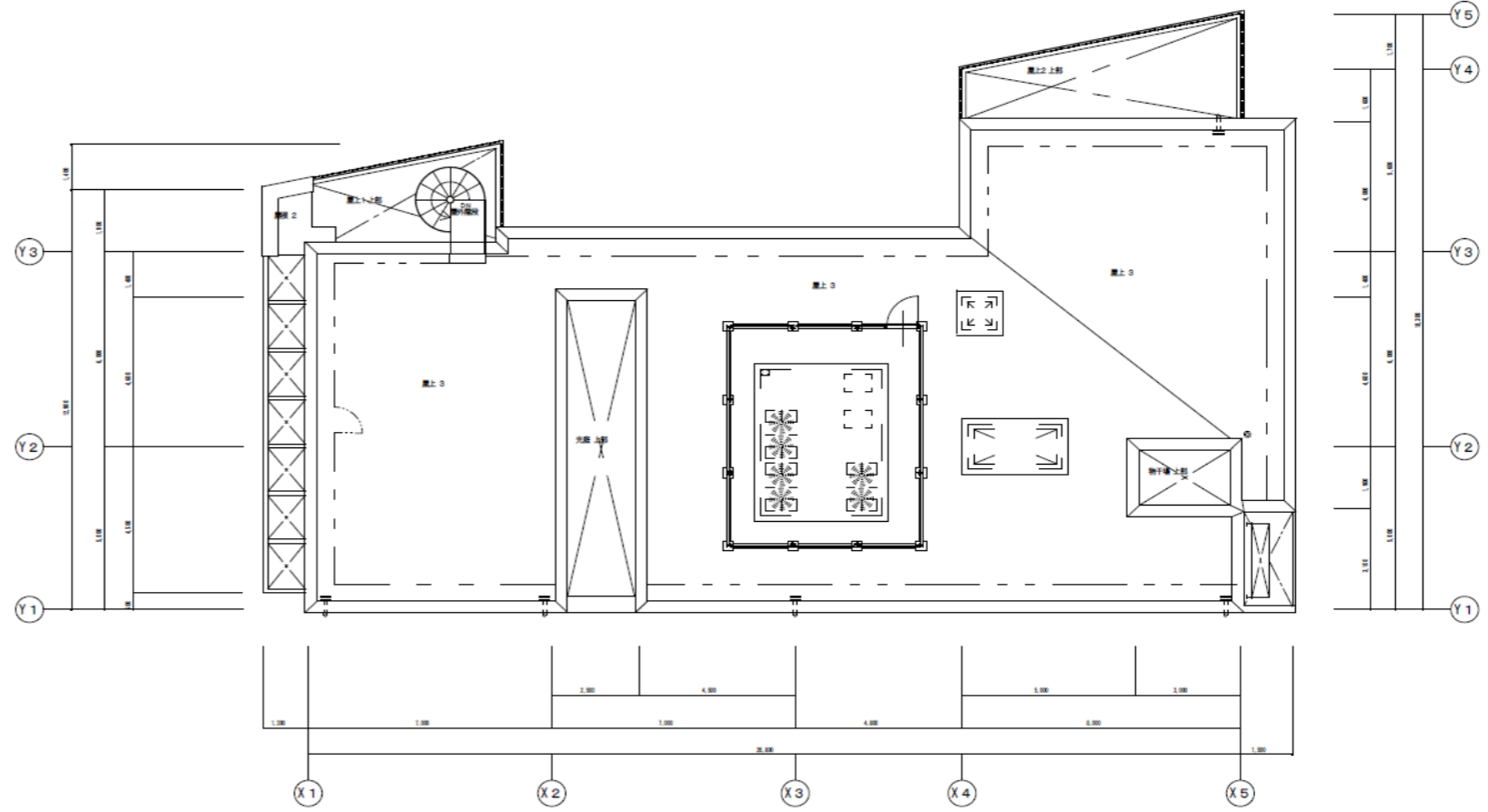
1階平面図

記号	仕様・名称・参考記号
特記事項は配管・配線は下記による。	
——	天井隠蔽配管配線
——	床内配管・隠蔽配管配線
---	露出配管配線
---	地中埋設配管配線
///	EM-EFF1, 6-3C
///	EM-EFF1, 6-2C×2
///	EM-EFF1, 6-2C+EM-EFF1, 6-3C
///	EM-EFF1, 6-3C×2
///	EM-EFF2, 0-2C
///	EM-EFF2, 0-3C
///	EM-EFF2, 0-3C+EM-IE1, 6
●	片切りスイッチB
● S	3路スイッチ
○	パイロットスイッチ (0W×1)
⊙ R	リモコンスイッチ

※ 特記なき配線はEM-EFF1, 6-2Cとする。

- ・二重天井内はケーブルのロゴシ配線とし、隠蔽配管内等はPF管にて保護すること。コンクリート内打込み配管はPF管とする。
- ・照明器具等で、3本以上のケーブルが集まり、接続、分岐等を行う場合はジャンクションボックスを設置すること。
- ・ケーブル工事において、ケーブルと取付け部材とが直接接触しない様配慮すること。

※リモコンスイッチの配線についてはE-09図参照のこと  
 仮眠室のステールパーテーション内への配管・ボックス取付、開口は建築工事とする

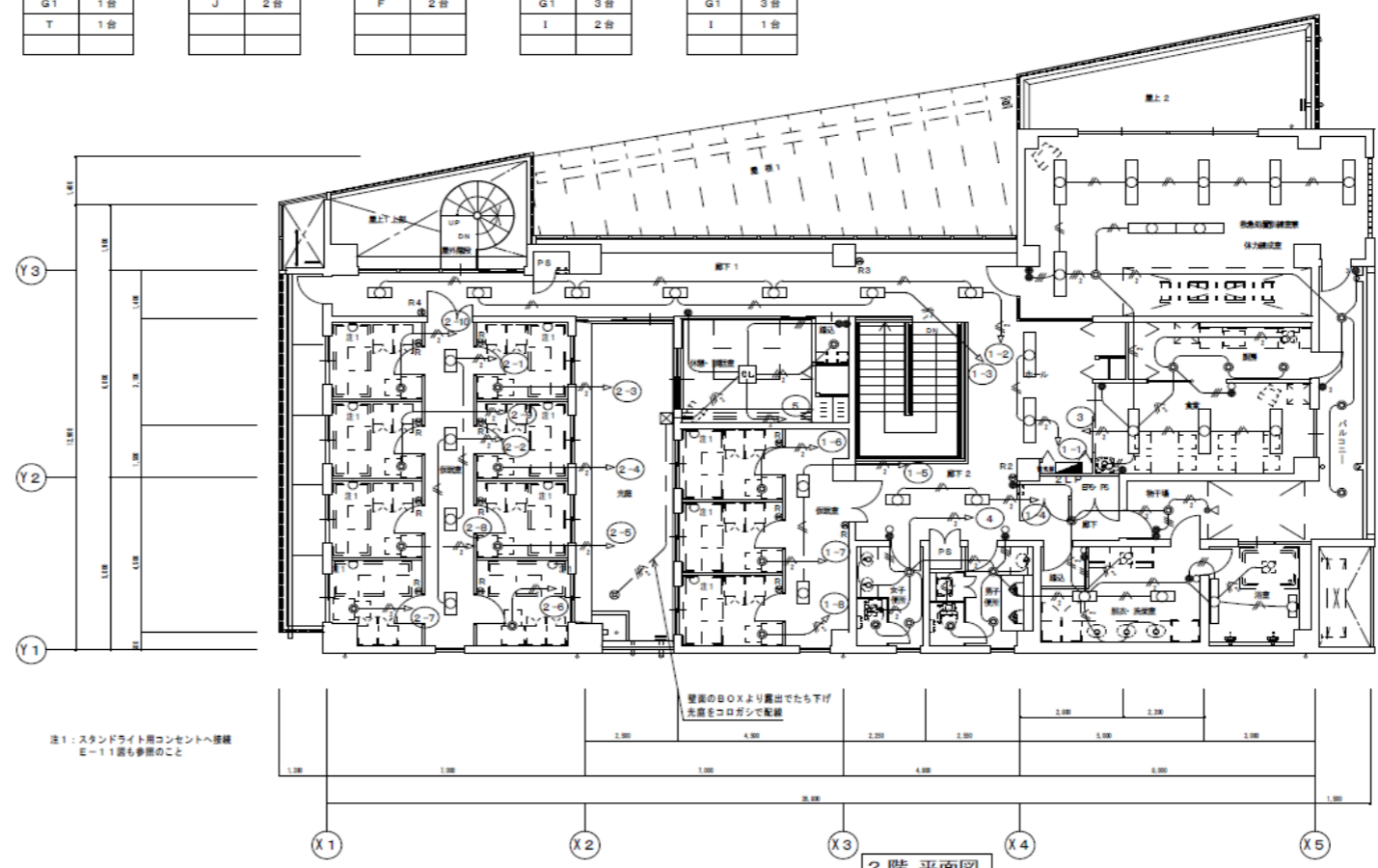


R階平面図

広告スペース	3台
K	3台

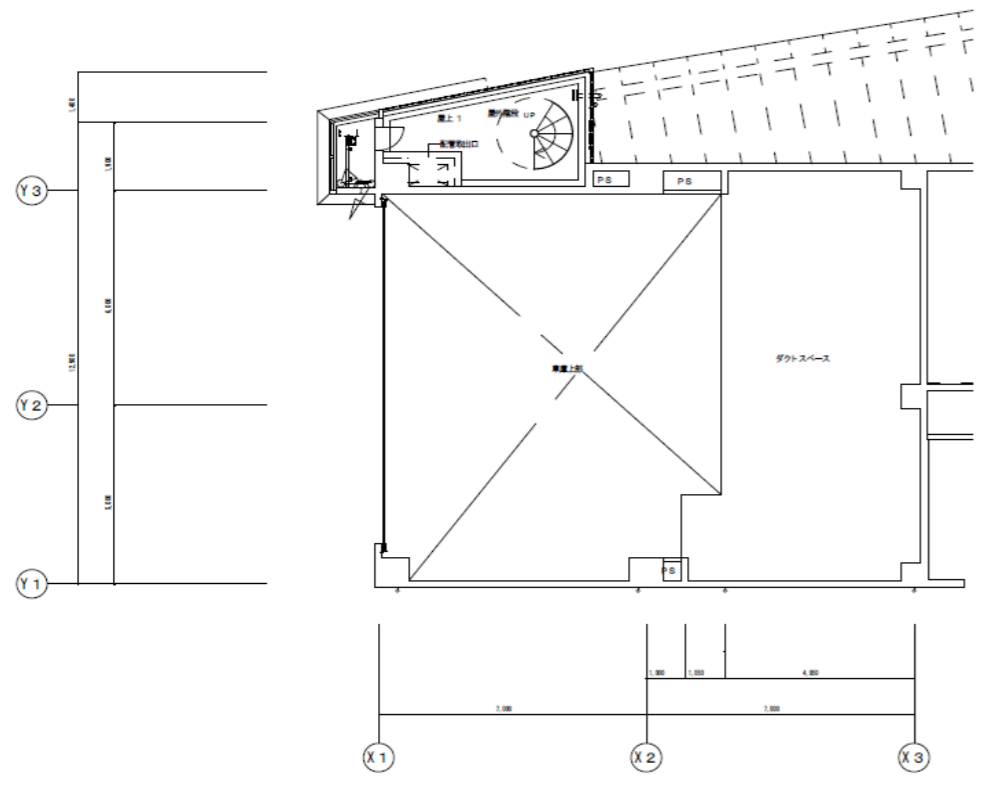
廊下1	F 7台	休憩・談話室	G1 1台 T 1台	ホール	J 2台	廊下2	F 2台	女子トイレ	G1 3台 I 2台	男子トイレ	G1 3台 I 1台
-----	------	--------	---------------	-----	------	-----	------	-------	---------------	-------	---------------

消防隊仮眠室前廊下	F 4台
消防隊仮眠室	G1 1台 U 1台
※1 設置あり	
光庭	L 1台
救急隊仮眠室	G1 1台 U 1台
※1 設置あり	
救急隊仮眠室前廊下	F 2台



2階平面図

体力練成室	B 6台 J 2台 G1 1台
バルコニー	H 3台
厨房・食堂	G1 3台 B 3台 I 1台
物干場	W 1台 G1 2台
脱衣・洗面室	F 2台 I 3台
浴室	S1 1台 S2 1台

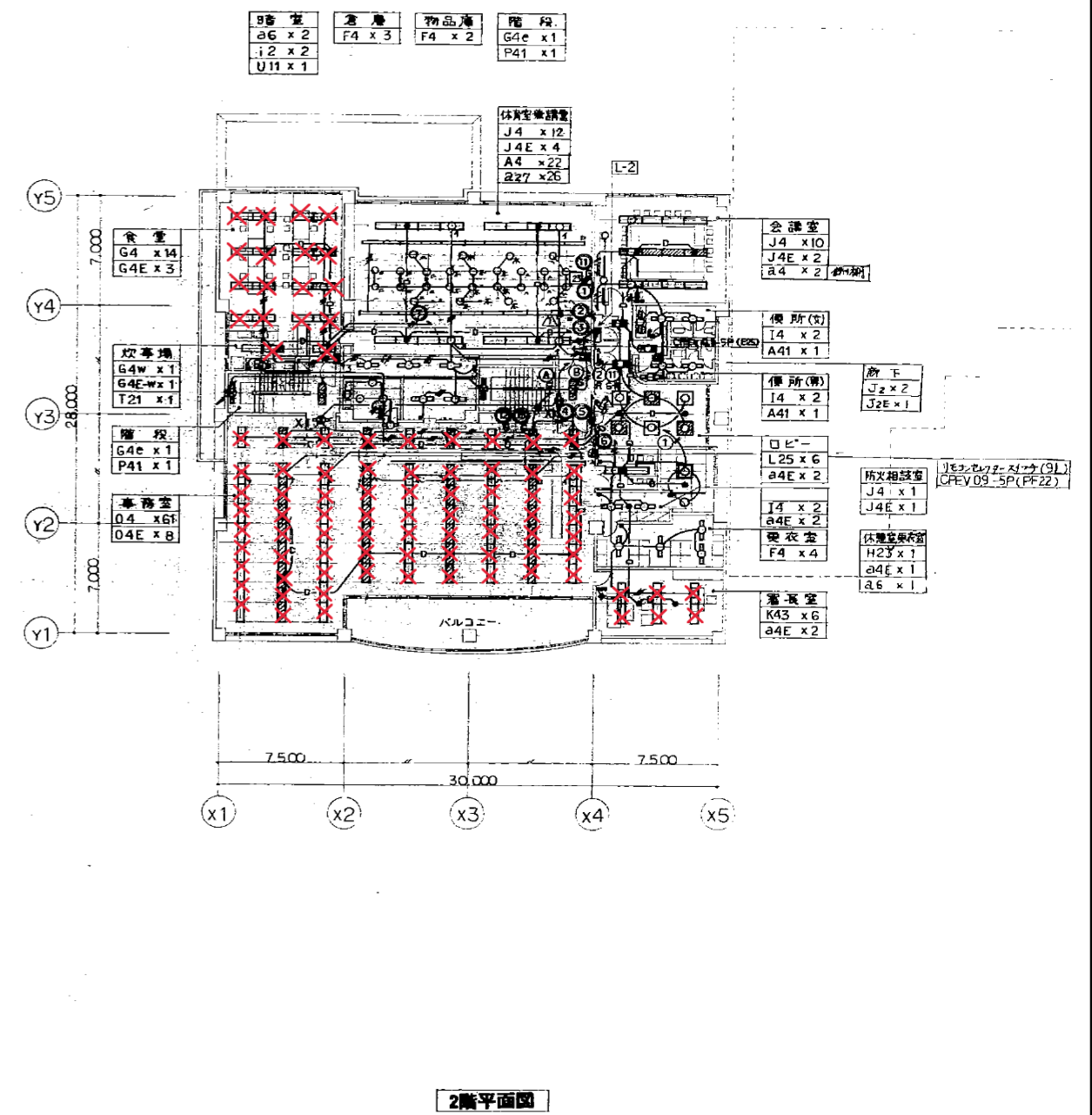
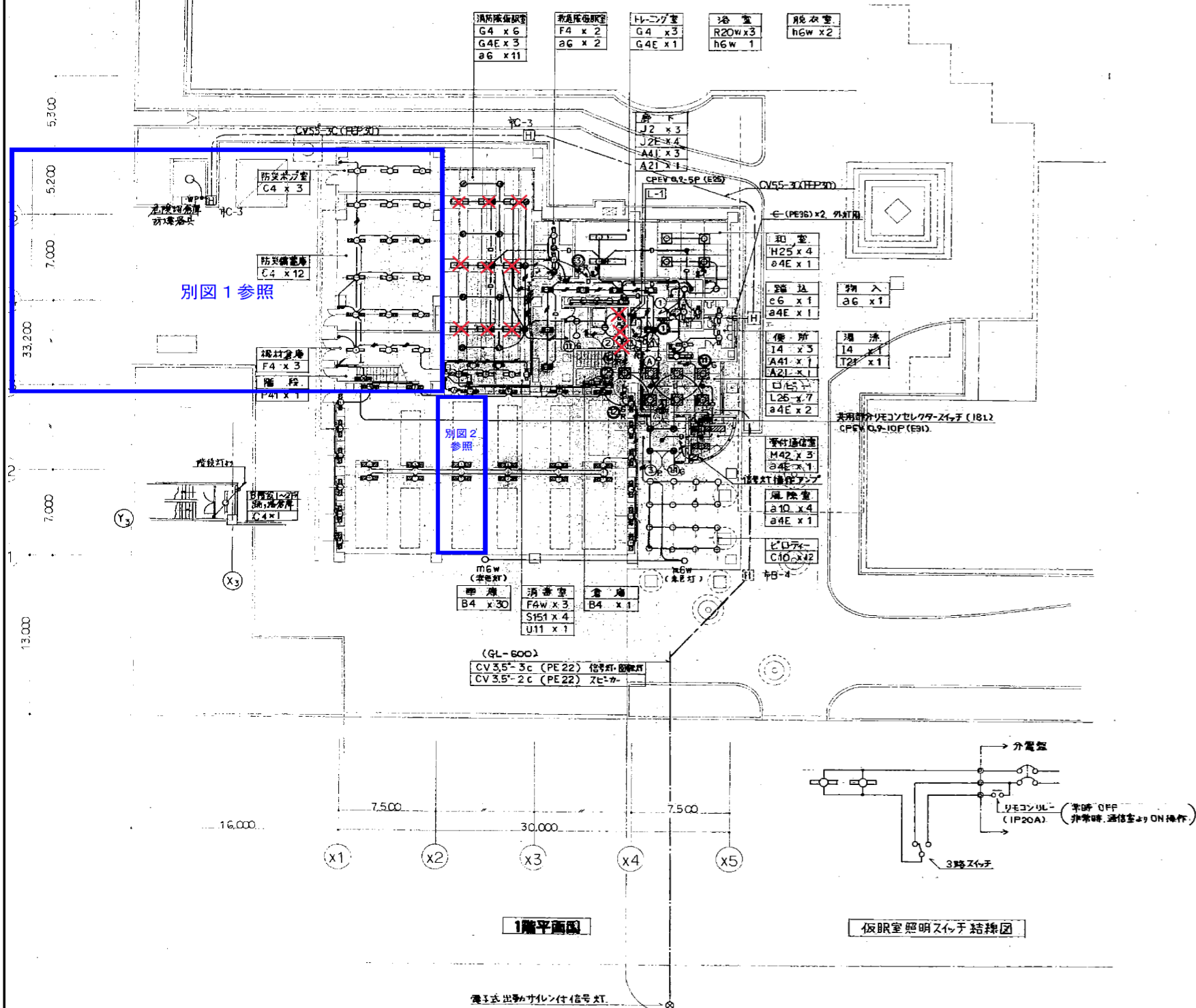


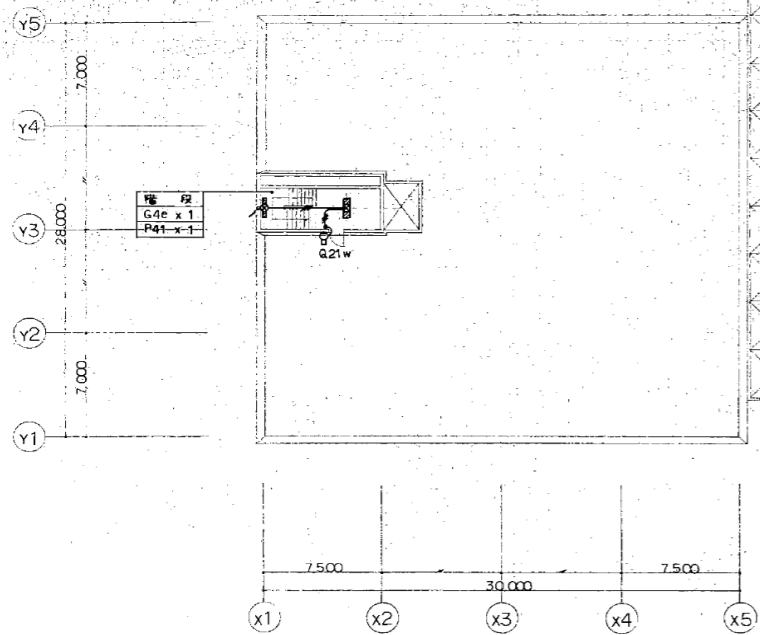
中2階平面図

A	FHF32W×2 富士型 (環境配慮型)	B	FHF32W×2 埋込下面ルーバ (環境配慮型)	C	FHF32W×1 富士型 (環境配慮型)	D	FL20W×1 高温用器具	E	FLR20W×1 密閉型器具	F	FHF16W×2 埋込下面開放 (環境配慮型)
FSS9-322 閉		FRL10-322 閉		FSS9-321 閉		防塵型 本体: ステンレス (クリア塗装)		使用温度: 0℃~35℃ 灯体耐熱グレード: 1P54 防塵・防雨・防塵型 本体: アルミ (ホワイト) 反射板: アルミ (ホワイト) シリンダ: ポリカーボネート		FRS26-162 閉	
G1	FHT24W×1 ダウンライト	H	FHT24・32・42W×1 ダウンライト	I	EFD12W×1 ダウンライト	J	FHF32W×2 ウォールウォッシャ	K	FHF32W×1 異板灯 (環境配慮型)	L	EFD10W×1 庭園灯
G2	FHT42W×1 ダウンライト	FRF8RP-H421 閉		パフール: プラスチック (高反射ホワイト)		空襲ダクト同梱型		FSR12-321 閉		庭園カバー 低照度UVカット仕様 φ220 H=345	
軸を含まない		軸を含まない		軸を含まない		軸を含まない		軸を含まない		軸を含まない	
M	LED スポットライト	N	40W 赤色灯	O	FHF32W×1 ブラケット	P	EFD15W×1 庭園灯	Q	150W スポットライト	R	CDM-T 150W スポットライト
防雨型/中央タイプ 本体: アルミダイカスト (ミディアムグレーメタリック)		カバー (ホワイト)		点灯モニタ型 本体: ゴード (アルミダイカスト) (オフブラック)		防雨型 本体: アルミダイカスト (オフブラック)		防雨型 本体: アルミダイカスト (オフブラック)		防雨型 本体: アルミダイカスト (オフブラック)	
S1	FL40W×1 ブラケット	T	FHD100W×1 シーリングライト	U	FPL13W×1 スタンド	V	GL6W×1 設置灯	W	FML18W×1 スポットライト	X	17W シームレスラインランプ
S2	FL20W×1 ブラケット	**		パソコンラック用 ライトグレー 乳白ルーバ付		簡便取り付け方式		防雨型 本体: アルミダイカスト (オフブラック)		防雨型 本体: アルミダイカスト (オフブラック)	
防塵型 本体 (ホワイト)		防塵型 本体 (ホワイト)		防塵型 本体 (ホワイト)		防塵型 本体 (ホワイト)		防塵型 本体 (ホワイト)		防塵型 本体 (ホワイト)	
Y	MT70W×1 街路灯			E1	JE13W×1 非常灯 (環境配慮型)	(バッテリー内蔵型)					
防塵型 本体: アルミダイカスト (ミディアムグレーメタリック) ランプ: セフメタ70形×1 安定器: セフメタ70形用、イグニタ内蔵0形、電力率約100% ボルト: 長さ5.5 (地上4.8)・標準 (標準・指定仕様) 標準価格: 税別 ¥1,300				K1-IRS4-JE13 標準価格 ¥1,300 (税別) 標準価格 ¥1,300 (税別)							

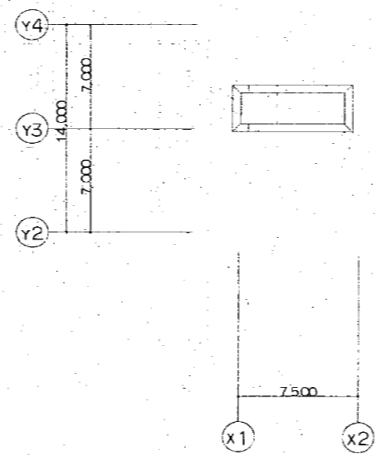
電灯設備 特記なき配線サイズは下記による。

1. 分電盤～ネーボックス	3. 通天井部分及び室内配線部(スイッチ引下り部)
2.0 x 2 E2.0 (PF16)	1.6 x 2 E1.6 (PF16)
2.0 x 3 E2.0 (PF22)	1.6 x 3 E1.6 (PF16)
2.0 x 4 E2.0 (PF22)	1.6 x 4 E1.6 (PF16)
2.0 x 5 E2.0 (PF22)	1.6 x 5 E1.6 (PF22)
2. 二重天井内	4. 誘導灯回路
1.6 x 2 E1.6 (PF16)	2.0 x 2 E2.0 (PF16)
1.6 x 3 E1.6 (PF16)	
1.6 x 4 E1.6 (PF16)	
1.6 x 5 E1.6 (PF22)	
	5. 非常照明回路
	FP 3.5"-2C (PF22)
連結線管内配線 VVF 1.6-3c (内1cは7-2線)	



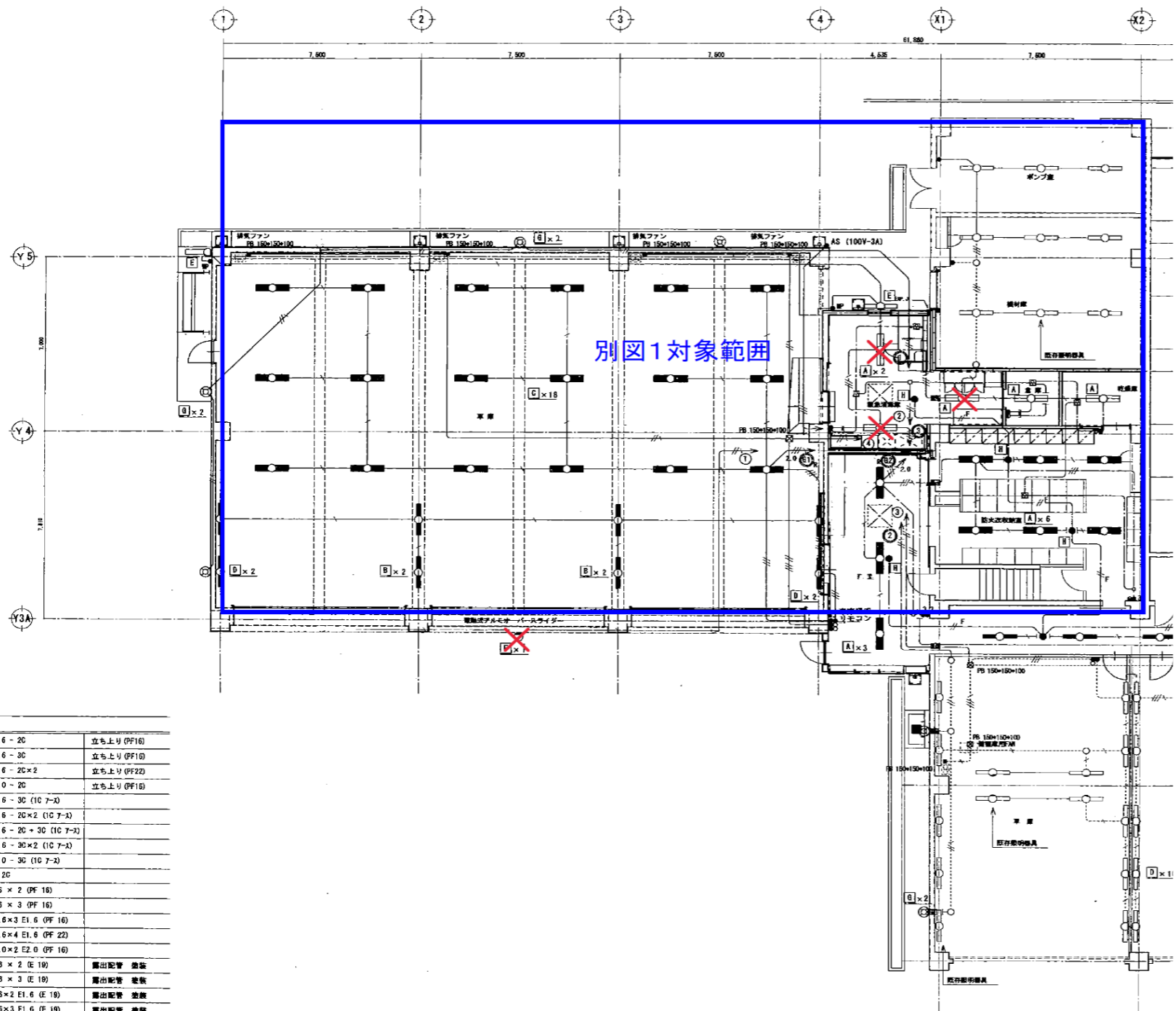


PH1階平面図



PHR階平面図

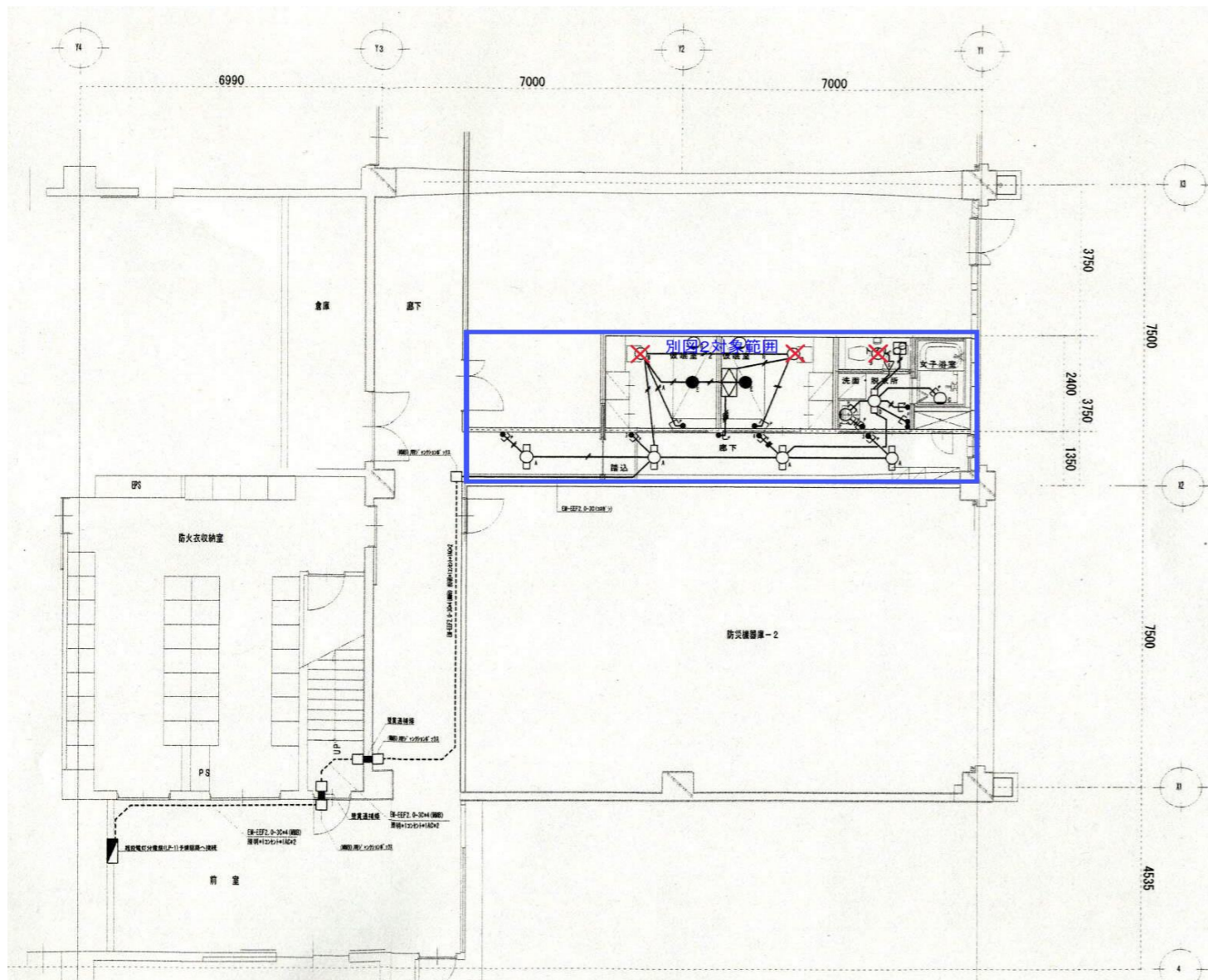
● A41 FL40*×1 A41E FL40*×1 非 A41G FL40*×1 ケーブル	● A21 FL20*×1 A21E FL20*×1 非	● B4 FL40*×1 B4E FL40*×1 非	● B2 FL20*×1 B2E FL20*×1 非	● C4 FL40*×1 C4E FL40*×1 非	● C2 FL20*×1 C2E FL20*×1 非	● D4 FL40*×2 D4E FL40*×2 非	● D2 FL20*×2 D2E FL20*×2 非	● E4 FL40*×2 E4E FL40*×2 非	● E2 FL20*×2 E2E FL20*×2 非	● F4 FL40*×1 F4E FL40*×1 非 F4e FL40*×1 ⑤⑥ F4w FL40*×1 防水	● F2 FL20*×1 F2E FL20*×1 非 F2e FL20*×1 ⑤⑥	● G4 FL40*×2 G4E FL40*×2 非 G4e FL40*×2 ⑤⑥ G4w FL40*×2 防水	● G2 FL20*×2 G2E FL20*×2 非 G2e FL20*×2 ⑤⑥ G2w FL20*×2 防水	● H4 FL40*×2 H4E FL40*×2 非 H23 FL20*×3 H23E FL20*×3 非 H23 FL20*×5 H23E FL20*×5 非 H23 FL20*×5 H23E FL20*×5 非	● H2 FL20*×2 H2E FL20*×2 非 H23 FL20*×5 H23E FL20*×5 非
FSS1-401	FBS4-401	FSR1-401								FSS4-401 FSS4MPA-401		FSS4-402 FSS4MPA-402	FSS4MPA-402 SK1-FSS4-402	FSF2-205	
● I4 FL40*×1 I4E FL40*×1 非	● I2 FL20*×1 I2E FL20*×1 非	● J4 FL40*×2 J4E FL40*×2 非 J43 FL40*×3 J43E FL40*×3 非	● J2 FL20*×2 J2E FL20*×2 非	● K41 FL40*×1 K42 FL40*×2 K43 FL40*×3	● K21 FL20*×1 K22 FL20*×2 K23 FL20*×3	● L44 FL40*×4 L45 FL40*×5 L46 FL40*×6	● L25 FL20*×5	● M41 FL40*×1 M42 FL40*×2 M43 FL40*×3	● M21 FL20*×1 M22 FL20*×2 M23 FL20*×3	● N44 FL40*×4 N45 FL40*×5 N46 FL40*×6	● O41 FL40*×1 O42 FL40*×2 O42E FL40*×2 非	● O21 FL20*×1 O22 FL20*×2	● O44 FL40*×4 O45 FL40*×5 O46 FL40*×6		
FRS4-401	FRS4-402 Ko-J40+FRS4-402	FRS4-202 Ko-J40+FRS4-202				FRF2-205							FRL1-402		
● P41 FL40*×1 ⑤⑥ P42 FL40*×2 ⑤⑥	● P21 FL20*×1 ⑤⑥ P22 FL20*×2 ⑤⑥	● Q41 FL40*×1 Q42 FL40*×2 Q41W FL40*×1 防水 Q42W FL40*×2 防水	● Q21 FL20*×1 Q22 FL20*×2 Q21W FL20*×1 防水 Q22W FL20*×2 防水	● R10 FL10*×1 R20w FL20*×1 防水	● S151 6L15*×1	● T21 FL20*×1		● X41 FL40*×1 X42 FL40*×2 X41a FL40*×1 両面 X42a FL40*×2 両面	● X2 FL20*×1 X1 FL10*×1 X2a FL20*×1 両面 X1a FL10*×1 両面	● Y2 FL20*×1 Y1 FL10*×1			● Z41 FL40*×1 Z42 FL40*×2 Z41a FL40*×1 両面	● Z2 FL20*×1 Z1 FL10*×1 Z2a FL20*×1 両面 Z1a FL10*×1 両面	
SK1-FBF12-401		FBF4RP-201	FBF2RP-201							SHI-FBF10-101					
● a4 IL40* a6 IL60* a10 IL100* a27 FL27*	● a4E IL40* ⑤ aJ10 JD100* aJ15 JD150*	● b4 IL40* b6 IL60* b10 IL100*	● b4E IL40* ⑤	● c4 IL40* c6 IL60* c10 IL100*	● cJ10 JD100* cJ15 JD150*	● V4 IL40* V6 IL60*	● W4 IL40* W6 IL60*	● U11 FL10*×1	● U12 IL20*	● U11 FL10*×1 U12 IL20*	● U11 FL10*×1 U12 IL20*	● U11 FL10*×1 U12 IL20*	● U11 FL10*×1 U12 IL20*	● U11 FL10*×1 U12 IL20*	● U11 FL10*×1 U12 IL20*
IRS1 60 IRS1 100	Ko-IRS5-40									FPL1-101					
● d4 IL40* d6 IL60* d10 IL100*	● d4E IL40* ⑤ dJ10 JD100* dJ15 JD150*	● e4 IL40* e6 IL60* e10 IL100*	● e4E IL40* ⑤	● f4 IL40* f6 IL60* f10 IL100*	● fJ10 JD100* fJ15 JD150*	● g4 IL40* g6 IL60* g10 IL100*	● h4 IL40* h6 IL60* 防水 h10 IL100*	● i2 IL20*	● i2 IL20*	● i2 IL20*	● i2 IL20*	● i2 IL20*	● i2 IL20*	● i2 IL20*	● i2 IL20*
	IRF4-60									IDP1-20					



特記書き配線は下記による。

EM-EF 1.6 - 2C	立ち上り (PF16)
EM-EF 1.6 - 3C	立ち上り (PF16)
EM-EF 1.6 - 2C×2	立ち上り (PF22)
EM-EF 2.0 - 2C	立ち上り (PF16)
EM-EF 1.6 - 3C (1C 7-2)	
EM-EF 1.6 - 2C×2 (1C 7-2)	
EM-EF 1.6 - 2C + 3C (1C 7-2)	
EM-EF 1.6 - 3C×2 (1C 7-2)	
EM-EF 2.0 - 3C (1C 7-2)	
FP-C 2 <sup>nd</sup> - 2C	
EM-HE 1.6 × 2 (PF 16)	
EM-HE 1.6 × 3 (PF 16)	
EM-HE 1.6×3 E1.6 (PF 16)	
EM-HE 1.6×4 E1.6 (PF 22)	
EM-HE 2.0×2 E2.0 (PF 16)	
EM-HE 1.6 × 2 (E 19)	露出配管 塗装
EM-HE 1.6 × 3 (E 19)	露出配管 塗装
EM-HE 1.6×3 E1.6 (E 19)	露出配管 塗装
EM-HE 1.6×3 E1.6 (E 19)	露出配管 塗装
EM-HE 1.6×6 E1.6 (E 28)	露出配管 塗装
EM-HE 2.0×2 E2.0 (E 19)	露出配管 塗装
----	既設配管配線
----	変更追加配線

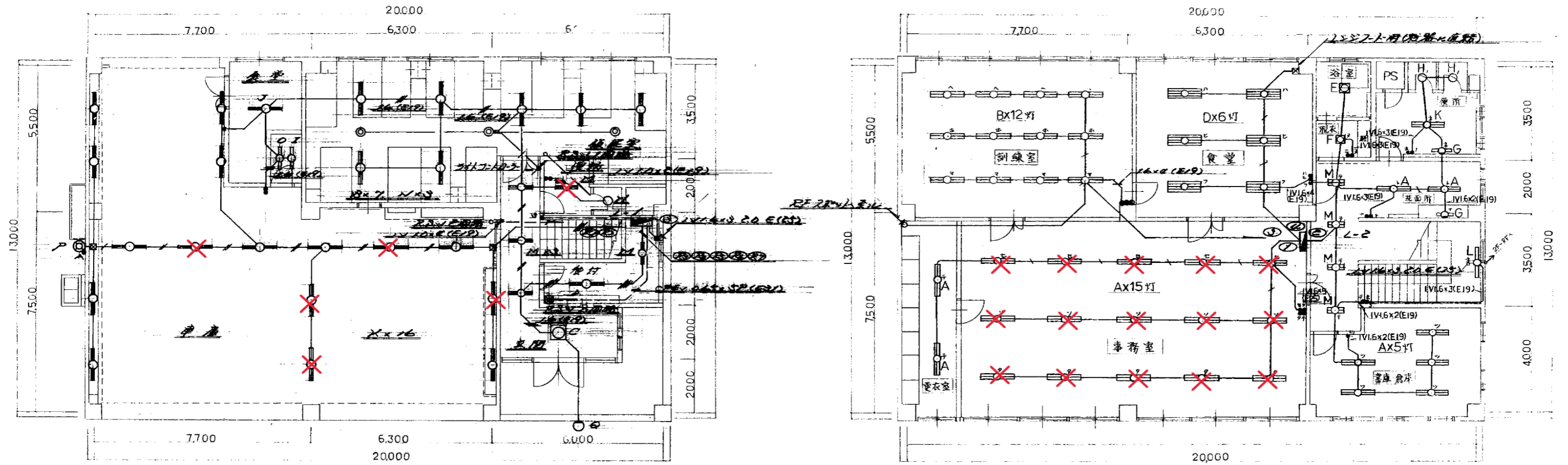
A	FSS9 - 322 PN	200V	B	FSS9 - 321 PN	200V	C	FSR2 - 322 PH	200V
			B 1	FSS9 - 321 PN	100V			
D	FSS6 - 321 PN	200V	E	FBF7RP - 321 PN	200V	F	IL 60 # 赤色灯	100V
							防霧型	
G	NH 250W		H	非常照明 ミニハロゲン 50W				
	安定器 : 200V 高力率			電池別置型				



照明器具姿図

A	Hf16W*1 公 FSS9-161	PH	B	LEDダウンライト 公 LRS1-1400LM	C	D15W*1 (WP) HEW6055E (参考)	
D	FCL20W*1 (WP) HAW2040E (参考)	HL	G	非常照明 (9W*1) BATT付 公 K1-IRS4-JE9	F	LEDブラケット (20型) LGB81569LE1 (参考)	
G	LED スタンド SQ431Y (参考)	H	I				
J	K		L				

凡例



1F 電灯設備平面図 S=1/100

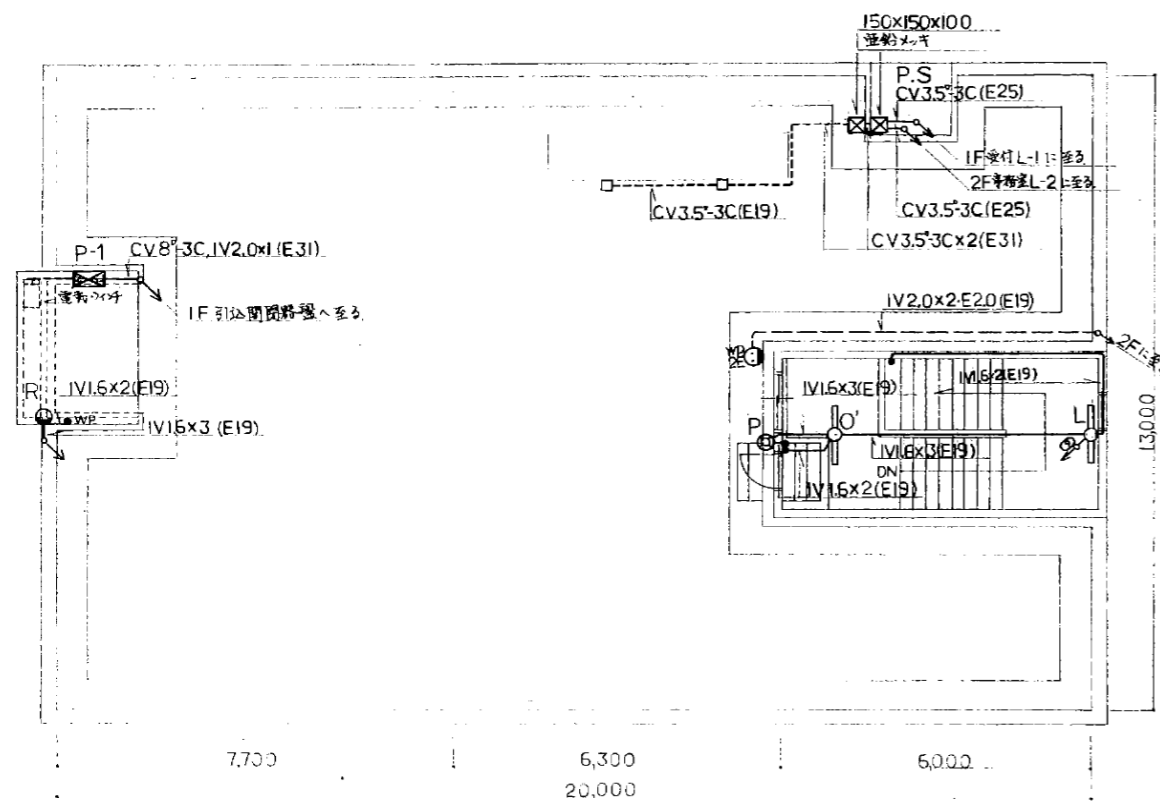
2F 電灯設備平面図 S=1/100

記載なき配線配管は下記による

記号	名称	
—	IV1.6x2, E2.0	(E19)
+	IV1.6x3, E2.0	(E19)
#	IV1.6x4, E2.0	(E25)
≡	IV1.6x5, E2.0	(E25)
≡≡	IV1.6x6, E2.0	(E31)
≡≡≡	IV1.6x7, E2.0	(E31)








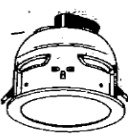








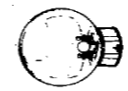

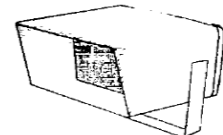
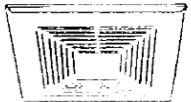
注記  
分電盤(L-1, L-2)の子機回路分の予備管(E25)は分電盤の天井内へ変更し、  
床下72mmの管。

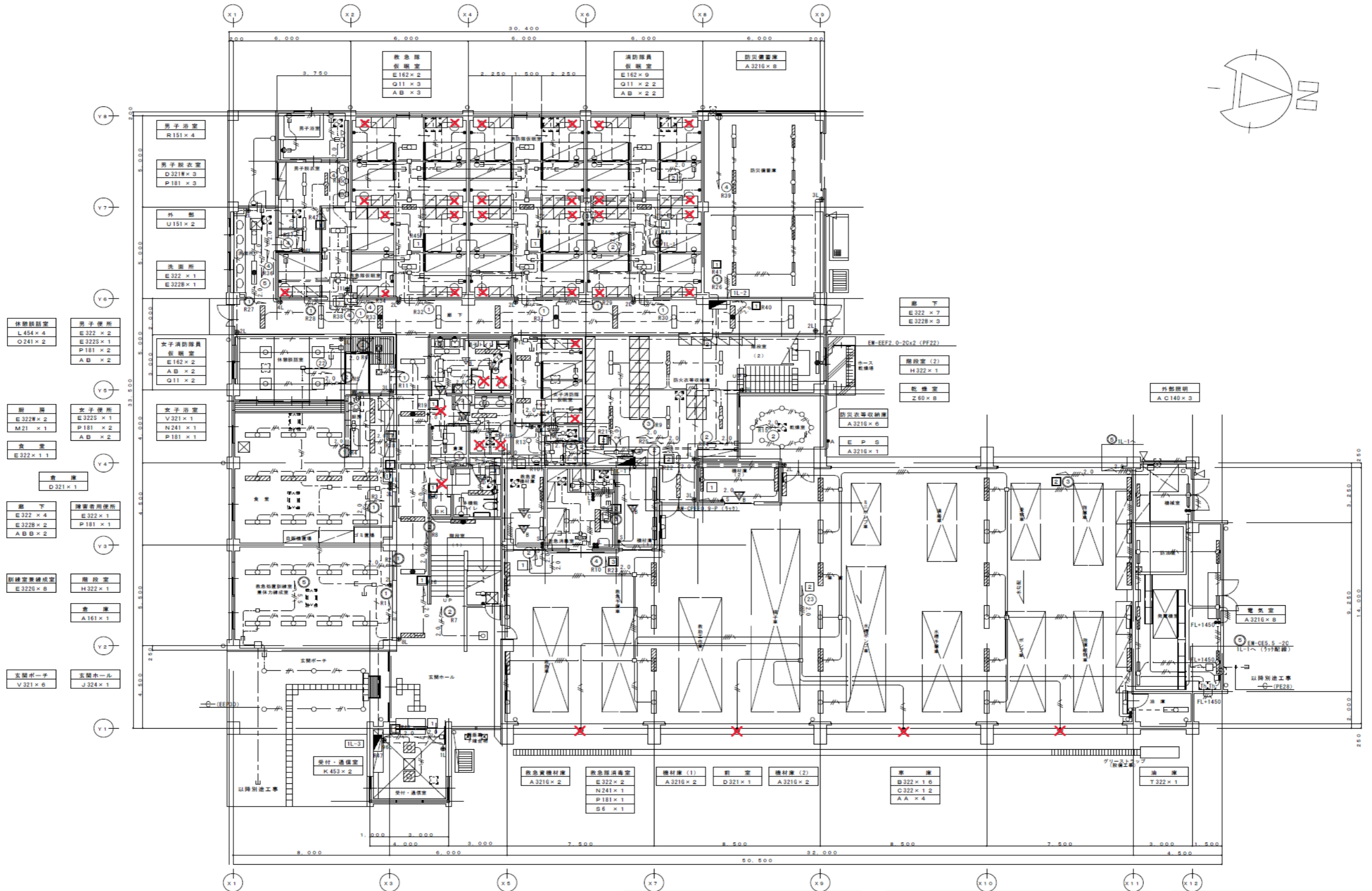
照明器具姿



RF電灯・動力設備図S-1/100

照明器具姿図

- |   |   |   |   |          |
|---|---|---|---|----------|
| A   FL-40w x2 (FRS2-402) 高効率<br>25灯 アルミ枠、プリズムパネル                                      | B   FL-40w x2<br>12灯 アルミ枠、プリズムパネル   | C   FL-20w x5<br>12灯 アルミ枠、プリズムパネル   | D   FL-40w x4<br>1灯 プリズムパネル   | 6灯       |
|    |    |    |    |          |
| E   FCL-30w 防湿・防雨型<br>ガラスグローブ (透明)  | F   FCL-30w 防湿・防雨型<br>ガラスグローブ (乳白)  | G   FL-20w x1 高効率 防湿型   | H   IL-30w<br>2灯 アクリルパネル (乳白)   | 3灯       |
|    |    |    |    |          |
| I   FL-15w x1 低効率 殺菌灯   | J   FL-40w x2 高効率<br>1灯   | K   FL 40w x2 (FSS1-402) 高効率<br>17灯   | L   FL-40w x1 高効率<br>1灯   |          |
|   |   |   |    |          |
| M   FL-20w x2 (FS2-202) 高効率<br>8灯   | N   IL-50w<br>ガラスカバー (透明)   | O   FL-20w x1 高効率<br>3灯   | P   HF-100w 防虫・防雨型<br>ガラスグローブ (乳白)  | 1灯<br>1灯 |
|  |  |  |  |          |
| Q   IL-60w 防雨型 赤色灯  | R   100w ハイビーム電球 防雨型<br>角度自在  | S   ホーン型スピーカー<br>15w  | T   埋込型天井スピーカー<br>3w 16cm   | 1台<br>6台 |
|  |  |  |  |          |



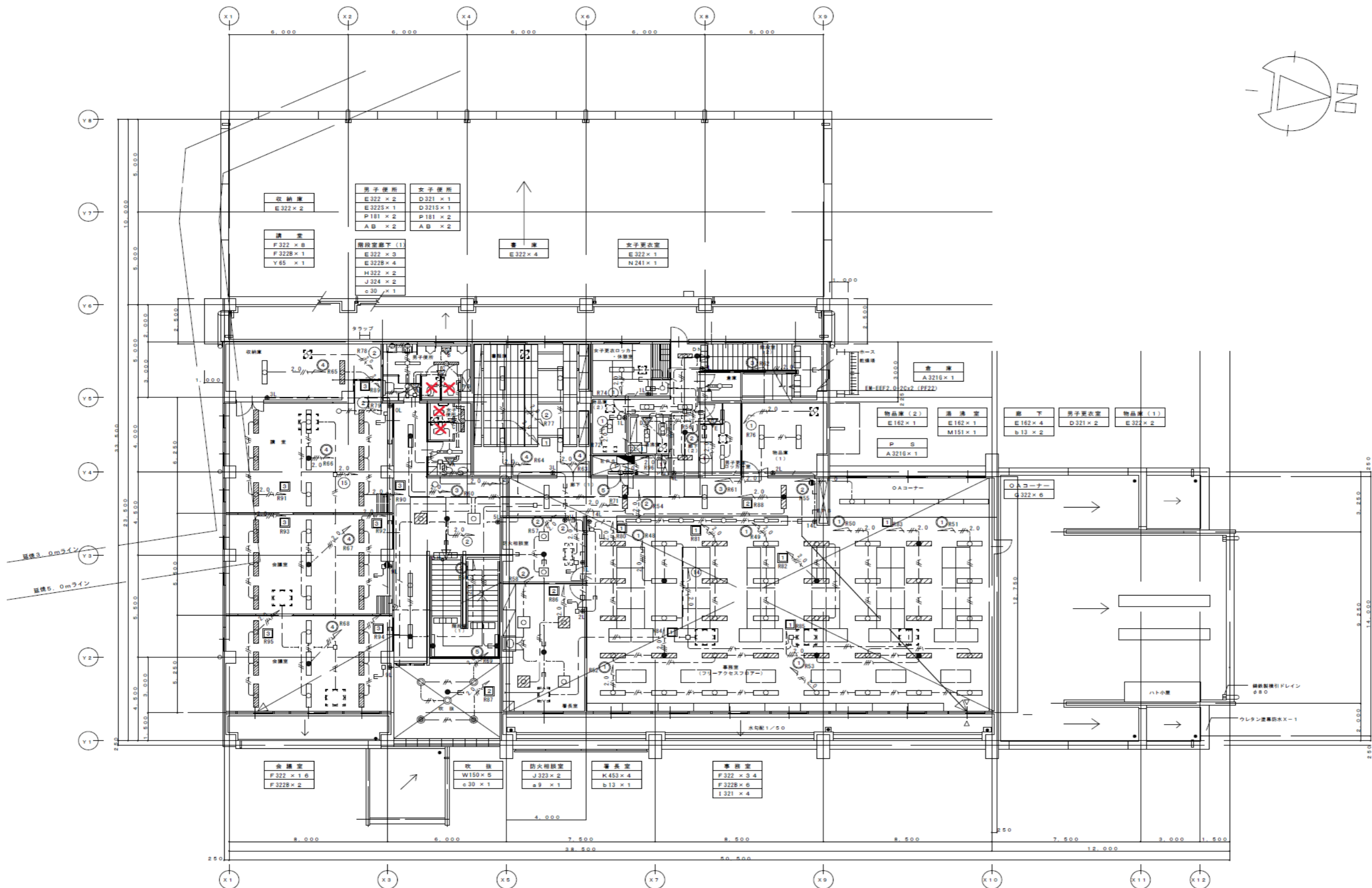
- 休憩設備室 L 454 × 4  
O 241 × 2
- 男子便所 E 322 × 2  
E 322S × 1  
P 181 × 2  
A B × 2
- 女子便所 E 322S × 1  
N 241 × 1  
P 181 × 1  
A B × 2
- 更衣室 E 322 × 1
- 更衣室 D 321 × 1
- 廊下 E 322 × 4  
E 322B × 2  
A B B × 2
- 訓練室 E 322B × 8
- 更衣室 A 161 × 1
- 玄関ホール V 321 × 6  
玄関ホール J 324 × 1

- 廊下 E 322 × 7  
E 322B × 3
- 階段室 (2) H 322 × 1
- 乾燥室 Z 60 × 8

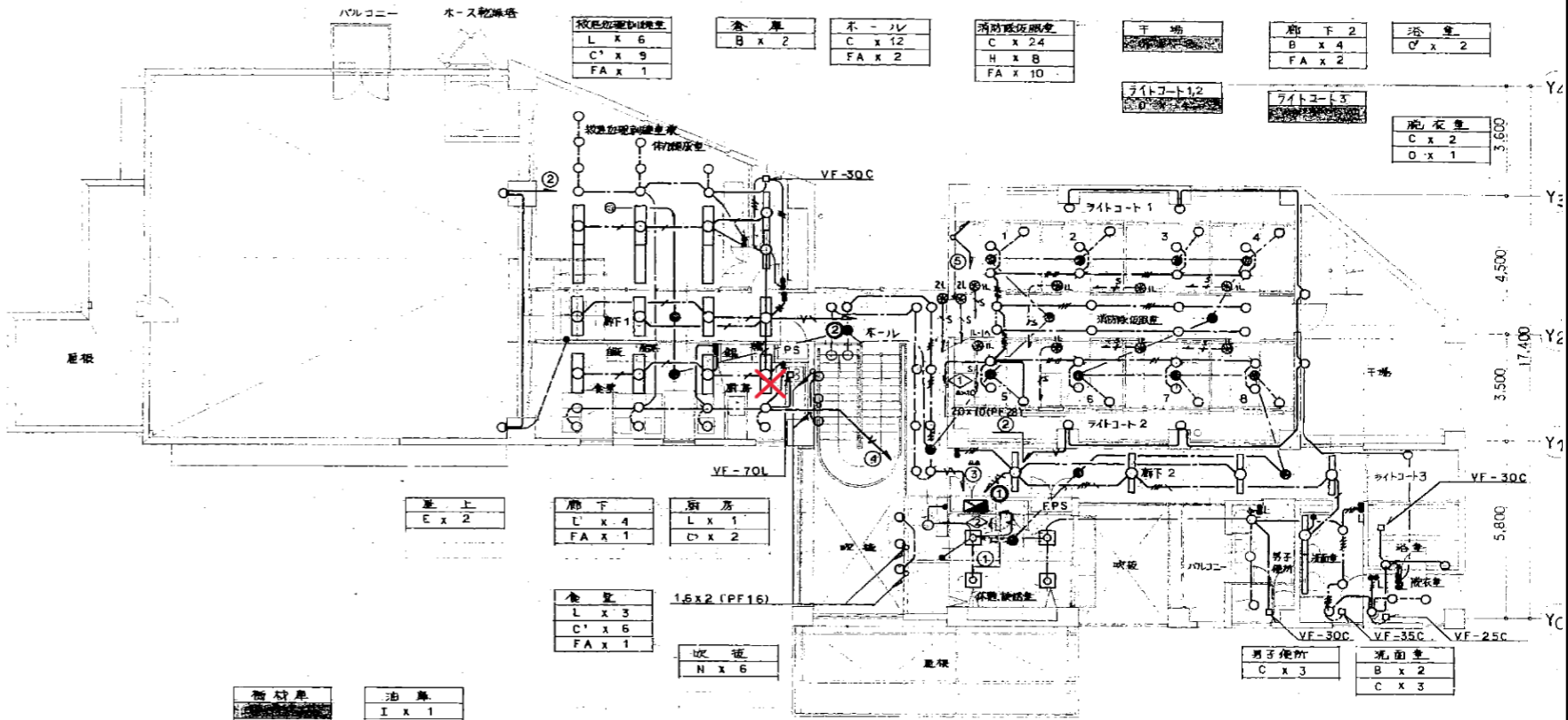
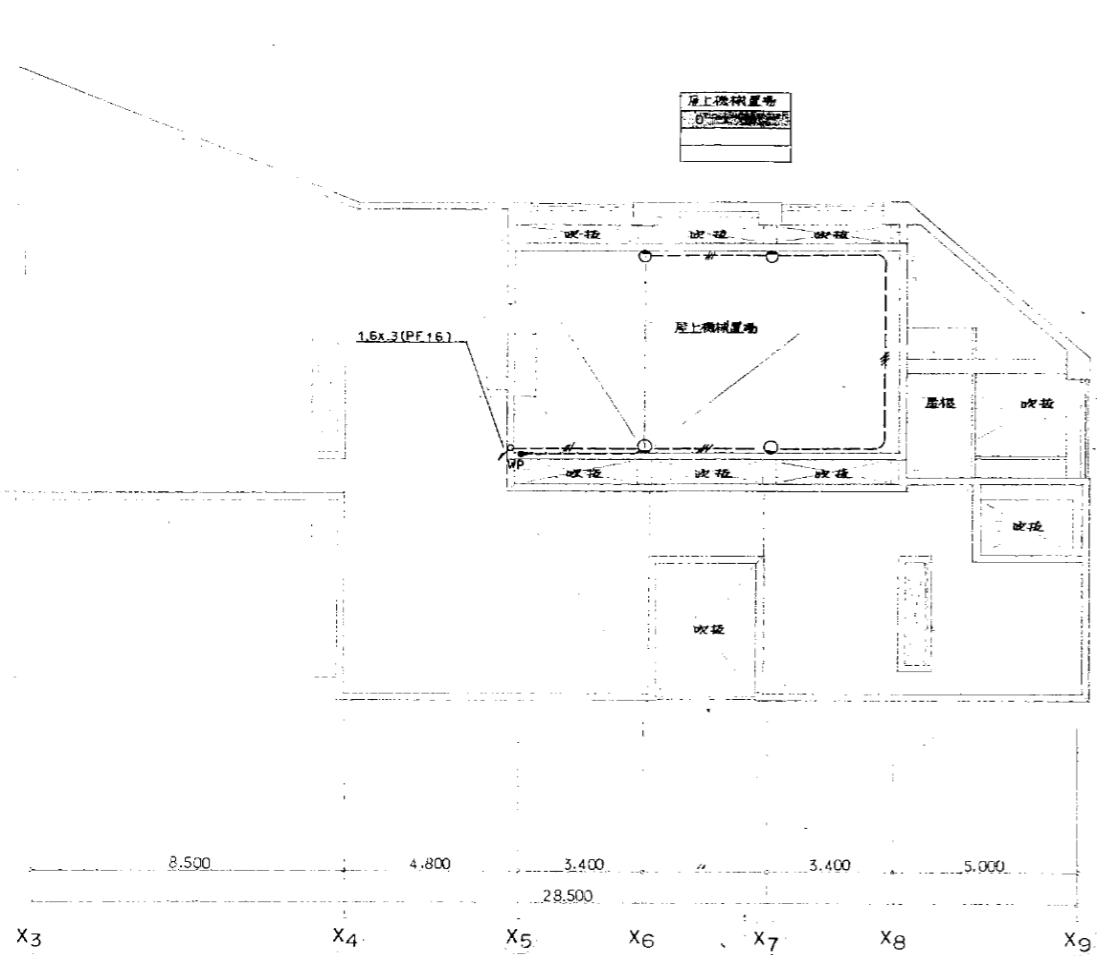
注 記

1. 特記なき配管記号は下記とする。

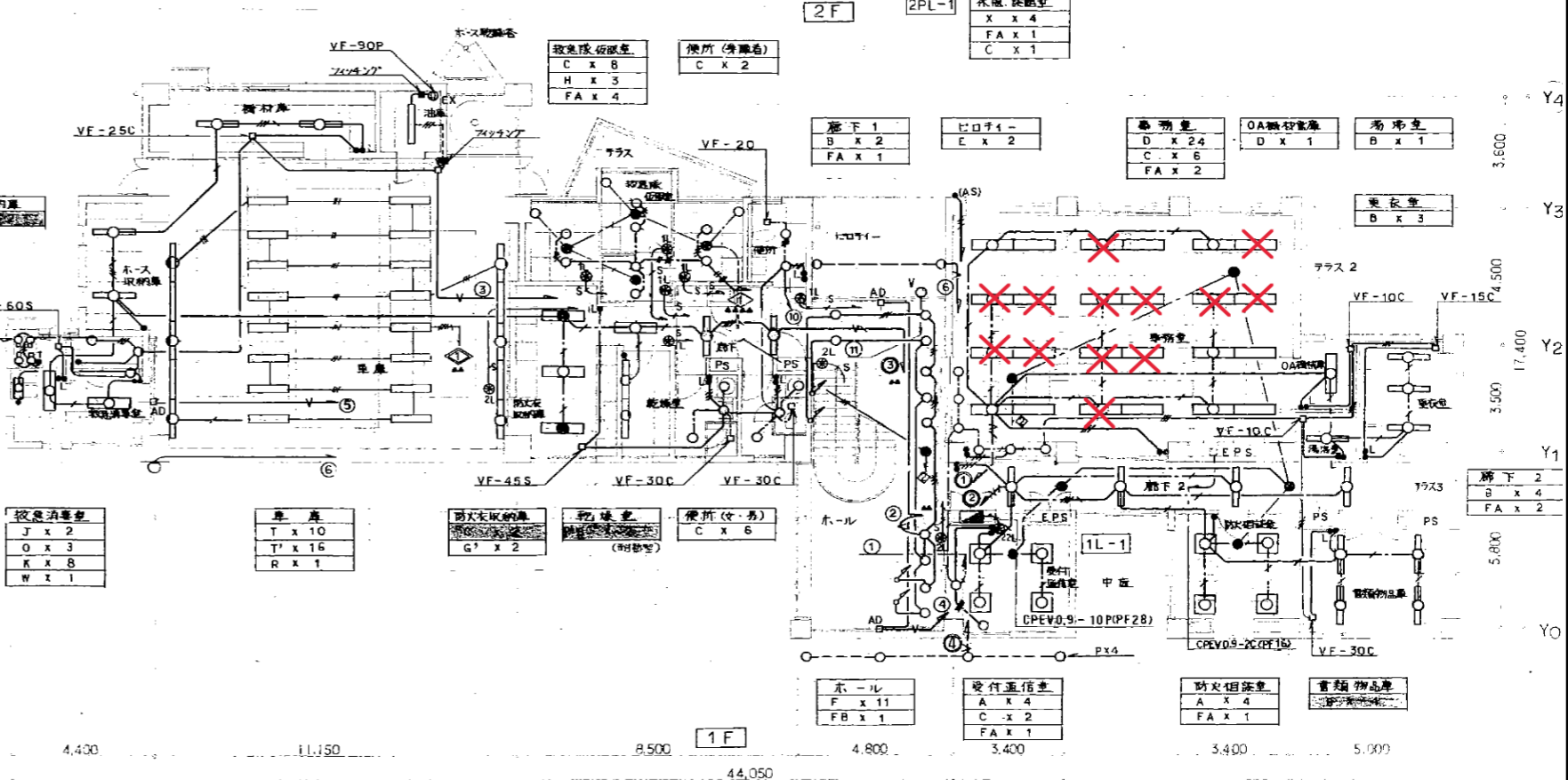
EM-IE2.0×2 E1.6 (PF16)	EM-IE1.6×4 E1.6	EM-EEF1.6-3C (10-7-A) 保護管 (PF16)
EM-IE2.0×4 E1.6 (PF16)	EM-IE1.6×2 (PF16)	EM-OPEE0.9-1P 保護管 (PF16)
EM-IE1.6×2 E1.6 (PF16)	EM-IE1.6×2 E1.6 (PF16)	EM-OPEE0.9-1P×2 保護管 (PF22)
EM-IE1.6×3 (PF16)	EM-IE1.6×3 (PF16)	EM-CE5.5-3C
EM-IE1.6×3 E1.6 (PF16)	EM-IE1.6×2 E1.6 (PF16)	
	EM-EEF2.0-3C (10-7-A) 保護管 (PF16)	
	EM-EEF1.6-2C 保護管 (PF16)	



照 明 器 具 姿 図																																																																																																																					
A161	FHF16W×1 富士型 (PH) (FSS9-161)	B322	FHF32W×2 直付下面開放 (PH・ガード付) (FSS6B-322)	C322	FHF32W×2 コーナーライト (PH)	D321	FHF32W×1 埋込下面開放 (PH) (FRS27-321)	E162	FHF16W×2 埋込下面開放 (PH)(PN) (FRS26B-162)	F322	FHF32W×2 埋込下面ルーバ (PH) (FRL10A-322)	G322	FHF32W×2 埋込下面ルーバ (PH) (FRS15L3V-322)																																																																																																								
A321b	FHF32W×1 富士型 (PH・ガード付) (FSS9-321)					D321b	FHF32W×1 埋込下面開放 (PH・SUS) (FRS27MPA-321)	E322b	FHF32W×2 埋込下面開放 (PH・ガード付) (FRS26B-322)	F322b	FHF32W×2 埋込下面ルーバ (PH) (B・T内蔵型 非常時2110lm点灯) (K1-FRL10A-322)																																																																																																										
H322	FHF32W×2 (PH) 階段通路誘導灯 (B・T内蔵型 非常時2110lm点灯)	I321	FHF32W×1 (PH) スーパースリム (直付型吊具共)	J323	FHP32W×3 埋込下面パネル	K453	FHP45W×3 埋込下面ルーバ	L454	FHP45W×4 埋込下面パネル	M151	FL15W×1 キッチンライト	N241	FHT24W×1 ダウンライト (FRS21-H241)																																																																																																								
				J324	FHP32W×4 埋込下面パネル					M21	FL20W×1 キッチンライト																																																																																																										
			本体: アルミ (ホワイト)																																																																																																																		
	パネル: 強化ガラス (乳白)				パネル: アクリル (乳白) バツフル: アルミ (ホワイト)		ルーバ: 亜鉛鋼板 (ホワイト)		アクリル強化紙張り 枠: 木製 (白木)		カバー: プラスチック (乳白)																																																																																																										
O241	FHT24W×1 ダウンライト	P181	FPL18W×1 ブラケット	Q11	FL10W×1 ブラケット	R151	EFD15W×1 ブラケット	S6	GL6W×1 殺菌灯 チェーン吊型	T322	FHF32W×2 防爆型器具 (耐圧防爆型・安増防爆型・粉じん防爆型)	U151	EFD15W×1 ブラケット 防雨型																																																																																																								
	パネル: アクリル (乳白) 枠: 木製 (白木)		カバー: アクリル (乳白・金色飾り)		オフホワイト仕上		カバー: アクリル (透明・一部乳白) プラスチック (ホワイト)						ガラスカバー (乳白つや消し) アルミダイキャストガード (シルバーグレーメタリック)																																																																																																								
V321	FHT32W×1 ダウンライト (WP) 枠: ステンレス (クールホワイトつや消し仕上)	W150	無電極ランプ150W×1 ダウンライト 枠: 鋼板 (クールホワイト) 下面パネル: ガラス (透明)	Y65	JDR65W×1 ユニバーサルダウンライト セード (クールホワイトつや消し仕上) 枠 (ブラックつや消し仕上)	Z60	IL60W×1 高温対応器具 本体: ステンレス グローブ: 硬質プレスガラス	AA	LED2.2W×1 赤色灯 防雨型 電源別置型	AB	LED6.9W ダウンライト 拡散タイプ 白色LED (6個) ビーム角80°タイプ 枠: 7&8寸 (ケ-締りつや消し仕上) 反射板: プラスチック (ケ-締りつや消し仕上)	ABB	LED13.9W ダウンライト 拡散タイプ 白色LED (12個) 光束: 1020lm 枠: 7&8寸 (ケ-締りつや消し仕上) 反射板: プラスチック (高反射ホワイト)																																																																																																								
	LED7.8W ダウンライト						グローブ: 赤色ガラス																																																																																																														
		a9	JE3.6V9W×1 非常灯 (B・T内蔵型)	a13	JE3.6V13W×1 非常灯 (B・T内蔵型)	c30	JE8.4V30W×1 非常灯 (B・T内蔵型)			AC140	CDM-T70W×1 スポットライト 前面パネル: 強化ガラス 本体: アルミダイキャスト (ミディグレ-ブラック)	AD321	FHF32W×1 笠なし (WP) (FSS8MPB-321)																																																																																																								
			非常用照明評定品		非常用照明評定品																																																																																																																
			<table border="1"> <thead> <tr> <th>器具取付の高さ</th> <th>2.1m</th> <th>2.4m</th> <th>2.6m</th> <th>3.0m</th> <th>4.0m</th> <th>5.0m</th> <th>6.0m</th> <th>7.0m</th> </tr> </thead> <tbody> <tr> <td>器具配置 A1</td> <td>3.40</td> <td>3.1</td> <td>2.7</td> <td>1.5</td> <td>-</td> <td>-</td> <td>-</td> <td>-</td> </tr> <tr> <td>器具配置 A2</td> <td>7.30</td> <td>7.8</td> <td>8.1</td> <td>7.3</td> <td>-</td> <td>-</td> <td>-</td> <td>-</td> </tr> <tr> <td>器具配置 A4</td> <td>5.70</td> <td>6.4</td> <td>6.8</td> <td>7.3</td> <td>-</td> <td>-</td> <td>-</td> <td>-</td> </tr> </tbody> </table>	器具取付の高さ	2.1m	2.4m	2.6m	3.0m	4.0m	5.0m	6.0m	7.0m	器具配置 A1	3.40	3.1	2.7	1.5	-	-	-	-	器具配置 A2	7.30	7.8	8.1	7.3	-	-	-	-	器具配置 A4	5.70	6.4	6.8	7.3	-	-	-	-		<table border="1"> <thead> <tr> <th>器具取付の高さ</th> <th>2.1m</th> <th>2.4m</th> <th>2.6m</th> <th>3.0m</th> <th>4.0m</th> <th>5.0m</th> <th>6.0m</th> <th>7.0m</th> </tr> </thead> <tbody> <tr> <td>器具配置 A1</td> <td>4.00</td> <td>4.4</td> <td>4.6</td> <td>4.7</td> <td>0.2</td> <td>0.1</td> <td>-</td> <td>-</td> </tr> <tr> <td>器具配置 A2</td> <td>8.00</td> <td>9.6</td> <td>10.2</td> <td>11.2</td> <td>7.3</td> <td>-</td> <td>-</td> <td>-</td> </tr> <tr> <td>器具配置 A4</td> <td>6.30</td> <td>7.6</td> <td>8.0</td> <td>8.9</td> <td>-</td> <td>-</td> <td>-</td> <td>-</td> </tr> </tbody> </table>	器具取付の高さ	2.1m	2.4m	2.6m	3.0m	4.0m	5.0m	6.0m	7.0m	器具配置 A1	4.00	4.4	4.6	4.7	0.2	0.1	-	-	器具配置 A2	8.00	9.6	10.2	11.2	7.3	-	-	-	器具配置 A4	6.30	7.6	8.0	8.9	-	-	-	-		<table border="1"> <thead> <tr> <th>器具取付の高さ</th> <th>3.0m</th> <th>4.0m</th> <th>5.0m</th> <th>6.0m</th> <th>7.0m</th> <th>8.0m</th> <th>9.0m</th> <th>10.0m</th> </tr> </thead> <tbody> <tr> <td>器具配置 A1</td> <td>4.30</td> <td>5.0</td> <td>6.0</td> <td>6.9</td> <td>7.7</td> <td>7.3</td> <td>5.9</td> <td>2.4</td> </tr> <tr> <td>器具配置 A2</td> <td>10.80</td> <td>12.0</td> <td>12.9</td> <td>14.8</td> <td>16.8</td> <td>18.7</td> <td>19.4</td> <td>15.9</td> </tr> <tr> <td>器具配置 A4</td> <td>8.50</td> <td>10.5</td> <td>11.7</td> <td>12.2</td> <td>12.9</td> <td>14.2</td> <td>15.9</td> <td>15.9</td> </tr> </tbody> </table>	器具取付の高さ	3.0m	4.0m	5.0m	6.0m	7.0m	8.0m	9.0m	10.0m	器具配置 A1	4.30	5.0	6.0	6.9	7.7	7.3	5.9	2.4	器具配置 A2	10.80	12.0	12.9	14.8	16.8	18.7	19.4	15.9	器具配置 A4	8.50	10.5	11.7	12.2	12.9	14.2	15.9	15.9		
器具取付の高さ	2.1m	2.4m	2.6m	3.0m	4.0m	5.0m	6.0m	7.0m																																																																																																													
器具配置 A1	3.40	3.1	2.7	1.5	-	-	-	-																																																																																																													
器具配置 A2	7.30	7.8	8.1	7.3	-	-	-	-																																																																																																													
器具配置 A4	5.70	6.4	6.8	7.3	-	-	-	-																																																																																																													
器具取付の高さ	2.1m	2.4m	2.6m	3.0m	4.0m	5.0m	6.0m	7.0m																																																																																																													
器具配置 A1	4.00	4.4	4.6	4.7	0.2	0.1	-	-																																																																																																													
器具配置 A2	8.00	9.6	10.2	11.2	7.3	-	-	-																																																																																																													
器具配置 A4	6.30	7.6	8.0	8.9	-	-	-	-																																																																																																													
器具取付の高さ	3.0m	4.0m	5.0m	6.0m	7.0m	8.0m	9.0m	10.0m																																																																																																													
器具配置 A1	4.30	5.0	6.0	6.9	7.7	7.3	5.9	2.4																																																																																																													
器具配置 A2	10.80	12.0	12.9	14.8	16.8	18.7	19.4	15.9																																																																																																													
器具配置 A4	8.50	10.5	11.7	12.2	12.9	14.2	15.9	15.9																																																																																																													
	参考図面		千葉市消防局総務部施設課	作成年月	令和8年4月	修繕名称	千葉市中央消防署蘇我出張所他11カ所照明LED化修繕	図面名称			若葉消防署	縮尺	N・S	図面番号	24																																																																																																						



RF



凡例

記号	名称	備考
☐	電灯分電盤	
○	蛍光灯天井付 2灯用	
○	1灯用	
○	蛍光灯天井付 1灯用	
○	ダウンライト (IL, FDL)	
○	自然光利用付	
○	自然光利用照明電池内蔵型	
○	電灯非常照明	
●	埋込スイッチ IP15A x 1	
●	IP4A x 1 (MOM)	
ⓍEX	防塵型コンセント 2P 15A	
●	スイッチ (0~90番)	
○	リモコンボックス	
□AD	扉上 自動ドア用	
●(AS)	自動点検器 3A	
—E—	保護管 (VE管) 取付位置	
Ⓧ	リモコン付	

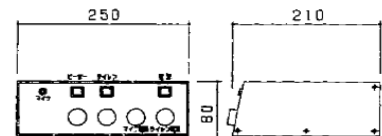
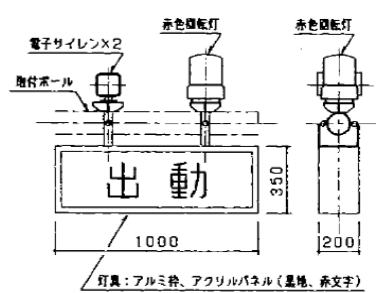
(注記) 神記なき箇条は省略し下記とする。

(1)	1.6 x 2 (PF16)	
	1 x 3 ( )	
	1 x 4 ( )	
	1 x 2 E 1.6 ( )	
	1 x 3 E 1.6 ( )	
	2.0 x 2 ( )	
	2.0 x 2 E 1.6 ( )	
	CPEV09-3P ( )	
(2)	VVF 1.6-2C	
	1-3C (内1種アース)	
	1-2C x 2 ( )	
	1-2C + 3C ( )	
	1-3C ( )	

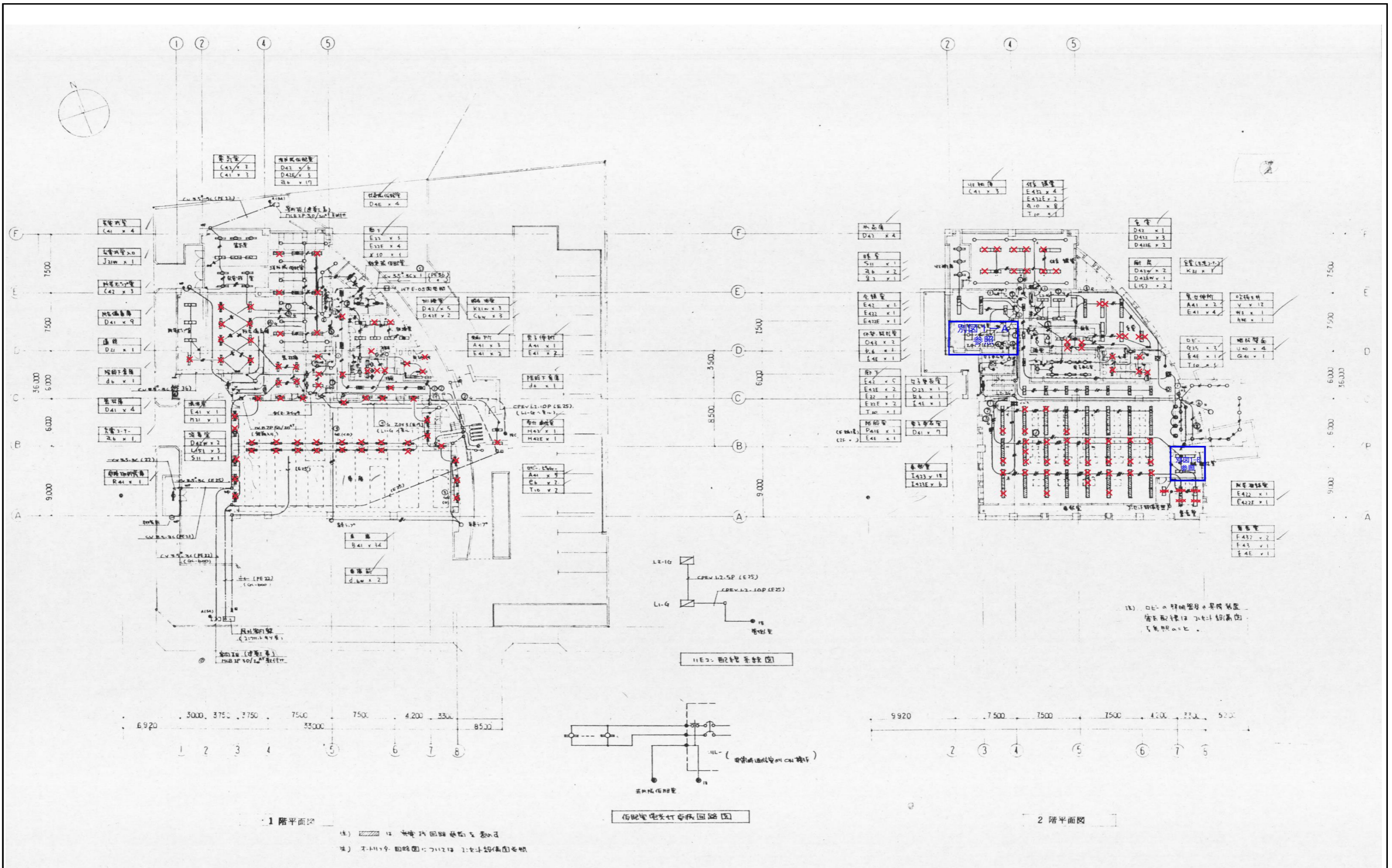
(注) 上記シム中のWP 併記は防水層とする。  
 □部分の照明器具は 別図工事とする。

照明器具図

A	FPL36Wx3	ENH	B	Hf32Wx1 公 FSS8-321	PH	C	FDL18Wx1	EL	D	Hf32Wx2	PH	E	IL150Wx1(WP)	F	FDL18Wx1	EL	G	Hf32Wx2	PH
8灯		18灯		C: 6灯 C': 17灯		25灯		2灯		11灯		4: 2灯							
H	FML13Wx1	GPL	I	FL40Wx1 (筋棒型)	UH	J	Hf32Wx2 (耐熱型)	PH	K	30W殺菌ランプx1	GL	L	Hf32Wx2	PH	M	IL100Wx1	N	FHT32Wx1	ENH
11灯		1灯		2灯		8灯		14灯		6灯									
O	IL40Wx1(WP)	P	スカイビーA70Wx1(WP)	EHH	Q	FL20Wx2(WP) (別途工事)	R	IL60Wx1(WP)	S	HF100Wx2(WP) (別途工事)	T	Hf32Wx1(WP) 片反射型	PH	U	緊急出動灯FL20Wx4(WP)				
4灯		4灯		1灯		1灯		1灯		1灯		T: 10灯 T': 18灯		1灯					
FA	10.8V 30W非常用電球 (バッテリー付) 公 K1-IRS4-J30	FB	10.8V 30W非常用電球 (バッテリー付) 公 K1-ISS4-J30	V	FL20W x 1 (WP) 標識灯	GL	W	FL20W x 1	GL	X	FML36W x 1								
29灯		1灯		1灯		1灯		1灯		4灯									
O	FPL13W x 1 (WP)																		
2灯																			



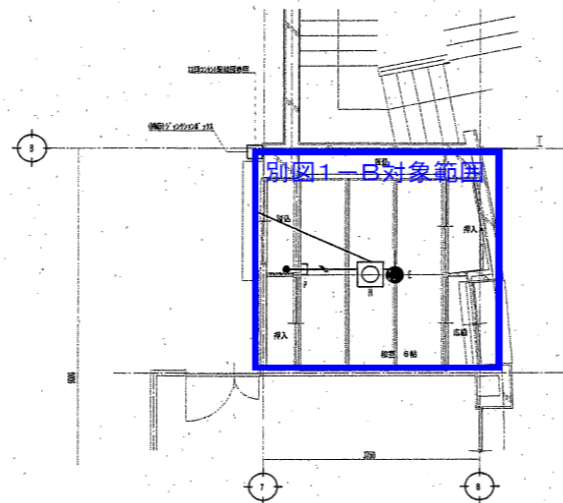
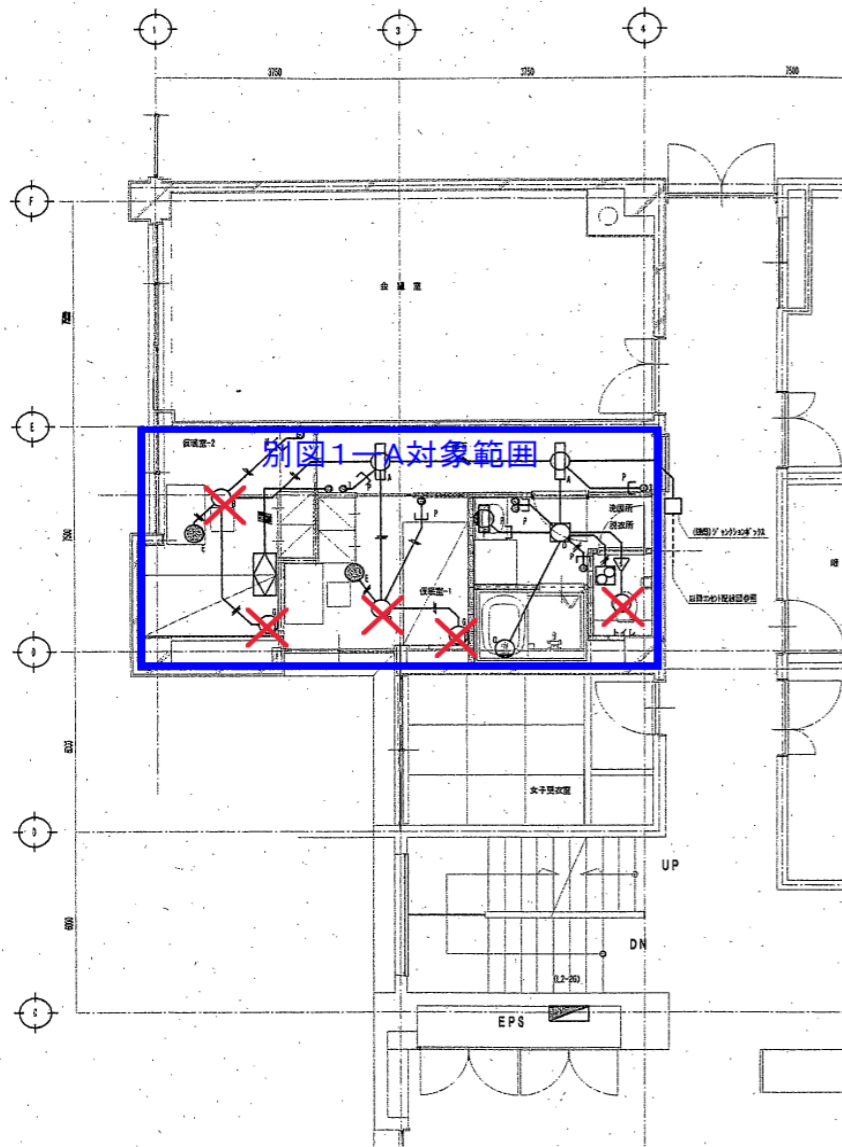
注意  
主灯より、緊急出動中のみ、緊急の用途のみは、  
主灯側の電源を優先して下さい。



注) 斜線は 配電回路図を参照  
 注) 7-1119-回路図は 7-11212 1:20縮小図を参照

注) 0E-0 照明器具の異種設置  
 器具配線は 7-11212 縮小図  
 を参照せよ。

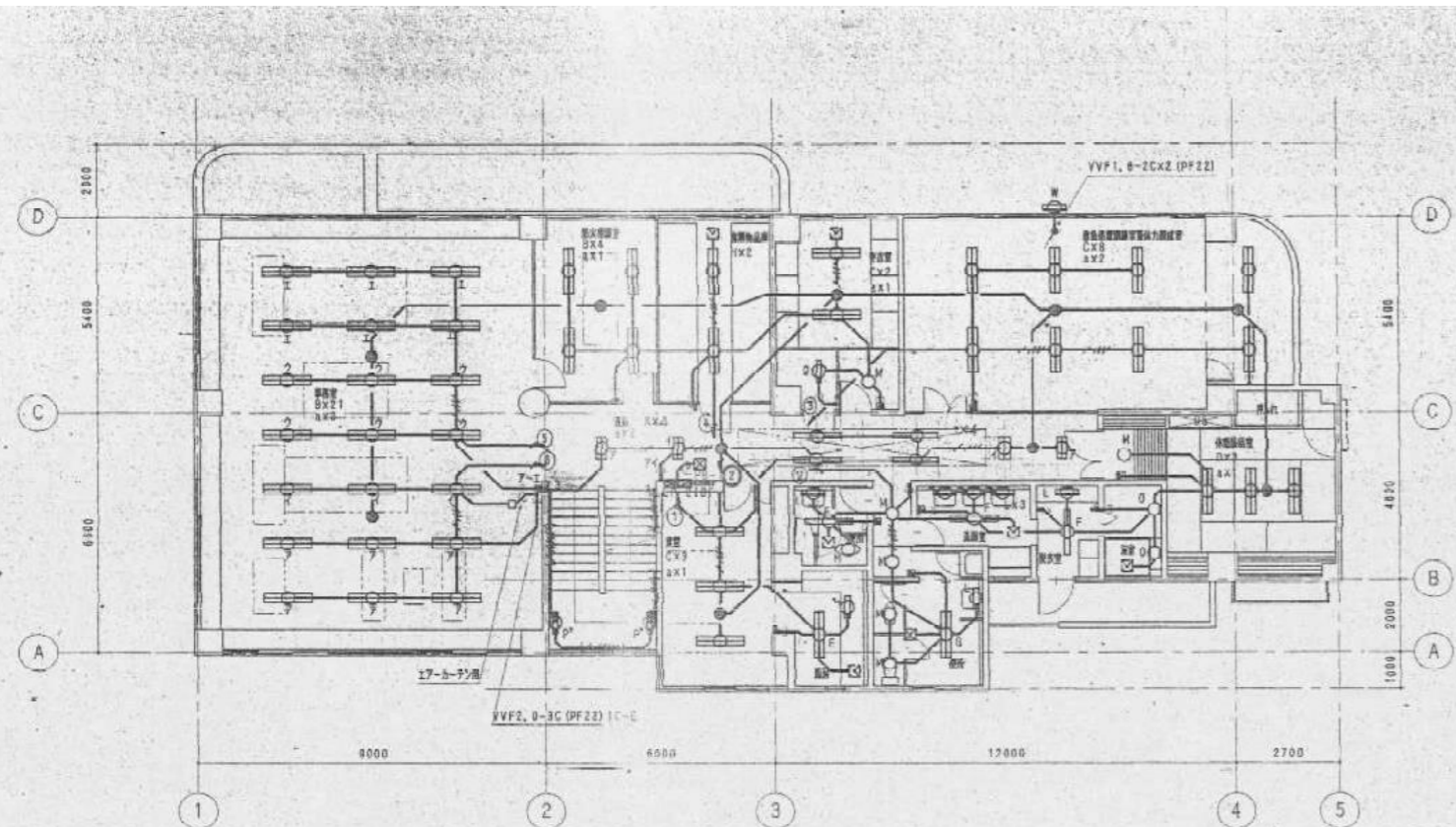




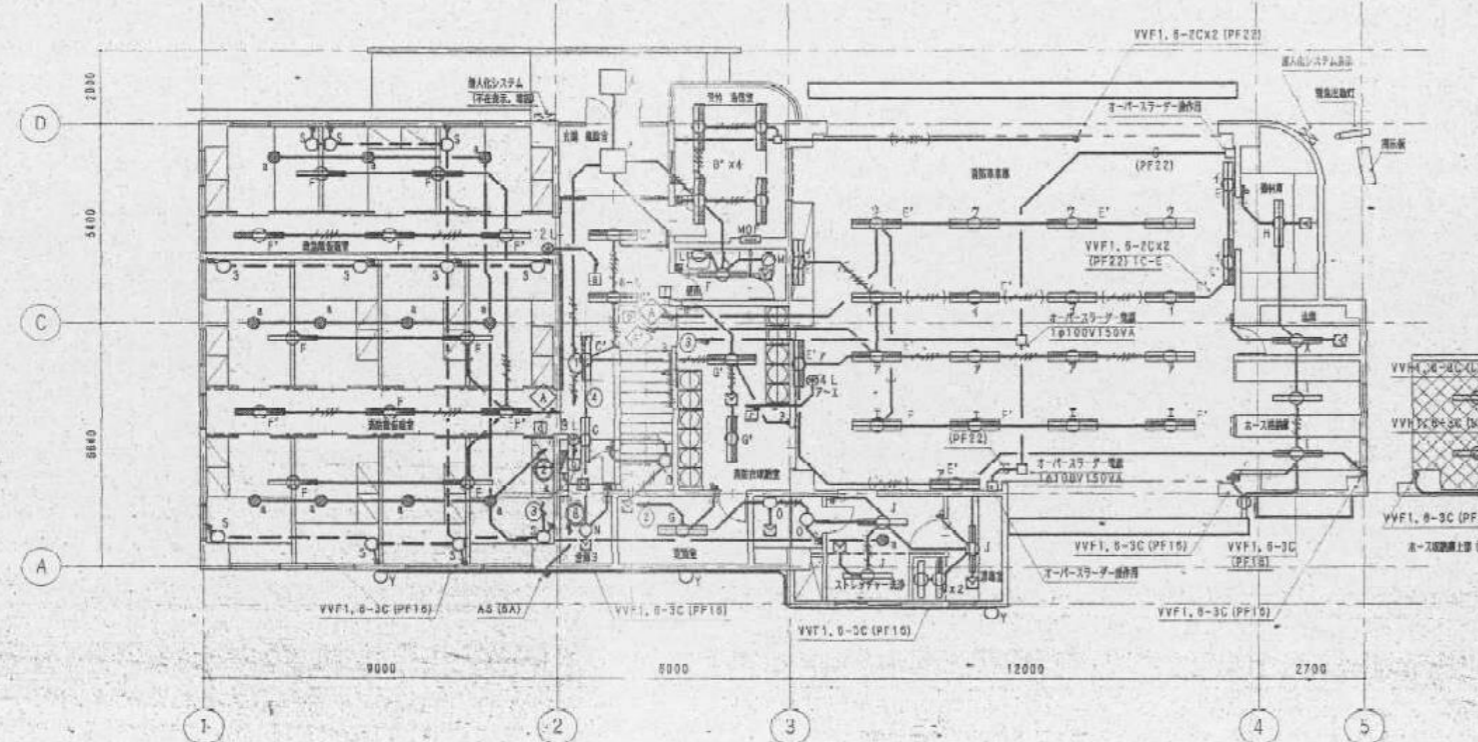
凡例 箇中特記除きは下段の通りとする。

記号	記号名称	備考
—	照明器具 (E18-F1, E-100000)	今回取替
—	照明器具 (E18-F1, E-200000)	今回取替
—	照明器具 (E18-F1, E-200000)	今回取替
□	換気扇 (機器取付は換気工事、3ヶ所取付は本工事)	1ヶ所、取付所、器具店
□	1ヶ所付換気扇取付は換気工事、3ヶ所取付は本工事	取付箇所1、取付箇所2
↑	立上り及び立下りを併せて取替すること	
↑	立上り及び立下りを別々で取替すること	

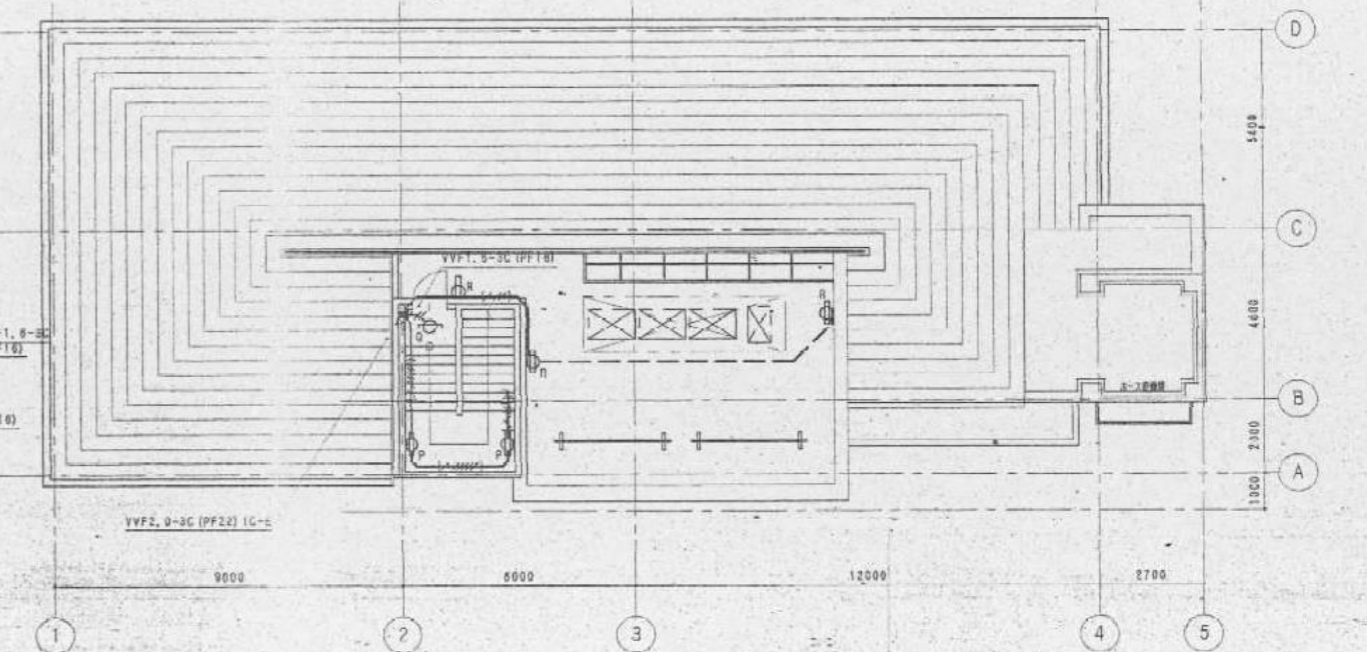
A	Hf16W*1 公 FSS9-161	PH	B	LEDダウンライト 公 LRS1-1400LM	C	D15W*1 (WP) HEW6055E (参考)
D	FCL20W*1 (WP) HAW2040E (参考)	HL	E	非常照明 (9W*1) BATT付 公 K1-IRS4-JE9	F	LEDブラケット (20型) LGB81569LE1 (参考)
G	LED スタンド SQ431Y (参考)		H	FHP32W*3 公 FRF9-323	EL	I



2階平面図 S=1/100



1階平面図 S=1/100

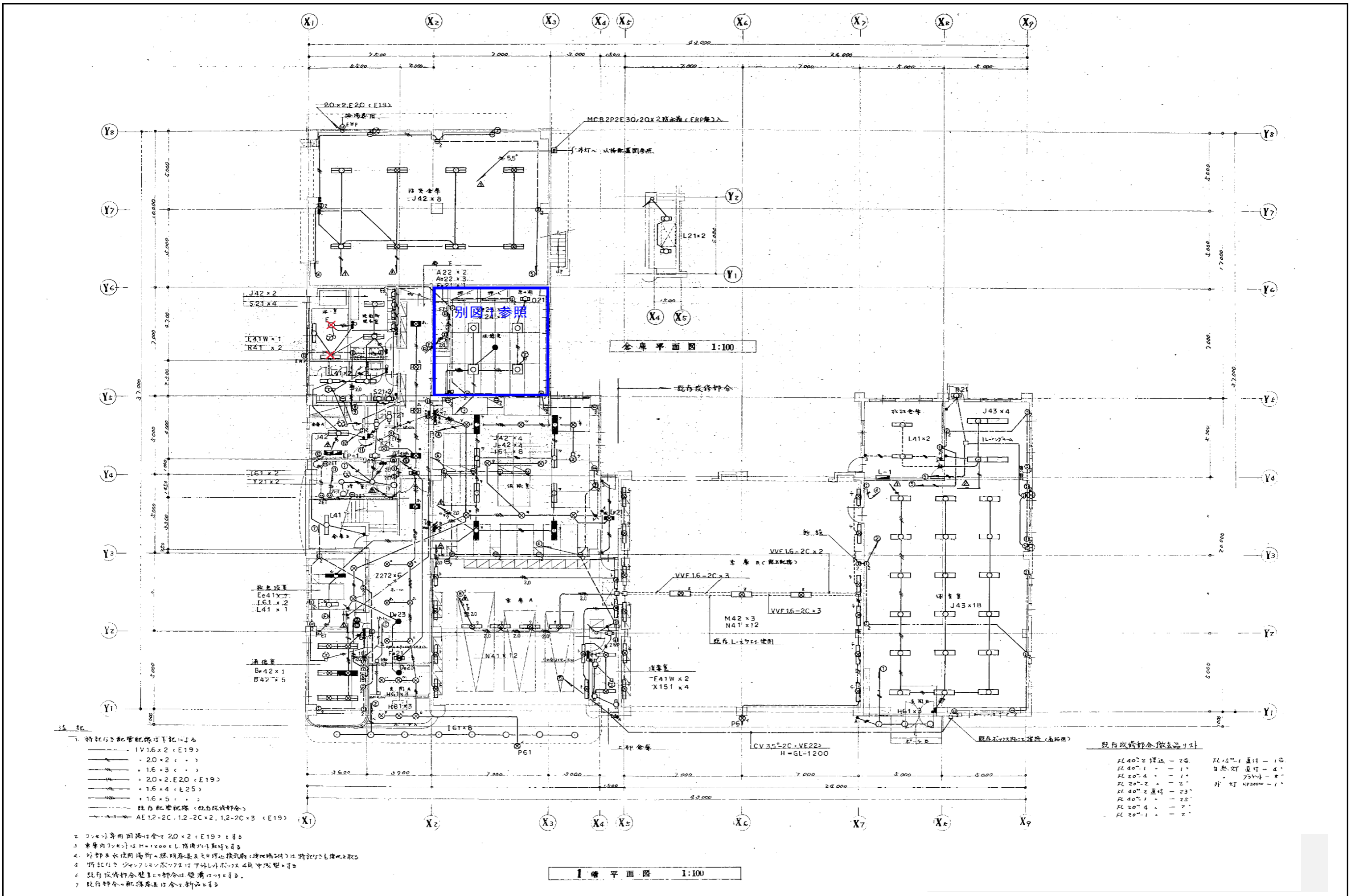


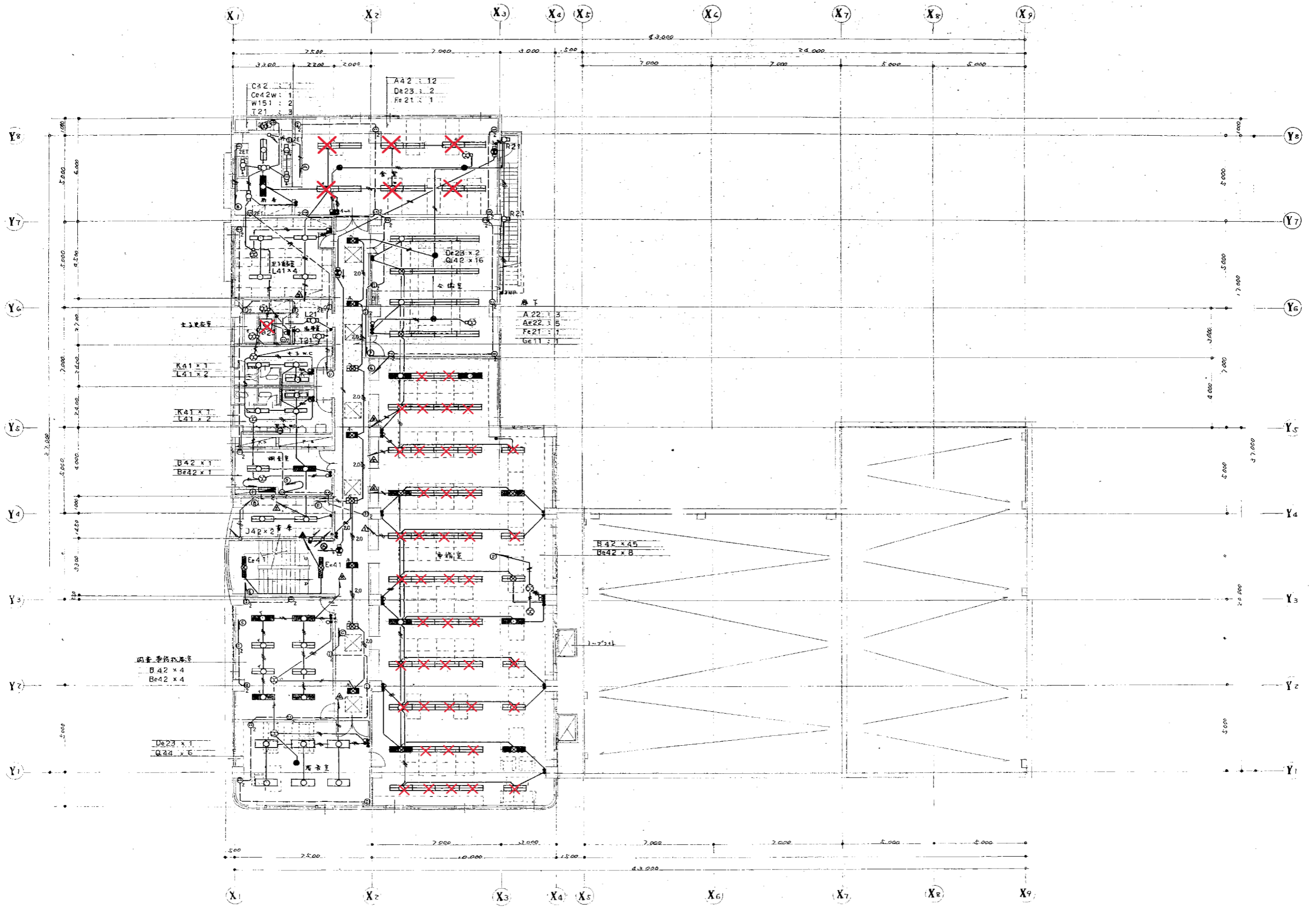
R階平面図 S=1/100

記号位置 標準記号と記号の対応表			
—	VVF2, 0-3C (1C-E)	コトナシ	
—	VVF2, 0-2Cx2 (1C-E)	(PF22) 天井内コトナシ	
—	VVF2, 0-2Cx2 (1C-E)	コトナシ	
—	VVF1, 0-3C (1C-E)	コトナシ	
—	VVF1, 0-2Cx2 (1C-E)	コトナシ	
—	VVF1, 0-3Cx2 (1C-E)	コトナシ	
—	VVF1, 0-2Cx2 (1C-E)	コトナシ	
—	VVF1, 0-2Cx2 (1C-E)	(PF22)	
—	VVF1, 0-2Cx2 (1C-E)	(PF22)	
—	VVF1, 0-3C (1C-E)	(PF16)	
—	VVF1, 0-3C (1C-E)	(PF16)	
—	VVF1, 0-2C	PF16	天井内コトナシ
—	VVF1, 0-3C	PF22	天井内コトナシ
—	VVF1, 0-2Cx2	PF22	天井内コトナシ
—	VVF1, 0-3Cx2	PF22	天井内コトナシ
—	VVF1, 0-3Cx2	PF22	天井内コトナシ
—	VVF1, 0-2Cx2+3C	PF22x2	天井内コトナシ
—	VVF1, 0-3Cx2+C	PF22	天井内コトナシ
—	VVF1, 0-3Cx2	PF22	天井内コトナシ
—	VVF1, 0-2Cx2+3C	PF22x2	天井内コトナシ
—			
a	VVF2, 0-3C (1C-E) x7	PF22x7	吊下げ
a	VVF2, 0-2C (1C-E) x1	PF22x1	吊下げ
a	CPEVO, 9-3Px3	PF22	リモコン
a	C	PF22x1	吊下げ
b	VVF2, 0-2C (1C-E) x8	PF22x8	吊下げ
b	C	PF22x1	吊下げ
	PB-1	450x450x300	
		200W3+100W-A	
①	CPEVO, 9-3P	PF16	天井内コトナシ
②	CPEVO, 9-2P	PF16	天井内コトナシ
③	CPEVO, 9-2P	PF16	天井内コトナシ
④	VVF2, 0-3Cx2+2C (1C-E)	コトナシ	
⑤	VVF2, 0-3Cx2+2C (1C-E)	コトナシ	
⑥	VVF2, 0-2Cx2C (1C-E)	(PF22)	天井内コトナシ

照明器具表

A	FPL36Wx3 2台 ENH 市 松下, プリ-N331CB (参考型番)	B	Hf32Wx2 25台 HH 公 FRS15L3V2-322 HH 公 K1-FRS15L3V2-322 HH	C	Hf32Wx2 14台 HH 公 FRS15-322 HH 公 K1-FRS15-322 HH	D	FL40Wx2 3台 UH 市 松下 NF42643 (参考型番)	E	FL40Wx2 (WP) 9台 UH 公 FSS4MPA-402 UH 市 松下, FW42014 (参考型番) UH	F	FL40Wx1 12台 UH 公 FRS2-401 UH 公 k1-FRS2-401 UH	G	FL40Wx2 3台 SUH 公 FRS2-402 SUH 公 k1-FRS2-402 SUH
H	FL40Wx2 3台 SUH 公 FSS4-402	I	FL40Wx1 8台 UH 公 FSS4-401 UH	J	FL40Wx1 (耐熱型) 3台 UH 市 松下, FE41500K (参考型番)	K	FL20Wx2 4台 GH 公 FRS2-202	L	FL20Wx1 7台 GH 公 FBF6-201	M	FDL18Wx1 9台 EL 公 FRS11-D181	N	IL40Wx1 1台 公 ISC2-40
O	IL60Wx1 (WP) 3台 市 松下, LW86497WT (参考型番)	P	FL20Wx1 2台 GH 公 FST1-201 GH R FL20Wx1 (WP) (付) 2台 GH 公 SK1-FST1-201 GH	Q	FL20Wx1 1台 GH 公 FSS4-201 GH	R	FL20Wx1 (WP) 3台 GH 公 FBF2RP-201 GH	S	IL40Wx1 11台 市 松下, LB84226WT (参考型番)	T	HID250Wx1 2台 EL 市 岩崎, H5050 (参考型番)	U	緊急出動灯FL20Wx4 (WP) 2台 
V	30W設置ランプx1 2台 GL 市 松下, FA31991 (参考型番)	W	FL20Wx1 (WP) 1台 市 松下, HW725T (参考型番)	X	FL40Wx1 (耐熱型) 1台 UH 市 松下, JF41351N (参考型番)	Y	HF100Wx1 (WP) バラストレス 3台 市 松下, YAB7022 (参考型番)					緊急出動灯制御盤 	
a	10, 8V, 30W非常用電球 (バッテリー付) 22台 公 K1-IRS4-J23	b		c		d		e					





参考図面

千葉市消防局総務部施設課

令和8年4月

修繕名称

千葉市中央消防署蘇我出張所他11カ所照明LED化修繕

図面名称

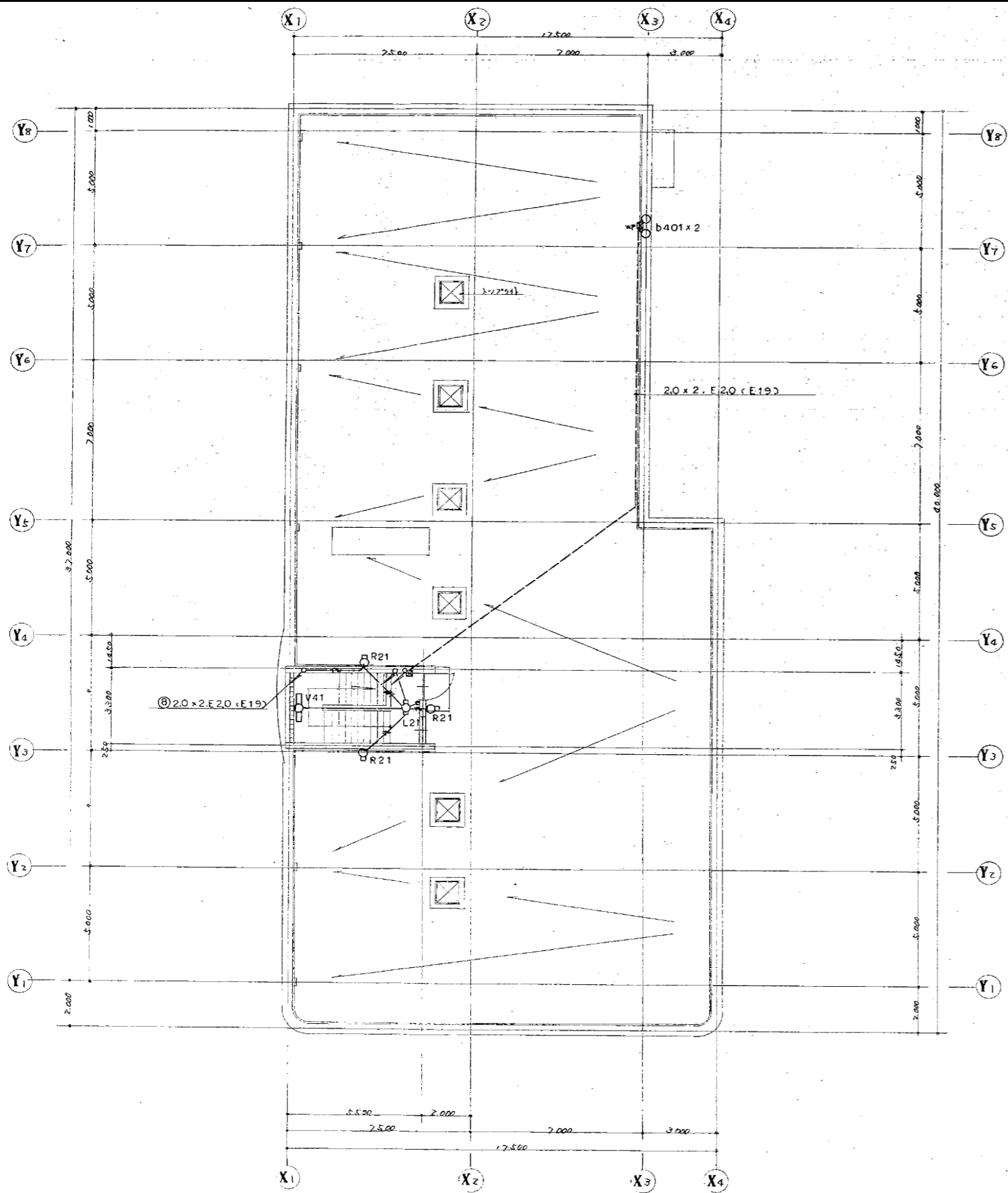
美浜消防署

縮尺

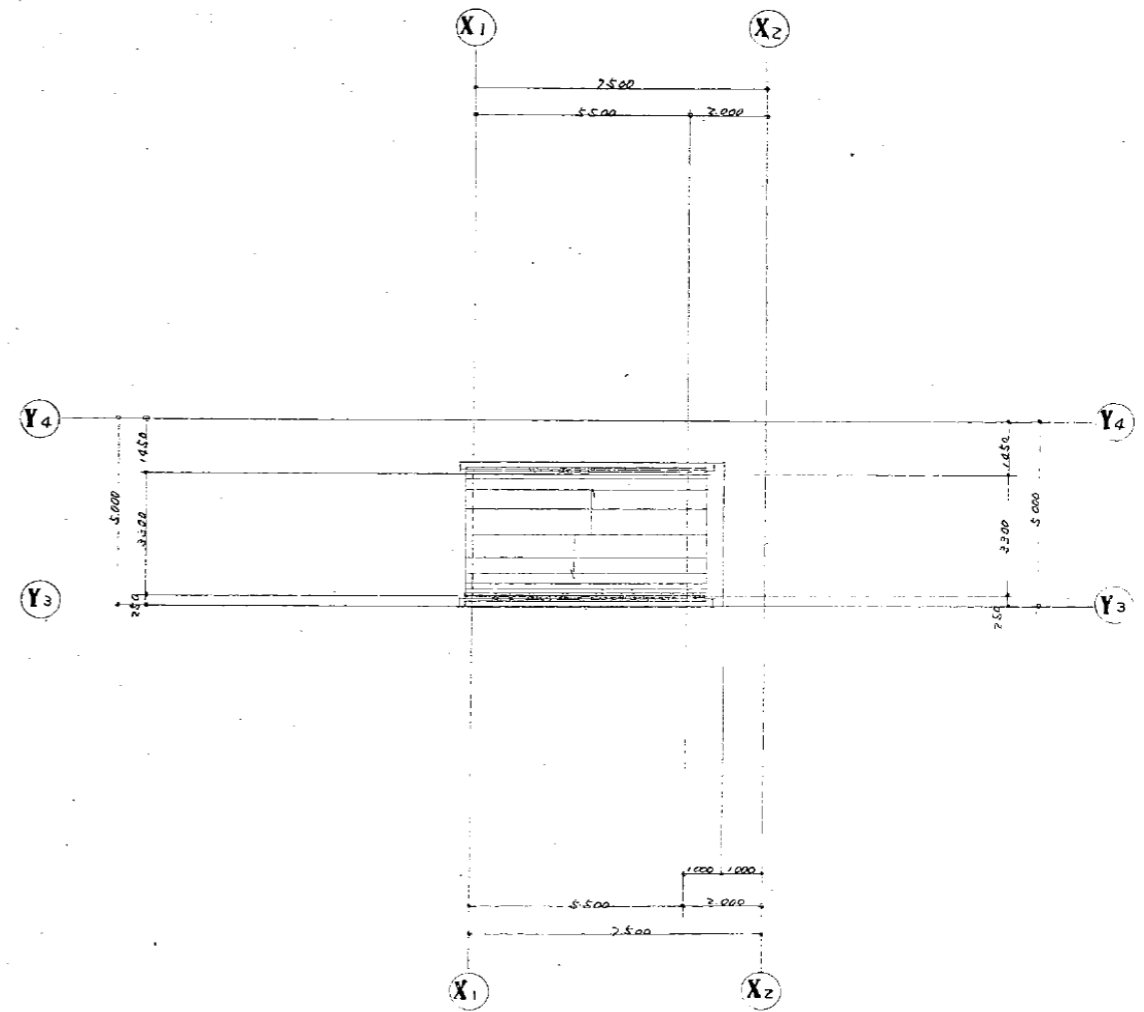
N・S

図面番号




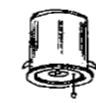
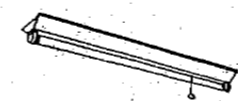









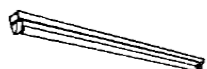
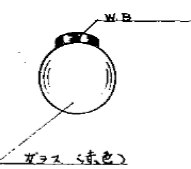


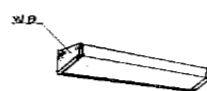

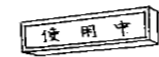
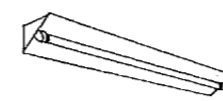



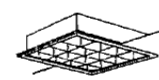
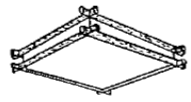
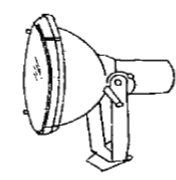
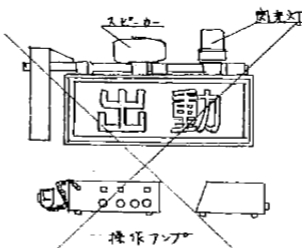
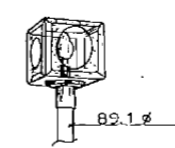
33



PH 平面図 1:100

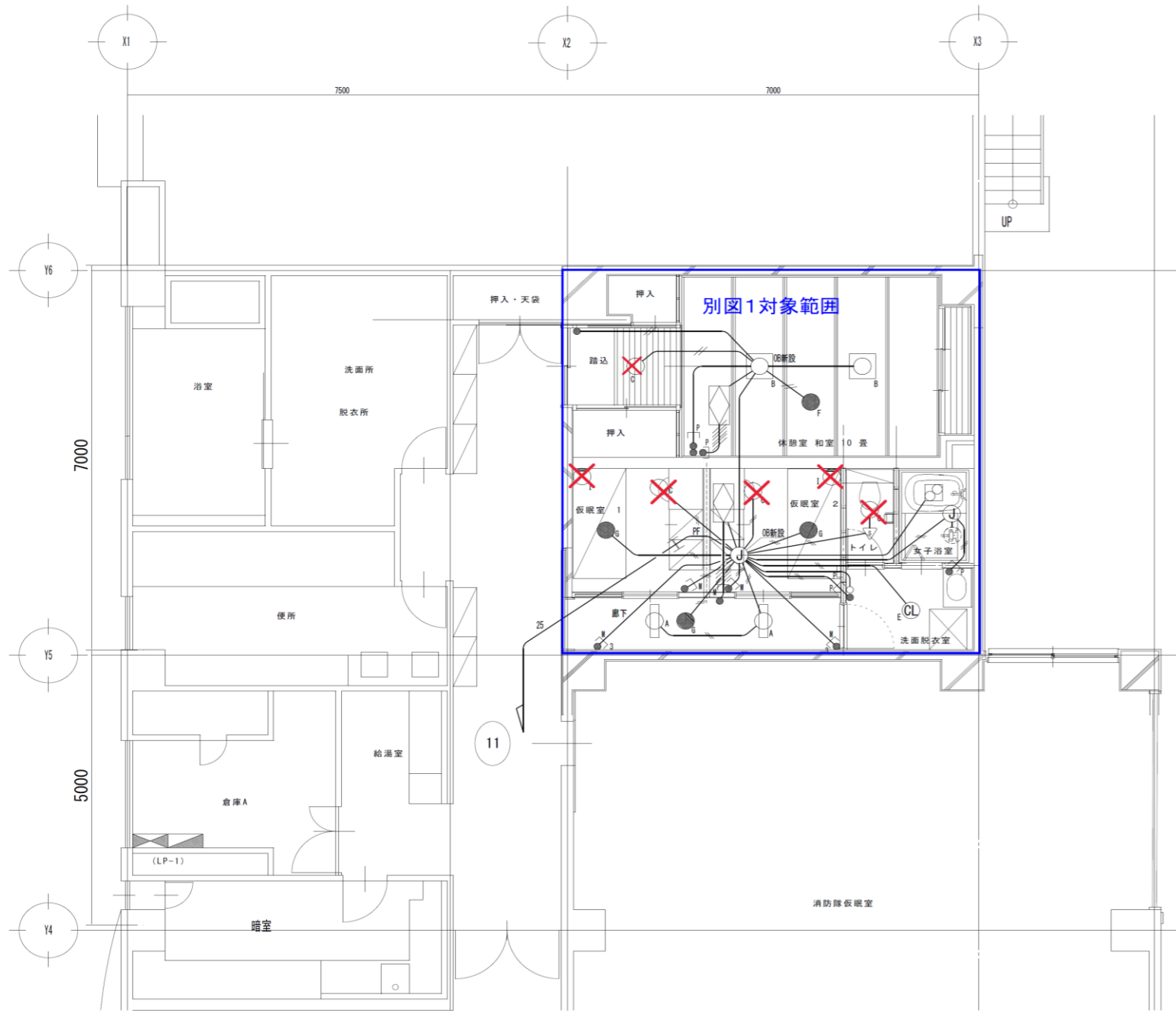


PH 照明配置図 1:100


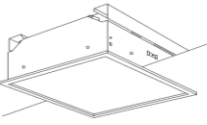



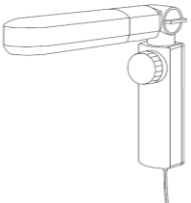
A22	FL20W-2	B42	FL40W-2	C42	FL40W-2 防湿型	De23	ハロゲン23W	Ee41	FL40W-1 非常灯	Fe21	FL20W-1	Ge11	FL10W-1	H61	IL60W
Ae22	FL20W-2 非常灯	Be42	FL40W-2 非常灯	Ce42w	FL40W-2 防湿型			E41w	FL40W-1 防湿型						
A42	FL40W-2 Ae22 : K1-FRS3-202GL15 A22 : FRS3-202GH15  A42 : FRS3-402RSH25	B42 : FRL1-402RSH25 Be42 : 電池内蔵型 光束比40%200V 	C42 : FSS4MP-402RSH25 Ce42w : 電池内蔵型 光束比25%200V 	De23 : K1-IRS4-J23 	Ee41 : K1-FSS4-401RH25 E41w : FSS4MP-401RSH25 	Fe21 : SH1-PPF10-201GL15 	Ge11 : STL-FBC10-101GL15 	H61 : IRS4-60 							
I61	IL60W	J42	FL40W-2	K41	FL40W-1	L41	FL40W-1	M42	FL40W-2	N41	FL40W-1	O21	FL20W-1	P61	IL60W 防雨型
		J43	FL40W-3	K21	FL20W-1	L21	FL20W-1								
I61 : IRF2-60 	Je42	FL40W-2 非常灯 J42 : FSS4-402RSH25 Je42 : K1-FSS4-402RSH25 	K41 : FRS3-401RSH25 K21 : FRS3-201GH15 	Le21	FL20W-1 L41 : FSS4-401RSH25 L21 : FSS4-201GH15 Le21 : K1-FSS4-201GL15 	M42 : FSR1-402RSH25 	N41 : FSR11-401RSH25 	O21 : FSS1-201GH15 	P61 : IRF2-60 WB W2 (緑色) 						
Q42	FL40W-2	R41	FL40W-1 防雨型	S21	FL20W-1	T21	FL20W-1	U11	FL10W-1	V41	FL40W-1	W151	FL15W-1 防湿型投光灯	X151	FL15W-1 防湿型投光灯
Q44	FL40W-4	R21	FL20W-1												
Q42 : FRF1-402RSH25 Q44 : FRF1-404RSH25 	R41 : FBC2RP-401RSH25 R21 : FBC2RP-201GL15 	S21 : FBFGA-201GH15 WB 	T21 : FBS2-201GL15 	U11 : FPL1-101GL15 使用中 	V41 : FBS4-401RSH25 	W151 : FBS1-201GH15 	X151 : FBS1-201GH15 								
Y21	IL20W 三色灯	Z272	FPL27W-2	q24	FL20W-4	b401	HF400W	d202	IL200W-2 回転灯	e401	MF400W 外灯	f			
				q23	FL20W-3	b			閃光灯 40W						
Y21 : IDP1-20 	Z272 : FPL27W-2  250*150	q24 : FPL27W-2 	b401 : HPJ1M-400-BH25 	d202 : IL200W-2 回転灯  閃光灯 40W E-5100 (内照式) TEL 03 (711) 7371	e401 : MF400W 外灯  高さ 地上 5m H582+PA6030-500										

注記

- 1 蛍光灯 40Wは高効率タイプ（スター型）とし、20W以下は特記以外は低効率型（グロスター型）とする。
- 2 非常灯・誘導灯は全て電池内蔵型とする。又建築基準法及消防法規定品を使用する。
- 3 蛍光灯 40Wの全ては省電力型を使用とする。
- 4 上記型番は官製協仕様とし、特記以外は市販品とする。



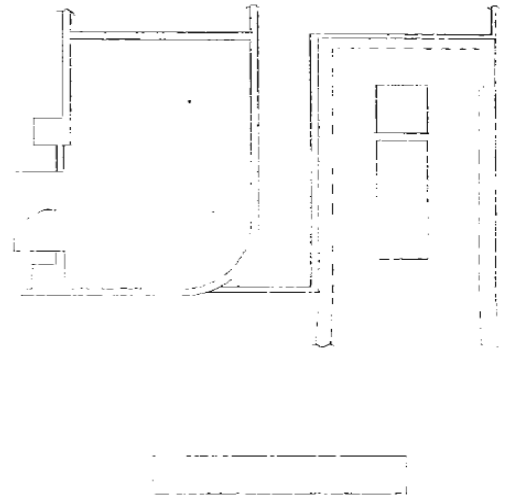
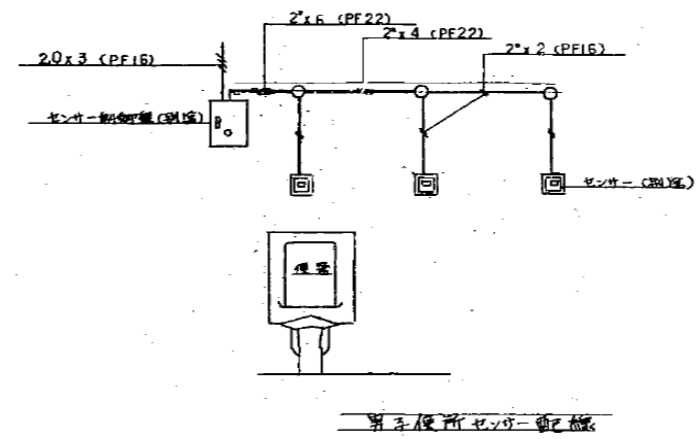
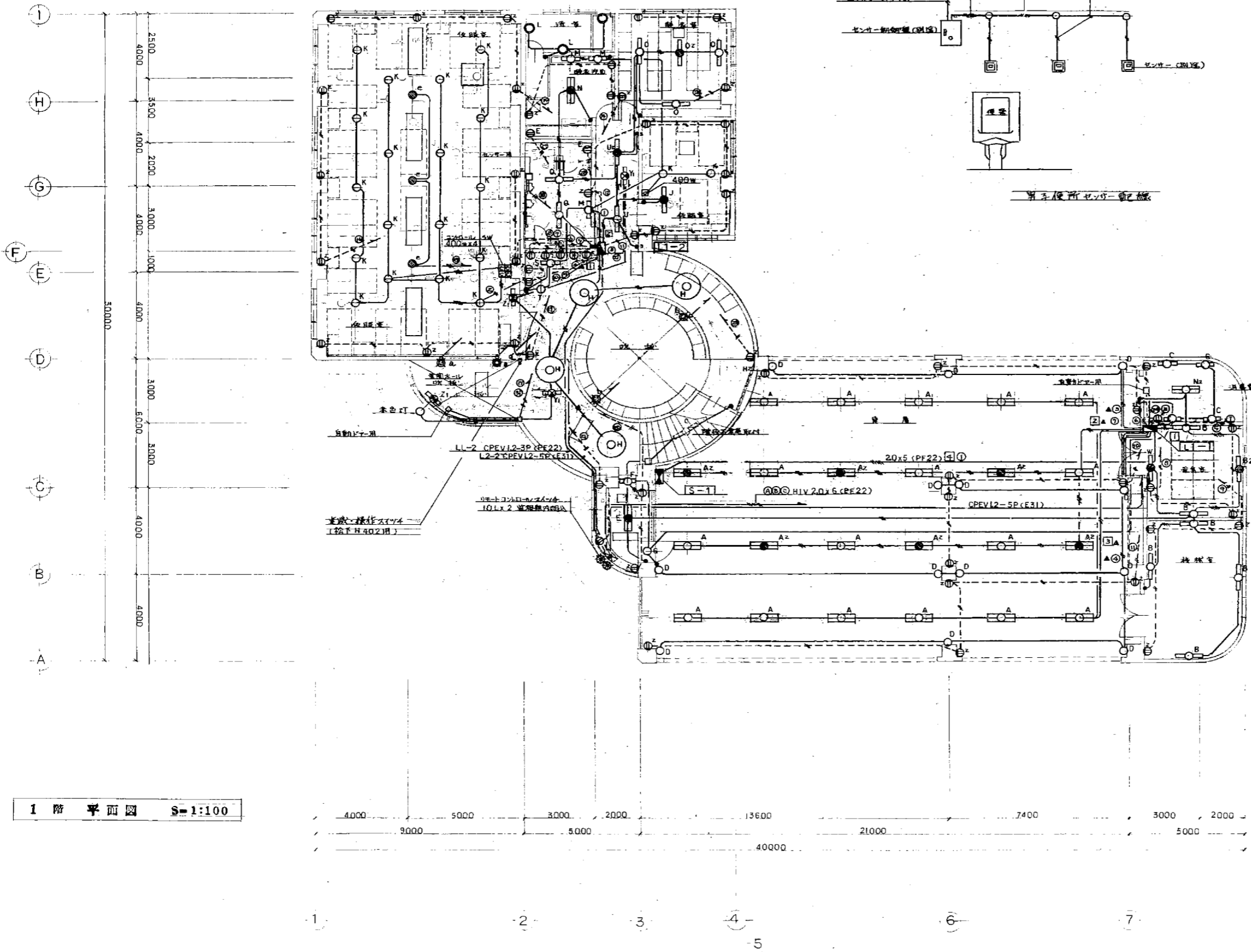
照明器具姿図

A	H f 16W*1	PH	B	FHP32W*3	EL	C	LEDダウンライト
公	FSS9-161		公	FRF9-P323			XNDN1668WS
							
E	FCL20W*1 (WP)	HL	F	非常照明 (13W*1) BATT付		G	非常照明 (9W*1) BATT付
	HAW2040E		公	K1-IRS4-JE13		公	K1-IRS4-JE9
							
I	LED スタンド						
	SQ431Y						
							
J			K			L	

1階改修図 S=1/100

1φ200 AC

1φ200 AC-00

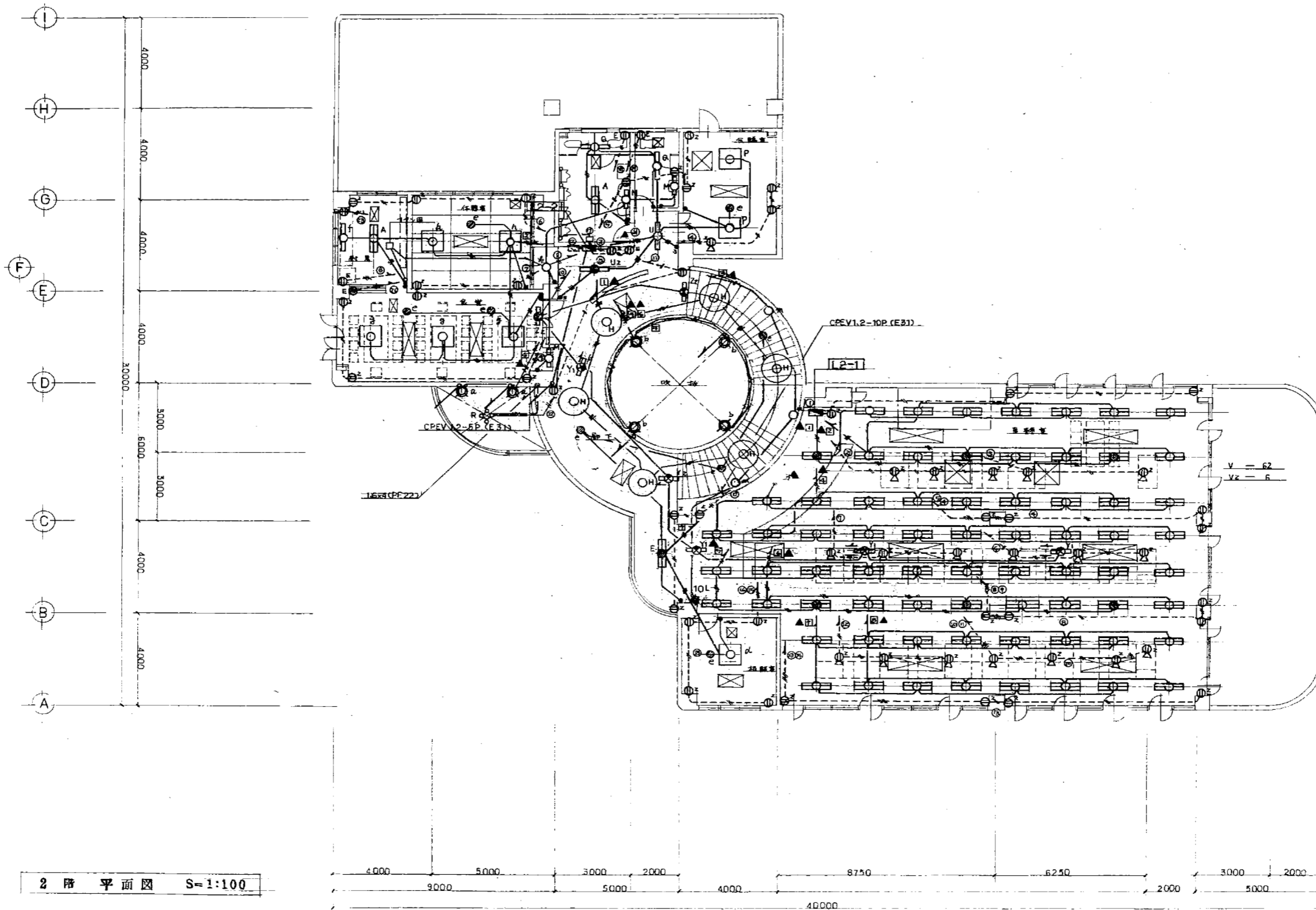


図面に記入の配線記号は下記による

IV 20 x 2	(PF16)
1.6 x 2	( )
有線テレビ線	IV 20 x 3 (PF16)
IV 1.6 x 4	(PF22)
1.6 x 3	( )
1.6 x 2	(PF16)
2.0 x 2	( )
2.0 x 3	( )
2.0 x 4	(PF22)

以上の記号記号の他にPF管の混合配線として1.6x1.6x1.2.0.1.5は2.0x1.5と追加添線すること。

1 階 平面図 S=1:100



照明器具要図(参考図)

A	FL40Wx2 FRS3-402 SUH	B	FL40Wx2 NF42512 SUH	C	FL15Wx1 FW11992 GL	D	IL100Wx1 NL88841	E	FL40Wx3 FF43623 SUH	F	FL40Wx1 NF4176QP UH	G	IL40Wx1 IRS2-40
A2	FL40Wx2 K1-FRS3-402 SUH	B2	FL40Wx2 NF42513N SUH (松下又は同製品以上)		(松下又は同製品以上)		(松下又は同製品以上)		(松下又は同製品以上)		(松下又は同製品以上)		
H	FCL32Wx7 NF57740 GL (松下又は同製品以上)	J	FL40Wx1 77-F428C UH (松下又は同製品以上)	K	MK60Wx1 LB74348T (松下又は同製品以上)	L	IL60Wx1 LW86497 (松下又は同製品以上)	M	FL20Wx1 FBC2-201 GH	N	FL40Wx2 KF-FSS4-402 SUH	O	FL40Wx1 FSS4-40T UH
P	FL96Wx4 NF84740 ENH (松下又は同製品以上)	Q	FL40Wx1 FRS3-401 UH	R	IL40Wx6 LT17677+H402 ホリフター式 (松下又は同製品以上)	S	FL20Wx1 FA21709 GH (松下又は同製品以上)	T	IL40Wx1 IRS2S-40	U	FL40Wx1 埋込C411B UH	V	FL40Wx2 77-FH420BY SUH
a	MH250Wx1 NCE82100KL (松下又は同製品以上)	b	HF250Wx1 HCF253B (岩崎又は同製品以上)	d	FL40Wx4 NF44784Z SUH (松下又は同製品以上)	e	IL40Wx1 K1-IRS2-40	f	FL40Wx1 HN5402T UH (松下又は同製品以上)	g	FL40Wx4 NF44702 SUH (松下又は同製品以上)	h	FL55Wx4 NF54773 ENH (松下又は同製品以上)
m	MH250Wx1 NCE82102KL (松下又は同製品以上)	n	IL60Wx1 LB75130T (松下又は同製品以上)	π	IL60Wx1 (赤色灯)	Y1	FL10Wx1 SH1-FSF11-101 GL	Z1	FL20Wx1 SH1-FSF10-201 GL	W	FL40Wx2 FA42064 UH		
							Y2	FL10Wx1 SH1-FBF10-101 GL	Z2	FL10Wx1 SH1-FSF10-101 GL			

※ FL40W 以上は省電力型とする。

蛍光灯起動方式  
 UH トラッド式 高効率  
 SUH 直列トラッド式 高効率  
 ENH インバータ式 高効率  
 GH フロー式 高効率  
 GL フロア式 低効率