

### 第3章 位置、構造及び設備の技術上の基準

#### 第1節 製造所の基準

第1	適用基準	1
第2	製造所の技術上の基準	1
1	保安距離	1
2	保有空地	3
3	標識及び掲示板	5
4	建築物等の構造	5
5	床等、排水溝及び貯留設備	6
6	採光及び照明設備	7
7	換気設備等	7
8	危険物のもれ、あふれ等の防止構造等	10
9	加熱乾燥設備等	10
10	安全装置	10
11	電気設備	10
12	静電気除去装置	10
13	避雷設備	11
14	20号タンク	12
15	配管	18
第3	高引火点危険物を取り扱う製造所の技術上の基準	22
1	保安距離	22
2	保有空地	22
第4	アルキルアルミニウム等及びアセトアルデヒド等を取り扱う製造所の技術上の基準	22
第5	ヒドロキシルアミン等を取り扱う製造所の技術上の基準	22
1	ヒドロキシルアミン等の温度の上昇による危険な反応を防止するための措置	22
2	ヒドロキシルアミン等の濃度の上昇による危険な反応を防止するための措置	23
3	鉄イオン等の混入による危険な反応を防止するための措置	23

#### 第2節 屋内貯蔵所の基準

第1	適用基準	1
第2	平屋建の屋内貯蔵所の技術上の基準	1
1	保安距離	1
2	保有空地	1
3	標識及び掲示板	1
4	軒高	1
5	建築物等の構造	1
6	床の構造等	2

7	架台	2
8	採光及び照明設備	2
9	換気設備等	3
10	電気設備	3
11	避雷設備	3
12	貯蔵所内の通路等	3
<b>第3</b>	<b>多用途を有する建築物に設置する屋内貯蔵所の技術上の基準</b>	<b>4</b>
<b>第3節</b>	<b>屋外タンク貯蔵所の基準</b>	
<b>第1</b>	<b>適用基準</b>	<b>1</b>
<b>第2</b>	<b>屋外タンク貯蔵所の技術上の基準</b>	<b>1</b>
1	保安距離	1
2	敷地内距離	1
3	保有空地	2
4	標識及び掲示板	2
5	特定屋外貯蔵タンクの基礎及び地盤	3
6	タンク本体の構造	4
7	特定屋外貯蔵タンクの溶接部試験等	4
8	耐震及び耐風圧構造	6
9	支柱	7
10	タンクの放爆構造	7
11	タンク底板の外面の防食措置	7
12	通気管等	9
13	自動表示装置	9
14	注入口	9
15	ポンプ設備	11
16	弁	11
17	水抜管	12
18	浮き屋根の地震対策	12
19	配管の耐震措置等	12
20	避雷設備	13
21	防油堤	13
22	二硫化炭素のタンク	15
23	浮き蓋付き特定屋外タンクに係る技術基準	15
24	階段、連絡橋	15
25	保温材	15
26	建替時の特例	16
27	その他	16

## 第4節 屋内タンク貯蔵所の基準

第1	適用基準	1
第2	平屋建の建築物に設置する屋内タンク貯蔵所の技術上の基準	1
1	屋内貯蔵タンクと屋根等の間隔	1
2	標識及び掲示板	1
3	屋内貯蔵タンクの容量	1
4	タンクの構造	1
5	通気管等	1
6	自動表示装置	2
7	ポンプ設備	2
8	配管	2
9	タンク専用室の構造	2
10	床の構造等	2
11	出入口のしきい等	2
第3	平屋建以外の建築物に設置する屋内タンク貯蔵所の技術上の基準	3
1	危険物の量を表示する装置	3
2	換気設備等のダンパー等	3
3	出入口のしきい等	3

## 第5節 地下タンク貯蔵所の基準

第1	適用基準	1
第2	一重殻タンクを設置する地下タンク貯蔵所の技術上の基準	2
1	タンクの位置	2
2	タンク室内の乾燥砂	2
3	タンクの頂部	2
4	標識及び掲示板	2
5	タンクの構造等	2
6	地下貯蔵タンクに作用する荷重及び発生応力	2
7	タンクの外面保護	5
8	通気管等	6
9	自動表示装置	6
10	注入口	6
11	ポンプ設備	7
12	配管	9
13	マンホール等の構造	9
14	漏洩検査管	9
15	タンク室	10
第3	二重殻タンクを設置する地下タンク貯蔵所の技術上の基準	12

1	ふたの構造等	12
2	ふたにかかる重量が直接タンクにかからない構造	12
3	タンクの基礎（危政令第13条第2項第2号ハ）及び固定	15
4	鋼製二重殻タンク（S S二重殻タンク）	17
5	鋼製強化プラスチック製二重殻タンク（S F二重殻タンク）	27
6	強化プラスチック製二重殻タンク（F F二重殻タンク）	31
<b>第4</b>	<b>一重殻タンクを危険物の漏れ防止構造により設置する地下タンク貯蔵所の技術上の基準</b>	<b>37</b>
1	漏れ防止の構造	37
2	その他留意事項	42
<b>第6節 簡易タンク貯蔵所の基準</b>		
1	簡易貯蔵タンクの数	1
2	標識及び掲示板	1
3	簡易貯蔵タンクの固定方法及び地盤面	1
4	通気管	1
5	加圧式簡易貯蔵タンク	1
<b>第7節 移動タンク貯蔵所の基準</b>		
<b>第1</b>	<b>適用基準</b>	<b>1</b>
<b>第2</b>	<b>移動タンク貯蔵所の種類</b>	<b>1</b>
<b>第3</b>	<b>タンクの内容積、空間容積</b>	<b>2</b>
<b>第4</b>	<b>移動タンク貯蔵所の技術上の基準</b>	<b>3</b>
1	位置	3
2	タンクの構造	3
3	安全装置	5
4	防波板	6
5	マンホール及び注入口のふた	9
6	可燃性蒸気回収設備	9
7	側面枠	10
8	防護枠	19
9	底弁	25
10	底弁の閉鎖装置	25
11	外部からの衝撃による底弁の損傷を防止するための措置	28
12	電気設備	29
13	接地導線	30
14	注入ホース	30
15	計量時の静電気による災害を防止するための措置	33
16	標識及び表示板	33

17	消火器	34
18	特殊な移動タンク貯蔵所に係る基準	35
<b>第5</b>	<b>積載式移動タンク貯蔵所の技術上の基準</b>	<b>37</b>
1	すべての積載式移動タンク貯蔵所の構造、設備	37
2	箱枠を有する積載式移動タンク貯蔵所の構造及び設備	38
3	許可等の取扱い	39
<b>第6</b>	<b>給油タンク車及び給油ホース車の技術上の基準</b>	<b>42</b>
1	エンジン排気筒火炎噴出防止装置	42
2	誤発進防止装置	42
3	給油設備	45
4	緊急移送停止装置	46
5	自動閉鎖の開閉装置	47
6	給油ホース静電気除去装置及び航空機と電氣的に接続するための導線	47
7	給油ホース耐圧性能	48
8	船舶給油取扱所において用いることができる給油タンク車	48
<b>第7</b>	<b>IMDGコード型移動タンク貯蔵所の技術上の基準</b>	<b>49</b>
1	IMDGコード型移動タンク貯蔵所の位置、構造及び設備の技術上の基準に係る特例規定	49
2	IMDGコード型タンクローリー車の基準	49
3	IMDGコード型タンクコンテナ車の基準	50
<b>第8節</b>	<b>屋外貯蔵所の基準</b>	
第1	適用基準	1
第2	屋外貯蔵所の技術上の基準	1
1	貯蔵場所	1
2	さく等	1
3	保有空地	1
4	標識及び掲示板	1
5	架台	1
6	容器の積み重ね高さ	2
<b>第9節</b>	<b>給油取扱所の基準</b>	
第1	適用基準	1
第2	屋外営業用給油取扱所の技術上の基準	2
1	屋外給油取扱所の定義	2
2	給油取扱所の敷地上空の制限	3
3	給油空地	3
4	注油空地	5
5	給油空地及び注油空地の舗装	6

6	滞留及び流出を防止する措置	6
7	標識及び掲示板	8
8	専用タンク及び廃油タンク等	8
9	配管	9
10	固定給油設備等	9
11	建築物の用途	17
12	建築物の構造等	19
13	塀又は壁	20
14	ポンプ室等	22
15	電気設備	23
16	附随設備	23
17	附随設備以外の設備	24
<b>第3</b>	<b>屋内営業用給油取扱所の技術上の基準</b>	<b>30</b>
1	屋内給油取扱所の定義	30
2	建築物	30
3	通気管の位置	30
4	過剰注入防止設備	31
5	建築物の屋内給油取扱所の用に供する部分と他用途部分の区画	31
6	二方が開放されている屋内給油取扱所の空地	31
7	一方開放の屋内給油取扱所	32
8	上部に上階を設ける屋内給油取扱所	34
<b>第4</b>	<b>航空機給油取扱所の技術上の基準</b>	<b>38</b>
<b>第5</b>	<b>船舶給油取扱所の技術上の基準</b>	<b>41</b>
<b>第6</b>	<b>鉄道給油取扱所の技術上の基準</b>	<b>43</b>
<b>第7</b>	<b>圧縮天然ガス等充填設備設置給油取扱所の技術上の基準</b>	<b>44</b>
1	圧縮天然ガススタンド・液化石油ガススタンド及び防火設備	44
2	圧縮天然ガススタンド、液化石油ガススタンド及び防火設備の位置、構造及び設備の基準	46
<b>第8</b>	<b>圧縮水素充填設備設置給油取扱所の位置、構造及び設備の技術上の基準</b>	<b>60</b>
1	圧縮水素スタンド、防火設備及び温度の上昇を防止するための装置の定義に関する事項	60
2	圧縮水素スタンドの各設備に係る技術上の基準に関する事項	60
3	その他の技術上の基準に関する事項	62
4	圧縮水素スタンドのディスペンサー及びガス配管の給油空地への設置に係る技術上の基準に関する事項	66
5	消防法上の設置の許可に係る事項	68
6	予防規程に定めるべき事項	69

7	その他	69
<b>第9</b>	<b>自家用給油取扱所の技術上の基準</b>	<b>71</b>
1	給油空地	71
2	自動車等の出入りする側	71
3	固定注油設備の取扱い	71
4	キー式計量機の設置	71
<b>第10</b>	<b>工事現場等の屋外自家用給油取扱所の技術上の基準</b>	<b>72</b>
<b>第11-1</b>	<b>メタノール等の給油取扱所の技術上の基準</b>	<b>73</b>
1	メタノールを含有するものに関する事項	73
2	収容設備等	73
3	専用タンク等の開口部	75
4	メタノール検知装置	75
5	専用タンクの注入口の弁及び過剰注入防止設備	75
6	専用タンク等の通気管	75
7	消火設備	76
8	警報設備	76
9	取扱いの技術上の基準に関する事項	76
<b>第11-2</b>	<b>エタノール等の給油取扱所の技術上の基準</b>	<b>78</b>
1	エタノールを含有するものに関する事項	78
2	位置、構造及び設備の技術上の基準に関する事項	78
3	エタノール等を取り扱う給油取扱所における取扱いの技術上の基準に関する事項	79
4	その他	79
<b>第12</b>	<b>顧客に自ら給油等をさせる屋外給油取扱所の技術上の基準</b>	<b>80</b>
1	定義	80
2	セルフ給油取扱所の技術上の基準	80
<b>第13</b>	<b>給油取扱所に電気自動車用急速充電設備を設置する場合における技術上の基準</b>	<b>89</b>
1	急速充電設備の定義	89
2	急速充電設備に係る安全対策	89
3	急速充電設備を給油取扱所に設置する場合の安全対策	89
4	その他	94
<b>第10節</b>	<b>販売取扱所の基準</b>	
<b>第1</b>	<b>適用基準</b>	<b>1</b>
<b>第2</b>	<b>第一種販売取扱所の技術上の基準</b>	<b>1</b>
1	位置	1
2	標識及び掲示板	1
3	建築物等の構造	1
4	配合室	2

5	その他	2
<b>第3</b>	<b>第二種販売取扱所の技術上の基準</b>	<b>2</b>
1	第二種販売取扱所の用に供する部分の構造及び設備	2
2	上階への延焼を防止するための措置	2
3	延焼のおそれのない部分	3
<b>第11節</b>	<b>移送取扱所の基準</b>	
<b>第1</b>	<b>適用基準</b>	<b>1</b>
<b>第2</b>	<b>移送取扱所に該当しないもの</b>	<b>1</b>
<b>第3</b>	<b>移送取扱所の範囲</b>	<b>2</b>
<b>第4</b>	<b>移送取扱所の技術上の基準</b>	<b>3</b>
1	フランジ接合部の措置	3
2	配管等の加熱及び保温のための設備	3
3	地上配管の地表面からの高さ	3
4	配管に保有すべき空地	3
5	地上配管の支持物	4
6	地上配管と他の工作物の間隔	4
7	道路横断埋設配管	4
8	漏えい検知装置	4
9	通報設備	5
10	警報設備	5
11	危険物の受入れ口及び払出し口	5
<b>第12節</b>	<b>一般取扱所の基準</b>	
<b>第1</b>	<b>適用基準</b>	<b>1</b>
<b>第2</b>	<b>特殊な形態の一般取扱所</b>	<b>1</b>
1	共同住宅等の燃料供給施設の一般取扱所	1
2	発電所、変電所、開閉所の一般取扱所	8
3	動植物油類の一般取扱所	9
4	栈橋等の一般取扱所	9
5	建築物に設置された免震用オイルダンパーの取扱い	9
<b>第3</b>	<b>特例の一般取扱所の技術上の基準</b>	<b>10</b>
1	規制範囲	10
2	吹付塗装作業等の一般取扱所	14
3	洗浄作業等の一般取扱所	15
4	焼入れ作業等の一般取扱所	15
5	ボイラー等で危険物を消費する一般取扱所	16
6	充てんの一般取扱所	17
7	詰替えの一般取扱所	18



8	油圧装置等を設置する一般取扱所	18
9	切削装置等を設置する一般取扱所	19
10	熱媒体油循環装置を設置する一般取扱所	19
11	蓄電池設備を設置する一般取扱所	19
第4	複数の取扱形態を有する一般取扱所	21
第5	危政令第19条第2項各号以外の取扱形態を有する一般取扱所	23
第6	高引火点危険物を取り扱う一般取扱所の技術上の基準	23
第7	アルキルアルミニウム等及びアセトアルデヒド等を取り扱う一般取扱所の技術上の基準	23
第8	ナトリウム・硫黄電池を設置する一般取扱所の技術上の基準	23
1	NaS電池施設に基準の特例を適用する要件	24
2	NaS電池施設に係る位置、構造及び設備の技術上の基準の特例	24
3	危険物取扱者等	25
4	その他	25
<b>第13節 消火設備の基準</b>		
第1	消火設備の設置区分及び設置基準	1
1	消火設備の設置区分	1
2	消火設備の設置基準	4
第2	屋内消火栓設備の基準	5
第3	屋外消火栓設備の基準	6
第4	スプリンクラー設備の基準	7
第5	水蒸気消火設備の基準	8
第6	水噴霧消火設備の基準	9
第7	泡消火設備の基準	9
第8	不活性ガス消火設備の基準	10
第9	ハロゲン化物消火設備の基準	10
第10	粉末消火設備の基準	11
第11	第4種及び第5種消火設備	16
第12	代替消火設備としてのガス系消火設備についての留意事項	17
<b>第14節 警報設備の基準</b>		
1	自動火災報知設備の基準	1
2	非常ベル、拡声装置及び警鐘の基準	1
<b>第15節 避難設備の基準</b>		



### 第3章 位置、構造及び設備の技術上の基準

#### 第1節 製造所の基準

第1	適用基準	3-1-1
第2	製造所の技術上の基準	3-1-1
1	保安距離	3-1-1
2	保有空地	3-1-3
3	標識及び掲示板	3-1-5
4	建築物等の構造	3-1-5
5	床等、排水溝及び貯留設備	3-1-6
6	採光及び照明設備	3-1-7
7	換気設備等	3-1-7
8	危険物のもれ、あふれ等の防止構造等	3-1-10
9	温度測定装置、加熱設備等	3-1-10
10	安全装置	3-1-10
11	電気設備	3-1-10
12	静電気除去装置	3-1-10
13	避雷設備	3-1-11
14	20号タンク	3-1-12
15	配管	3-1-18
第3	高引火点危険物を取り扱う製造所の技術上の基準	
1	保安距離	3-1-22
2	保有空地	3-1-22
第4	アルキルアルミニウム等及びアセトアルデヒド等を取り扱う製造所の技術上の基準	3-1-22
第5	ヒドロキシルアミン等を取り扱う製造所の技術上の基準	3-1-22
1	ヒドロキシルアミン等の温度の上昇による危険な反応を防止するための措置	3-1-22
2	ヒドロキシルアミン等の濃度の上昇による危険な反応を防止するための措置	3-1-23
3	鉄イオン等の混入による危険な反応を防止するための措置	3-1-23
第2節	屋内貯蔵所の基準	
第1	適用基準	3-2-1
第2	平屋建の屋内貯蔵所の技術上の基準	3-2-1
1	保安距離	3-2-1
2	保有空地	3-2-1

3	標識及び掲示板	3-2-1
4	軒高	3-2-1
5	建築物等の構造	3-2-1
6	床の構造等	3-2-2
7	架台	3-2-2
8	採光及び照明設備	3-2-2
9	換気設備等	3-2-3
10	電気設備	3-2-3
11	避雷設備	3-2-3
12	貯蔵所内の通路等	3-2-3
第3	多用途を有する建築物に設置する屋内貯蔵所の技術上の基準	3-2-4
<b>第3節</b>	<b>屋外タンク貯蔵所の基準</b>	
第1	適用基準	3-3-1
第2	屋外タンク貯蔵所の技術上の基準	3-3-1
1	保安距離	3-3-1
2	敷地内距離	3-3-1
3	保有空地	3-3-2
4	標識及び掲示板	3-3-2
5	特定屋外貯蔵タンクの基礎及び地盤	3-3-3
6	タンク本体の構造	3-3-4
7	特定屋外貯蔵タンクの溶接部試験等	3-3-4
8	耐震及び耐風圧構造	3-3-6
9	支柱	3-3-7
10	タンクの放爆構造	3-3-7
11	タンク底板の外面の防食措置	3-3-7
12	通気管等	3-3-9
13	自動表示装置	3-3-9
14	注入口	3-3-9
15	ポンプ設備	3-3-11
16	弁	3-3-11
17	水抜管	3-3-12
18	浮き屋根の地震対策	3-3-12
19	配管の耐震措置等	3-3-12
20	避雷設備	3-3-13
21	防油堤	3-3-13
22	二硫化炭素のタンク	3-3-15
23	浮き蓋付き特定屋外タンクに係る技術基準	3-3-15

24	階段、連絡橋	3-3-15
25	保温材	3-3-15
26	建替時の特例	3-3-16
27	その他	3-3-16
<b>第4節 屋内タンク貯蔵所の基準</b>		
第1	適用基準	3-4-1
第2	平屋建の建築物に設置する屋内タンク貯蔵所の技術上の基準	3-4-1
1	屋内貯蔵タンクと屋根等の間隔	3-4-1
2	標識及び掲示板	3-4-1
3	屋内貯蔵タンクの容量	3-4-1
4	タンクの構造	3-4-1
5	通気管等	3-4-1
6	自動表示装置	3-4-2
7	ポンプ設備	3-4-2
8	配管	3-4-2
9	タンク専用室の構造	3-4-2
10	床の構造等	3-4-2
11	出入口のしきい等	3-4-2
第3	平屋建以外の建築物に設置する屋内タンク貯蔵所の技術上の基準	3-4-3
1	危険物の量を表示する装置	3-4-3
2	換気設備等のダンパー等	3-4-3
3	出入口のしきい等	3-4-3
<b>第5節 地下タンク貯蔵所の基準</b>		
第1	適用基準	3-5-1
第2	一重殻タンクを設置する地下タンク貯蔵所の技術上の基準	3-5-2
1	タンクの位置	3-5-2
2	タンク室内の乾燥砂	3-5-2
3	タンクの頂部	3-5-2
4	標識及び掲示板	3-5-2
5	タンクの構造等	3-5-2
6	地下貯蔵タンクに作用する荷重及び発生応力	3-5-2
7	タンクの外面保護	3-5-5
8	通気管等	3-5-6
9	計量装置等	3-5-6
10	注入口	3-5-6
11	ポンプ設備	3-5-7
12	配管	3-5-9

13	マンホール等の構造	3-5-9
14	漏洩検査管	3-5-9
15	タンク室	3-5-10
<b>第3</b>	<b>二重殻タンクを設置する地下タンク貯蔵所の技術上の基準</b>	3-5-12
1	ふたの構造等	3-5-12
2	ふたにかかる重量が直接タンクにかからない構造	3-5-12
3	タンクの基礎及び固定	3-5-15
4	鋼製二重殻タンク (S S 二重殻タンク)	3-5-17
5	鋼製強化プラスチック製二重殻タンク (S F 二重殻タンク)	3-5-27
6	強化プラスチック製二重殻タンク (F F 二重殻タンク)	3-5-31
<b>第4</b>	<b>一重殻タンクを危険物の漏れ防止構造により設置する地下タンク貯蔵所の技術上の基準</b>	3-5-37
1	漏れ防止の構造	3-5-37
2	その他留意事項	3-5-42
<b>第6節</b>	<b>簡易タンク貯蔵所の基準</b>	
1	簡易貯蔵タンクの数	3-6-1
2	標識及び掲示板	3-6-1
3	簡易貯蔵タンクの固定方法及び地盤面	3-6-1
4	通気管	3-6-1
5	加圧式簡易貯蔵タンク	3-6-1
<b>第7節</b>	<b>移動タンク貯蔵所の基準</b>	
<b>第1</b>	<b>適用基準</b>	3-7-1
<b>第2</b>	<b>移動タンク貯蔵所の種類</b>	3-7-1
<b>第3</b>	<b>タンクの内容容積、空間容積</b>	3-7-2
<b>第4</b>	<b>移動タンク貯蔵所の技術上の基準</b>	3-7-3
1	位置	3-7-3
2	タンクの構造	3-7-3
3	安全装置	3-7-5
4	防波板	3-7-6
5	マンホール及び注入口のふた	3-7-9
6	可燃性蒸気回収設備	3-7-9
7	側面枠	3-7-10
8	防護枠	3-7-19
9	底弁	3-7-25
10	底弁の閉鎖装置	3-7-25
11	外部からの衝撃による底弁の損傷を防止するための措置	3-7-28
12	電気設備	3-7-29

13	接地導線	3-7-30
14	注入ホース	3-7-30
15	計量時の静電気による災害を防止するための措置	3-7-33
16	標識及び表示板	3-7-33
17	消火器	3-7-34
18	特殊な移動タンク貯蔵所に係る基準	3-7-35
<b>第5</b>	<b>積載式移動タンク貯蔵所の技術上の基準</b>	3-7-37
1	すべての積載式移動タンク貯蔵所の構造、設備	3-7-37
2	箱枠を有する積載式移動タンク貯蔵所の構造及び設備	3-7-38
3	許可等の取扱い	3-7-39
<b>第6</b>	<b>給油タンク車及び給油ホース車の技術上の基準</b>	3-7-42
1	エンジン排気筒火炎噴出防止装置	3-7-42
2	誤発進防止装置	3-7-42
3	給油設備	3-7-45
4	緊急移送停止装置	3-7-46
5	自動閉鎖の開閉装置	3-7-47
6	給油ホース静電気除去装置及び航空機と電氣的に接続するための導線	3-7-47
7	給油ホース耐圧性能	3-7-48
8	船舶給油取扱所において用いることができる給油タンク車	3-7-48
<b>第7</b>	<b>I M D Gコード型移動タンク貯蔵所の技術上の基準</b>	3-7-49
1	I M D Gコード型移動タンク貯蔵所の位置、構造及び設備の技術上の基準に係る特例規定	3-7-49
2	I M D Gコード型タンクローリー車の基準	3-7-49
3	I M D Gコード型タンクコンテナ車の基準	3-7-50
<b>第8節</b>	<b>屋外貯蔵所の基準</b>	
第1	適用基準	3-8-1
第2	屋外貯蔵所の技術上の基準	3-8-1
1	貯蔵場所	3-8-1
2	さく等	3-8-1
3	保有空地	3-8-1
4	標識及び掲示板	3-8-1
5	架台	3-8-1
6	容器の積み重ね高さ	3-8-2
<b>第9節</b>	<b>給油取扱所の基準</b>	
第1	適用基準	3-9-1
第2	屋外営業用給油取扱所の技術上の基準	3-9-2

1	屋外給油取扱所の定義	3-9-2
2	給油取扱所の敷地上空の制限	3-9-3
3	給油空地	3-9-3
4	注油空地	3-9-5
5	給油空地及び注油空地の舗装	3-9-6
6	滞留及び流出を防止する措置	3-9-6
7	標識及び掲示板	3-9-8
8	専用タンク及び廃油タンク等	3-9-8
9	配管	3-9-9
10	固定給油設備等	3-9-9
11	建築物の用途	3-9-17
12	建築物の構造等	3-9-18
13	塀又は壁	3-9-19
14	ポンプ室等	3-9-22
15	電気設備	3-9-23
16	附随設備	3-9-23
17	附随設備以外の設備	3-9-24
<b>第3</b>	<b>屋内営業用給油取扱所の技術上の基準</b>	3-9-29
1	屋内給油取扱所の定義	3-9-29
2	建築物	3-9-29
3	通気管の位置	3-9-29
4	過剰注入防止設備	3-9-30
5	建築物の屋内給油取扱所の用に供する部分と他用途部分の区画	3-9-30
6	二方が開放されている屋内給油取扱所の空地	3-9-30
7	一方開放の屋内給油取扱所	3-9-31
8	上部に上階を設ける屋内給油取扱所	3-9-33
<b>第4</b>	<b>航空機給油取扱所の技術上の基準</b>	3-9-37
<b>第5</b>	<b>船舶給油取扱所の技術上の基準</b>	3-9-40
<b>第6</b>	<b>鉄道給油取扱所の技術上の基準</b>	3-9-42
<b>第7</b>	<b>圧縮天然ガス等充てん設備設置給油取扱所の技術上の基準</b>	3-9-43
1	圧縮天然ガススタンド・液化石油ガススタンド及び防火設備	3-9-43
2	圧縮天然ガススタンド、液化石油ガススタンド及び防火設備の位置、構造及び設備の基準	3-9-45
3	地下室その他の地下に貯蔵設備等を設置する圧縮天然ガススタンドの位置、構造及び設備の基準	3-9-51
4	その他の位置、構造及び設備の技術上の基準	3-9-53
5	圧縮天然ガススタンドのディスペンサー及びガス配管を給油空地に設置	



	する場合	3-9-53
6	留意事項	3-9-58
<b>第 8</b>	<b>圧縮水素充填設備設置給油取扱所の技術上の基準</b>	3-9-59
1	圧縮水素スタンド、防火設備及び温度の上昇を防止する装置の定義に関する事項	3-9-59
2	圧縮水素スタンドの各設備に係る技術上の基準に関する事項	3-9-59
3	その他の技術上の基準に関する事項	3-9-61
4	圧縮水素スタンドのディスペンサー及びガス配管の給油空地への設置に係る技術上の基準に関する事項	3-9-65
5	消防法上の設置の許可に係る事項	3-9-67
6	予防規程に定めるべき事項	3-9-68
7	その他	3-9-68
<b>第 9</b>	<b>自家用給油取扱所の技術上の基準</b>	3-9-70
1	給油空地	3-9-70
2	自動車等の出入りする側	3-9-70
3	固定注油設備の取扱い	3-9-70
4	キー式計量機の設置	3-9-70
<b>第 10</b>	<b>工事現場等の屋外自家用給油取扱所の技術上の基準</b>	3-9-71
<b>第 11-1</b>	<b>メタノール等の給油取扱所の技術上の基準</b>	3-9-72
1	メタノールを含有するものに関する事項	3-9-72
2	収容設備等	3-9-72
3	専用タンク等の開口部	3-9-74
4	メタノール検知装置	3-9-74
5	専用タンクの注入口の弁及び過剰注入防止設備	3-9-74
6	専用タンク等の通気管	3-9-74
7	消火設備	3-9-75
8	警報設備	3-9-75
9	取扱いの技術上の基準に関する事項	3-9-75
<b>第 11-2</b>	<b>エタノール等の給油取扱所の技術上の基準</b>	3-9-77
1	エタノールを含有するものに関する事項	3-9-77
2	位置、構造及び設備の技術上の基準に関する事項	3-9-77
3	エタノール等を取り扱う給油取扱所における取扱いの技術上の基準に関する事項	3-9-78
4	その他	3-9-78
<b>第 12</b>	<b>顧客に自ら給油等をさせる屋外給油取扱所の技術上の基準</b>	3-9-79
1	定義	3-9-79
2	セルフ給油取扱所の技術上の基準	3-9-78

第 13	給油取扱所に電気自動車用急速充電設備を設置する場合における技術上の基準	
	の基準	3-9-88
1	急速充電設備の定義	3-9-88
2	急速充電設備に係る安全対策	3-9-88
3	急速充電設備を給油取扱所に設置する場合の安全対策	3-9-89
4	その他	3-9-94
<b>第 10 節</b>	<b>販売取扱所の基準</b>	
第 1	適用基準	3-10-1
第 2	第一種販売取扱所の技術上の基準	3-10-1
1	位置	3-10-1
2	標識及び掲示板	3-10-1
3	建築物等の構造	3-10-1
4	配合室	3-10-2
5	その他	3-10-2
第 3	第二種販売取扱所の技術上の基準	3-10-2
1	第二種販売取扱所の用に供する部分の構造及び設備	3-10-2
2	上階への延焼を防止するための措置	3-10-2
3	延焼のおそれのない部分	3-10-3
<b>第 11 節</b>	<b>移送取扱所の基準</b>	
第 1	適用基準	3-11-1
第 2	移送取扱所に該当しないもの	3-11-1
第 3	移送取扱所の範囲	3-11-2
第 4	移送取扱所の技術上の基準	3-11-3
1	フラシジ接合部の措置	3-11-3
2	配管等の加熱及び保温のための設備	3-11-3
3	地上配管の地表面からの高さ	3-11-3
4	配管に保有すべき空地	3-11-3
5	地上配管の支持物	3-11-4
6	地上配管と他の工作物の間隔	3-11-4
7	道路横断埋設配管	3-11-4
8	漏えい検知装置	3-11-4
9	通報設備	3-11-5
10	警報設備	3-11-5
11	危険物の受入れ口及び払出し口	3-11-5
<b>第 12 節</b>	<b>一般取扱所の基準</b>	
第 1	適用基準	3-12-1
第 2	特殊な形態の一般取扱所	3-12-1

1	共同住宅等の燃料供給施設の一般取扱所	3-12-1
2	発電所、変電所、開閉所の一般取扱所	3-12-8
3	動植物油類の一般取扱所	3-12-9
4	栈橋等の一般取扱所	3-12-9
5	建築物に設置された免震用オイルダンパーの取扱い	3-12-9
<b>第3</b>	<b>特例の一般取扱所の技術上の基準</b>	3-12-10
1	規制範囲	3-12-10
2	吹付塗装作業等の一般取扱所	3-12-13
3	洗浄作業等の一般取扱所	3-12-14
4	焼入れ作業等の一般取扱所	3-12-14
5	ボイラー等で危険物を消費する一般取扱所	3-12-14
6	充てんの一般取扱所	3-12-16
7	詰替えの一般取扱所	3-12-17
8	油圧装置等を設置する一般取扱所	3-12-17
9	切削装置等を設置する一般取扱所	3-12-17
10	熱媒体油循環装置を設置する一般取扱所	3-12-18
11	蓄電池設備を設置する一般取扱所	3-12-18
<b>第4</b>	<b>複数の取扱形態を有する一般取扱所</b>	3-12-18
<b>第5</b>	<b>危政令第19条第2項各号以外の取扱形態を有する一般取扱所</b>	3-12-20
<b>第6</b>	<b>高引火点危険物を取り扱う一般取扱所の技術上の基準</b>	3-12-20
<b>第7</b>	<b>アルキルアルミニウム等及びアセトアルデヒド等を取り扱う一般取扱所の技術上の基準</b>	3-12-20
<b>第8</b>	<b>ナトリウム・硫黄電池を設置する一般取扱所の技術上の基準</b>	3-12-20
1	NaS電池施設に基準の特例を適用する要件	3-12-21
2	NaS電池施設に係る位置、構造及び設備の技術上の基準の特例	3-12-21
3	危険物取扱者等	3-12-22
4	その他	3-12-22
<b>第13節</b>	<b>消火設備の基準</b>	
<b>第1</b>	<b>消火設備の設置区分及び設置基準</b>	3-13-1
1	消火設備の設置区分	3-13-1
2	消火設備の設置基準	3-13-4
<b>第2</b>	<b>屋内消火栓設備の基準</b>	3-13-9
<b>第3</b>	<b>屋外消火栓設備の基準</b>	3-13-11
<b>第4</b>	<b>スプリンクラー設備の基準</b>	3-13-11
<b>第5</b>	<b>水蒸気消火設備の基準</b>	3-13-13
<b>第6</b>	<b>水噴霧消火設備の基準</b>	3-13-13
<b>第7</b>	<b>泡消火設備の基準</b>	3-13-14

第 8	不活性ガス消火設備の基準	3-13-14
第 9	ハロゲン化物消火設備の基準	3-13-14
第 10	粉末消火設備の基準	3-13-15
第 11	第 4 種及び第 5 種消火設備	3-13-19
第 12	代替消火設備としてのガス系消火設備についての留意事項	3-13-20
<b>第 14 節</b>	<b>警報設備の基準</b>	
1	自動火災報知設備の基準	3-14-1
2	非常ベル、拡声装置及び警鐘の基準	3-14-1
<b>第 15 節</b>	<b>避難設備の基準</b>	

### 第3章 位置、構造及び設備の技術上の基準

#### 第1節 製造所の基準

##### 第1 適用基準

危険物の種類に応じ、第3-1-1表に示す基準が適用されるものである。

第3-1-1表 各種の製造所に適用される基準

区 分		危 政 令	危 規 則
製造所		9条1項	
	火薬類	9条1項、41条1項	72条
	高引火点危険物	9条2項	
	アルキルアルミニウム等	9条3項	13条の8
	アセトアルデヒド等	9条3項	13条の9
	ヒドロキシルアミン等	9条3項	13条の10

##### 第2 製造所の技術上の基準（危政令第9条第1項）

###### 1 保安距離（危政令第9条第1項第1号）

(1) 保安距離の算定は水平距離によるものとし、次によること。

ア 製造所が建築物の場合は、当該建築物の水平投影面からとすること。ただし、当該建築物の外側から突出している屋根又はひさし等が1メートル未満の場合に限り、当該建築物の外壁面からとすることができること。

イ 附属設備（20号防油堤を含む。）のある場合は、当該附属設備の最外側からとすること。

ウ 製造所が危政令第9条第1項第1号イからへまでに定める建築物（以下「保安対象物」という。）と同一敷地内にあり、かつ、作業工程上これらと不可分な関係にあるもので、保安上支障のない場合は、危政令第23条を適用しその距離を減ずることができるものであること。<sup>※1</sup>

(2) 危政令第9条第1項第1号ただし書に規定する保安距離を短縮することができる「防火上有効な塀（以下この節において「防火塀」という。）」については次によること。

ア 防火塀の位置は、保有空地の外側とすること。

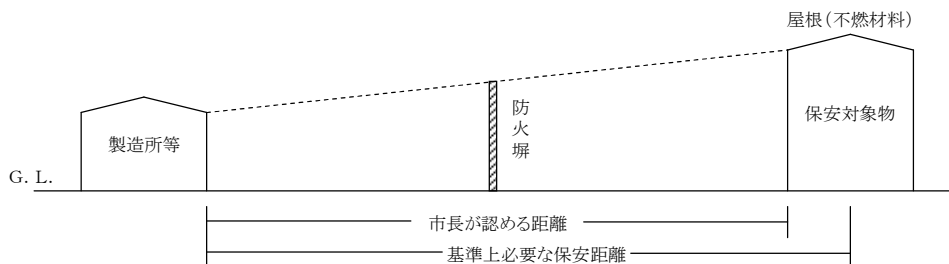
イ 防火塀の構造は、製造所から5メートル以内の場所に設置する場合は、耐火構造とすること。

ウ 防火塀の高さは、製造所の軒高又は頂部から保安対象物の軒高又は頂部を結ぶ直線以上の高さとする。ただし、2メートル未満の高さとするはできないこと。

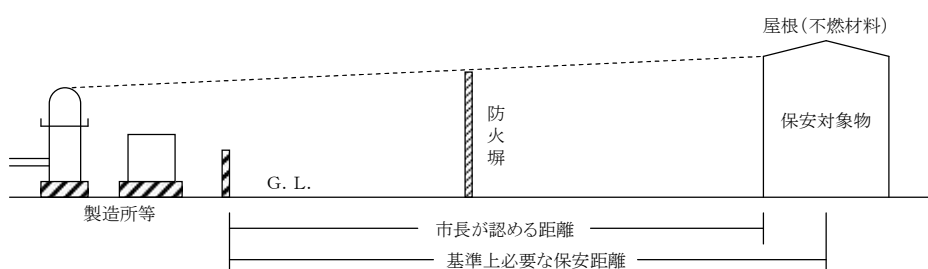
エ 防火塀の長さは、製造所から保安距離の範囲内にある保安対象物を防火塀により保護することができる長さ以上とすること。

第3-1-1図 防火塀の高さの例

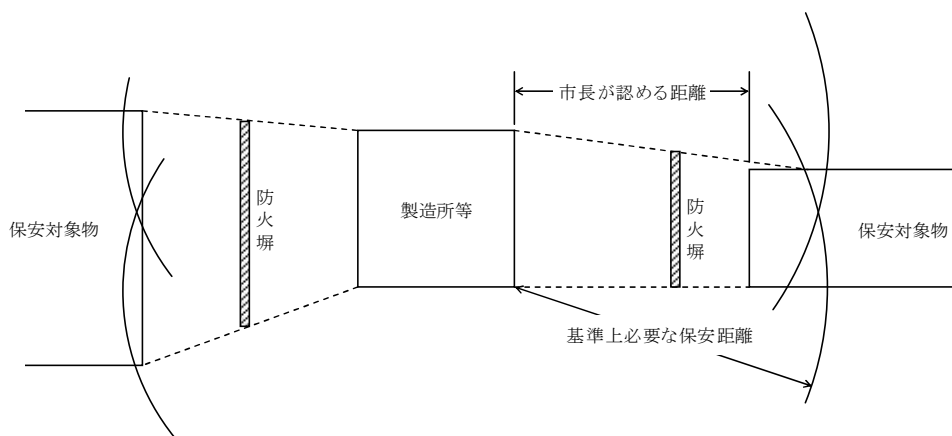
(その1)



(その2)



第3-1-2図 防火塀の幅の例



オ 「防火上有効な塀を設けること等」には、ドレンチャー設備又は水幕設備（第4章第5節の「屋外タンク貯蔵所に係る防火塀及び水幕設備に関する基準」を参照）が含まれるものであること。

カ 保有空地の幅が保安距離以上となるものについては、保安距離の短縮ができないものであること。

(3) 保安対象物については、次によること。

ア 「住居」とは、生活の本拠であって事務所等の宿直室（宿直員の自炊のための厨房、火気器具を常備するものを含む。）等は該当しないものであること。※2

イ 「その他の工作物」とは、台船、廃バス等で住居に用いられるものが該当するものであること。

ウ 「学校、病院、その他多数の人を収容する施設」とは、直接その用途に供する建築物（学校の場合は、教室のほか体育館、講堂等。病院の場合は、病室のほかリハビリセンター、検査室等を含む。）をいい、事務所、倉庫、立体駐車場、食堂等主たる用途部分に機能的に従属するとみなされる建築物は含まれないこと。

エ 「病院」とは、医療法(昭和23年法律第205号)第1条の5第1項に定める患者20人以上の入院施設を有する病院が該当すること。

オ 「その他多数の人を収容する施設」のうち危規則第11条第3号に規定する「その他これらに類する施設」とは、観覧場、集会場、体育館等をいうものであること。

## 2 保有空地（危政令第9条第1項第2号）

(1) 保有空地は、自己敷地内又は使用権のある土地に保有すること。ただし、土地の所有権又は借地権を取得できない場合は、空地の所有者等と建築物その他の工作物を設置しない旨の契約を締結すること等により、法律上空地状態の継続が担保される場合に認められるものであること。<sup>※3</sup>

(2) 保有空地は、消防活動の用に供される場所であることから、平坦で、かつ、軟弱でないものであること。

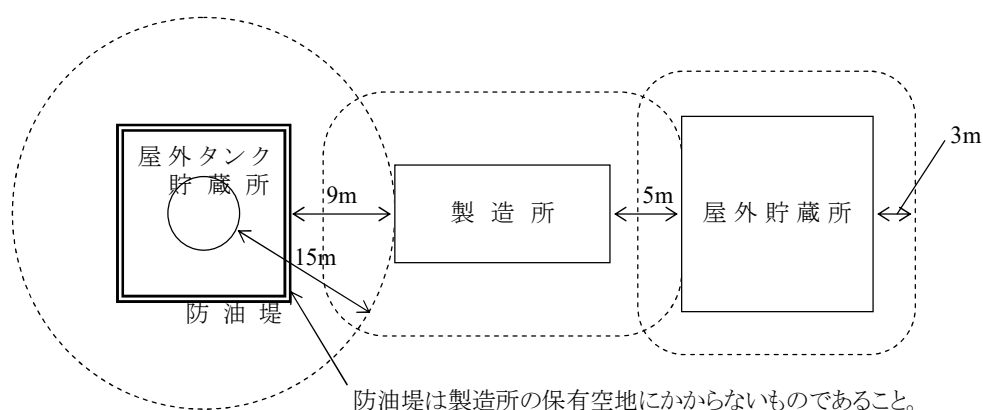
(3) 保有空地の幅の算定は、前記1(1)ア及びイの例によること。

(4) 同一の敷地内に他の製造所等と隣接して設置する場合は、次によること。

ア 相互間の保有空地については、それぞれが保有すべき空地のうち大なる空地を保有することをもって足りること。

イ 製造所が防油堤を設ける屋外タンク貯蔵所と隣接する場合は、前記アによるほか、当該防油堤の外側までの間に当該製造所等の保有空地を保有すること。

第3-1-3図 保有空地の例



(5) 製造所の保有空地内に植栽を行うことができる条件については、次のとおりであること。<sup>※4</sup>

ア 保有空地内に植栽できる植物

保有空地内に植栽する植物は、延焼の媒体とならず、かつ、消防活動上支障とならない

### 第3章 位置、構造及び設備の技術上の基準

矮性の草本類及び高さが概ね50センチメートル以下の樹木であること。また、延焼防止上有効な葉に多くの水分を含み、かつ、冬季においてもその効果が期待できる常緑の植物（草本類については、植替え等を適切に行い絶えず延焼媒体とならない管理等を行う場合にあつては、常緑以外のものとする事ができる。）であること。なお、防油堤内の植栽は矮性の常緑草に限るものであること。

第3-1-2表 延焼防止上有効な植物の例

草木の区分	植 物 名	
樹 木	マサキ、ジンチョウゲ、ナワシログミ、マルバシヤリンバイ、チャ、マンリョウ、アオキ、サツキ、ヒサカキ、トベラ、イヌツゲ、クチナシ、キャラボク、トキワサンザシ、ヒイラギナンテン、ツツジ類、ヤブコウジ等	
草 本 類 (矮性に限る)	常 緑 草	常緑の芝（ケンタッキーブルーグラスフリーダム等）、ペチュニア、（ホホワイト）クローバー、アオイゴケ等
	非常緑草	芝、レンゲ草等

注）樹木は、高さが概ね50センチメートル以下に維持管理できるものに限る。

#### イ 保有空地内の植栽範囲

植栽する範囲は、次の各条件を満足するものであること。

- (ア) 貯蔵、取扱い等の作業の障害とならない範囲であること。
- (イ) 消防隊の進入、消火活動等に必要な空間が確保されること。
- (ウ) 消防水利からの取水等の障害とならないこと。
- (エ) 防災用の標識等の視覚障害とならないこと。
- (オ) 危険物施設の維持管理上支障とならないこと。
- (カ) その他、事業所の形態等を考慮し火災予防上、延焼防止上及び消防活動上支障とならないこと。

#### ウ 維持管理

植栽した植物が、枯れて延焼媒体とならないよう、また、成長により前記イの条件を満足しないこととならないよう適正な維持管理が行われるものであること。また、常緑の植物であっても落葉するものであることから、常に延焼媒体となる落ち葉等の除去が行われるとともに、植替えを必要とする草本類等はこれが適切に実施されるものであること。

- (6) 危政令第9条第1項第2号ただし書に規定する「防火上有効な隔壁」については、次によること。

ア 隔壁は、建築基準法第2条第7号に規定する耐火構造とすること。

イ 隔壁に設ける出入口の開口部（作業工程上必要なもので、窓を除く。）は、必要最小限の大きさとし自動閉鎖の特定防火設備とすること。ただし、作業工程上自動閉鎖とすることができない場合で可燃性蒸気が流出しない構造の場合に限り、煙感知器、熱感知器又は温度ヒューズ等と連動する自動閉鎖機能を有する特定防火設備とすることができる。



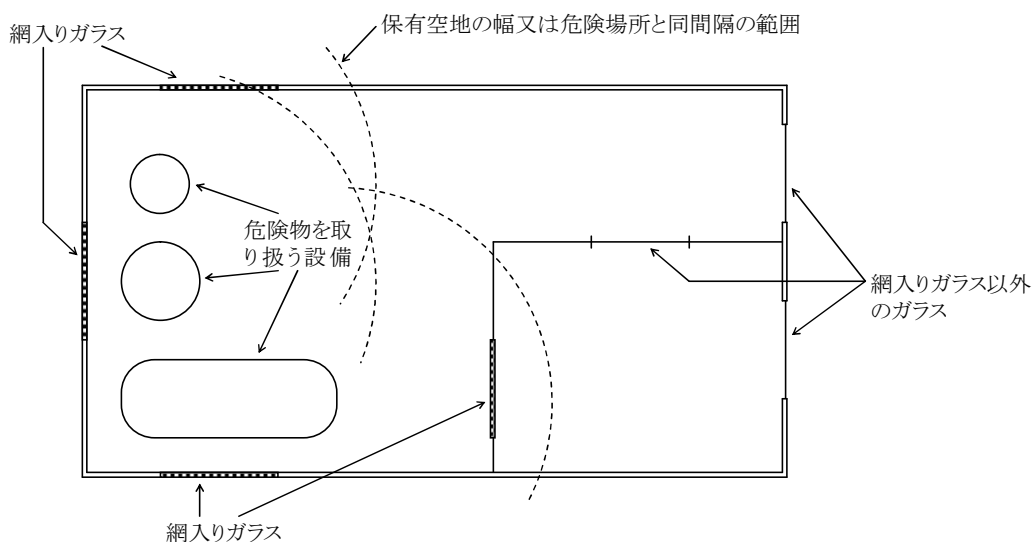
3 標識及び掲示板（危政令第9条第1項第3号）

- (1) 標識及び掲示板は、製造所の出入口付近等の外部から見やすい箇所に設置すること。
- (2) 標識及び掲示板の材質は、鉄板等の不燃材料又はその他の難燃材料で、耐候性、耐久性があるものとし、また、その文字は、雨水等により容易に汚損したり消えることがないものであること。
- (3) 標識及び掲示板に記載する文字は、第4章第6節の「標識及び掲示板の基準」の例によること。
- (4) 標識及び掲示板は、施設の外壁等に直接記入することができるものであること。

4 建築物等の構造（危政令第9条第1項第5号から第8号まで）

- (1) 危政令第9条第1項第5号に規定する「延焼のおそれのある外壁」については、次によること。
  - ア 「延焼のおそれのある外壁」とは、隣地境界線、道路中心線又は同一敷地内の2以上の建築物相互間の中心線から、1階については3メートル（1階の高さが5メートル以上の部分は、2階相当部分とみなす。）、2階以上については5メートル以内にある建築物の外壁をいう。ただし、防火上有効な公園、広場、河川等の空地若しくは水面その他これらに類するものに面する建築物の外壁を除く。※5
  - イ 「延焼のおそれのある外壁」に配管又は換気の設備等を設ける場合は、次によること。
    - (ア) 危険物を移送するための配管を外壁に貫通する場合は、当該外壁と配管のすき間をモルタルその他の不燃材料で埋め戻すこと。
    - (イ) 換気設備等を設ける場合は、外壁貫通部分等に有効に温度ヒューズ（72度以下で溶融するもの）付きの防火ダンパー等（以下「防火ダンパー等」という。）を設けること。
- (2) 危政令第9条第1項第8号に規定する「網入ガラス」のうち、大規模建築物の一部で危険物を貯蔵し、又は取り扱う場合の窓及び出入口に設ける網入ガラスについては、危険物を製造し、又は取り扱う部分若しくは保有空地相当部分に限定することができること。

第3-1-4図 網入ガラスの設置例



### 第3章 位置、構造及び設備の技術上の基準

(3) 危険物施設に太陽光発電設備を設置する場合にあっては、第4章第24節の「危険物施設に太陽光発電設備を設置する場合の安全対策等に関するガイドライン」の例によること。

#### 5 床等、排水溝及び貯留設備（危政令第9条第1項第9号、第12号）

(1) 危政令第9条第1項第9号に規定する「危険物が浸透しない構造」とは、コンクリートその他これと同等以上の性能を有するものであること。

(2) 建築物の床又は地盤面に敷物等を敷く場合は、不燃性又は難燃性を有する物品を使用すること。

(3) 危政令第9条第1項第12号の同等以上の効果があると認められる措置とは、次のとおりであること。

ア 危険物を取り扱う設備の周囲の地盤面に有効な排水溝等を設ける場合

イ 危険物を取り扱う設備の架台等に有効なせき又は囲いを設ける場合

(4) 危政令第9条第1項第12号に規定する「水に溶けないもの」とは、温度20度の水100グラムに溶解する量が1グラム未満であるものをいう。※7

(5) 排水溝の大きさは、幅及び深さがそれぞれ0.1メートル以上とし、滞水しないように貯留設備に向かってこう配をつけること。

(6) 貯留設備については、次によること。

ア 貯留設備とは、危険物を一時的に貯留する設備をいい、これにはためますのほか油分離装置等が該当すること。※20

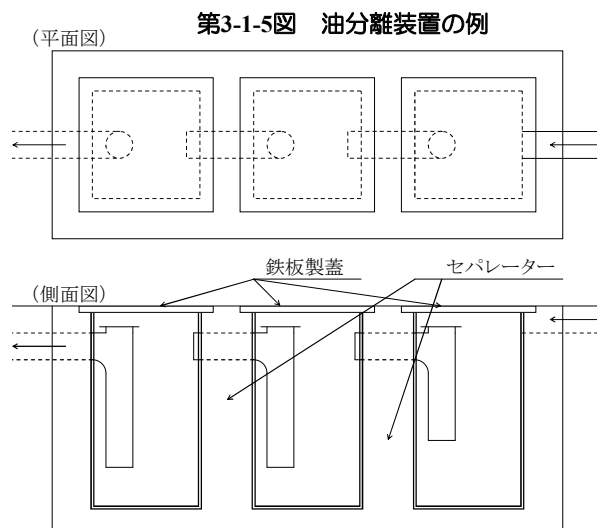
イ ためますの大きさは、縦、横及び深さがそれぞれ0.3メートル以上とし、危険物が浸透しない構造とすること。

ウ 階層建築物の2階以上の階に設ける製造所のためますについては、鋼製その他の金属製により1階に設けるためますに通ずる排液設備をもって足りること。

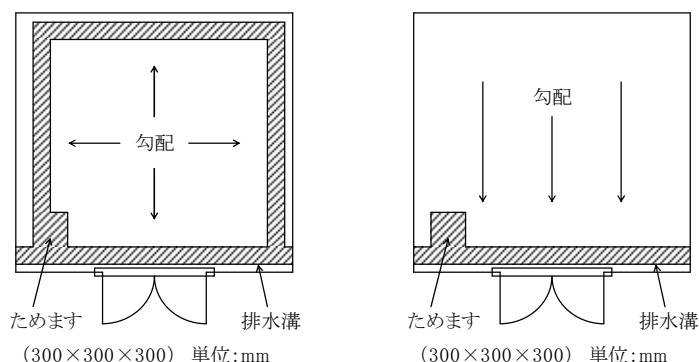
エ 油分離装置の構造は次のとおりとすること。

(ア) 槽数は、3槽以上（砂溜槽を除く。）とすること。※8

(イ) 大きさは、原則として1槽当たり縦、横及び深さがそれぞれ0.5メートル以上とすること。



第3-1-6図 排水溝及びためますの例



6 採光及び照明設備（危政令第9条第1項第10号）

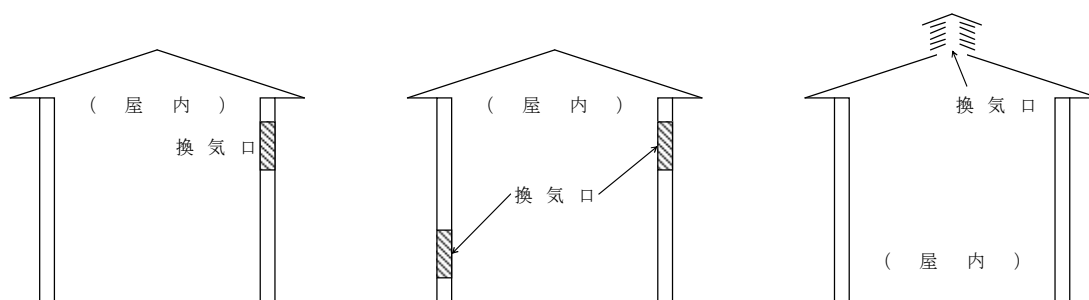
- (1) 危政令第9条第1項第10号に規定する「必要な採光、照明設備」については、照明設備により十分な照度が確保されている場合に限り、採光を設けないことができる。
- (2) 採光を屋根面にとる場合には、延焼のおそれの少ない場所で、かつ、必要最小限の大きさとする。

7 換気設備等（危政令第9条第1項第10号、第11号）

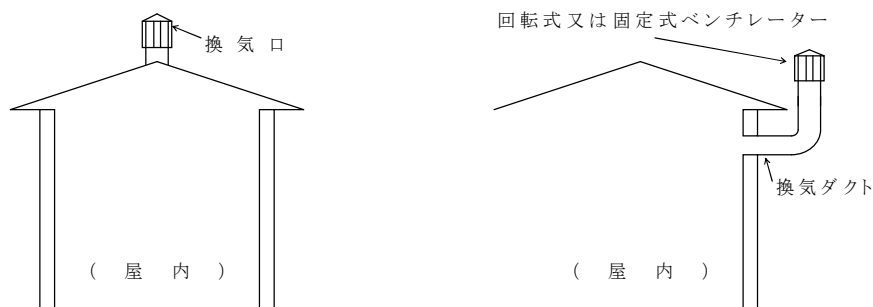
(1) 換気設備（危政令第9条第1項第10号）

危政令第9条第1項第10号に規定する「換気設備」については、自然換気設備（給気口と排気口により構成されるもの 第3-1-7図参照）、強制換気設備（給気口と回転式又は固定式ベンチレーターにより構成されるもの等 第3-1-8図参照）又は自動強制換気設備（給気口と自動強制排風機により構成されるもの等 第3-1-9図参照）があること。

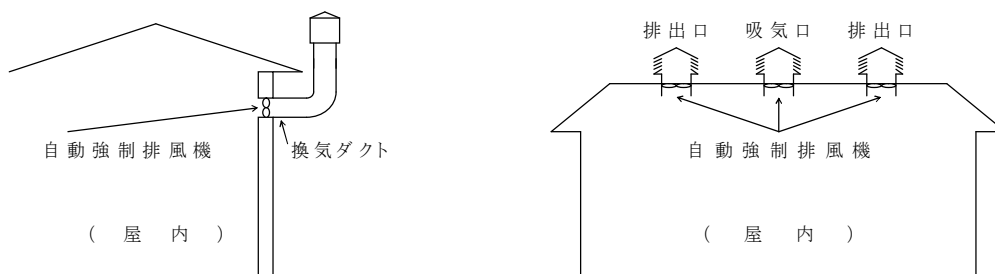
第3-1-7図 自然換気設備の例



第3-1-8図 強制換気設備の例



第3-1-9図 自動強制換気設備の例



ア 給気口

(ア) 給気口は、床面積150平方メートルごとに1箇所の割合で設けるものとし、その有効面積は次表を基準とすること。

第3-1-3表 給気口の有効面積

床面積	給気口の面積
30m <sup>2</sup> 未満	75cm <sup>2</sup>
30m <sup>2</sup> 以上 60m <sup>2</sup> 未満	150cm <sup>2</sup>
60m <sup>2</sup> 以上 90m <sup>2</sup> 未満	300cm <sup>2</sup>
90m <sup>2</sup> 以上 120m <sup>2</sup> 未満	450cm <sup>2</sup>
120m <sup>2</sup> 以上 150m <sup>2</sup> まで	600cm <sup>2</sup>

(イ) 給気口には、引火防止網（40メッシュ以上の網をいう。以下同じ。）を設ける等の引火防止措置を講ずること。

(ウ) 給気口は、延焼のおそれのある外壁を避け、かつ有効な換気ができる位置に設けること。ただし、やむをえず延焼のおそれのある外壁に設ける場合は、防火ダンパー等を設けること。

(エ) 禁水性物質を貯蔵し、又は取り扱う施設に設ける給気口には、フードを設ける等、雨水等が浸入しない構造とすること。

イ 排気口、ベンチレーター又自動強制排風機

換気口は、換気が有効に行われるように設けるものとするとともに、屋根上又はその先端が地上2メートル以上の高さに設けること。

ウ 換気ダクト、換気口

換気用ダクト、換気口については、次によること。

(ア) 換気用ダクトの換気口の位置は、敷地境界線から1.5メートル以上離すこと。

(イ) 換気用ダクトを他の用途部分を貫通して設置する場合又は耐火構造としなければならない壁等に換気口を設ける場合には、温度ヒューズ付きの防火ダンパーを設けること。

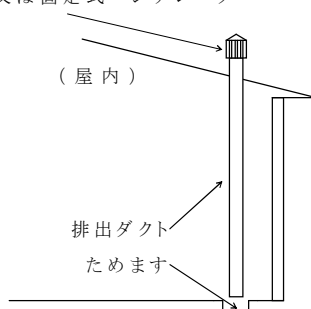
(2) 可燃性蒸気排出設備（危政令第9条第1項第11号）

危政令第9条第1項第11号に規定する「屋外の高所に排出する設備」については、強制排出設備（回転式ベンチレーター、排出ダクト、フード等により構成されるもの第3-1-10図参照）又は自動強制排出設備（自動強制排風機、排出ダクト、フード等により構成されるも

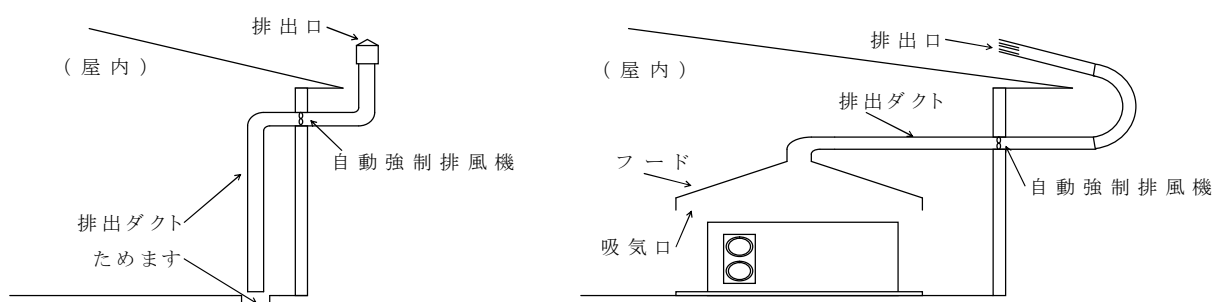
の 第3-1-11図参照) があること。

第3-1-10図 強制排出設備の例

回転式又は固定式ベンチレーター



第3-1-11図 自動強制排出設備の例



ア 「可燃性蒸気が滞留するおそれのある建築物」とは、次に掲げる危険物を貯蔵し、又は取り扱うものが該当すること。

(ア) 引火点が40度未満の危険物

(イ) 引火点が40度以上の危険物であっても引火点以上の開放状態にあるもの

イ 自動強制排風機の容量は、1時間あたり5回以上の換気ができるものとする。

ウ 排出ダクト、排出口

排出ダクト、排出口については、次によること。

(ア) 排出ダクトの材質は、不燃材料とすること。

(イ) 排出ダクトの排出口の位置は、敷地境界線又は建築物の開口部から1.5メートル以上離すこと。

(ウ) 排出ダクトを他の用途部分を貫通して設置する場合又は耐火構造としなければならない壁等に設ける場合には、温度ヒューズ付きの防火ダンパーを設けること。

(エ) 排出ダクトの排出口の高さは、当該建築物の軒高以上の高さとする。

エ 可燃性蒸気又は微粉が滞留される場所が一部に限定される場合には、その部分のみを有効に換気できる局所換気方式とすることができること。

オ 自動強制排出設備は、常時作動させておくこと。ただし、作業終了時等に可燃性蒸気又は微粉が残存するおそれのない構造の製造所については、この限りでない。

カ 排出設備を設置することにより、建築物内の換気を有効に行うことが認められる場合には、換気設備を併設する必要はないものであること。

### 第3章 位置、構造及び設備の技術上の基準

#### 8 危険物のもれ、あふれ等の防止構造等（危政令第9条第1項第13号）

- (1) 危政令第9条第1項第13号に規定する「危険物のもれ、あふれ又は飛散による災害を防止するための附帯設備」とは、二重管、戻り管、波返し、フロートスイッチ、ブース、受け皿等の設備をいうこと。
- (2) 焼き入れ、浸漬槽、部品洗浄槽等危険物を取り扱う設備で、かつ、当該設備に収納する危険物の一部若しくは全部をふたによって覆う構造のもの又はふたを有しない構造のもの（以下「開放槽」という。）で、地震動により当該危険物が容易にいつ流すおそれのあるものは、収納する危険物の液面の高さを低くするか、又は開放槽の壁面を高くする等いつ流防止措置を講ずるとともに、せき等の流出拡散防止措置を講ずること。

#### 9 加熱乾燥設備等（危政令第9条第1項第15号）

危政令第9条第1項第15号に規定する「火災を防止するための附帯設備」とは、直火を用いる当該設備が危険物のもれ、あふれ又は飛散に対して直火に触れないように保護又は遮断する設備であり、他の設備に対して不燃材料の壁で仕切られている場合等とすること。

#### 10 安全装置（危政令第9条第1項第16号）

危政令第9条第1項第16号に規定する安全装置については、危険物を取り扱う設備の種類、危険物の物性、取扱い圧力範囲等を十分に考慮し、すみやかに安全な圧力とすることができるものとし、破壊板は安全弁の作動が困難である加圧設備に限り設置できること。

#### 11 電気設備（危政令第9条第1項第17号）

電気設備の技術基準については、第4章第7節の「電気設備の基準」及び第27節の「危険物施設における可燃性蒸気の滞留するおそれのある場所に関する運用について」の例によること。

#### 12 静電気除去装置（危政令第9条第1項第18号）

- (1) 危政令第9条第1項第18号に規定する「静電気が発生するおそれのある設備」とは、原則として導電率 $10^{-8}$ ジーメンズ毎メートル以下の危険物（第3-1-4表参照）を取り扱う設備とすること。

第3-1-4表 各種液体の導電率

物質名	導電率 (s/m) ( ) 内は測定温度°C	比誘電率 ( ) 内は測定温度°C
アセトアルデヒド	$1.20 \times 10^{-4}$ (0)	21.1 (21)
アセトン	$1 \times 10^{-7}$ (25)	20.7 (25)
アニリン	$2.4 \times 10^{-6}$ (25)	7.06 (20)
エタノール	$1.35 \times 10^{-7}$ (25)	24.30 (25)
エチルメチルケトン	$3.6 \times 10^{-7}$	18.51 (20)
エチレングリコール	$1.07 \times 10^{-4}$ (25)	37.7 (25)
エチレンジアミン	$9 \times 10^{-6}$ (25)	14.2 (20)
キシレン	$< 1 \times 10^{-13}$	o- 2.568 (20) m- 2.374 (20) p- 2.270 (20)
酢酸	$6 \times 10^{-7}$ (25)	6.17 (20)
酢酸エチル	$10 \times 10^{-7}$ (25)	6.02 (25)
四塩化炭素	$4 \times 10^{-16}$ (18)	2.238 (20)
トルエン	$1 \times 10^{-12}$ (35)	2.379 (25)
ニトロベンゼン	$2 \times 10^{-9}$ (25)	34.82 (25)
ピリジン	$3 \times 10^{-8}$ (25)	12.3 (25)
ヘキサン	$1 \times 10^{-16}$ (18)	1.890 (20)
ベンゼン	$3.8 \times 10^{-12}$ (20)	2.284 (20)
ホルムアミド	$< 2 \times 10^{-5}$	111.0 (20)
水	$4.15 \times 10^{-4}$ (18)	78.54 (25)
無水酢酸	$4.78 \times 10^{-5}$ (25)	20.7 (19)
メタノール	$1.5 \times 10^{-7}$ (25)	32.63 (25)

(2) 静電気を有効に除去する方法は、取り扱う物質及び作業形態を考慮し、次の対策を単独若しくは組み合わせて用いること。

- ア 爆発性雰囲気回避（不活性ガスによるシール等）
- イ 導体性の構造とし、接地する
- ウ 液体の電導率の増加（添加剤等）
- エ 静電気の中和（空気のイオン化等）
- オ 流速制限
- カ 湿度調整（75パーセント以上）
- キ 人体への帯電防止

### 13 避雷設備（危政令第9条第1項第19号）

- (1) 危政令第9条第1項第19号ただし書に規定する「周囲の状況によって安全上支障がない場合」とは、同一の管理下（管理者を異にする場合で使用承諾書等、一定の契約を締結している場合を含む。）にある他の危険物施設に附随する避雷設備の保護範囲に当該製造所が含まれる場合であること。
- (2) 避雷設備については、製造所の建築物、20号タンク、その他の工作物も対象とすること。
- (3) 危険物施設の保護レベルは、原則としてIとすること。ただし、雷の影響からの保護確立

### 第3章 位置、構造及び設備の技術上の基準

を考慮した合理的な方法により決定されている場合にあつては、保護レベルをⅡとすることができること。※18

- (4) 屋外貯蔵タンクを受雷部システムとして利用することは、原則として差し支えないこと。

※18

- (5) 消防法令上必要とされる保安設備等は内部雷保護システムの対象とし、雷に対する保護を行うこと。※18

#### 14 20号タンク（危政令第9条第1項第20号）

- (1) 20号タンクの範囲※9

20号タンクとは、危険物を一時的に貯蔵し、又は滞留させるタンクであつて次に掲げるものとする。

ア 危険物の物理量の調整を行うタンク

イ 物理的操作を行うタンク

ウ 単純な化学的処理を行うタンク

なお、20号タンクの運用にあつては、次の点に留意すること。

- (ア) 20号タンクに該当するものであるかどうかの判断は、一義的には、タンクの名称、形状又は附属設備（攪拌機、ジャケット等）の有無は関係しないものであること。

また、タンクの設置位置が地上又は架構の上部等にあるかどうかで判断するものでないこと。

- (イ) 危険物を一時的に貯蔵し、又は滞留させるタンクとは、工程中において危険物の貯蔵又は滞留の状態に着目した場合に、屋外貯蔵タンク、屋内貯蔵タンク等と類似の形態を有し、かつ、類似の危険性を有するものをいうものであること。

したがって、滞留があつても危険物の沸点を超えるような高温状態等で危険物を取り扱うものは、一般的には20号タンクには含まれないものであること。

- (ウ) 物理量の調整を行うタンクとは、量、流速、圧力等の調整を目的としたものをいい、回収タンク、計量タンク、サービスタンク、油圧タンク（機械工作機械等と一体とした構造のものを除く。）等がこれに該当するものであること。

- (エ) 物理的操作を行うタンクとは、混合、分離等の操作を目的とするものをいい、混合（溶解を含む。）タンク、静置分離タンク等がこれに該当するものであること。

- (オ) 単純な化学的処理を行うタンクとは、中和、熟成等の目的のため、貯蔵又は滞留状態において著しい発熱を伴わない処理を行うものをいい、中和タンク、熟成タンク等がこれに該当するものであること。

- (2) 20号タンクに該当しない設備等

ア 20号タンクに該当しない危険物を取り扱う設備等としては、次のようなものが該当するものであること。※9

(ア) 蒸留塔、精留塔、分留塔

(イ) 反応槽



- (ウ) 分離器、ろ過器、脱水器
- (エ) 吸収塔、抽出塔
- (オ) 熱交換器、蒸発器、凝縮器
- (カ) 工作機械等と一体とした構造の油圧用タンク
- (キ) 工作機械等と一体とした構造の切削油タンク又は作動油タンク※10
- (ク) 焼き入れ槽、部品洗浄槽、攪拌槽等が機能上、槽上部を開放して使用する構造のもの

※11

イ 20号タンクに該当しない設備等については、当該設備の使用圧力、使用温度等を考慮し、材質、板厚、安全対策等の確認を行うとともに必要に応じ、圧力試験等の結果を添付すること。

(3) 20号タンクの基準

20号タンクの位置、構造及び設備は、次によること。

ア タンクへのサイトグラスの設置について※19

20号タンクは厚さ3.2mm以上の鋼板で造ることとされているが、次の(ア)から(カ)までに適合する場合には、令第23条の規定を適用し、タンクの一部にサイトグラスを設置して差し支えないこと。

- (ア) サイトグラスは、外部からの衝撃により容易に破損しない構造のものであること。構造の例としては、サイトグラスの外部に網、蓋等を設けることにより、サイトグラスが衝撃を直接受けない構造となっているもの、想定される外部からの衝撃に対して安全な強度を有する強化ガラス等が用いられているもの等があること。
- (イ) サイトグラスは、外部からの火災等の熱により破損しない構造のもの又は外部からの火災等の熱を受けにくい位置に設置されるものであること。構造の例としては、サイトグラスの外側に使用時以外は閉鎖される蓋を設けるもの、サイトグラスをタンクの屋根板部分等に設置するもの等があること。
- (ウ) サイトグラスの大きさは必要最小限のものであること。
- (エ) サイトグラス及びパッキン等の材質は、タンクで取り扱う危険物により侵されないものであること。
- (オ) サイトグラスの取付部は、サイトグラスの熱変位を吸収することができるものであること。構造の例としては、サイトグラスの両面にパッキン等を挟んでボルトにより取り付けるもの等があること。
- (カ) サイトグラスの取付部の漏れ又は変形に係る確認は、タンクの気相部に設けられるサイトグラスにあっては気密試験により、タンクの接液部に設けられるサイトグラスにあっては水張試験等により行われるものであること。

イ タンクの支柱の耐火性能について※19

屋外の20号タンクの支柱は、鉄筋コンクリート造、鉄骨コンクリート造その他これと同等以上の耐火性能を有するものとされているが、製造プラント等にある20号タンクの支柱について、当該支柱の周囲で発生した火災を有効に消火することができる第三種の消

### 第3章 位置、構造及び設備の技術上の基準

火設備が設けられている場合には、令第23条の規定を適用し、支柱を耐火構造としないことができること。

#### ウ タンクの放爆構造について※19

屋外の20号タンクは放爆構造を確保することとされているが、第2類又は第4類の危険物を取り扱う20号タンクについて、次の(ア)から(ウ)までに適合する場合には、令第23条の規定を適用し、放爆構造としないことができること。

- (ア) タンク内における取扱いは、危険物等の異常な化学反応等によりタンクの圧力が異常に上昇しえないものであること。
- (イ) タンクの気相部に不活性ガスが常時注入されている（不活性ガスの供給装置等が故障した場合においても気相部の不活性ガスの濃度が低下しないもの。）など、気相部で可燃性混合気体を形成しえない構造又は設備を有すること。
- (ウ) フォームヘッド方式の第三種固定泡消火設備又は第三種水噴霧消火設備が有効に設置されているなど、タンクの周囲で火災が発生した場合においてタンクを冷却することができる設備が設けられていること。

#### エ 耐食性を有する鋼板で造られたタンクのさび止め塗装について※19

20号タンクの外面にはさび止めのための塗装をすることとされているが、ステンレス鋼板その他の耐食性を有する鋼板で造られたタンクについては、令第23条の規定を適用し、さび止め塗装をしないことができる。

#### オ 自動表示装置

- (ア) 自動表示装置は、第3節.第2.13の屋外タンク貯蔵所の「自動表示装置」の例により設けること。

なお、高粘度の危険物を取り扱うもので、自動表示装置を設けることが困難なものにあっては、自動表示装置に替えてタンクに収納されている危険物の量が確認できる他の方法をとることができること。

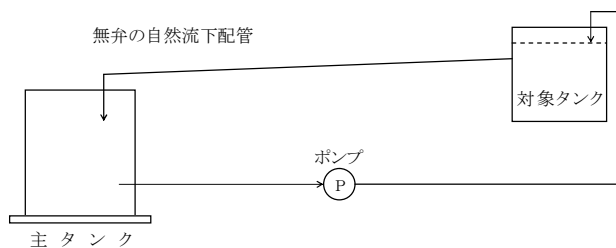
- (イ) 危険物が過剰に注入されることによる危険物の漏えいを防止することができる構造又は設備を有するタンクについては、令第23条の規定を適用し、自動表示装置を設けないことができる。※19

構造例としては次のものがあること。

- a 一定量以上の量の危険物が当該タンクに注入されるおそれがない構造を有する20号タンクの例（自然流下配管が設けられているもの）

20号タンクに一定量以上の危険物が注入された場合、無弁の自然流下配管を通じて滞ることなく主タンク（供給元タンク）に危険物が返油され、20号タンクの最高液面が自然流下配管の設置位置を超えることのない構造のもの。

第3-1-12図

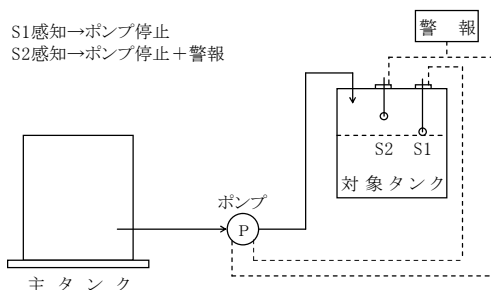


b 一定量以上の量の危険物が当該タンクに注入されることを防止することができる複数の構造又は設備を有する20号タンクの例

(a) 液面感知センサーを複数設置し、各センサーから発せられる信号により一定量を超えて危険物が注入されることを防止するもの

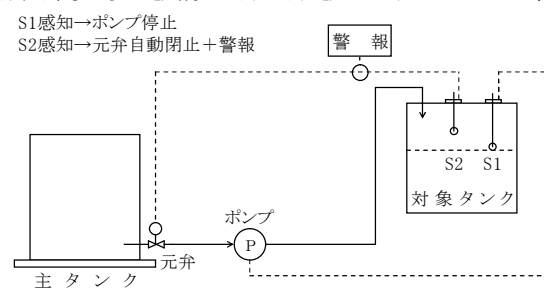
第3-1-13図

(危険物注入用ポンプを停止させる設備が複数設けられているもの)



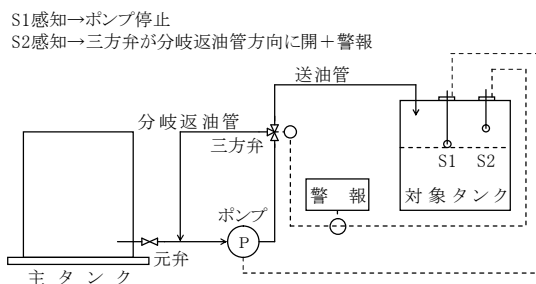
第3-1-14図

(危険物注入用ポンプを停止させる設備と主タンク（供給元タンク）の元弁を閉止する設備がそれぞれ設けられているもの)



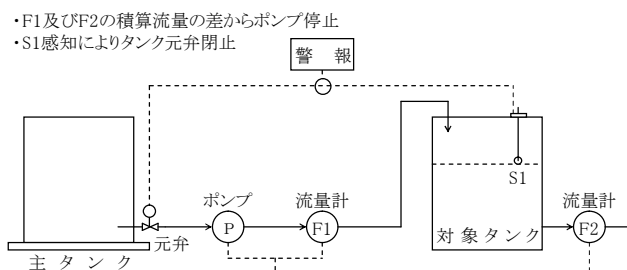
第3-1-15図

(危険物注入用ポンプを停止させる設備と三方弁を制御することにより一定量以上の危険物の注入を防止する設備がそれぞれ設けられているもの)



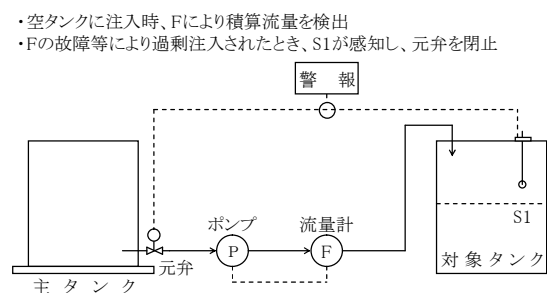
- (b) 20号タンクへの注入量と当該タンクからの排出量をそれぞれ計算し、これらの量からタンク内にある危険物の量を算出し、算出量が一定以上となった場合にタンクへの注入ポンプを停止させる設備と液面センサーが発する信号により主タンク（供給元タンク）の元弁を閉止する設備がそれぞれ設けられているもの

第3-1-16図



- (c) 20号タンクへの危険物の注入が当該タンクが空である場合にのみ行われるタンクで、タンクへの注入量を一定量以下に制御する設備と液面センサーが発する信号により主タンク（供給元タンク）の元弁を閉止する設備がそれぞれ設けられているもの。

第3-1-17図



カ 弁

弁は、第3節. 第2. 16の屋外タンク貯蔵所の「弁」の例により設けること。

キ 危険物の流出防止措置

(ア) 屋外にあるタンクの防油堤

防油堤の容量は、危規則第13条の3第2項第1号の規定により設ける防油堤の容量が実際にタンクに収納する危険物の量（一の防油堤に2以上タンクがある場合には当該タンクのうち実際に収納する危険物の量が最大となるタンクの量）に満たないものにあつては、その全量を収納できるものとする。防油堤の構造については、第3節. 第2. 21の屋外タンク貯蔵所の「防油堤」の例に準ずること。

(イ) 屋内にあるタンクの危険物の流出防止措置

屋内にあるタンクの周囲には、危険物が漏れた場合にその流出を防止するため前記(ア)に準じた措置を講ずること。ただし、前記(ア)に準じた措置を講ずることが著しく困難な場合は、出入口等の嵩上げによることができること。

(ウ) 20号防油堤の高さ※19

屋外の20号タンクの防油堤（以下「20号防油堤」という。）については、高さを0.5m以上とすることとされているが、製造プラント等にある20号タンクであって、当該タンクの側板から、第3-1-5表のタンク容量の区分に応じそれぞれ同表に定める距離以上の距離を有する20号防油堤の部分については、令第23条の規定を適用し、高さを0.15m以上とすることができる。

第3-1-5表

タンク容量の区分	10kl 未満	10kl 以上 50kl 未満	50kl 以上 100kl 未満	100kl 以上 200kl 未満	200kl 以上 300kl 未満
距離	0.5m	5.0m	8.0m	12.0m	15.0m

(エ) 20号防油堤が設けられる場合の屋外の危険物取扱設備の周囲に設ける囲いについて

※19

屋外の危険物取扱設備の周囲には高さ0.15m以上の囲いを設けることとされているが、当該設備の周囲に20号防油堤（ウ）により高さを0.15m以上としたものを含む。）が設けられるとともに次のa及びbに適合する場合、又は、当該設備が20号タンク（配管を含む。）に限られるとともにその周囲に20号防油堤が設けられている場合には、令第23条の規定を適用し、屋外の危険物取扱設備に囲いを設けないことができる。

a 20号防油堤の内部の地盤面がコンクリートその他危険物が浸透しない材料で覆われていること。

b 20号防油堤の内部の地盤面に適当な傾斜及びためますが設けられていること。

(ウ) 20号防油堤に設ける水抜き口等について※19

20号防油堤には水抜き口及びこれを開閉する弁を設けることとされているが、次のa及びbに適合する場合には、令第23条の規定を適用し、水抜き口等を設けないことができる。

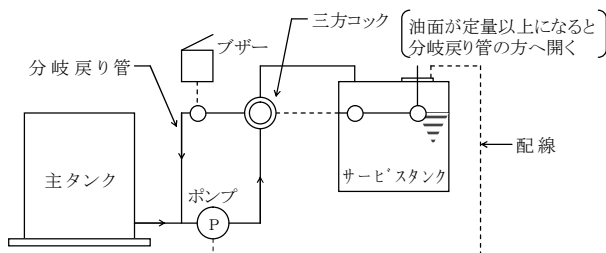
a 20号防油堤の内部で、第4類の危険物（水に溶けないものに限る。）以外の危険物が取り扱われないものであること。

b 20号防油堤内の20号タンクのうち、その容量が最大であるタンクの容量以上の危険物を分離する能力を有する油分離装置が設けられていること。

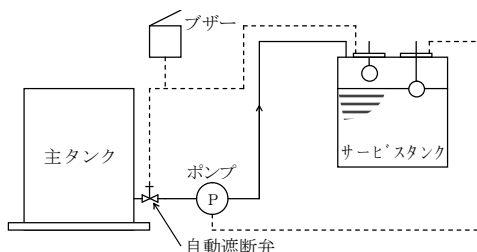
(4) 戻り配管等

サービスタンクについては、過剰給油を有効に戻すことができる戻り専用管（自然流下による管にあっては、給油管の径のおおむね1.5倍以上の径を有するものとし、かつ、弁を設けないものとする。）等を第3-1-18図から第3-1-21図の例により設置すること。

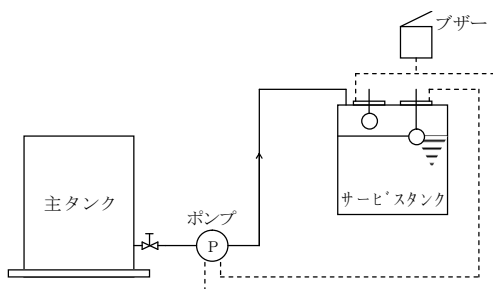
第3-1-18図 分岐装置



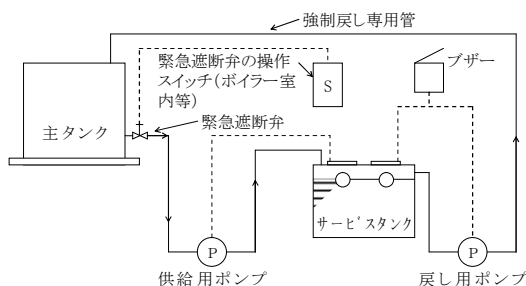
第3-1-19図 二重フロートスイッチによる遮断弁



第3-1-20図 二重フロートスイッチによるポンプ停止装置



第3-1-21図 強制戻し専用管及び緊急遮断弁



15 配管（危政令第9条第1項第21号）

(1) 危政令第9条第1項第21号トに規定する「総務省令で定める基準」として、危規則第13条の5第2号ただし書に規定する「火災によって当該支持物に変形するおそれのない場合」には、次のものが該当すること。

ア 支持物の高さが1.5メートル以下で、不燃材料で造られたものである場合※12

- イ 支持物が製造所の存する事業所の敷地内に設置された、不燃材料で造られたもので、次のいずれかである場合※12
- (ア) その支持する配管のすべてが高引火点危険物を100度未満の温度で取り扱うもの
  - (イ) その支持する配管のすべてが引火点40度以上の危険物を取り扱う配管であって、周囲に火気等を取り扱う設備の存しないもの
  - (ウ) 周囲に危険物を貯蔵し、又は取り扱う設備及び火気等を取り扱う設備の存しないもの
- ウ 建築物が耐火構造又は不燃材料で造られ、開口部に防火設備が設けられている外壁部分を通過するもの
- エ 火災による配管の支持物である支柱等の一部が変形したときに、支持物の当該支柱等以外の部分により配管の支持機能が維持される場合※13
- オ 火災における配管の支持物の変形を防止するため、有効な散水設備を設けた場合※14
- (2) 危規則第13条の5第2号に規定する配管支持物の耐火性能の基準については、製造所の建築物内又は防油堤内に設けるもの若しくは海上部分に設けるものについては適用しないことができること。
- (3) 危政令9条第1項第21号イに規定する「その設置される条件及び使用される状況に照らして十分な強度を有するもの」のうち、金属製のものには、次の規格に適合する配管材料とすること。

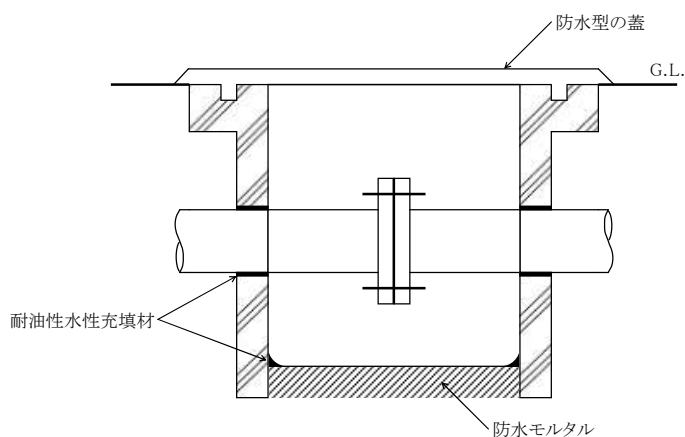
第3-1-6表 配管材料

JIS G	3101	一般構造用圧延鋼材	SS
	3103	ボイラー用圧延鋼材	SB
	3106	溶接構造用圧延鋼材	SM
	3452	配管用炭素鋼鋼管	SGP
	3454	圧力配管用炭素鋼鋼管	STPG
	3455	高圧配管用炭素鋼鋼管	STS
	3456	高温配管用炭素鋼鋼管	STPT
	3457	配管用アーク溶接炭素鋼鋼管	STPY
	3458	配管用合金鋼鋼管	STPA
JIS G	3459	配管用ステンレス鋼管	SUS-TP
	3460	低温配管用鋼管	STPL
	4304	熱間圧延ステンレス鋼板	SUS-HP
	4305	冷間圧延ステンレス鋼板	SUS-CP
	4312	耐熱鋼板	SUH-P
JIS H	3300	銅及び銅合金継目無管	C-T
			C-TS
	3320	銅及び銅合金溶接管	C-TW
			C-TWS
	4080	アルミニウム及び アルミニウム合金継目無管	A-TES
			A-TD
	4090	アルミニウム及び アルミニウム合金溶接管	A-TDS
A-TW			
4630	配管用チタン管	A-TWS	
			TTP

### 第3章 位置、構造及び設備の技術上の基準

- (4) フランジは常用の圧力に応じ、JIS B2201「鉄鋼製管フランジの圧力段階」に適合するもの又はこれと同等以上の性能を有するものを用いること。
- (5) 配管に緩衝性をもたせる場合は、可撓管等の金属製可動式管継手又はその他の緩衝を目的とした継手を設けるものとし、耐熱性のあるもの及び地震等により継手が離脱することのないものを用いること。
- (6) 地上に設置する配管のうち、配管の材料としてステンレス鋼管、亜鉛メッキ鋼管等十分な防食効果がある材質を用いるもの、又は地下に設置する配管（以下「地下配管」という。）の例により外面の腐食防止措置を講ずるものは、腐食を防止するための塗装をしないことができること。
- (7) 地下配管を設置するときは、次によること。
- ア 地下配管及びピット内配管等で常時点検することができないものの接続は、金属製配管にあつては溶接継手、FRP配管にあつては重ね合わせ接合とし、それ以外の接続にあつては次により点検箱を設けること。
- ただし、FRP配管については、(8)の基準により設けることとするが突き合わせ接合は、重ね合わせ接合又はフランジ継手による接合と比べて高度の技術を要することから、突き合わせ接合でしかできない箇所以外は、重ね合わせ接合又はフランジ継手とするよう指導すること。
- (イ) 点検箱は、鉄筋コンクリート製又は鋼板製とするとともに、点検が容易にできる大きさとする。
- (イ) 点検箱は、雨水及び油等が内部に浸入しないように防水措置を有するふたを設けるとともに漏洩危険物が浸透しない構造とすること。

第3-1-22図 点検箱の例



- イ 地盤沈下のおそれのある場所に配管を設置するときは、ピット内に敷設する等の措置をして配管を保護すること。
- ウ 配管が、敷地内の道路を横断、その他地表面から荷重を受けるおそれのある場合は、鉄



筋コンクリート製の保護板、トレンチ又は保護管等により有効に保護すること。ただし、地表面がコンクリート等であり、荷重に十分耐える場合は、この限りでない。

エ 配管の立ち上がり部には、可撓管の挿入、地盤改良、防食措置等必要な防護措置を講じること。

オ 危政令第9条第1項第21号ニに規定する「配管に外面の腐食を防止するための措置」とは、告示第3条、第3条の2及び第4条の定めによるほか第4章第8節の「地下配管の防食措置の基準」及び第9節の「地下配管等に設ける電気防食の施工に関する技術基準」によること。

(8) 危険物を取り扱う配管及び通気管に使用できる金属製以外の配管としては、強化プラスチック製配管（FRP配管）等があること。\*15

(9) 配管に加熱又は保温のための設備を設ける場合は、次によること。

ア 保温又は保冷のために外装をする場合の保温材は、不燃材料又はこれと同等以上の性能を有するものを用いるとともに、雨水等が浸入しないように鉄板等で被覆すること。

イ 加熱設備を設ける配管には、温度検出装置及び常時人がいる場所に遠隔指示される等常時運転状態が監視できる設備を設けること。

ウ 二重管による加熱設備を有する配管は、配管の収縮による内管と外管のずれが起り難い材質及び構造とすること。

エ 加熱及び保温設備は、配管等の防食措置に悪影響を与えないように設けること。

オ 加熱設備は、局部的に異常に温度上昇しない構造のものであること。

カ 加熱設備の熱源は、原則として蒸気又は温水とすること。ただし、作業工程上やむをえず電気とする場合は、次によること。

(ア) 漏電、過電流、過熱等の非常時には、警報を発するとともにこれと連動して自動的に当該加熱設備を遮断できる構造とすること。

(イ) 加熱設備は、取付部において容易に溶融又は脱落しない構造とすること。

(ウ) 加熱設備が設けられている配管で、弁を閉めることにより危険物が膨張して配管内の圧力が上昇するおそれがある場合は、圧力の上昇を防ぐ安全弁等を設けること。

(10) 危険物を取り扱う配管の一部へ、サイトグラスを設置するときは次によること。\*16

ア 強度

(ア) サイトグラスの大きさは必要最小限のものであること。

(イ) サイトグラスは外部からの衝撃により容易に破損しない構造のものであること。

イ 耐薬品性

サイトグラス及びパッキンの材質は、取り扱う危険物により侵されないものであること。

ウ 耐熱性

(ア) サイトグラスは、外部からの火災等の熱によって容易に破損しない構造のものであること。

(イ) サイトグラスの取付部は、サイトグラスの熱変位を吸収できるものである構造とすること。

### 第3章 位置、構造及び設備の技術上の基準

#### エ 地下設置の場合の取扱い

地下設置配管にサイトグラスを設置する場合には、当該サイトグラスの部分を配管の接合部（溶接その他危険物の漏洩のおそれがないと認められる方法による接合以外の方法）と同様に取り扱うこと。

#### オ その他

サイトグラスは、容易に点検、整備及び補修等ができる構造とするとともに、サイトグラスから危険物の漏洩が発生した場合、漏洩量を最小限とすることのできる構造とすることが望ましいこと。

### 第3 高引火点危険物を取り扱う製造所の技術上の基準（危政令第9条第2項）

#### 1 保安距離（危規則第13条の6第3項第1号）

保安距離の算定、防火塀、保安対象物については、前記第2. 1の製造所の「保安距離」の例によること。

#### 2 保有空地（危規則第13条の6第3項第2号）

保有空地については、前記第2. 2の製造所の「保有空地」の例によること。

### 第4 アルキルアルミニウム等及びアセトアルデヒド等を取り扱う製造所の技術上の基準（危政令第9条第3項）

1 アルキルアルミニウム等を取り扱う製造所にあつては、事業所及び周囲の状況等を勘案し、その位置、構造及び設備は火災予防上安全なものとする事。

2 アセトアルデヒド等を取り扱う製造所にあつては、事業所及び周囲の状況等を勘案し、その位置、構造及び設備は火災予防上安全なものとする事。

#### 3 不活性の気体を封入する装置又は不活性の気体又は水蒸気を封入する装置

不活性の気体を封入する装置又は不活性の気体又は水蒸気を封入する装置とは、危険物の取扱又は設備の整備に際し、爆発性混合気体が生じた場合に、自動覚知装置により覚知し、自動又は手動により危険物の性質を考慮した不活性ガス又は水蒸気を封入することができる装置をいうものであること。

ただし、常時封入する場合の圧力は、危険物を取り扱う設備の常用圧力以下とすること。

### 第5 ヒドロキシルアミン等を取り扱う製造所の技術上の基準（危政令第9条第3項）

#### 1 ヒドロキシルアミン等の温度の上昇による危険な反応を防止するための措置※17

温度の上昇による危険な反応を防止するための措置としては、温度制御装置の設置又は緊急冷却装置の設置等をいうものであること。

2 ヒドロキシルアミン等の濃度の上昇による危険な反応を防止するための措置

濃度の上昇による危険な反応を防止するための措置としては、ヒドロキシルアミン等の濃度が一定以上の濃度となった場合に緊急に希釈する装置等をいうものであること。

3 鉄イオン等の混入による危険な反応を防止するための措置

鉄イオン等には、鉄、銅などの金属のイオンが含まれるもので、危険な反応を防止するための措置としては、ゴム、ガラス等による内面コーティング、繊維強化プラスチック等の非金属材料の使用、又はステンレス鋼等の鉄イオン等が溶出しにくい金属材料の使用による鉄イオン等溶出防止措置にあわせて、鉄イオン等の濃度を定期的に測定する装置等をいうものであること。

### 第3章 位置、構造及び設備の技術上の基準

- ※ 1 昭和37年4月6日 「製造所と同一敷地内にある高圧ガス製造施設との保安距離」 自消丙予発第44号 質疑  
昭和38年10月3日 「屋外タンク貯蔵所と高圧ガスとの保有距離」 自消丙予発第62号 質疑
- ※ 2 昭和37年4月6日 「宿直室の取扱い」 自消丙予発第44号 質疑
- ※ 3 昭和37年4月6日 「保有空地に対する権利の内容」 自消丙予発第44号 質疑
- ※ 4 平成8年2月13日 「保有空地内の植栽に係る運用について」 消防危第27号 通知
- ※ 5 平成元年7月4日 「延焼のおそれのある外壁」 消防危第64号 質疑
- ※ 6 平成元年7月4日 「延焼のおそれのある外壁の換気及び排出設備等」 消防危第64号 質疑
- ※ 7 平成元年7月4日 「水に溶けないもの」について 消防危第64号 質疑
- ※ 8 昭和37年4月6日 「油分離装置」 自消丙予発第44号 質疑
- ※ 9 昭和58年3月9日 「製造所及び一般取扱所における危険物を取り扱う範囲について」 消防危第21号 通知
- ※ 10 昭和58年11月7日 「製造所及び一般取扱所における危険物を取り扱うタンクの範囲について」 消防危第107号 質疑
- ※ 11 昭和58年11月29日 「製造所及び一般取扱所における危険物を取り扱うタンクの範囲について」 消防危第123号 質疑
- ※ 12 平成元年7月4日 「配管支持物のうち耐火性を要しない場合の例」 消防危第64号 質疑
- ※ 13 平成元年12月21日 「配管支持物の耐火性を要しない場合の例」 消防危第114号 質疑
- ※ 14 平成2年5月22日 「配管の支持物の変形のおそれのない場合」 消防危第57号 質疑
- ※ 15 平成10年3月11日 「危険物を取り扱う配管等として用いる強化プラスチック製配管に係る運用について」 消防危第23号 通知  
平成21年8月4日 「危険物を取り扱う配管等として用いる強化プラスチック製配管に係る運用基準についての一部改正について」  
消防危第144号 通知
- ※ 16 平成13年2月28日 「危険物を取り扱う配管の一部へのサイトグラスの設置について」 消防危第24号 通知
- ※ 17 平成13年10月11日 「危険物の規制に関する政令の一部を改正する政令等の施行について」 消防危第112号 通知
- ※ 18 平成17年1月14日 「危険物の規制に関する規則の一部を改正する省令等の施行について」 消防危第14号 通知
- ※ 19 平成10年3月16日 「製造所及び一般取扱所の危険物を取り扱うタンクに関する運用について」 消防危第29号 通知
- ※ 20 平成18年5月10日 「給油取扱所の技術上の基準に係る運用上の指針について」 消防危第113号 通知

## 第2節 屋内貯蔵所の基準

### 第1 適用基準

危険物の種類、数量、貯蔵形態等に応じ、第3-2-1表に示す基準が適用されるものである。

第3-2-1表 各種の屋内貯蔵所に適用される基準

区 分	危 政 令	危 規 則
平屋建の独立専用建築物	10条1項	
火薬類	10条1項、41条	72条
高引火点危険物	10条5項	16条の2の4
指定過酸化物	10条6項	16条の3、16条の4
アルキルアルミニウム等	10条6項	16条の5、16条の6
ヒドロキシルアミン等	10条6項	16条の5、16条の7
特定屋内貯蔵所	10条4項	16条の2の3
高引火点危険物	10条5項	16条の2の6
平屋建以外の独立専用建築物	10条2項	
高引火点危険物	10条5項	16条の2の5
他用途を有する建築物に設置するもの	10条3項	

### 第2 平屋建の屋内貯蔵所の技術上の基準（危政令第10条第1項）

#### 1 保安距離（危政令第10条第1項第1号）

保安距離については、前記第1節. 第2. 1の製造所の「保安距離」の例によること。

#### 2 保有空地（危政令第10条第1項第2号）

保有空地については、前記第1節. 第2. 2の製造所の「保有空地」の例によること。

#### 3 標識及び掲示板（危政令第10条第1項第3号）

標識及び掲示板については、前記第1節. 第2. 3の製造所の「標識及び掲示板」の例によること。

#### 4 軒高（危政令第10条第1項第4号）

危政令第10条第1項第4号に定める「軒高」とは、地盤面から建築物の小屋組又はこれに代わる横架材を支持する壁、敷げた又は柱の上端までの高さをいう。

#### 5 建築物等の構造（危政令第10条第1項第6号から第9号まで）

建築物等の構造は、前記第1節. 第2. 4の製造所の「建築物等の構造」の例によるほか、次によること。

### 第3章 位置、構造及び設備の技術上の基準

- (1) 貯蔵倉庫に隔壁を設ける場合は、隔壁は開口部を有しない耐火構造とするとともに、屋根まで完全に区画すること。
- (2) 窓及び出入口を設ける場合は、必要最小限の大きさとする。
- (3) 危政令第10条第1項第10号に規定する「水が浸入し、又は浸透しない構造」とは、床を周囲の地盤面より高くする等をいうこと。

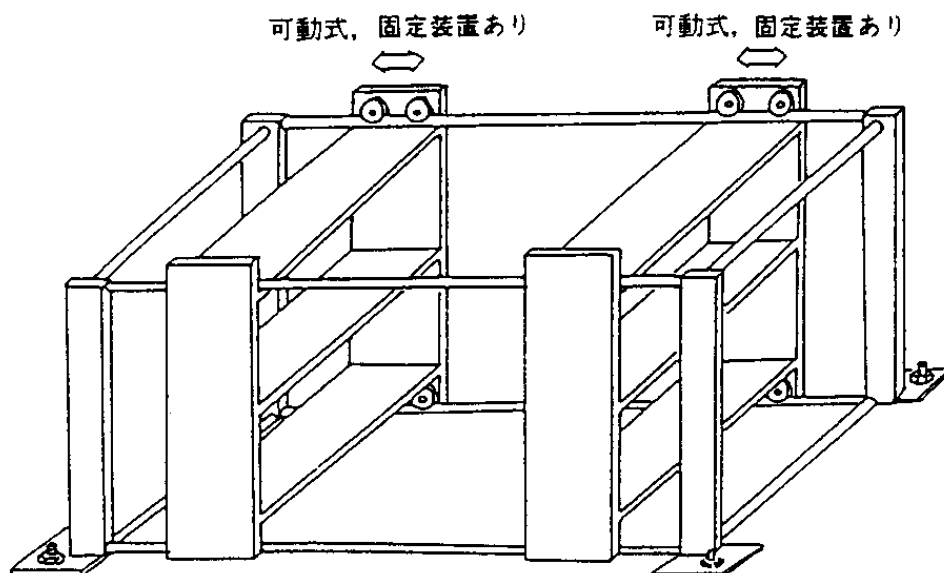
#### 6 床の構造等（危政令第10条第1項第10号、第11号）

床の構造は、前記第1節. 第2. 5の製造所の例によるほか、フォークリフト等が出入りするため排水溝の上にふたを設ける場合は、グレーチング等当該排水溝の効用を損なわないように設けること。

#### 7 架台（危政令第10条第1項第11号の2）

- (1) 架台は、第4章第10節. 3(12)の「床」に該当しない構造のものであること。
- (2) 危規則第16条の2の2第1項第3号に規定する「容器が容易に落下しない措置」とは、架台に不燃材料でできた棚等を設けることにより、地震動等による容器の落下を防止するための措置をいうこと。※1
- (3) 移動可能な貯蔵棚を有する架台については、前記(1)及び(2)の定めによるほか、貯蔵棚が上下で架台のガードレールに支持される等強固な構造のものとするともに、容器を出し入れするために当該貯蔵棚を移動するときを除き、当該架台等に強固に固定できる構造のものとする。

第3-2-1図 上下2対のレールで支持される移動式の貯蔵棚を有する架台の例



#### 8 採光及び照明設備（危政令第10条第1項第12号）

採光及び照明設備については、前記第1節. 第2. 6の製造所の「採光及び照明設備」の例によること。

9 換気設備等（危政令第10条第1項第12号）

換気設備及び可燃性蒸気排出設備については、前記第1節. 第2. 7の製造所の「換気設備等」の構造の例によること。

10 電気設備（危政令第10条第1項第13号）

電気設備については、前記第1節. 第2. 11の製造所の「電気設備」の例によること。

11 避雷設備（危政令第10条第1項第14号）

避雷設備については、前記第1節. 第2. 13の製造所の「避雷設備」の例によること。

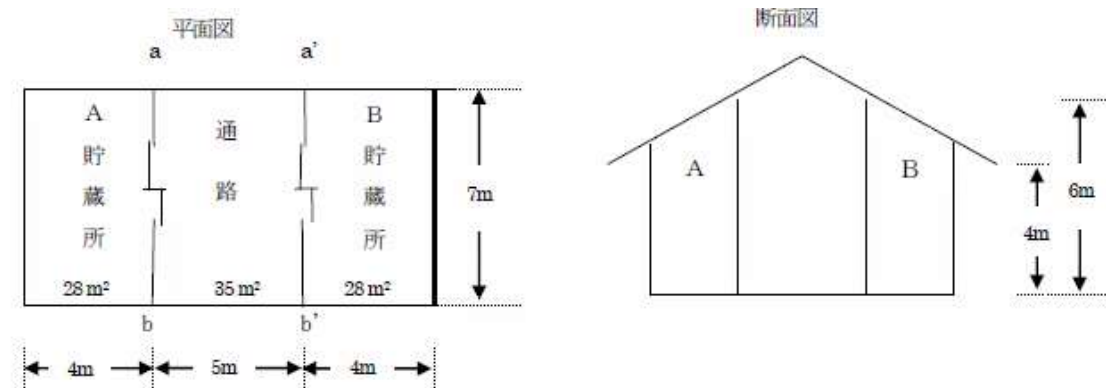
12 貯蔵所内の通路等 ※2

(1) 通路を有する場合

下図のような形態の屋内貯蔵所の設置については、a～a'及びb～b'間について、危政令第10条第1項第6号及び第8号の規定に危政令第23条を適用し、その設置は認められるものであること。また、屋内貯蔵所（通路）に貨物自動車を入れて危険物の積みおろしをする行為ができるものであること。

なお、積みおろし作業中には自動車の原動機を停止させておくこと。

【通路を有する屋内貯蔵所の例】



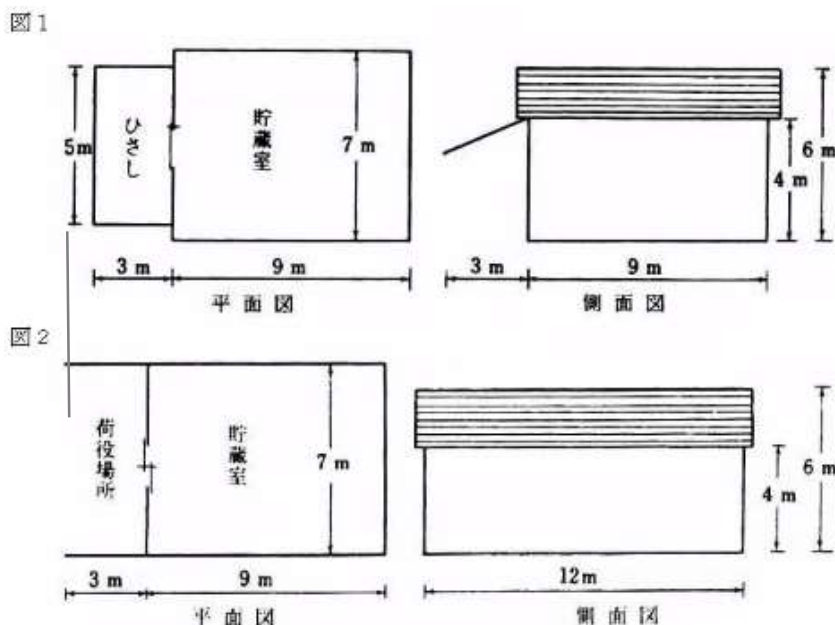
ア 通路の床はコンクリート造で危険物の積みおろし専用として使用し、危険物の貯蔵や他の目的に使用することがないものであること。

イ a～a'間とb～b'間の壁体は設けないこと。

(2) ひさし又は荷役場所を設ける場合

貨物自動車による危険物の積みおろし用に図1並びに図2の屋内貯蔵所にひさしや荷役場所を設けることができるものであること。この場合における建築面積は、建築物の水平投影面積とし、ひさしは、建基令第2条第1項第3号に規定する床面積により算定すること。

【ひさし又は荷役場所を設ける屋内貯蔵所の例】



ア 構造（図1、図2）

- (ア) 壁は、鉄筋コンクリートブロックとすること。
- (イ) はりは、軽量鉄骨とすること。
- (ウ) 屋根及びひさしは、不燃材料とすること。
- (エ) 出入口は、防火設備とすること。

イ 図2の荷役場所の前面は開放していること。

第3 多用途を有する建築物に設置する屋内貯蔵所の技術上の基準（危政令第10条第3項）

- 1 屋内貯蔵所を同一の階において2以上設ける場合は、隣接して設けないこと。※1
- 2 危政令第10条第3項第5号に規定する「出入口」は、屋外に面する必要がないこと。※1
- 3 危政令第10条第3項第7号に規定する「ダンパー等」については、前記第1節. 第2. 7の製造所の「換気設備等」の例により設けること。
- 4 「耐火構造の構造方法を定める件」（平成12年建設省告示第1399号）第1第1号に適合する壁及び第3第1号に適合する床及び建築基準法第2条第7号並びに同法施行令第107条第1号及び第2号（第1号にあっては、通常の火災による加熱が2時間加えられた場合のものに限る。）の技術的基準に適合するものとして国土交通大臣の認定を受けた耐力壁である間仕切壁及び床は、危政令第10条第3項第4号に規定する「これと同等以上の強度を有する構造」の壁及び床として差し支えない※3



第4 ドライコンテナによる危険物の貯蔵について※4

1 ドライコンテナによる 危険物の貯蔵に係る運用

ドライコンテナにより危険物を屋内貯蔵所又は屋外貯蔵所に貯蔵する場合は、以下の要件をすべて満たすこと。

- (1) ドライコンテナは、輸送するために危険物を収納したもので、輸送途上（貯蔵及び運搬の間）であって、かつ、常時施錠されており、容易に解錠して危険物を出し入れすることができないものであること。
- (2) ドライコンテナ内に収納している危険物について、規則第44条第1項各号に定める表示を当該ドライコンテナの外側の見やすい箇所に行ったものであること。

2 設置許可等に係る留意事項について

(1) 設置又は変更許可申請時の確認事項について

- ア 危険物の品名、数量については、想定される全ての品名及び最大数量とすること
- イ 既設の貯蔵所の場合は、既に許可を受けている危険物の品名及び数量の範囲内であれば変更許可等の手続きは要しないこと。なお、ドライコンテナを置くことで当該範囲を超える場合は、貯蔵所の位置、構造、設備について変更が生じる可能性があることに留意すること。
- ウ 予防規程を定める必要がある場合は、予防規程にドライコンテナによる危険物の貯蔵等について定めること。

(2) 貯蔵に係る留意事項について

- ア ドライコンテナを積み重ねる場合は、同じ類の危険物を収納するものに限ることとし、かつ、地盤面からドライコンテナの頂部までの高さが6メートルを超えないこと。
- イ ドライコンテナの外側に 行う 表示は、収納する危険物が同一の品名のものについては重複した表示とすることを要せず、その数量については 当該 ドライコンテナ内の数量の内訳を記載したうえで合算した表示とすることで支障ないこと。（第3-2-2図参照）

1 軽油をドライコンテナ（ドラム缶（10本））とドラム缶（10本）で貯蔵する場合の例

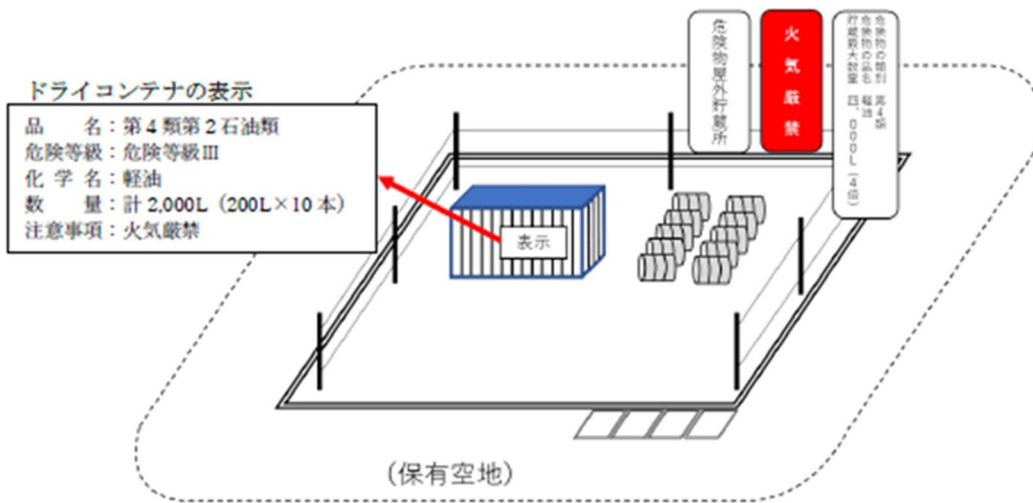


図1 屋外貯蔵所でのドライコンテナによる貯蔵のイメージとコンテナの表示例①

2 ドライコンテナにより軽油（ドラム缶（5本））とアルコール（20L×50缶）を貯蔵し、ドラム缶（10本）で軽油を貯蔵する場合の例

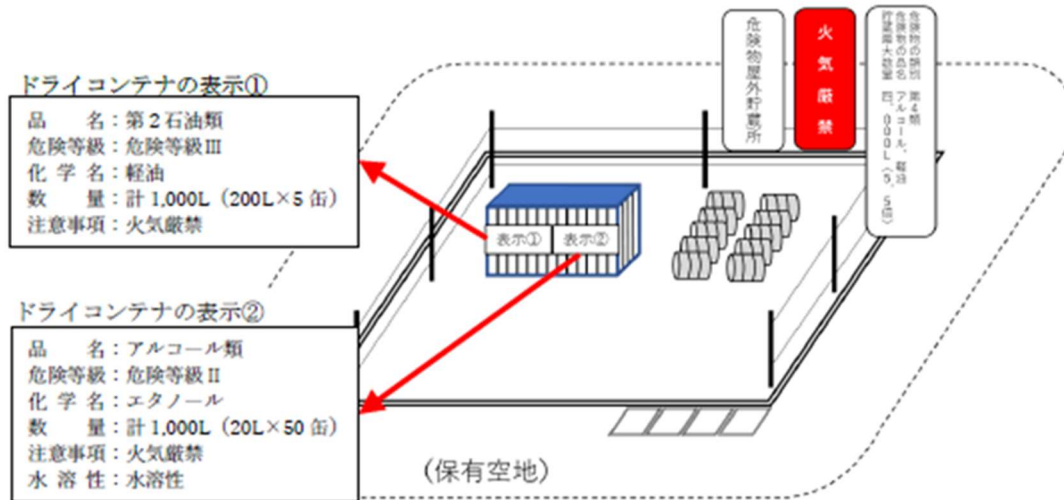
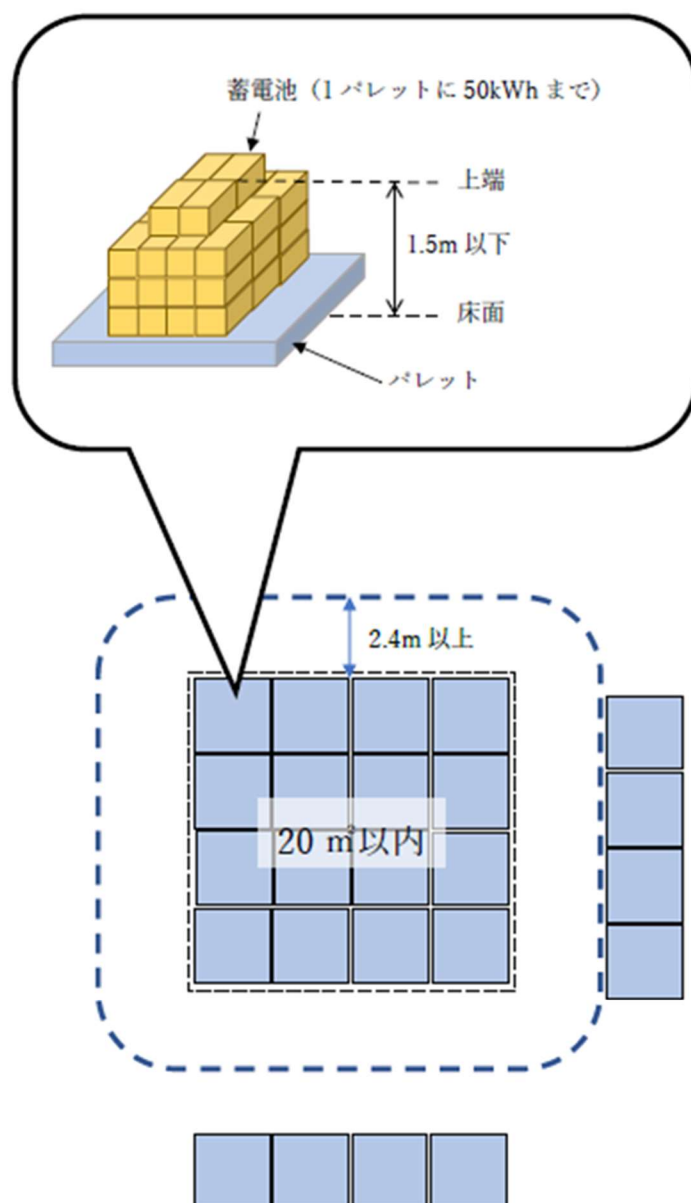


図2 屋外貯蔵所でのドライコンテナによる貯蔵のイメージとコンテナの表示例②

第3-2-2図危険物を収納したドライコンテナを貯蔵する場合の例

第5 蓄電池により貯蔵される危険物のみを貯蔵し、又は取り扱う屋内貯蔵所（危政令第10条第6項）※5

- 1 規則第16条の2の8第2項第5号に規定する「水が浸透する素材」とは、例えば段ボール箱等が挙げられること。
- 2 規則第16条の2の8第2項第5号ロ及びハのパレットの材質は、樹脂製以外のものを推奨するよう助言されたいこと。
- 3 規則第16条の2の8第2項第5号ハによる貯蔵方法の例は第3-2-3図とする。



第3-2-3図 危険物の規制に関する規則第16条の2の8第2項第5号ハの貯蔵方法（例）

### 第3章 位置、構造及び設備の技術上の基準

- ※1 平成元年7月4日 「危険物規制事務に関する執務資料（給油取扱所を除く。）の送付について」 消防危第64号 通知
- ※2 昭和57年5月11日 「危険物規制事務上の疑義について」 消防危第57号 質疑
- ※3 令和5年3月24日 「危険物規制事務に関する執務資料の送付について」 消防危第63号 質疑問8, 9
- ※4 令和4年12月13日 ドライコンテナによる危険物の貯蔵について（通知） 消防危第283号 通知
- ※5 令和5年12月28日 危険物の規制に関する政令等の一部改正に伴う蓄電池により貯蔵される危険物のみを貯蔵し、又は取り扱う屋内貯蔵所の運用について（通知） 消防危第361号 通知

### 第3節 屋外タンク貯蔵所の基準

#### 第1 適用基準

危険物の種類、数量、貯蔵形態等に応じ、第3-3-1表に示す基準が適用されるものである。

第3-3-1表 各種の屋外タンク貯蔵所に適用される基準

区	分	危 政 令	危 規 則
屋外タンク貯蔵所		11条1項	
	浮き蓋付き特定屋外タンク	11条2項	22条の2、22条の2の2
	高引火点危険物	11条3項	22条の2の3
	アルキルアルミニウム等	11条4項	22条の2の4、22条の2の5
	アセトアルデヒド等	11条4項	22条の2の4、22条の2の6
	ヒドロキシルアミン等	11条4項	22条の2の4、22条の2の7
	岩盤タンク	11条5項	22条の2の8、22条の3
	特殊液体危険物タンク(地中タンク)	11条5項	22条の2の8、22条の3の2
特殊液体危険物タンク(海上タンク)	11条5項	22条の2の8、22条の3の3	

#### 第2 屋外タンク貯蔵所の技術上の基準（危政令第11条第1項）

##### 1 保安距離（危令第11条第1項第1号）

保安距離の算定は、屋外貯蔵タンクの側板からとすること。※1

保安距離については、前記第1節. 第2. 1の製造所の「保安距離」の例によること。

##### 2 敷地内距離（危令第11条第1項第1号の2）

危政令第11条第1項第1号の2ただし書に規定する敷地内距離の特例については、次によること。

- (1) 危規則第19条の2第1号及び第3号に規定する「不燃材料で造った防火上有効なへい」及び「防火上有効な水幕設備」は、第4章第5節の「屋外タンク貯蔵所に係る防火へい及び水幕設備に関する基準」により設けること。
- (2) 危規則第19条の2第2号に規定する「地形上火災が生じた場合においても延焼のおそれが少ない」場合及び第4号に規定する「敷地境界線の外縁に、告示で定める施設が存する場合には、何らかの措置を講じなくても、市町村長等が定めた距離とすることができること。ただし、「敷地外縁に定める施設」として危告示第4条の2の2第3号に該当する道路にあっては、当該屋外タンク貯蔵所の存する事業所の敷地の周囲に存する道路の状況から避難路が確保されていないと判断されるものについては、該当しないものとして運用すること。

この場合において、「地形上火災が生じた場合においても延焼のおそれが少ない」ものとしては、屋外タンク貯蔵所の存する事業所の敷地に隣接して次のいずれかのものが存在する

### 第3章 位置、構造及び設備の技術上の基準

場合等であること。なお、これらのものが2以上連続して存する場合も同様であること。※<sup>2</sup>

ア 海、湖沼、河川又は水路

イ 工業専用地域内の空地又は工業専用地域となることが確実である埋立中の土地

なお、「地形上火災が生じた場合においても延焼のおそれが少ない」ものとして、無指定地域内の農作地、原野等は認められないものであること。※<sup>3</sup>

(3) 前記(2)に掲げる場合以外で、敷地内距離を減少させる場合には、前記(1)の設備等の設置が必要であること。

なお、緑地（都市計画法第11条第1項第2号のものをいう。）、公園、道路（危告示第4条の2の2第3号に規定する道路以外のものをいう。）等が事業所に隣接する場合においても、防火上有効なへい、水幕設備等を設置しなければ、敷地内距離を減少することができないものであること。※<sup>2</sup>

#### 3 保有空地（危政令第11条第1項第2号）

保有空地については、前記第1節. 第2の製造所の「保有空地」の例によるほか、次によること。

(1) 保有空地内には、防油堤、屋外貯蔵タンクに附属する配管及びポンプ設備その他の附属設備以外の工作物が設けられていないこと。ただし、給水、排水、水蒸気等の配管、支持工作物等が不燃材料で造られ、かつ、消防活動上支障がないと認められるものについてはこの限りでない。

(2) 危政令第11条第1項第2号ただし書及び危規則第15条に定める保有空地の特例は、次によること。

ア 昭和51年6月16日以降に法第11条第1項の規定による許可を受けた屋外タンク貯蔵所（以下3において「既設の屋外タンク貯蔵所」という。）については、油種変更により当該許可を受けていた危規則第15条に定める空地を確保できなくなるときは、油種変更が認められないものであること。

イ 昭和51年6月15日以前に法第11条第1項の規定による許可を受けていた屋外タンク貯蔵所にあつては、次によること。

(ア) 容量が10,000キロリットル未満のタンクにあつては、従前の基準（タンク間の空地は保有空地の3分の1を保有すれば足りる。ただし、3メートル未満とすることはできない。）が適用されるものであること。※<sup>2</sup>

(イ) 容量が10,000キロリットル以上のタンクで、第4章第11節の「タンク冷却用散水設備の基準」により当該タンクに冷却用散水設備が設けられ、市町村長等が安全であると認めたものについては、従前の基準が適用されるものであること。※<sup>2</sup>

(ウ) 油種変更については、従前の基準に適合する範囲で認められるものであること。

#### 4 標識及び掲示板（危政令第11条第1項第3号）

標識及び掲示板については、前記第1節. 第2. 3の製造所の「標識及び掲示板」の例によ

るほか、次によること。

2以上の屋外タンク貯蔵所を設置するタンク群に設ける標識及び掲示板については、貯蔵し、又は取り扱う危険物の数量及び品名又は名称をそれぞれのタンクに記載した場合は、タンク群ごと一括して設けることができるものであること。※4

5 特定屋外貯蔵タンクの基礎及び地盤（危政令第11条第1項第3号の2）

特定屋外貯蔵タンクの基礎及び地盤の堅固さについては、次によること。※5

(1) 危規則第20条の2第2項第2号イに定める地盤の堅固さを確認するための試験を行う箇所は、基礎の外縁が地表面と接する線で囲まれた範囲内について当該地盤の性状から判断して当該試験を行うことが必要であると認められる箇所とする。この場合において、平板載荷試験を行う箇所は、3以上とすること。

(2) 危規則第20条の2第2項第2号ロ(3)に定める地盤の堅固さを確認するための試験の方法（標準貫入試験を除く。）及び試験を行う箇所は、次によること。

ア 圧密度試験については、次によること。

(ア) 圧密度試験は、地盤に沈下板を埋設し、当該沈下板の沈下を測定する方法（以下「沈下板測定法」という。）により行うこと。ただし、沈下板測定法によって圧密度試験を行っている場合において、当該圧密度試験によって圧密度の測定を継続することが困難であると認められるときは、当該改良地盤における試料を採取し、これについて圧密度を測定するに足る試験をすることにより圧密度を推定することができるものとする。

(イ) 圧密度試験を行う箇所は、地盤の表面及び地盤の改良深さの底部について行う試験を1の箇所（以下「部分試験箇所」という。）とし、部分試験箇所の必要箇所の数は、地盤の設計条件、工事経過、施工管理等から判断して当該試験を行うことが必要であると認められる箇所数とすること。

この場合において部分試験箇所における地盤の表面及び地盤の改良深さの底部は、相互に近接した箇所とすること。

イ 標準貫入試験を行う箇所は、地盤の設計条件、工事経過、施工管理等から判断して、試験を行うことが必要と認められる箇所とすること。

(3) 危規則第20条の2第2項第4号に定める基礎の堅固さを確認するための平板載荷試験を行う箇所は、次によること。

ア タンク側板の直下の基礎の表面（タンク側板の直下に基礎を補強するための措置を講じたものを除く。）については、当該タンクの円周上におおむね30メートルの等間隔にとった点とすること。

イ 前記アによるほか、基礎の表面を一辺がおおむね10ないし20メートルの正方形で被われるように分割し、当該正方形で囲まれた範囲内ごとに任意の1の点とすること。

ウ 前記ア又はイの点がそれぞれ3に満たないときは、それぞれ3とすること。

(4) 告示第4条の11第3項第3号に定める碎石リングの堅固さを確認するための平板載荷試験を行う箇所は、当該碎石リングの天端上におおむね30メートルの等間隔にとった点（当

### 第3章 位置、構造及び設備の技術上の基準

該測定点が3未満となるときは3とする。) とすること。

#### 6 タンク本体の構造（危政令第11条第1項第4号）

(1) タンク本体の高さは、おおむね20メートル以下とし、高さの算定は側板の下端から上端までとすること。

なお、タンクの高さとは地盤面からタンク側板の上端までをいい、単独の屋外タンク貯蔵所で、屋外貯蔵タンクが支柱等の上に設けられる場合にあつては、地盤面からの高さがおおむね20メートル以下とすること。

(2) 危政令第11条第1項第4号に規定する「圧力タンク」とは、最大常用圧力が水柱500ミリメートルを超える圧力がかかるものとする。※5

(3) 特定屋外貯蔵タンクの溶接は、ボイラー及び圧力容器安全規則に基づくボイラー溶接士免許証の交付を受けている者（以下「ボイラー溶接士」という。）又は日本溶接協会が検定する溶接工の技量証明書の交付を受けている者（以下「溶接工」という。）等により行うこと。この場合において、当該溶接作業は、ボイラー溶接士免許又は溶接工の技量証明書に記載されている作業区分の範囲内の作業とすること。※5

(4) 特定屋外貯蔵タンクの溶接施工方法は、第4章第12節の「溶接施工方法確認試験実施要領」により確認されたものであること。

#### 7 特定屋外貯蔵タンクの溶接部試験等（危政令第11条第1項第4号の2）

(1) 溶接部試験は、次によること。※5

ア 昭和52年2月15日において設置許可を受け、又は設置許可申請がされていた特定屋外タンク貯蔵所について、当該特定屋外貯蔵タンクの溶接部に係る工事を行う場合は、溶接部に関する規定の適用があること。

イ 溶接部試験の実施の時期は、水張試験又は水圧試験（以下「水張試験等」という。）の前とすること。ただし、高張力鋼の溶接継手にあつては溶接が終了した後24時間以上経過した後とすること。

ウ アニュラ板（アニュラ板を設けないものにあつては底板をいう。以下同じ。）と側板とのタンク内側の溶接継手の溶接部試験については、前記イによるほか水張試験等の後も実施すること。

エ 溶接部試験は、日本非破壊検査協会が認定した非破壊検査認定技術者又はこれと同等以上の技能を有する者が行うものとする。

オ 放射線透過試験又は超音波探傷試験を行う箇所は、次に掲げる箇所を標準とすること。この場合において、溶接の品質から判断して当該箇所を増減することができること。

(ア) 側板の厚さ、溶接作業及び溶接施工方法が同一である縦継手の延長30メートル以内ごとに任意の位置から2箇所

(イ) 前記(ア)に掲げるもののほか、次表に掲げる側板の厚さの区分、側板の段数ごとに定められた縦継手の箇所



第3-3-2表

側板の厚さ	側板の段数	
	最下段	2段目以上の段
10ミリメートル以下	1の縦継手ごとに任意の位置から1箇所	1の縦継手ごとに任意の位置から1箇所
10ミリメートルを超え25ミリメートル以下	(1) 1の縦継手ごとに任意の位置から1箇所 (2) 1の縦継手ごとに底板に近い任意の位置から1箇所	(1) 1の縦継手ごとに水平継手との接合箇所 (2) 1の縦継手ごとに任意の位置から1箇所
25ミリメートルを超えるもの	縦継手のすべての箇所	縦継手のすべての箇所

(ウ) 溶接作業者及び溶接施工方法が同一である水平継手の延長60メートルごとに任意の位置から2箇所

カ 磁粉探傷試験又は浸透探傷試験を行う箇所は、次に掲げる箇所を標準とすること。この場合において溶接の品質から判断して当該箇所を増減することができること。

第3-3-3表

側板及びアニュラ板内側の溶接継手、アニュラ板相互の突合せ溶接継手、アニュラ板（側板の内面からタンクの中心部に向かって張り出しているアニュラ板の幅が1メートル以下のものに限る。）及び底板の溶接継手	左欄の溶接継手のすべての箇所
底板と底板との溶接継手のうち、3枚重ね溶接継手及び3重点突合せ溶接継手	左欄の溶接継手のすべての箇所
アニュラ板（側板の内面からタンク中心部に向かって張り出しているアニュラ板の幅が1メートルを超えるものに限る。）及び底板の溶接継手	左欄の溶接継手のうち3枚重ね溶接継手及び3重点突合せ溶接継手のすべての箇所
底板と底板との溶接継手のうち底板の横方向の溶接継手であって、溶接作業者及び溶接施工方法が同一であるもの	左欄の溶接継手のうち任意の位置から1箇所
ジグ取付け跡で試験を行うことが必要と認められる箇所	左欄の箇所

キ すみ肉溶接の重ね長さについては、溶接部試験を行うべき部分に該当しないものであること。

ク 危規則第20条の9に規定する漏れ試験は、次に掲げる方法等により行うこと。

(ア) 真空試験による方法

真空試験は、真空度を約0.5気圧とし、屋根外面の溶接継手にあらかじめ塗布された発泡剤が発泡するか否かにより漏れの有無を検出するものであること。

(イ) 加圧漏れ試験による方法

加圧漏れ試験は、タンク内部に水柱50ミリメートル程度の空気圧を加えることにより、屋根外面の溶接継手にあらかじめ塗布された発泡剤が発泡するか否かにより漏れの有無を検出するものであること。

### 第3章 位置、構造及び設備の技術上の基準

#### (ウ) 浸透液漏れ試験による方法

浸透液漏れ試験は、浸透液（蛍光漏洩試験剤を1万倍から10万倍の水、浸透探傷剤等に溶解したもの）を塗布し、当該浸透液を塗布した溶接継手の裏面に浸透液が浸透してくるか否かにより漏れの有無を検出するものであること。

#### (エ) JIS Z 2330「非破壊試験—漏れ試験方法の種類及びその選択」

JIS Z 2330「非破壊試験—漏れ試験方法の種類及びその選択」に規定する漏れ試験は、規則第20条の9に規定する「真空試験、加圧漏れ試験、浸透液漏れ試験等」に含まれるものであること。※19

ケ 危規則第20条の10に規定する水張試験等の際に行う側板最下端の水平度及び底部の凹凸状態の測定（以下「水平度測定等」という。）は、次によること。

(ア) 側板最下端の水平度の測定は、水準儀、水盛り等により行うこと。この場合、当該測定箇所は、側板最下端であって、タンクの円の中心に対し対称となる点を3ないし5メートルの等間隔で取った点を標準箇所とすること。

なお、上記測定にあたって、その基準となる点には、容易に消滅しない印を設けるとともに、当該基準点の絶対変位についても測定すること。

(イ) 底部の凸凹状態の測定は、タンク底部に水を張る方法、ピアノ線を張る方法等により行うこと。

この場合、当該測定箇所は、側板直近の円周上に円の中心に対称となる点を約10メートルの等間隔でとった点（当該点が4未満となるときは4とする。）及びタンクの設置位置の中心を中心として半径約5メートルを増すごとの同心円を描き、当該円（同心円の数が2未満となるときは2とする。）と円の中心に対称となる点を結んだ線との交点を標準箇所とすること。

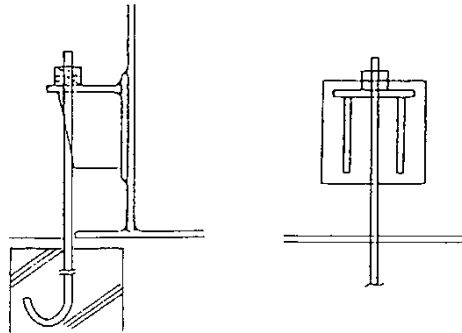
(ウ) 水平度測定等にあたっては、測定結果を記載した記録書を作成させるとともに、当該記録書は、当該特定屋外タンク貯蔵所の完成検査の申請時に完成検査申請書に添付させること。

### 8 耐震及び耐風圧構造（危政令第11条第1項第5号）

屋外貯蔵タンクの地震及び風圧に耐えることができる構造については、次によること。

- (1) 危政令第11条第1項第5号の「地震及び風圧に耐えることができる構造」については、第4章第13節の「地震動による慣性力及び風荷重に起因する転倒及び滑りの検討」の例によること。
- (2) 固定のためのボルト等をタンク本体に結合する場合は、直接タンクの側板又は底板に接続することなく、原則としてタンク側板にとりつけたブラケット等により基礎に固定すること。

第3-3-1図 転倒を防止するためのアンカーボルトの設置例



## 9 支柱（危政令第11条第1項第5号）

危政令第11条第1項第5号に規定する「支柱」とは、屋外貯蔵タンクの下方に設けられる柱をいい、「これらと同等以上の耐火性能を有するもの」としては、次に掲げるものがあること。※6

- (1) 鉄骨を塗厚さが4センチメートル（軽量骨材を用いたものは3センチメートル）以上の鉄網モルタルで覆ったもの
- (2) 鉄骨を塗厚さが5センチメートル（軽量骨材を用いたものは4センチメートル）以上のコンクリートブロック又は厚さ5センチメートル以上のレンガ若しくは石で覆ったもの
- (3) 鉄骨を厚さ3センチメートル以上の吹付石綿（かさ比重が0.3以上のもの）で覆ったもの

## 10 タンクの放爆構造（危政令第11条第1項第6号）

危政令第11条第1項第6号に規定する「危険物の爆発等によりタンク内の圧力が異常に上昇した場合に内部のガス又は蒸気を上部に放出することができる構造」とは、次によること。

## (1) 縦置型タンク

ア 屋根板を側板より薄くし、補強材等に接合しないものであること。

イ 屋根板と側板との接合を片面すみ肉溶接とし、かつ、側板相互又は側板と底板の接合より弱くしたものであること。

ウ 屋根板と側板溶接部近傍には、貯蔵するために必要な設備以外の工作物（手すり等）を設けないものであること。

## (2) 横置型タンク

異常上昇内圧を放出するために十分な放出面積を有する局部的に弱い接合部分を設けたものであること。

## 11 タンク底板の外面の防食措置（危政令第11条第1項第7号の2）

危規則第21条の2第1号に規定する防食措置は、次によること。

- (1) 危規則第21条の2第1号に規定する「アスファルトサンド等」とは、アスファルトサンド又はアスファルトモルタル等をいい（オイルサンドは含まない。）、厚さ50ミリメートル以上敷いたものとする。

(2) タンク底板を地盤面に接して設けた屋外貯蔵タンクにあつては、当該タンクの底部のアニユラ板等の外側張り出し部近傍からアニユラ板等の下へ雨水が浸入するのを防止するための措置（以下「雨水浸入防止措置」という。）は、次による方法により行うこと（第3-3-2図「雨水浸入防止措置例」を参照）。※7

ア 犬走り部の被覆は、次によること。

(ア) 被覆幅は、使用材料の特性に応じ、雨水の浸入を有効に防止することができる幅とすること。

(イ) 被覆は、犬走り表面の保護措置の上部に行うこと。

イ 被覆材料は、防水性を有するとともに、適切な耐候性、防食性、接着性及び可撓性を有するものであること。

ウ 被覆は、次の方法により行うこと。

(ア) 被覆材とアニユラ板上面及び犬走り表面との接着部は、雨水が浸入しないよう必要な措置を講ずること。

(イ) 貯蔵タンクの沈下等によりアニユラ板と被覆材との接着部等に隙間を生ずるおそれがある場合は、被覆材の剥離を防止するための措置を講ずること。

(ウ) 被覆厚さは、使用する被覆材の特性に応じ、剥離を防ぎ、雨水の浸入を防止するのに十分な厚さとすること。

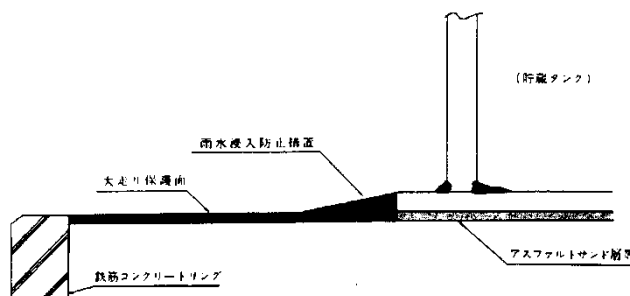
(エ) 被覆表面は、適当な傾斜をつけるとともに、平滑に仕上げること。

(オ) アニユラ板外側張り出し部先端等の段差を生ずる部分に詰め材を用いる場合は、防食性、接着性等に悪影響を与えないものであること。

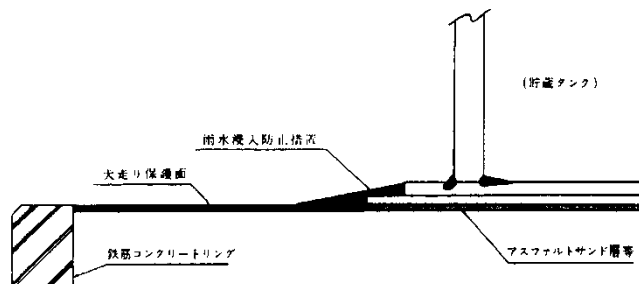
(カ) ベアリングプレートを敷設する屋外貯蔵タンクにあつては、ベアリングプレート外側張り出し部についても、前記(ア)から(オ)までに掲げる事項に準じて措置すること。

第3-3-2図 雨水浸入防止措置例

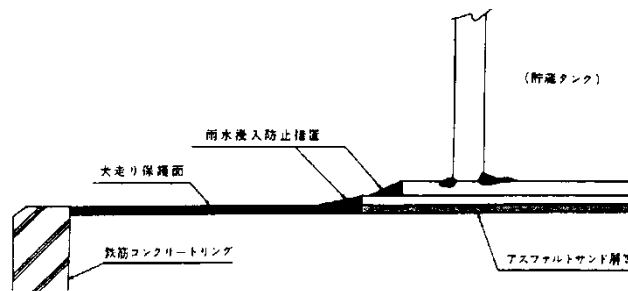
(その1)



(その2)



(その3)



12 通気管等（危政令第11条第1項第8号）

- (1) 危規則第20条第1項第1号ハに規定する「細目の銅網等による引火防止措置」とは、引火点が70度未満の危険物を貯蔵する屋外貯蔵タンクにあつては40メッシュ以上（40メッシュとは1平方インチのますに1,600の目があるものをいう。）、引火点が70度以上の危険物を貯蔵する屋外貯蔵タンクにあつては20メッシュ以上とすること。
- (2) 通気管径の断面積の算定にあつては、危険物の入出荷によって当該タンクに影響をおよぼさないものとする。

13 自動表示装置（危政令第11条第1項第9号）

危政令第11条第1項第9号に規定する「危険物の量を自動的に表示する装置」には、次のものがあること。

- (1) 浮子式計量装置（気密又は蒸気がたやすく発散しない構造のもの）
- (2) 自動計量装置（電気方式、圧力作動式又はラジオアイソトープ利用方式によるもの）
- (3) 連通管式

連通管式の表示装置は、マグネット等を用いた間接方式とし、ガラスゲージを使用しないこと。ただし、引火点40度以上の危険物を貯蔵するタンクに限りガラスゲージを設けることができる。その構造は、金属管で保護した硬質ガラス等で造られ、かつ、当該ガラスゲージが破損した際に危険物の流出を自動的に停止できる装置（ボール入自動停止弁等）が取り付けられているものに限られること。

14 注入口（危政令第11条第1項第10号）

危政令第11条第1項第10号に規定する「注入口」は、次によるものとする。

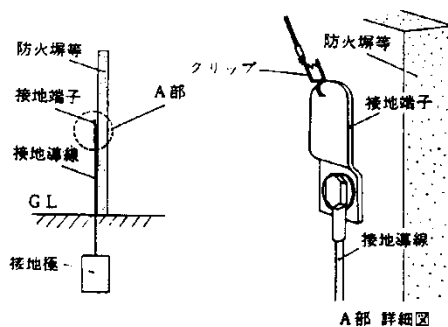
- (1) 注入口は、タンクとの距離に関係なくタンクの附属設備として規制すること。
- (2) 1の注入口で2以上のタンクに危険物を移送する場合、当該注入口をいずれのタンクの設備とするかは、次の順位による。
  - ア 容量が大きいタンク
  - イ 貯蔵する危険物の引火点の低いタンク
  - ウ その他管理上適当と認められるタンク

### 第3章 位置、構造及び設備の技術上の基準

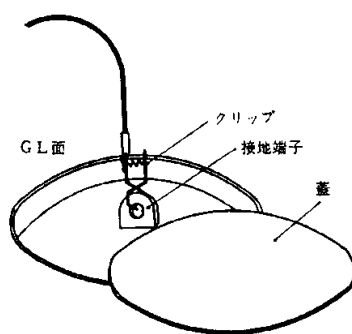
- (3) 注入口は、蒸気が滞留するおそれがある階段、ドライエリア等を避けた位置とすること。
- (4) 注入口直下部周囲には、漏れた危険物が飛散等しないよう、必要に応じて貯留設備を設けること。
- (5) 注入口に設ける結合金具は、真ちゅうその他摩擦による火花を発生し難い材料で造り、結合形式は、ねじ込み式、回転歯止め式、差込歯止め式及びフランジ結合式等緊結可能と認められるものとする。
- (6) 注入口の付近において、屋外貯蔵タンクの危険物の量を確認することが不可能な場合には、注入口の直近に次に掲げる表示装置等を設けること。
  - ア 遠隔指示計
  - イ 液位指示警報器
- (7) 危政令第11条第1項第10号ニの「その他静電気による災害が発生するおそれのある液体の危険物」は、特殊引火物、第1石油類及び第2石油類とすること。
- (8) 接地電極を設ける場合は、次によること。
  - ア 接地抵抗値は、1,000オーム以下とすること。
  - イ 接地端子と接地導線の接続は、ハンダ付け等により完全に接続すること。
  - ウ 接地導線は、機械的に十分な強度を有する太さとすること。
  - エ 接地端子は、移動貯蔵タンクの接地導線のクリップ等が容易に接続できる構造とすること。
  - オ 接地端子の材質は、銅その他の通電性及び耐食性のある金属を用いること。

第3-3-3図 接地電極の例

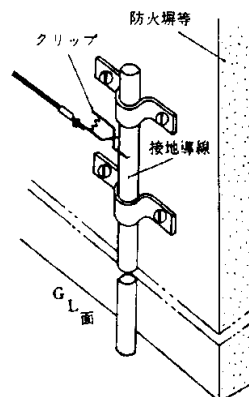
例1



例2



例3



- (9) 2以上の注入口が1箇所に設置されている場合で、掲示板を設けなければならないときは、当該注入口群に1つの掲示板を設けることをもって足りること。この場合、2以上の品名が該当するときは、当該2以上の品名を表示した掲示板を設けること。※6
- (10) 危政令第11条第1項第10号ホただし書の「市町村長等が火災の予防上当該掲示板を設ける必要のないと認める場合」には、注入口が当該屋外貯蔵タンクの直近にあり、当該タンクの注入口であることが明らかである場合、関係者以外の者が出入りしない場所にある場合等が該当すること。※6

#### 15 ポンプ設備（危政令第11条第1項第10号の2）

屋外タンク貯蔵所のポンプ設備は、次のとおりとする。

- (1) ポンプ設備は防油堤内に設けないこと。※6
- (2) ポンプ設備の保有空地については、次によること。
- ア 危政令第11条第1項第10号の2イに掲げる「防火上有効な隔壁」とは、建築物内に設けられた場合の耐火構造の隔壁をいうものであること。
- イ 危政令第11条第1項第10号の2イの規定にかかわらず、次に掲げるポンプ室（この場合のポンプ室とは、点検、補修等ができる大きさのものをいう。）を設ける場合には、保有空地の規定を適用しないことができるものであること。
- (ア) 専用の建築物とすること。
- (イ) 主要構造部を耐火構造（開口部には特定防火設備を設ける。）とすること。
- ウ ポンプ相互間については、保有空地の規定を適用しないことができること。
- (3) ポンプが群として存在する場合、ポンプ設備をいずれのタンクの設備とするかは前記14(2)の注入口の例によるものであること。
- (4) 危政令第11条第1項第10号の2リに規定する「採光、照明及び換気の設備」及び同号ヌに規定する「蒸気を屋外の高所に排出する設備」は、前記第1節. 第2. 6及び7の製造所の例によること。
- (5) 危政令第11条第1項第10号の2同号ルの「同等以上の効果があると認められる措置」、「水に溶けないもの」、「排水溝」、「貯留設備」は、前記第1節. 第2. 5の製造所の例によること。
- (6) ポンプ設備に掲示板を設ける場合は、前記14(9)の例によること。※6
- (7) 危政令第11条第1項第10号の2ヲただし書の規定により掲示板を設ける必要がないと認める場合とは、前記14(10)の例によるものであること。
- (8) 電動機は、点検に支障なく、かつ、危険物等の漏洩により埋没しないように設けること。

#### 16 弁（危政令第11条第1項第11号）

- (1) 弁とは、タンクの前弁以外の弁も含まれるものであること。※8
- (2) 鋳鋼以外のものを用いる場合は、次表に掲げるもの又はこれと同等以上の機械的性質を有する材料とすること。※9

第3-3-4表 鋳鋼又は同等以上の機械的性質を有する材料

JIS G3201	炭素鋼鍛鋼品 (SF)
G5101	炭素鋼鋳鋼品 (SC)
G5111	構造用高張力炭素鋼及び低合金鋼鋳鋼品 (SCC等)
G5121	ステンレス鋼鋳鋼品 (SUS)
G5122	耐熱鋼鋳鋼品 (SCH)
G5502	球状黒鉛鋳鉄品第1種、第2種 (FCD400、FCD450)
G5702	黒心可鍛鋳鉄品第3種、第4種 (FCMB340、FCMB360)

- (3) 第6類の危険物を貯蔵する屋外貯蔵タンクの弁は、陶磁器※10その他ライニングしたJIS G 5501 (ねずみ鋳鉄品 FC200、FC250、FC300、FC350) の第3種から第6種までの弁又はこれと同等以上の強度、耐熱性及び耐食性を有するものを用いることができる。

17 水抜管 (危政令第11条第1項第11号の2)

(1) 底板に設ける場合

危政令第11条第1項第11号の2ただし書の規定により、タンクの底板に屋外貯蔵タンクの水抜管を設けることができる場合としては、架台上に設けられるタンク等、タンクの底板と地盤面との間に適当な空間が設けられているものに限られるものであること。※6

(2) 側板に設ける場合

屋外貯蔵タンクの側板に直接溶接で水抜管を接合する場合には、内部の点検等を容易にするため、屋外貯蔵タンク内部でフランジ継手等により取り外しを行える構造とすること。

また、ゲージプレート等については、ボルト止め等により取り外しを行える構造とすること。※17

18 浮き屋根の地震対策 (危政令第11条第1項第11号の3)

浮き屋根タンク (内部浮き屋根付きのタンクを含む。) の地震対策は、次によること。

- (1) 泡放出口は、原則としてタンク側板内部に突出しない構造とすること。ただし、雨よけ板の材質を浮き屋根の動揺によっても泡放出口に損傷を与えるおそれのない材料とした場合は、この限りでない。
- (2) 散水配管は、側板内部に突出しない構造とすること。
- (3) ハロゲン化物消火設備は、配管、ノズル、支持物等が、浮き屋根外側リムより外側に設けないこと。
- (4) 可動はしご直下のせき板は、可動はしごと接触しても発火しない材料で造るか又は覆うこと。
- (5) 可動はしごの車輪は、鉄と接触しても発火しない青銅鋳物等の材料で造るか又は覆うこと。
- (6) 液面計、温度計の支持物及びサンプリング設備 (ゲージングホーム等) は、浮き屋根の動揺によっても接触しない構造とすること。

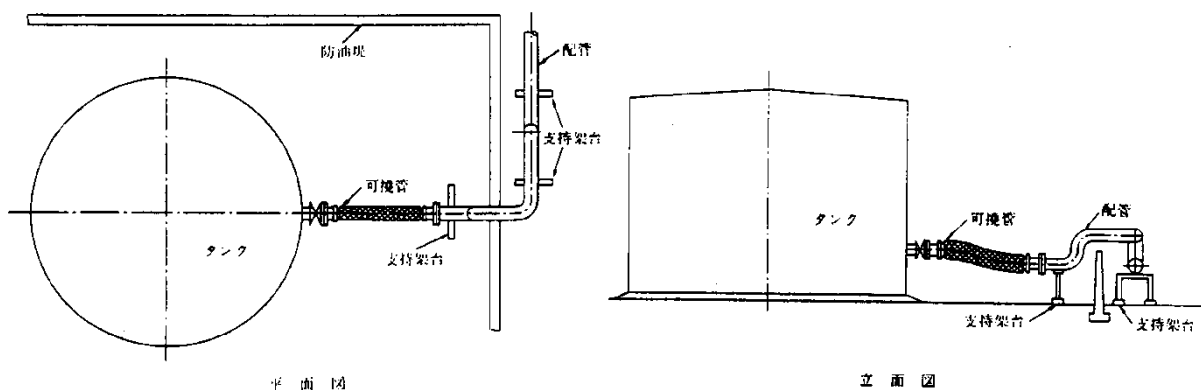
19 配管の耐震措置等 (危政令第11条第1項第12号の2)



危政令第11条第1項第12号の2に規定する「損傷を与えないように設置する」措置として、可撓管継手を使用する場合は、次によること。

- (1) 可撓管継手は、原則として最大常用圧力が1メガパスカル以下の配管に設けること。\*11
- (2) 可撓管継手は、第4章第15節の「可撓管継手に関する技術上の基準」に適合するものであること。\*11 可撓管継手を使用する場合は、できるだけ(財)日本消防設備安全センターの認定試験又は評定試験を行った認定品又は評定品を用いること。
- (3) フレキシブルメタルホース、ユニバーサル式ベローズ型伸縮管継手等軸方向の許容変位量が極めて小さい可撓管継手は、配管の可撓性を考慮した配管の配置方法との組み合わせ等により地震時等における軸方向変位量を吸収できるように設置すること。\*11
- (4) ベローズを用いる可撓管継手は、移送する危険物の性状に応じて腐食等のおそれのない材質のベローズを用いたものであること(第3-3-4図参照)。\*11

第3-3-4図 配管の屈曲による軸方向変位量の吸収措置例



- (5) 可撓管継手の設置は次によること。\*11
  - ア 可撓管継手は、圧縮又は伸長して用いないこと。
  - イ 可撓管継手は、当該継手にねじれが生じないように取り付けること。
  - ウ 可撓管継手は、当該継手の自重等による変形を防止するため、必要に応じ適切な支持架台により支持すること。
  - エ 可撓管継手は、温度変化等により配管内の圧力が著しく変動するおそれのある配管部分には設けないこと。

20 避雷設備(危政令第11条第1項第14号)

危政令第11条第1項第14号に規定する避雷設備は、前記第1節. 第2. 13の製造所の「避雷設備」の例によること。

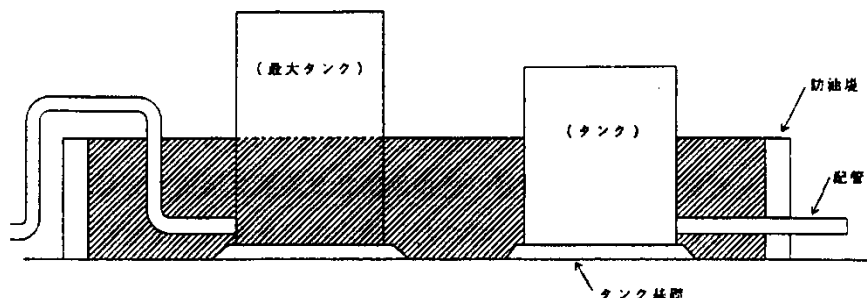
21 防油堤(危政令第11条第1項第15号)

- (1) 容量(危規則第22条第2項第1号)

防油堤の容量の算定にあたっては、容量が最大であるタンク以外のタンクの防油堤の高さ以下の部分の容量、当該防油堤内にあるすべてのタンクの盛土基礎、配管の体積及び仕切堤

の体積は、防油堤の容量に算入しないで算定すること。※12

第3-3-5図 防油堤の容量の算定方法の例



備考 防油堤の容量は、斜線部分が該当する。

(2) 周囲の構内道路（危規則第22条第2項第7号）

ア 危規則第22条第2項第7号に規定する「構内道路」とは、4メートル以上の路面幅員を有するものをいい、原則としてすべての周囲に接するように設けること。

イ 構内道路の上方には、工作物等を設けないこと。ただし、必要最小限度の配管等が構内道路の地盤面から4メートル以上の間隔を有して構内道路の上空を横断することとなる場合は、この限りでない。

ウ 容量が50キロリットル未満のタンクについては、防油堤の周囲の1面以上は構内道路に面するものであること。

(3) 防油堤の構造（危規則第22条第2項第9号）

ア 防油堤の構造は、第4章第16節の「防油堤の構造等に関する技術基準」の例によること。

※13

イ 防油堤の上部を構内道路として使用することは、差し支えないこと。※13

この場合において、当該道路と他の道路等との取付け部のこう配は、7パーセント以下とすること。

ウ 防油堤は、原則として独立した基礎とすること。

ただし、注入口の設備及びポンプ設備は、この限りでない。

エ 防油堤と屋外貯蔵タンクの基礎が鉄筋コンクリート造一体型のものにあつては、次によること。

(ア) 照査荷重載荷時のせん断力が、防油堤の許容せん断力未満である場合は、第4章第16節の「防油堤の構造等に関する技術基準」の1(5)アに規定する「荷重の組合せ」及びイに規定する「安定に関する安全率」については、省略できるものであること。

(イ) 第4章第16節の「防油堤の構造等に関する技術基準」の1(5)ウ(エ)に規定する「目地」については、防油堤の一辺の長さがおおむね20メートル未満の場合は、当該規定によらず切欠き等を設ける措置をもって足りるものであること。

オ 防油堤の地表面下の地盤の部分を配管等が横断する箇所の措置は、第4章第16節の「防油堤の構造等に関する技術基準」の3の例によること。※14

(4) 防油堤の配管貫通部の保護措置（危規則第22条第2項第12号）

ア 危規則第22条第2項第12号ただし書の規定を適用する配管については、ポンプ能力等により配管の高さに制限があるため、当該防油堤を貫通させることが必要な場合等に限られるものであること。

イ 防油堤の配管貫通部の保護措置は、第4章第16節の「防油堤の構造等に関する技術基準」の4の例によること。※13

(5) 防油堤の水抜口（危規則第22条第2項第13号）

第4類の危険物（水溶性のものを除く。）を貯蔵するタンクの防油堤の水抜口には、油分離装置を設けた排水設備に接続するものであること。

22 二硫化炭素のタンク（危政令第11条第1項第17号）

二硫化炭素の屋外貯蔵タンクの水没タンクは、水圧及び内圧に対して十分安全なものとし、又、浮揚防止措置としてバンド等により基礎にアンカーボルト等で固定すること。

23 浮き蓋付き特定屋外タンクに係る技術基準（危規則第22条の2、22条の2の2）

第4章第23節によること。

24 階段、連絡橋

(1) 点検のために必要な階段は、屋外貯蔵タンクごとに設けること。

(2) 屋外貯蔵タンク相互間に、連絡橋は設けないこと。

25 保温材

屋外貯蔵タンクに保温材を設ける場合は、次によること。

(1) 保温材の外装材等から雨水が浸入するのを防止するための有効な措置を講ずること。

(2) 側板最下段の溶接部等を点検するために必要な範囲は、施工を行わないこと。

(3) ウレタンフォームによる保温は、次によること。※15

ア ウレタンフォームは、難燃性のものに限り使用できること。この場合、ウレタンフォームを難燃化するため、ウレタンフォームの原料成分をハロゲン化又はりん化したもの又はウレタンフォームの原料に難燃化の添加剤としてハロゲン化物又はりん化合物を添加したものをを用いないこと。

イ ウレタンフォームの施工にあたっては、ウレタンフォームを吹き付ける前にサンドブラスト、ワイヤホイール等の適切な素地調整を行うこと。

ウ 前記イの素地調整後は、ジンクリッチペイント等をさび止めの下塗とし、その上にエポキシ系樹脂塗料、フェノール系樹脂塗料等の塗料により、2層塗りの塗装をすること。

エ ウレタンフォームの吹き付けは、屋外貯蔵タンク側板下端からおおむね500ミリメートル上部までの部分についてはこれを行わないこと。

オ ウレタンフォームの外表面は、次により防水等の措置を講ずること。

### 第3章 位置、構造及び設備の技術上の基準

- (ア) ウレタンフォームの外表面には、ブチルゴム系の防水層の被膜を形成する措置を講ずること。
- (イ) 前記(ア)の防水層の外表面には、防火被膜を形成する措置を講ずること。
- (ウ) 前記(イ)の防火被膜の外表面には、外装ペイントによる外装塗装をすること。  
なお、この外装塗装は、おおむね3年に1回以上外装塗装を維持するための塗装をすること。

#### 26 建替時の特例

##### (1) スクラップアンドビルドによる場合

既設の屋外タンク貯蔵所について、法第12条の6の規定による用途廃止をした後に当該用途廃止に係る屋外貯蔵タンクの設置位置に、新たに屋外貯蔵タンクを設置する場合において、次のすべてに適合する場合は、危政令第11条第1項第2号及び第15号（危規則第22条第2項第4号から第8号まで及び第11号の規定に係るものに限る。）の規定について、危政令第23条の規定を適用し、既設の屋外貯蔵タンクの設置位置に新設の屋外貯蔵タンクを設置することができるものであること。<sup>※16</sup>

ア 新設の屋外貯蔵タンクの直径及び高さが既設の屋外貯蔵タンクの直径及び高さと同規模以下のものであること。

イ 新設の屋外貯蔵タンクにおいて貯蔵する危険物が既設の屋外貯蔵タンクにおいて貯蔵していた危険物の引火点以上の引火点を有するものであること。

ウ 新設の屋外貯蔵タンクには、第4章第11節の「タンク冷却用散水設備の基準」により冷却用散水設備を設けるものであること。ただし、引火点が70度以上の危険物を貯蔵し、又は取り扱う屋外貯蔵タンクにあっては、延焼防止上有効な放水銃等を設けることができるものであること。

エ 新設の屋外貯蔵タンクの位置が改正前の危政令第11条第1項第2号の規定に適合するものであること。

##### (2) 変更許可による場合

既設の屋外タンク貯蔵所について、法第11条第1項後段に規定する変更許可申請により、屋外タンク貯蔵所のタンク本体のみを建て替える場合は、建て替え後の屋外貯蔵タンクの直径（横型のタンクにあっては、たて及び横の長さをいう。）及び高さが、建て替え前の屋外貯蔵タンクの直径及び高さと同規模以下であること。<sup>※18</sup>

#### 27 その他

屋外タンク貯蔵所の払い出し配管等については、その形態により製造所、一般取扱所又は移送取扱所の規制を受けるものとする。

### 第3節 屋外タンク貯蔵所の基準

- ※ 1 昭和56年12月15日 「屋外タンク貯蔵所の保安距離について」 消防危第170号 質疑
- ※ 2 昭和51年7月8日 「危険物の規制に関する政令の一部を改正する政令等の施行について」 消防危第22号 通知
- ※ 3 昭和53年2月15日 「屋外タンク貯蔵所の敷地内距離」 消防危第22号 質疑
- ※ 4 昭和37年4月6日 「屋外タンク貯蔵所の標識または掲示板の標示方法について」 自消丙予発第44号 質疑
- ※ 5 昭和52年3月30日 「危険物の規制に関する政令及び消防法施行令の一部を改正する政令等の施行について」 消防危第56号 通知
- ※ 6 昭和40年10月26日 「危険物の規制に関する政令の一部を改正する政令等の公布について」 自消乙予発第20号 通知
- ※ 7 昭和54年12月25日 「屋外タンク貯蔵所の地震対策について」 消防危第169号 通知
- ※ 8 昭和56年6月19日 「屋外貯蔵タンクの弁の材質について」 消防危第71号 質疑
- ※ 9 平成元年7月4日 「鋳鋼と同等以上の機械的性質を有する材料で造られた弁」 消防危第64号 質疑
- ※ 10 昭和37年4月6日 「屋外（内）貯蔵タンクの弁」 自消丙予発第44号 質疑
- ※ 11 昭和56年3月9日 「可撓管継手の設置等に関する運用基準について」 消防危第20号 通知
- ※ 12 昭和51年1月16日 「屋外タンク貯蔵所の規制に関する運用基準等について」 消防予第4号 通知
- ※ 13 昭和52年11月14日 「防油堤の構造等に関する運用基準について」 消防危第162号 通知
- ※ 14 昭和53年10月24日 「防油堤の改修等について」 消防危第137号 通知
- ※ 15 昭和51年9月3日 「保温材としてウレタンフォームを使用する屋外タンク貯蔵所の取扱いについて」 消防危第51号 通知
- ※ 16 昭和51年10月30日 「既設の屋外貯蔵タンクの設置位置に新たに屋外貯蔵タンクを設置する場合の取扱いについて」 消防危第77号  
通知
- ※ 17 平成14年1月21日 「屋外貯蔵タンクの底部からの漏洩事故対策について」 消防危第16号 通知
- ※ 18 平成11年6月15日 「危険物規制事務に関する執務資料（屋外タンク貯蔵所及び一般取扱所関係）の送付について」 消防危第58号
- ※ 19 令和2年3月27号 「危険物規制事務に関する執務資料の送付について」 消防危第89号

### 第3章 位置、構造及び設備の技術上の基準

## 第4節 屋内タンク貯蔵所の基準

## 第1 適用基準

危険物の種類、貯蔵形態等に応じ、第3-4-1表に示す基準が適用されるものである。

第3-4-1表 各種の屋内タンク貯蔵所に適用される基準

区 分	危 政 令	危 規 則
平屋建の建築物に設置するもの	12条1項	
アルキルアルミニウム等	12条3項	22条の8
アセトアルデヒド等	12条3項	22条の9
ヒドロキシルアミン等	12条3項	22条の10
平屋建以外の建築物の設置するもの	12条2項	

## 第2 平屋建の建築物に設置する屋内タンク貯蔵所の技術上の基準（危政令第12条第1項）

## 1 屋内貯蔵タンクと屋根等の間隔（危政令第12条第1項第2号）

屋内貯蔵タンクとタンク専用室の屋根（上階がある場合は上階の床）との間隔は、0.5メートル以上とすること。

## 2 標識及び掲示板（危政令第12条第1項第3号）

標識及び掲示板については、前記第1節. 第2. 3の製造所の「標識及び掲示板」の例によること。

## 3 屋内貯蔵タンクの容量（危政令第12条第1項第4号）

屋内タンク貯蔵所の貯蔵最大数量は、一のタンク専用室内にあるタンクの容量の合計量をいうものであること。従って、一のタンク専用室内に指定数量未満の危険物を貯蔵するタンクが2以上ある場合であっても、その量の合計が指定数量以上である場合は、屋内タンク貯蔵所に該当するものであること。※1

## 4 タンクの構造（危政令第12条第1項第5号）

屋内貯蔵タンクの構造は、前記第3節. 第2. 7の屋外タンク貯蔵所の「構造及び水張試験」の例によるほか、屋内貯蔵タンクは、堅固な基礎コンクリート又はこれと同等以上の強度を有するものの上にアンカーボルト等で固定すること。

## 5 通気管等（危政令第12条第1項第7号）

通気管については、前記第3節. 第3. 12の屋外タンク貯蔵所の「通気管等」の例によること。

なお、アルコール等を貯蔵するタンクに設けるものにあつては、危規則第20条第2項各号

### 第3章 位置、構造及び設備の技術上の基準

に適合する場合には大気弁付通気管とすることができる。※2

#### 6 自動表示装置（危政令第12条第1項第8号）

危政令第12条第1項第8号に規定する「危険物の量を自動的に表示する装置」については、前記第2節、第3.13の屋外タンク貯蔵所の「自動表示装置」の例によること。

#### 7 ポンプ設備（危政令第12条第1項第9号の2）

ポンプ設備は、次によること。

- (1) タンク専用室以外の建築物内に設けるポンプ設備は、前記第3節、第2.15(5)から(7)までの屋外タンク貯蔵所の「ポンプ設備」の例によること。
- (2) 危規則第22条の6第1号ホに規定するポンプ室の換気及び排出設備に設ける「ダンパー等」については、前記第1節、第2.7の製造所の「換気設備等」の例により設けること。
- (3) ポンプ設備の周囲には、点検・修理等のために適当な空間を保有すること。

#### 8 配管（危政令第12条第1項第11号、11号の2）

配管については、前記第1節、第2.15の製造所の「配管」及び第3節、第2.19の屋外タンク貯蔵所の「配管の耐震措置等」の例によるほか、タンク専用室の壁体を配管が貫通する場合には、隙間等がない構造とすること。

#### 9 タンク専用室の構造（危政令第12条第1項第12号）

危政令第12条第1項第12号に規定するタンク専用室の「延焼のおそれのある外壁」については、前記第1節、第2.4の製造所の「建築物等の構造」の例のよるほか、タンク専用室の壁体等（しきい、壁及び床）は、開口部及び隙間等を設けることなく、危険物が漏洩しない構造とすること。

#### 10 床の構造等（危政令第12条第1項第16号）

液状の危険物の屋内貯蔵タンクを設置するタンク専用室の床及び貯留設備は、前記第1節、第2.5の製造所の「床等、排水溝及び貯留設備」の例によること。

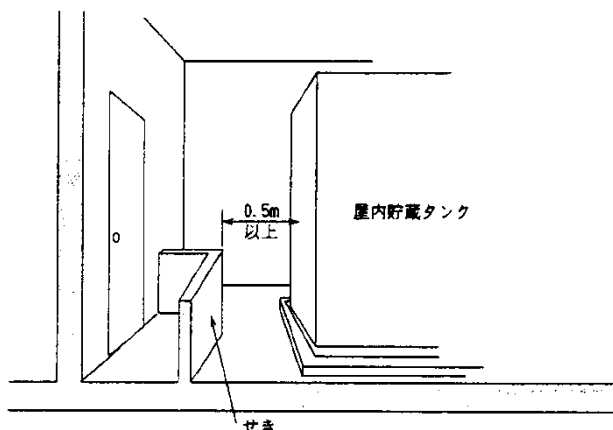
#### 11 出入口のしきい等（危政令第12条第1項第17号）

危政令第12条第1項第17号の規定により設ける「タンク専用室の出入口のしきい」は、当該危険物の全量を収納できるしきいの高さとするか、若しくはこれにかわるせきを設けるものとする。

この場合のせきは、鉄筋コンクリート造、または鉄筋コンクリートブロック造（重量ブロックの表面を防水モルタルで被覆したもの）とするほか、屋内貯蔵タンクとの間に0.5メートルの以上の間隔を保つこと。



第3-4-1図 せきを設ける例



### 第3 平屋建以外の建築物に設置する屋内タンク貯蔵所の技術上の基準(危政令第12条第2項)

#### 1 危険物の量を表示する装置(危政令第12条第2項第2号)

危政令第12条第2項第2号に規定する注入口付近に設ける「危険物の量を表示する装置」には、自動的に危険物の量が表示される計量装置、注入される危険物の量が一定量に達した場合に警報を発する装置、注入される危険物の量を連絡することができる伝声装置等が該当するものであること。※3

#### 2 換気設備等のダンパー等(危政令第12条第2項第7号)

危政令第12条第2項第7号に規定するタンク専用室の換気及び排出設備に設ける「ダンパー等」とは、前記第1節. 第2. 7の製造所の「換気設備等」の例により設けること。

#### 3 出入口のしきい等(危政令第12条第2項第8号)

危政令第12条第2項第8号に規定する「屋内貯蔵タンクから漏れた危険物がタンク専用室以外の部分に流出しないような構造」とは、出入口のしきいの高さを高くするか又はタンク専用室内にせきを設ける等の方法とし、タンク専用室内に收容されている危険物の全容量が収納できるものであること。※3

※1 平成6年10月 「消防機関の行政手続に関する中間報告書」 全国消防会長 報告書

※2 昭和37年10月19日 「アルコール貯蔵タンクには通気管を設けねばならないか」 自消丙予発第108号 質疑

※3 昭和46年7月27日 「危険物の規制に関する政令の一部を改正する政令等の施行について」 消防予第106号 通知

### 第3章 位置、構造及び設備の技術上の基準

## 第5節 地下タンク貯蔵所の基準

## 第1 適用基準

危険物の種類、貯蔵形態等に応じ、第3-5-1表に示す基準が適用されるものである。

第3-5-1表 各種の地下タンク貯蔵所に適用される基準

区分	危政令	危規則	告示
一重殻タンク	第13条第1項		
二重殻タンク	第13条第2項		
タンク室設置	第13条第2項第2号 本文		
鋼製二重殻タンク (SS)	第13条第2項第1号、 第3号、第5号	第24条の2の2第1 項、第2項	第4条の48第2 項第2号
鋼製強化プラスチッ ク 製二重殻タンク (SF)	第13条第2項第1号、 第3号、第5号	第24条の2の2第3 項第1号、第4項、第 24条の2の3	第4条の48第2 項第1号
強化プラスチック製 二重殻タンク (FF)	第13条第2項第1号、 第3号、第4号	第24条の2の2第3 項第2号、第4項、第 24条の2の3、第24 条の2の4	
タンク室以外 (直接埋設)	第13条第2項第2号 ただし書き		
鋼製二重殻タンク (SS)	第13条第2項第1号、 第3号、第5号	第24条の2の2第1 項、第2項	第4条の48第2 項第2号
鋼製強化プラスチッ ク 製二重殻タンク (SF)	第13条第2項第1号、 第3号、第5号	第24条の2の2第3 項第1号、第4項、第 24条の2の3	第4条の48第2 項第1号
強化プラスチック製 二重殻タンク (FF)	第13条第2項第1号、 第3号、第4号	第24条の2の2第3 項第2号、第4項、第 24条の2の3、第24 条の2の4	
危険物の漏れ防止構造	第13条第3項	第23条の2第3項、 第24条の2の5	第4条の48第3 項
アセトアルデヒド等	第13条第4項	第24条の2の6、第 24条の2の7	
ヒドロキシルアミン等	第13条第4項	第24条の2の6、第 24条の2の8	

※ 平成17年2月18日政令第23号による危政令の一部改正に伴い、二重殻タンク及び危険物の漏れを防止する構造によるタンク以外の地下貯蔵タンクについては、タンク室を省略した設置方法が認められなくなったことから、平成17年政令第23号による改正前の危政令（以下「改正前の危政令」という。）の基準によりタンク室以外（直接埋設）に設置された一重殻の地下貯蔵タンク（以下「改正前の危政令により設置された地下貯蔵タンク」という。）に係る技術上の基準については、第4章第18節1及び2を参考とすること。また、改正前の危政令の基準によりタンク室に設置された一重殻の地下貯蔵タンクについては、第4章第18節1及び3を参考とすること。

### 第3章 位置、構造及び設備の技術上の基準

なお、第4章第18節4に定める腐食のおそれが特に高い地下貯蔵タンク又は腐食のおそれが高い地下貯蔵タンクに該当する場合は、第4章第18節4で定めるコーティング等の流出事故防止対策に係る技術上の基準を満たす必要があること。※12、※13

#### 第2 一重殻タンクを設置する地下タンク貯蔵所の技術上の基準（危政令第13条第1項）

##### 1 タンクの位置（危政令第13条第1項第1号）

- (1) タンクは、当該タンクの点検管理が容易に行えるよう直上部に必要な空間が確保できる位置に設置すること。※1
- (2) タンクは、避難口等避難上重要な場所の付近及び火気使用設備の付近に設置しないこと。
- (3) タンクを建築物内の場所に設置する場合の建築物は、耐火構造、準耐火構造又は不燃構造とすること。

##### 2 タンク室内の乾燥砂（危政令第13条第1項第2号）

建設省の認可を受けている人工軽量骨材は、乾燥砂と同等以上として乾燥砂に替えて用いることができること。なお、建設省の認可を受けている人工軽量骨材の品名としては、宇部軽骨、ライオライト、ビルトン、セイライト、アサクライト、メサライト、テチライト等が該当するものであること。

##### 3 タンクの頂部（危政令第13条第1項第3号）

危政令第13条第1項第3号に規定する「地下貯蔵タンクの頂部」とは、横置円筒型のタンクにあってはタンク胴板の最上部をいい、マンホール部分等は含まないものであること。

##### 4 標識及び掲示板（危政令第13条第1項第5号）

標識及び掲示板については、前記第1節、第2、3の製造所の「標識及び掲示板」の例によること。

##### 5 タンクの構造等（危政令第13条第1項第6号）

一のタンクを間仕切りする場合は、次によること。

- (1) 間仕切板は、タンク胴板と同等以上の材質及び板厚とすること。
- (2) 間仕切りされたタンクごとに貯蔵するのに必要な設備を設けること。
- (3) 圧力タンクにあっては、タンクを間仕切することはできないものであること。

##### 6 地下貯蔵タンクに作用する荷重及び発生応力（危政令第13条第1項第6号）

地下貯蔵タンクに作用する荷重及び発生応力については、一般的に次により算出することができるものであること。※9

なお、第4章第17節に構造例を示すので、参考とすること。※11

## (1) 作用する荷重

## ア 主荷重

(ア) 固定荷重（地下貯蔵タンク及びその附属設備の自重）

 $W_1$ ：固定荷重 [単位：N]

(イ) 液荷重（貯蔵する危険物の重量）

 $W_2 = \gamma_1 \cdot V$  $W_2$ ：液荷重 [単位：N] $\gamma_1$ ：液体の危険物の比重量 [単位：N/mm<sup>3</sup>] $V$ ：タンク容量 [単位：mm<sup>3</sup>]

(ウ) 内圧

 $P_1 = P_G + P_L$  $P_1$ ：内圧 [単位：N/mm<sup>2</sup>] $P_G$ ：空間部の圧力（無弁通気管のタンクにあつては、考慮する必要がない） [単位：N/mm<sup>2</sup>] $P_L$ ：静液圧 [単位：N/mm<sup>2</sup>]静液圧 $P_L$ は、次のとおり求める。 $P_L = \gamma_1 \cdot h_1$  $\gamma_1$ ：液体の危険物の比重量 [単位：N/mm<sup>3</sup>] $h_1$ ：最高液面からの深さ [単位：mm]

(エ) 乾燥砂重量

タンク室内にタンクが設置されていることから、タンク頂部までの乾燥砂の上載荷重とし、その他の乾燥砂の荷重は考慮しないこととしてよい。

 $P_2 = \gamma_2 \cdot h_2$  $P_2$ ：乾燥砂荷重 [単位：N/mm<sup>2</sup>] $\gamma_2$ ：砂の比重量 [単位：N/mm<sup>3</sup>] $h_2$ ：砂被り深さ（タンク室の蓋の内側から地下タンク頂部までの深さ） [単位：mm]

## イ 従荷重

(ア) 地震の影響

静的震度法に基づく地震動によるタンク軸直角方向に作用する水平方向慣性力を考慮することとしてよい。なお、地震時土圧については、タンク室に設置されていることから考慮しない。

 $F_S = Kh(W_1 + W_2 + W_3)$  $F_S$ ：タンクの軸直角方向に作用する水平方向地震力 [単位：N] $Kh$ ：設計水平震度（告示第4条の23による） $W_1$ ：固定荷重 [単位：N] $W_2$ ：液荷重 [単位：N] $W_3$ ：タンクの軸直角方向に作用する乾燥砂の重量 [単位：N]

(イ) 試験荷重

完成検査前検査、定期点検を行う際の荷重とする。 [単位：N/mm<sup>2</sup>]

## (2) 発生応力等

鋼製横置円筒型の地下貯蔵タンクの場合、次に掲げる計算方法を用いることができること。

ア 胴部の内圧による引張応力

$$\sigma_{s1} = P_i \cdot (D/2t_1)$$

$\sigma_{s1}$  : 引張応力 [単位 : N/mm<sup>2</sup>]

$P_i$  : (内圧、正の試験荷重) [単位 : N/mm<sup>2</sup>]

$D$  : タンク直径 [単位 : mm]

$t_1$  : 胴の板厚 [単位 : mm]

イ 胴部の外圧による圧縮応力

$$\sigma_{s2} = P_o \cdot (D/2t_1)$$

$\sigma_{s2}$  : 圧縮応力 [単位 : N/mm<sup>2</sup>]

$P_o$  : (乾燥砂荷重、負の試験荷重) [単位 : N/mm<sup>2</sup>]

$D$  : タンク直径 [単位 : mm]

$t_1$  : 胴の板厚 [単位 : mm]

ウ 鏡板部の内圧による引張応力

$$\sigma_{k1} = P_i \cdot (R/2t_2)$$

$\sigma_{k1}$  : 引張応力 [単位 : N/mm<sup>2</sup>]

$P_i$  : (内圧、正の試験荷重) [単位 : N/mm<sup>2</sup>]

$R$  : 鏡板中央部での曲率半径 [単位 : mm]

$t_2$  : 鏡板の板厚 [単位 : mm]

エ 鏡板部の外圧による圧縮応力

$$\sigma_{k2} = P_o \cdot (R/2t_2)$$

$\sigma_{k2}$  : 圧縮応力 [単位 : N/mm<sup>2</sup>]

$P_o$  : (乾燥砂荷重、負の試験荷重) [単位 : N/mm<sup>2</sup>]

$R$  : 鏡板中央部での曲率半径 [単位 : mm]

$t_2$  : 鏡板の板厚 [単位 : mm]

オ タンク固定条件の照査

地下タンク本体の地震時慣性力に対して、地下タンク固定部分が、必要なモーメントに耐える構造とするため、次の条件を満たすこと。

$$F_S \cdot L \leq R \cdot l$$

$F_S$  : タンク軸直角方向に作用する水平方向地震力 [単位 : N]

$L$  :  $F_S$ が作用する重心から基礎までの高さ [単位 : mm]

$R$  : 固定部に発生する応力 [単位 : N]

$l$  : 一の固定部分の固定点の間隔 [単位 : mm]

7 タンクの外面保護（危政令第13条第1項第7号）

(1) タンクの外面は、次表に示すタンクの構造に適合した外面保護方法で保護されていること。

第3-5-2表 タンクの外面保護方法

タンクの構造 外面保護方法	危政令第13条第1項第7号 (一重殻タンク)	危政令第13条第2項 (二重殻タンク)			危政令第13条第3項 (危険物の漏れ防止構造)
		鋼製二重殻タンク	鋼製強化プラスチック製二重殻タンク		
			強化プラスチックを被覆した部分	強化プラスチックを被覆していない部分	
(ア) タンクの外面にさびどめ塗装をすること。(告示第4条の48第2項第1号)	×	×	○	×	×
(イ) タンク外面にプライマーを塗装し、その表面にガラス繊維等を強化材とした強化プラスチックによる被覆を厚さ2mm以上に達するまで行うこと。(告示第4条の48第2項第1号)	○	○	×	○	○
(ウ) タンクの外面にプライマーを塗装し、その表面に覆装材を巻き付けた後、エポキシ樹脂又はウレタンエラストマー樹脂による被覆をタンクの外面から厚さ2mm以上に達するまで行うこと。この場合において、覆装材は、JIS G3491「水道用鋼管アスファルト塗覆装方法」に定めるビニロンクロス又はヘッシュンクロスに適合しなければならない。(告示第4条の48第2項第2号イ)	○	○	×	×	○
(エ) 水蒸気透過防止性能、地下貯蔵タンクとの付着性能、耐衝撃性能及び耐薬品性能が告示第4条の48第2項第2号に掲げる方法と同等以上の性能を有する方法(告示第4条の48第1項)	○	×	×	×	×

備考 ○印は、タンクの構造に適合したタンクの外面保護方法である。

(2) 告示第4条の48第1項に規定する「同等以上の性能を有する」ことの確認は、同等以上の性能の確認を行なおうとする方法（塗覆装の材料及び施工方法）により作成した試験片を用いて、次に示す方法によること。※10

ア 浸透した水が地下貯蔵タンクの外表面に接触することを防ぐための水蒸気透過防止性能プラスチックシート等（当該シート等の上に作成した塗覆装を容易に剥がすことができるもの）の上に、性能の確認を行なおうとする方法により塗覆装を作成し乾燥させた後、シート等から剥がしたものを試験片として、日本産業規格 Z0208「防湿包装材料の透湿度試験方法（カップ法）」に従って求めた透湿度が、 $2.0\text{g}/\text{m}^2 \cdot \text{日}$ 以下であること。なお、恒温恒湿装置は、条件A（温度  $25^\circ\text{C} \pm 0.5^\circ\text{C}$ 、相対湿度  $90\% \pm 2\%$ ）とすること。

イ 地下貯蔵タンクと塗覆装との間に間隙が生じないための地下貯蔵タンクとの付着性能  
日本産業規格 K5600-6-2「塗料一般試験方法第6部：塗膜の化学的性質第2節：耐液体性（水浸せき法）」に従って、 $40^\circ\text{C}$ の水に2ヶ月間浸せきさせた後に、日本産業規格 K5600-5-7「塗料一般試験方法第5部：塗膜の機械的性質第7節：付着性（プルオフ法）」に従って求めた単位面積当たりの付着力（破壊強さ）が、 $2.0\text{Mpa}$ 以上であること。

### 第3章 位置、構造及び設備の技術上の基準

ウ 地下貯蔵タンクに衝撃が加わった場合において、塗覆装が損傷しないための耐衝撃性能  
室温 5℃及び 23℃の温度で 2 4 時間放置した 2 種類の試験片を用いて、日本産業規格  
K5600-5-3「塗料一般試験方法第 5 部：塗膜の機械的性質第 3 節：耐おもり落下性」（試験の  
種類は「デュポン式」とする。）に従って、500mmの高さからおもりを落とし、衝撃によ  
る変形で割れ又は剥がれが生じないこと。さらに、上記試験後の試験片を日本産業規格  
K5600-7-1「塗料一般試験方法第 7 部：塗膜の長期耐久性第 1 節：耐中性塩水噴霧性」に従  
って 3 0 0 時間の試験を行い、さびの発生がないこと。

エ 貯蔵する危険物との接触による劣化、溶解等が生じないための耐薬品性能

日本産業規格 K5600-6-1「塗料一般試験方法第 6 部：塗膜の化学的性質第 1 節：耐液体性  
（一般的方法）」（7については、方法 1（浸せき法）手順 A による。）に従って、貯蔵する  
危険物を用いて 9 6 時間浸せきし、塗覆装の軟化、溶解等の異常が確認されないこと。な  
お、貯蔵する危険物の塗覆装の軟化、溶解等に与える影響が、同等以上の影響を生じると  
判断される場合においては、貯蔵する危険物に代わる代表危険物を用いて試験を実施する  
こととして差し支えないものであること。

#### 8 通気管等（危政令第 1 3 条第 1 項第 8 号）

通気管については、前記第 3 節. 第 2. 12 の屋外タンク貯蔵所の「通気管等」の例によるほ  
か、次によること。

- (1) 通気管の地下埋設部分は、危険物を取り扱う地下配管に準ずるとともに、防食措置を講ず  
ること。
- (2) 通気管は、タンク本体に危険物が戻るように勾配をつけること。

#### 9 自動表示装置（危政令第 1 3 条第 1 項第 8 号の 2）

危政令第 1 3 条第 1 項第 8 号の 2 に規定する「危険物の量を自動的に表示する装置」とは、  
計量口を開けることなく液量を確認できるフロート式、エアパージ式、静電容量式等の装置を  
いうこと。

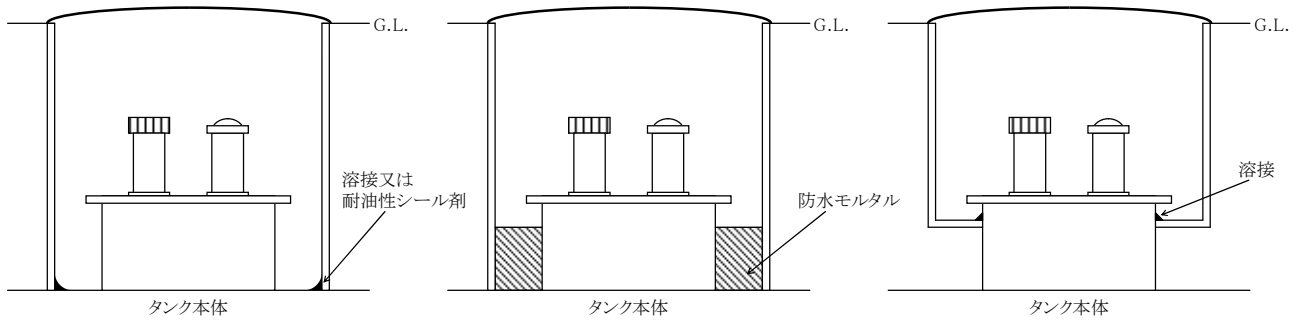
#### 10 注入口（危政令第 1 3 条第 1 項第 9 号）

注入口については、前記第 3 節. 第 2. 14 の屋外タンク貯蔵所の「注入口」の例によるほか、  
次によること。

- (1) 静電気による災害が発生するおそれのある危険物を貯蔵するタンクの注入管は、タンク底  
部又はその付近まで到達する長さとする。 ※<sup>3</sup>
- (2) 注入口をタンク上部に設ける場合は、第 3-5-1 図の例により漏れた危険物が地中に浸透しな  
い構造とすること。



第3-5-1図 プロテクター設置の例



- (3) 遠方注入口にあっては、漏れた危険物が地盤に浸透しない構造とするとともに、ふたのある構造のボックス内に設けること。
- (4) 遠方注入口の付近には当該タンクの危険物の量を容易に表示することができる装置を設けること。ただし、当該タンクの位置から見通しのきく遠方注入口はこの限りではない。

11 ポンプ設備（危政令第13条第1項第9号の2）

タンクのポンプ設備については、前記第3節. 第2. 15の屋外タンク貯蔵所の「ポンプ設備」の例によるほか、危規則第24条の2に定める油中ポンプ設備を設ける場合は、次によること。

※4

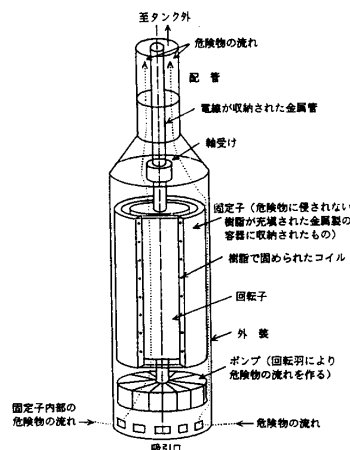
(1) 電動機の構造（危規則第24条の2第1号）

ア 固定子は、固定子の内部における可燃性蒸気の滞留及び危険物に接することによるコイルの絶縁不良、劣化等を防止するため、金属製の容器に収納し、かつ、危険物に侵されない樹脂を当該容器に充填すること。

イ 危規則第24条の2第1号ロに規定する「運転中に固定子が冷却される構造」とは、固定子の周囲にポンプから吐出された危険物を通過させる構造又は冷却水を循環させる構造をいうものであること。

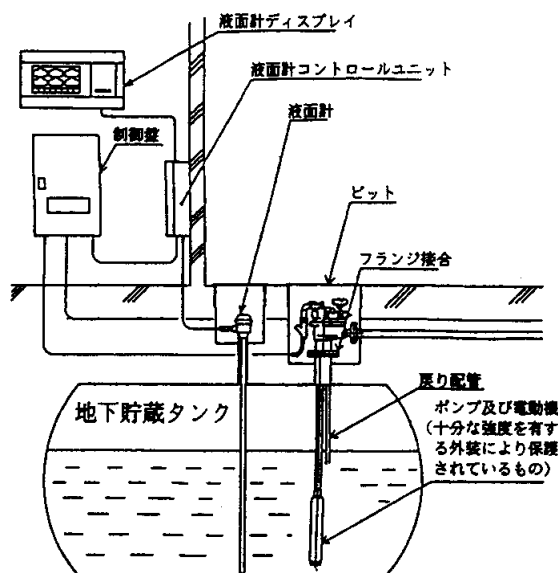
ウ 危規則第24条の2第1号ハに規定する「電動機の内部に空気が滞留しない構造」とは、空気が滞留しにくい形状とし、電動機の内部にポンプから吐出された危険物を通過させて空気を排除する構造又は電動機の内部に不活性ガスを封入する構造をいうものであること。この場合において、電動機の内部とは、電動機の外装の内側をいうものであること。

第3-5-2図 油中ポンプ設備の例（電動機の内部に危険物を通過させる場合）



- (2) 電動機に接続される電線（危規則第24条の2第2号）
- ア 貯蔵し、又は取り扱う危険物に侵されない電線とは、貯蔵し、又は取り扱う危険物に侵されない絶縁物で被覆された電線をいうものであること。
- イ 電動機に接続される電線が直接危険物に触れないよう保護する方法とは、貯蔵し、又は取り扱う危険物に侵されない金属管等の内部に電線を設ける方法をいうものであること。
- (3) 電動機の温度上昇防止措置（危規則第24条の2第3号）
- 締切運転による電動機の温度の上昇を防止するための措置とは、固定子の周囲にポンプから吐出された危険物を通過させる構造により当該固定子を冷却する場合にあっては、ポンプ吐出側の圧力が最大常用圧力を超えて上昇した場合に危険物を自動的にタンクに戻すための弁及び配管をポンプ吐出管部に設ける方法をいうものであること。
- (4) 電動機を停止する措置（危規則第24条の2第4号）
- ア 電動機の温度が著しく上昇した場合において電動機を停止する措置とは、電動機の温度を検知し、危険な温度に達する前に電動機の回路を遮断する装置を設けることをいうものであること。
- イ ポンプの吸引口が露出した場合において電動機を停止する措置とは、タンク内の液面を検知し、当該液面がポンプの吸引口の露出する高さに達した場合に電動機の回路を遮断する装置を設けるものをいうものであること。
- (5) 油中ポンプ設備の設置方法（危規則第24条の2第5号）
- ア 危規則第24条の2第5号ロに規定する「保護管」とは、油中ポンプ設備のうちタンク内に設けられる部分を危険物、外力等から保護するために設けられるタンクに固定される金属製の管をいうものであること。なお、当該部分の外装が十分な強度を有する場合には、保護管内に設ける必要がないこと。
- イ 危険物の漏えいを点検することができる措置が講じられた安全上必要な強度を有するピットは、地上からの作業が可能な大きさのコンクリート造又はこれと同等以上の性能を有する構造の箱とし、かつ、ふたが設けられていること。

第3-5-3図 油中ポンプ設備の設置例



(6) その他

- ア 油中ポンプ設備に制御盤又は警報装置を設ける場合には、常時人がいる場所に設置すること。
- イ 油中ポンプ設備の吸引口は、タンク内の異物、水等の浸入によるポンプ又は電動機の故障を防止するため、タンクの底面から十分離して設けることが望ましいこと。
- ウ ポンプ吐出管部には、危険物の漏えいを検知し、警報を発する装置又は地下配管への危険物の吐出を停止する装置を設けることが望ましいこと。
- エ 油中ポンプ設備には、電動機の温度が著しく上昇した場合、ポンプの吸引口が露出した場合等に警報を発する装置を設けることが望ましいこと。

12 配管（危政令第13条第1項第10号）

危険物を取り扱う配管については、前記第1節、第2.15の製造所の「配管」の例によること。

13 マンホール等の構造（危政令第13条第1項第11号）

タンクにマンホール又はプロテクターを設ける場合は、次によること。

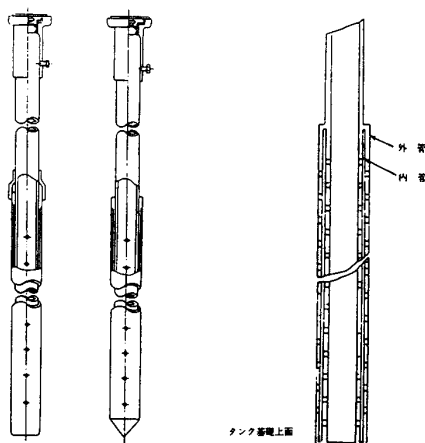
- (1) マンホールの蓋は、タンクとの間に耐油性の緩衝ゴム等を介してボルト等で取り付け、内部に水又は危険物が浸入しない構造とすること。
- (2) プロテクターの蓋は、蓋にかかる重量が直接プロテクターにかからないように設けるとともに、雨水が浸入しない構造とすること。
- (3) プロテクターは、漏れた危険物、水等が地下に浸透しない構造とすること。（第3-5-1図参照）
- (4) 配管がプロテクターを貫通する場合は、貫通する部分に浸水を防止するための施工をすること。

14 漏洩検査管（危政令第13条第1項第13号）

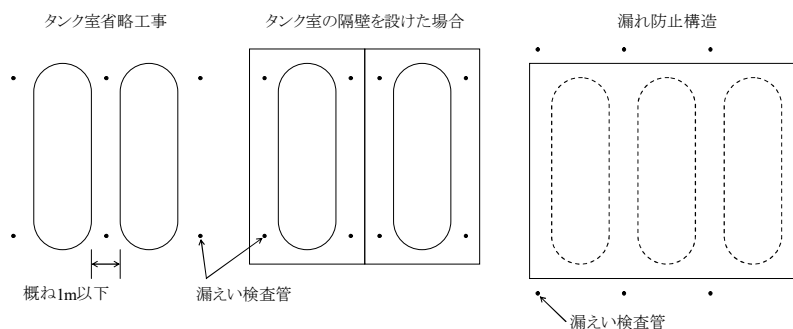
液体危険物の漏れを検査するための検査管は、次によること。

- (1) 検査管は、二重管とすること。
- (2) 検査管の材質は、金属管又は硬質塩化ビニール管等危険物に侵されないものとする。
- (3) 検査管の内径は、原則として40ミリメートル以上であること。
- (4) 検査管の長さは、地盤面からタンクの基礎（タンク室の底）の上面に達する長さとする。
- (5) 検査管の上部には、蓋を設け、水の浸入しない構造とすること。
- (6) 検査管の内管及び外管に設ける小孔は、原則として下端からタンク中心までとすること。  
ただし、地下水位の高い場所では、地下水位の上方まで小孔を設けること。
- (7) 設置数は、タンク1基につき4本以上とすること。ただし、2以上のタンクを概ね1メートル以下に接近して設ける場合は、第3-5-5図の例によることができるものであること。

第3-5-4図 検査管の構造図の例



第3-5-5図 漏洩検査管の設置例



15 タンク室（危政令第13条第1項第14号）

タンク室の構造については、以下に示すとおりであるが、第4章第17節に構造例を示すので、参考とすること。※11

- (1) タンク室の構造について、当該タンク室の自重、地下貯蔵タンク及びその附属設備並びに貯蔵する危険物の重量、土圧、地下水圧等の主荷重並びに上載荷重、地震の影響等の従荷重によって生じる応力及び変形に対して安全なものとしなければならないが、タンク室に作用する荷重及び発生応力については、一般的に次により算出することができるものであること。

※9

ア 作用する荷重

(ア) 主荷重

- a 固定荷重（タンク室の自重、地下貯蔵タンク及びその附属設備の自重）

$W_4$ ：固定荷重 [単位：N]

- b 液荷重（貯蔵する危険物の重量）

$W_2 = \gamma_1 \cdot V$

$W_2$ ：液荷重 [単位：N]

$\gamma_1$ ：液体の危険物の比重量 [単位：N/mm<sup>3</sup>]

V：タンク容量 [単位：mm<sup>3</sup>]

## c 土圧

$$P_3 = K_A \cdot \gamma_3 \cdot h_3$$

$P_3$  : 土圧 [単位 : N/mm<sup>2</sup>]

$K_A$  : 静止土圧係数 (一般的に0.5)

$\gamma_3$  : 土の比重量 [単位 : N/mm<sup>3</sup>]

$h_3$  : 地盤面下の深さ [単位 : mm]

## d 水圧

$$P_4 = \gamma_4 \cdot h_4$$

$P_4$  : 水圧 [単位 : N/mm<sup>2</sup>]

$\gamma_4$  : 水の比重量 [単位 : N/mm<sup>3</sup>]

$h_4$  : 地下水位からの深さ (地下水位は、原則として実測値による) [単位 : mm]

## (イ) 従荷重

## a 上載荷重

上載荷重は、原則として想定される最大重量の車両の荷重とする (250 k Nの車両の場合、後輪片側で100 k Nを考慮する。)

## b 地震の影響

地震の影響は、地震時土圧について検討する。

$$P_5 = K_E \cdot \gamma_4 \cdot h_4$$

$P_5$  : 地震時土圧 [単位 : N/mm<sup>2</sup>]

$K_E$  : 地震時水平土圧係数

地震時水平土圧係数 $K_E$ は、次によることができる。

$$K_E = \frac{\cos^2(\phi + \theta)}{\cos^2 \theta \left( 1 + \sqrt{\frac{\sin \phi \cdot \sin(\phi - \theta)}{\cos \theta}} \right)^2}$$

$\phi$  : 周辺地盤の内部摩擦角 [単位 : 度]

$\theta$  : 地震時合成角 [単位 : 度]

$$\theta = \tan^{-1} Kh$$

$Kh$  : 設計水平震度 (告示第4条の23による)

$\gamma_4$  : 土の比重量 [単位 : N/mm<sup>3</sup>]

$h_4$  : 地盤面下の深さ [単位 : mm]

## イ 発生応力

発生応力は、荷重の形態、支持方法及び形状に応じ、算定された断面力 (曲げモーメント、軸力及びせん断力) の最大値について算出すること。

この場合において、支持方法として上部がふたを有する構造では、ふたの部分を単純ばり又は版とみなし、側部と底部が一体となる部分では、側板を片持ばり、底部を両端固定ばりとみなして断面力を算定して差し支えない。

(2) 建築物の下部にタンク室を設ける場合は、当該建築物の最下部のスラブを当該タンク室のふたとすることができる。

(3) タンク室の防水措置は次によること。\*9

ア 危規則第24条第1号に規定されている「水密コンクリート」とは、硬化後に水を通しにく

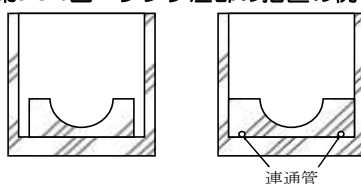
### 第3章 位置、構造及び設備の技術上の基準

く、水が拡散しにくいコンクリートのことであり、一般に、水セメント比は、55%以下とし、AE剤若しくはAE減水剤又はフライアッシュ若しくは高炉スラグ粉末等の混和材を用いたコンクリートをいうこと。

イ 危規則第24条第2号に規定されている「タンク室の内部に浸入しない措置」とは、振動等による変形追従性能、危険物により劣化しない性能及び長期耐久性能を有するゴム系又はシリコン系の止水材を充てんすること等の措置があること。

(4) タンク底部の基礎台と側壁との間に隙間を設けるか、又は第3-5-6図の例により連通管を設ける等によりタンクからの危険物の漏洩を有効に検知することが可能な構造とする。

第3-5-6図 タンク底部の措置の例



(5) タンク室に設けるタンクについてもバンド等によりタンク基礎の架台部分と固定すること。

### 第3 二重殻タンクを設置する地下タンク貯蔵所の技術上の基準（危政令第13条第2項）

1 ふたの構造等（危政令第13条第2項第2号イ）

(1) 危政令第13条第2項第2号イに規定する鉄筋コンクリート造のふたの大きさについて、「当該二重殻タンクがその水平投影の縦及び横よりそれぞれ0.6メートル以上大きく」とは、縦、横とも水平投影面上、それぞれ当該タンクの外面から0.3メートル以上ずつ大きいものであること。※2

(2) 地下タンク貯蔵所の位置が不明確となる場合は、ふたの周囲を塗料等により明示するものであること。

2 ふたにかかる重量が直接タンクにかからない構造（危政令第13条第2項第2号ロ）

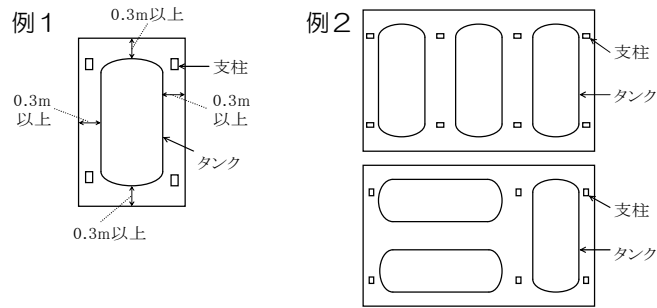
危政令第13条第2項第2号ロに規定する「直接当該二重殻タンクにかからない構造」とは、次に掲げるものであること。ただし、タンクを埋設する周囲の地盤が堅固であって、ふたにかかる重量が当該地盤によって安全に支えられ支柱を設ける必要がないと認められる場合は、この限りでないこと。

(1) 地下水位の高い場所（おおむね1メートル以内）又は軟弱地盤（枠を組まないと掘れないような地盤をいう。）の場所に設ける場合には、支柱を設けるものとし、その支柱の構造は、次によること。

ア 支柱は、鉄筋コンクリート造又はヒューム管とすること。

イ 支柱の数は、タンク1基につき4本以上とすること。なお、タンク群にあつては、第3-5-7図例2によることができるものであること。ただし、ウに示す必要本数未満とすることはできない。

第3-5-7図 タンク群の支柱の例



ウ 支柱の必要本数は、ふたの重量とふたにかかる重量との和を支柱1本あたりの最大許容軸方向荷重で除した数とする。

$$\text{支柱の必要本数} \geq \frac{L+20}{P_o}$$

L : ふたの重量 (単位 t)

$P_o$  : 最大許容軸方向荷重 (単位 t)

最大許容軸方向荷重計算式

(ア) 支柱を帯鉄筋柱とした場合

$$P_o = \frac{\alpha}{3} (0.85\sigma_{ck}A_c + \sigma_{sy}A_s)$$

$P_o$  : 最大許容軸方向荷重 (単位 kg)

$\sigma_{ck}$  : コンクリートの28日設計基準強度 (単位  $N/mm^2$ )

$A_c$  : 帯鉄筋柱のコンクリート断面積 (単位  $cm^2$ )

$\sigma_{sy}$  : 軸方向鉄筋の圧縮降伏点応力度 (単位  $N/mm^2$ )

$A_s$  : 軸方向鉄筋の全断面積 (単位  $cm^2$ )

$\alpha$  : 補正係数で次による値

$he/d \leq 15$  のとき  $\alpha = 1$

$15 < he/d \leq 40$  のとき  $\alpha = 1.45 - 0.03 \frac{he}{d}$

$he$  : 柱の有効長さ (単位 cm)

$d$  : 帯鉄筋柱の最小横寸法 (単位 cm)

(イ) ヒューム管を用いた支柱の場合

最大軸方向荷重は、帯鉄筋柱の例により計算する。ただし、前期(ア)の計算式における  $A_c$  は、次式により求める。

$$A_c = \frac{\pi}{4} D^2 \quad (\text{単位 } m)$$

D : ヒューム管の内径 (単位 m)

エ 支柱の太さは、支柱にかかる重量に応じ、角柱にあつては一辺の長さ20センチメートル以上、円柱にあつては直径20センチメートル以上であること。

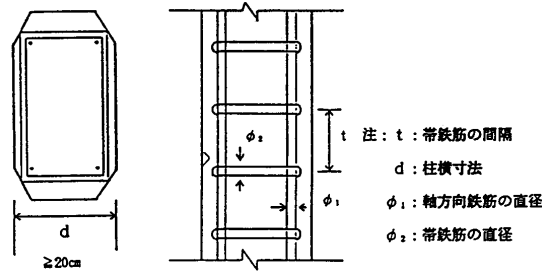
オ 鉄筋コンクリート造の支柱は、帯鉄筋又はらせん鉄筋柱とし、次によること。

(ア) 軸方向筋の直径は丸鋼で12ミリメートル又はこれと同等以上の強度を有する鉄筋で、各柱ごとに4本以上又はこれと同等以上のものとする。

(イ) 帯鉄筋の直径は丸鋼で6ミリメートル又はこれと同等以上の強度を有する鉄筋で、その間隔は柱の最小横寸法、軸方向鉄筋の直径の12倍又は帯鉄筋の直径の48倍のうち、

その値が最も小さな値以下であること（第3-5-8図参照）。

第3-5-8図 鉄筋コンクリート造の支柱

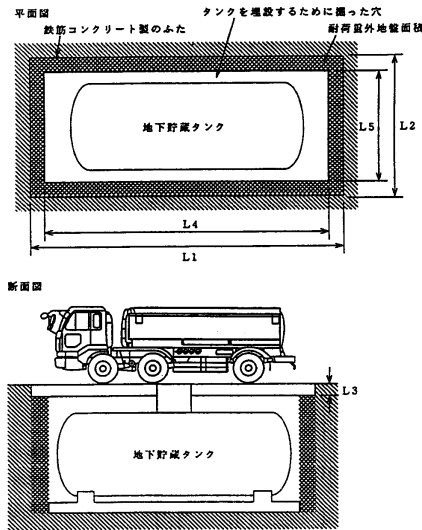


(ウ) 軸方向鉄筋は基礎及びふたの鉄筋と連結すること。

カ ヒューム管造の支柱は、その空洞部に、基礎及びふたの鉄筋と連結した丸鋼で直径9ミリメートル以上又はこれと同等以上の強度を有する鉄筋を4本以上入れ、コンクリートを充てんすること。

(2) ふた及びふたにかかる荷重を周囲の地盤で支える場合は、次式により総地耐力が地盤にかかる総重量を超える構造とする。

第3-5-9図 ふたにかかる荷重



$S_c = L_1 \times L_2$	$S_c$ : 鉄筋コンクリートのふたの面積 (単位 $m^2$ )
	$L_1$ : 鉄筋コンクリートのふたの長さ (単位 $m$ )
	$L_2$ : 鉄筋コンクリートのふたの幅 (単位 $m$ )
$V = S_c \times L_3$	$V$ : 鉄筋コンクリートのふたの体積 (単位 $m^3$ )
	$L_3$ : 鉄筋コンクリートのふたの厚さ (単位 $m$ )
$W_c = V \times d_i$	$W_c$ : 鉄筋コンクリートのふたの重量 (単位 $tf$ )
	$d_i$ : コンクリートの比重 (2.4)
$W_t = W_c + W_1$	$W_t$ : 地盤にかかる総重量
	$W_1$ : 20,000Lの移動タンク貯蔵所の総重量 (単位 $tf$ )
$S_a = L_4 \times L_5$	$S_a$ : 耐荷重外地盤面積 (単位 $m^2$ )
	$L_4$ : 耐荷重外地盤の長さ (単位 $m$ )
	$L_5$ : 耐荷重外地盤の幅 (単位 $m$ )
$S_s = S_c - S_a$	$S_s$ : 耐荷重地盤面積 (単位 $m^2$ )
$F_f = S_s \times F$	$F_f$ : 総地盤耐力
	$F$ : 地盤の地耐力 (10)



3 タンクの基礎（危政令第13条第2項第2号ハ）及び固定

(1) 枕基礎構造

ア タンクの基礎

(ア) タンクの基礎は、厚さ20センチメートル以上の鉄筋コンクリート（鉄筋の間隔は、タンク室の底盤に準ずること。）とし、当該鉄筋にタンクを固定するためのアンカーボルトを連結すること。

(イ) タンクの基礎台にも鉄筋を入れるものとし、当該鉄筋を前記(1)に掲げる鉄筋と連結すること。

(ウ) タンクの基礎とタンクとの間は、10センチメートル以上の間隔を保つこと。

イ タンクの固定（危政令第13条第2項第2号ハ）

(ア) 防錆塗装した締め付けバンド、ボルト等により間接的に固定すること。

(イ) アンカーボルトは下部を屈曲させたものとし、タンクの基礎の厚みの中心まで達すること。

(ウ) タンクが地下水によって浮き上がらない構造とすることとし、次式による検討を行うこと。

【浮力に関する計算】

a 浮上しない条件

タンクが浮上しないためには、埋土及び基礎重量がタンクに受ける浮力より大でなければならない。

$$W_s + W_c > F \quad \left[ \begin{array}{l} W_s : \text{埋土重量の浮力に対する有効値} \\ W_c : \text{基礎重量の浮力に対する有効値} \\ F : \text{タンクの受ける浮力} \end{array} \right]$$

(a) タンクの受ける浮力 (F)

タンクの受ける浮力は、タンクの排除する水の重量から、タンクの自重を減じたものである。

$$F = V_t \times d_1 - W_t$$

$$\left[ \begin{array}{l} F : \text{タンクの受ける浮力} \\ V_t \times d_1 : \text{タンクの排除する水の重量} \\ \quad (V_t : \text{タンクの体積} \quad d_1 : \text{水の比重 (1)}) \\ W_t : \text{タンクの自重} \end{array} \right]$$

$$V_t = \pi r^2 \left( l + \frac{l_1 + l_2}{3} \right)$$

$$W_t = (2\pi r l t_1 + 2\pi r^2 t_2 + n\pi r^2 t_3) \times d_2$$

$$\left[ \begin{array}{ll} \pi : 3.14 & d_2 : \text{鉄の比重 (7.8)} \\ l : \text{タンクの胴長} & r : \text{タンクの半径} \\ t_1 : \text{胴板の厚み} & l_1, l_2 : \text{タンクの鏡板の張出} \\ t_3 : \text{仕切板の厚み} & t_2 : \text{鏡板の厚み} \\ n : \text{仕切板の数} & \end{array} \right]$$

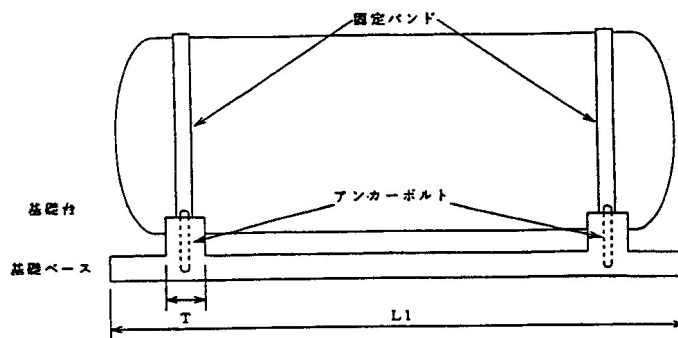
(b) 埋土重量の浮力に対する有効値 (Ws)

埋土重量の浮力に対する有効値とは埋土の自重から埋土が排除する水の重量を減じたものである。

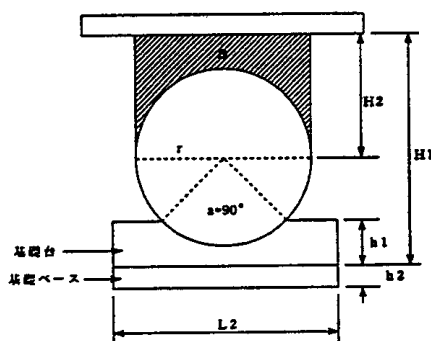
$$W_s = V_s \cdot d_s - V_s \cdot d_1 = V_s \cdot (d_s - d_1)$$

$\left[ \begin{array}{l} W_s : \text{埋土重量の浮力に対する有効値} \\ d_s : \text{埋土の比重 (1.8)} \\ V_s = L_1 \cdot L_2 \cdot H_1 - (V_t + 0.7n_1 \cdot L_2 \cdot h_1 \cdot T) \\ \left[ \begin{array}{l} V_s : \text{埋土の体積} \\ 0.7 : \text{基礎台の切込部分を概算するための係数} \\ V_t : \text{タンクの体積} \\ n_1 : \text{基礎台の数} \\ L_1, L_2, H_1, h_1, T \text{ は第 3-5-10 図、第 3-5-11 図による。} \end{array} \right] \end{array} \right.$	$\left[ \begin{array}{l} V_s : \text{埋土の体積} \\ d_1 : \text{水の比重 (1)} \end{array} \right]$

第3-5-10 図 埋土の浮力に対する有効値 (基礎)



第3-5-11 図 埋土の浮力に対する有効値 (立面)



(c) 基礎重量の浮力に対する有効値 (Wc)

基礎重量の浮力に対する有効値とは、基礎重量から基礎が排除する水の重量を減じたものである。

$$W_c = V_c \cdot d_c - V_c \cdot d_1 = V_c \cdot (d_c - d_1)$$

$\left[ \begin{array}{l} W_c : \text{基礎重量の浮力に対する有効値} \\ V_c \cdot d_c : \text{基礎の重量 (} V_c : \text{基礎の体積 } d_c : \text{コンクリートの比重 (2.4))} \\ V_c \cdot d_1 : \text{基礎が排除する水の重量 (} V_c : \text{基礎の体積 } d_1 : \text{水の比重 (1))} \\ V_c = L_1 \cdot L_2 \cdot h_2 + 0.7n_1 \cdot L_2 \cdot h_1 \cdot T \end{array} \right.$	$\left[ \begin{array}{l} d_c : \text{コンクリートの比重 (2.4)} \\ d_1 : \text{水の比重 (1)} \end{array} \right]$

$$\left( \begin{array}{l} V_c : \text{基礎の体積} \quad n_1 : \text{基礎台の数} \\ L_1, L_2, h_1, h_2, T \text{は第3-5-10図、第3-5-11図による。} \end{array} \right)$$

b バンドの所要断面積

タンクを基礎に固定するためのバンドは、タンクが受ける浮力によって切断されないだけの断面積を有しなければならない。

$$S \geq \frac{(F - W_B)}{2\sigma N}$$

$$\left( \begin{array}{l} S : \text{バンドの所要断面積 (バンドを固定するためのボルトを設ける部分のうち} \\ \quad \text{ボルトの径を除いた部分の断面積)} \\ F : \text{タンクの受ける浮力} \\ \sigma : \text{バンドの許容引張応力度 (SS400 を用いる場合は、156.8N/mm}^2\text{)} \\ N : \text{バンドの数} \\ W_B : \text{第3-5-11図に示すB部分の埋土重量の浮力に対する有効値} \end{array} \right)$$

$$W_B = \left\{ 2rH_2(\ell + \ell_1 + \ell_2) - \frac{\pi^2}{2} \left( \ell + \frac{\ell_1 + \ell_2}{3} \right) \right\} (d_s - d_1)$$

$$\left( \begin{array}{ll} r : \text{タンクの半径} & H_2 : \text{第3-5-11図による。} \\ \ell : \text{タンクの胴長} & \ell_1, \ell_2 : \text{タンクの鏡板の張出} \end{array} \right)$$

c アンカーボルトの所要直径

バンドを基礎に固定するためのアンカーボルトは、バンドに働く力によって切断されないだけの直径を有しなければならない。

$$d \geq 1.128 \sqrt{\frac{F - W_B}{2\sigma t N}}$$

$$\left( \begin{array}{l} d : \text{アンカーボルトの所要直径 (谷径)} \\ F : \text{タンクの受ける浮力} \\ \sigma t : \text{アンカーボルトの許容引張応力度 (SS400 を用いる場合は、117.6N/mm}^2\text{)} \\ N : \text{バンドの本数} \\ W_B : \text{第3-5-11図に示すB部分の埋土重量の浮力に対する有効値} \end{array} \right)$$

(2) 砕石基礎構造※14

砕石基礎構造については、第4章 資料 第18節の2を参照のこと。

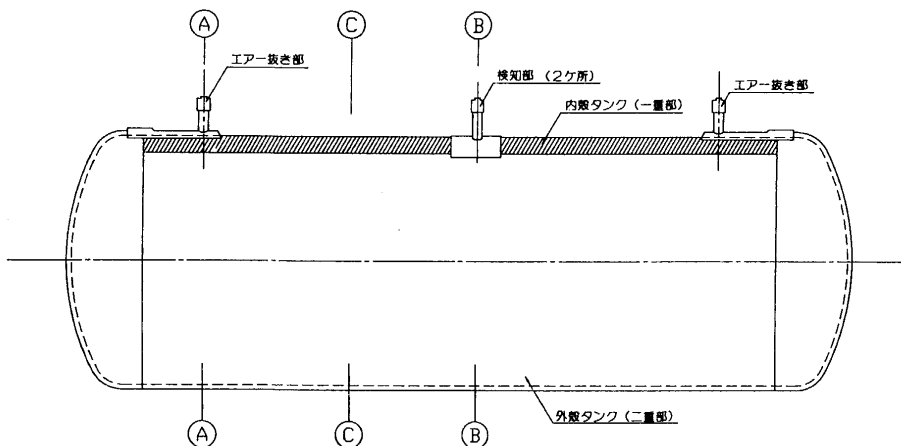
4 鋼製二重殻タンク (SS二重殻タンク)

(1) 鋼製二重殻タンクの構造※5

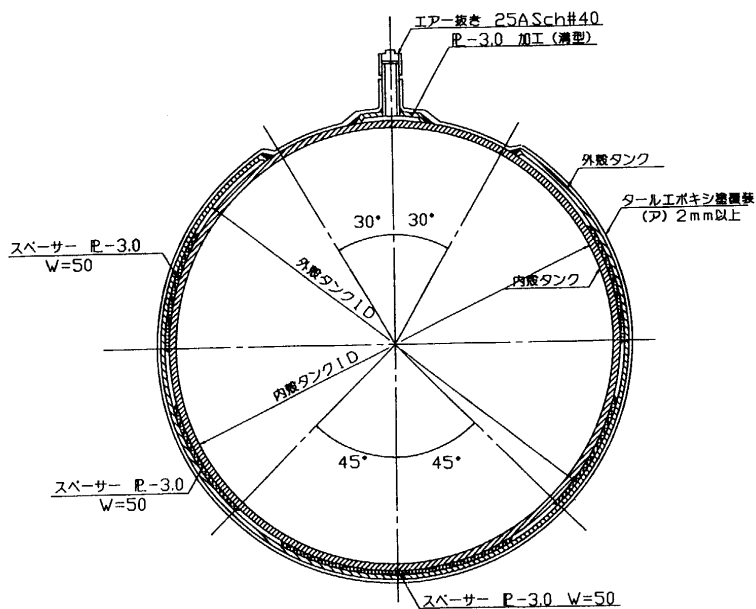
ア 鋼製二重殻タンクは、タンク室に設置する場合を除き、危政令第13条第2項第2号イからハまでのすべてに適合することとされているが、その例としては第3-5-12図及び第3-5-13図に示す構造のものがあること。

なお、土圧等は外側の鋼板にはたらき、スペーサーを介してタンクに伝えられることとなるが、これらの例におけるタンクについては、各部分に発生する応力が許容応力を超えないことが既の実験及び強度計算により確認されたものであることから、この例により設置する場合には、設置又は変更許可申請書に強度計算書等の書類の添付を要しないものであること。

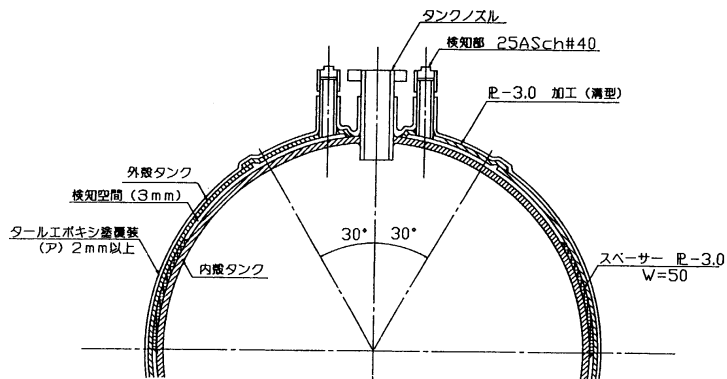
第3-5-12図（その1） 鋼製二重殻タンク



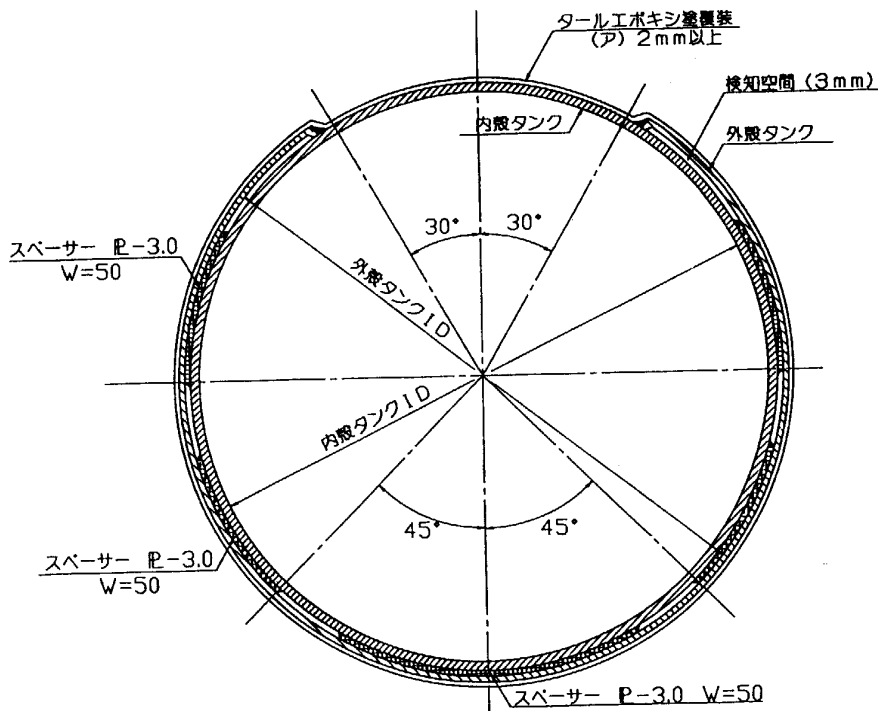
第3-5-12図（その2） 鋼製二重殻タンクのエアー抜き部断面詳細



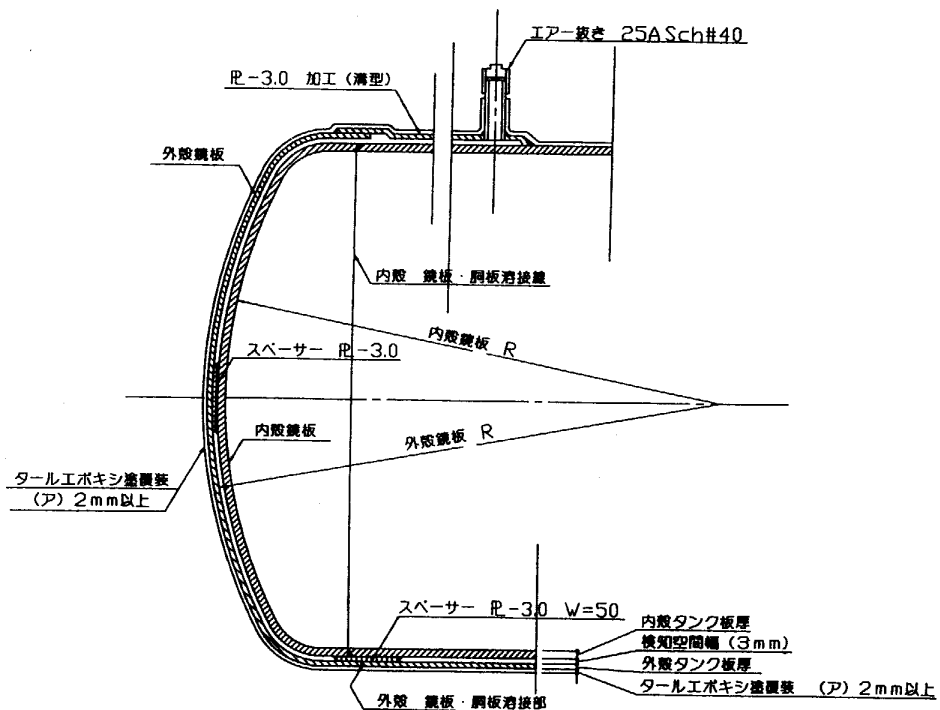
第3-5-12図（その3） 鋼製二重殻タンクの検知部断面詳細



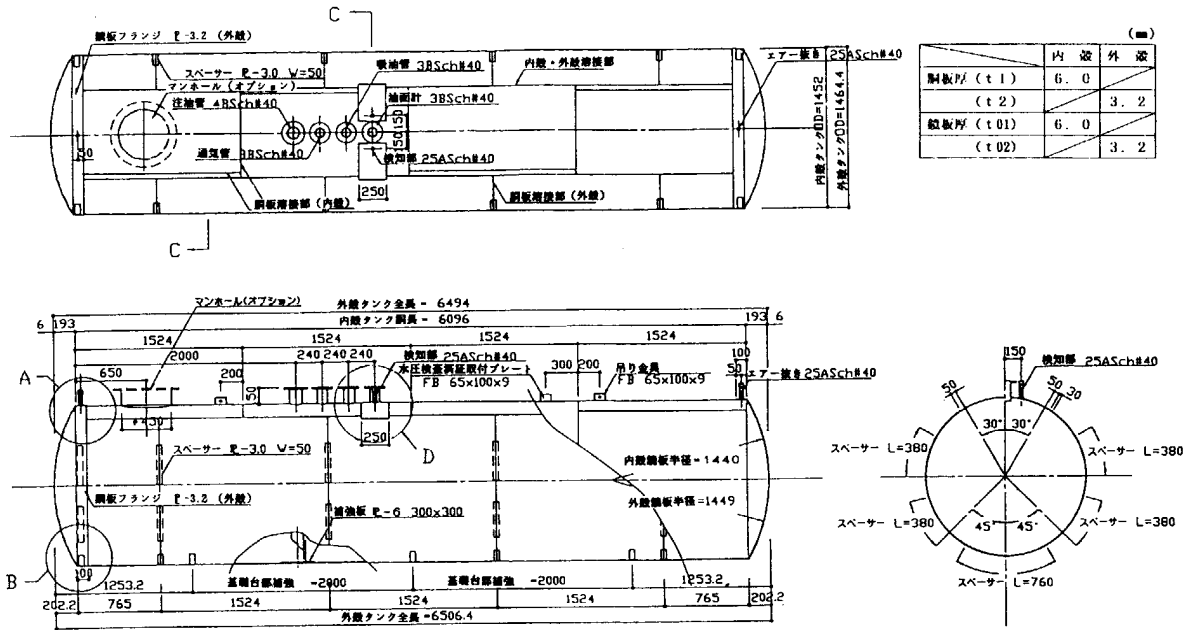
第3-5-12図 (その4) 鋼製二重殻タンクの一般胴部断面詳細



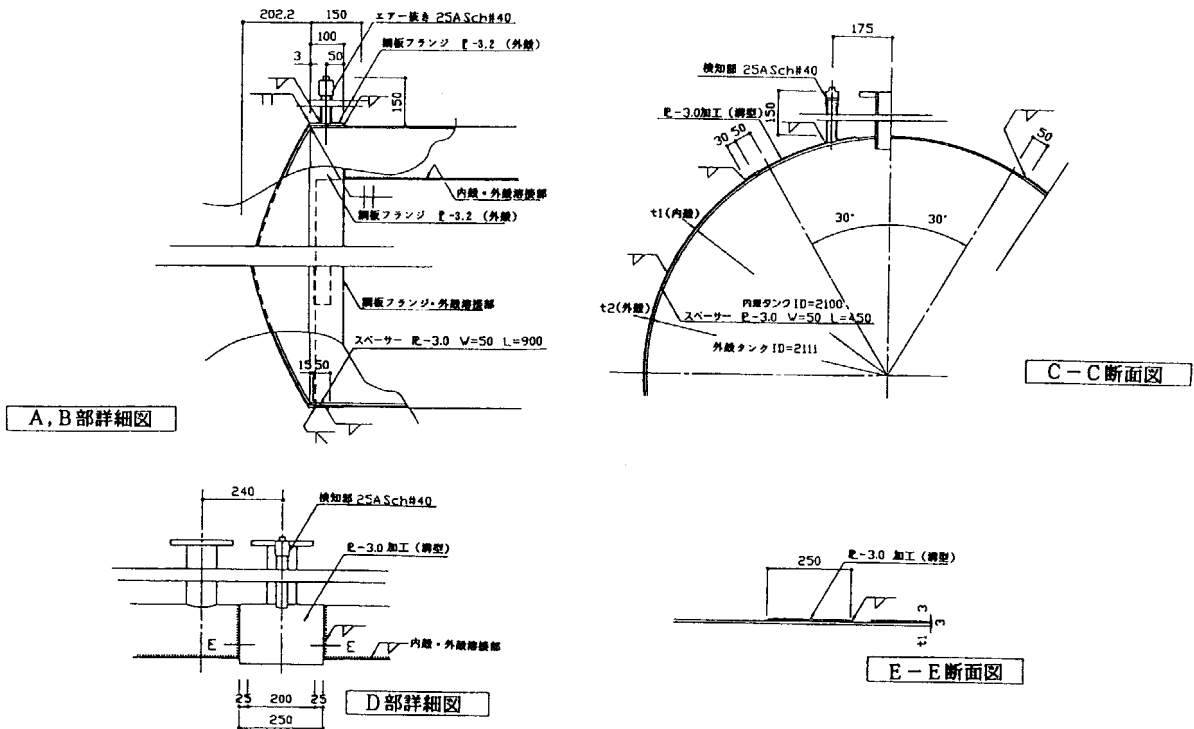
第3-5-12図 (その5) 鋼製二重殻タンクの鏡板部断面詳細



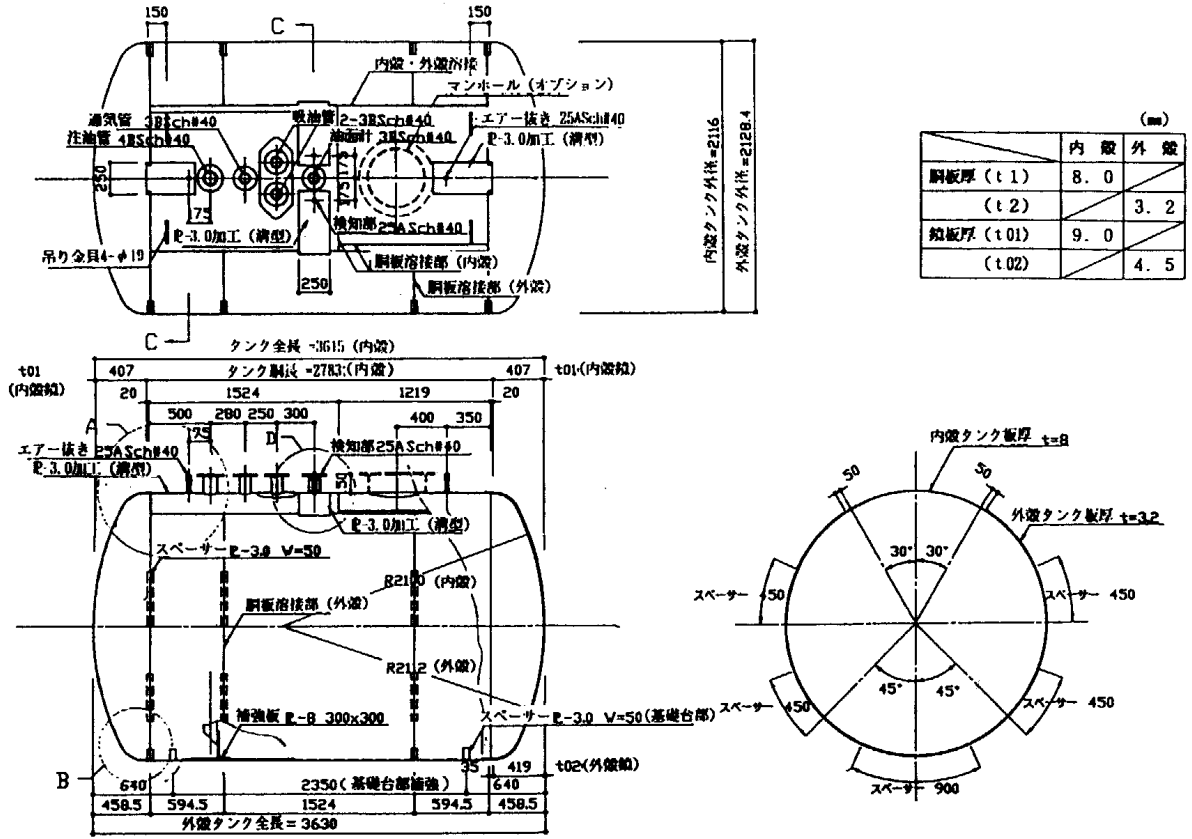
第3-5-13図(その1の1) 鋼製二重殻タンク構造の例(10kL 内径:1440)



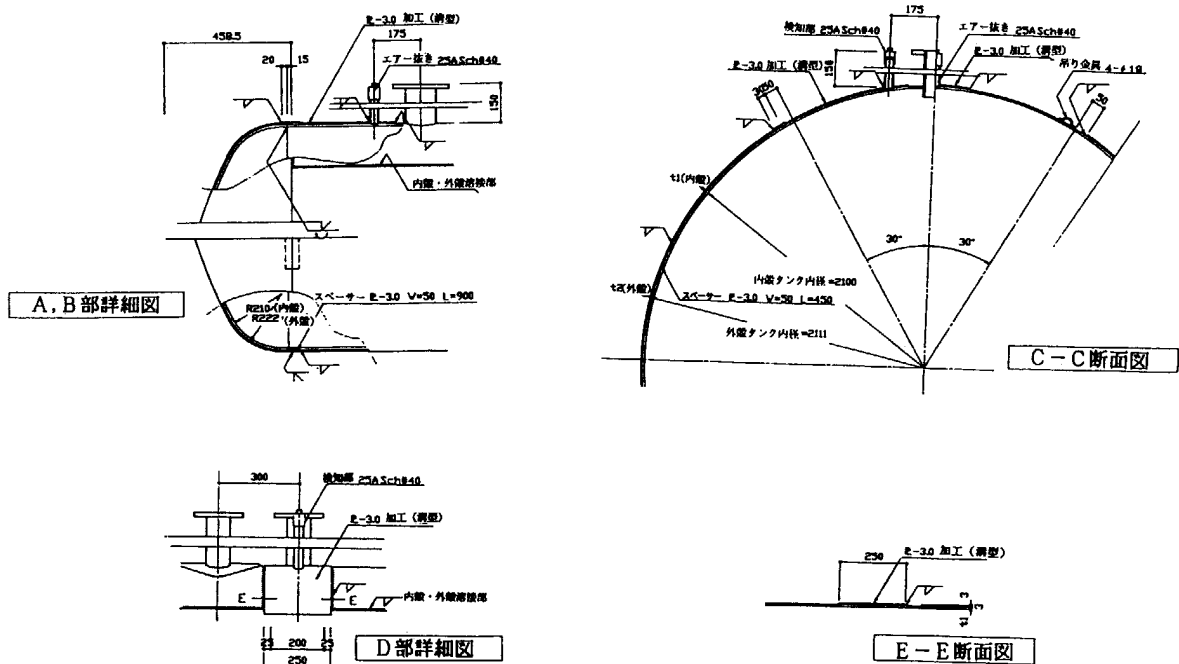
第3-5-13図(その1の2) 鋼製二重殻タンク各部の例(10kL 内径:1440)



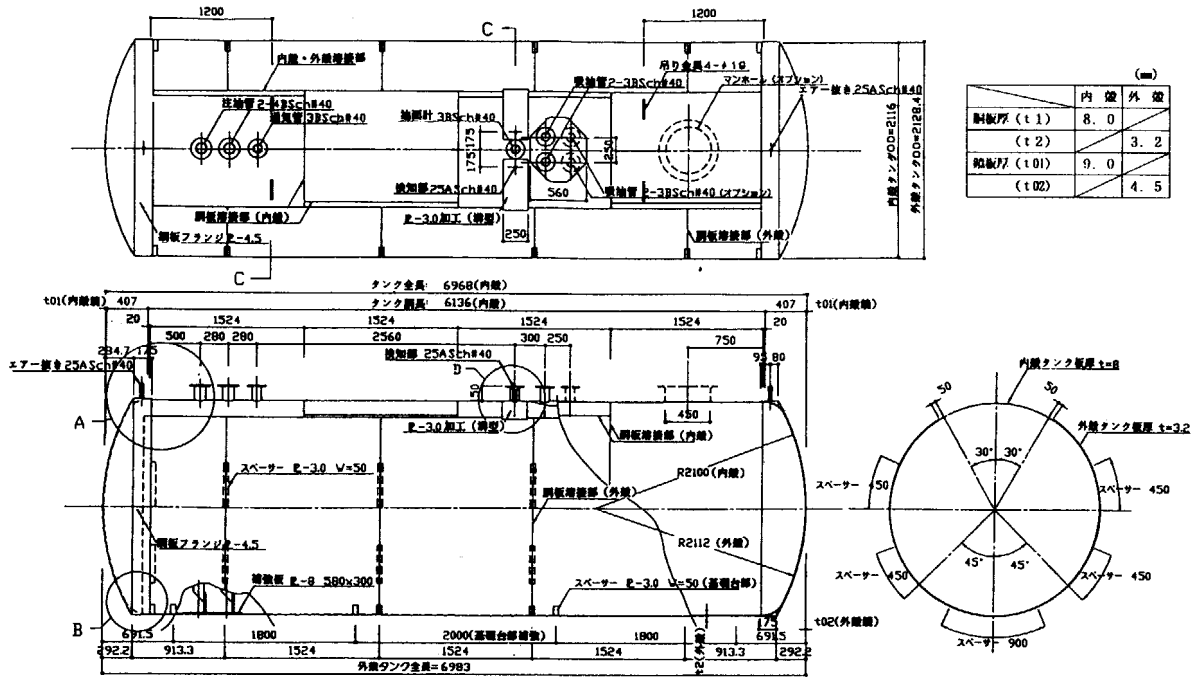
第3-5-13図(その2の1) 鋼製二重殻タンク構造の例(10kL 内径:2100)



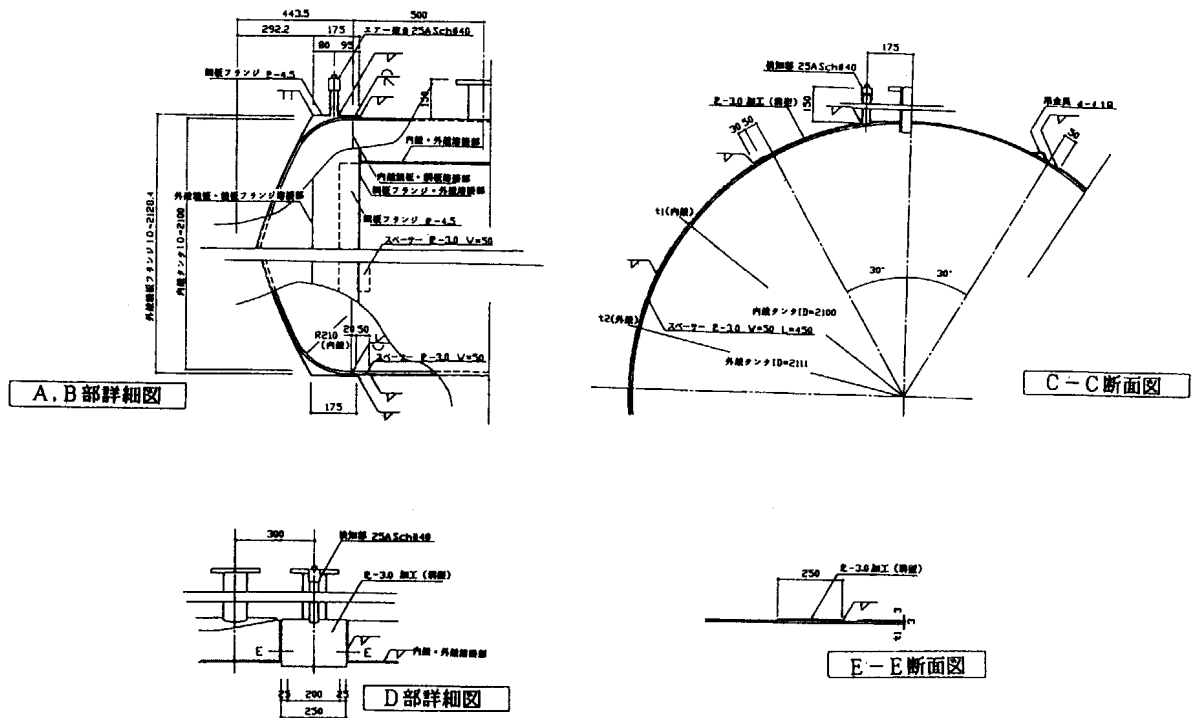
第3-5-13図(その2の2) 鋼製二重殻タンク各部の例(10kL 内径:2100)



第3-5-13図(その3の1) 鋼製二重殻タンク構造の例(20kL 内径:2100)

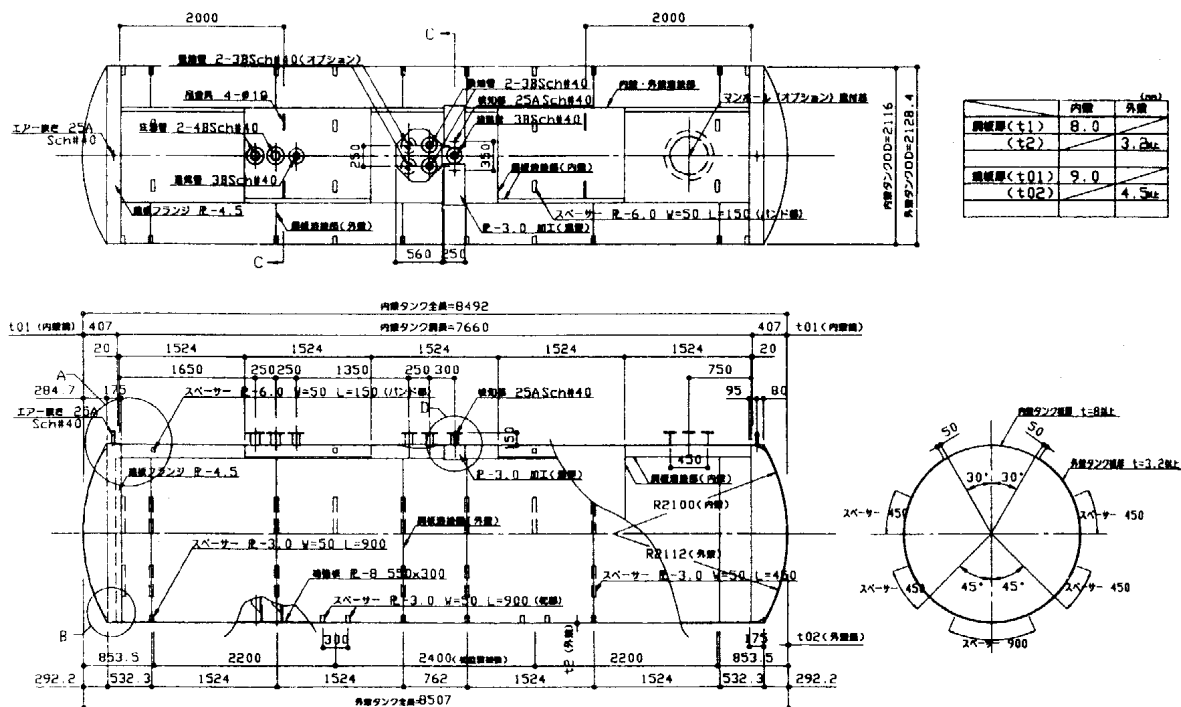


第3-5-13図(その3の2) 鋼製二重殻タンク各部の例(20kL 内径:2100)

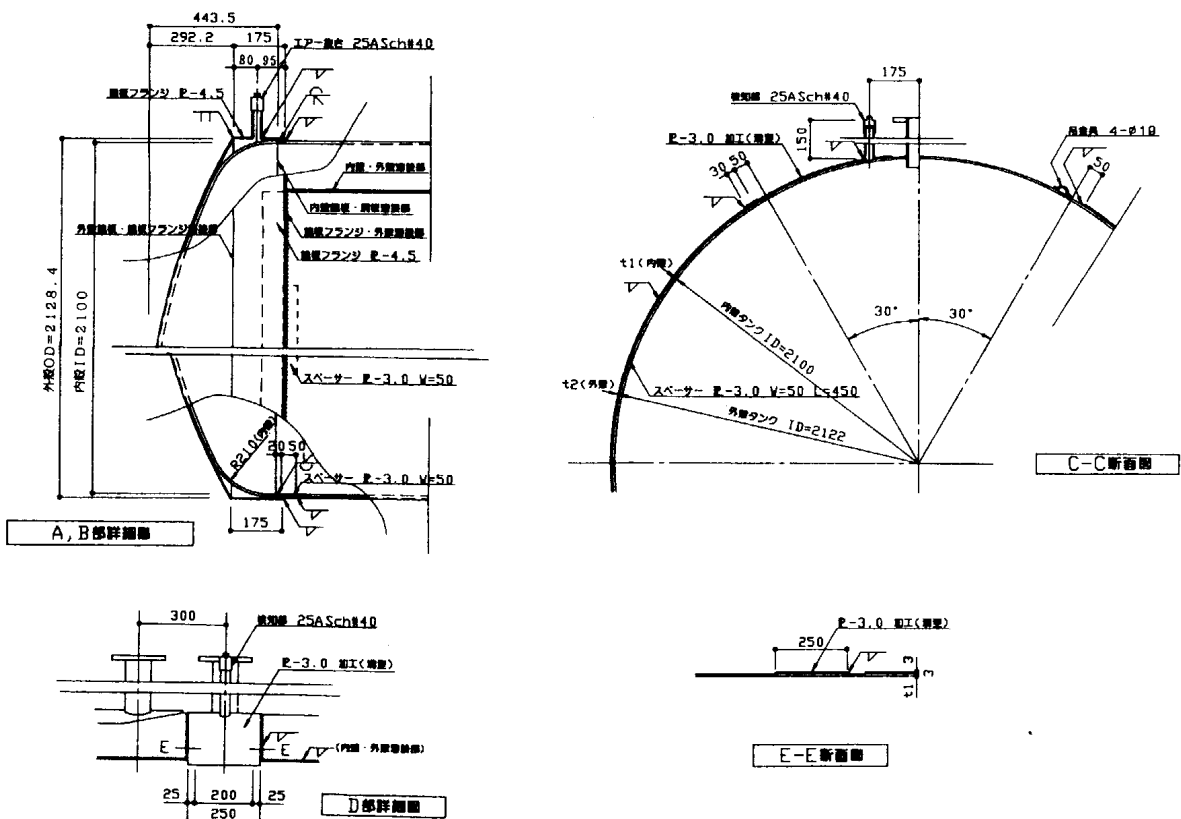




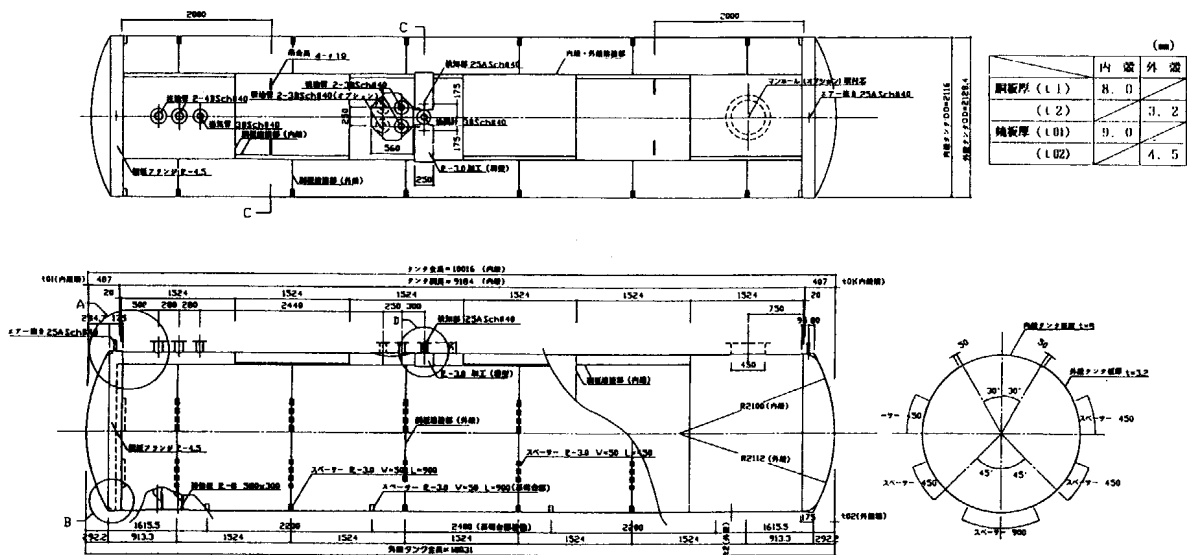
第3-5-13図 (その4の1) 鋼製二重殻タンク構造の例 (25kL 内径：2100)



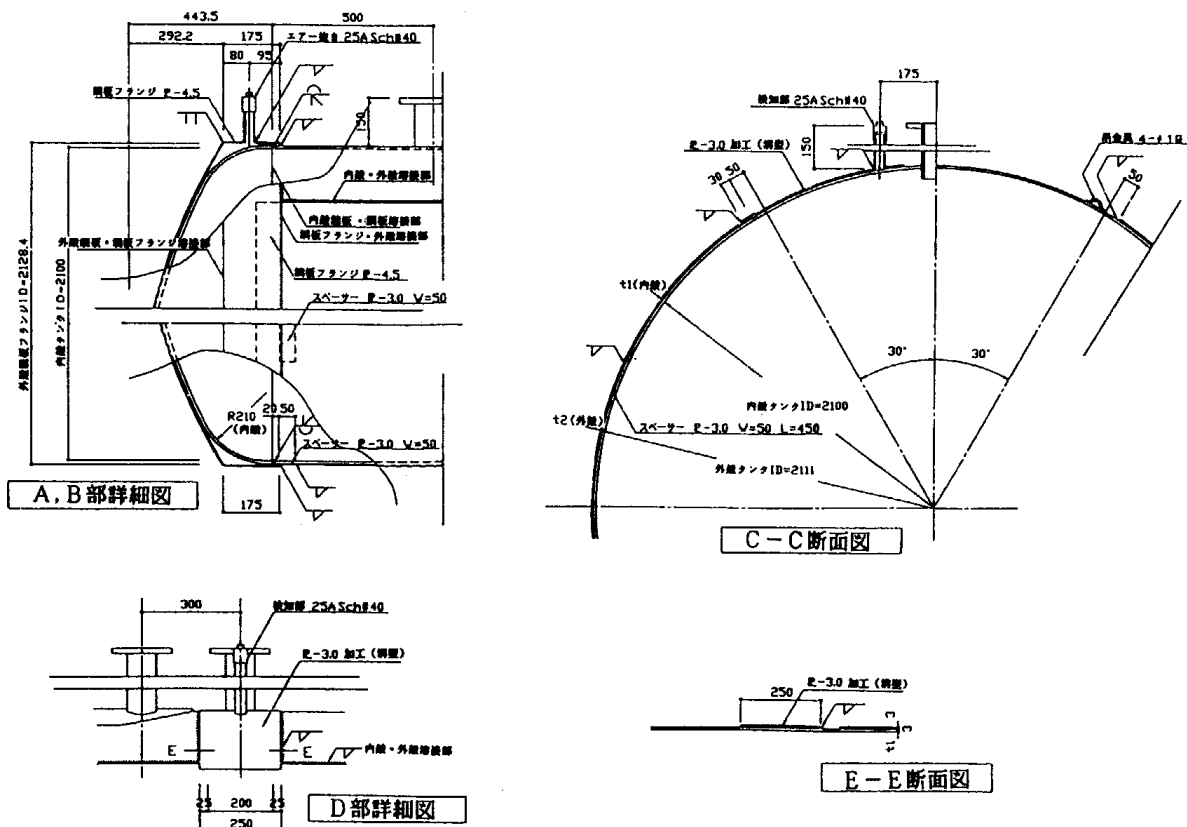
第3-5-13図 (その4の2) 鋼製二重殻タンク各部の例 (25kL 内径：2100)



第3-5-13図（その5の1） 鋼製二重殻タンク構造の例（30kL 内径：2100）



第3-5-13図（その5の2） 鋼製二重殻タンク各部の例（30kL 内径：2100）



- イ 二重殻タンクのタンク板は、内殻及び外殻ともJIS G 3101で規定されたSS400材、及びこれと同等以上の材質のものとすること。
- ウ 内殻タンクと外殻タンクは、3ミリメートルの間隔を保持するため、間隔保持材（以下「スペーサー」という。）を円周に設置すること。
- エ タンク上部の空気抜き口は、危政令第13条第1項第10号で規定された配管の基準を

準用すること。

(2) タンク間隙に設けるスペーサー

ア 材質は原則として内殻タンクの板と同等の材質とすること。

イ スペーサーと内殻タンクの板との溶接は、全周すみ肉溶接又は部分溶接とすること。なお、部分溶接とする場合は、一辺の溶接ビードは25ミリメートル以上とすること。

ウ スペーサーを取り付ける場合は、内殻タンクの板に完全密着させるものとし、溶接線をまたぐことのないよう配置すること。

エ 鋼製タンクの据え付けにあたっては、スペーサーの位置が基礎台の位置と一致するものであること。※5

(3) 二重殻タンクの配管等接続部の構造

タンクと配管の接続部は、地震動等による損傷を防止するため、次による補強を施すこと。

ア タンクと配管ノズルの接合部は、損傷を防止するための補強材を取り付けること。

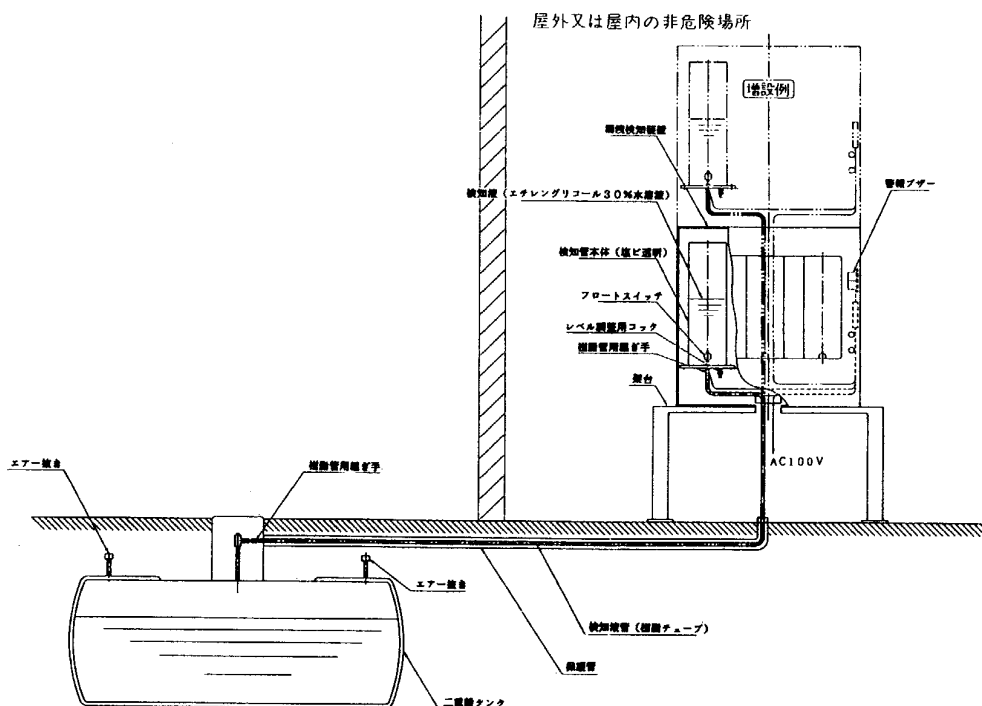
イ 配管ノズル部のタンクプロテクターは、板厚3.2ミリメートル以上とし、タンク本体又はマンホールに全周溶接すること。

(4) 漏えい検知装置

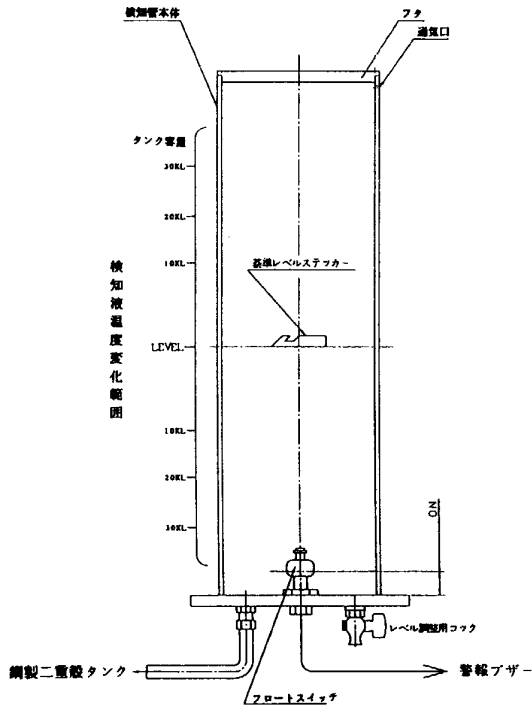
鋼製二重殻タンクに設けられる検知液の液面のレベルの変化を常時検知するための装置（以下「漏えい検知装置」）は、次によること。

ア 漏えい検知装置は、検知液の液面のレベルの変化を外側から目視により読み取ることができる容器、当該容器と鋼製二重殻タンクの間げきとを連結する配管及び検知液の液面のレベルが設定量の範囲を超えて変化した場合に警報を発する装置により構成されるものとし、その設置の例は第3-5-14図のとおりであること。※5

第3-5-14図（その1） 鋼製二重殻タンク漏れ検知システムの例



第3-5-14図（その2） 漏れ検知装置の例



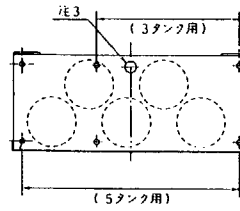
漏洩検知警報装置の検知方法と構造

検知システム

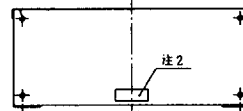
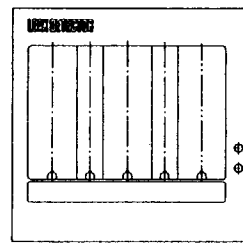
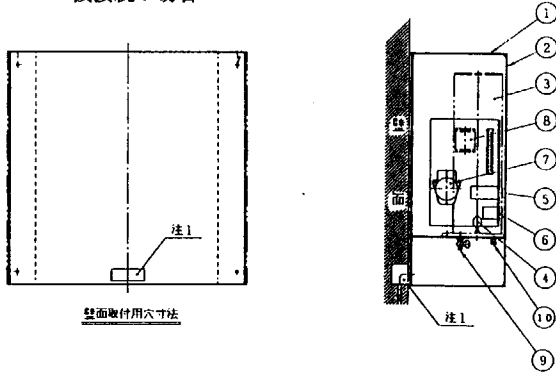
- ①構成：漏洩検知装置は、鋼製二重殻タンクとその検知層に封入された検知液の液面変化を検知する検知器本体と、異常を検知した場合の警報装置及び配管部より構成される。
- ②検知方法：鋼製二重殻タンクの内側又は外殻が破損した場合、検知層内の検知液が内側タンク内に流入するか、流れ出し、検知器本体内のレベルが下限位置に達するとフロートスイッチが作動し、警報を発する。

第3-5-14図（その3） 漏れ検知装置の例（5タンクの場合）

- 注1）信号線（フロートスイッチ）、電源（AC100V）及び通水配管用入口：：埋設配線の場合
- 注2）信号線（フロートスイッチ）、電源（AC100V）及び配通配管用入口：：露出配線の場合
- 注3）信号線（フロートスイッチ）及び通水配管用入口：：増設機接続の場合



増設機接続用穴



10	増設管用継ぎ手
9	レベル調整用コック
8	蓋板
7	警報ブザー
6	作動確認スイッチ
5	電源スイッチ
4	フロートスイッチ
3	検知器本体
2	カバー
1	本体
番号	名称

イ 容器

- (ア) 容器の材質は、金属又は合成樹脂製とし、耐候性を有するものとする。
- (イ) 容器の大きさは、漏洩検知液を7リットル以上収容できる大きさのものとする。
- (ウ) 容器は、二重殻タンク本体の頂部から容器下部までの高さが2メートル以上となる。

う設置すること。

- (エ) 容器は従業員等が容易に検知液の液面を監視できる場所に、警報装置は従業員等が容易に警報を覚知することができる場所に設けられていること。※5

ただし、従業員等が常時いる場所に漏えい検知装置の異常の有無を知らせる警報装置及び漏えい検知装置が正常に作動していることを確認できる装置が設けられている場合にあつては、漏えい検知装置を販売室、事務室等以外の整備室、雑品庫内に設けることができる。

- ウ 配管は、保護管を設ける等により変形及び損傷等を防止する措置を講じるとともに、外面の腐食性を防止するための措置を講じられたものであり、可撓性のある樹脂チューブとすることができること。※5

エ 漏洩検知液

漏洩検知液はエチレングリコールを水で希釈したものとし、エチレングリコールを30パーセント以下とした濃度のものを使用すること。

(5) 事務処理上の留意点

- ア 鋼製二重殻タンクに設けられた間げきが気密に造られているかどうかの確認は、当該間げきに70 k Pa以上の水圧で水圧試験（水以外の不燃性の液体又は不燃性の気体を用いて行う試験を含む。）を行ったとき、漏れその他の異常がないことを確認することにより申請者が行うこととなるが、消防機関においては、当該水圧試験において異常がなかった旨の書類を提出させて完成検査を行うこと。※5

イ 浮力計算

タンクの固定バンドの強度計算にあたっては、浮力計算に外殻部の間隙についても空間容積を算入すること。

5 鋼製強化プラスチック製二重殻タンク（SF二重殻タンク）

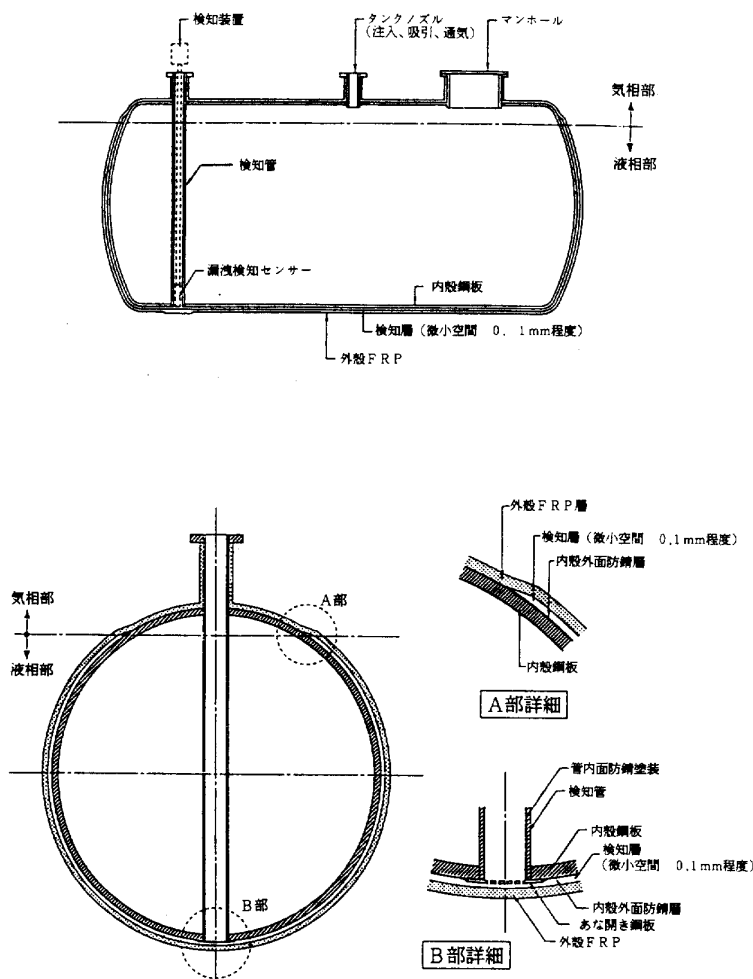
(1) 鋼製強化プラスチック製二重殻タンクの構造等※6

- ア 鋼製強化プラスチック製二重殻タンクの構造は、次のとおりであり、その構造の例は第3-5-15図に示すとおりであること。

なお、鋼製強化プラスチック製二重殻タンクを地盤面下に埋設した場合における当該タンクに係る土圧等は、強化プラスチックを介して鋼製のタンクに伝えられる構造となっていること。

- (ア) タンクの底部から危険物の最高液面を超える部分までの外側に厚さ2ミリメートル以上のガラス繊維等を強化材とした強化プラスチックを微小な間隙(0.1ミリメートル程度)を有するように被覆すること。
- (イ) タンクに被覆された強化プラスチックと当該タンクの間隙内に漏れた危険物を検知できる設備を設けること。

第3-5-15図 鋼製強化プラスチック製二重殻タンク



イ 強化プラスチックの材料は、次のとおりとすること。

(ア) 樹脂は、イソフタル酸系不飽和ポリエステル樹脂、ビスフェノール系不飽和ポリエステル樹脂、ビニルエステル樹脂又はエポキシ樹脂とすること。

(イ) ガラス繊維等は、ガラスチョップドストランドマット (JIS R 3411) ガラスロービング (JIS R 3412)、処理ガラスクロス (JIS R 3416) 又はガラスロービングクロス (JIS R 3417) とすること。

ウ 強化プラスチックに含有されるガラス繊維等の量は、強化プラスチックの重量の30パーセント程度とすること。

エ タンクに被覆した強化プラスチックの強度的特性は、「構造用ガラス繊維強化プラスチック」 (JIS K 7011) 第I類1種 (GL-5) 相当であること。

オ 強化プラスチックに充填材、着色材等を使用する場合にあっては、樹脂及び強化材の品質に影響を与えないものであること。

(2) 漏えい検知設備の構造等※6

漏えい検知設備は、次によること。

ア 漏えい検知設備は、タンクの損傷等により検知層に危険物が漏れた場合及び強化プラス

チックの損傷等により地下水が検知層に浸入した場合に、これらの現象を検知するための検知層に接続する検知管内に設けられたセンサー及び当該センサーが作動した場合に警報を発する装置により構成されたものであること。

イ 検知管は、次により設けること。なお、鋼製強化プラスチック製二重殻タンクに係るタンクの水压検査は、検知管を取り付けた後に行うこと。

(ア) 検知管は、タンクの上部から底部まで貫通させ、検知層に接続すること。

(イ) 検知管は、検知層に漏れた危険物及び浸入した地下水（以下「漏れた危険物等」という。）を有効に検知できる位置に設けること。

(ウ) 検知管は、直径100ミリメートル程度の鋼製の管とし、その内部にはさびどめ塗装をすること。

(エ) 検知管の底部には、穴あき鋼板を設けること。

(オ) 検知管の上部には、ふたを設けるとともに、検知層の気密試験を行うための器具が接続できる構造とすること。

(カ) 検知管は、センサーの点検、交換等が容易に行える構造とすること。

ウ 検知層に漏れた危険物等を検知するためのセンサーは、液体フロートセンサー又は液面計とし、検知管内に漏れた危険物等がおおむね3センチメートルとなった場合に検知できる性能を有するものであること。

エ 漏洩検知設備は、センサーが漏れた危険物等を検知した場合に、警報を発するとともに当該警報信号が容易にリセットできない構造とすること。

なお、複数の鋼製強化プラスチック製二重殻タンクを監視する装置にあつては、警報を発したセンサーが設けてある鋼製強化プラスチック製二重殻タンクが特定できるものとする。

### (3) 鋼製強化プラスチックの被覆<sup>※6</sup>

ア タンクに強化プラスチックを被覆する方法は、ハンドレイアップ成形法、スプレイアップ成形法又は成型シート貼り法によるものとし、均一に施工できるものとする。

イ 強化プラスチックを被覆する前のタンクの外面は、被覆する強化プラスチック等に悪影響を与えないように、平滑に仕上げる。

ウ タンクの底部から危険物の最高液面を超える部分までに設ける検知層は、タンクと強化プラスチックの間に、プラスチックが固化する場合に発生する熱等により、ゆがみ、しわ等が生じにくい塩化ビニリデン系のシート又は熱の影響を受けにくい材料で造られたスペーサーネット等を挿入することにより造ること。なお、成型シート貼り法による場合には、成型シートの接合部を除き、シート、スペーサーネット等は必要ないものであること。

エ 強化プラスチックに用いる樹脂の調合に当たっては、次によること。

(ア) 硬化剤、促進剤等を添加する場合にあつては、厳正に計量すること。

(イ) 適切なポットライフ（調合した樹脂を使用することができる時間）内で使用すること。

オ 強化プラスチックに含有されるガラス繊維等は、均等に分布し、かつ、表面に露出しないようにすること。

カ 強化プラスチックは、樹脂の含浸不良、気泡、異物混入等がなく、かつ、その表面に著しい傷、補修跡等がないようにすること。

キ 強化プラスチックは、検知層の気密性を確保するように被覆すること。

ク タンクにつり下げ金具等を取り付ける場合にあつては、検知層が設けられていない部分に取り付けること。

ケ 強化プラスチックの被覆に係る製造時には、次の事項を確認すること。

(ア) 外観（目視により確認）

強化プラスチックに歪み、ふくれ、亀裂、損傷、あな、気泡の巻き込み、異物の巻き込み、シート接合部不良等がないこと。

(イ) 強化プラスチックの厚さ（超音波厚計等を用いて確認）

強化プラスチックの厚さが設定値以上であること。

(ウ) 検知層（検知層チェッカー等を用いて確認）

設計上、検知層を設けることとしている部分に確実に間隙が存すること。

(エ) ピンホール（ピンホールテスター等を用いて確認）

強化プラスチックにピンホールがないこと。

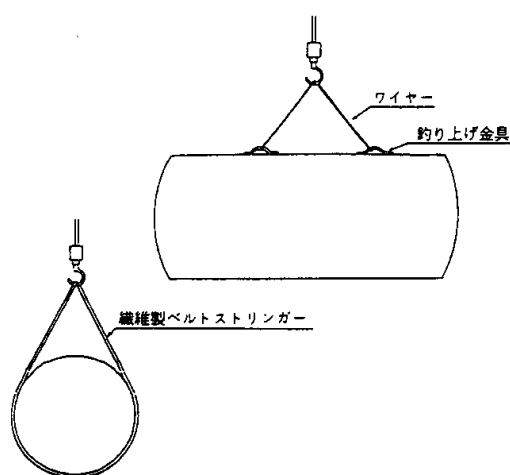
(オ) 気密性（検知層を加圧（20KPa程度）し、加圧状態を10分間以上維持して確認）圧力降下がないこと。

(4) 運搬、移動、設置上の留意事項※6

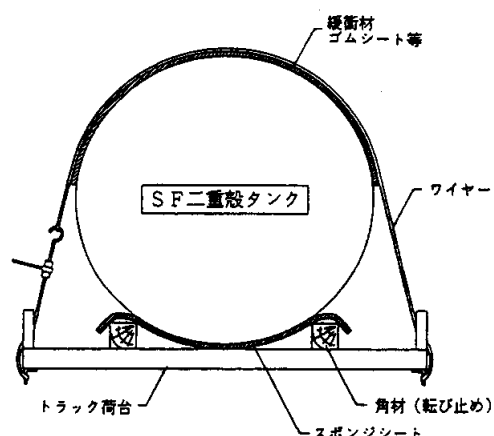
ア 鋼製強化プラスチック製二重殻タンクを運搬又は移動する場合にあつては、強化プラスチックを損傷させないように行うこと（第3-5-16図参照）。

なお、鋼製強化プラスチック製二重殻タンクを運搬する場合にあつては、当該タンクの検知層を減圧（20KPa程度）しておくことが、損傷を防止する観点から効果的であること。

第3-5-16図（その1） 吊り下げ作業法の例



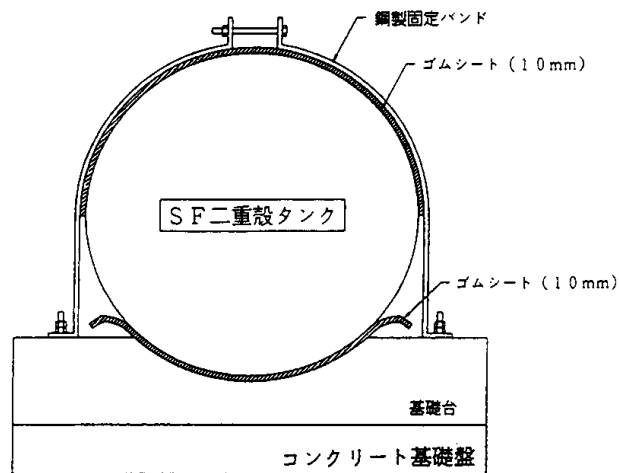
第3-5-16図（その2） 運搬の例



イ 鋼製強化プラスチック製二重殻タンクの外面が接触する基礎台、固定バンド等の部分には、緩衝材（厚さ10mm程度のゴム製シート等）を挟み込み、接触面の保護をすること（第3-5-17図参照）。



第3-5-17図 設置方法の例



ウ 鋼製強化プラスチック製二重殻タンクを設置する場合にあつては、当該タンクを基礎台に据え付け、固定バンド等で固定した後に、検知層を加圧（20kpa程度）し、加圧状態を10分間以上維持し圧力降下がないことを確認すること。

エ 鋼製強化プラスチック製二重殻タンクを地盤面下に埋設する場合にあつては、石塊、有害な有機物等を含まない砂を用いるとともに、強化プラスチック被覆に損傷を与えないように作業をすること。

オ 成型鋼板の基礎台を使用する場合にあつては、次によること。

(ア) 成型鋼板の基礎台とタンク本体の間にゴムマットを敷きタンクを安定させること。

(イ) タンクの形状に応じた幅、高さを有していること。

(ウ) 計算等によりタンクの安全性を確認すること。

カ 警報装置は、常時人のいる場所に設けること。

(5) 事務処理上の留意事項※6

鋼製強化プラスチック製二重殻タンクに係る完成検査を行う場合にあつては、次の事項に留意して行うこと。

ア 鋼製強化プラスチック製二重殻タンクの強化プラスチックの被覆に係る完成検査としては、前記(3)ケ(ア)から(エ)までに掲げる事項について確認することが必要であること。

イ 検知層の気密性については、鋼製強化プラスチック製二重殻タンクを地盤面下に埋設した後に、当該検知層を加圧（20kPa程度）又は減圧（20kPa程度）し、当該状態を10分間以上維持し圧力降下がないことを確認すること。

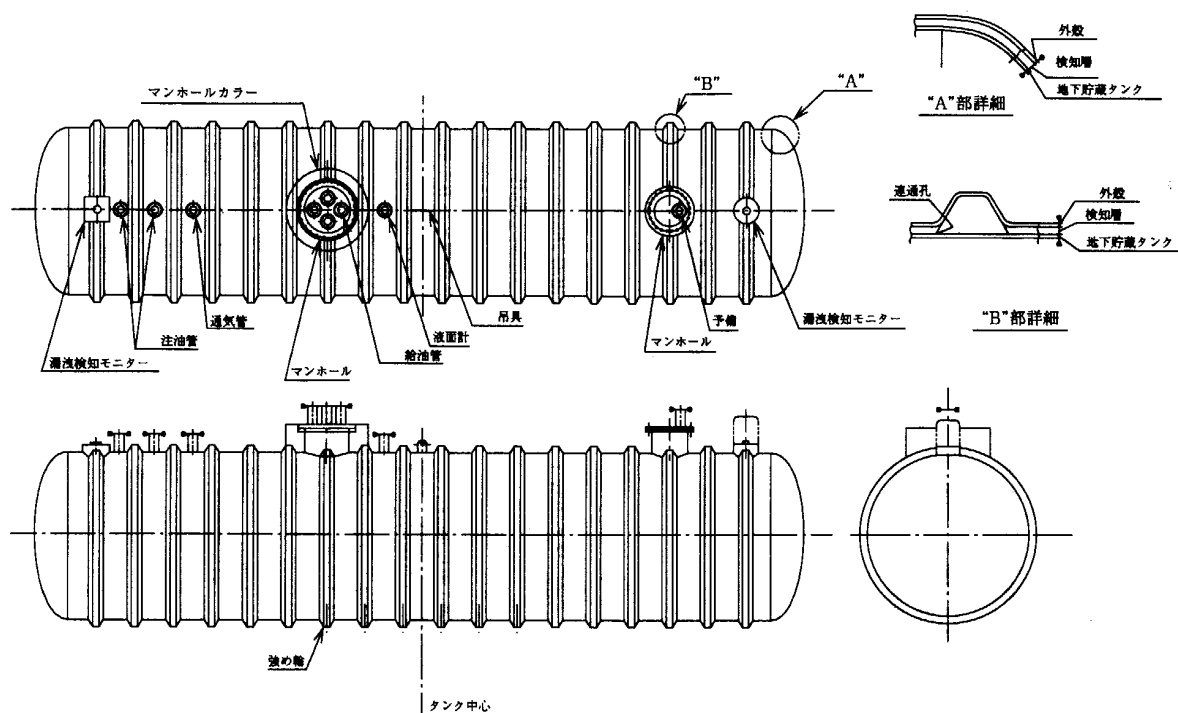
6 強化プラスチック製二重殻タンク（FF二重殻タンク）

(1) 強化プラスチック製二重殻タンクの構造等※7

ア 強化プラスチック製二重殻タンクは、タンク及び当該タンクに被覆された強化プラスチック（以下「外殻」という。）が一体となって当該強化プラスチック製二重殻タンクに作用する荷重に対して安全な構造を有するものであり、その例を示すと第3-5-18図に示すと

おりであること。

第3-5-18図 強化プラスチック製二重殻タンクの構造例



また、危規則第24条の2の4に定める安全な構造については、別記1の内圧試験及び外圧試験により確認されるものであること。

なお、強化プラスチック製二重殻タンクを地盤面下に埋設した場合に当該タンクに作用する土圧、内圧等の荷重に対し安全な構造とするうえでのタンク及び外殻の役割としては、次のものがあること。

(ア) 土圧等による外圧及び貯蔵液圧等による内圧に対して外殻及びタンクの双方で荷重を分担するもの

(イ) 土圧等の外圧に対しては外殻で、貯蔵液圧等による内圧に対してはタンクでそれぞれ荷重を分担するもの

イ 強化プラスチック製二重殻タンクに設けられた間げき（以下「検知層」という。）は、土圧等によるタンクと外殻の接触等により検知機能が影響を受けないものとする。

なお、検知層の大きさは特に規定されていないが、検知液による漏えい検知設備を用いる場合にあっては、3ミリメートル程度とすること。

ウ 強化プラスチックの材料のうちガラス繊維等については、規則第24条の2の2第3項第2号ロに定めるものの複数の組み合わせによっても差し支えないこと。

エ 強化プラスチックに充てん材、着色材等を使用する場合にあっては、樹脂及び強化材の品質に影響を与えないものであること。

オ 強化プラスチック製二重殻タンクの基礎及び設置は、前記第3.3(2) 砕石基礎構造によること。

カ ノズル、マンホール等の取付部は、タンク本体と同等以上の強度を有するものであること。

(2) 強化プラスチック製二重殻タンクの内殻に用いる強化プラスチックの材質※12、※13

強化プラスチック製二重殻タンクの内殻に強化プラスチックを用いる場合は、当該タンクにおいて貯蔵し又は取り扱う危険物の種類（自動車ガソリン、灯油、軽油又は重油（一種に限る）を除く。）に応じて、日本産業規格K7070「繊維強化プラスチックの耐薬品試験方法」に定められている方法で、日本産業規格K7012「ガラス繊維強化プラスチック製耐食貯槽」6.3に規定する基準に適合していることを耐薬品性能試験結果により確認すること。

(3) 漏えい検知設備の構造等※7

危険物の漏れを検知できる設備（以下「漏えい検知設備」という。）は、次によること。

ア 漏えい検知設備は、タンクが損傷した場合に漏れた危険物を検知するためのセンサー及び当該センサーが作動した場合に警報を発する装置により構成されたものであること。

イ 検知管を設ける場合の検知管及び漏えい検知設備は、次によること。なお、強化プラスチック製二重殻タンクのタンクの水压検査は、検知管を取り付けた後に行うこと。

(ア) 検知管は、タンクの上部から底部まで貫通させ、検知層に接続すること。

(イ) 検知管は、検知層に漏れた危険物を有効に検知できる位置に設けること。

(ウ) 検知管は、タンクと同材質で造られた直径100ミリメートル程度の管とすること。

(エ) 検知管の上部にはふたを設けるとともに、検知層の気密試験を行うための器具が接続できる構造とすること。

(オ) 検知管は、センサーの点検、交換等が容易に行える構造とすること。

(カ) 検知層に漏れた危険物を検知するためのセンサーは、液体フロートセンサー又は液面計とし、検知管内に漏れた危険物が概ね3センチメートルとなった場合に検知できる性能を有するものであること。

(キ) 漏えい検知設備は、センサーが漏れた危険物を検知した場合に、警報を発するとともに当該警報信号が容易にリセットできない構造とすること。

なお、複数の二重殻タンクを監視する装置にあっては、警報を発したセンサーが設けてある二重殻タンクが特定できるものとする。

ウ 検知液による漏えい検知設備を用いる場合にあつては、前記第1.2の鋼製二重殻タンクの「漏えい検知装置」の例によること。この場合において、タンク及び外殻の強化プラスチックに用いる樹脂は、検知液により侵されないものとする。

(4) 強化プラスチックの被覆※7

ア 強化プラスチックを被覆する方法は、ハンドレイアップ成形法、スプレイアップ成形法、成型シート貼り法、フィラメントワインディング法等のいずれか又はこれらの組み合わせによることができるが、均一に施工できるものとする。

イ 強化プラスチックに用いる樹脂の調合は、次によること。

(ア) 硬化剤、促進剤等を添加する場合にあつては、厳正に計量すること。

(イ) 適切なポットライフ（調合した樹脂を使用することができる時間）内で使用すること。

### 第3章 位置、構造及び設備の技術上の基準

- ウ 強化プラスチックに含有されるガラス繊維等は、均等に分布し、かつ、表面に露出しないようにすること。
- エ 強化プラスチックは、樹脂の含浸不良、気泡、異物混入等がなく、かつ、その表面に著しい傷、補修跡等がないようにすること。
- オ 外殻は、検知層の気密性及び液密性を確保するように被覆されていること。
- カ 強化プラスチック製二重殻タンクにつり下げ金具等を取り付ける場合にあつては、接続部について試験等により安全性が確認されているものとする。
- キ 強化プラスチック製二重殻タンクの製造時には、次の事項を確認すること。
  - (ア) 外観（目視により確認）

強化プラスチックに歪み、ふくれ、亀裂、損傷、あな、気泡の巻き込み、異物の巻き込み等がないこと。
  - (イ) 強化プラスチックの厚さ（超音波厚さ計等を用いて確認）

強化プラスチックの厚さが、設定値以上であること。
  - (ウ) 検知層  
設定した間げきが存すること。
  - (エ) 気密性（別記2の気密試験により確認）

検知層が気密であること。
- (5) その他の留意事項※7
  - ア 強化プラスチック製二重殻タンクを運搬し、又は移動する場合は、強化プラスチックを損傷させないように行うこと。
  - イ 強化プラスチック製二重殻タンクを設置する場合には、別記2の気密試験により気密性を確認すること。
  - ウ 警報装置は、常時人のいる場所に設けること。
- (6) 事務処理上の留意事項※7

強化プラスチック製二重殻タンクに係る完成検査等を行う場合に留意すべき事項としては次のものがあること。

  - ア 強化プラスチック製二重殻タンクの完成検査前検査として行う水圧検査は、外殻、強め輪等の補強措置及びノズル等（検知管を設ける場合には、検知管を含む。）を付した状態で実施して差し支えないものであること。
  - イ 強化プラスチック製二重殻タンクの完成検査時においては、危規則第24条の2の4に定める安全な構造及び前記(3)キについて確認すること。

なお、安全な構造の確認については、同一形状、同一構造、同一材質のタンクによって、事前に実施された試験の結果を活用できるものであること。

## 別記1

## 強化プラスチック製二重殻タンクの構造安全性の確認方法

## 1 材料試験（構造に関する事項に限る。）

(1) 試験片は、地下貯蔵タンクの一部から切り出したもの又は当該タンクの製造と同一条件で製作したものをを用いること。

## (2) 試験方法

ア 引張試験は、引張強さ及び引張弾性率をそれぞれ10個の試験片について、JIS K7054「ガラス繊維強化プラスチックの引張試験方法」によって行い、平均値を求めること。この場合において試験速度は、原則として当該規格の速度Aとすること。

なお、引張強さについては、標準偏差を求めること。

ポアソン比については、3以上の試験片において測定した平均値により求めることを原則とするが、既往の試料から推定が可能な場合はこれによることができること。

イ 曲げ試験は、曲げ強さ及び曲げ弾性率をそれぞれ10個の試験片について、JIS K7055「ガラス繊維強化プラスチックの曲げ試験方法」によって行い、平均値を求めること。

なお、曲げ強さについては、標準偏差を求めること。

## (3) 試験結果の整理

許容応力（2（3）に使用）は、次の式により算出すること。

$$f_t = \frac{(X_t - 2 \cdot S_t)}{4}$$

$$f_b = \frac{(X_b - 2 \cdot S_b)}{4}$$

ここに、 $f_t$ ：引張りの許容応力

$f_b$ ：曲げの許容応力

$X_t$ ：引張強さの平均値

$X_b$ ：曲げ強さの平均値

$S_t$ ：引張強さの標準偏差

$S_b$ ：曲げ強さの標準偏差

## 2 内圧試験及び外圧試験

内圧試験及び外圧試験はそれぞれ次によって行い、その各状態においてひずみ及び変形を測定し、1の材料試験の結果とあわせて(3)の安全性の確認を行い、また、試験後において目視によって測定箇所以外の変形等異常の有無の確認を行うものとする。

内圧試験及び外圧試験は、同一の強化プラスチック製二重殻タンクを用いて行うこと。

この場合において、内圧試験及び外圧試験の順序は、どちらが先でも差し支えないこと。

## (1) 内圧試験（規則第24条の2の4第2号に定める安全な構造の確認）

## ア 試験圧力

試験圧力は、70 kPa以下の水圧とすること。ただし、圧力タンクにあっては、最大常用圧力の1.5倍以上とすること。

## イ 試験方法

地下貯蔵タンク及び外殻に大きな応力が発生すると予想される箇所の内外面に2軸ひずみゲージを張り、タンクを設置する基礎と同じ構造の基礎に固定し、タンクに水を注入して加圧し、4段階の荷重で主軸方向のひずみ及び変形を測定すること。なお、測定は、5箇所以上行うこと。

この場合において、次の点に留意すること。

①主軸方向をx、yとし、内外の同じ位置のものを一組として1箇所とすること。

②主軸方向が不明の場合は、3軸ゲージによって主ひずみを求めること。

③変形は、主要な箇所2箇所以上で、かつ、2方向以上計測し、最大目盛1/50mm以下の変位計を用いて各荷重段階において計測すること。

④温度差による誤差が生じないように管理を行うか、又は補正等を考慮すること。

⑤荷重段階は、試験圧力を概ね4等分とすること。

⑥圧力保持時間は、試験圧力時において1時間以上とすること。

## ウ 試験結果の整理

## (ア) ひずみの算出

x、y方向の引張ひずみと曲げひずみは、測定された主ひずみを用い、次の式により算出すること。

$$\varepsilon_{tx} = \frac{(\varepsilon_{xf} + \varepsilon_{xo})}{2}$$

$$\varepsilon_{ty} = \frac{(\varepsilon_{yf} + \varepsilon_{yo})}{2}$$

$$\varepsilon_{bx} = \frac{(\varepsilon_{xf} - \varepsilon_{xo})}{2}$$

$$\varepsilon_{by} = \frac{(\varepsilon_{yf} - \varepsilon_{yo})}{2}$$

ここに、 $\varepsilon_{tx}$ 、 $\varepsilon_{ty}$ ：x、y方向の引張ひずみ  
 $\varepsilon_{bx}$ 、 $\varepsilon_{by}$ ：x、y方向の曲げひずみ  
 $\varepsilon_{xf}$ 、 $\varepsilon_{xo}$ ：測地点における内表面の主ひずみ  
 $\varepsilon_{yf}$ 、 $\varepsilon_{yo}$ ：測地点における外表面の主ひずみ

(イ) 応力の算出

引張応力と曲げ応力は、1の材料試験の結果における平均弾性率及びポアソン比を用い、次の式により算出すること。

$$\sigma_{tx} = \frac{Et(\varepsilon_{tx} + \varepsilon_{ty} \cdot \nu)}{(1 - \nu^2)}$$

$$\sigma_{ty} = \frac{Et(\varepsilon_{ty} + \varepsilon_{tx} \cdot \nu)}{(1 - \nu^2)}$$

$$\sigma_{bx} = \frac{Eb(\varepsilon_{bx} + \varepsilon_{by} \cdot \nu)}{(1 - \nu^2)}$$

$$\sigma_{by} = \frac{Eb(\varepsilon_{by} + \varepsilon_{bx} \cdot \nu)}{(1 - \nu^2)}$$

ここに、 $\sigma_{tx}$ 、 $\sigma_{ty}$ ：x、y方向の引張応力  
 $\sigma_{bx}$ 、 $\sigma_{by}$ ：x、y方向の曲げ応力  
 $Et$ 、 $Eb$ ：材料試験によって求めた引張弾性率及び曲げ弾性率  
 $\nu$ ：使用材料のポアソン比

(2) 外圧試験（規則第24条の2の4第1号に定める安全な構造の確認）

ア 試験方法

タンクを設置する基礎と同じ構造の基礎を水槽に設け、当該基礎にタンクを固定し、水槽内に水を注入し、4段階の荷重で主軸方向のひずみ及び変形を測定すること。

最高水位は、タンクの最上部の外殻の外表面から50cm以上の高さとし、タンク底部から最高水位までをほぼ4等分した高さの水位ごとに測定すること。

また、水位保持時間は、最高水位時において1時間以上とすること。

なお、この試験における留意点は、(1)イの①から④までと同様であること。

イ 試験結果の整理

ひずみ及び応力の算出は、(1)ウの例によること。

(3) 構造安全性の確認

ア 変形量の確認

内圧試験及び外圧試験において、変形量が地下貯蔵タンクの直径の3%以内であること。この場合において、タンク形状が矩形等の場合にあつては、短辺方向の内寸法を指すものであること。

なお、この変形量の確認方法においては、測定点数が少ないため、変形量が地下貯蔵タンクの直径の1.5%を超えた場合は、変形量の測定点数を10箇所以上として再試験を行い、変形量が地下貯蔵タンクの直径の3%以内であることを確認すること。

イ 応力度比の確認

内圧試験及び外圧試験において算出された発生応力（ $\sigma_{tx}$ 、 $\sigma_{ty}$ 、 $\sigma_{bx}$ 、 $\sigma_{by}$ ）及び許容応力（ $f_t$ 、 $f_b$ ）が、すべての測定点について、次の式をいずれも満たすことを確認すること。

$$\left| \frac{\sigma_{tx}}{f_t} \right| + \left| \frac{\sigma_{bx}}{f_b} \right| \leq 1.0$$

$$\left| \frac{\sigma_{ty}}{f_t} \right| + \left| \frac{\sigma_{by}}{f_b} \right| \leq 1.0$$

別記2

## 強化プラスチック製二重殻タンクの気密試験方法

- 1 地下貯蔵タンクに、20 kPaの空気圧を加えること。
- 2 圧力を1時間測定し、変化のないことを確認すること。
- 3 検知層に空気圧を加え、検知層とタンク本体を同時に加圧した状態とすること。  
なお、この際に検知層及びタンク本体がともに20 kPaの圧力となるよう調整すること。
- 4 圧力を10分間測定し、圧力降下がないことを確認すること。

**第4 一重殻タンクを危険物の漏れ防止構造により設置する地下タンク貯蔵所の技術上の基準（危政令第13条第3項）**

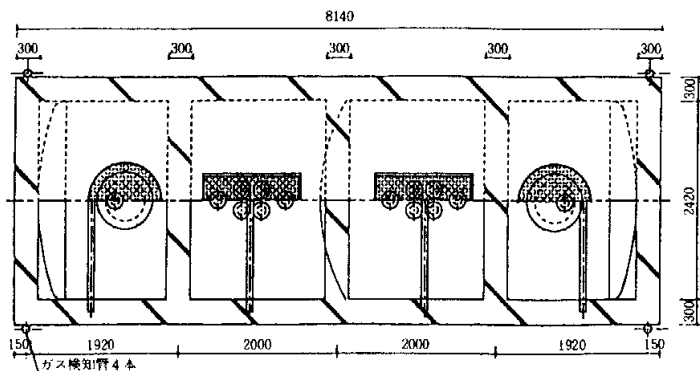
危政令第13条第3項に規定する危険物の漏れを防止することのできる構造は、次によること。

## 1 漏れ防止の構造

危険物の漏れを防止できる構造としては、タンクを適当な防水の措置を講じた厚さ15センチメートル（側方及び下方にあっては、30センチメートル）以上のコンクリートで被覆し、かつ、タンクの外面は告示第4条の48第2項第2号に掲げるいずれかの方法により保護しなければならないが、その例としては、第3-5-20図例1～例5に示すものがあること。なお、この例に示す被覆コンクリート、タンク上部のふたの構造については、被覆コンクリート、上部スラブ等に作用する荷重に対して、各部分が許容応力を超えないものであることが強度計算書等により確認されたものであるので、この例により設置する場合には、設置又は変更許可申請書に強度計算書等の書類の添付を要しないものであること。※8

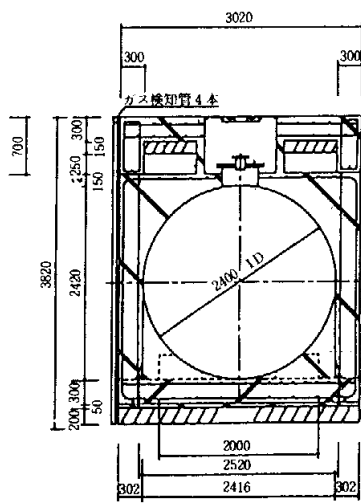
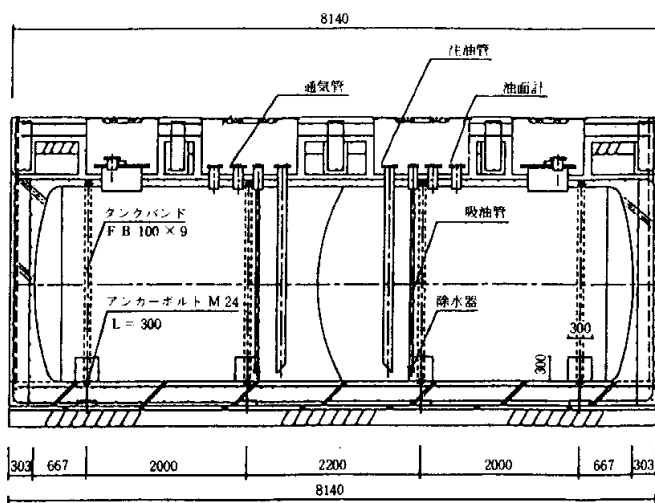
第3-5-20図 漏れ防止構造の例

例1 (30kL 中仕切15:15 直径2.4m)  
コンクリート被覆タンク埋設図

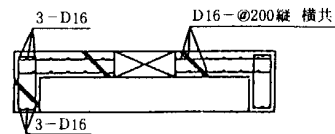
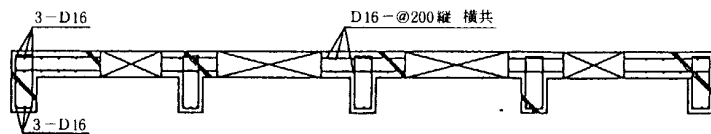
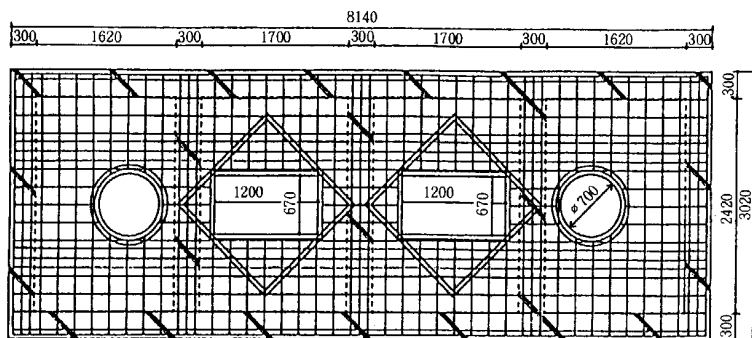


支柱部分(梁)の配管貫通部は原則としてスリーブ管によるものとするが、長辺方向で箱抜きによる場合にあつては梁の切欠きの一ヶ所当たりの最大幅は、1000 mm以下とし、箱抜きが二ヶ所以上の場合は間隔を400 mm以上離すこと。

配筋は配筋図参照のこと。

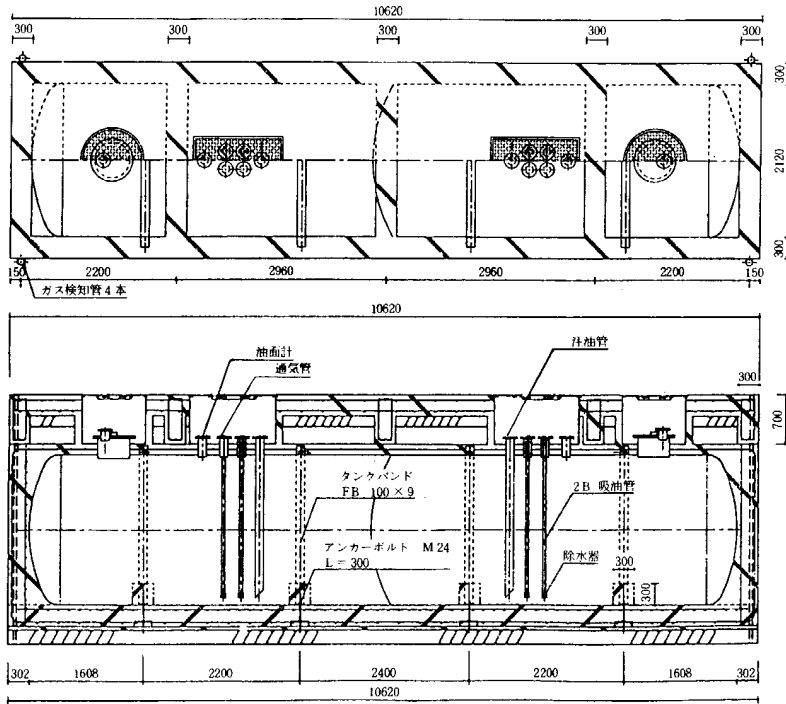


コンクリート被覆タンク配筋図



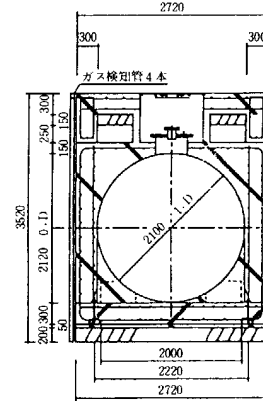


例2 (30kL 中仕切15:15 直径2.1m)  
コンクリート被覆タンク埋設図

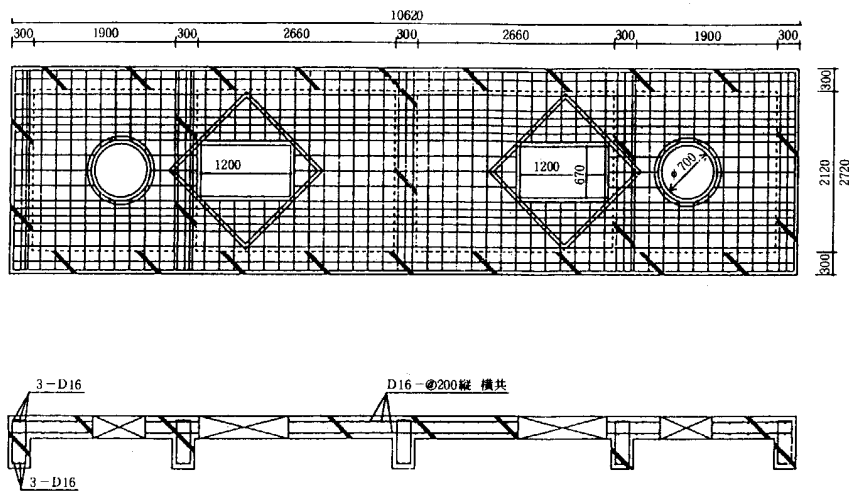


支柱部分(梁)の配管貫通部は原則としてスリーブ管によるものとするが、長辺方向で箱抜きによる場合にあっては梁の切欠きの一ヶ所当たりの最大幅は、1000mm以下とし、箱抜きが二ヶ所以上の場合は間隔を400mm以上離すこと。

配筋は配筋図参照のこと。

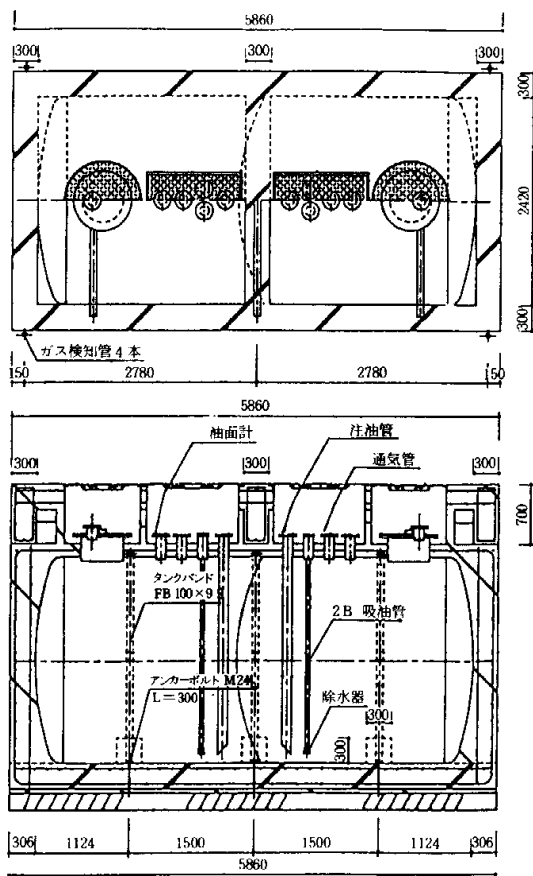


コンクリート被覆タンク配筋図



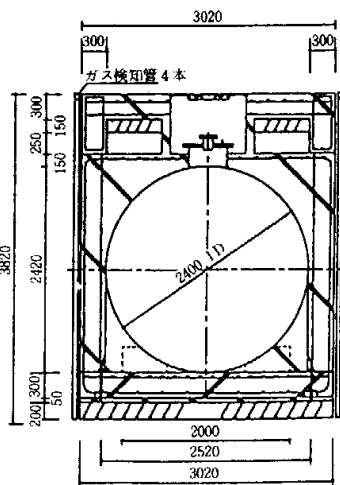
### 第3章 位置、構造及び設備の技術上の基準

例3 (20kL 中仕切10:10 直径2.4m)  
コンクリート被覆タンク埋設図

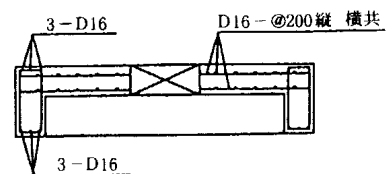
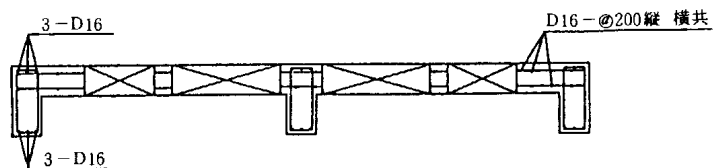
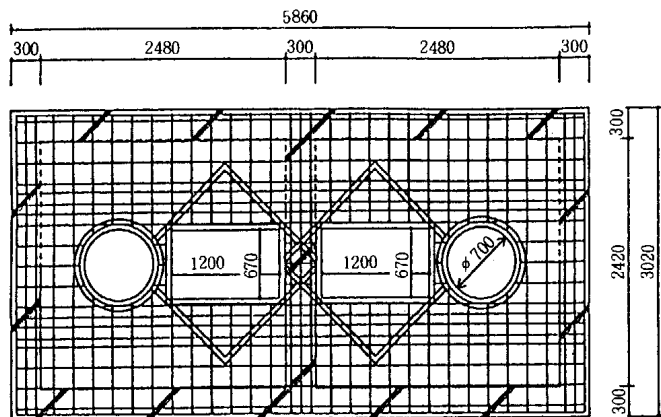


支柱部分（梁）の配管貫通部は原則としてスリーブ管によるものとするが、長辺方向で箱抜きによる場合にあっては梁の切欠きの一ヶ所当たりの最大幅は、1000 mm以下とし、箱抜きが二ヶ所以上の場合は間隔を400 mm以上離すこと。

配筋は配筋図参照のこと。

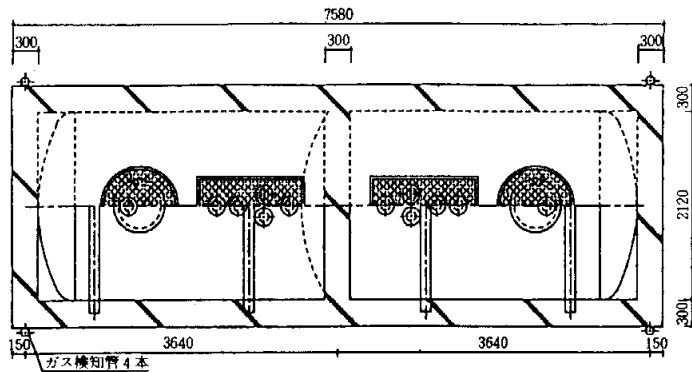


コンクリート被覆タンク配筋図



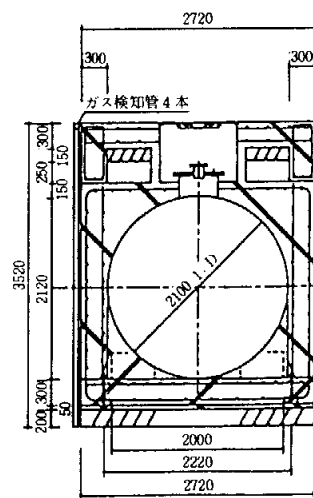
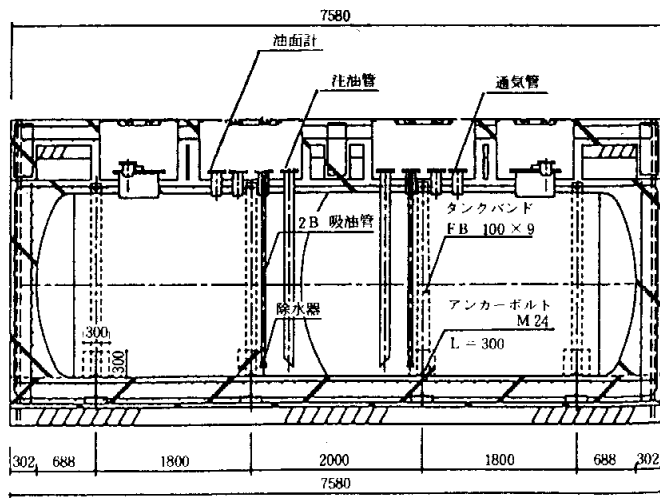
第5節 地下タンク貯蔵所の基準

例4 (20kL 中仕切10:10 直径2.1m)  
コンクリート被覆タンク埋設図

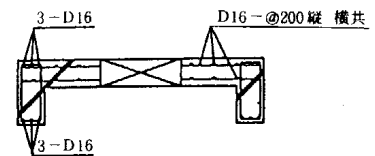
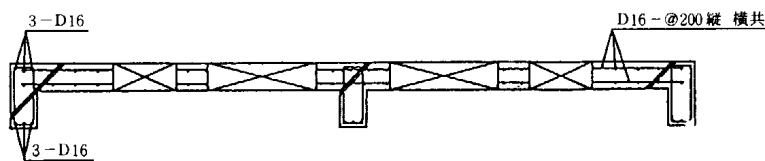
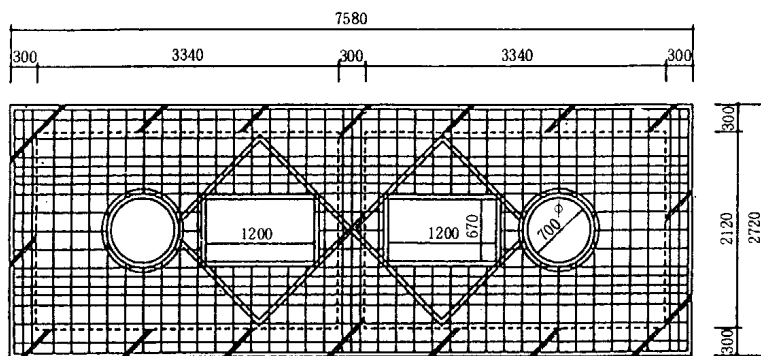


支柱部分（梁）の配管貫通部は原則としてスリーブ管によるものとするが、反辺方向で箱抜きによる場合には梁の切欠きの一ヶ所当たりの最大幅は、1000mm以下とし、箱抜きが二ヶ所以上の場合は間隔を400mm以上離すこと。

配筋は配筋図参照のこと。



コンクリート被覆タンク配筋図





## 第5節 地下タンク貯蔵所の基準

- ※ 1 昭和49年5月16日 「地下貯蔵タンク直上部の利用」 消防予第72号 質疑
- ※ 2 昭和45年2月17日 「配管の敷設方法及び地下タンクのふたの構造等」 消防予第37号 質疑
- ※ 3 昭和37年4月6日 「注入口の位置」 自消丙予発第44号 質疑
- ※ 4 平成5年9月2日 「油中ポンプ設備に係る規定の運用について」 消防危第67号 通知
- ※ 5 平成3年4月30日 「鋼製二重殻タンクに係る規定の運用について」 消防危第37号 通知
- ※ 6 平成5年9月2日 「鋼製強化プラスチック製二重殻タンクに係る規定の運用について」 消防危第66号 通知
- ※ 7 平成7年3月28日 「強化プラスチック製二重殻タンクに係る規定の運用について」 消防危第28号 通知
- ※ 8 昭和62年7月28日 「地下貯蔵タンクの漏れ防止構造について」 消防危第75号 通知
- ※ 9 平成17年3月24日 「危険物の規制に関する規則の一部を改正する省令等の施行について」 消防危第55号 通知
- ※ 10 平成17年9月13日 「地下貯蔵タンクの外面保護に用いる塗覆装の性能確認の方法について」 消防危第209号 通知
- ※ 11 平成18年5月9日 「地下貯蔵タンク及びタンク室の構造例について」 消防危第112号 通知
- ※ 12 平成22年6月28日 「危険物の規制に関する規則等の一部を改正する省令等の公布について」 消防危第130号 通知
- ※ 13 平成22年7月8日 「既設の地下貯蔵タンクに対する流出防止対策等に係る運用について」 消防危第144号 通知
- ※ 14 平成29年12月15日 「地下貯蔵タンクの碎石基礎による施工方法について(通知)」の一部改正について 消防危第205号 通知



## 第6節 簡易タンク貯蔵所の基準

### 1 簡易貯蔵タンクの数（危政令第14条第2号）

危政令第14条第2号に規定する「同一品質の危険物」とは、法別表の危険物が同じであっても、品質の異なるものは含まれないこと。たとえば、オクタン価の異なるガソリンは、同一品質とはならない。

### 2 標識及び掲示板（危政令第14条第3号）

標識及び掲示板については、前記第1節. 第2. 3の製造所の「標識及び掲示板」の例によること。

### 3 簡易貯蔵タンクの固定方法及び地盤面（危政令第14条第4号）

(1) 危政令第14条第4号に規定する「固定」は、車止め又は鎖等による方法によること。

(2) 危政令第14条第4号に規定する「地盤面」は、次によること。

ア 前記第1節. 第2. 5(1)の製造所の「床等、排水溝及び貯留設備」の例によりコンクリート等で舗装し、危険物が浸透しない構造にすること。

イ 地盤面の周囲に排水溝及び貯留設備を設けること。また、雨水等を直接外部に排水する場合は、貯留設備に油分離装置を設けること。当該排水溝及び貯留設備の構造は、前記第1節. 第2. 5(5)の製造所の「床等、排水溝及び貯留設備」の例によること。

### 4 通気管（危政令第14条第8号）

通気管は、簡易タンク貯蔵所の車輪から通気管の上端までが1.5メートル未満となるものにあつては、コンクリート等の架台を設け、地盤面から通気管の先端までの高さが1.5メートル以上となるようにすること。

### 5 加圧式簡易貯蔵タンク

コンプレッサーから圧搾空気を送り、その圧力によって危険物を吐出させる簡易貯蔵タンクで次のすべてに適合するものは、危政令第14条に規定する簡易貯蔵タンクとして認められるものであること。※1

(1) タンクは、危政令第14条第5号及び第7号に規定する基準に適合すること。

(2) タンクは、厚さ3.2ミリメートル以上の鋼板で気密に造るとともに、使用最大常用圧力の1.5倍以上の圧力で、10分間行う水圧試験において漏れ又は変形しない構造であること。

(3) タンクには、使用常用圧力の1.1倍以下の圧力で作動し、かつ、使用するコンプレッサーとの関係において十分な吐出能力を有する安全装置を設けること。

(4) 給油ホースの取付部には、給油を行うとき以外は、給油ホースとタンクとの間の危険物を遮断できるバルブ等を設けること。

(5) 加圧用空気を送入する配管の途中には、非常等の場合に容易に空気の送入を遮断できるバ

### 第3章 位置、構造及び設備の技術上の基準

ルブ等を設けること。

- (6) タンクは、容易に移動しないように地盤面に固定すること。
- (7) 外気温等により内圧が異常に上昇した場合は、その内圧を放出するための安全装置を設けること。
- (8) タンクには、圧力計を設けること。
- (9) 内圧を抜かなければ、危険物をタンクに補給できない構造とすること。

※1 昭和38年4月6日 「畜圧式簡易貯蔵タンク」 自消丙予発第12号 質疑



## 第7節 移動タンク貯蔵所の基準

### 第1 適用基準※1

危険物の種類、数量、貯蔵形態に応じ、第3-7-1表に示す基準が適用されるものである。

第3-7-1表 各種の移動タンク貯蔵所に適用される基準

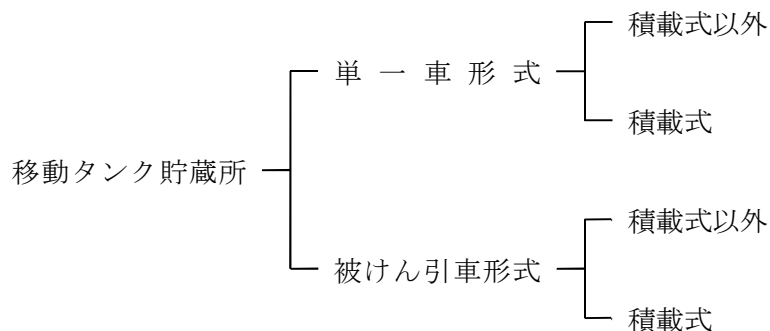
区	分	危 政 令	危 規 則
積載式以外のもの		15条1項	
	アルキルアルミニウム等	15条4項	24条の8
	アセトアルデヒド等	15条4項	24条の9
	ヒドロキシルアミン等	15条4項	24条の9の2
	I M D Gコード型	15条5項	24条の9の3
積載式のもの		15条2項	24条の5
	アルキルアルミニウム等	15条4項	24条の8
	アセトアルデヒド等	15条4項	24条の9
	ヒドロキシルアミン等	15条4項	24条の9の2
	I M D Gコード型	15条5項	24条の9の3
給油タンク車		15条3項	24条の6

### 第2 移動タンク貯蔵所の種類（危政令第2条第6号）※1

移動タンク貯蔵所の種類としては、第3-7-1図及び第3-7-2図に示すように、単一車形式のもの（一般にタンクローリーと称されているもの）、被けん引車形式のもの（一般にセミトレーラと称されているもの）があり、その各々に積載式以外のものと積載式のもの（タンクコンテナを積載するもの）があること。

したがって次のように区分される。

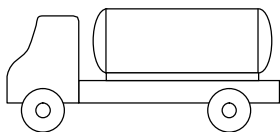
第3-7-1図 移動タンク貯蔵所の区分



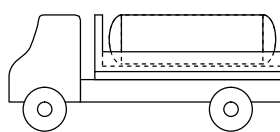
第3-7-2図 移動タンク貯蔵所の種類

(1) 単一車形式で積載式以外の移動タンク貯蔵所の例

例1

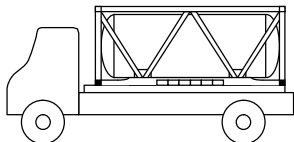


例2

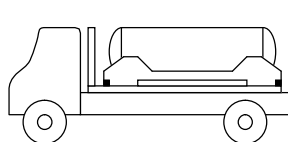


(2) 単一車形式で積載式の移動タンク貯蔵所の例

例1

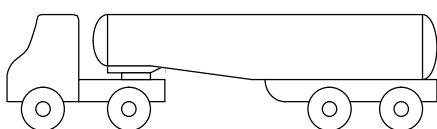


例2

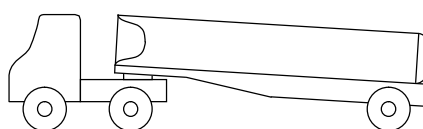


(3) 被けん引車形式で積載式以外の移動タンク貯蔵所の例

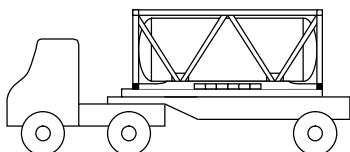
例1



例2



(4) 被けん引車形式で積載式の移動タンク貯蔵所の例



### 第3 タンクの内容積、空間容積（危政令第5条、危規則第2条及び第3条）※1

タンクの内容積及び空間容積は、危規則第2条及び第3条の規定に基づき算出するものであるが、算出にあたっては次の事項に留意し算出するものとする。

(1) 内容積

ア 内容積は、第2章第1節第3.6、タンクの容積により算出すること。

イ 防波板、間仕切板等の容積については、内容積の計算にあたって除かないものであること。

ウ 移動貯蔵タンク内部に加熱用配管等の装置類を設けるタンクにあつては、これらの装置類の容積を除くこと。

(2) 空間容積

タンクの空間容積は、タンクの内容積の5%以上10%以下とされているが、貯蔵する危険物の上部に水を満たして移送する移動タンク貯蔵所の場合は、その水が満たされている部分もタンクの空間部分に含めること（例えば、二硫化炭素の移動タンク貯蔵所がこれに当たる。）。

## 第4 移動タンク貯蔵所の技術上の基準（危政令第15条第1項）※1

## 1 位置（危政令第15条第1項第1号）

移動タンク貯蔵所を常置する場所は、屋外の防火上安全な場所又は壁、床、はり及び屋根を耐火構造とし、若しくは不燃材料で造った建築物の1階とされているが、建築物の1階にあっても当然防火上安全な場所とするものであること。

また、同一敷地内において複数の移動タンク貯蔵所を常置する場合にあっては、移動タンク貯蔵所の台数が、敷地の面積に対して適正であることを確認すること。

## (1) 屋外の常置場所については、次によること。

ア 常置場所は、常時火気を使用する場所から十分な距離をとること。

イ 常置場所においては、原則として移動貯蔵タンクを「空」の状態で駐車すること。

## (2) 屋内の常置場所については、次によること。

ア 屋内の常置場所は、原則として直接道路に移動タンク貯蔵所の出入口が面した1階とすること。

イ その他の基準については、屋外の常置場所の例によること。

## (3) 機械式駐車場及び1層2段自走式自動車車庫については、常置場所と認められない。

## 2 タンクの構造（危政令第15条第1項第2号、第3号及び第8号）

移動貯蔵タンクの構造については、次のとおりであること。

## (1) タンクの材質及び板厚

移動貯蔵タンクの材質及び板厚は、危政令第15条第1項第2号に定める厚さ3.2mm以上の鋼板の基準材質をJIS G 3101に規定される一般構造用圧延鋼材のうちのSS400（以下「SS400」という。）とし、これと同等以上の機械的性質を有する材料（SS400以外の金属板）で造る場合の厚さは、第3-7-2表に掲げる材料にあっては当該表に示す必要最小値以上、それ以外の金属板にあっては下記の計算式により算出された数値（小数点2位以下の数値は切り上げる。）以上で、かつ、2.8mm以上の厚さで造るものとする。ただし、最大容量が20kLを超えるタンクをアルミニウム合金板で造る場合の厚さは、前記の値に1.1を乗じたものとする。なお、SS400及び第3-7-2表に掲げるもの以外の材料を使用する場合には、引張強さ、伸び等を鋼材検査証明書等により確認すること。

$$t = \sqrt[3]{\frac{400 \times 21}{\sigma \times A}} \times 3.2$$

t : 使用する金属板の厚さ (mm)

σ : 使用する金属板の引張強さ (N/mm<sup>2</sup>)

A : 使用する金属板の伸び (%)

第3-7-2表 SS400以外の金属板を用いる場合の板厚の必要最小値

材 質 名	JIS 記号	引張強さ (N/mm <sup>2</sup> )	伸び (%)	計算値(mm)		板厚の必要最小値 (mm)	
				20kL 以下	20kL 超	20kL 以下	20kL 超
ステンレス鋼板	SUS304	520	40	2.37	—	2.8	2.8
	SUS304L	480	40	2.43	—	2.8	2.8
	SUS316	520	40	2.37	—	2.8	2.8
	SUS316L	480	40	2.43	—	2.8	2.8
アルミニウム合金板	A5052P-H34	235	7	5.51	6.07	5.6	6.1
	A5083P-H32	305	12	4.23	4.65	4.3	4.7
	A5083P-0	275	16	3.97	4.37	4	4.4
	A5083P-H112	285	11	4.45	4.89	4.5	4.9
	A5052P-0	175	20	4.29	4.72	4.3	4.8
アルミニウム板	A1080P-H24	85	6	8.14	8.96	8.2	9
溶接構造圧延鋼材	SM490A	490	22	2.95	—	3	3
	SM490B	490	22	2.95	—	3	3
高耐候性圧延鋼材	SPA-H	480	22	2.97	—	3	3

(2) タンクの水圧試験

タンクは、気密に造り、かつ、圧力タンク以外のタンクは70kPa以上の圧力で、圧力タンクは最大常用圧力の1.5倍の圧力でそれぞれ10分間行う水圧試験に合格するものであること。

ア 水圧検査の方法

タンクの水圧検査は、各タンク室のマンホール上面まで水を満たし、所定の圧力を加えて行うこと。この場合において間仕切を有する移動貯蔵タンクの危政令第8条の2第3項に基づく水圧検査は、移動貯蔵タンクのすべてのタンク室に同時に所定の圧力をかけた状態で実施し、漏れ又は変形がないことを確認すれば足りる。

イ 圧力タンクと圧力タンク以外のタンクの区分

圧力タンクとは、最大常用圧力が70/1.5kPa(≒46.7kPa)以上の移動貯蔵タンクをいい、圧力タンク以外のタンクとは最大常用圧力が70/1.5kPa(≒46.7kPa)未満の移動貯蔵タンクをいう。

ウ タンク検査済証の取付

タンク検査済証(副)は、リベット又は接着剤等によってタンクに堅固に取り付けること。タンク検査済証(副)の取付位置は、原則としてタンク後部の鏡板の中央下部とすること。ただし次の(ア)から(ウ)に掲げる移動タンク貯蔵所等のようにタンク後部の鏡板の中央下部にタンク検査済証(副)を取り付けることが適当でないものにあつては、側面のタンク本体、タンクフレーム(支脚)又は箱枠等の見やすい箇所とすることができる。

(ア) 積載式移動タンク貯蔵所で移動貯蔵タンクを前後入れ替えて積載するもの

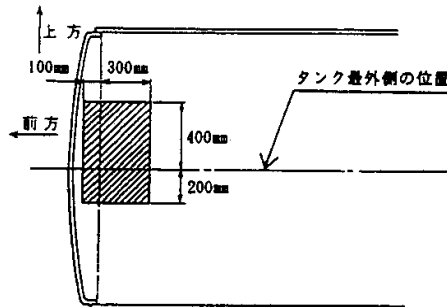
(イ) 保温若しくは保冷をするもの

(ウ) 移動貯蔵タンクの後部にろ過器、ホースリール等の設備を設けるもの

エ タンク本体の応力集中防止措置

被けん引車形式の移動タンク貯蔵所のタンク（積載式のタンクの箱枠構造のものを除く。）の第3-7-4図の斜線部分には、著しい応力集中を生じるおそれのある附属物を設けないこと。

第3-7-4図 タンク本体の応力集中防止範囲



(注) 数値は、タンク面に沿った長さである。

3 安全装置（危政令第15条第1項第4号、危規則第19条第2項）

安全装置については、次のとおりであること。

(1) 安全装置の構造

安全装置は、その機能が維持できるよう、容易に点検整備ができ、かつ、点検した場合に安全装置の作動圧力に変動をきたさない構造であること。

(2) 安全装置の作動の圧力

危規則第19条第2項第1号に定める安全装置の作動の圧力とは、タンク内部の圧力の上昇により当該装置の弁が開き始めたときに当該装置に加わっている圧力をいうものであること。

(3) 有効吹出し面積

危規則第19条第2項第2号に定める有効吹出し面積とは、タンク内部の圧力が有効に吹き出るために必要な通気的面積をいうものであること。なお、有効吹出し面積は、通常、安全装置の弁孔及び弁リフトの通気面積により算出するが、弁孔及び弁リフトの通気部分に限らず、その他の通気部分についてもその通気面積が有効吹出し面積以下となつてはならないものであること。また、1個の安全装置では有効吹出し面積が不足する場合は、2個以上の安全装置によって確保することができるものであり、この場合には、それぞれの安全装置の有効吹出し面積の合計が所定の有効吹出し面積以上であること。

安全装置の各部位の通気面積は次により求めること。このうち最小値となる部位の通気面積が有効吹出し面積となり、規定値以上であること。

ア 弁孔の通気面積は、下記の計算式により算出すること。

$$A = \frac{\pi}{4} d^2$$

A : 弁孔の通気面積 (cm<sup>2</sup>)

d : 弁孔の内径 (cm)

イ 弁リフトの通気面積は、下記の計算式により算出すること。

### 第3章 位置、構造及び設備の技術上の基準

$$A_1 = \pi ds$$

$A_1$  : 弁リフトの通気面積 (cm<sup>2</sup>)

$d$  : 弁孔の内径 (cm)

$s$  : 弁リフトの高さ (cm)

ウ 弁体側壁 (スクリーン部分の窓) の通気面積は、下記の計算式により算出すること。

$$A_2 = \frac{abnf}{100}$$

$A_2$  : 弁体側壁の通気面積 (cm<sup>2</sup>)

$a$  : 弁体側壁の横の長さ (cm)

$b$  : 弁体側壁の縦の長さ (cm)

$n$  : 弁体側壁の数

$f$  : スクリーンの空間率 (%)

エ 弁のふたの通気面積は、下記の計算式により計算すること。

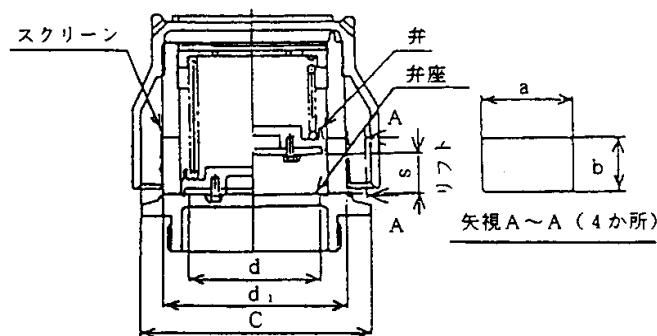
$$A_3 = \frac{\pi(C^2 - d_1^2)}{4}$$

$A_3$  : 弁のふたの通気面積 (cm<sup>2</sup>)

$C$  : 弁体の外径 (cm)

$d_1$  : 弁体の内径 (cm)

第3-7-5図 安全弁の構造



#### (4) 引火防止装置

安全装置の蒸気吹出し口には、引火防止装置が設けられていること。

なお、当該装置を金網とする場合は、40メッシュのものとする。

#### 4 防波板 (危政令第15条第1項第4号、危規則第24条の2の9)

防波板については、次のとおりであること。

##### (1) 材質及び板厚

防波板の材質及び板厚は、危規則第15条第1項第4号に定める厚さ1.6mm以上の鋼板の基準材質をJIS G 3131に規定される熱間圧延軟鋼板のうちSPHC (以下「SPHC」という。) とし、これと同等以上の機械的性質を有する材料 (SPHC以外の金属板) で造る場合の厚さは、第3-7-3表に掲げる材料にあつては当該表に示す必要最小値以上、それ以外の金属板にあつては下記の計算式により算出された値 (小数点第2位以下の数値は切り上げる。) 以上の厚さで造るものとする。なお、SPHC及び第3-7-3表に掲げるもの以外の材料を使用する場合

には、引張強さ等を鋼材検査証明書等により確認すること。

$$t = \sqrt{\frac{270}{\sigma}} \times 1.6$$

t : 使用する金属板の厚さ (mm)  
 σ : 使用する金属板の引張強さ (N/mm<sup>2</sup>)

第3-7-3表 SPHC以外の金属板を用いる場合の板厚の必要最小値

材 質 名	JIS 記号	引張強さ (N/mm <sup>2</sup> )	計算値 (mm)	板厚の必要最小値 (mm)
冷間圧延鋼板	SPCC	270	1.60	1.6
ステンレス鋼板	SUS304	520	1.16	1.2
	SUS316	520	1.16	1.2
	SUS304L	480	1.20	1.2
	SUS316L	480	1.20	1.2
アルミニウム合金板	A5052P-H34	235	1.72	1.8
	A5083P-H32	315	1.49	1.5
	A5052P-H24	235	1.72	1.8
	A6N01S-T5	245	1.68	1.7
アルミニウム板	A1080P-H24	85	2.86	2.9

(2) 構造

防波板は、形鋼等により造り、かつ、貯蔵する危険物の動揺により容易に湾曲しない構造とすること。

(3) 取付方法

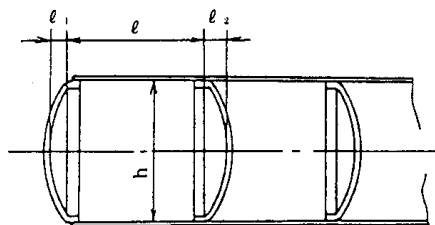
防波板は、タンク室内の2箇所以上にその移動方向と平行に、高さ又は間仕切板等からの距離を異にして設けること。

(4) 面積計算

タンク室の移動方向に対する垂直最大断面積は、タンク室の形状に応じ、下記の計算式により算出すること。なお、下記の形状以外のタンク室の場合は、適当な近似計算により断面積を算出すること。

ア 皿形鏡板と皿形間仕切板とで囲まれたタンク室で、両端が反対方向に張り出している場合

第3-7-6図

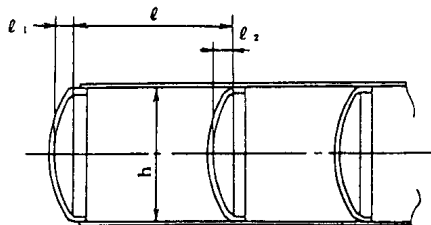


$$A = \left( L + \frac{l_1}{2} + \frac{l_2}{2} \right) \times h$$

A : 垂直最大断面積  
 L : タンク室胴の直線部の長さ  
 l<sub>1</sub> 及び l<sub>2</sub> : 鏡板及び間仕切板の張出し寸法  
 h : タンク室の最大垂直寸法

イ 皿形鏡板と皿形間仕切板とで囲まれたタンク室で、両端が同一方向に張り出している場合

第3-7-7図



$$A = \left( l + \frac{l_1}{2} - \frac{l_2}{2} \right) \times h$$

A：垂直最大断面積

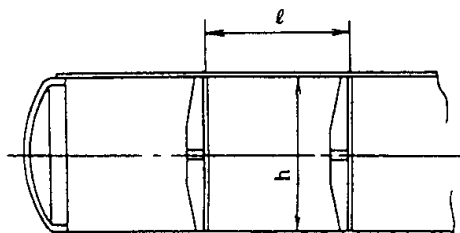
L：タンク室胴の直線部の長さ

$l_1$  及び  $l_2$ ：鏡板及び間仕切板の張出し寸法

h：タンク室の最大垂直寸法

ウ 平面状間仕切板で囲まれたタンク室の場合

第3-7-8図



$$A = l \times h$$

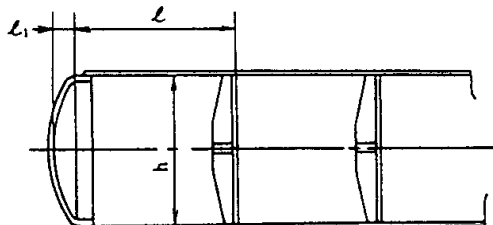
A：垂直最大断面積

$l$ ：間仕切板中心間寸法

h：タンク室の最大垂直寸法

エ 皿形鏡板と平面状間仕切板とで囲まれたタンク室の場合

第3-7-9図



$$A = \left( l + \frac{l_1}{2} \right) \times h$$

A：垂直最大断面積

$l$ ：タンク室胴の直線部の長さ

$l_1$ ：鏡板の張出し寸法

h：タンク室の最大垂直寸法



5 マンホール及び注入口のふた（危政令第15条第1項第5号）

マンホール及び注入口のふたの材質及び板厚は、危政令第15条第1項第5号に定める厚さ3.2mm以上の鋼板の基準材質をSS400とし、これと同等以上の機械的性質を有する材料（SS400以外の金属板）で造る場合の厚さは、第3-7-4表に掲げる材料にあつては当該表に示す必要最小値以上、それ以外の金属板にあつては下記の計算式により算出された数値（小数点第2位以下の数値は切り上げる。）以上で、かつ、2.8mm以上の厚さで造るものとする。

なお、SS400及び第3-7-5表に掲げるもの以外の材料を使用する場合には、引張強さ、伸び等を鋼材検査証明書等により確認すること。

$$t = \sqrt[3]{\frac{400 \times 21}{\sigma \times A}} \times 3.2$$

- t：使用する金属板の厚さ(mm)
- σ：使用する金属板の引張強さ(N/mm<sup>2</sup>)
- A：使用する金属板の伸び(%)

第3-7-4表 SS400以外の金属板を用いる場合の板厚の必要最小値

材 質 名	JIS記号	引張強さ (N/mm <sup>2</sup> )	伸び (%)	計算値 (mm)	板厚の必要最小値 (mm)
ステンレス鋼板	SUS304	520	40	2.37	2.8
	SUS304L	480	40	2.43	2.8
	SUS316	520	40	2.37	2.8
	SUS316L	480	40	2.43	2.8
アルミニウム合金板	A5052P-H34	235	7	5.51	5.6
	A5083P-H32	305	12	4.23	4.3
	A5083P-0	275	16	3.97	4.0
	A5083P-H112	285	11	4.45	4.5
	A5052P-0	175	20	4.29	4.3
アルミニウム板	A1080P-H24	85	6	8.14	8.2
溶接構造圧延鋼材	SM490A	490	22	2.95	3.0
	SM490B	490	22	2.95	3.0
高耐候性圧延鋼材	SPA-H	480	22	2.97	3.0

6 可燃性蒸気回収設備（危政令第15条第1項第6号）

移動貯蔵タンクに可燃性蒸気回収設備を設ける場合は、次によること。

(1) 移動貯蔵タンクに可燃性蒸気を回収するための回収口を設け、当該回収口に可燃性蒸気を回収するためのホース（以下「回収ホース」という。）を直接結合する方式の可燃性蒸気回収設備にあつては、次により設けること。

ア 回収口は、移動貯蔵タンクの頂部に設けること。

イ 回収口には、回収ホースを結合するための装置（以下「ホース結合装置」という。）を設けること。

ウ ホース結合装置には、回収ホースを緊結した場合に限り開放する弁（鋼製その他の金属製のものに限る。）を設けること。

エ ホース結合装置の回収ホース接続口には、ふたを設けること。

### 第3章 位置、構造及び設備の技術上の基準

オ ホース結合装置の構造は、可燃性蒸気等が漏れないものであること。

カ ホース結合装置は、真ちゅうその他摩擦等によって火花を発生し難い材料で造られていること。

キ ホース結合装置の最上部と防護枠の頂部との間隔は、50mm以上であること。

(2) 移動貯蔵タンクのタンク室ごとに設けられる回収口の2以上に接続する配管（以下「集合配管」という。）を設け、当該配管に回収ホースを結合する方式の可燃性蒸気回収設備にあつては、次によること。

ア 回収口の位置は、(1)アの例によるものであること。

イ 回収口には、それぞれ開閉弁（以下「蒸気回収弁」という。）を設けること。この場合において、蒸気回収弁は、不活性気体を封入するタンク等に設けるものを除き、底弁の開閉と連動して開閉するものとする。

ウ 蒸気回収弁と集合配管の接続は、フランジ継手、緩衝継手等により行うこと。

エ 集合配管の先端には、ホース結合装置を設けること。

オ ホース結合装置は、前記(1)イからオまでの例によるものであること。

カ 可燃性蒸気回収設備に設ける弁類及び集合配管は、可燃性蒸気等が漏れないものであること。

キ 可燃性蒸気回収設備に設ける弁類及び集合配管は、鋼製その他の金属製のものとする。ただし、緩衝継手にあつては、この限りでない。

ク 可燃性蒸気回収設備に設ける弁類又は集合配管の最上部と防護枠の頂部との間隔は、50mm以上であること。

#### 7 側面枠（危政令第15条第1項第7号、危規則第24条の3第1号）

側面枠については、次のとおりであること。

(1) 側面枠を設けないことができる移動貯蔵タンク

マンホール、注入口、安全装置等がタンク内に陥没しているタンクには、側面枠を設けないことができること。

(2) 側面枠の構造

側面枠の形状は、鋼板又はその他の金属板による箱形（以下「箱形」という。）又は形鋼による枠形（以下「枠形」という。）とする。

なお、容量が10kL以上で、かつ、移動方向に直角の断面形状が円以外の移動貯蔵タンクに設ける側面枠にあつては、箱形のものとする。

ア 箱形の側面枠の構造は、次によること。

(ア) 箱形の側面枠は、厚さ3.2mm以上のSS400で造ること。SS400以外のこれと同等以上の機械的性質を有する材料（SS400以外の金属板）で造る場合の厚さは、第3-7-5表に掲げる材料にあつては当該表に掲げる必要最小値以上、それ以外の金属板にあつては下記の計算式により算出された数値（小数点第2位以下の数値は切り上げる。）以上で、かつ、2.8mm以上の厚さで造るものとする。

なお、SS400及び第3-7-5表に掲げるもの以外の材料を使用する場合には、引張強さ等を鋼材検査証明書等により確認すること。

$$t = \sqrt{\frac{400}{\sigma}} \times 3.2$$

t：使用する金属板の厚さ(mm)  
 σ：使用する金属板の引張強さ(N/mm<sup>2</sup>)

第3-7-5表 SS400以外の金属板を使用する場合の板厚の必要最小値

材 質 名	JIS記号	引張強さ (N/mm <sup>2</sup> )	計算値 (mm)	板厚の必要最小値 (mm)
ステンレス鋼板	SUS304	520	2.81	2.9
	SUS316	520	2.81	2.9
	SUS304L	480	2.93	3.0
	SUS316L	480	2.93	3.0
アルミニウム合金板	A5052P-H34	235	4.18	4.2
	A5083P-H32	315	3.67	3.7
	A5083P-0	275	3.86	3.9
	A5083P-H112	285	3.80	3.8

(イ) 側面枠の頂部の幅は、第3-7-6表によること。

第3-7-6表 側面枠の頂部の幅

移動貯蔵タンクの最大容量	側面枠の頂部の幅L (mm)
20kLを超える	350以上
10kL以上20kL以下	250以上
5kL以上10kL未満	200以上
5kL未満	150以上

イ 形鋼による枠形の側面枠の構造は、次によること。

(ア) 形鋼による枠形の側面枠の寸法及び板厚は、第3-7-7表に掲げる移動貯蔵タンクの最大容量の区分に応じた材質及びJIS記号欄に掲げる金属板に応じて当該表に示す必要最小値以上のものとし、それ以外の金属板を用いる場合にあっては、下記の計算式により算出された数値（小数点第2位以下の数値は切り上げる。）以上の厚さで造るものとする。

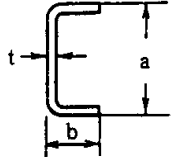
$$t_0 = \frac{400}{\sigma} \times t$$

t<sub>0</sub>：使用する材料の板厚 (mm)  
 t：一般構造用圧延鋼材SS400の場合の板厚 (mm)  
 σ：使用する材料の引張強さ (N/mm<sup>2</sup>)

第3-7-7表 枠形の側面枠の形鋼の寸法及び板厚の必要最小値

材 質 名	JIS 記号	引張強さ (N/mm <sup>2</sup> )	側面枠の寸法及び板厚 a×b×t (mm)		
			移動貯蔵タンクの最大容量		
			10kL 以上	5kL 以上 10kL 未満	5kL 未満
一般構造用圧延鋼板	SS400	400	100×50×6.0	100×50×4.5	90×40×3.2
ステンレス鋼板	SUS304	520	100×50×4.7	100×50×3.5	90×40×2.5
	SUS316				
アルミニウム合金板	A5052P-H34	235	100×50×10.3	100×50×7.7	90×40×5.5
	A5083P-H32	315	100×50×7.9	100×50×6.0	90×40×4.2

形  
状  
図



(イ) 枠形の側面枠の隅部及び接合部には、次により隅部補強板及び接合部補強板を設けること。

a 隅部補強板（第3-7-10図のA部）及び接合部補強板（第3-7-10図のB部）は、厚さ3.2mm以上のSS400又は第3-7-6表に掲げる金属板の区分に応じた必要最小値以上の金属板とすること。それ以外の金属板にあつては、下記の計算式により算出された数値（小数点第2位以下の数値は切り上げる。）以上で、かつ、2.8mm以上のものとする。

なお、SS400及び第3-7-5表に掲げるもの以外の材料を使用する場合には、引張強さ等を鋼材検査証明書等により確認すること。

$$t = \sqrt{\frac{400}{\sigma}} \times 3.2$$

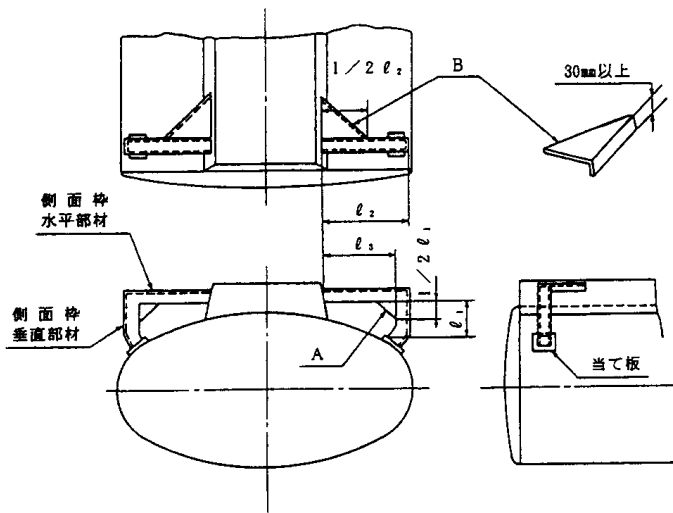
t：使用する金属板の厚さ(mm)

σ：使用する金属板の引張強さ(N/mm<sup>2</sup>)

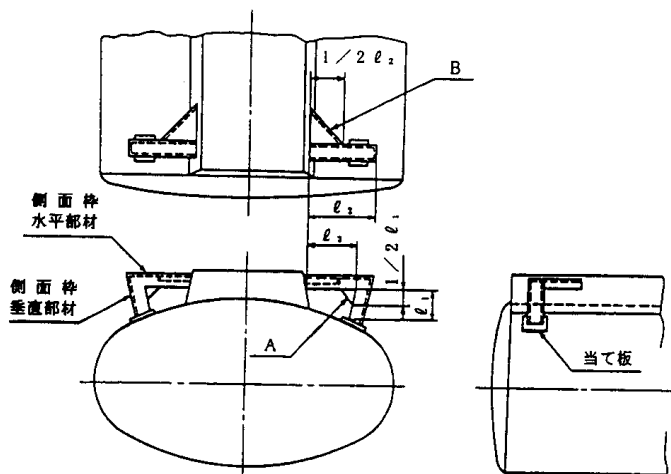
- b 隅部補強板の大きさは、側面枠の水平部材及び垂直部材のうちいずれか短い方の部材の内側寸法1/2以上の長さを対辺としたものとする。
- c 接合部補強板の大きさは、側面枠の水平部材の外側寸法の1/2以上の長さを対辺としたものとする。
- d 接合部補強板の斜辺部分は、30mm以上折り曲げる。

第3-7-10図 枠形の側面枠の構造

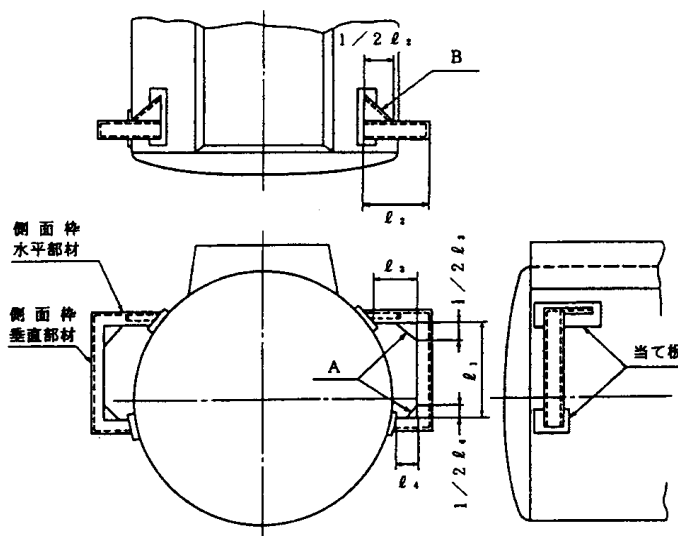
①



②



③



(注)  $l_1$  : 垂直部材内側寸法  
 $l_2$  : 水平部材外側寸法  
 $l_3$ 、 $l_4$  : 水平部材内側寸法

(ウ) 危規則第24条の3第1号ニに定める側面枠のタンクの損傷を防止するための当て板は、タンクに溶接により取り付けるとともに、次の材料とすること。

- a 当て板は、厚さ3.2mm以上のSS400とすること。また、これと同等以上の機械的性質を有する材料（SS400以外の金属板）で造る場合は、第3-7-5表に掲げる必要最小値以上の厚さとし、それら以外の金属板にあつては、下記の計算式により算出された数値（小数点第2位以下の数値は切り上げる。）以上で、かつ、2.8mm以上のものとする。

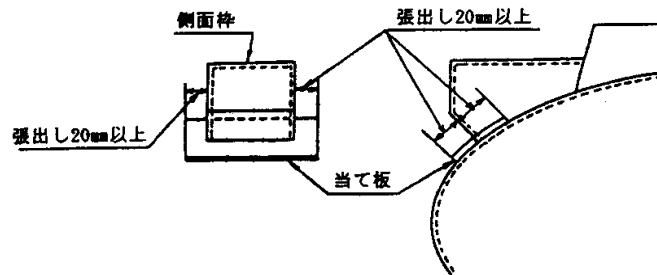
$$t = \sqrt{\frac{400}{\sigma}} \times 3.2$$

t：使用する金属板の厚さ(mm)

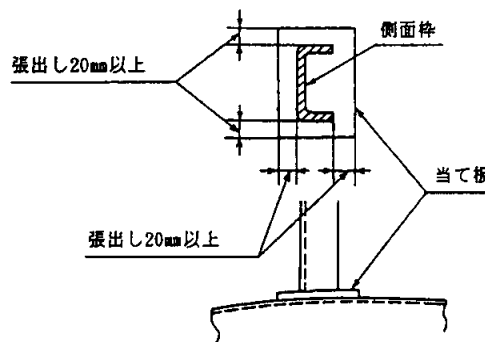
σ：使用する金属板の引張強さ(N/mm<sup>2</sup>)

- b 当て板は、側面枠の取付け部分から20mm以上張り出すものであり、箱形の側面枠に設ける当て板にあつては第3-7-11図に、枠形の側面枠に設ける当て板にあつては第3-7-12図に示すように当て板を取り付けるものとする。

第3-7-11図 箱形の側面枠に設ける当て板の取付方法



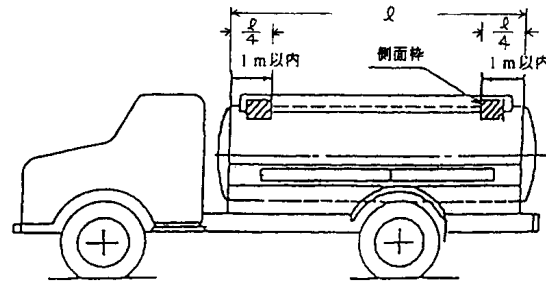
第3-7-12図 枠形の側面枠に設ける当て板の取付方法



(3) 側面枠の取付方法

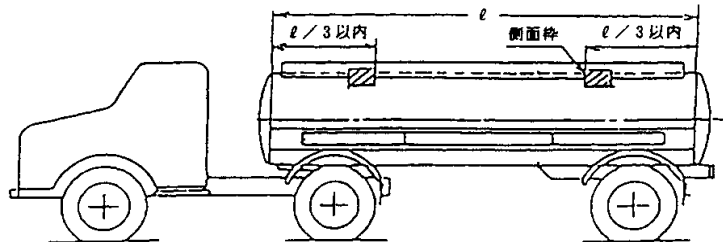
- ア 単一車形式の側面枠の取付位置は、危規則第24条の3第1号ハに定める移動貯蔵タンクの前端及び後端から水平距離で1m以内とされているが、当て板を除く側面枠全体が1m以内で、かつ、第3-7-13図に示すように移動貯蔵タンクの胴長の1/4の距離以内とすること。

第3-7-13図 単一車形式の移動タンク貯蔵所の側面枠の取付位置



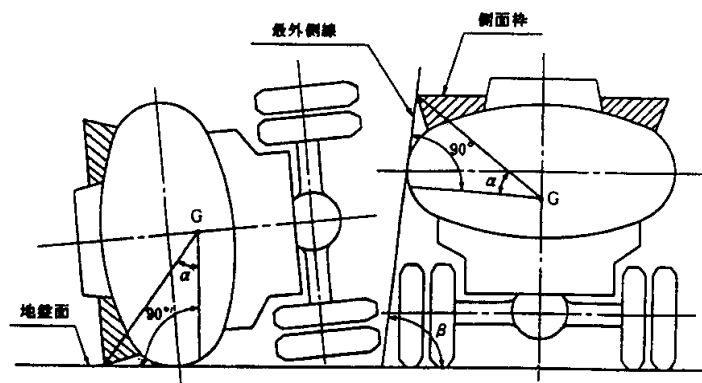
イ 被けん引車形式の側面枠の取付位置は、危規則第24条の3第1号ハの規定によりアの1mを超えた位置に設けることができるとされているが、第3-7-14図に示すように移動貯蔵タンクの前端及び後端から当て板を除く側面枠全体が移動貯蔵タンクの胴長の1/3の距離以内とすること。

3-7-14図 被けん引車形式の移動タンク貯蔵所の側面枠の取付位置



ウ 側面枠は、危規則第24条の3第1号イに定める移動タンク貯蔵所の後部立面図において、当該側面枠の最外側と当該移動タンク貯蔵所の最外側とを結ぶ直線（以下「最外側線」という。）と地盤面とのなす角度（以下「接地角度」という。）は第3-7-15図に示す $\beta$ をいい、貯蔵最大数量の危険物を貯蔵した状態における当該移動タンク貯蔵所の重心点（第3-7-15図にGで示す。以下「貯蔵時重心点」という。）と当該側面枠の最外側とを結ぶ直線と貯蔵時重心点から最外側線におろした垂線とのなす角度（以下「取付角度」という。）は第3-7-15図に示す $\alpha$ をいうものであること。この場合の最外側線、貯蔵時重心は、次により決定すること。

第3-7-15図 接地角度及び取付角度

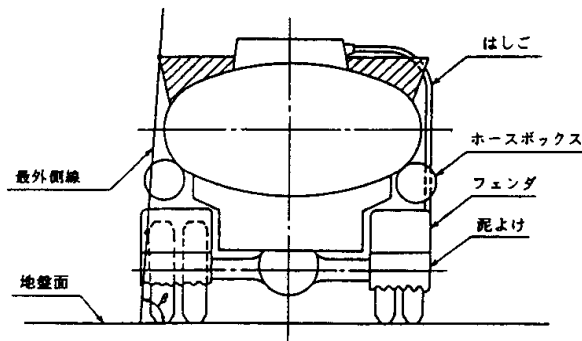


(ア) 最外側線は、第3-7-16図に示すように側面枠とタンク本体、タイヤ又はステップを結ぶ線のうち最も外側となるものとする。なお、フェンダ、取り外し可能なホースボ

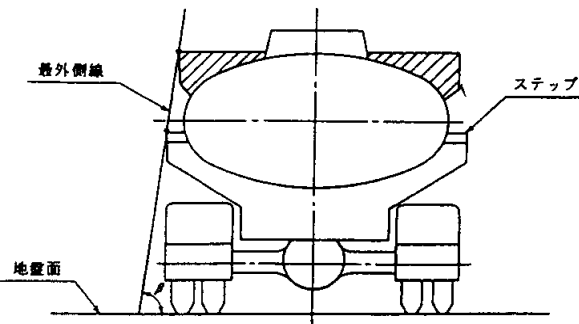
ックス、はしご等容易に変形する部分が最外側線の外側にある場合であっても、これらと側面枠を結ぶ線を移動タンク貯蔵所の最外側としないこと。

第3-7-16図 最外側線の決定方法

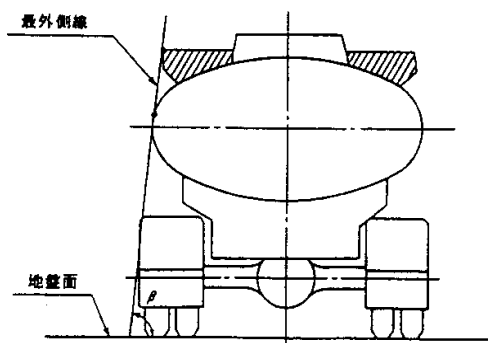
① 側面枠頂点とタイヤ側面を結ぶ線を最外側線とする移動タンク貯蔵所



② 側面枠頂点とステップ頂点を結ぶ線を最外側線とする移動タンク貯蔵所



③ 側面枠頂点とタンク側面とを結ぶ線を最外側線とする移動タンク貯蔵所



(イ) 貯蔵時重心点の位置は、次式により算出すること。ただし、被けん引車形式の場合の空車の車両重量は、けん引車を含んだ重量とする。

$$H = \frac{W_1 \times H_1 + W_2 \times H_2}{W_1 + W_2}$$

$H_1$  : 次の式により求めた空車時重心高 (mm)

$$H_1 = \frac{\sum(w_i \times h_i)}{W_1}$$

$w_i$  : 車両各部の部分重量 (kg)

$h_i$  :  $w_i$ 重量部分の重心の地盤面からの高さ (mm)

$H_2$  : 貯蔵物重心高 (mm) (空車時におけるタンク本体の重心の地盤面からの高さと同じ。)



W<sub>1</sub> : 空車の車両重量 (kg)

W<sub>2</sub> : 貯蔵物重量 (kg)

W<sub>2</sub>の算出に当たっての貯蔵物の比重は、比重証明書等による比重とすること。ただし、次の危険物については比重証明書等によらず、次の数値によることができる。

ガソリン	0.75
灯油	0.80
軽油	0.85
重油	0.93
潤滑油	0.95
アルコール	0.80

エ 側面枠の取付けは、原則溶接によること。ただし、保温又は保冷のために断熱材を被覆する移動タンク貯蔵所等に補強部材（移動貯蔵タンクに溶接により取り付けること。）を設け、これにボルトにより固定する場合等にあつては、この限りでない。

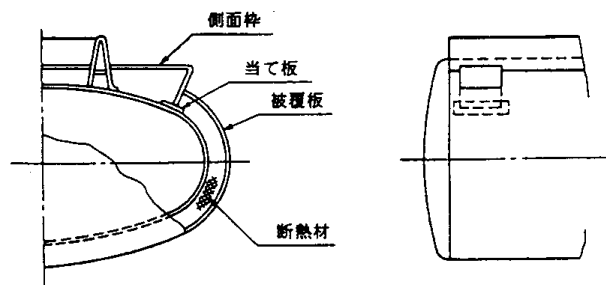
オ 保温又は保冷をする移動貯蔵タンクで、その表面を断熱材で被覆するものの取付けは、次によること。

(ア) 断熱材が、2(1)に定める鋼板等で被覆されている場合は、側面枠を直接当該被覆板に取り付けることができること。

(イ) 断熱材が(ア)以外のもので被覆される場合にあつては、次のいずれかの方法によること。

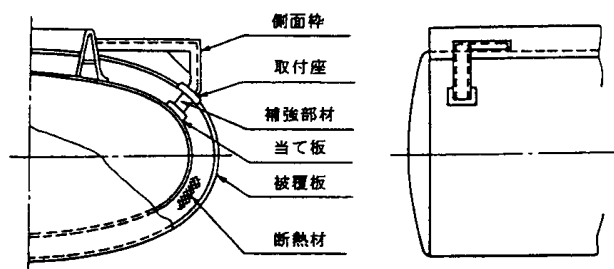
a 移動貯蔵タンクの胴板に直接側面枠を取り付ける場合は、第3-7-17図に示す方法によること。

第3-7-17図 タンク胴板に直接取り付ける側面枠の方法



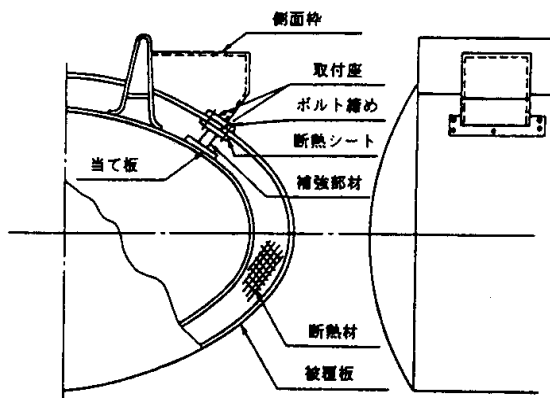
b 移動貯蔵タンクの胴板に直接側面枠を取り付けない場合は、移動貯蔵タンクに7(2)ウによる当て板を設け、当て板に次のAに示す補強部材を溶接接合し、補強部材に溶接接合した次のBに示す取付座に側面枠を溶接又は次のCに示すボルトによりボルト締め接合すること。なお、取付座と側面枠を溶接する場合は、第3-7-18図に示す方法により、ボルト締め接合による場合は、第3-7-19図に示す方法により取り付けること。

第3-7-18図 被覆板の下部に補強部材を設け、側面枠と補強部材を溶接接合する場合の取付方法

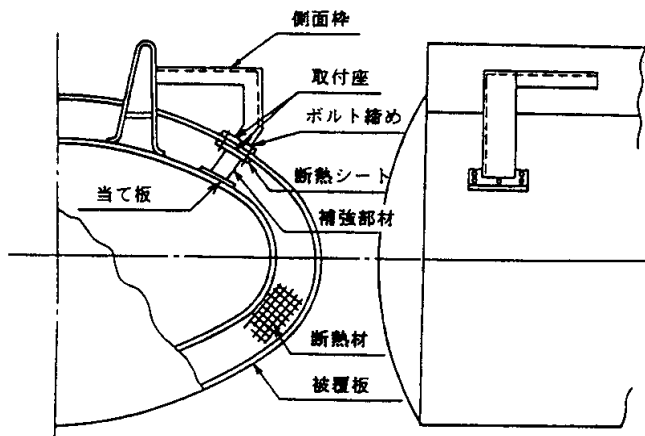


第3-7-19図 外板の下部に補強部材を設け、側面枠と補強部材をボルト締めにより接合する場合の取付方法

① 箱形の側面枠の場合



② 枠形の側面枠の場合



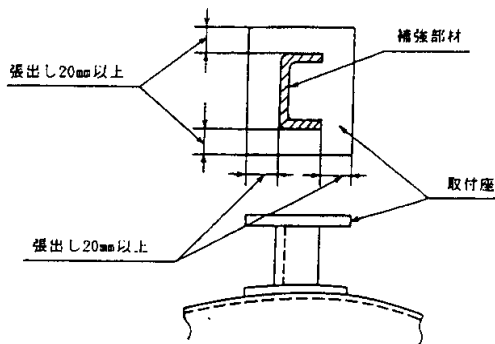
(a) 補強部材

補強部材の寸法及び板厚は、7(2)イ(ア)によること。

(b) 取付座

取付座の材質及び板厚は、7(2)ウ(ア)によること。また、取付座の大きさは、第3-7-20図に示すように、補強部材の取付け部分から20mm以上張り出すとともに、取付座と側面枠の取付けを7(2)ウ(イ)の当て板の取付方法に準じて行うものとする。

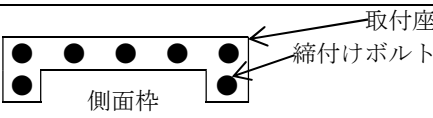
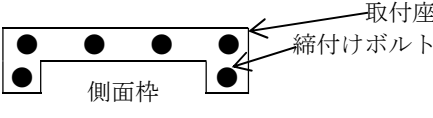
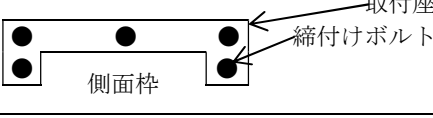
第3-7-20図 補強部材の取付座の大きさ



(c) 締付けボルト

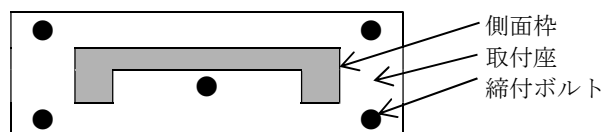
- ① 締付けボルトは、六角ボルト（JIS B 1180）のM12以上のものを使用すること。
- ② 締付けボルトの材質は、一般構造用圧延鋼材SS400又はステンレス鋼材SUS304とすること。
- ③ 締付けボルトの本数は、次によること。
  - ・ 箱形の側面枠の場合は、当該側面枠取付部1箇所につき、第3-7-8表に定める移動貯蔵タンクの容量の区分に応じた本数以上の本数とし、配列は配列の欄に示すように1のボルトに応力が集中しない配列とすること。

第3-7-8表 締付けボルトの数

移動貯蔵タンクの最大容量	締付けボルト本数	締付けボルト配列
10kL以上	7	
5kL以上 10kL未満	6	
5kL未満	5	

- ・ 枠形の側面枠の場合は、当該側面枠取付部1箇所につき5本以上とすること。この場合の締付けボルトの配列は第3-7-21図に示すように1のボルトに応力が集中しない配列とすること。

第3-7-21図 1の締付けボルトに応力集中が発生しない締付け配列方法

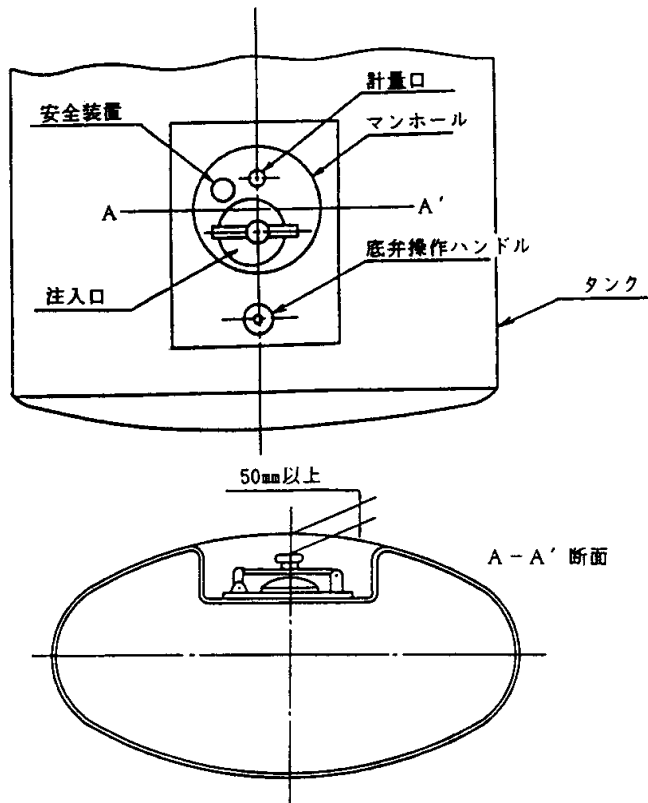


8 防護枠（危政令第15条第1項第7号、危規則第24条の3第2号）

附属装置（マンホール（ふたを含む。）、注入口（ふたを含む。）、計量口（ふたを含む。）、安全装置、底弁操作ハンドル、不燃性ガス封入用配管（弁、継手、計器等を含む。）、積おろし用配管（弁、接手、計器等を含む。）、可燃性蒸気回収設備（弁、緩衝継手、接手、配管等を含む。）等タンク上部に設けられている装置をいう。）が、第3-7-22図に示すように、タンク内に50mm以上陥没しているものには、防護枠を設けないことができるものである。

それ以外の移動貯蔵タンクに設ける危政令第15条第1項第7号に定める防護枠は、次によること。

第3-7-22図 防護枠を設けることができる附属装置が陥没しているタンクの構造



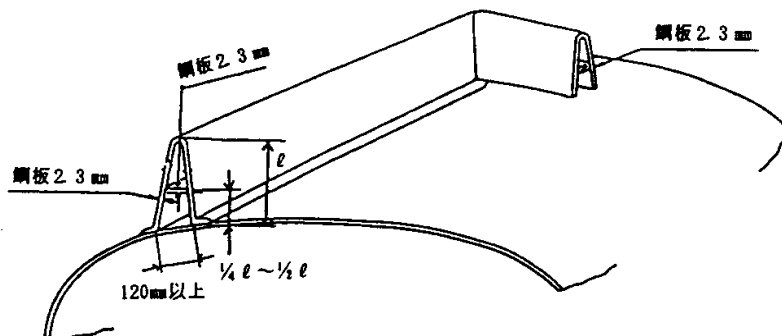
(1) 防護枠の構造

防護枠は、第3-7-23図①に示す形態の鋼板で四方を第3-7-24図に示す通し板補強を行った底部の幅が120mm以上の山形としたもの（以下「四方山形」という。）とすること。

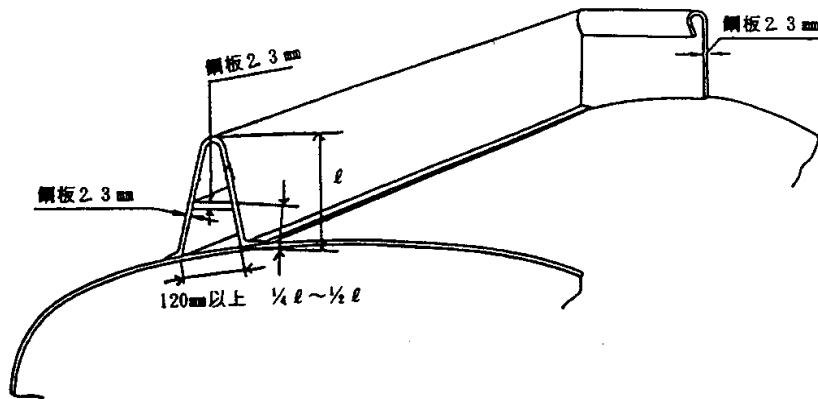
ただし、移動貯蔵タンクの移動方向に平行に設ける枠の長さが、移動貯蔵タンクの長さの2/3以上の長さとなるものにあつては、移動貯蔵タンクの移動方向に平行に設ける枠の部分を通し板補強を行った底部の幅が120mm以上の山形とすることができる。なお、最大容量が20kL以下の移動貯蔵タンクは、前後部を第3-7-23図の②から⑤に示す上部折り曲げ形構造又はパイプ溶接構造と、最大容量が20kLを超える移動貯蔵タンクは、第3-7-23図中④又は⑤に示す前部を上部の折り曲げ又はパイプを50mm以上とした上部折り曲げ形構造又はパイプ溶接構造とし、後部を前部の構造若しくは②③に示す構造としたもの（以下「二方山形」という。）とすることができる。

第3-7-23図 防護枠の構造

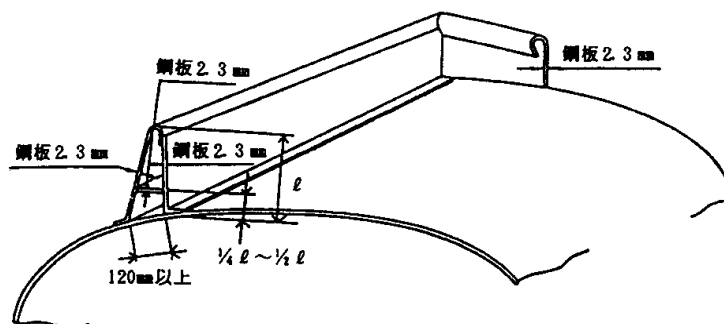
① 四方山形のもの



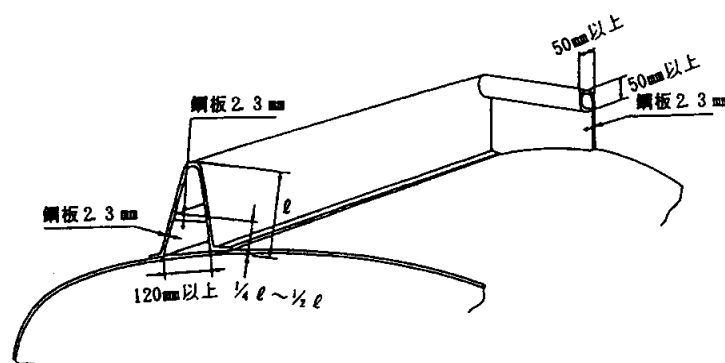
② 二方山形（山形部分一枚造り）のもの



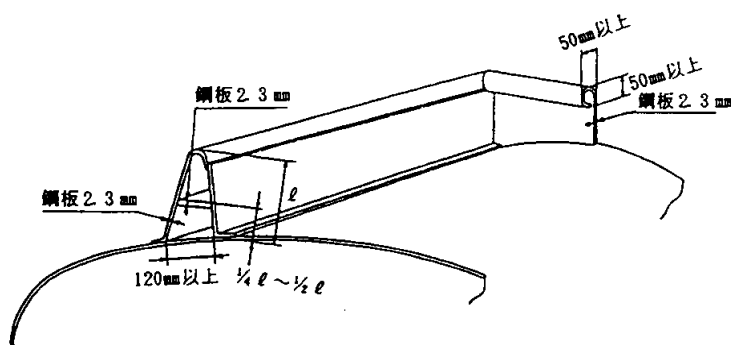
③ 二方山形（山形部分接ぎ合せ造り）のもの



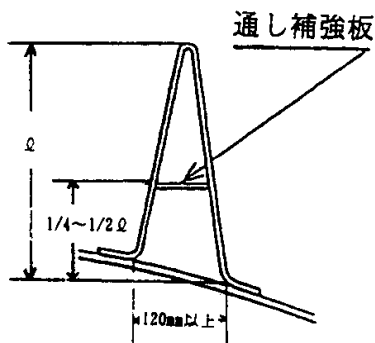
④ 二方山形（山形部分一枚造り）のもの



⑤ 二方山形（山形部分接ぎ合せ造り）のもの



第3-7-24図 防護枠の通し板補強構造



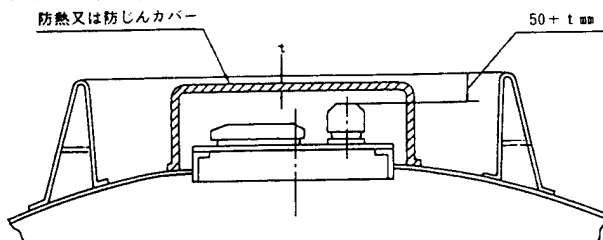
(2) 防護枠の高さ

防護枠の高さは、その頂部が附属装置より50mm以上の間隔を必要とするが、附属装置を防熱又は防じんカバーで覆う移動貯蔵タンクにあつては、第3-7-25図に示すように防熱又は防じんカバーの厚さ（防熱又は防じんカバーの内側にグラスウール等の容易に変形する断熱材を張り付けた構造のものである場合は、当該断熱材の厚さ（ $t_0$ ）を除く。）に50mmを加えた値以上とすること。

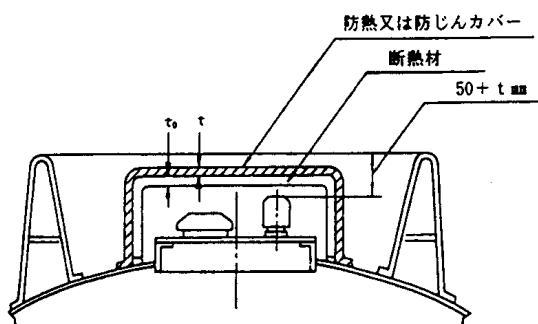
この場合、防熱又は防じんカバーの頂部は、防護枠の頂部を超えないものとする。

第3-7-25図 防熱又は防じんカバーを設ける移動貯蔵タンクの防護枠

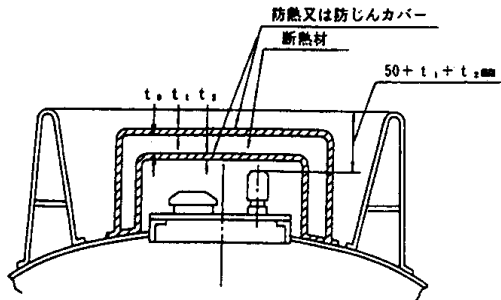
- ① 内側に断熱材が張り付けられていないもの



- ② 内側に断熱材が張り付けられているもの



- ③ 防熱又は防じんカバーの間に断熱材が張り付けられているもの



## (3) 防護枠の材質及び板厚

防護枠の材質及び板厚については、厚さ2.3mm以上の鋼板の基準材質をSPHCとし、これと同等以上の機械的性質を有する材料（SPHC以外の金属板）で造る場合の厚さは、第3-7-9表に掲げる金属板にあつては、金属板の区分に応じた最小必要値以上、それ以外の金属板にあつては、下記の計算式により算出された数値（小数点第2位以下の数値は切り上げる。）以上の厚さで造るものとする。

なお、SPHC及び第3-7-9表に掲げるもの以外の材料を使用する場合には、引張強さ等を検査成績証明書等により確認すること。

$$t = \sqrt{\frac{270}{\sigma}} \times 2.3$$

t : 使用する金属板の厚さ (mm)

$\sigma$  : 使用する金属板の引張強さ (N/mm<sup>2</sup>)

第3-7-9表 SPHC以外の金属板を用いる場合の板厚の最小必要値

材 質 名	JIS記号	引張強さ (N/mm <sup>2</sup> )	計算値 (mm)	板厚の必要最小値 (mm)
冷間圧延鋼板	SPCC	270	2.30	2.3
ステンレス鋼板	SUS304	520	1.66	1.7
	SUS316	520	1.66	1.7
	SUS304L	480	1.73	1.8
	SUS316L	480	1.73	1.8
アルミニウム合金板	A5052P-H34	235	2.47	2.5
	A5083P-H32	315	2.13	2.2
	A5083P-O	275	2.28	2.3
	A6063S-T6	206	2.64	2.7
アルミニウム板	A1080P-H24	85	4.10	4.1

## (4) 防護枠の取付方法

ア 防護枠は、マンホール等の附属装置が防護枠の内側になる位置に設けること。

イ 防護枠を押し出し成形以外の組立構造としたものの取付けは、溶接によるものとする。ただし、防護枠の通し板補強は、スポット溶接又は断続溶接によることができる。この場合において、各溶接部間の間隔は250mm以下とすること。

ウ 保温又は保冷を必要とする移動貯蔵タンクで、その表面を断熱材で被覆するものの防護枠の取付けは、次によること。

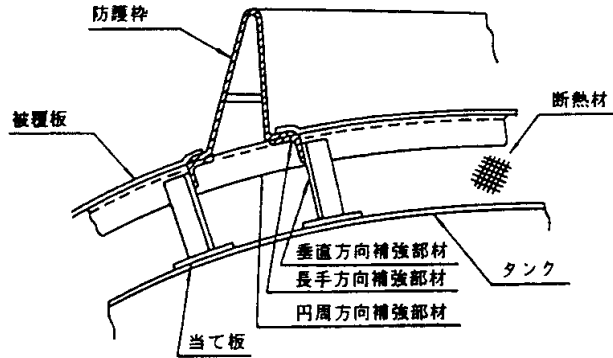
(ア) 断熱材が2(1)の鋼板等の金属板で被覆されている場合は、防護枠を直接当該被覆板に取り付けることができること。

(イ) 断熱材が(ア)以外のもので被覆されている場合は、第3-7-26図に示すように被覆板の下部に次の(ウ)に示す補強部材を設け、これに防護枠を取り付けるか、または、第3-7-27図に示すように、移動貯蔵タンクの胴板に直接防護枠を取り付けたうえで断熱材及び被覆板を取り付ける構造とすること。

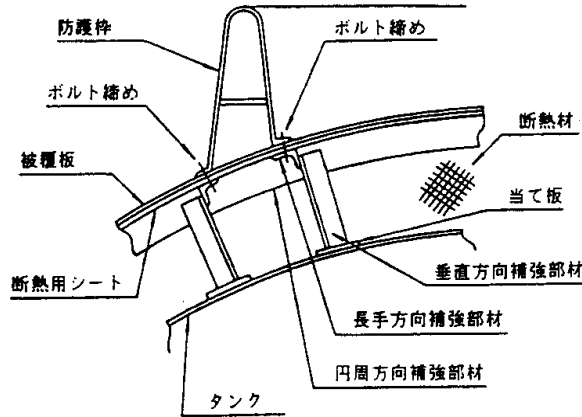
なお、断熱効果を良くするため防護枠に切り欠きを設ける等の溶接部を減少する場合の溶接線の長さは、防護枠の一の面の長さの2/3以上とすること。

第3-7-26図 被覆板の下部に補強部材を設ける防護枠の接合方法

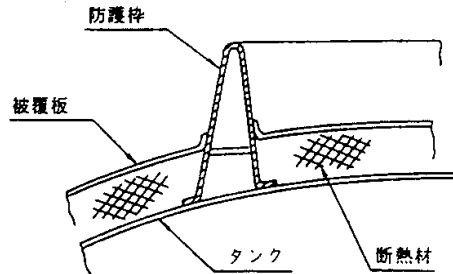
① 被覆板の下部に補強部材を設ける防護枠で補強部材と溶接による接合



② 被覆板の下部に補強部材を設ける防護枠で補強部材とボルトによる接合



第3-7-27図 タンク胴板に直接取り付けする防護枠



(ウ) 補強部材は、垂直方向補強部材と円周方向補強部材又は長手方向補強部材により構成し、次に掲げる形鋼で造ること。

a 補強部材は、一辺が25mm以上のL形鋼で造るとともに、材質及び板厚については、S S400で、かつ、3.0mm以上とし、SS400以外の金属材を用いて造る場合は、下記の計算式により算出された数値（小数点第2位以下の数値は切り上げる。）以上の厚さのものとする。

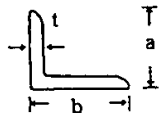
$$t_0 = \frac{400}{\sigma} \times 3$$

$t_0$  : 使用する金属板の厚さ (mm)

$\sigma$  : 使用する金属板の引張強さ (N/mm<sup>2</sup>)

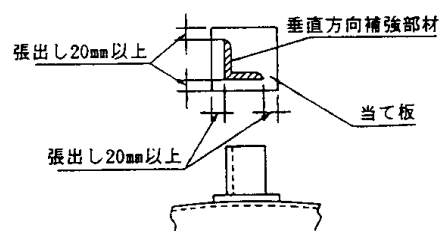


第3-7-10表 補強部材の寸法及び板厚

補強部材の種類	寸法及び板厚 $a \times b \times t$ (mm)	
円周方向補強部材	L25×25×3	
長手方向補強部材		
垂直方向補強部材		

b 垂直方向補強部材は、タンク長手方向に1 m以下の間隔で配置するとともに、当て板を介してタンク胴板と接合すること。この場合に当て板と垂直方向補強部材は溶接接合とし、当て板の大きさは第3-7-28図に示すように垂直方向補強部材の取付位置から20mm以上張り出すものとする。

第3-7-28図 補強部材用当て板の大きさ



c 防護枠と補強部材との接合は、溶接又は次によりボルト締めにより行うこと。なお、接合を溶接による場合は第3-7-26図①により、接合をボルト締めによる場合は第3-7-26図②により接合すること。

- (a) 締付けボルトは、六角ボルト（JIS B 1180）のM8以上のものを使用すること。
- (b) 締付けボルトの材質は、SS400又はステンレス鋼材SUS304とすること。
- (c) 締付けボルトは、250mm毎に1本以上の間隔で設けること。

9 底弁（危政令第15条第1項第9号）

移動貯蔵タンクの下部の排出口に設ける底弁の構造は、手動閉鎖装置の閉鎖弁と一体となっているものとする。

10 底弁の閉鎖装置（危政令第15条第1項第9号及び第10号、危規則第24条の4）

底弁の閉鎖装置は、次により設けること。

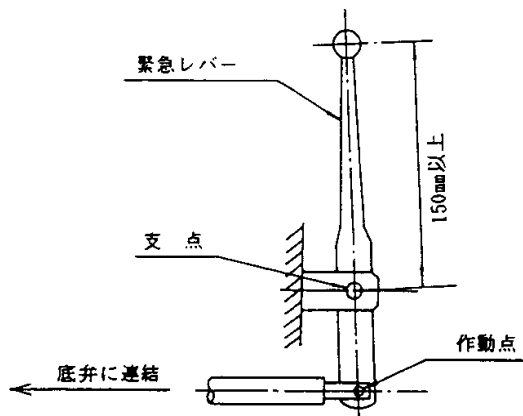
(1) 手動閉鎖装置の構造

危規則第24条の4に定める手動閉鎖装置のレバー（以下「緊急レバー」という。）を手前に引くことにより、当該装置が作動するものであり、次によるものであること。

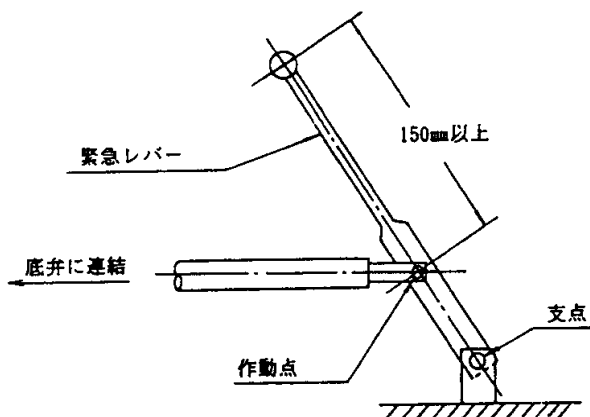
ア 危規則第24条の4第2号に定める長さ150mm以上の緊急レバーとは、第3-7-29図①に示す緊急レバーの作動点がレバーの握りから支点より離れた位置にある場合にあっては、レバーの握りから支点までの間、第3-7-29図②に示す緊急レバーの作動点がレバーの握りから支点の間にある場合にあっては、緊急レバーの握りから作動点までの間が150mm以上であること。

第3-7-29図 緊急レバーの構造

① 握り部と作動点の間に支点がある場合のレバーの長さ



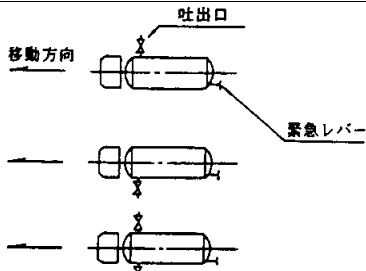
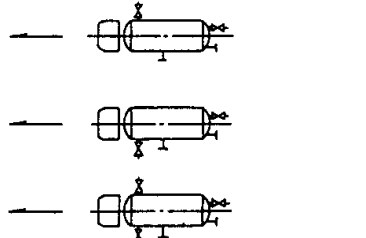
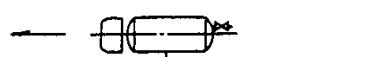
② 握り部と支点の間に作動点がある場合のレバーの長さ



イ 緊急レバーの取付位置は、次に掲げる場所の操作しやすい箇所とすること。ただし、積載式移動タンク貯蔵所で移動貯蔵タンクを前後入れ替えて積載するものにあつては、いずれの場合にも緊急レバーの取付位置が次に掲げる場所にあること。

- (ア) 配管の吐出口が第3-7-30図①に示すタンクの移動方向の右側、左側又は左右両側にある場合にあつては、タンク後部の左側
- (イ) 配管の吐出口が第3-7-30図②に示すタンクの移動方向の右側、左側又は左右両側及び後部にある場合にあつては、タンク後部の左側及びタンク側面の左側
- (ウ) 配管の吐出口が第3-7-30図③に示すタンクの後部にのみある場合にあつては、タンク側面の左側

第3-7-30図 緊急レバー及び吐出口の位置

No.	緊急レバーの位置	緊急レバー及び吐出口の位置略図
①	タンク後部の左側	
②	タンク後部の左側及びタンク側面の左側	
③	タンク側面の左側	

(2) 自動閉鎖装置の構造

- ア 自動閉鎖装置は、移動タンク貯蔵所又はその付近が火災となり、移動貯蔵タンクの下部が火災を受けた場合に、火災の熱により、底弁が自動的に閉鎖するものであること。
- イ 自動閉鎖装置の熱を感知する部分（以下「熱感知部分」という。）は、緊急用のレバー又は底弁操作レバーの付近に設け、かつ、火災を遮断する等感知を阻害する構造としないように設けること。
- ウ 熱感知部分は、易溶性金属その他火災の熱により容易に溶融する材料を用いる場合は、当該材料の融点が、100℃以下のものであること。
- エ 自動閉鎖装置を設けないことができる底弁は、次のとおりであること。
  - (ア) 直径が40mm以下の排出口に設ける底弁
  - (イ) 引火点が70℃以上の第4類の危険物の排出口に設ける底弁

(3) 緊急レバーの表示

危政令第15条第1項第10号に定める表示は、次により行うこと。

ア 表示事項

表示は、表示内容を「緊急レバー手前に引く」とし、周囲を枠書きした大きさ63mm×125mm以上とすること。また、文字及び枠書きは、反射塗料、合成樹脂製の反射シート等の反射性を有する材料で表示すること。

イ 表示の方法

表示は、直接タンク架台面に行くか又は表示板若しくはシートに行くこと。

ウ 表示板又は表示シートの材質

表示板の材質は、金属又は合成樹脂とし、表示シートの材質は、合成樹脂とすること。

エ 表示の位置

表示の位置は、緊急レバーの直近の見やすい箇所とすること。

オ 表示板の取付方法

表示を表示板に行う場合は、溶接、リベット、ねじ等により表示板を堅固に取り付けること。

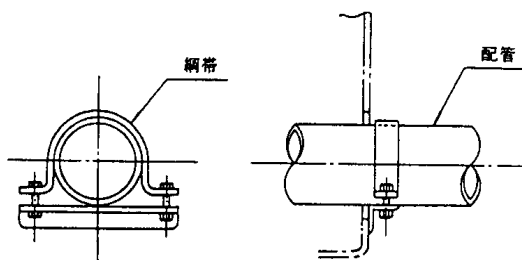
11 外部からの衝撃による底弁の損傷を防止するための措置（危政令第15条第1項第11号）

外部からの衝撃による底弁の損傷を防止するための措置は、次の(1)、(2)又はこの組合せによるものであること。ただし、危規則第24条の5第3項の規定に基づき設置される積載式移動タンク貯蔵所は、外部からの損傷を防止するための措置が講じられているものとみなすこと。

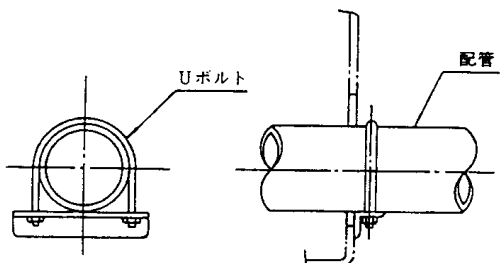
なお、吐出口付近の配管は、第3-7-31図に示す①又は②のいずれかのように固定金具を用いてサブフレーム等に堅固に固定すること。

第3-7-31図 吐出口付近の配管の固定方法

① 鋼帯による固定



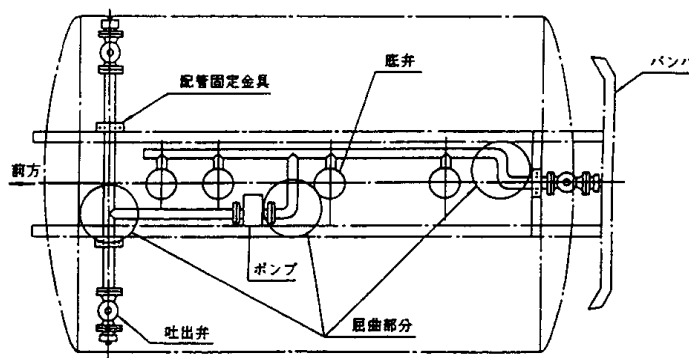
② Uボルトによる固定



(1) 配管による方法

配管による場合は、底弁に直接衝撃が加わらないように、第3-7-32図に示すように衝撃力を吸収させるよう底弁と吐出口の間の配管の一部に直角の屈曲部を設けること。

第3-7-32図 配管による底弁に直接衝撃が加わらない措置



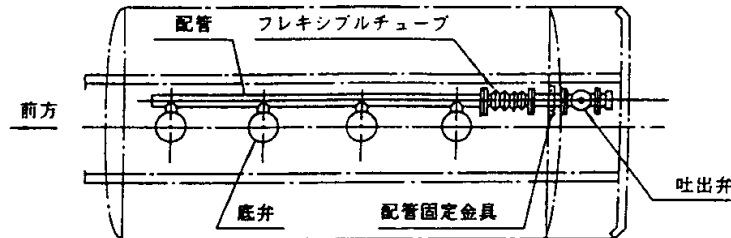
(2) 緩衝継手による方法

緩衝継手は、次の各項目に適合するもの又は同等以上の性能を有するものであること。

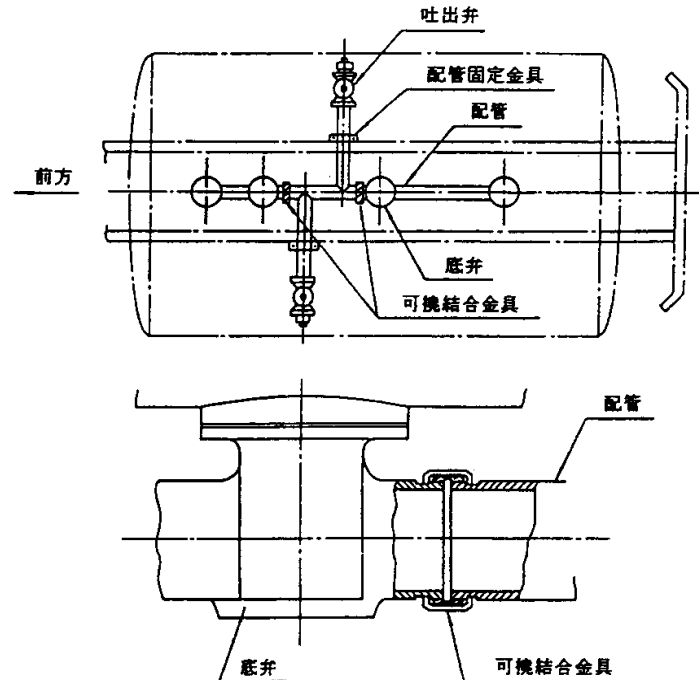
ア 緩衝継手による場合は、底弁に直接衝撃が加わらないように吐出口と底弁の間のすべての配管の途中に第3-7-33図に示す①又は②のいずれかの緩衝継手を設けること。

第3-7-33図 緩衝継手による底弁に直接衝撃が加わらない措置

① フレキシブルチューブによる方法



② 可撓結合金具による方法



イ 緩衝継手の材質は、フレキシブルチューブにあつては金属製で、可撓結合金具は配管接合部をゴム等の可撓性に富む材質で密閉し、その周囲の金属製の覆い金具で造られ、かつ、配管の円周方向又は軸方向の衝撃に対して効力を有するものであること。

12 電気設備（危政令第15条第1項第13号）

(1) 可燃性蒸気が滞留するおそれのある場所

可燃性蒸気が滞留するおそれのある場所に設ける電気設備は、可燃性蒸気に引火しない構造とすること。なお、可燃性蒸気が滞留するおそれのある場所とは、危険物を常温で貯蔵するものにあつては、引火点が40℃未満のものを取り扱う移動貯蔵タンクのタンク室内、防護枠内、給油設備を覆い等で遮蔽した場所（遮蔽された機械室内）等とすること。ただし、次に示すような通風が良い又は換気が十分行われている場所は、遮蔽された場所とみなさず、

### 第3章 位置、構造及び設備の技術上の基準

可燃性蒸気が滞留するおそれのない場所として取り扱うものであること。

ア 上方の覆いのみで周囲に遮蔽物のない場所

イ 一方又は二方に遮蔽物があっても他の方向が解放されていて十分な自然換気が行われる場所

ウ 強制的な換気装置が設置され十分な換気が行われる場所

#### (2) 電気設備の選定

ア 移動貯蔵タンクの防護枠内の電気設備

(ア) 電気機器は、耐圧防爆構造、内圧防爆構造又は本質安全防爆構造とすること。

(イ) 配線類は、必要とされる電気の容量を供給できる適切なサイズと強度を持ったものとする。また、取付けに際しては、物理的な破損から保護する構造とし、キャブタイヤケーブル以外の配線は金属管又はフレキシブルチューブ等で保護すること。

イ 遮蔽された機械室内

(ア) モーター、スイッチ類等は安全増防爆構造以上の防爆構造機器とすること。ただし、金属製保護箱の中に収納されているスイッチ、通電リールの電気装置は、この限りでない。

(イ) 配線類は、ア(イ)によること。

(ウ) 照明機器は、防水型で破損し難い構造（防護カバー付き）又は安全増防爆構造相当品とすること。

(エ) 端子部は、金属製保護箱でカバーすること。

#### 13 接地導線（危政令第15条第1項第14号）

危政令第15条第1項第14号に基づき設ける接地導線は、次の構造を有するものであること。

(1) 接地導線は、良導体の導線を用い、ビニール等の絶縁材料で被覆すること又はこれと同等以上の導電性、絶縁性及び損傷に対する強度を有するものであること。

(2) 接地電極等と緊結することができるクリップ等を取り付けたものであること。

(3) 接地導線は、導線に損傷を与えることのない巻取り装置等に収納すること。

#### 14 注入ホース（危政令第15条第1項第15号）

危政令第15条第1項第15号に定める注入ホースは、次によるものであること。

##### (1) 材質構造等

ア 注入ホースの材質等は、次によること。

(ア) 材質は、取り扱う危険物によって侵されるおそれのないものであること。

(イ) 弾性に富んだものであること。

(ウ) 危険物の取扱い中の圧力等に十分耐える強度を有するものであること。

(エ) 内径及び肉厚は、均整で亀裂、損傷等がないものであること。

イ 結合金具は、次によること。

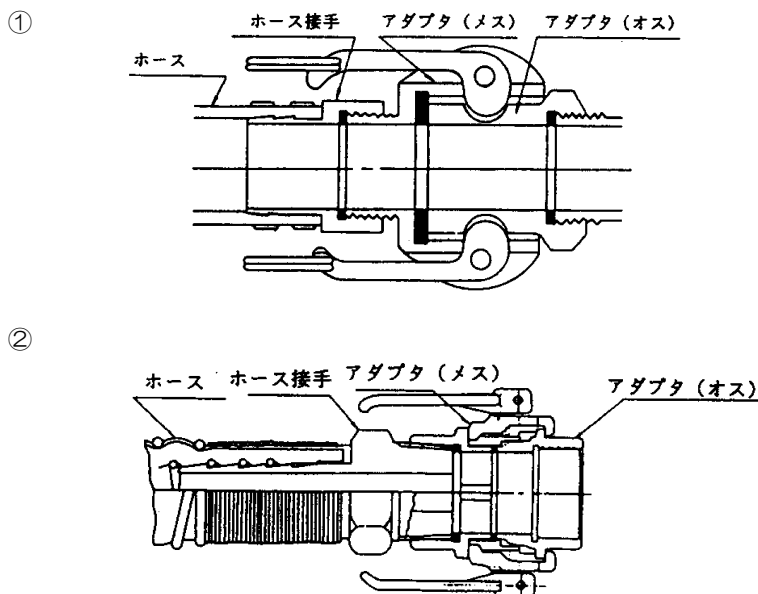
- (ア) 結合金具は、危険物の取扱い中に危険物が漏れるおそれのない構造のものであること。
- (イ) 結合金具の接合面に用いるパッキンは、取り扱う危険物によって侵されるおそれがなく、かつ、接合による圧力等に十分耐える強度を有するものであること。
- (ウ) 結合金具（危規則第40条の5第1項に規定する注入ノズル（以下「注入ノズル」という。）を除く。）は、次のaに示すねじ式結合金具、bに示す突合せ固定式結合金具又はこれと同等以上の結合性を有するものであること。
  - a ねじ式結合金具を用いる場合にあっては、次によること。
    - (a) ねじは、その呼びが50以下のものにあつてはJIS B 0202「管用平行ねじ」、その他のものにあつてはJIS B 0207「メートル細目ねじ」のうち、第3-7-11表に掲げるものとする。

第3-7-11表 メートル細目ねじ（JIS B 0207）

ねじの呼び	ピッチ	めねじ		
		谷の径 (mm)	有効径 (mm)	内径 (mm)
		おねじ		
		外径 (mm)	有効径 (mm)	谷の径 (mm)
64	3	64.000	62.051	60.752
75	3	75.000	73.051	71.752
90	3	90.000	88.051	86.752
110	3	110.000	108.051	106.752
115	3	115.000	113.051	111.752

- (b) 継手部のねじ山数は、めねじ4山以上、おねじ6山以上とすること。
- b 突合せ固定式結合金具を用いる場合は、第3-7-34図に示す①又は②のいずれかのよう

第3-7-34図 突合せ固定式結合金具の構造



- エ 注入ノズルは、危険物の取扱いに際し、手動開閉装置の作動が確実で、かつ、危険物が漏れるおそれのない構造のものであるとともに、ノズルの先端に結合金具を有さないもの

にあつては、開放状態で固定する機能を有さないものであること。

オ 荷卸し時に静電気による災害のおそれのある液体の危険物（15(1)参照）を取り扱う注入ホース両端の結合金具は、相互が導線等により電氣的に接続されているものであること。

カ 注入ホースの長さは、必要最小限のものとする事。

キ 注入ホースには、製造年月日及び製造業者名（いずれも略号による記載を含む。）が容易に消えないように表示されているものであること。

(2) 注入ホースの収納

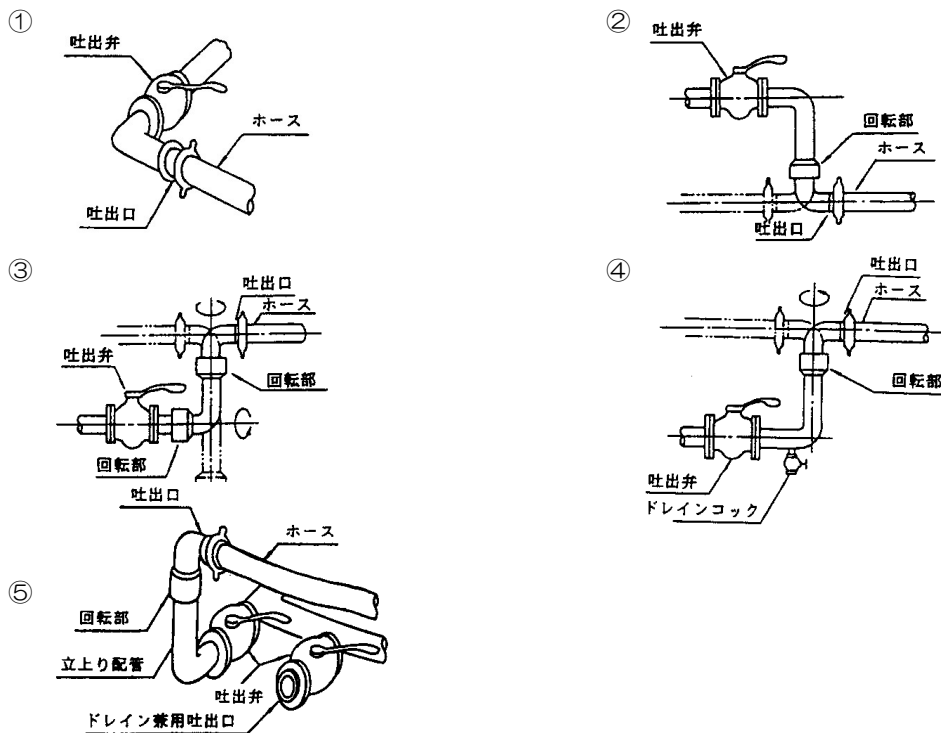
移動タンク貯蔵所には、注入ホース収納設備（注入ホースを損傷することなく収納することができるホースボックス、ホースリール等の設備をいう。以下同じ。）を設け、危険物の取扱い中以外は、注入ホースを注入ホース収納設備に収納すること。この場合において、注入ノズルを備えない注入ホースは、移動貯蔵タンクの配管から取り外して収納すること。

ただし、配管の先端部が次の機能を有する構造のものであるときは、注入ホースを配管に接続した状態で収納することができる。

ア 引火点が40℃未満の危険物を貯蔵し、又は取り扱う移動タンク貯蔵所に設けられるもので、配管及び注入ホース内の危険物を滞留することのないよう自然流下により排出することができる第3-7-35図に示す①、②又は③のいずれかの構造

イ 引火点が40℃以上の危険物を貯蔵し、又は取り扱う移動タンク貯蔵所に設けられるもので、アのいずれかの構造のもの又は配管内の危険物を滞留することのないよう抜き取ることができる第3-7-35図に示す④又は⑤のいずれかの構造

第3-7-35図 配管先端部の構造





15 計量時の静電気による災害を防止するための措置（危政令第15条第1項第16号）

計量時の静電気による災害を防止するための装置（以下「静電気除去装置」という。）については、次によること。

(1) 静電気除去装置を設けなければならない液体の危険物

危政令第15条第1項第16号に規定される静電気による災害が発生するおそれのある液体の危険物は、次に掲げるものとする。

- ア 特殊引火物
- イ 第1石油類
- ウ 第2石油類

(2) 構造

ア 計量棒をタンクに固定するもの（以下「固定計量棒」という。）にあつては、計量棒下部がタンク底部に設ける受け金と接続するもの、又は導線、板バネ等の金属によりタンク底部と接触できるものであること。この場合において、導線、板バネ等によるタンク底部との接触は、導線、板バネ等がタンク底部に触れていれば足り、固定することを要さないものであること。ただし、不燃性ガスを封入するタンクで、不燃性ガスを封入した状態で計量できるものにあつては、この限りでない。

イ 固定計量棒以外のものにあつては、次の各項目に適合するものであること。

- (ア) 計量棒は、金属製の外筒（以下「外筒」という。）で覆い、かつ、外筒下部の先端は、前記アの例によりタンク底部と接触できるものであること。
- (イ) 外筒は、内径100mm以下とし、かつ、計量棒が容易に出し入れすることができるものであること。
- (ウ) 外筒には、移動貯蔵タンクに貯蔵する危険物の流入を容易にするための穴が開けられていること。

16 標識及び表示板

(1) 標識（危政令第15条第1項第17号、危規則第17条第2項）

標識については、次によること。

ア 標識の材質及び文字

- (ア) 標識の材質は、金属又は合成樹脂とすること。
- (イ) 文字は、反射塗料、合成樹脂製の反射シート等の反射性を有する材料で表示すること。
- (ウ) 標識の文字の大きさは、標準の大きさに応じたものとする。標識の文字の大きさは次の表のとおりであること。※6

第3-7-12表

標識の大きさ	文字の大きさ
300mm平方	250mm平方以上
350mm平方	275mm平方以上
400mm平方	300mm平方以上

### 第3章 位置、構造及び設備の技術上の基準

#### イ 標識の取付位置

標識の取付位置は、原則として車両の前後の右側バンパとするが、被けん引車形式の移動タンク貯蔵所で常にけん引車の前部に標識を取り付けるものにあつては、移動貯蔵タンクの移動方向の前面の標識を省略することができる。ただし、バンパに取り付けることが困難なものにあつては、バンパ以外の見易い箇所に取り付けることができる。また、ボンネット等に合成樹脂等でできたシートを貼付する場合は、次の要件を満足するものであること。

- (ア) 取付場所は、視認性の確保できる場所とすること。
- (イ) シートは十分な接着性を有すること。
- (ウ) 材質は、防水性、耐油性、耐候性に優れたもので造られていること。

#### ウ 標識の取付方法

標識は、溶接、ねじ、リベット等で車両又はタンクに強固に取り付けること。

#### (2) 危険物の類、品名及び最大数量の表示（危政令第15条第1項第17号）

危険物の類、品名及び最大数量の表示については、次によること。

#### ア 表示内容

- (ア) 表示する事項のうち、品名のみでは当該物品が明らかでないもの（例えば、第1石油類、第2石油類等）については、品名のほかに化学名又は通称物品名を表示すること。
- (イ) 表示する事項のうち、最大数量については、指定数量が容量で示されている品名のものにあつてはkLで、重量で示されている品名のものにあつてはkgで表示すること。
- (ウ) 1の移動貯蔵タンクに2以上の種類の危険物を貯蔵（以下「混載」という。）するものにおける表示は、タンク室ごとの危険物の類、品名及び最大数量を掲げること。

#### イ 表示の方法

表示は、直接タンクの鏡板に行くか又は表示板を設けて行うこと。

#### ウ 表示の位置

- (ア) 表示の位置は、タンク後部の鏡板又は移動タンク貯蔵所後部の右下側とすること。ただし、移動タンク貯蔵所の構造上、当該位置に表示することができないものにあつては、後面の見やすい箇所に表示することができる。
- (イ) 積載式移動タンク貯蔵所で移動貯蔵タンクを前後入れ替えて積載するものにあつては、積載時に表示が(ア)の位置となるよう、前後両面に設けること。

#### エ 表示板の材質

表示板の材質は、金属又は合成樹脂とすること。

#### オ 表示板の取付方法

表示板は、前記ウに定める位置に溶接、リベット、ねじ等により堅固に取り付けること。

#### 17 消火器（危政令第20条第1項第3号、危規則第35条第2号）

消火器の設置については、次によること。

#### (1) 消火器の取付位置

消火器の取付位置は、車両の右側及び左側の地盤面から容易に取り出すことができる箇所とすること。

(2) 消火器の取付方法

消火器は、土泥、氷等の付着により消火器の操作の支障とならないよう、木製、金属製又は合成樹脂製の箱又は覆いに収納し、かつ、容易に取り出すことができるように取り付けること。

(3) 表示

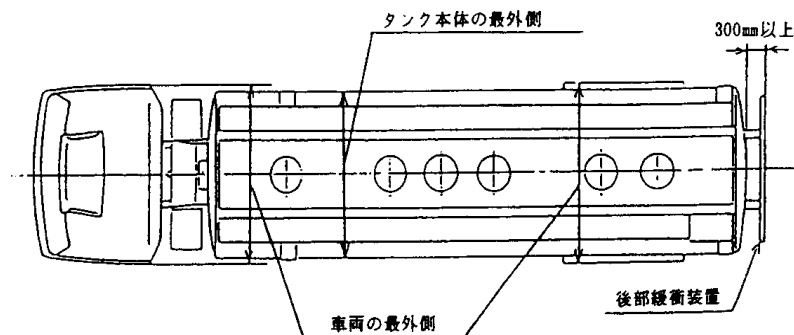
消火器を収納する箱又は覆いには、「消火器」と表示すること。

18 特殊な移動タンク貯蔵所に係る基準

(1) 最大容量が20kLを超える移動タンク貯蔵所

- ア タンク本体の最後部は、車両の後部緩衝装置（バンパ）から300mm以上離れていること。
- イ タンク本体の最外側は、車両からはみ出していないこと。

第3-7-36図 最大容量が20kLを超える移動タンク貯蔵所のタンクの位置



(2) ボトムローディング注入方式の設備を有する移動タンク貯蔵所

- ア タンク上部に可燃性蒸気回収装置（集合管に限る。）が設けられていること。
- イ タンク内上部に一定量になった場合に一般取扱所へポンプ停止信号を発することのできる液面センサー及び信号用接続装置を設けること。
- ウ 配管を底弁毎に独立の配管とするとともに、配管に外部から直接衝撃を与えないように保護枠を設けること。
- エ 配管は、タンクの水圧試験と同圧力で水圧試験を実施すること。

(3) 胴板を延長した被けん引式移動タンク貯蔵所

- ア 延長した胴板部に人が出入りできる点検用マンホールを設けること。
- イ 延長した胴板部の上下に各1箇所以上の通気口を設けること。
- ウ 延長した前部鏡板に外部から目視確認のできる点検口を設けること。
- エ 延長した胴板部に耐水することのないよう水抜口を設けること。

(4) バキューム方式の移動タンク貯蔵所※2

バキューム方式の移動タンク貯蔵所とは、当該移動貯蔵タンクに、危険物を積載する場合に、減圧装置（真空ポンプ）により吸引し、圧送又は自然流下により危険物を取り出す方法

### 第3章 位置、構造及び設備の技術上の基準

により吸排出を行い、危険物を貯蔵し又は取り扱う施設より廃油等を回収し、油処理工場へ搬送する産業廃棄物処理車をいう。

ア 積載できる危険物は、引火点が70度以上の廃油等に限ること。

イ 許可申請書には、次の事項を記載すること。

(ア) 貯蔵所の区分には「移動タンク貯蔵所（バキューム方式）」と記載すること。

(イ) 危険場所以外で使用する旨を「その他必要な事項」欄に記載すること。

ウ 減圧装置の配管及び配管の継手は、金属製のものであること。

ただし、緩衝用継手は耐圧、耐油のゴム製及び排気筒の頂部（キャップ）は、合成樹脂製のものをを用いることができる。

エ 移動貯蔵タンクには、吸上自動閉鎖装置（廃油等を当該貯蔵タンクに吸入し、一定量に達すると自動的に弁が閉鎖し、廃油等がそれ以上当該タンクに流入しない構造のもの。）

を設けるものとし、かつ、当該吸上自動閉鎖装置が作動した場合に、その旨を知らせる設備（音響、ランプの点滅等）を容易に覚知できる位置に設けること。

オ ホースの先端には、石等の固形物が混入しないように網等を設けること。

#### (5) タンク内にスチーム配管等を設ける移動タンク貯蔵所

タンク内にスチーム配管等を設ける移動タンク貯蔵所については、当該配管等について危政令第9条第1項第21号イの水圧試験の例により、水圧試験を行うこと。

## 第5 積載式移動タンク貯蔵所の技術上の基準（危政令第15条第2項）※1

積載式移動タンク貯蔵所（危政令第15条第2項に規定する積載式移動タンク貯蔵所をいう。）の技術上の基準は、次のとおりである。

### ① 箱枠を有する積載式移動タンク貯蔵所

危規則第24条の5第3項、第4項及び危令第15条第1項（第3号（間仕切に係る部分に限る。）、第4号、第7号及び第15号を除く。）

### ② ①以外の積載式移動タンク貯蔵所

危規則第24条の5第4項及び危令第15条第1項（第15号を除く。）

危令第15条第1項を準用する事項及び安全装置、板厚の算出方法等については、第5移動タンク貯蔵所の技術上の基準（危政令第15条第1項）の位置、構造及び設備の例によること。

## 1 すべての積載式移動タンク貯蔵所の構造、設備（危規則第24条の5第4項）

### (1) 積替え時の強度

積替え時に移動貯蔵タンク荷重によって生ずる応力及び変形に対して安全なものであることの確認は、強度計算により行うこと。ただし、移動貯蔵タンク荷重の2倍以上の荷重によるつり上げ試験又は移動貯蔵タンク荷重の1.25倍以上の荷重による底部持ち上げ試験によって変形又は損傷しないものであることが確認できる場合については、当該試験結果によることができる。

### (2) 緊結装置

積載式移動タンク貯蔵所には、移動貯蔵タンク荷重の4倍のせん断荷重に耐えることができる緊締金具及びすみ金具を設けることとされ、容量が6,000L以下の移動貯蔵タンクを積載する移動タンク貯蔵所ではUボルトでも差し支えないとされているが、これらの強度の確認は、次の計算式により行うこと。ただし、JIS規格に基づき造られた緊締金具及びすみ金具で、移動貯蔵タンク荷重がJISにおける最大総重量を超えないものにあつては、この限りでない。

$$4W \leq P \times S$$

W：移動貯蔵タンク荷重

$$W = 9.80665 (W_1 + W_2 \times \gamma)$$

W<sub>1</sub>：移動貯蔵タンクの荷重

W<sub>2</sub>：タンク最大容量

γ：危険物の比重

P：緊結装置1個あたりの許容せん断荷重

$$P = \frac{1}{2} f_s$$

f<sub>s</sub>：緊結金具の引張強さ（N/mm<sup>2</sup>）

S：緊結装置の断面積合計

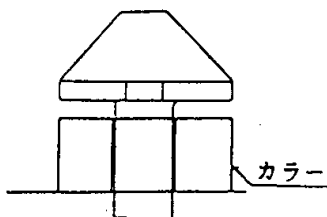
$$S = nS_1$$

n：金具の数（Uボルトの場合は2n）

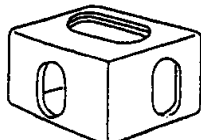
S<sub>1</sub>：金具の最小断面積（cm<sup>2</sup>、ボルトの場合は谷径）

第3-7-37図 計算による強度確認を行う必要のない緊締金具及びすみ金具

- ① JIS Z 1617「国際大型コンテナ用つり上げ金具及び緊締金具」による緊締金具



- ② JIS Z 1616「国際大型コンテナのすみ金具」によるすみ金具



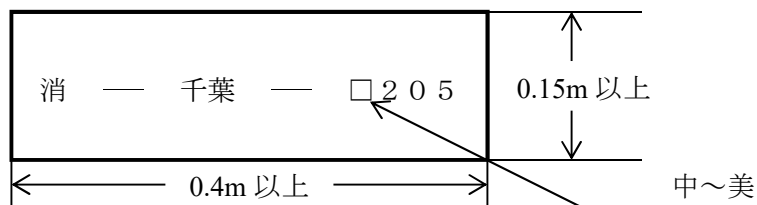
- ③ JIS Z 1610「大型一般貨物コンテナ」による緊締金具



(3) 表示

ア 移動貯蔵タンクには、第3-7-38図に示すように当該タンクの胴板又は鏡板の見やすい箇所に「消」の文字、積載式移動タンク貯蔵所の許可に係る行政庁名（当市の許可に係るものは「千葉」と表示する。）及び設置の許可番号を左横書きで表示すること。なお、表示の地は白色とし、文字は黒色とすること。

第3-7-38図 表示方法（許可が千葉市長の場合の例）



イ 移動貯蔵タンクを前後入れ替えて積載するもののうち当該タンクの鏡板に表示するものにあつては、アの表示を前後両面に行うこと。

2 箱枠を有する積載式移動タンク貯蔵所の構造及び設備（危規則第24条の5第3項）

(1) 附属装置と箱枠との間隔

附属装置は、箱枠の最外側との間に50mm以上の間隔を保つこととされているが、すみ金具付きの箱枠にあつては、すみ金具の最外側を箱枠の最外側とすること。なお、ここでいう附属装置とは、マンホール、注入口、安全装置、底弁等、それらが損傷すると危険物の漏れが生じるおそれのある装置をいい、このおそれのない断熱部材、バルブ等の収納箱等は含まれないものである。

(2) 箱枠の強度計算方法

危規則第24条の5第3項第2号の移動貯蔵タンクの移動方向に平行のもの及び垂直のもの2倍以上、移動貯蔵タンクの移動方向に直角のもの移動貯蔵タンク荷重以上の荷重に耐えることができる箱枠の強度を確認するための計算方法は、次の計算方法又は構造等に応じた計算方法によること。

$$\sigma_c \leq f_c'$$

$\sigma_c$  : 設計圧縮応力度

$$\sigma_c = W/A$$

W : 設計荷重 (t)

W=2×R (移動貯蔵タンクの移動方向に平行のもの及び垂直のものの場合)

W=R (移動貯蔵所タンクの移動方向に直角のものの場合)

R : 移動貯蔵タンク荷重 (移動貯蔵タンク (箱枠、附属設備等を含む。) 及び貯蔵危険物の最大重量をいう。)

A : 箱枠に使用する鋼材の断面積 (JIS規定値)

$$f_c' = 1.5f_c$$

$f_c$  : 長期許容圧縮応力度で、(社)日本建築学会発行の鋼構造設計基準(昭和48年5月15日第2版)によるものとする。なお、当該基準で用いる細長比 $\lambda$ は、座屈長さ $l_k$ の条件を、移動に対して「拘束」、回転に対して「両端拘束」とし、箱枠鋼材の使用長さを材長 $l$ として計算すること。

### (3) タンクの寸法

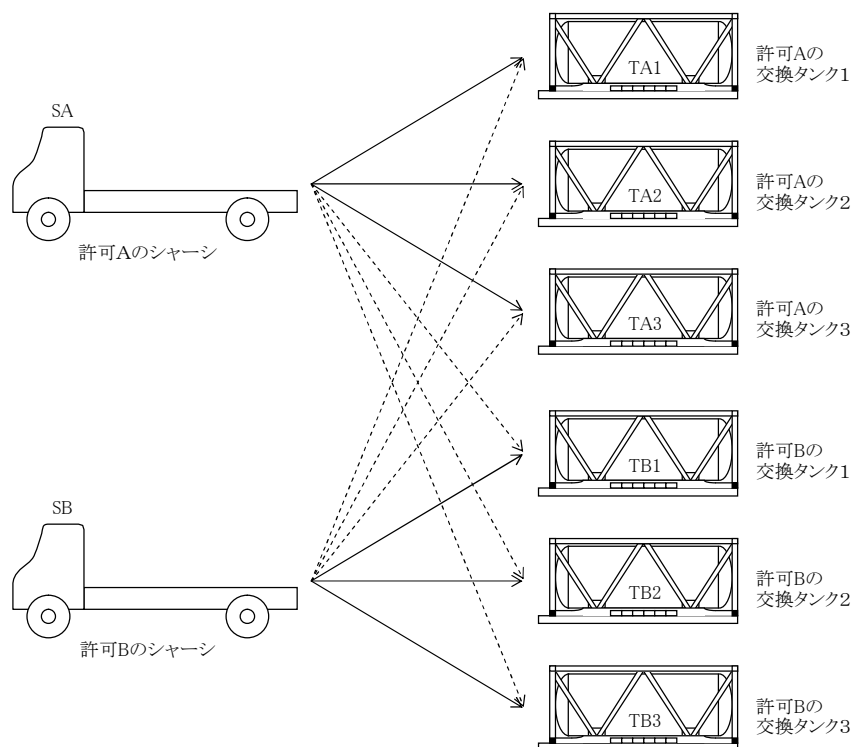
積載式移動貯蔵タンクは、タンクの直径又は長径が1.8m以下のものにあつては、5mm以上の鋼板又はこれと同等以上の機械的性質を有する材料で造ることとされているが、タンクの直径又は長径とは、タンクの内径寸法をいうものであること。

## 3 許可等の取扱い

積載式移動タンク貯蔵所の許可等に係る取扱いについては、次によること。※3

- (1) 積載式移動タンク貯蔵所に対する移動タンク貯蔵所としての許可件数は、当該車両の数と同一であること。
- (2) 積載式移動タンク貯蔵所の車両に同時に積載することができるタンクコンテナの数は、タンクコンテナの容量の合計が30,000リットル以下となる数とするが、さらに設置者がその数以上の数のタンクコンテナ (以下「交換タンクコンテナ」という。) を保有し、かつ、当該車両に交換タンクコンテナを積載しようとする場合は、次によること。
  - ア 当該積載式移動タンク貯蔵所が設置許可を受ける前にあつては、交換タンクコンテナを含めて当該積載式移動タンク貯蔵所の設置許可を受けること。
  - イ 設置許可を受けた後にあつては、交換タンクコンテナを保有しようとする際に、当該積載式移動タンク貯蔵所の変更許可を受けること。
- (3) 前記(2)の許可を受けた積載式移動タンク貯蔵所のタンクコンテナは、他の積載式移動タンク貯蔵所のタンクコンテナと当該タンクコンテナとが緊結装置に同一性をもつものである場合には、既に許可を受けた当該他の積載式移動タンク貯蔵所の車両にも積載することができること。この場合において、当該タンクコンテナは、当該他の積載式移動タンク貯蔵所の移動貯蔵タンクとみなされるものであること。

第3-7-39図 交換コンテナの取扱い



注 緊結装置に同一性があれば、異なる許可車両への積替えが可能である。

(4) 積載式移動タンク貯蔵所において貯蔵する危険物の品名及び貯蔵最大数量がタンクコンテナを積載するたびに異なることが予想される場合は、次によること。

ア 当該積載式移動タンク貯蔵所が設置許可を受ける前にあっては、貯蔵することが予想されるすべての品名及び貯蔵最大数量について、当該積載式移動タンク貯蔵所において貯蔵する危険物の品名及び貯蔵最大数量として設置許可を受けること。

イ 設置許可を受けた後にあっては、貯蔵することが予想されるすべての品名及び貯蔵最大数量について、法第11条の4に定める品名、数量又は指定数量の倍数変更の届出をすること。

(5) 積載式移動タンク貯蔵所のタンクコンテナの車両、貨車又は船舶への荷積み又は荷下ろしに伴う当該タンクコンテナの取扱いは、当該積載式移動タンク貯蔵所の危険物の貯蔵に伴う取扱いと解されること。

(6) 積載式移動タンク貯蔵所の車両からタンクコンテナを荷下しした後において再びタンクコンテナを積載するまでの間、当該車両を通常の貨物自動車としての用途に供する場合は、当該積載式移動タンク貯蔵所について法第12条の6に定める用途廃止の届出を要することなく、当該車両を貨物自動車の用途に供することができるものであること。

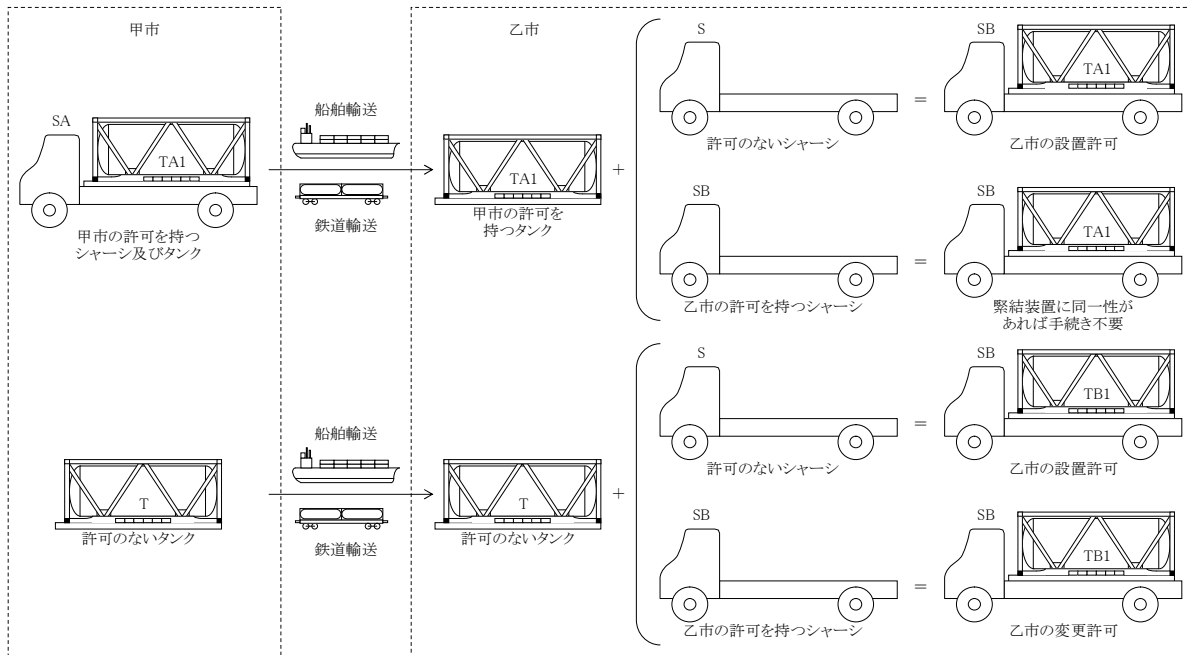
この場合、当該積載式移動タンク貯蔵所の車両に表示、標識を掲げたままであっても差し支えないこと。

(7) 積載式移動タンク貯蔵所のタンクコンテナを車両、貨車、船舶等を利用して輸送し、輸送先で他の車両に積み替える場合に、輸送先の市町村において許可を受けた積載式移動タンク



貯蔵所がない場合は、当該タンクコンテナと他の車両とで一の積載式移動タンク貯蔵所として設置許可を受けることができるものとし、完成検査については、タンクコンテナを車両に固定した状態での外観検査により行うもので差し支えないものであること。この場合において、危規則第24条の5第4項第4号の表示について輸送先の許可に係る行政庁名及び設置の許可番号の表示は不要とすること。

第3-7-40図 許可等の取扱い



第6 給油タンク車及び給油ホース車の技術上の基準（危政令第15条第3項及び危政令第17条第3項第1号（危規則第26条第3項第6号））※1

移動タンク貯蔵所のうち「給油タンク車」及び航空機給油取扱所の「給油ホース車」の基準の特例に関する事項については、次の規定によること。なお、給油タンク車にあつては、危政令第15条第1項を準用する事項及び給油ホース車の危規則第26条第3項第6号イに定める常置場所については、第5 移動タンク貯蔵所の技術上の基準（危政令第15条第1項）の位置、構造及び設備の例によること。

1 エンジン排気筒火炎噴出防止装置（危規則第24条の6第3項第1号、第26条第3項第6号ロ）

(1) 火炎噴出防止装置については、次によること。

ア 構造

火炎噴出防止装置は、遠心式等火炎及び火の粉の噴出を有効に防止できる構造であること。

イ 取付位置

火炎噴出防止装置は、エンジン排気筒中に設けることとし、消音装置を取り付けたものにあつては、消音装置より下流側に取り付けること。

ウ 取付上の注意事項

(ア) 火炎噴出防止装置本体及び火炎噴出防止装置と排気筒の継目から排気の漏れがないこと。

(イ) 火炎噴出防止装置は確実に取り付け、車両の走行等による振動によって有害な損傷を受けないものであること。

2 誤発進防止装置（危規則第24条の6第3項第2号、第26条第3項第6号ロ）

給油ホース等が適正に格納されないと発進できない装置（以下「誤発進防止装置」という。）については、次により設置すること。ただし、航空機の燃料タンク給油口にノズルの先端を挿入して注入する給油ホースの先端部に手動開閉装置を備えたオーバーウイングノズルで給油（オーバーウイング給油式）を行う給油タンク車にあつては、誤発進防止装置を設けないことができる。また、これ以外の方法で誤発進を有効に防止できる場合は当該措置によることができる。

(1) 給油ホース等格納状態検出方法

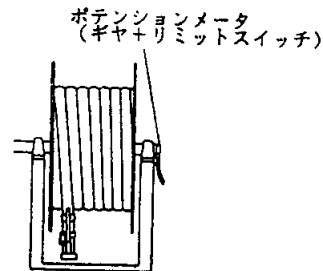
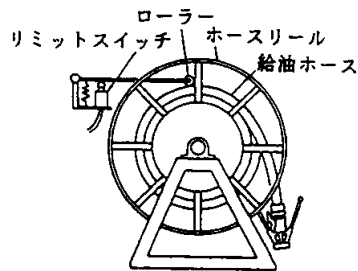
給油ホース等が適正に格納されていることを検出する方法は、次によること。

ア ホース巻取装置による方法

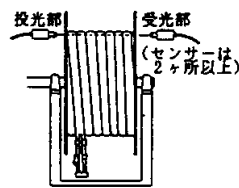
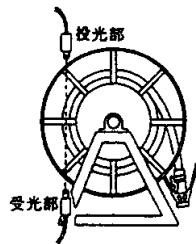
ホース巻取装置に給油ホースが一定量以上巻き取られていることを検出する方法は、図第3-7-41図に示すいずれか又はこれらと同等の機能を有する方法によること。

第3-7-41図 ホース巻取装置による誤発進を防止する方法

- ① ホースの巻取りをローラとリミットスイッチを組み合わせて検出する方法
- ② ホースリールの回転位置を検出してホースの巻取りを検出する方法



- ③ 巻き取られたホースが光線を遮ることにより検出する方法

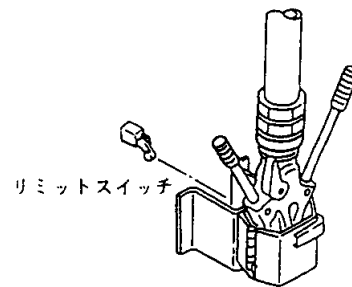
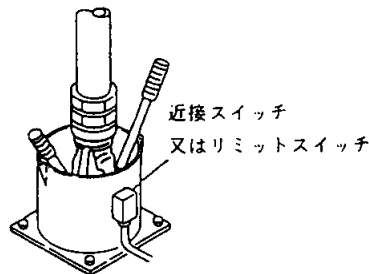


イ ノズル格納装置による方法

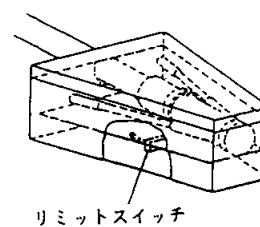
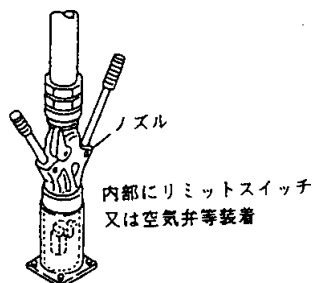
給油ノズルを格納固定する装置にノズルが格納されたことを検出する方法は、図3-7-42図に示すいずれか又はこれらと同等の機能を有する方法によること。

第3-7-42図 ノズル格納装置による誤発進を防止する方法

- ① 筒型ノズル格納具の場合
- ② クランプ式ノズル格納具の場合



- ③ 結合金具式ノズル格納具の場合
- ④ 収納型格納箱の場合



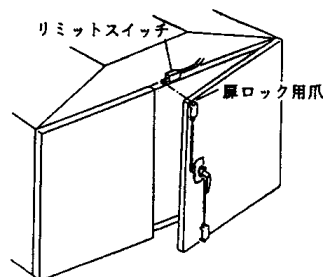
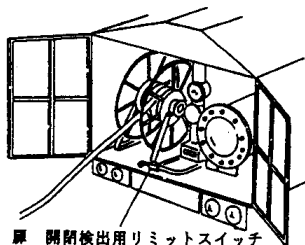
ウ 給油設備の扉による方法

ホース引出し用扉の閉鎖を検出する方法は、第3-7-43図に示すいずれか又はこれらと同等の機能を有する方法によること。また、ホース引出し用扉は、閉鎖してもホース巻取装置直前から外部へホース等を引き出して給油作業ができる隙間を有する構造としないこと。

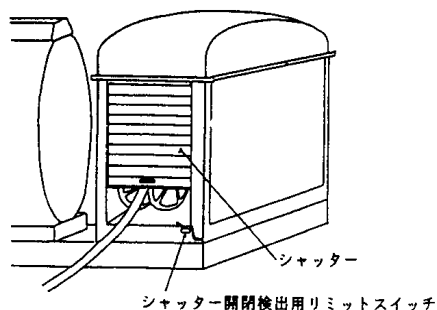
なお、ホース引出し用扉とは、給油設備のホース巻取装置直前の扉をいい、一般にホースを引出さない扉は含まない。

第3-7-43図 給油設備の扉による方法

- ① 扉が閉じていることで格納されていることを検出する方法
- ② 扉ロック用爪の掛け外しによって扉の開閉を検出する方法



- ③ シャッターが閉まっていることでホースが格納されていることを検出する方法



(2) 発進防止方法

「発進できない装置」は、(1)ア、イ又はウによって検出した信号と組み合わせて、誤発進を防止するための装置で、次のア又はイの車両の区分に応じたそれぞれの方法によること。

ア 給油作業に走行用エンジンを使用する車両にあつては、次の(ア)のいずれかの装置で発進状態を検出し(イ)の方法で走行用エンジンを停止させる方法、イ(ア)から(エ)までの方法又はこれらと同等の機能を有する方法によること。

(ア) 検出装置

- a 走行用変速機の中立位置を検出し、変速レバーが中立位置以外の位置に入った場合を「発進」状態とし、検出する装置
- b 駐車ブレーキ又は駐車ブレーキレバーが緩んだ状態を「発進」状態とし、検出する装置
- c 車輪の回転を一定時間検出した場合を「発進」状態とし、検出する装置
- d アクセルペダルが踏まれた場合を「発進」状態とし、検出する装置
- e クラッチペダルが踏まれた場合を「発進」状態とし、検出する装置
- f PTO切替レバーがOFFの位置に入った場合を「発進」状態とし、検出する装置  
(PTO切替レバーがOFFの位置に入らないと発進できない車両の場合に限る。)

(イ) 停止させる方法

- a 点火栓を使用するエンジンの場合は、点火用又は点火信号用電気回路を開くことによる方法

- b 点火栓を使用しないエンジンの場合は、燃料又は吸入空気の供給を遮断するか又はデコンプレッションレバーの操作による方法
  - c 電動車の場合は、動力用又は動力制御用電気回路を開くことによる方法
- イ 給油作業に走行用エンジンを使用しない車両にあつては、ア(イ)による走行用エンジンを停止させる方法、次に掲げる方法又はこれらと同等の機能を有する方法によること。
- (ア) エンジンの動力を伝えるクラッチを切る方法
    - クラッチブースターを作動させてクラッチを切り、エンジンからの動力伝達を遮断する方法
  - (イ) エンジンの回転数を増加することができない構造とする方法
    - アイドル状態ではアクセルペダルをロックし、エンジンの回転数を上げることができない方法
  - (ウ) 変速レバーを中立位置以外に入らないようにする方法
    - 中立位置に変速レバーをロックして、エンジンからの動力伝達を遮断する方法
  - (エ) 車輪等のブレーキをかける方法
    - 給油ホース等が適正に格納されていない場合、車輪又は動力伝達軸にブレーキをかける方法
    - ただし、この方法による場合は、走行時には自動的に作用を解除する装置を設けることができる。

(3) 誤発進防止装置の解除装置

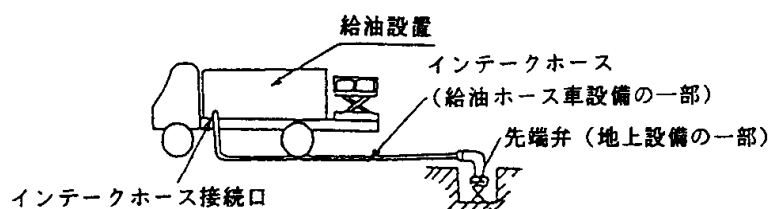
緊急退避のため、誤発進防止装置を一時的に解除する装置を設けることができる。解除装置は、次によること。

- ア 解除装置は、車両の運転席又は機械室で操作することができるものであること。
- イ 解除時は、赤色灯が点灯するもの（点滅式も可）又は運転席において明瞭に認識できる音量の警報音を発すること。なお、警報音は断続音とすることができる。
- ウ 赤色灯は、運転席から視認できる位置に設けること。

3 給油設備（危規則第24条の6第3項第3号、第26条第3項第6号ハ）

給油設備については、次の(1)から(3)に適合するものであること。なお、給油設備とは、航空機に燃料を給油するための設備で、ポンプ、配管、ホース、弁、フィルター、流量計、圧力調整装置、機械室（外装）等をいい、燃料タンク及びリフター等は含まれないものである。また、給油ホース車の給油設備には第3-7-44図に示すインテークホースも含むものであること。

第3-7-44図 給油ホース車のインテークホースの概要



### 第3章 位置、構造及び設備の技術上の基準

- (1) 配管の材質及び耐圧性能(危規則第24条の6第3項第3号イ、第26条第3項第6号ハ)  
配管の材質及び耐圧性能については、次のア及びイに適合するものであること。なお、配管構成の一部に使用するホースには、危規則第24条の6第3項第3号イの規定は、適用しない。

ア 配管材質

配管材質は、金属製のものとすること。

イ 耐圧性能

水圧試験を行う配管は、給油時燃料を吐出する主配管でポンプ出口から下流給油ホース接続口までの配管とすること。ただし、給油ホース車にあっては、インテークホース接続口から下流給油ホース接続口までを配管として取り扱うものであること。

(ア) 水圧試験の方法

配管の水圧試験は、配管に水、空気又は不活性ガス等を使用し、所定の圧力を加え、漏れのないことを確認すること。なお、配管の水圧試験は組立前の単体で行うこともできるものであること。

(イ) 最大常用圧力

リリーフ弁のあるものにあつては設定値におけるリリーフ弁の吹き始め圧力を最大常用圧力とし、リリーフ弁のないものにあつてはポンプ吐出圧力を最大常用圧力とすること。

- (2) 給油ホース先端弁と結合金具(危規則第24条の6第3項第3号ロ、第24条の6第3項第5号、第26条第3項第6号ハ)

ア 材質

結合金具は、給油ノズルの給油口と接触する部分の材質を真ちゅうその他摩擦等によって火花を発生し難い材料で造られていること。

イ 構造等

(ア) 使用時に危険物の漏れるおそれのない構造であること。

(イ) 給油中の圧力等に十分耐えうる強度を有すること。

- (3) 外装(危規則第24条の6第3項第3号ハ、第26条第3項第6号ハ)

外装に用いる材料は、危規則第25条の2第4号に規定する難燃性を有するものであること。なお、外装とは給油設備の覆いのことであり、外装に塗布する塗料、パッキン類、外装に付随する補助部材及び標記の銘板等は含まれないものであること。

#### 4 緊急移送停止装置(危規則第24条の6第3項第4号)

緊急移送停止装置は、給油タンク車から航空機への給油作業中に燃料の流出等、事故が発生した場合、直ちに給油タンク車からの移送を停止するために電氣的、機械的にエンジン又はポンプを停止できる装置であること。なお、緊急移送停止装置は、次の(1)及び(2)に適合するものであること。

- (1) 緊急移送停止方法

- ア 車両のエンジンを停止させる方法による場合は、2(2)ア(イ)によること。
- イ ポンプを停止させる方法による場合は、ポンプ駆動用クラッチを切るものであること。

(2) 取付位置

緊急移送停止装置の停止用スイッチ又はレバー（ノブも含む。）の取付位置は、給油作業時に操作しやすい箇所とすること。

5 自動閉鎖の開閉装置（危規則第24条の6第3項第5号、第26条第3項第6号ハ）

開放操作時のみ開放する自動閉鎖の開閉装置は、次に掲げる機能及び構造で給油作業員が操作をやめたときに自動的に停止する装置（以下「デッドマンコントロールシステム」という。）によるものであること。ただし、給油タンク車に設けることができるオーバーウイングノズルによって給油するものにあつては、手動開閉装置を開放した状態で固定できない装置とすること。

(1) 機能

デッドマンコントロールシステムの機能は、次によること。

- ア デッドマンコントロールシステムは、給油作業員がコントロールバルブ等 operates しているときのみ給油されるものであり、操作中給油作業を監視できる構造とすること。
- イ デッドマンコントロールシステムによらずに給油できる構造でないこと。ただし、手動開閉装置を開放した状態で固定できないオーバーウイングノズルとアンダーウイングノズルとを併用できる構造のものにあつては、オーバーウイングノズル使用時にデッドマンコントロールシステムを解除できる機能を有するものとするができる。

(2) 操作部の構造

流量制御弁の操作部は、容易に操作できる構造であること。ただし、操作部は操作ハンドル等を開放状態の位置で固定できる装置を備えないこと。

6 給油ホース静電気除去装置及び航空機と電氣的に接続するための導線（危規則第24条の6第3項第6号、第26条第3項第6号ホ）※9

給油ホースの先端に蓄積される静電気を有効に除去する装置及び航空機と電氣的に接続するための導線は、次に掲げるものであること。

(1) 給油タンク車等の静電気除去

- ア 給油ノズルは、導電性のゴム層又は導線を埋め込んだ給油ホースと電氣的に接続すること。
- イ 給油ノズルと給油ホース、給油ホースと給油設備は、それぞれ電氣的に絶縁とならない構造であること。
- ウ 給油タンク車に設ける接地導線又は給油ホース車のホース機器に設ける接地導線は、給油ホースの先端に蓄積される静電気を有効に除去する装置を兼ねることができること。

(2) 航空機と電氣的に接続するための導線

- ア 給油タンク車又は給油ホース車と航空機との接続のため、先端にクリップ、プラグ等を

### 第3章 位置、構造及び設備の技術上の基準

取り付けた合成樹脂等の絶縁材料で被覆した導線を設けること。

イ 導線は、損傷を与えることのない巻取装置等に収納されるものであること。

#### 7 給油ホース耐圧性能（危規則第24条の6第3項第7号、第26条第3項第6号ハ）

給油ホースは、当該給油タンク車又は給油ホース車の給油ホースにかかる最大常用圧力の2倍以上の圧力で水圧試験を行った時に漏れないこと。

#### 8 船舶給油取扱所において用いることができる給油タンク車（危規則第24条の6第3項第8号）※8

##### (1) 位置、構造及び設備の技術上の基準

船舶給油取扱所において用いることができる給油タンク車の位置、構造及び設備の技術上の基準については、航空機給油取扱所において用いることができる給油タンク車の基準に加え、船舶が係留された状態で給油を行う取扱い形態を考慮し、次の基準に適合すること。

##### ア 結合金具

給油ホースは、その先端部に給油口と緊結できる結合金具が設けられていること。

##### イ 引張力による給油ホースからの漏れ防止等の措置

給油中に給油ホースに著しい引張力が作用したときに、給油タンク車が引っ張られること及び給油ホース等の破断により危険物が漏れることを防止する措置を講ずることとされたこと。この措置としては、給油ホースに著しい引張力が加わることにより離脱する安全継手を設けること等が該当するが、当該安全継手を設ける場合には、当該措置が有効に機能する位置（例えば結合金具の付近等）に設ける必要があること。

##### (2) 航空機給油取扱所において用いることができる給油タンク車との兼用

給油タンク車が、船舶給油取扱所において用いることができる給油タンク車の基準及び航空機給油取扱所において用いることができる給油タンク車の基準のいずれにも適合している場合には、船舶給油取扱所及び航空機給油取扱所のいずれにおいても給油することができる給油タンク車として用いることができること。



第7 IMDGコード型移動タンク貯蔵所の技術上の基準（危政令第15条第5項、危規則第24条の9の3）

国際海事機関が採択した危険物の運送に関する規程（国際海上危険物規程、IMDGコード）に定める基準に適合する移動タンク貯蔵所（「IMDGコード型移動タンク貯蔵所」）については、次によること。

- 1 IMDGコード型移動タンク貯蔵所の位置、構造及び設備の技術上の基準に係る特例規定  
IMDGコード型移動タンク貯蔵所において適用される基準は第3-7-13表及び第3-7-14表のとおりである。なお、IMDGコードについては、抜粋（仮約）を第4章第1節に掲載しているので参考とすること。

第3-7-13表 適用される基準

	危政令	危規則	IMDGコード
IMDGコード型タンクローリー車	第15条第1項第1号 第6号 第15号 第16号 第17号		6.8
IMDGコード型タンクコンテナ車	第15条第1項第1号 第6号 第16号 第17号	第24条の5第3項 各号 第4項第2号 (すみ金具に係る部分を除く。) 第3号	4.2及び6.7のうち、第1種ポータブルタンク*1及び第2種ポータブルタンク*2に関する規定

\*1、\*2 第1種ポータブルタンク、第2種ポータブルタンクとは、それぞれ第4章第1節におけるIMOタイプ1タンク、IMOタイプ2タンクに該当する。

第3-7-14表 前表に加えて適用される基準（危政令第15条第4項を適用するものに限る）

	危規則
アルキルアルミニウム等	第24条の8第6号（すみ金具に係る部分を除く。） 第7号 第8号（外面の塗装及び文字の色に係る部分を除く。）
アセトアルデヒド等	第24条の9第2号
ヒドロキシルアミン等	第24条の9の2

2 IMDGコード型タンクローリー車の基準※7

(1) IMDGコード型タンクローリー車の許可・検査等

ア 設置許可に当たっては、当該タンクローリー車にIMO表示板（IMDGコードに適合している旨を示す表示板。第4章第1節の6.7.2.20参照）が貼付されている場合には、IMO表示板の交付に係る各国政府機関又はこれに代わる機関の許可書等（第4章第2節参照）の写し等をもって、設置許可申請において必要とされる添付書類とすることができること。

イ 完成検査前検査については、政令第8条の2第4項第3号の規定を適用し、簡素化を図ることができること。

### 第3章 位置、構造及び設備の技術上の基準

ウ 完成検査に当たっては、移動貯蔵タンクに漏れや変形がなく健全な状態であることの確認、IMO表示板の確認並びに標識及び掲示板の確認により行うことができること。また、当該タンクローリー車の輸入時に行う完成検査については、危険物を貯蔵した状態で行って差し支えないものであること。

エ 漏れの点検については、「地下貯蔵タンク等及び移動貯蔵タンクの漏れの点検に係る運用上の指針について」（平成16年3月18日付け消防危第33号）第2により実施することができること。

#### (2) その他

IMDGコード型タンクローリー車については、間仕切及び防波板（政令第15条第1項第3号及び第4号）を設置しないことができるが、タンク本体の構造等について強化されている部分があるほか、移送時の充てん率が20%以下又は80%以上に指定されているので管理上留意する必要があること。

### 3 IMDGコード型タンクコンテナ車の基準※4、※7

IMDGコード型タンクコンテナ車とは、IMO表示板が貼付されている移動貯蔵タンク（以下この項において「タンクコンテナ」という。）を積載する移動タンク貯蔵所をいい、いわゆる「国際輸送用積載式移動タンク貯蔵所」と基本的に同義のものであり、この取扱いについては、次によること。

#### (1) 許可

##### ア 許可の単位

IMDGコード型タンクコンテナ車に対する移動タンク貯蔵所としての許可件数は、当該IMDGコード型タンクコンテナ車の車両の数と同一であること。

##### イ 許可に係る手続

設置者が、IMDGコード型タンクコンテナ車の車両に同時に積載することができるタンクコンテナの数以上の数のタンクコンテナ（以下「交換タンクコンテナ」という。）を保有し、かつ、当該車両に交換タンクコンテナを積載しようとする場合の手続は次によること。

##### (ア) 積載式移動タンク貯蔵所としての設置許可を受ける前

- a 交換タンクコンテナを含めて当該IMDGコード型タンクコンテナ車の設置許可を要すること。なお、設置許可申請は、交換タンクコンテナが入港する前に受け付けて差し支えないこと。
- b 貯蔵する危険物の品名及び最大貯蔵数量が、タンクコンテナを積載するたびに異なることが予想される場合は、貯蔵することが予想されるすべての品名及び貯蔵最大数量を危険物の品名及び貯蔵最大数量として、設置許可を要すること。
- c 許可申請にあたって添付を要するタンクコンテナの構造及び設備に係る書類は、当該タンクコンテナの国際基準への適合性が既に確認されていることにかんがみ、タンクコンテナに係る海上輸送に責任のある各国政府機関又はこれに代わる機関の許可書

等の写し等、必要最小限にとどめること。

(イ) 積載式移動タンク貯蔵所としての設置許可を受けた後

保有しようとする交換タンクコンテナが、IMDGコードに適合するものであり、かつ、車両及び交換タンクコンテナの緊結装置に適合性がある場合は、交換タンクコンテナの追加を、軽微な変更工事として取り扱って差し支えないこと。従って、変更許可及び完成検査は要しないものであること。

なお、交換タンクコンテナのIMDGコードへの適合性、車両及び交換タンクコンテナの緊結装置の適合性及び貯蔵する危険物を資料（注）の提出（郵送、ファックス等）により確認すること。この場合、不明な点があれば、事業者等に確認すること。

注：タンクコンテナに係る海上輸送に責任のある各国政府機関又はこれに代わる機関の許可書の写し、車両及び交換タンクコンテナの緊結装置に係る規格（JIS、ISO等）等が確認できる書類及び貯蔵する危険物を明示した書類をいう。

(2) 完成検査

ア 完成検査に係る手続（手続の迅速化）

(ア) 完成検査申請は、タンクコンテナの入港前に、設置許可申請と同時に受け付けて差し支えないこと。また、完成検査の実施日はあらかじめ関係者と調整し、タンクコンテナが入港後速やかに行われるようにすること。

(イ) 完成検査済証の交付は、「完成検査済証等の交付手続の迅速化について」（平成10年5月20日付け消防危第54号消防庁危険物規制課長通知）を参考に、迅速に行うこと。

イ 完成検査の方法

(ア) 完成検査は、タンクコンテナを車両に積載した状態で行うこと。この場合、タンクコンテナについては、IMO表示板の確認及びタンクコンテナに漏れ、変形がなく健全な状態であることの確認にとどめることができること。車両については、標識、掲示板、緊結装置の確認を行うこと。

(イ) 同時に複数の交換タンクコンテナに係る完成検査を行う場合は、緊結装置に同一性がある場合は、代表する一つのタンクコンテナを積載した状態で行って差し支えないこと。

(ウ) タンクコンテナの輸入時に行う完成検査は、危険物を貯蔵した状態で行って差し支えないものであること。

(3) IMDGコード型タンクコンテナに係る各国の検査機関は、次のようなものがある。※5

ア アメリカ

American Bureau of Shipping (AB)

イ イギリス

Lloyd's Register Industrial Services

ウ 西ドイツ

Germanischer Lloyd

エ フランス

Bureau Veritas

オ 日本

- (ア) 日本船用品検定協会 (HK)
- (イ) 日本海事協会 (NK)
- (ウ) 日本海事検定協会 (NKKK)

(4) タンクコンテナの構造※5

I MDGコード型タンクコンテナ車のタンクとして使用されるのはIMO基準における液体危険物輸送用ポータブルタンクのうち、タイプ1とタイプ2である。

なお、米国運輸省 (DOT) 規制でのIm101及びIm102は、それぞれIMOタイプ1及びタイプ2と同等以上のものとして取り扱われている。

ア タイプ1 (最大許容使用圧力が175kPa以上のもの)

イ タイプ2 (最大許容使用圧力が100kPa以上175kPa未満であり、低危険度の液体輸送用のもの)

(5) その他

ア 移動タンク貯蔵所として許可を受けたI MDGコード型タンクコンテナ車のタンクコンテナは、その緊結装置が他の積載式移動タンク貯蔵所の車両の緊結装置に適合性を有する場合には、当該車両にも積載することができること。この場合において、当該タンクコンテナは、当該他の積載式移動タンク貯蔵所の移動貯蔵タンクとみなされるものであること。

イ I MDGコード型タンクコンテナ車のタンクコンテナには、危政令第15条第1項第17号に定める危険物の類、品名及び最大数量を表示する設備及び危規則第24条の8第8号に定める表示がタンクコンテナごとに必要であるが、当該設備又は表示は、当該タンクコンテナを積載するI MDGコード型タンクコンテナ車の車両に掲げることができること。

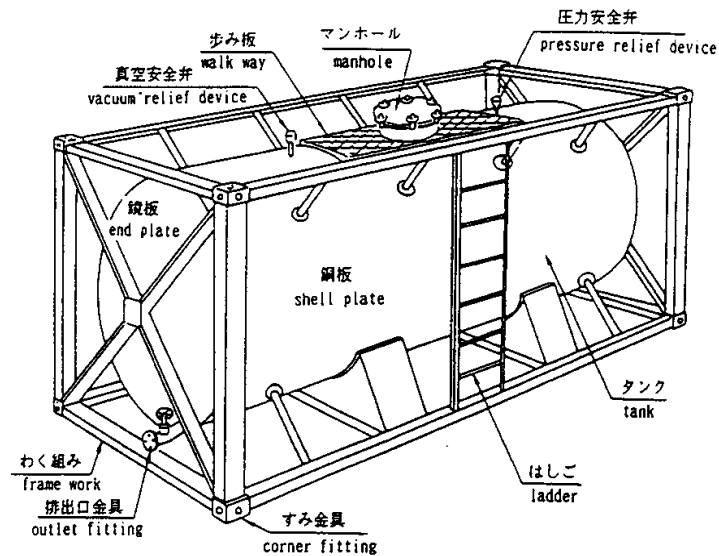
ウ I MDGコード型タンクコンテナ車のタンクコンテナの車両、貨車又は船舶への荷積み又は荷卸しに伴う当該タンクコンテナの取扱いは、当該積載式移動タンク貯蔵所の危険物の貯蔵に伴う取扱いと解されること。

エ I MDGコード型タンクコンテナ車の車両からタンクコンテナを荷卸した後において再びタンクコンテナを積載するまでの間、当該車両を通常の貨物自動車としての用途に供する場合は、当該積載式移動タンク貯蔵所について法第12条の6に定める用途廃止の届出を要することなく、当該車両を貨物自動車の用途に供することができるものであること。

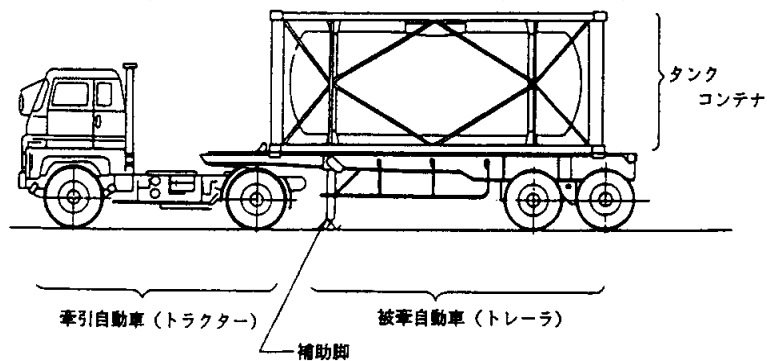
オ I MDGコード型タンクコンテナ車のタンクコンテナを車両、貨物、船舶等を利用して輸送し、輸送先で他の車両に積み替える場合に、輸送先の市町村において許可を受けた積載式移動タンク貯蔵所がない場合は、当該タンクコンテナと他の車両とで一のI MDGコード型タンクコンテナ車として設置許可を受けることができるものとし、完成検査については、タンクコンテナを車両に固定した状態での外観検査により行うもので差し支えないものであること。

カ 積載式移動タンク貯蔵所としての許可を受けた後、I MDGコード型タンクコンテナ車において貯蔵する危険物の品名及び最大貯蔵数量を変更しようとする場合は、法第11条の4に定める届出を要すること。

第3-7-45図 国際輸送用タンクコンテナの例



第3-7-46図 タンクコンテナを積載した自動車



- ※1 昭和48年3月12日 「移動タンク貯蔵所の位置、構造及び設備の技術上の基準に関する指針について」 消防予第45号 通知
- ※2 昭和52年3月31日 「危険物移動タンク貯蔵所の許可に伴う疑義について」 消防危第59号 質疑
- ※3 平成4年6月18日 「積載式移動タンク貯蔵所の取扱いに関する運用基準について」 消防危54号 通知
- ※4 平成4年6月18日 「国際輸送用積載式移動タンク貯蔵所の取扱いに関する運用基準について」 消防危第53号 通知
- ※5 平成4年11月12日 「国際輸送用積載式移動タンク貯蔵所に関する許可等に係る資料の送付について」 消防危第93号 通知
- ※6 平成13年4月11日 「移動タンク貯蔵所の位置、構造及び設備の技術上の基準に関する指針について」の一部改正について 消防危第51号 通知
- ※7 平成16年3月23日 「移動タンク貯蔵所の技術上の基準等（IMDGコード型タンクローリー車、運転要員の確保関係）に係る運用について」 消防危第35号 通知
- ※8 平成18年4月25日 「給油タンク車を用いる船舶給油取扱所の技術上の基準に係る運用上の指針について」 消防危第106号 通知
- ※9 平成28年3月1日 「危険物の規制に関する規則の一部を改正する省令の運用について（通知）」 消防危第28号 通知



## 第8節 屋外貯蔵所の基準

### 第1 適用基準

危険物の種類、貯蔵形態に応じ、第3-8-1表に示す基準が適用されるものである。

第3-8-1表 各種の屋外貯蔵所に適用される基準

区 分	危 政 令	危 規 則
容器に収納して貯蔵するもの	16条1項	
高引火点危険物	16条3項	24条の12
塊状の硫黄等を容器に収納しないで貯蔵するもの	16条2項	
第2類引火性固体（引火点0度以上のもの）、第4類第1石油類（引火点0度以上のもの）及びアルコール類を容器に収納して貯蔵するもの	16条4項	24条の13

### 第2 屋外貯蔵所の技術上の基準（危政令第16条第1項）

#### 1 貯蔵場所（危政令第16条第1項第2号）

- (1) 危政令第16条第1項第2号に規定する「湿潤でなく、かつ、排水のよい場所」とは、容器の腐食を防止するため、地盤面の高さを周囲の地盤面より高くするとともに、滞水しないようにコンクリート等による舗装、又は土砂若しくは碎石等で固める等の措置を講じた場所をいうものとする。
- (2) 地盤面をコンクリート等で舗装したものにあっては、前記第1節. 第2. 5の製造所の「床等、排水溝、ためます及び油分離装置」の例により排水溝及びためます又は油分離装置を設けること。

#### 2 さく等（危政令第16条第1項第3号）

危政令第16条第1項第3号に規定する「さく等」は、高さ0.5メートル以上とし、不燃材料で造ること。

#### 3 保有空地（危政令第16条第1項第4号）

保有空地については、前記第1節. 第2. 2の製造所の「保有空地」の例によること。

#### 4 標識及び掲示板（危政令第16条第1項第5号）

標識及び掲示板については、前記第1節. 第2. 3の製造所の「標識及び掲示板」の例によること。

#### 5 架台（危政令第16条第1項第6号）

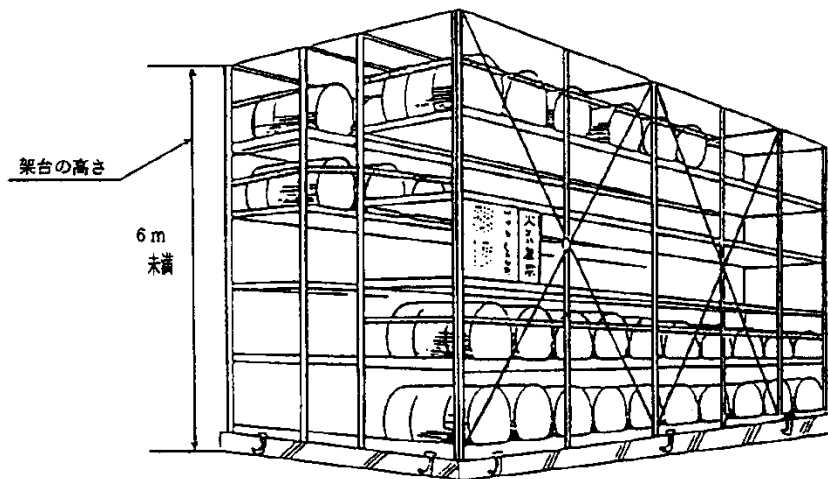
危政令第16条第1項第6号に規定する「架台」は、危規則第24条の10の規定によるほ

### 第3章 位置、構造及び設備の技術上の基準

か、次によること。

- (1) 架台は、建築基準法第2条第1項に規定する「建築物」に該当しない構造のものであること。
- (2) 架台の高さは、その最上段に貯蔵する容器の頂部が6メートル未満となるようにすること。

第3-8-1図 架台の高さ



#### 6 容器の積み重ね高さ

容器の積み重ね高さとは、最下段の容器の底面から最上段の容器の上面までの高さであること。※1

#### 第3 ドライコンテナによる危険物の貯蔵について

ドライコンテナによる危険物の貯蔵については、前記第2節第4の屋内貯蔵所の「ドライコンテナによる危険物の貯蔵について」の例によること。

※1 平成元年12月21日 「容器の積み重ね高さ」 消防危第114号 質疑



## 第9節 給油取扱所の基準

## 第1 適用基準

施設の形態に応じ、第3-9-1表に示す基準が適用されるものである。

第3-9-1表 各種の給油取扱所に適用される基準

区 分	危政令	危規則
屋外給油取扱所	17条1項	
航空機給油取扱所	17条1項・3項1号	26条
船舶給油取扱所	17条1項・3項2号	26条の2
鉄道給油取扱所	17条1項・3項3号	27条
圧縮天然ガス等充てん設備設置給油取扱所	17条1項・3項4号	27条の3
圧縮水素充填設備設置給油取扱所	17条1項・3項5号	27条の5
自家用給油取扱所	17条1項・3項6号	28条
圧縮天然ガス等充てん設備設置給油取扱所	17条1項・3項	28条
圧縮水素充填設備設置給油取扱所	17条1項・3項	28条
メタノール等及びエタノール等給油取扱所	17条1項・4項	28条の2
圧縮天然ガス等充てん設備設置給油取扱所	17条1項・3項・4項	28条の2の3
圧縮水素充填設備設置給油取扱所	17条1項・3項・4項	28条の2の3
自家用給油取扱所	17条1項・3項・4項	28条の2の3
セルフ給油取扱所	17条1項・5項	28条の2の5
圧縮天然ガス等充てん設備設置給油取扱所	17条1項・3項・5項	28条の2の7
圧縮水素充填設備設置給油取扱所	17条1項・3項・5項	28条の2の7
自家用給油取扱所	17条1項・3項・5項	28条の2の7
セルフエタノール等給油取扱所	17条1項・4項・5項	28条の2の8
圧縮天然ガス等充てん設備設置給油取扱所	17条1項・3項・4項・5項	28条の2の8
圧縮水素充填設備設置給油取扱所	17条1項・3項・4項・5項	28条の2の8
屋内給油取扱所	17条2項	
航空機給油取扱所	17条2項・3項1号	26条
船舶給油取扱所	17条2項・3項2号	26条の2
鉄道給油取扱所	17条2項・3項3号	27条
圧縮天然ガス等充てん設備設置給油取扱所	17条2項・3項4号	27条の4
自家用給油取扱所	17条2項・3項6号	28条
圧縮天然ガス等充てん設備設置給油取扱所	17条2項・3項	28条
メタノール等及びエタノール等の給油取扱所	17条4項	28条の2の2
圧縮天然ガス等充てん設備設置給油取扱所	17条2項・3項・4項	28条の2の3
自家用給油取扱所	17条2項・3項・4項	28条の2の3

第3章 位置、構造及び設備の技術上の基準

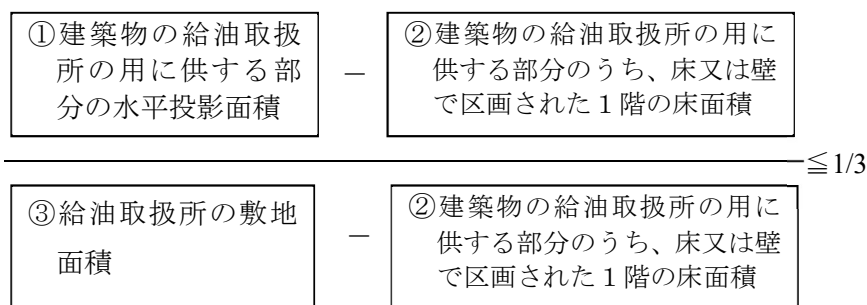
セルフ給油取扱所	17条2項・3項・5項	28条の2の6
圧縮天然ガス等充てん設備設置給油取扱所	17条2項・3項・5項	28条の2の7
自家用給油取扱所	17条2項・3項・5項	28条の2の7

第2 屋外営業用給油取扱所の技術上の基準（危政令第17条第1項）

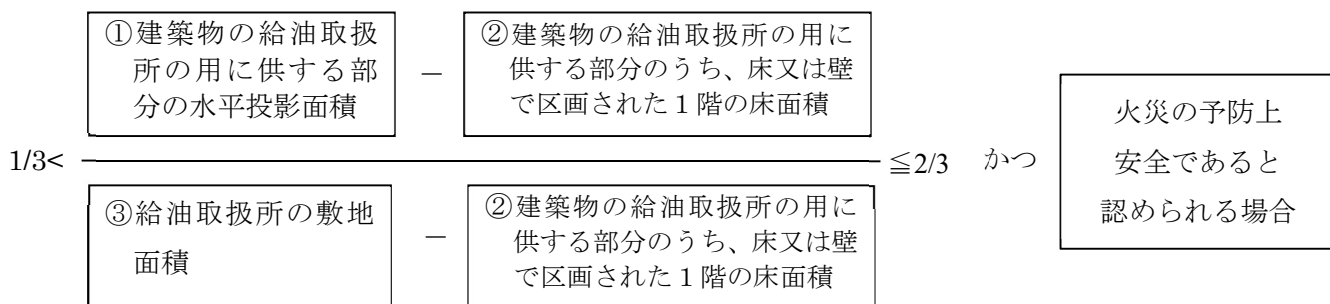
1 屋外給油取扱所の定義

屋外給油取扱所とは、危規則第25条の6に規定する屋内給油取扱所以外のものとし、次図に掲げるものをいう。

第3-9-1-1図 屋外給油取扱所の定義(1/3以下)



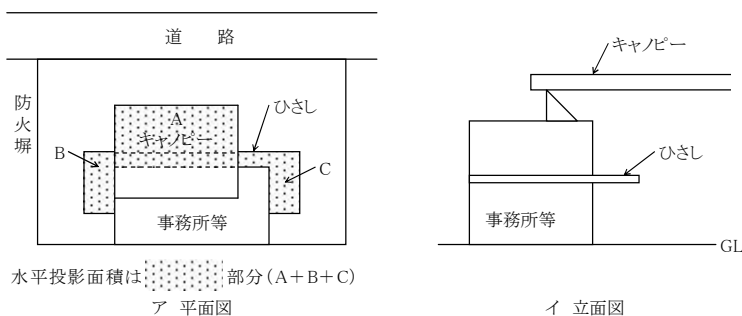
第3-9-1-2図 屋外給油取扱所の定義(1/3を超え2/3以下)



(1) 水平投影面積

ア 危規則第25条の6に規定する水平投影面積の算定には、建築物のひさし、上屋等を支持するためのはり、トラス等の面積も含まれるものであること。なお、はり、トラスについては、これらの本体部分の面積のみを算入すること。※1

第3-9-2図 水平投影面積の算定例

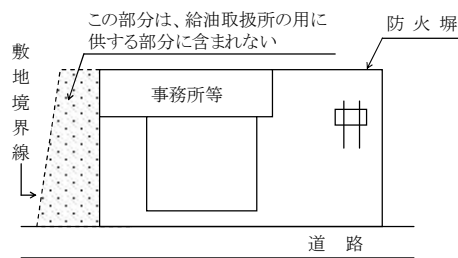


イ 上屋の屋根部分にルーバーが設けられている場合は、空間部分も含め当該屋根部分全体の面積を水平投影面積に算入すること。※2

(2) 敷地面積

給油取扱所の敷地面積とは、建築基準法施行令第2条第1項第1号（ただし書の部分を除く。）に規定する敷地面積のうち給油取扱所の用に供する部分の面積（危政令第17条第1項第19号に規定する塀又は壁（以下この節において「防火塀」という。）を含めたもの）をいう。

第3-9-3図 給油取扱所の敷地面積



(3) 火災の予防上安全であると認められるもの※4 6

危規則第25条の6に規定する「火災予防上安全であると認められるもの」とは次の全ての事項を満たすものであること。

なお、建築物内に設置するもの及び給油取扱所の用に供する部分の上部に上階を有するものについては認められないこと。

ア 道路に1面以上面している給油取扱所であって、その上屋（キャノピー）と事務所等の建築物の間に水平距離又は垂直距離で0.2m以上の隙間があり、かつ、上屋（キャノピー）と給油取扱所の周囲に設ける塀又は壁の間に水平距離で1m以上の隙間が確保されていること。

イ 可燃性蒸気が滞留する奥まった部分を有するような複雑な敷地形状ではないこと。

2 給油取扱所の敷地上空の制限

給油取扱所の敷地の上空を特別高圧架空電線が通過しないこと。ただし、やむを得ず次に掲げる事項のすべてに適合する場合は、この限りでない。※3

- (1) 特別高圧架空電線と固定給油設備等、注入口及び通気管との間にそれぞれ水平距離5メートル、8メートル及び1.5メートルをとること。
- (2) 特別架空電線が、建築物等の上空を通過しないこと。
- (3) 前記(1)又は(2)の距離を確保することができない場合は、同等の安全性を有するような措置をとること。
- (4) 電線が断線した場合における措置等について予防規程等で明記すること。

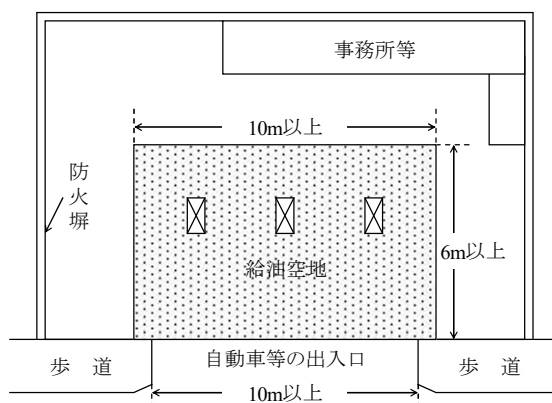
3 給油空地（危政令第17条第1項第2号）※3 7

- (1) 基本的機能

### 第3章 位置、構造及び設備の技術上の基準

固定給油設備の配置、給油を受ける自動車等の大きさ、車両の動線等を考慮して判断すべきものであること。なお、給油空地には、間口10m以上、奥行6m以上の矩形部分が含まれている必要があること。

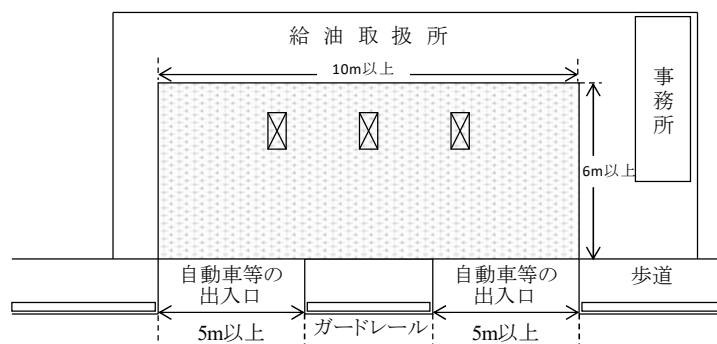
第3-9-4図 給油空地の例



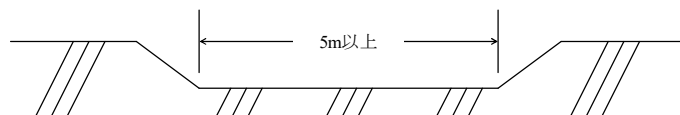
#### (2) 出入口

道路に面する側の幅は、連続して10m以上であること。なお、出入口が分割して設けられる場合には、政令第23条の基準の特例の適用が必要であり、この場合には、幅5m以上の出入口が2箇所以上あることが必要と考えられること。

図3-9-5 自動車等の出入口を分割して設置する場合の例※5



第3-9-6図 歩道の切り下げの例



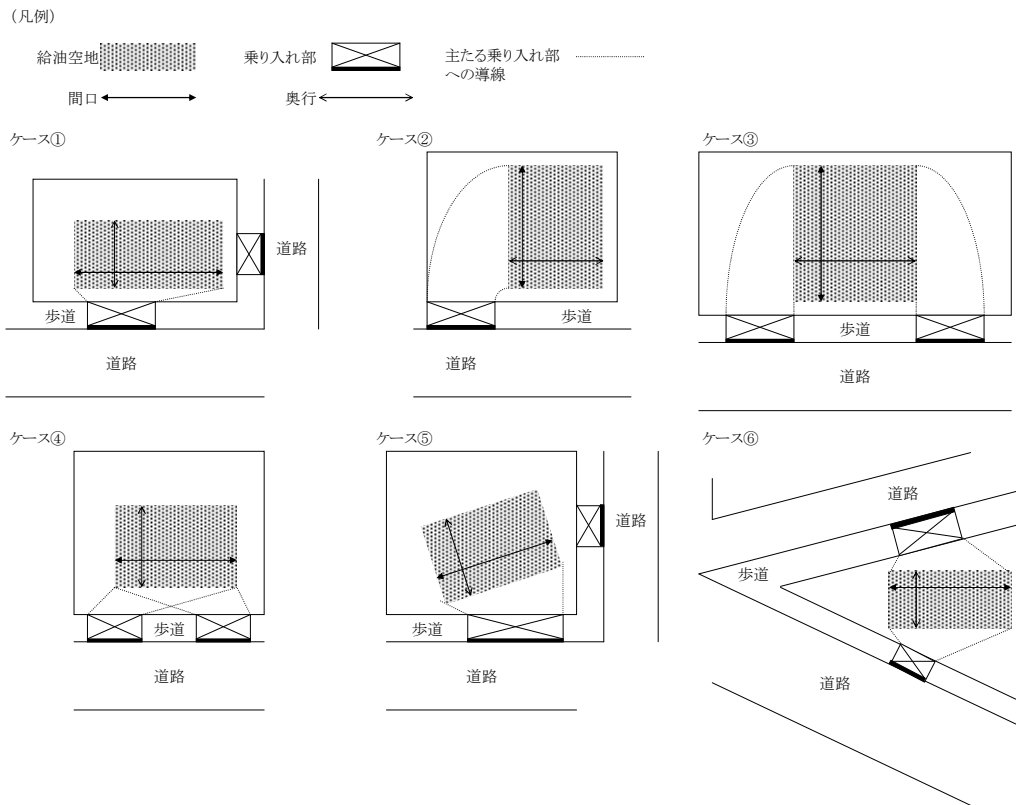
ただし、次の事項を満足する場合は、危政令第23条を適用し給油空地の間口と乗り入れ部を同一のものとして確保しなくても差し支えないこと。※33

ア 給油空地は、間口（主たる乗り入れ部へ通じる給油空地の一边の長さ）を10メートル以上とし、奥行きを6メートル以上とすること。

イ 乗り入れ部は、車両の出入りが円滑にできる幅を確保すること。

ウ 給油取扱所における火災等災害の発生時に、給油取扱所内へ顧客が誤って進入しないため、また給油取扱所内の顧客を迅速に退出させるため、主たる乗り入れ部と給油空地とは相互に充分見通せる位置関係とすること。

第3-9-7図 危政令第23条を適用する場合の例



(3) 通行できる広さ

すれ違い時の車両間に十分な間隔が確保される必要があること。

(4) 給油が受けることができる広さ

ア 自動車等を包含するように保有されている必要があること。

イ 自動車等の周囲に給油作業等に必要と考えられる十分な空間が確保されていること。

4 注油空地（危政令第17条第1項第3号）※37

(1) 基本的機能※37

固定注油設備の配置、容器の置き場所、注油を受けるためのタンクを固定した車両（移動タンク貯蔵所及び指定数量未満の危険物を貯蔵し、又は取り扱うタンクを固定した車両（以下この項において「移動タンク貯蔵所等」という。））の停車位置を考慮して判断すべきものであること。

### 第3章 位置、構造及び設備の技術上の基準

#### (2) 容器に詰め替えることができる広さ

ア 容器を包含するように保有されている必要があること。※37

イ 容器を安全に置くための台等を設ける場合には、当該台等も包含することが必要であること。※37

ウ 容器等への小分けのみを目的とする場合はおおむね4平方メートル以上とすること。

#### (3) 車両に固定されたタンクに注入することができる広さ※37

ア 移動タンク貯蔵所等を包含するように保有されている必要があること。

イ 移動タンク貯蔵所等の周囲に注入作業等に必要と考えられる十分な空間が確保されていること。

(4) 注油空地周囲の排水溝及び油分離装置は、給油空地のものと兼用できるものとする。※6

### 5 給油空地及び注油空地の舗装（危政令第17条第1項第4号）

#### (1) 危規則第24条の16第2号に規定する「当該給油取扱所において想定される自動車等」

とは、給油を受けるために給油取扱所に乗り入れる車両、注油のために乗り入れる移動タンク貯蔵所等、荷卸しのために乗り入れる移動タンク貯蔵所等、当該給油取扱所に乗り入れる可能性があるすべての車両をいうものであること。※37

#### (2) 給油空地及び注油空地の地盤面は、鉄筋コンクリートとすることが望ましいこと。

なお、給油空地及び注油空地以外の部分は、アスファルトによる舗装とすることができる。※44

#### (3) 地盤面舗装材料を用いる場合は、準不燃材料（JIS難燃2級）以上のもので、導電性（体積固有抵抗値 $10^8$ オーム・センチメートル以下又は表面固有抵抗値 $10^9$ オーム以下）、耐油性、車両荷重に対する強度、排水性を有するものとする。※7

### 6 滞留及び流出を防止する措置（危政令第17条第1項第5号）※37

#### (1) 可燃性蒸気の滞留防止措置

ア 給油空地又は注油空地からこれら空地に近い道路側へ可燃性蒸気が排出されること。

イ 当該性能については、排出設備等の設備を設けてこれを運転することによることではなく、空地の地盤面を周囲より高くし、かつ、傾斜を付ける等の給油取扱所の構造で確保することが必要であること。

#### (2) 漏れた危険物の滞留防止措置

ア 給油空地又は注油空地内に存するいずれの固定給油設備又は固定注油設備から危険物が漏れた場合においても、漏れいした危険物が空地内に滞留しないこと。

イ 「空地の地盤面を周囲より高くし、かつ、傾斜を付ける」ことは、当該性能を確保するための措置の一例と考えられること。

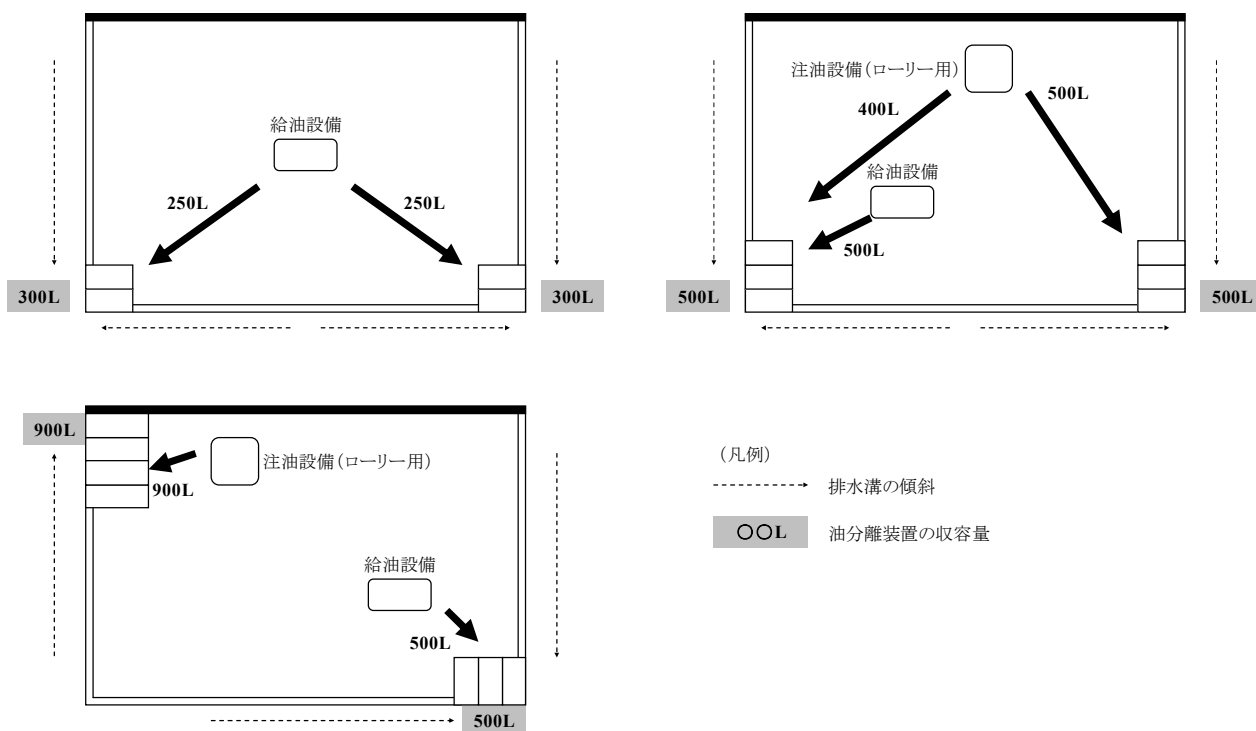
#### (3) 危険物等の流出防止措置

危険物等の流出防止措置については、次による。

ア 収容

(ア) 給油空地又は注油空地に存するいずれの固定給油設備又は固定注油設備から危険物が漏れた場合においても、当該危険物が給油取扱所の外部に流出することなくいずれかの貯留設備に収容されることが必要であること。

第3-9-8図 貯留設備の設置例※38



(イ) 危規則第24条の17第2号に規定する「火災予防上安全な場所」とは、給油空地等、注入口の周囲及び付随設備が設置されている場所以外の部分で、車両や人の出入り及び避難に支障とならない部分であること。

(ウ) 「排水溝及び油分離装置を設ける」ことは、当該性能を確保するための措置の一例と考えられること。排水溝及び油分離装置については、前記第1節. 第2. 5の製造所の「床等、排水溝及び貯留設備」の例によるほか、合成樹脂製の油分離装置を設ける場合は、当該装置が耐油性を有し、かつ、自動車等の荷重により容易に変形等を生じないものであること。※9

イ 貯留設備からの流出防止

貯留設備に収容された危険物は外部に流出しないことが必要であり、貯留設備が対象とする危険物の種類に応じて次のとおりとされていることが必要であること。

(ア) 水に溶けない危険物を収容する貯留設備

危険物と雨水等が分離され、雨水等のみが給油取扱所外に排出されること。

(イ) (ア)以外の貯留設備

### 第3章 位置、構造及び設備の技術上の基準

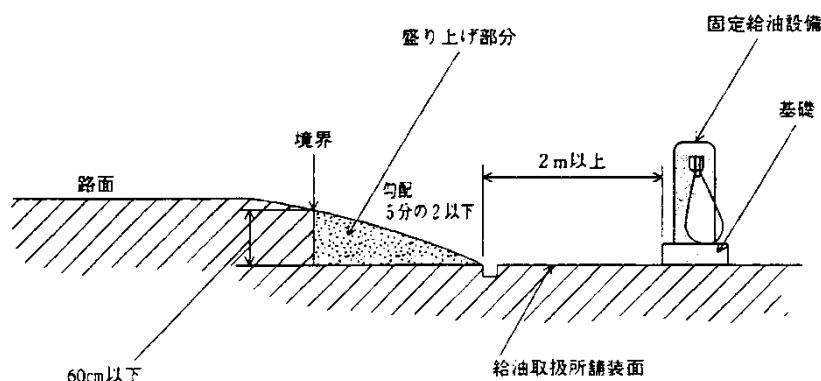
流入する降雨等により収容された危険物が流出しない性能を有する必要があるが、このための措置としては次のものが考えられること。なお、油と水との比重差を利用した一般的な油分離装置のみを設けることでは当該性能を有しているとは考えられないこと。

- a 貯留設備に降雨等の水が流入しない構造とする。
- b 降雨等の水も併せて収容することができる大容量の貯留設備を設ける。

(4) 給油取扱所に面する道路面が、道路の改修等（かさ上げ等）のために給油空地及び注油空地よりも高くなり、危政令第17条第1項第5号の規定に適合しなくなる場合は、次に掲げる措置を講ずること。※8

- ア かさ上げ道路と給油取扱所の境界との高さの差が60センチメートル以下であること。
- イ 当該境界部分の高低差を埋める盛り上げ部分が、固定給油設備等の基礎（アイランド）の道路に面する側から2メートル以上離れていること。
- ウ 盛り上げの勾配が、5分の2以下であること。

第3-9-9図 道路のかさ上げの場合の例



#### 7 標識及び掲示板（危政令第17条第1項第6号）

標識及び掲示板については、前記第1節、第2、3の製造所の「標識及び掲示板」の例によること。

#### 8 専用タンク及び廃油タンク等（危政令第17条第1項第7号及び8号）

専用タンク、廃油タンク及びボイラー用地下貯蔵タンク（以下「専用タンク等」という。）については、前記第5節の「地下タンク貯蔵所の位置、構造及び設備の技術上の基準」の例によるほか、次によること。

- (1) 専用タンク等の埋設位置は、原則として給油取扱所の敷地内とすること。
- (2) 専用タンク等の注入口は、次によること。

ア 専用タンク等に設ける注入口は、原則として遠方注入口とし、移動貯蔵タンクから専用タンク等に注入するとき移動タンク貯蔵所の車体が給油取扱所の敷地からはみ出さない位置に設けること。

イ 専用タンク等の注入口には、それぞれ油種（品目）を表示すること。



ウ 廃油タンクに注入用受け口及び配管を設ける場合は、バルブ・コック等を設けるとともに、注入用受け口の設置位置は、火災予防上安全な場所に設けること。

(3) 中仕切の専用タンクにガソリン及び灯油を貯蔵し、取り扱うことは差し支えないが、ガソリン及び廃油を貯蔵し、取り扱うことは認められないこと。※10

## 9 配管（危政令第17条第1項第9号）

(1) 固定給油設備等に危険物を注入する配管は、次によること。

ア 地上に設ける配管で、点検困難な場所に設ける配管の接合部は、溶接継手とする。

イ 上屋の上部又は内部に設けられている配管は、危規則第13条の5第2号に規定する「ただし、火災によって当該支持物に変形するおそれのない場合」に該当するものとする。

ウ 上屋上部等の配管の防食は、高度亜鉛塗料、エポキシ塗料等により行うこと。なお、配管の遮熱にあつては、遮熱板又は断熱被覆等により行うものとし、断熱被覆を行う場合は、当該被覆面に耐候性防水テープ等による防水措置を行うこと。

エ 上屋内部に配管を設置する場合は、有効に目視点検できる点検口を設けること。

(2) 合成樹脂製の管に次のア～ウの保護措置が講じられている部分について、地盤面上を走行する車両による活荷重が直接配管に加わらない構造のものとして、当該車両からの活荷重によって生ずる応力を考慮しなくてよい。※42

ア 厚さ15センチメートル以上の鉄筋コンクリート舗装下に設けられた、合成樹脂製の管を保護するためのコンクリート製又は鋼製の管等の保護構造物を設置する。

イ 保護構造物は、鉄筋コンクリート舗装を通じて、地盤面上を走行する25トン車の活荷重によって生ずる応力に対して、十分な強度を有し、変形等が生じない構造のものとする。

ウ 保護構造物と合成樹脂製の管との間は、合成樹脂製の管に応力が集中しないよう、山砂等の充填又は間隙を設ける。

## 10 固定給油設備等（危政令第17条第1項第10号から第15号まで）

(1) 固定給油設備等の構造（危政令第17条第1項第10号、危規則第25条の2）

ア ポンプ機器の構造（危規則第25条の2第1号）※11

(ア) 一のポンプに複数の給油ホース又は注油ホース（以下「給油ホース等」という。）が接続されている場合には、各給油ホース等から吐出される最大の量をもって当該ポンプの最大吐出量とすること。

(イ) 最大吐出量を毎分180リットル以下とすることができるのは、固定注油設備が複数のポンプを有する場合において、車両に固定されたタンクにその上部から注入する用のみに供する注油ホースに接続されているポンプ機器に限られるものであること。

(ウ) 固定給油設備等のポンプ機器として油中ポンプ機器を用いる場合のポンプ機器を停止する措置として、ホース機器に取り付けられた姿勢検知装置がホース機器の傾きを検知した場合にポンプ機器の回路を遮断する方法等による措置が講じられていること。

なお、ホース機器が給油取扱所の建築物の屋根に固定されている等転倒するおそれの

第3章 位置、構造及び設備の技術上の基準

ないものである場合には、当該措置は必要ないものであること。

(エ) 固定給油設備等の内部のポンプ吐出配管部には、ポンプ吐出側の圧力が最大常用圧力を超えて上昇した場合に配管内の圧力を自動的に低下させる装置が設けられていること。

ただし、固定給油設備等の外部の配管部に配管内の圧力上昇時に危険物を自動的に専用タンクに戻すことのできる装置を設ける場合には、当該装置を設ける必要はないものであること。

イ ホース機器の構造（危規則第25条の2第2号）

(ア) 給油ホース等は、JIS K 6343「送油用ゴムホース」に規定する1種の性能を有するものであること※11（第3-9-2表及び第3-9-3表参照）。

第3-9-2表 給油ホース等の性能

種類	最高使用圧力 MPa {kgf/cm <sup>2</sup> }
1種	0.49 {5} 以下
2種	0.98 {10} 以下

第3-9-3表 給油ホース等の試験項目及び性能

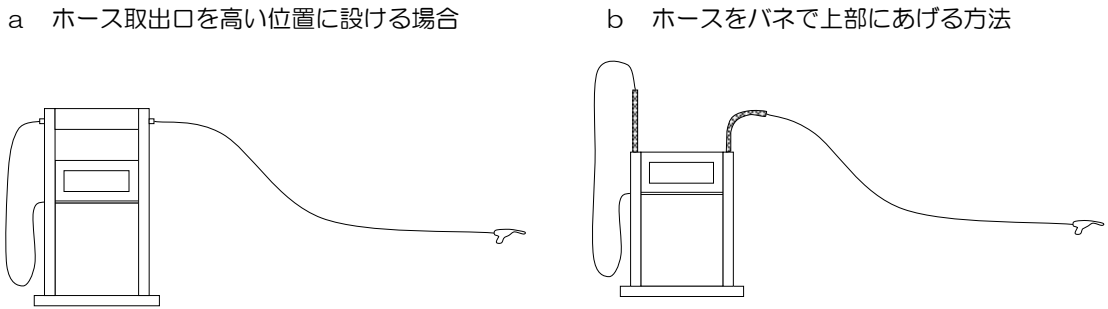
試験項目		性能		主な試験条件	
ホース	耐圧性能試験	耐圧試験		1種 0.98MPa {10kgf/cm <sup>2</sup> }	
		破裂試験 MPa {kgf/cm <sup>2</sup> }		2種 1.96MPa {20kgf/cm <sup>2</sup> }	
			1種 20{1.96}以上	破裂に要する時間が1分以上	
			2種 40{3.92}以上		
導通試験*		導通すること			
はく離試験		1分間のはく離距離 mm		25以下 29.4N {3kgf}	
ゴム層	引張試験	引張強さ MPa {kgf/cm <sup>2</sup> }		6.37{65}以上	
		伸び %		200以上	
	耐油試験	引張強さの変化率 %	内面ゴム	-40以内	試験用油A（燃料油） 20 <sup>+10</sup> / <sub>0</sub> °C 70h
			外面ゴム	-60以内	
体積変化率 %	内面ゴム	+10 ~ -3			
	外面ゴム	+100 ~ 0			

\* 導通試験は、静電気除去を必要とするホースについてだけ行う。

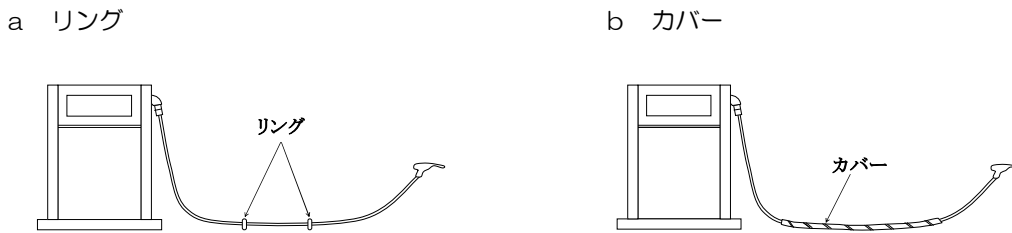
(イ) 著しい引張力が加わったときに給油ホース等の破断による危険物の漏れを防止する措置としては、著しい引張力が加わることにより離脱する安全継手又は給油、注入若しくは詰替えを自動的に停止する装置を設けること。この場合、安全継手にあつては、2000ニュートン以下の力によって離脱するものであること。※11

(ウ) ホース機器に接続される給油ホース等が地盤面に接触しない構造として、給油ホース等を地盤面に接触させない機能がホース機器本体に講じられ（第3-9-10図参照）、給油ホース等が地盤面に接触しないようにゴム製、プラスチック製等のリング、カバーが取り付けられ（第3-9-11図参照）、又はプラスチックで被覆された給油ホース等が設けられていること（第3-9-12図参照）。※11

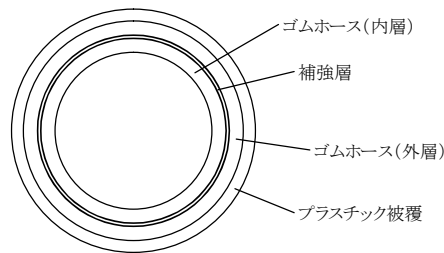
第3-9-10図 給油ホース等を接触させない機能



第3-9-11図 リング、カバーが取り付けられた給油ホース等



第3-9-12図 プラスチックで被覆された給油ホース等の構造（断面）



(エ) 危険物の過剰な注入を自動的に防止する構造は、車両に固定されたタンクにその上部から注入する用に供する固定注油設備のホース機器のうち、最大吐出量が60リットルを超え180リットル以下のポンプに接続されているものが有することとして差し支えないこと。

なお、ホース機器に複数の注油ホースが設けられる場合には、車両に固定されたタンクにその上部から注入する用に供する注油ホースであって、最大吐出量が60リットルを超え180リットル以下のポンプに接続されているものが対象となるものであること。

- a 危険物の過剰な注入を自動的に防止できる構造としては、タンク容量に相当する液面以上の危険物の過剰な注入を自動的に停止できる構造、1回の連続した注入量が設定量（タンク容量から注入開始時における危険物の残量を減じた量以下の量であって2,000リットルを超えない量であること。）以下に制限される構造等注入時の危険物の漏れを防止する機能を有する構造があること。
- b 車両に固定されたタンクにその上部から注入する用にのみ供する注油ホースの直近には、専ら車両に固定されたタンクに注入する用に供するものである旨の表示がなされていること。

### 第3章 位置、構造及び設備の技術上の基準

(オ) 油中ポンプ機器に接続するホース機器には、当該ホース機器が転倒した場合に当該ホース機器への危険物の供給を停止する措置として、ホース機器に取り付けられた姿勢検知装置がホースの傾きを検知した場合にホース機器の配管に設けられた弁を閉鎖する方法等による装置が設けられていること。

なお、ホース機器が給油取扱所の建築物の屋根に固定されている等転倒するおそれのないものである場合には、当該措置は必要ないものであること。

#### ウ 配管の構造に係る事項（危規則第25条の2第3号）※11

配管は、固定給油設備等本体の内部配管であって、ポンプ吐出部から給油ホース等の接続口までの送油管のうち弁及び計量器等を除く固定された送油管部をいうものであること。また、漏えいその他の異常の有無を確認する水圧試験として、水以外の不燃性の液体又は不燃性の気体を用いて行って差し支えないものであること。

また、ポンプ機器とホース機器が分離して設けられている場合、当該機器間を接続する配管は、固定給油設備等本体の内部配管ではなく、専用タンクの配管に該当するものであること。

#### エ 外装の構造に係る事項（危規則第25条の2第4号）

外装に用いる難燃性を有する材料とは、不燃材料及び建築基準法施行令（昭和25年政令第338号）第1条第5号に規定する準不燃材料並びに日本産業規格K7201「酸素指数法による高分子材料の燃焼試験方法」により試験を行った場合において、酸素指数が2.6以上となる高分子材料であること※11（酸素指数については、第3-9-4表及び第3-9-5表参照）。

ただし、油量表示部等機能上透視性を必要とする外装の部分については、必要最小限の大きさに限り、難燃性を有する材料以外の材料を用いることができるものであること。※11

第3-9-4表 酸素指数2.6未満のもの

アクリルニトリル・スチレン共重合樹脂（AS）
アクリルニトリル・ブタジエン・スチレン共重合樹脂（ABS）
エポキシ樹脂（EP）・・・接着剤以外のもの
不飽和ポリエステル樹脂（UP）
ポリアセタール（POA）
ポリウレタン（PUR）
ポリエチレン（PE）
ポリスチレン（PS）
ポリビニルアルコール（PVAL）・・・粉状（原料等）
ポリプロピレン（PP）
ポリメタクリル酸メチル（PMMA、メタクリル樹脂）

第3-9-5表 酸素指数26以上のもの

フェノール樹脂 (PF)
ふっ素樹脂 (PFE)
ポリアミド (PA)
ポリ塩化ビニリデン (PVDC、塩化ビニリデン樹脂)
ポリ塩化ビニル (PVC、塩化ビニル樹脂)
ユリア樹脂 (UF)
けい素樹脂 (SI)
ポリカーボネート (PC)
メラミン樹脂 (MF)
アルキド樹脂 (ALK) ……液状

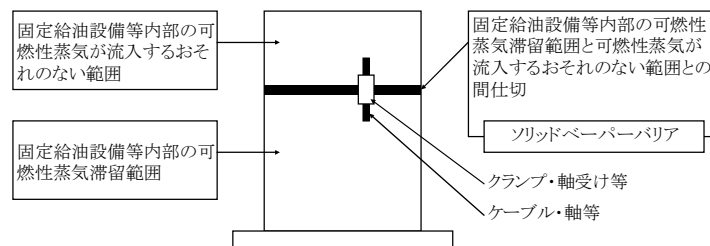
オ 可燃性蒸気が流入しない構造に係る事項（危規則第25条の2第5号）※30

固定給油設備等において、一定の性能を有する可燃性蒸気流入防止構造をベーパーバリアといい、気密性を有する間仕切りにより可燃性蒸気の流入を防止するソリッドベーパーバリアと、一定の構造を有する間仕切りと通気を有する空間（エアーギャップ）により可燃性蒸気の流入を防止するエアーベーパーバリアに分類され、構造は次によること。

(ア) ソリッドベーパーバリアの基準

ソリッドベーパーバリアは気密に造るとともに、150kPaの圧力で5分間行う気密試験において、漏れがないものであること。

第3-9-13図

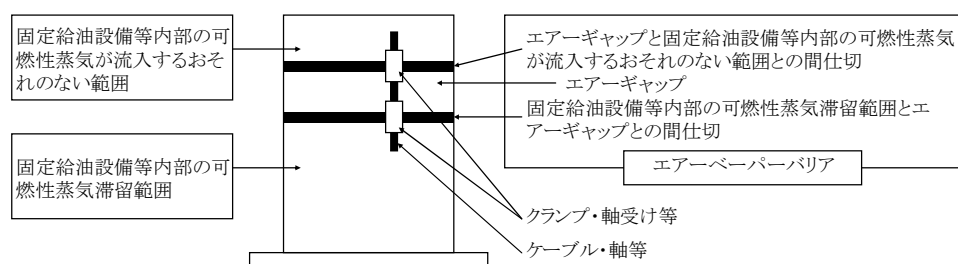


注) 可燃性蒸気滞留範囲: 可燃性蒸気が滞留するおそれのある範囲をいう。以下当該基準において同じ。

(イ) エアーベーパーバリアの基準

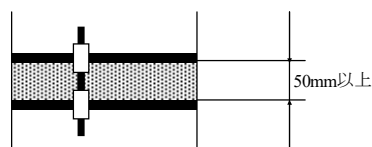
エアーベーパーバリアは次の a から d に掲げる基準によること。

第3-9-14図



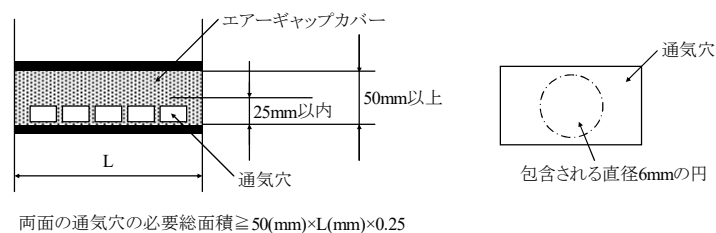
a エアーベーパーバリアを構成するエアーギャップの間仕切りの離隔距離は、50mm以上であること。

第3-9-15図



- b エアーギャップの構造は次の(a)から(d)に掲げる基準によること。
- (a) 固定給油設備等のエアーギャップには、当該部分の通気を確保するとともに、エアーギャップ内部を保護するために通気穴を設けた外装部材（エアーギャップカバー）を設けることができること。
- (b) エアーギャップカバーに設ける通気穴は、固定給油設備等内部の可燃性蒸気滞留範囲とエアーギャップとの間仕切りから25mm以内の部分で、固定給油設備等の対面（最低2面）に均等に配置されていること。
- (c) エアーギャップカバーに設ける通気穴の総面積は、エアーギャップの間仕切りの離隔距離（50mmを超える場合は50mm）とエアーギャップの長辺の長さ（L:mm）の積の25%以上を確保すること。
- (d) 一の通気穴は、直径6mmの円が包含される大きさであること。

第3-9-16図



- c 固定給油設備等内部の可燃性蒸気滞留範囲とエアーギャップとの間仕切り及びエアーギャップと固定給油設備等内部の可燃性蒸気が流入するおそれのない範囲との間仕切りに使用される部材は、ケーブル・軸等の貫通部以外の開口部のない構造とし、当該貫通部の隙寸法は0.1mm～0.15mm以下程度であること。
- d 固定給油設備等内部の可燃性蒸気滞留範囲内に可燃性蒸気を滞留させ、当該範囲内を10kPaの圧力で15分間加圧し、固定給油設備等内部の可燃性蒸気が流入するおそれのない範囲内で、可燃性蒸気が検出されない場合は、a から c までの基準は適用しない。
- (ウ) その他
- a 固定給油設備等内において、可燃性蒸気の流入するおそれのない範囲を形成する目的で設けるベーパーバリアは、固定給油設備等設置面底部より600mm以上の高さに設けること。
- b 固定給油設備等の外部には、ベーパーバリアの位置を見やすい箇所に容易に消えないように表示すること。
- c ベーパーバリアの補修・点検等に伴い、ケーブル・軸等の貫通部を分解した場合には、当該部分に使用していた部品の再利用は行わないこと。

カ ホースの全長（危政令第17条第1項第10号）

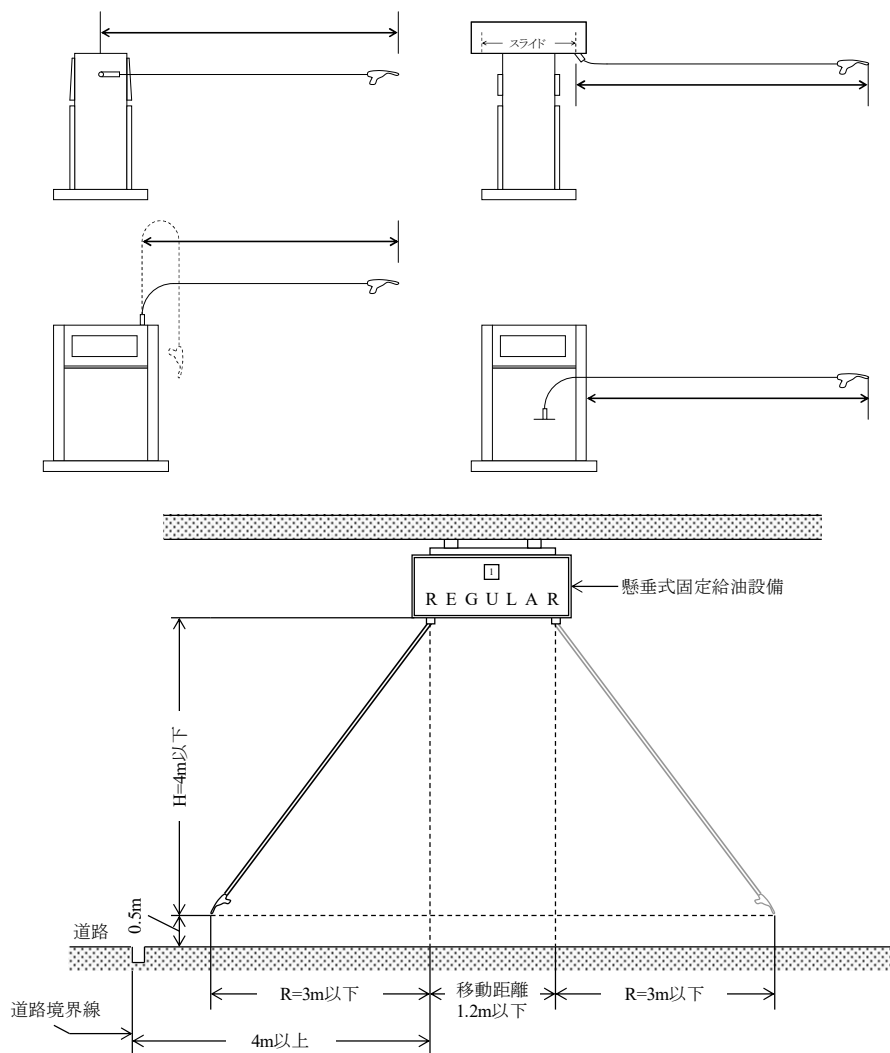
(ア) 懸垂式以外の固定給油設備等の給油ホース等の全長※11

固定給油設備のうち、懸垂式以外のものの給油ホース等の全長は、原則として、給油ホース等の取出口から弁を設けたノズルの先端までの長さをいうものであること（第3-9-17図参照）

(イ) 懸垂式の固定給油設備等の給油ホース等の全長（危規則第25条の2の2）

懸垂式の固定給油設備等の給油ホース等の全長は、第3-9-17図に示す例によること。

第3-9-17図 給油ホース等の全長



キ 静電気除去に係る事項※11

給油ホース等及びこれらの先端のノズルに蓄積される静電気を有効に除去するため、先端のノズルから固定給油設備等の本体の外部接地工事端子までの抵抗値は1,000オーム未満であること。

ク 電気設備に係る事項※11

可燃性蒸気の滞留するおそれのある場所に設ける電気設備にあつては、防爆性能を有すること。この場合において、防爆性能は、電気設備に関する技術基準を定める省令（平成

### 第3章 位置、構造及び設備の技術上の基準

9年3月27日通商産業省令第53号)第68条から第70条によるものであること。

#### (2) 固定給油設備等の表示 (危政令第17条第1項第11号、危規則第25条の3)

固定給油設備等には、次の表示をすること。\*12

ア 危規則第25条の3第1号に規定する「給油ホース等の直近の位置」とは、固定給油設備等の本体(懸垂式のものにあつては、給油ホース設備の本体のケース)又は給油管若しくは注油管自体(ノズルの部分又はノズル直近の部分)をいうものであること。

イ 危規則第25条の3第2号に規定する「取り扱う危険物の品目」とは、ガソリン、軽油、灯油等の油種名をいうものであるが、レギュラー、ハイオク等の商品名によることも差し支えないものであること。

#### (3) 固定給油設備等の位置 (危政令第17条第1項第12号及び第13号、危規則第25条3の2)

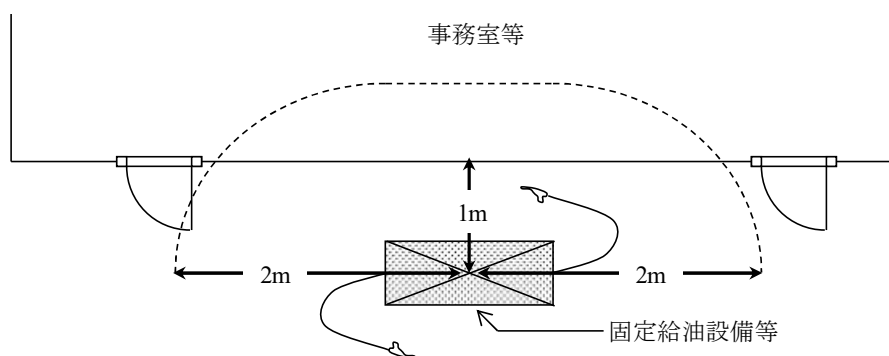
ア 固定給油設備等の離隔距離は、固定給油設備等の中心点までの距離とすること。ただし、給油ホース等の取付部が移動するものについては、そのスライドするすべての地点までの水平距離とすること。\*12

イ 2以上の固定給油設備相互間又は固定注油設備相互間の離隔規制はないものであること。

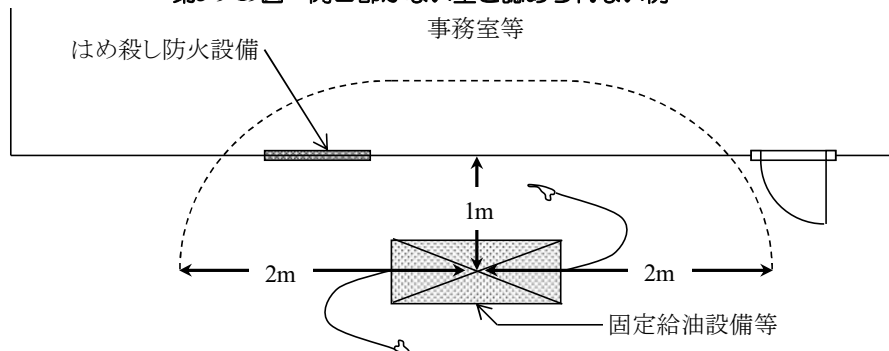
\*12

ウ 危政令第17条第1項第12号ハのかっこ書に規定する「建築物の壁に開口部がない場合」とは、固定給油設備等の設置位置から2メートルの範囲内の建築物の壁に開口部がない場合をいう。\*13

第3-9-18図 開口部がない壁と認められる例



第3-9-19図 開口部がない壁と認められない例





エ ホース機器と分離して設置されるポンプ機器は、ポンプ室に設置することを原則とするが、固定給油設備等の基礎上に設置する場合若しくは防護措置を講じた場合は、この限りでない。ただし、給油空地内に固定注油設備のポンプ機器を設置すること及び注油空地内に固定給油設備のポンプ機器を設置することはできない。※14

(4) 懸垂式の固定給油設備等の緊急停止装置（危政令第17条第1項第15号）

危政令第17条第1項第15号の「危険物の移送を緊急に止めることができる装置」は次によること。※6

ア 設備の故障その他の事故により危険物が流出した場合に、ポンプ機器を停止又はポンプ二次側配管を閉鎖できる構造とすること。

イ 当該装置の操作部を設ける場所は、当該固定給油設備等の設置場所付近の事務所等の外壁等見やすい位置とし、緊急停止装置である旨の表示等を行うこと。

11 建築物の用途（危政令第17条第1項第16号）

(1) 危規則第25条の4第1項に掲げる用途に供する建築物については、次によること。

ア 危規則第25条の4第1項に掲げる用途以外の用途、例えば危規則第25条の4第1項第1号の2又は第5号の事務所以外の事務所、長距離トラック運転手用の簡易宿泊所、給油取扱所の従業員の寄宿舎等の用途は認められないものであること。※12

イ 給油取扱所の建築物の部分には、危規則第25条の4第1項に掲げる用途に機能的に従属する部分（例えば廊下、洗面所、倉庫、会議室、更衣室、休憩室、応接室等）を含むものであること。※12

危規則第25条の4第1項第6号に掲げる用途については、消防法施行令（昭和36年政令第37号。以下「施行令」という。）第1条の2第2項後段の規定により同号に掲げるいずれかの用途に機能的に従属すると認められるものを含むものであること。なお、施行令第1条の2第2項後段の規定による機能的な従属に係る運用については、「令別表第1に掲げる防火対象物の取り扱いについて」（昭和50年消防予第41号・消防安第41号）1(1)によること。※47

ウ 危規則第25条の4第1項第2号の「給油、灯油若しくは軽油の詰替え又は自動車等の点検・整備若しくは洗浄のために給油取扱所に入出入りする者を対象とした店舗、飲食店又は展示場」は、給油、灯油若しくは軽油の詰替え又は自動車等の点検・整備若しくは洗浄のために給油取扱所に入出入りする者を対象とするものであり、キャバレー、ナイトクラブ、パチンコ店、ゲームセンター等風俗営業に係るものは、主としてこれらの者以外の者を対象とすることが明らかであるので、当該用途からは除かれるものであること。また、当該用途に供する部分においては、物品の販売若しくは展示又は飲食物の提供だけでなく、物品の貸付けのほか行為の媒介、代理取次等の営業ができるものであり、これらの営業に係る商品、サービス等の種類については、制限はないこと。

### 第3章 位置、構造及び設備の技術上の基準

なお、当該用途に供する部分であると認められる限り、当該用途が対象として想定している者以外の者がこの部分にたまたま出入りすることは、差し支えないものであること。

※12

また、ドライブスルー型式又は窓を介しての物品の販売は、販売に供する窓を給油空地又は注油空地の直近に設けない場合にあつては、認めて差し支えないものであること。※26

エ 危規則第25条の4第1項第5号の「給油取扱所の所有者、管理者若しくは占有者が居住する住居又はこれらの者に係る他の給油取扱所の業務を行うための事務所」の用途に供する部分については、他の用途に供する部分との間に水平・垂直遮断を設けるとともに、出入口は、給油取扱所の敷地外から出入りできる位置に設けること。※12

オ 給油取扱所には建築物以外の工作物、例えば立体駐車場、ラック式ドラム缶置き場、大規模な広告物等の設置は認められないものであること。※12

カ 危規則第25条の4第1項第1号の「給油又は灯油若しくは軽油の詰替えのための作業場」には、次のものも含まれるものであること。※1

(ア) ポンプ室

(イ) 油庫

(ウ) 給油又は灯油若しくは軽油の詰替えの作業場と一体の建築物内に設けられた自動車等の点検・整備を行う作業場（壁等で区画されていないもの）

(エ) コンプレッサー室

キ 給油取扱所内のコンプレッサー室のコンプレッサーが、点検・整備を行う作業場で用いられる場合にあつては、当該コンプレッサー室は、危規則第25条の4第1項第3号の「自動車等の点検・整備を行う作業場」として取り扱うこと。※3

ク 自動車の部分的な補修を目的とする塗装業務及び自動車の板金業務は、危規則第25条の4第1項第3号に規定する自動車等の点検・整備に含まれること。

なお、板金業務に伴い火花を発生おそれのある場合は、可燃性蒸気又は可燃性微粉が滞留するおそれのない場所で行うなど火気管理を徹底すること。※20 ※44

(2) 危規則第25条の4第2項に規定する危規則第25条の4第1項第1号の2から第3号までの用途に係る部分の床面積の合計が300平方メートル以下という制限については、次によること。

ア 床面積の合計が300平方メートル以下である建築物の部分は、危規則第25条の4第1項第1号の2から第3号までの用途に供する床又は壁に区画された部分のうち、給油取扱所の係員のみが出入りする床又は壁に区画された部分（例えば更衣室、休憩室、倉庫）を除いた建築物の部分であること。

ただし、危規則第25条の4第1項第3号の用途に供する部分のうち、その作業内容によって顧客に対し作業内容等を説明するため、係員同伴で一時的に顧客が出入りする場合は、顧客が係員の監視下に常時置かれた状態であるので、当該顧客を係員として扱って差し支えないものであること。※33

イ 給油取扱所の建築物の配置、出入口の位置等については、前記アの面積制限に適合する

限り、特に制限はないものであること。※12

ウ 一の給油取扱所内に、規則第25条の4第1項第1号の2に定める用途に供する建築物（給油取扱所の業務を行うための事務所）のほかに、同項各号の用途に供される建築物を設けても差し支えない。この場合において、全ての建築物の床面積の合計は、同条第2項の規定に従い、300平方メートルを超えないものとする。※44

## 12 建築物の構造等（危政令第17条第1項第17号及び第18号）

給油取扱所の建築物の構造等については、次によること。

- (1) 給油空地及び注油空地に面する部分（危規則第25条の4第1項第1号、第3号及び第4号の用途に供する部分を除く。）の窓は、はめ殺し（排煙口を除く。）とすること。
 

事務室等の窓又は出入口にガラスを用いる場合（屋内給油取扱所を除く。）は、網入りガラス以外のガラスを用いた防火設備を使用できること。
- (2) 給油取扱所の建築物の外壁を防火塀と兼用する場合、当該外壁部分については、次によること。
  - ア 窓を設ける場合は、はめ殺しとする。ただし、設計地盤面から高さ2メートル以上の部分に開口部を設ける場合は、この限りでない。
  - イ 敷地外へ直接通じる連絡用（避難用）出入口を設ける場合は、常時閉鎖式の特定防火設備を設けるものとする。※16
  - ウ 火を使用する設備のための給気口を設ける場合にあつては、前記第1節、第2.7の製造所の「換気設備等」の例によるほか、防火ダンパー等を設けること。
- (3) プロパンガスの容器は給油空地及び注油空地に面する部分以外の部分に設けること。ただし、防護措置（コンクリートブロック等で造られた塀等）により火災予防上支障のない場合は、この限りでない。
- (4) 販売室等においてカーテン、ジュータンを使用する場合、当該物品は施行令第4条の3第4項に定める防災性能を有すること。
- (5) 可燃性蒸気が内部に流入しない構造として、犬走り等にスロープを設ける場合は、次によること。※19
  - ア スロープの最下部から最上段までの高さが15センチメートル以上であること。なお、スロープが明確でない場合にあつては、最上部からの高さの差が15センチメートル以上となる場所までをスロープとみなすものとする。
  - イ スロープは給油又は注油に支障のない位置に設けること。
  - ウ スロープにおいて給油又は注油を行わないこと。
- (6) キャノピーに採光等のためにガラスを使用する場合、当該ガラスが次に適合していること。
 

※31

  - ア 地震による震動等により容易に破損・落下しないように、ガラスの取り付け部が耐震性を有していること。
  - イ 火災時に発生する熱等により容易に破損しないよう、網入りガラス等を使用していること。

第3章 位置、構造及び設備の技術上の基準

- ウ 万一破損した場合においても、避難及び消防活動の観点から安全上支障がないよう、飛散防止フィルム等により飛散防止措置をしていること。
- エ ガラスを使用する範囲については、破損により開口が生じた場合においても、周囲の状況から判断し、延焼防止に支障ないものであること。

13 塀又は壁（危政令第17条第1項第19号）

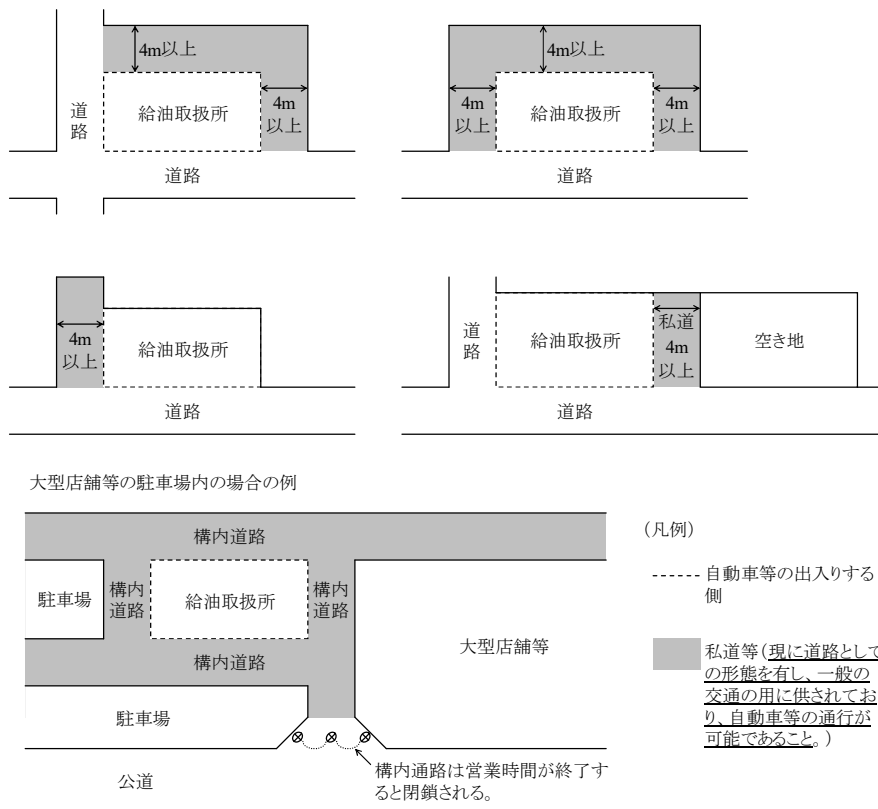
危政令第17条第1項第19号に規定された「塀又は壁」については、次によること。

(1) 自動車等の出入りする側

危政令第17条第1項第19号に規定する「自動車等の出入りする側」とは、幅員がおおむね4メートル以上の道路（危規則第1条第1号に規定するもの）に接し、かつ、給油を受けるための自動車等が出入りする側をいうものであること。※4

なお、給油取扱所に面する道路が、規則第1条第1項第1号ニの規定に適合するものである場合には、当該道路が縁石やさく等で区画されていなくても、「自動車の出入りする側」として防火塀を設けなくてよい。※44

第3-9-20図 自動車が入り出る側の例※25 ※26 ※35



(2) 高さ※37

- ア 塀又は壁の高さを定める基準点は、塀又は壁にもっとも近い給油取扱所の地盤面とすること。
- イ 塀又は壁の高さが2mであるとした場合に隣接する建築物の外壁及び軒裏における輻射

熱が告示で定める式を満たすかどうかにより、塀又は壁を2 mを超えるものとする必要があるかどうか判断すること。

ウ 計算方法

危険物の火災は、時間とともに輻射熱  $q$  が変化することが通常であるが、漏えいした危険物のプール火災を想定して、火災開始から一定の輻射熱であると仮定し、第4章第19節の「石油コンビナートの防災アセスメント指針参考資料2 災害現象解析モデルの一例 4. 火災・爆発モデル」に掲げる方法により算出して差し支えないこと。

また、計算に際しては、以下のとおりとすることができること。

(ア) 給油中、注油中の火災※38

漏えい量を固定給油設備又は固定注油設備の最大吐出量とし、燃焼継続時間を10分間として計算する。

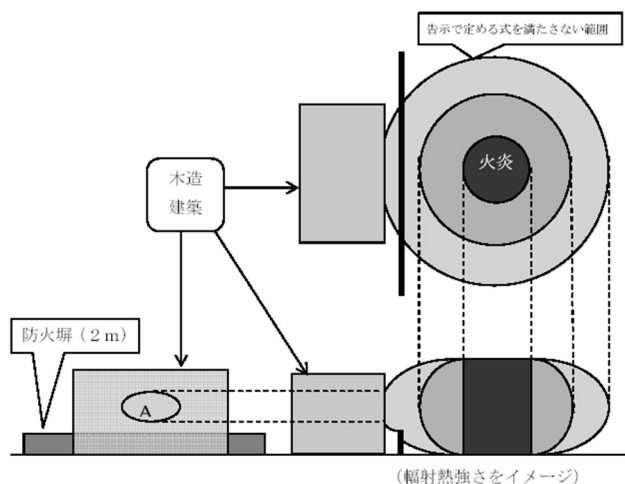
(イ) 荷卸し中の火災※38

漏えい量を一のタンク室からの荷卸し速度とし、燃焼継続時間をタンク室の荷卸しに要する時間として、各タンク室について計算する。

(ウ) 措置が必要な部分※38

塀又は壁が開口部を有さず、給油取扱所に隣接し、又は近接する建築物が木造の場合で、図3-9-21の同心円中心部からの漏えいに伴う出火を想定した場合、図3-9-21の建築物の外壁のうちAの部分について輻射熱が告示第4条の52第3項で定める式を満たすための措置が必要な部分となる。

第3-9-21図 告示で定める式を満たすための措置が必要な部分



(3) 塀又は壁に設ける開口部※37

ア 開口部は、給油取扱所の事務所等の敷地境界側の壁に設ける場合を除き、当該開口部の給油取扱所に面しない側の裏面における輻射熱が告示で定める式を満たすものであること。この場合において、告示で定める式を満たすかどうか判断する際、網入りガラス等が有する輻射熱を低減する性能を考慮することができること。

### 第3章 位置、構造及び設備の技術上の基準

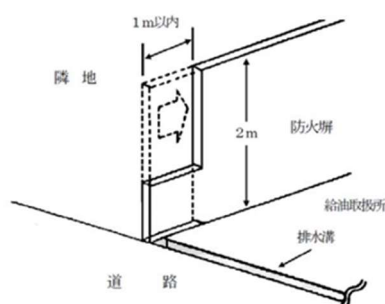
イ 塀に開口部を設ける場合には、当該開口部に面する建築物の外壁及び軒裏の部分において当該開口部を通過した輻射熱及び塀の上部からの輻射熱を併せて告示で定める式を満たすこと。

#### (4) 塀又は壁に設ける切欠き\*42

給油取扱所から自動車等が出る際に交通事故が発生するおそれがあるもの等については、視認性確保のため、周囲の状況等から判断して延焼危険性が低い場合、政令第23条を適用し、政令第17条第1項第19号に規定されている塀又は壁に道路境界線から1メートル以内に限り、規則第25条の4の2第2号を満たす場合切欠きを設けてよい。

(例図)

例図



#### 14 ポンプ室等（危政令第17条第1項第20号）

危政令第17条第1項第20号に規定する「ポンプ室その他危険物を取り扱う室（以下「ポンプ室等」という。）」には、油庫のほか危険物を取り扱う整備室等が含まれるものであり、危政令第17条第1項第20号ハに規定する「可燃性の蒸気が滞留するおそれのあるポンプ室等」とは、引火点が40度未満の危険物を取り扱うポンプ室等とし、当該ポンプ室等の構造は、次によること。\*6

##### (1) ポンプ室

ア ポンプ室の床及び貯留設備は、前記第1節. 第2. 5の製造所の「床等、排水溝及び貯留設備」の例によること。

イ ポンプ室に設ける採光、照明設備は、前記第1節. 第2. 6の製造所の「採光及び照明設備」の例によること。

ウ ポンプ室に設ける換気設備は、前記第1節. 第2. 7の製造所の「換気設備等」の例によること。

エ ポンプ室に設ける屋外に排出する設備は、前記第1節. 第2. 7の製造所の「換気設備等」の例によるほか、その先端は、敷地境界線及び建築物の開口部から1.5メートル以上離すこと。なお、屋外に排出する設備の屋外とは、屋内給油取扱所の用に供する給油空地に面する部分も含むものであること。

オ ポンプ室の出入口は、給油空地等に面すること。

カ ポンプ室の周囲には、点検が容易に行えるようにポンプ設備と壁との間に0.5メートル以上、ポンプ設備相互間に0.3メートル以上の間隔を確保すること。



イ 油圧式オートリフト、オイルチェンジャー、ウォールタンク等危険物を取り扱う設備のうち危険物を収納する部分は、次表に定める厚さの鋼板又はこれと同等以上の強度を有する金属板で気密に造るとともに、原則として屋内又は地盤面下に設けること。※12

第3-9-6表 危険物を収納する設備の鋼板の厚み

危険物を収納する部分の容量	板厚
40L 以下	1.0mm 以上
40L を超え 100L 以下	1.2mm 以上
100L を超え 250L 以下	1.6mm 以上
250L を超え 500L 以下	2.0mm 以上
500L を超え 1,000L 以下	2.3mm 以上
1,000L を超え 2,000L 以下	2.6mm 以上
2,000L を超えるもの	3.2mm 以上

ウ 危険物を取り扱う設備は、地震動等により容易に転倒又は落下しないように設けること。

※12

エ ウォールタンクの位置、構造及び設備は、前記イ、ウによるほか次によること。

- (ア) 設置位置は、油庫又はリフト室等の屋内の1階とする。
- (イ) タンクは気密性を有するものとする。
- (ウ) タンクの空間容積は、タンク内容積の10パーセントとする。
- (エ) タンクの外面には、さび止めのための措置をする。
- (オ) 注入口には、弁又はふたを設ける。
- (カ) 内径20ミリメートル以上の通気管を設ける。
- (キ) 液面計等を設ける。なお、ガラスゲージの計量装置には、危険物の流出を自動的に停止できる装置（ボール入り自動停止弁等）又は金属保護管を設ける。

オ 油圧式オートリフト設備等の地下に埋設された油だめ及び配管は、前記第5節、第2.16の地下タンク貯蔵所の「配管」及び第4章第8節の「地下配管の防食措置の基準」によりそれぞれ防食措置を施すこと。

## 17 附随設備以外の設備

### (1) 看板等

ア キャノピー上で、給油取扱所の業務に支障がない範囲であれば、直接業務に関係のない家電製品等の広告を設けても差し支えないものであること。※25

イ 看板等を防火扉上に設けるものにあつては、不燃材料、防火扉上以外の場所に設けるものにあつては難燃性能を有する材料又はこれと同等以上の防火性能を有するものとする。



ウ 看板の位置は、給油業務等に支障ない場所とすること。

エ 合成樹脂類の看板については、次によること。

(ア) 形態

- a 上屋の側面若しくは天井面に取り付け又は埋め込むもの
- b 建物外面、上屋の柱又は相互間に取り付けるもの
- c 上屋の屋上、サインポール等に取り付けるもの

(イ) 材質

a 材質は、難燃性能を有する合成樹脂材料（JISK6911 5.24.1のA法による自消性のもの）等であること。ただし、前記(ア) c 設けるものにあつては、一般アクリル樹脂材料を使用することができる。

b JISK6911に定める合成樹脂材料を使用した看板類には、商品名を記したシールが添付されていること。

c 防水性

電気設備を有するもので、雨水が侵入するおそれのある看板の外郭カバーは防雨性（JISC0920に定める保護等級3のもの）とし、外郭カバーが防雨型以外のものにあつては電気器具を防滴型とすること。

d 取付方法

建物、キャノピー等に取り付けるもの及びインジケータの裏面に設けるものは、看板本体と建物等が接する部分を不燃材料等により防火上有効な措置を講ずること。

なお、耐火構造の規制を受ける天井面等に埋め込む場合は、当該天井面等を耐火区画とすること。

オ 防火扉上に看板等を設ける場合は、防火扉を含めた耐震耐風圧構造とすること。

(2) 必要最小限のPOS用カードリーダー等の設備でその設備がやむを得ないと認められる次の設備については、給油空地等のアイランド上に設けることができること。

ア POS用カードリーダー

イ クイックサービスユニット

ウ 現金自動釣銭機

エ 尿素水溶液供給機

a ディスペンサー型（電動ポンプにより払い出すタイプ）のものについては、内蔵されている電動ポンプ等の電気設備（防爆構造のものを除く。）を、可燃性の蒸気が滞留するおそれのない場所に設置すること。

b プラスチック容器型（重力により払い出すタイプ）のものについては、隣接する固定給油設備等に対して衝突しないよう固定する措置を講ずること。※47



図1 尿素水溶液供給機（電動ポンプにより払い出すタイプ）

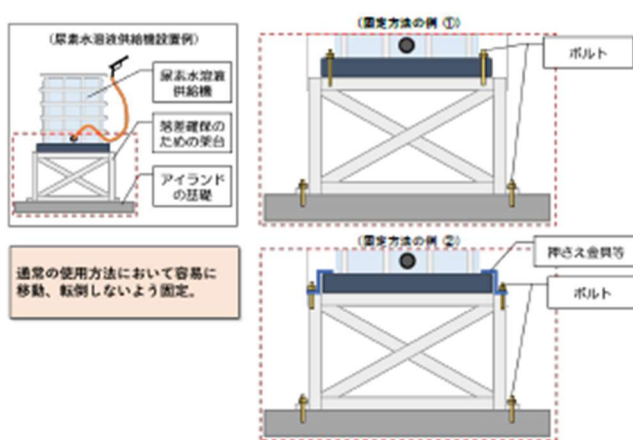


図2 尿素水溶液供給機（重力により払い出すタイプ）

(3) 携帯型電子機器を使用する場合の留意事項等は次のとおり※43

ア 給油空地等で使用する携帯型電子機器は、防爆構造のもの又は下記のいずれかの規格に適合するものとする。

- a 国際電気標準会議規格（IEC）60950-1
- b 日本産業規格（JIS）C 6950-1
- c 国際電気標準会議規格（IEC）62368-1
- d 日本産業規格（JIS）C 62368-1

イ 給油空地等における携帯型電子機器の使用は、業務上必要な範囲において、以下の点に留意して行うこと。

- a 携帯型電子機器の落下防止措置を講ずること（肩掛け紐付きカバー等）。
- b 危険物の取扱作業中の者が同時に携帯型電子機器の操作を行わないこと。
- c 火災や危険物の流出事故が発生した場合は、直ちに当該機器の使用を中止し、安全が確認されるまでの間、当該機器を使用しないこと。

ウ 次のaからcに掲げる事項について、予防規程の添付書類等で明らかにすること。この場合において、上記(1)に示す規格への適合性を確認するため、予防規程の認可の申請の際に、使用する携帯型電子機器の仕様書等を申請書に添付させること。

- a 携帯型電子機器の仕様、当該携帯型電子機器への保護措置
- b 携帯型電子機器の用途、使用する場所及び管理体制
- c 携帯型電子機器の使用中に火災等の災害が発生した場合に取るべき措置（危規則第60条の2第1項第11号関係）

(4) その他

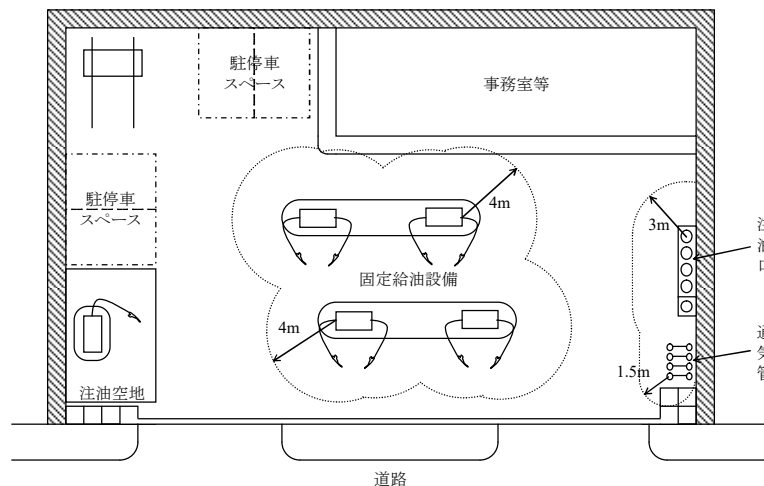
ア コンビニエンスストア等物品の販売若しくは飲食物の提供を行う給油取扱所にあつては、当該施設の利用者数に応じた駐車スペースを確保すること。

イ 駐車スペースは、あらかじめ固定給油設備等から次表の範囲の部分、専用タンク等の注入口から3メートル以内の部分及び専用タンク等の通気管から1.5メートル以内の部分並びに給油のための自動車等の進入路以外の部分に設け、当該部分を白線等で示すこと。※12

第3-9-7表 駐車スペースと固定給油設備等の離隔距離

方向・ホース全長:Y(m)		距離:X(m)
懸垂式		$X \geq 4$
地上式	$3 \geq Y$	$X \geq 4$
	$3 < Y \leq 4$	$X \geq 5$
	$4 < Y \leq 5$	$X \geq 6$

第3-9-23図 給油取扱所の駐停車スペースの例



ウ 樹木、花壇等は、給油業務に支障がないと認められる限り、設けても差し支えないものであること。※29

エ 給油取扱所の一部を自動車の保管場所として使用する場合には、次の条件を満足すること。※28

- (ア) 自動車は、給油取扱所が、その業務を行うために保管するもの及び当該給油取扱所の所有者、管理者又は占有者の保管するものに限ること。
- (イ) 自動車の保管場所は、給油空地及び注油空地以外で、かつ、給油等の業務に支障ない空地とすること。

なお、給油取扱所内の駐車スペースに指定数量未満の危険物移動タンク車を保管場所とすることは認められるが、移動タンク貯蔵所の常置場所にするとは認められない。

### 第3章 位置、構造及び設備の技術上の基準

オ コインランドリー及び事務所において使用する燃料を貯蔵するLPGバルク貯槽（1トン未満）が、次に掲げる事項を満足する場合には、給油取扱所の敷地内に設置しても差し支えないものであること。※25

なお、圧縮機及び充てん用ポンプは設置しないものであること。

(ア) LPGバルク貯槽及び附属設備（以下「バルク貯槽等」という。）は、給油空地等以外に設置すること。

(イ) LPGバルク貯槽は、地下に設置すること。

ただし、地下タンクの注入口から8メートル以上の離隔距離を確保できる場合には、地上に設置することができる。

(ウ) バルク貯槽等へ自動車等の衝突防止措置を講ずること。

(エ) バルク貯槽等に係るガス配管は、(ア)によるほか自動車等が衝突するおそれのない場所に設置すること。

(オ) LPGタンクローリーの停止位置は、給油空地等以外、地下タンクの注入口から8メートル以上離れた場所とし、その場所を明示すること。

(カ) 予防規程にLPGタンクローリーから受入中の安全対策について定めること。

上記によるほか、LPG配管と危険物配管は、同一のピット内に敷設しないよう指導すること。

カ 道路運送車両法（昭和26年法律第185号）第80条第1項第2号に基づき、同法第78条第2項に定める「業務の範囲を限定して行う自動車分解整備事業の認証」を受けるために車両整備作業場、部品整備作業場、点検作業場及び車両置場（以下「作業場等」という。）を設定する場合

(ア) 壁等により区画された建築物内に設ける場合を除き位置については、固定給油設備（一定の要件を満たすポンプ室に設けられたポンプ機器及び油中ポンプ機器を除く。）から給油ホースの長さに応じた距離以上、かつ、道路境界線から2メートル以上離れた場所であるとともに、給油空地及び注油空地以外の場所であり、マーキング等により区画を明確にすること。

(イ) 自動車等に給油するときには、固定給油設備（一定の構造要件を満たすポンプ室に設けられたポンプ室に設けられたポンプ機器及び油中ポンプ機器を除く。）から給油ホースの長さに応じた距離以内の部分（壁等により区画された建築物内の部分を除く。）移動貯蔵タンクから専用タンクに危険物を注入するときには、専用タンクの注入口から3メートル以内、通気管の先端から1.5メートル以内の部分においては点検・整備を行ってはならないこと。

(ウ) 自動車等の点検・整備については、みだりに火気を使用しないこととされ、火気を使用する場合又は火花を発生するおそれのあるハンマー等を使用する場合は、建築物内で、かつ、可燃性の蒸気が流入しない構造の区画した室において行うこと。

(エ) 可燃性の蒸気を発生するおそれがある方法等により自動車等の点検・整備を行う場合には換気設備が整備されている等、十分換気を行う必要があること。

#### 第3-9-8表 給油取扱所で使用される附随設備、機器等について

附属設備、機器等	機器の概要
洗車機	車両を洗車する（門型、下部又は側面洗浄等）
蒸気洗浄機	蒸気で洗浄する
オートリフト	整備のための車両を持ち上げる
混合燃料油調合機	車両の燃料を混合する
ウォールタンク	エンジンオイルをタンクから落差で容器に移し替える
オイルサービスユニット	ドラム缶等の油をポンプで汲み出し容器に移し替える
部品洗浄台	洗油をモーターで循環し、連続的に部品を洗浄する
スピードメータテスター	速度計の精度試験をする
ブレーキテスター	ブレーキ制動力を試験する
サイドスリップテスター	車輪の直進性等を横滑り量から測定する
マット洗い機	マットを洗浄する
バキュームクリーナー	車内を清掃する（掃除機）
タイヤチェンジャー	タイヤをリムから取り外し、又ははめ込む
ホイールバランサー	回転中のタイヤホイールのバランスを試験し矯正する
エアーコンプレッサー	空気を圧縮、蓄積する
エアースタンド	エアー充てん、タイヤ圧測定をする
オイルチェンジャー	エンジンオイルを交換する
オートアナライザー	エンジン回転、バッテリー等の電圧、電流等の測定、調整をする
バッテリーチャージャー	バッテリーの充電をする
エアーエレメントテスター	エアーエレメントの空気浄化機能を判定する
バッテリーテスター	バッテリーの電気容量を測定する
ルブリケーター	移動式の油脂注入装置
スパークプラグテスタ	スパーク火花の発生試験をする

キ 非常用発電機を設置する場合、可燃性蒸気が滞留するおそれのある範囲以外の場所であつて、車両の動線を考慮して支障のない場所であれば差し支えない。また、当該要件を満たす場所であれば、直接地盤面や犬走りに設置することも可能である。。※47

第3 屋内営業用給油取扱所の技術上の基準（危政令第17条第2項）

1 屋内給油取扱所の定義

屋内給油取扱所とは、前記第2.1の「屋外給油取扱所の定義」の例により、前記第3-9-1-1図及び第3-9-1-2図以外のものであること。

2 建築物(危政令第17条第2項第1号)

(1) 令別表第1(6)項に掲げる用途に供する部分を有する建築物には、給油取扱所を設置できないものであること。この場合において、事務所等の診療室等で給油取扱所以外の用途部分の主たる用途に供される部分に機能的に従属していると認められるものは、当該主たる用途に含まれるものとする。※6

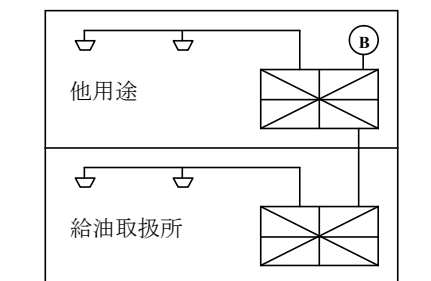
(2) 他用途部分に報知する設備

危規則第25条の7に規定する「屋内給油取扱所で発生した火災を建築物の屋内給油取扱所の用に供する部分以外の部分に自動的に、かつ、有効に報知できる自動火災報知設備その他の設備」とは、第3-9-24図の例が該当すること。※1

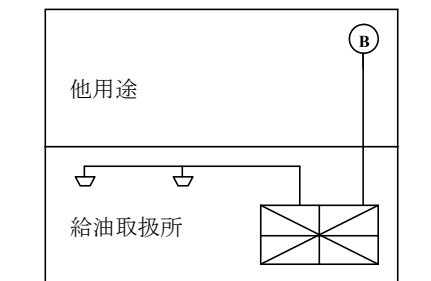
なお、当該設備を自動火災報知設備による場合は、第3章第14節の「警報設備の基準」の例によること。

第3-9-24図 他用途部分に報知する設備の例

ア 他用途部分に自動火災報知設備が設置されている場合



イ 他用途部分に自動火災報知設備が設置されていない場合



3 通気管の位置（危政令第17条第2項第3号）

(1) 危規則第20条第5項に規定する「屋内給油取扱所の用に供する部分の可燃性の蒸気が滞留するおそれのない場所」とは、換気のよい自動車等の出入口付近の場所をいうものであること。※6

(2) 引火点が40度未満の危険物の専用タンク等に設ける通気管の先端が、防火塀と上屋等で囲まれた開口部のない屋内給油取扱所の用に供する部分にある場合には、敷地境界線から1.5メートル以上離す必要はないものであること。

4 過剰注入防止設備（危政令第17条第2項第4号）

危政令第17条第2項第4号に規定する過剰注入防止設備は、タンクローリー等による過剰な注入を防止するため、タンクの液面をフロート等により直接又は液面計等と連動して自動的に受け入れを停止する設備とする。※1

この場合、設備はタンクの最大許可容量の範囲内で作動させること。

5 建築物の屋内給油取扱所の用に供する部分と他用途部分の区画（危政令第17条第2項第5号）

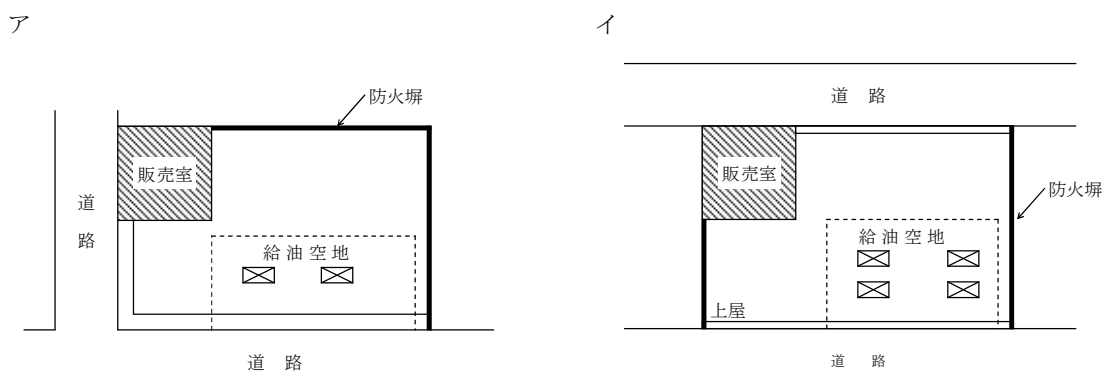
開口部のない耐火構造の床又は壁による建築物の他用途部分との区画については、消防法施行令第8条に規定する区画（第4章第10節の「建築関係資料」を参照）と同等以上であること。

6 二方が開放されている屋内給油取扱所の空地（危政令第17条第2項第9号）

(1) 二方が道路に面している場合

危政令第17条第2項第9号本文に規定する二方について壁を設けないこととは、給油取扱所の二方が自動車等の出入りする側に面し、かつ、給油空地に面する部分が開放されているものであり、第3-9-25図の例が該当するものであること。

第3-9-25図 二方開放の例



(2) 一方が通風及び避難のための空地に面している場合

危規則第25条の8の通風及び避難のための空地（以下「避難空地」という。）は、次によること。

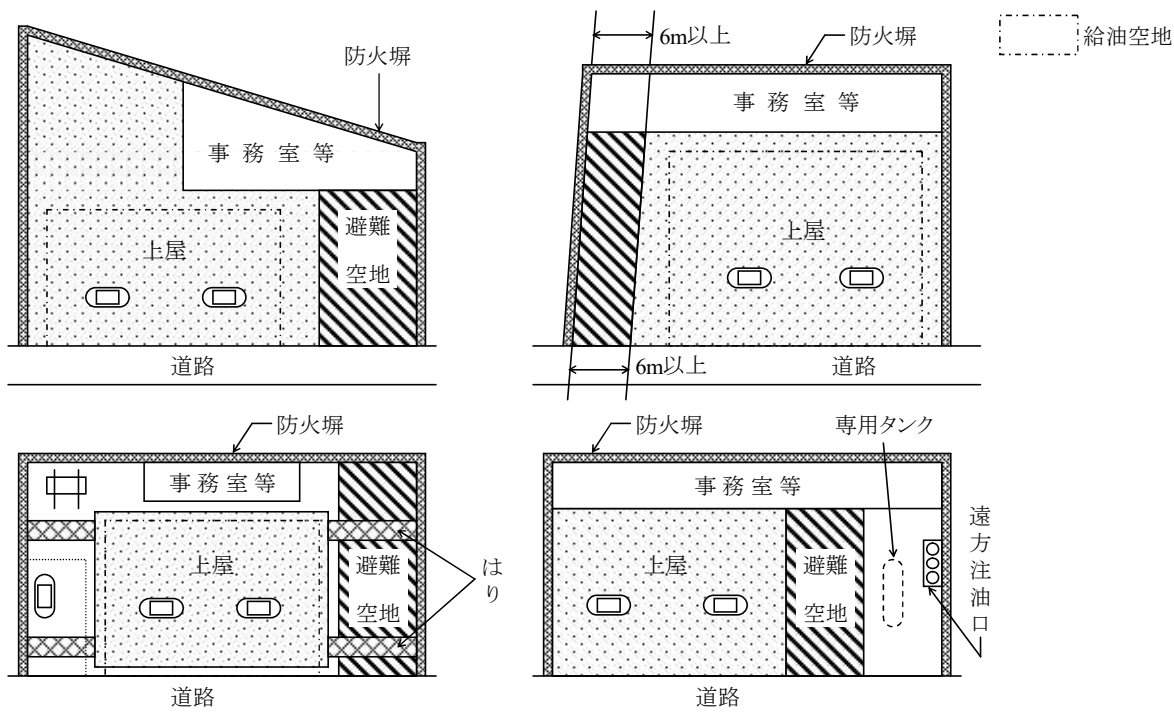
ア 避難空地は、給油空地、注油空地、自動車等の点検・整備を行う作業場、自動車等の洗浄を行う作業場及び漏洩拡大防止措置を講じた部分以外の場所とすること。

イ 避難空地には、車両の乗り入れ口、駐車、工作物の設置及び物品の存置は認められないものであること。※6

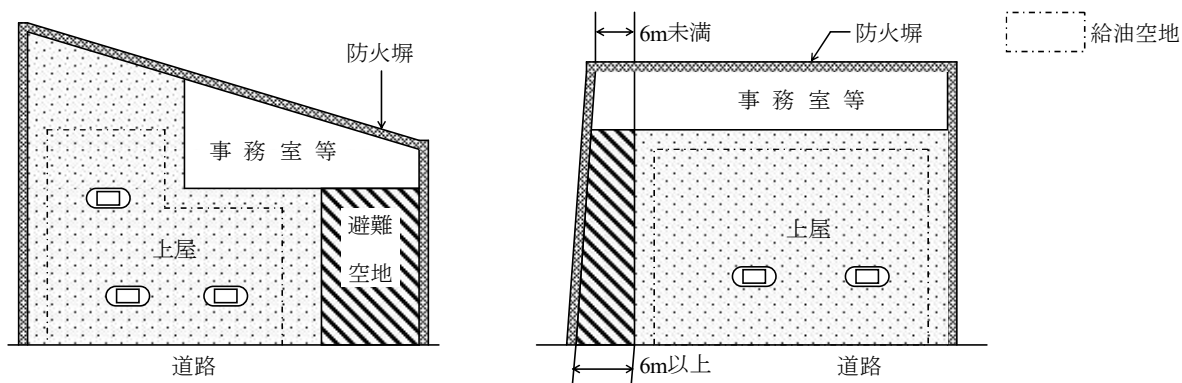
- ウ 危規則第25条の8第1号に規定する「屋外の場所」とは、上屋等一切の建築物の設けられていない場所をさすものであること。※6
- エ 自動車等の出入する通路は、避難空地に設けないこと。
- オ 避難空地には、漏れた危険物が流入しないようするため、当該避難空地と給油空地等及びその他の空地との境界線には、排水溝を設けること。※1
- カ 避難空地には、油分離装置を設けないこと。

第3-9-26図 避難空地の例※1

(ア) 認められる例



(イ) 認められない例



7 一方開放の屋内給油取扱所（危政令第17条第2項第9号）

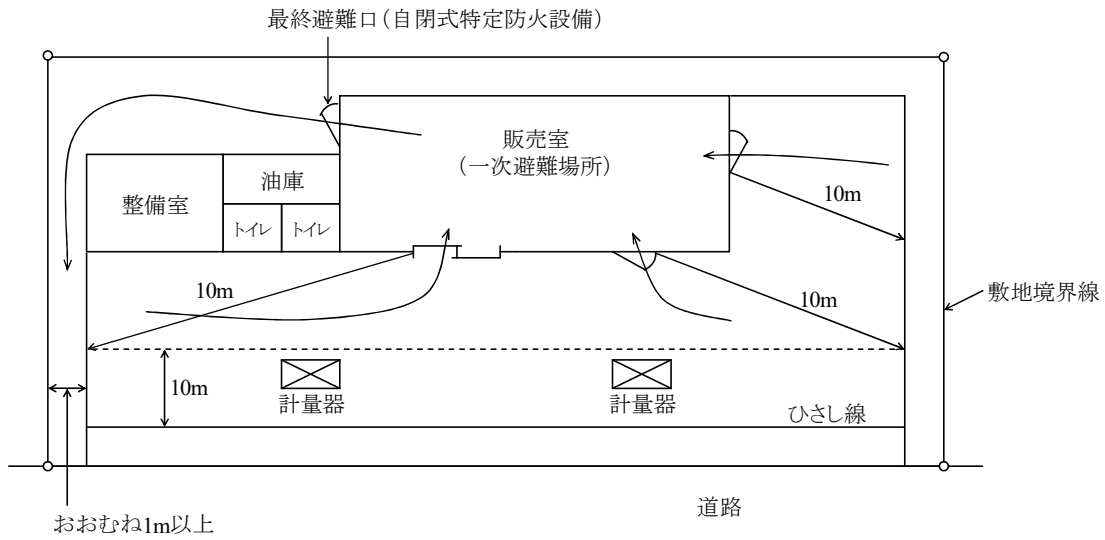
(1) 避難口等

- ア 危規則第25条の9第1号イの避難口が設けられた「事務所等」に該当するのは、販売室、事務所、店舗等の主に常時人の出入りする用途とし、雑品庫、油庫等は該当しないものであること。



イ 危規則第25条の9第1号イに規定する「敷地外に直接通ずる避難口」は、公園、屋外の安全な場所又は道路等へ、給油取扱所以外の用途部分を通ることなく直接避難できる通路をいい、当該場所に通ずる通路の幅は、おおむね1メートル以上であること。

第3-9-27図 避難口を設けた給油取扱所の例



ウ 危規則第25条の9第1号ロに規定する「屋外の空地」とは、給油又は注油のための作業場の用途に供する建築物と道路との間にある空地（一切の建築物の設けられていない場所をいう。）をいうものであり、当該建築物が直接道路境界線に接する場合にあっては、道路境界線をいうものであること。※6

(2) 可燃性蒸気回収設備※6

危規則第25条の9第3号に規定する「可燃性の蒸気を回収する設備」とは、移動貯蔵タンクに専用タンクの可燃性の蒸気を戻すベーパーリカバリー装置、可燃性の蒸気を吸着、凝縮等の方法により回収する設備をいうこと。

なお、ベーパーリカバリー装置を設ける場合で無弁通気管に弁を設ける場合にあっては、専用タンクに危険物を注入する場合を除き、常時開放している構造であるとともに、閉鎖した場合には10kPa以下の圧力で開放する構造のものとすること。

(3) 可燃性蒸気検知警報設備

危規則第25条の9第4号及び同25条の10第2号に規定する「可燃性の蒸気を検知する警報設備（以下「可燃性蒸気検知警報設備」という。）」は、次によること。※1

ア 可燃性蒸気検知警報設備は、検知器、受信機及び警報装置から構成されるものであること。※1

イ 警戒区域は、可燃性蒸気の滞留するおそれのある室又はその部分とすること。

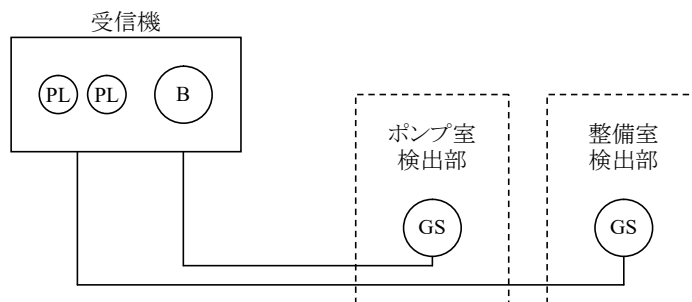
ウ 検知器は、検知箇所からおおむね水平距離2メートル以下とし、床面から15センチメートル以下の位置に設けること。ただし、出入口等外部の空気の流通する箇所を除く。

エ 警報設定値は、設置場所における周囲の雰囲気温度において、おおむね爆発下限界の4分の1以下の値であること。※1

### 第3章 位置、構造及び設備の技術上の基準

- オ 防爆性能を有すること。※1
- カ 受信機は、常時従業員等のいる事務室等に設置すること。※1
- キ 受信機の主音響装置の音圧及び音色は、他の警報装置の警報音と区別できるものとする  
こと。
- ク 警報装置は、その中心から前方に1メートル離れた場所で90デシベル以上であること。
- ケ 可燃性蒸気検知警報設備には、非常電源を附置すること。

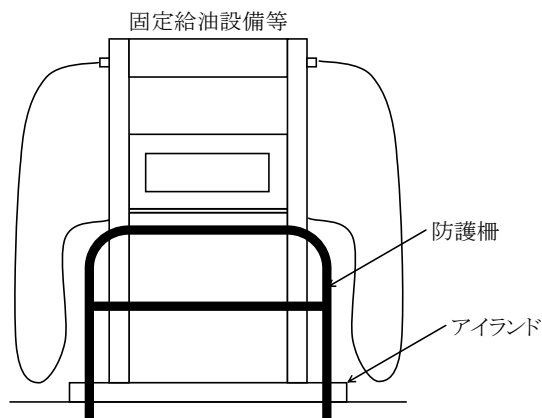
第3-9-28図 可燃性蒸気検知警報設備の系統例



#### (4) 衝突防止措置

危規則第25条の9第5号に規定する「自動車等の衝突を防止するための措置」とは、固定給油設備等を懸垂式のものとするか、又はその周囲に保護柵を設ける等の措置がこれに該当するものであること。※1

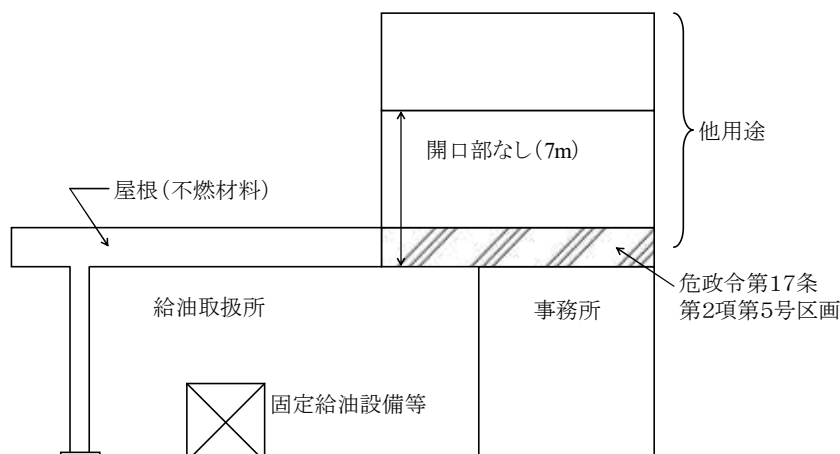
第3-9-29図 衝突防止措置の例



#### 8 上部に上階を設ける屋内給油取扱所（危政令第17条第2項第11号）

- (1) 上部に上階がある場合には、危政令第17条第2項第5号の規定により屋根を耐火構造とするものであるが、当該屋根部分が危規則第25条の10第3号本文に規定する屋根又はひさしに該当しない場合には、屋根を不燃材料とすることができるものであること。

第3-9-30図 耐火構造としない屋根の例



(2) 給油又は灯油若しくは軽油の詰替えのための作業場の用途に供する上屋等が給油取扱所の周囲に設ける塀又は壁に水平距離で1メートル以内に近接する場合は、当該塀は上屋等まで立ち上げ、一体とすること。※1

(3) 危規則第25条の10第1号に規定する「注入口並びに固定給油設備及び固定注油設備は、上階への延焼防止上安全な建築物の屋内給油取扱所の用に供する部分」とは、注入口及び固定給油設備等を上屋（上階のある場合は上階の床）内に設けることをいう。

(4) 危規則第25条の10第1号に規定する「屋根は上階への延焼防止上有効な幅を有して外壁と接続し、かつ、開口部を有しないもの」とは、屋根は給油又は灯油若しくは軽油の詰替えのための作業場の出入口の幅以上で外壁と接続し、当該屋根には採光用の窓等の開口部がないものであること。※6

#### (5) 漏洩局限化設備

危規則第25条の10第2号に規定する漏洩局限化設備は次によること。

ア 注入口の周囲（注入口に移動タンク貯蔵所から荷卸しするために停車する側）に15平方メートルの漏洩拡大防止措置を講じ、漏れた油を收容するための收容槽を設けること。この場合、設置場所は、移動タンク貯蔵所の停車位置を十分考慮すること。

イ 收容槽の材質は、金属、コンクリート又はFRP等とし、埋設による土圧、水圧に耐えられるものでなければならない。

ウ 收容槽は、実収容量を4立方メートル以上とし、空気抜き、漏れた危険物の回収用マンホール又は抜き取り用配管を備えたものであること。

なお、当該收容槽は専用タンク及び廃油タンク等とは兼用できないものであること。

エ 漏洩拡大防止措置は、注入口の周囲に排水溝を設け、收容槽への配管を直径100ミリメートル以上とするとともに、地盤面は約50分の1の勾配を設けること。

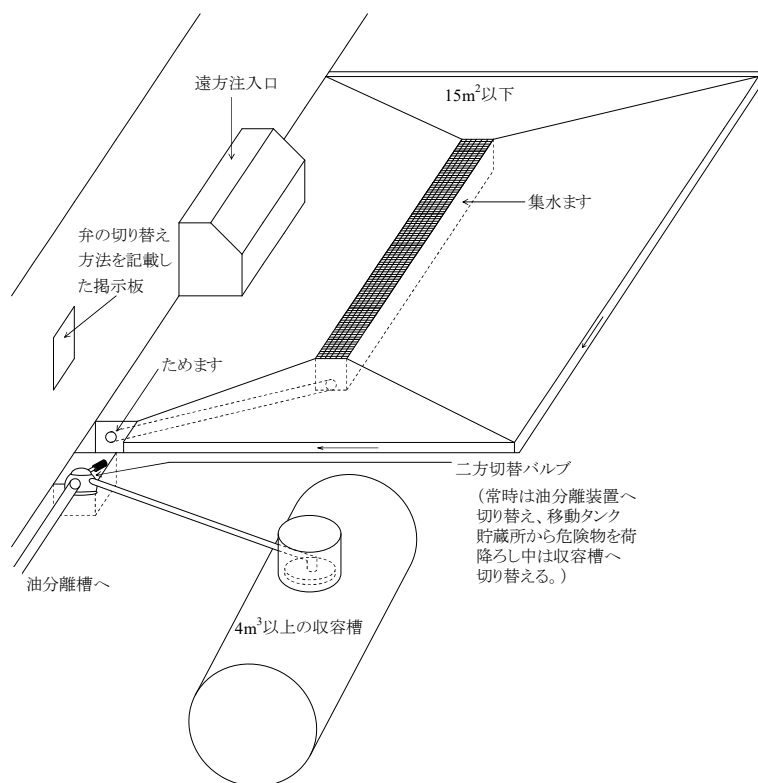
オ 日常における維持管理上、集水ますを設けるとともに、注入口使用時以外は收容槽への雨水及び可燃性蒸気の流入を防止するためバルブ、コック等を設けること。

なお、バルブピットの上部の蓋は防水型とすること。

カ 漏洩拡大防止措置を講じた場所は、給油空地及び注油空地外とすること。

キ 漏洩拡大防止措置を講じた部分には、専用タンク、廃油タンク等を設けないこと。

第3-9-31図 漏洩局限化設備の例



(6) 延焼防止上有効な屋根又はひさし

危規則第25条の10第3号に規定する上階への延焼防止のための屋根又はひさし（以下「ひさし等」という。）は、次によること。

ア ひさし等は、ベランダ等他の用途として使用は認められないものであること。

イ ひさしは、30分以上の耐火性能を有すること。※6

ウ 上階の外壁から水平距離1.5メートル以上張り出したひさし等の設置が困難な場合は、上階の外壁から水平距離1.0メートル以上張り出したひさし等を設けるほか、次に掲げるドレンチャー設備を設けることにより、これに代えることができる。※6

(ア) ドレンチャーヘッドは、ひさし等の先端部に当該先端部の長さ2.5メートル以下ごとに1個設けられていること。

(イ) 水源は、その水量がドレンチャーヘッドの設置個数に1.3立方メートルを乗じて得た量以上の量であること。

(ウ) ドレンチャー設備は、すべてのドレンチャーヘッドを同時に使用した場合に、それぞれのヘッドの先端において、放水圧力が0.3メガパスカル以上で、かつ、放水量が130リットル毎分以上の性能を有するものであること。

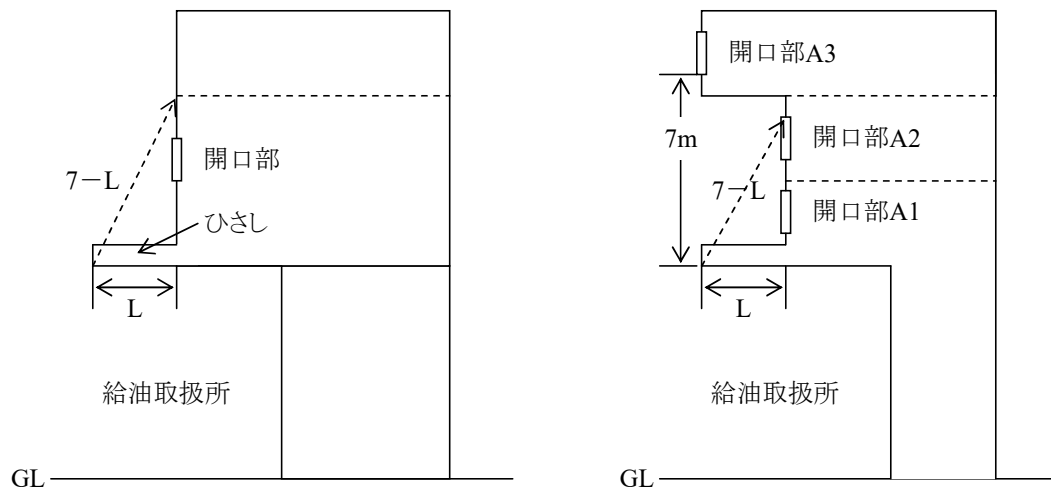
エ 危規則第25条の10第4号ロに規定する「延焼防止上有効な措置を講じた開口部」とは、JISR3206で規定された強化ガラスを用いたはめ殺し窓とすること。※6

オ 規制を受けた開口部（7メートルからひさし等の長さ部分を減じた範囲内をいう。）に

建築基準法施行令第126条の6に定める非常用進入口を設ける場合にあつては、外部からのみ開閉できる構造とすること。

カ 危規則第25条の10第3号に規定する「屋根又は耐火性能を有するひさし」の前面に看板を設ける場合は、難燃性を有する材料又はこれと同等以上の防火性能を有するものを使用すること。

第3-9-32図 上階延焼防止措置の例



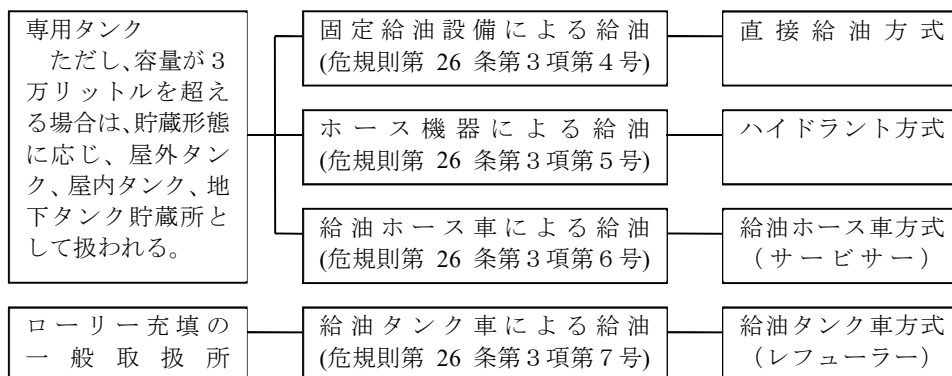
ひさしの長さLは1.5m以上とする。

第4 航空機給油取扱所の技術上の基準（危規則第26条）

1 航空機給油取扱所の分類

航空機給油取扱所の形態は、第3-9-33図のように類型化される。

第3-9-33図 航空機給油取扱所の分類



注 ハイドラント…貯蔵タンクから、ポンプ設備により専用の給油配管へ給油するもの。  
 サービサー …ハイドラント方式のうち、給油ホースのないものについては給油ホース設備及びフィルター等を積載したサービサーにより給油する。ただし、サービサーには加圧装置が設置されていない。

航空機給油取扱所の固定給油設備には、専用タンクの配管のほかに地下タンク貯蔵所、屋外タンク貯蔵所又は屋内タンク貯蔵所の貯蔵タンクの配管を接続することができること。※6

- 2 給油空地は航空機の給油行為を行う場所とし、その大きさは給油する航空機を包含できるものとする。
- 3 地盤面は、コンクリート等で航空機の通行・駐機等による荷重に対し、十分な強度を有するものでなければならない。
- 4 危規則第26条第3項第3号ただし書に規定する「漏れた危険物その他の液体の流出を防止することができる措置」とは、当該航空機給油取扱所に油流出防止に必要な土のう又は油吸着剤等を有効に保有するものであること。※6
- 5 屋外貯蔵タンク及び屋内貯蔵タンクについては、それぞれ屋外タンク貯蔵所及び屋内タンク貯蔵所と、容量3万リットルを超える地下貯蔵タンクについては地下タンク貯蔵所として許可されたものであること。※6
- 6 給油ホース車は、航空機給油取扱所の設備として、給油タンク車は、移動タンク貯蔵所として規制されるものであること。
- 7 給油ホース車に係る構造及び設備の技術上の基準は、前記第7節. 第7の「給油タンク車及び給油ホース車の技術上の基準」の例によること。

## 8 建築物の屋上に航空機給油取扱所を設置する場合の安全対策について※15

災害時の対応等を念頭に、建築物の屋上に航空機給油取扱所を設置する場合は、次によること。

## (1) 設置基準及び許可範囲等について

ア 航空機給油取扱所は、壁、柱、床、はり及び屋根が耐火構造である建築物の屋上に設置すること。

イ 航空機給油取扱所として規制を受ける部分は、建築物全体ではなく、給油設備、航空機に直接給油するための空地、配管、その他危険物関連機器等とすること。なお、危険物を貯蔵し、又は取り扱うタンク（以下「危険物タンク」という。）は屋外タンク貯蔵所、屋内タンク貯蔵所又は地下タンク貯蔵所として許可するものとし、ポンプ機器はこれらの許可施設に附属する設備として取り扱うこと。

ウ ポンプ機器及び危険物タンク（指定数量の5分の1以上指定数量未満の危険物を貯蔵し、又は取り扱うタンクを含む。）は2階以上の階に設置しないこと。

エ 貯蔵し、又は取り扱う危険物は、Jet A-1（日本産業規格 K2209 の航空タービン燃料油 1号）とすること。また、航空機給油取扱所の許可数量については、建築物の屋上で航空機に給油する場合の1日の最大取扱量により算定すること。当該取扱量が指定数量の5分の1以上指定数量未満となる場合は、市町村条例に基づく少量危険物貯蔵取扱所としての基準が適用されるものであること。

## (2) 航空機給油取扱所の設備について

ア 給油設備は、危険物の規制に関する規則（昭和34年総理府令第55号）第26条第3項第1号口の規定による、給油配管（燃料を移送するための配管をいう。）及び当該給油配管の先端部に接続するホース機器とすること。

イ 手動開閉装置を開放状態で固定する装置を備えた給油ノズルを設けないこと。

ウ 配管は、危政令第9条第1項第21号の規定の例によるほか、次によること。

(ア) 配管から危険物が流出した場合において、危険物及び可燃性蒸気の建築物への流入を防止するため、以下のいずれかの措置を講ずること。

- ・ さや管又はこれに類する構造物（パイプシャフト等）の中に配管を設置する。
- ・ 屋外に配管を設置するとともに、建築物の開口部及びその上部の外壁部分への設置を避ける。

(イ) 点検が容易でない場所に設ける配管及び建築物外に設置された危険物タンクと建築物との連絡部分に設ける配管の接合は、溶接その他危険物の流出のおそれがないと認められる方法によること。

(ウ) 配管が建築物の主要構造部を貫通する場合は、その貫通部分に配管の接合部分を設けないこと。

(エ) 配管には、見易い箇所に取り扱う危険物の物品名を表示すること。なお、当該表示については、屋内に設けられる配管にあつては、点検のために設けられた開口部にある配管ごとに、屋外にある配管にあつては、見易い箇所に1箇所以上表示すること。

### 第3章 位置、構造及び設備の技術上の基準

- (オ) 屋上に電磁弁を設ける等により、給油量を管理し、必要以上の危険物が屋上に送油されないための措置を講ずること。
  - (カ) ポンプ吐出側直近部分の配管に逆止弁を設ける等により、配管内の危険物がポンプ機器付近で大量に流出することを防止するための措置を講ずること。
- エ ポンプ機器を停止する等により危険物タンクからの危険物の移送を緊急に止めることができる装置を設けること。また、当該装置の起動装置は、火災その他の災害に際し、速やかに操作することができる箇所に設けること。
- オ 消火設備については、危政令第20条の基準によるほか、第3種の消火設備を設置することが望ましいこと。
- (3) 給油体制について  
給油は、火災その他の災害が発生した際に危険物の移送の緊急停止、初期消火、通報等の必要な対応が速やかに実施できるよう適切な体制で行うこと。
  - (4) 予防規程について  
災害その他の非常の場合に取るべき措置として、危険物の移送の緊急停止、初期消火、通報等に関する事項を定めること。
  - (5) 避難経路について  
屋上からの避難経路については、複数設置することが望ましいこと。



## 第5 船舶給油取扱所の技術上の基準（危規則第26条の2）

## 1 船舶給油取扱所の形態

船舶給油取扱所の形態は次の3つに類型化される。

## (1) 固定給油設備を用いて給油する船舶給油取扱所（危規則第26条の2第3項第4号）

固定給油設備には、専用タンクの配管のほかに地下タンク貯蔵所、屋外タンク貯蔵所又は屋内タンク貯蔵所の貯蔵タンクの配管を接続することができること。※6

## (2) 給油配管の先端部に接続するホース機器を用いて給油する船舶給油取扱所（危規則第26条の2第3項第5号）

この場合において前記(1)との差異は、ポンプ機器を給油取扱所に設置しているか否かによるものであり、前記(1)の場合はポンプ機器を給油取扱所に設置しているもの、(2)の場合はポンプ機器が他の許可施設の附属ポンプであるものをいう。

## (3) 給油タンク車を用いて給油する船舶給油取扱所（危規則第26条の2第3項第6号）

引火点が40度以上の第4類の危険物のみを取扱う場合は、給油タンク車を用いて給油する船舶給油取扱所とすることができる。

## 2 固定給油設備又は給油配管等を用いる船舶給油取扱所については以下のとおりとする。

## (1) 船舶給油取扱所のタンクは、前記第4の「航空機給油取扱所の技術上の基準」の5の例によること。

## (2) 危規則第26条の2第3項第3号ただし書に規定する「漏れた危険物その他の液体の流出を防止することができる措置」とは、当該船舶給油取扱所の油流出防止に必要な土のう又は油吸着材等を有効に保有するものであること。※6

## (3) 危規則第26条の2第3項第3号の2に規定する「回収等の応急措置を講ずるための設備」とは、油吸着材とし、その保有する量は、第3-9-9表に掲げるタンクの容量の区分に応じたものであること。※6

第3-9-9表 油吸着材の保有量

専用タンク又は貯蔵タンクの容量の区分	油吸着材の量
容量 30kL 未満のもの	30kg 以上
容量 30kL 以上 1,000kL 未満のもの	100kg 以上
容量 1,000kL 以上のもの	300kg 以上

## 3 給油タンク車を用いて給油する船舶給油取扱所については、以下のとおりとする。

## (1) 給油設備※36

引火点が40℃以上の第4類の危険物のみ給油に用いる給油設備については、第3章第7節. 8の「船舶給油取扱所において用いることができる給油タンク車」とすることができること。

なお、船舶給油取扱所において給油に使用される給油タンク車を特定する必要はないものであること。

第3章 位置、構造及び設備の技術上の基準

(2) 給油空地※36

給油タンク車がはみ出さず、また、安全かつ円滑に給油作業を行うことができる広さを有すること。

(3) 転落防止措置※36

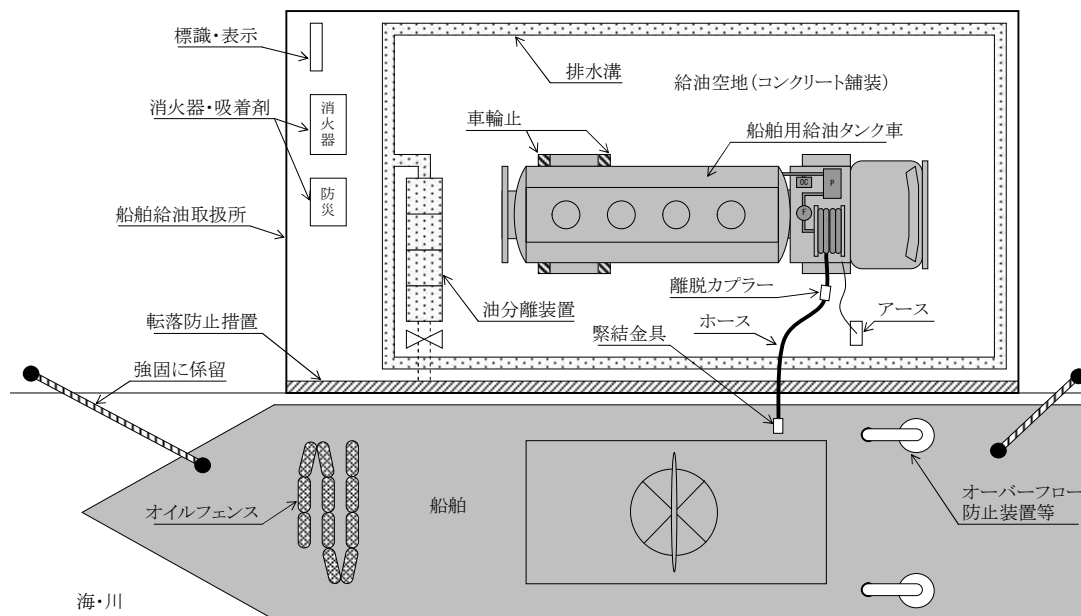
給油タンク車が海へ転落することを防止する措置を講ずること。この措置としては、柵、囲いを設けること等が該当すること。

(4) 接地の措置

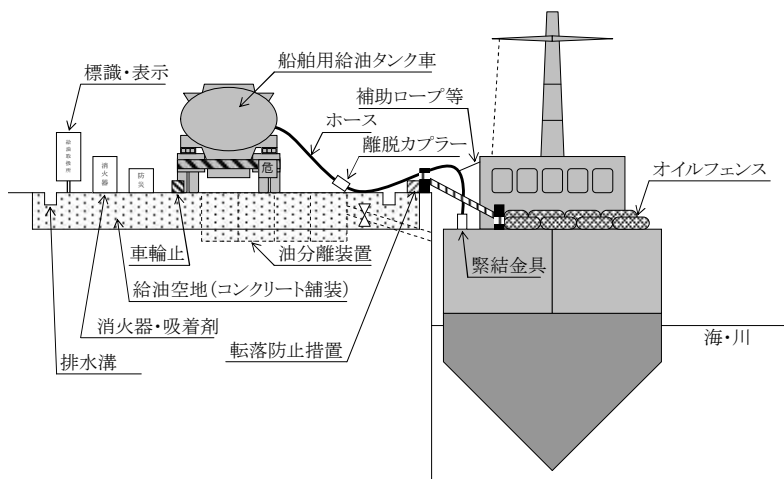
軽油等静電気による災害発生のおそれのある危険物の給油が想定される場合には、給油設備が有効に接地できる措置が講じられていること。

第3-9-34図 船舶給油取扱所配置例

(平面図)



(立面図)



## 第6 鉄道給油取扱所の技術上の基準（危規則第27条）

### 1 鉄道給油取扱所の形態

鉄道給油取扱所の形態は次の2つに類型化される。

#### (1) 固定給油設備を用いて給油する鉄道給油取扱所（危規則第27条第3項第4号）

鉄道給油取扱所の固定給油設備には、専用タンクの配管のほかに地下タンク貯蔵所、屋外タンク貯蔵所又は屋内タンク貯蔵所の貯蔵タンクの配管を接続することができること。<sup>※6</sup>

#### (2) 給油配管の先端部に接続するホース機器を用いて給油する鉄道給油取扱所（危規則第27条第3項第5号）

この場合において前記(1)との差異は、ポンプ機器を給油取扱所に設置しているか否かによるものであり、前記(1)の場合はポンプ機器を給油取扱所に設置しているもの、(2)の場合はポンプ機器が他の許可施設の附属ポンプであるものをいう。

### 2 鉄道給油取扱所のタンクは、前記第4の「航空機給油取扱所の技術上の基準」の5の例によること。

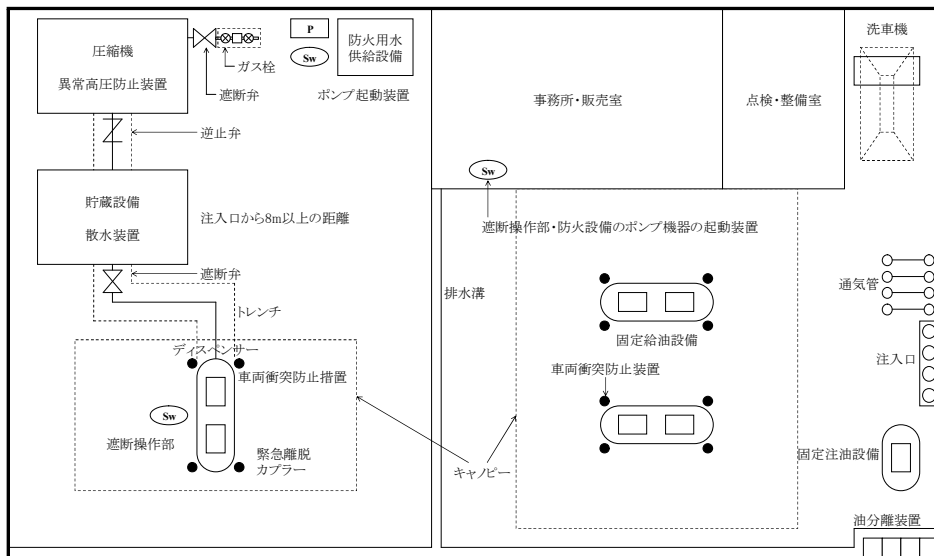
### 3 危規則第27条第3項第2号に規定する「危険物が漏れるおそれのある部分」には、鉄道又は軌道により運行する車両の給油口が含まれるものであること。

第7 圧縮天然ガス等充填設備設置給油取扱所の技術上の基準（危規則第27条の2、第27条の3、第27条の4）※21

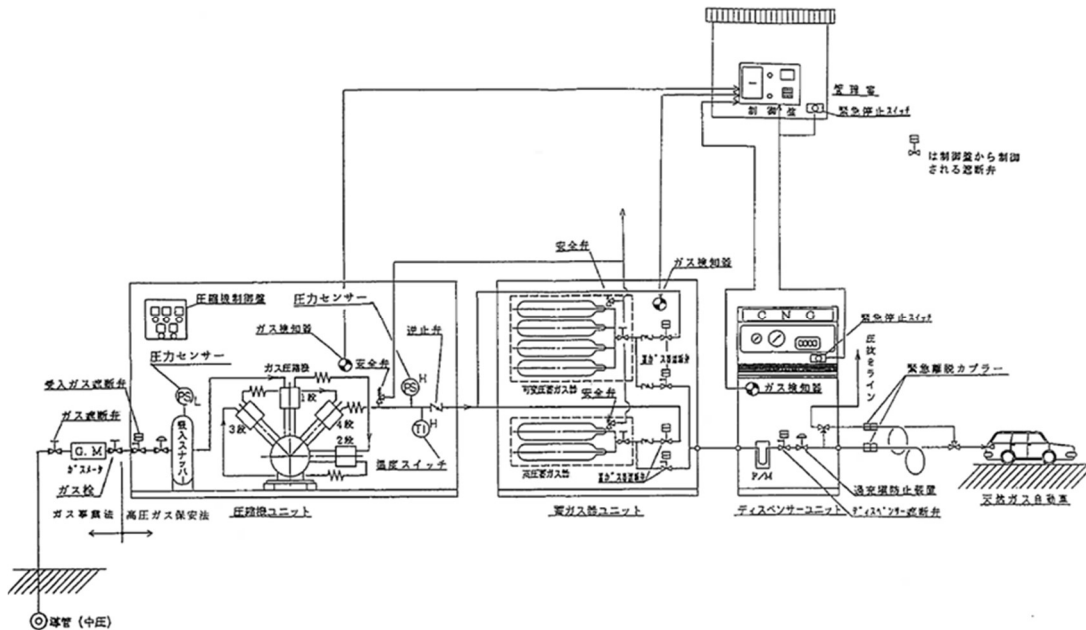
1 圧縮天然ガススタンド・液化石油ガススタンド及び防火設備

(1) 圧縮天然ガススタンドとは、一般高圧ガス保安規則（昭和41年通商産業省令第53号）第2条第1項第23号の圧縮天然ガスをいい、天然ガスを調整してできた都市ガスを提供する導管に接続された圧縮機、貯蔵設備、ディスペンサー及びガス配管（ガス栓（ガス事業法（昭和29年法律第51号）と高圧ガス保安法（昭和26年法律第204号）の適用の境界となるガス栓で、通常「区分バルブ」といわれているもの）からの先の部分に限る。）を主な設備とするものであること。

第3-9-35図 圧縮天然ガス充填設備設置給油取扱所のモデル図

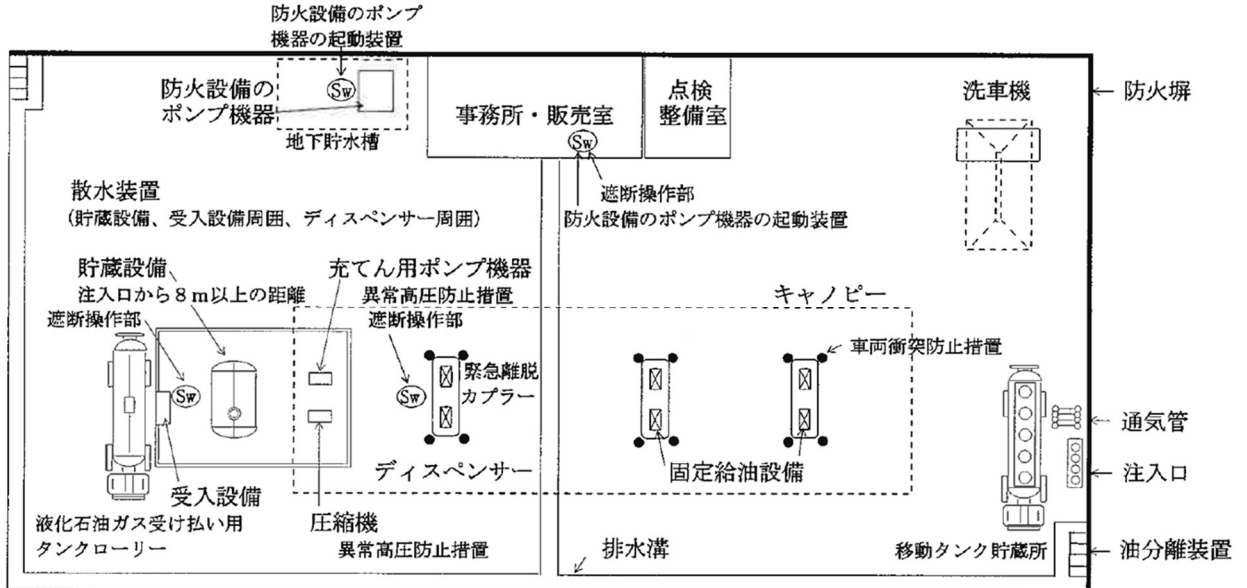


第3-9-36図 圧縮天然ガススタンドの概要図（例）

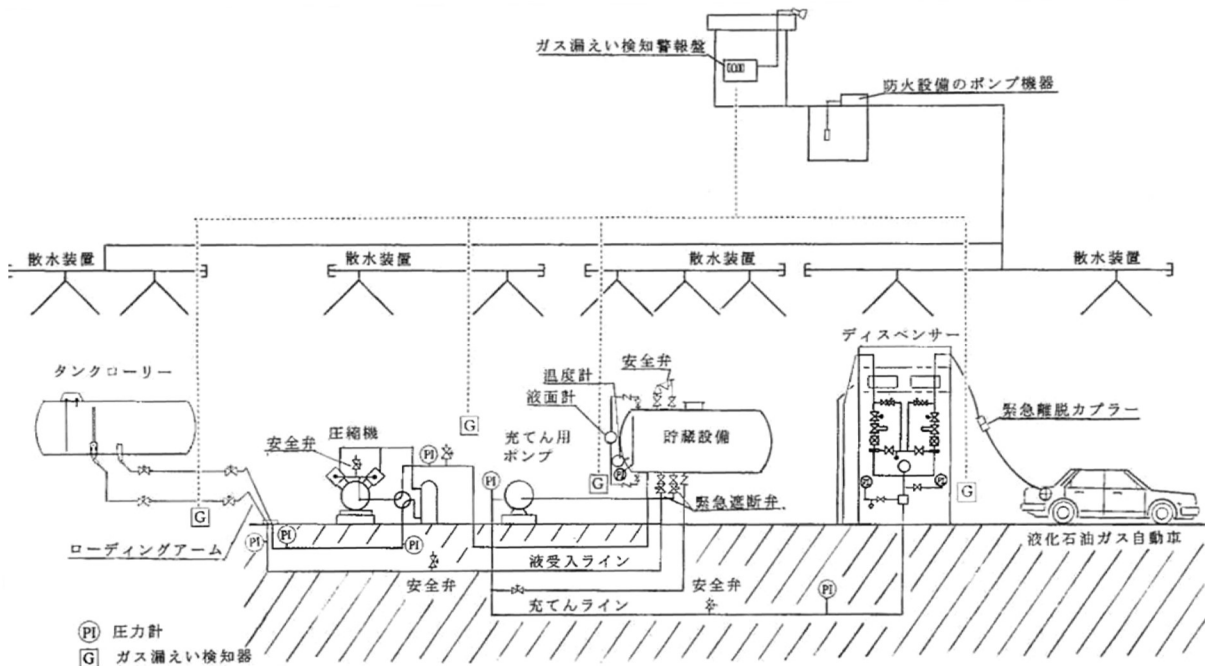


(2) 液化石油スタンドとは、液化石油ガス保安規則（昭和41年通商産業省令第52号）第2条第1項第20号の液化石油ガススタンドをいい、受入設備、圧縮機、貯蔵設備、充填用ポンプ機器、ディスペンサー及びガス配管を主な設備とするものであること。

第3-9-37 図 液化石油ガス充填設備設置給油取扱所のモデル図



第3-9-38 図 液化石油ガススタンドの概略図（例）



### 第3章 位置、構造及び設備の技術上の基準

(3) 防火設備（一般高圧ガス保安規則第6条第1項第39号の防消火設備又は液化石油ガス保安規則第6条第1項第31号の防消火設備のうち防火設備をいう。第1-3(1)及び(3)を除き、以下同じ。）とは、火災の予防及び火災による類焼の防止のための設備であって、次のものをいう。

ア 圧縮天然ガススタンド（一般高圧ガス保安規則第7条第1項に適合するものに限る。）を設けた施設にあっては、当該圧縮天然ガススタンドの貯蔵設備に設けられ、又は当該圧縮天然ガススタンドのディスペンサー若しくはその近傍に設けられる散水装置等及び防火用水供給設備。

イ 液化石油ガススタンドを設けた施設にあっては、当該液化石油ガススタンドの貯蔵設備に設けられ、当該液化石油ガススタンドの受入設備若しくはその近傍に設けられ、又は当該液化石油ガススタンドのディスペンサー若しくはその近傍に設けられる散水装置等及び防火用水供給設備

#### 2 圧縮天然ガススタンド、液化石油ガススタンド及び防火設備の位置、構造及び設備の基準

圧縮天然ガススタンド及びその防火設備については、一般高圧ガス保安規則第7条の規定に、液化石油ガススタンド及びその防火設備については、液化石油ガス保安規則第8条の規定によるほか、危規則第27条の3第6項各号に定める基準に適合することとされている。この場合、次の事項に留意すること。

##### (1) 圧縮天然ガススタンド関係

###### ア 圧縮機

(ア) ガスの吐出圧力が最大常用圧力を超えて上昇した場合に圧縮機の運転を自動的に停止させる装置とは、圧縮機の圧力を圧力センサーにより検知し、電動機の電源を切ることにより、当該圧縮機の運転を停止させる異常高圧防止装置をいうこと。ただし、圧力が最大常用圧力を超えて上昇するおそれのないものにあつてはこの限りでない。

(イ) 圧縮機の吐出側直近部分の配管には、逆止弁を設けることとされているが、貯蔵設備側から圧縮機へのガスの逆流を防止できる位置である場合には、逆止弁を貯蔵設備の受入側直近部分のガス配管に設けても差し支えないこと。

(ウ) 自動車等の衝突を防止するための措置とは、圧縮機を鋼板製ケーシングに収める方法、圧縮機の周囲に防護柵又はポール等を設置する方法があること。

###### イ 貯蔵設備

貯蔵設備は、専用タンクの注入口及び則第25条第2号に掲げるタンクの注入口（以下「専用タンク等の注入口」という。）から8m以上の距離を保つこと。ただし、地盤面下又は次の(ア)若しくは(イ)に適合する場所に設置される場合にあつてはこの限りでない。

(ア) 専用タンク等の注入口に面する側に防熱板が設けられている場所等、専用タンク等の注入口の周囲で発生した危険物の火災の際に生ずる熱が遮られる場所。

(イ) 専用タンク等の注入口との間に設けられた排水溝から、3m以上離れた場所。なお、当該排水溝は、荷卸し時等に専用タンク等の注入口付近で漏えいした危険物が、排水溝を

越えて貯蔵設備側に流出することのないよう十分な流下能力を有するものであること。

#### ウ ディスペンサー

- (ア) ディスペンサーの位置は、給油空地及び注油空地（以下「給油空地等」という。）以外の場所とするほか、充填ホースを最も伸ばした状態においてもガスの充填を受ける自動車等が給油空地等に入らない等、自動車等が給油空地等においてガスの充填を受けることができない場所とすること。ただし、危則第27条の3第8項の規定による場合は給油空地に設けることができる。
- (イ) ディスペンサーを給油空地に設ける場合、危則第27条の3第6項第6号イの規定により、防火設備の位置は給油空地等以外の場所とすることとされていることから、防火設備を設置することを要しないディスペンサーとすることが必要となること。
- (ウ) 可燃性蒸気が滞留するおそれのある場所に設ける場合は、圧縮天然ガスに加え可燃性蒸気に対して防爆性能を有する構造のものであること。
- (エ) 自動車等のガスの充填口と正常に接続されていない場合にガスが供給されない構造とは、自動車等の充填口と正常に接続した場合に限り開口する内部弁をいうこと。
- (オ) 著しい引張力が加わった場合に当該充填ホースの破断によるガスの漏れを防止する措置とは、自動車等の誤発進等により著しい引張力が加わった場合に離脱し、遮断弁がはたらく緊急離脱カプラーをいうこと。
- (カ) 自動車等の衝突を防止するための措置とは、ディスペンサーの周囲に防護柵又はポール等を設置する方法があること。

#### エ ガス配管

- (ア) ガス配管の位置は、給油空地等以外の場所とすること。ただし、危則第27条の3第8項の規定による場合は給油空地に設けることができる。
- (イ) 自動車等が衝突するおそれのない場所に設置する例として、次のような方法があること。
  - a ガス配管をキャノピーの上部等に設置する方法
  - b ガス配管を地下に埋設する方法
  - c ガス配管をトレンチ内に設置する方法
- (ウ) 自動車等の衝突を防止するための措置とは、ガス配管の周囲に防護柵又はポール等を設ける方法があること。
- (エ) 漏れたガスが滞留するおそれのある場所の例として、ガスが有効に排出されないトレンチ内部があること。
- (オ) 危則第27条の3第6項第4号ニ（3）ただし書に規定する配管の接続部の周囲に設けるガスの漏れを検知することができる設備とは、当該ガスの爆発下限界における4分の1以下の濃度で漏れたガスを検知し、警報を発するものをいうこと。また、当該設備は漏れたガスに対して防爆性能を有する構造のものとするほか、可燃性蒸気が滞留するおそれのある場所に設ける場合は、可燃性蒸気に対して防爆性能を有する構造のものであること。

### 第3章 位置、構造及び設備の技術上の基準

(カ) ガス導管から圧縮機へのガスの供給及び貯蔵設備からディスペンサーへのガスの供給を緊急に停止することができる装置とは、遮断弁及び遮断操作部をいうこと。遮断弁は、圧縮機へ供給されるガスを受け入れるための配管及び貯蔵設備からガスを送り出すための配管に設けること。また、遮断操作部は、事務所及び火災その他の災害に際し速やかに操作することができる箇所に設けること。

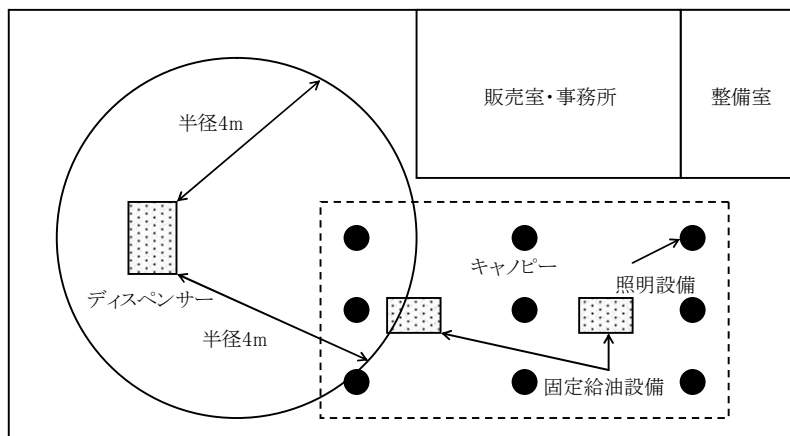
#### オ 防火設備関係

防火設備のポンプ機器の起動装置は、ポンプ付近に設けるほか、事務所及び火災その他の災害に際し速やかに操作することができる箇所に設けること。

#### カ 電気設備

地上に設置された圧縮機、貯蔵設備、溶接以外の配管接合部及びディスペンサーの外表面から半径4メートルの円をそれぞれ描き、その円内にある電気設備（給油設備、注油設備、照明設備、附随設備等）は高さに関係なく耐圧防爆措置がなされていること。

第3-9-39図 電気設備に耐圧防爆措置が必要な範囲（円内の電気設備が全て対象）



#### キ 排水設備

(ア) 専用タンクの注入口から漏れた危険物が、圧縮機、貯蔵容器、ディスペンサー及びガス管に達することを防止するための危険物用の排水溝が設けられていること。

(イ) 排水溝は油分離装置に接続されていること。

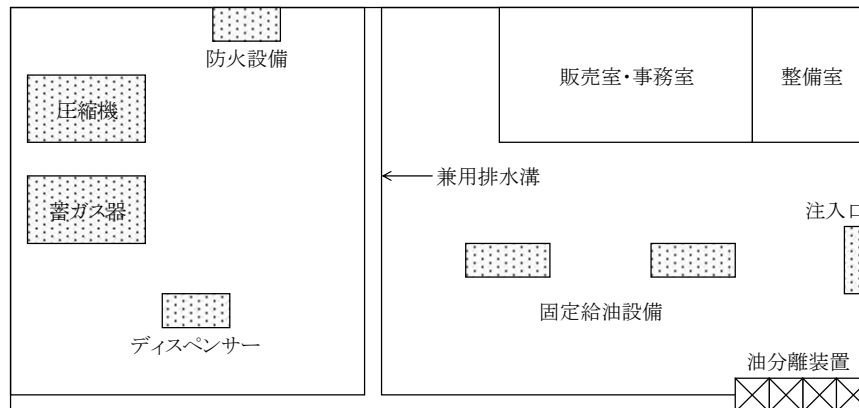
(ウ) 圧縮天然ガススタンドの排水溝と危険物用の排水溝を別々に設置した場合は、次によること。

a 危険物用の排水溝は、油分離装置に接続されていること。

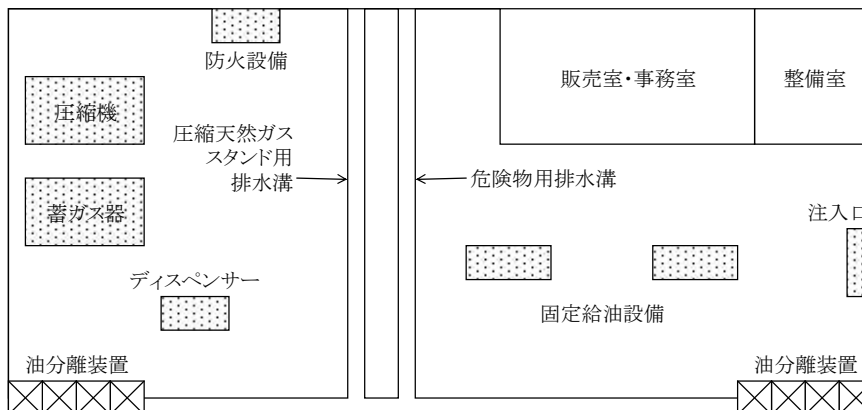
b 圧縮天然ガススタンド用の排水溝は、油分離装置に接続しなければならない場合もあること。



第3-9-40図 危険物用と防火設備用兼用排水溝の設置例



第3-9-41図 危険物用と圧縮天然ガススタンド用の排水溝を別々に設置した例



(2) 液化石油ガススタンド関係

ア 建築物

(ア) 液化石油ガススタンドの業務を行うための事務所は、危規則第27条の3第3項第1号の2の給油取扱所の業務を行うための事務所として取り扱うこと。

(イ) 危規則第27条の3第3項第1号から第5号までに掲げられる以外の建築物が設けられていなく、かつ、第1号の2から第3号までの床面積の合計が300平方メートルを超えないこと。

イ 圧縮機

前記(1)ア(ア)及び(イ)の例によること。

ウ 貯蔵設備

前記(1)イの例によること。

エ ディスペンサー

前記(1)ウ(ア) (ただし書を除く。)、(イ)、(エ)、(オ)、(カ)の例によること。

オ ガス配管

前記(1)エ(ア)（ただし書を除く。）、(イ)、(ウ)、(エ)、(オ)、(カ)（ガス導管から圧縮機へのガスの供給に係る部分を除く。）の例によること。

カ 受入設備

- (ア) ローディングアーム、受入ホース等の受入設備の位置は、給油空地等以外の場所とするほか、当該受入設備に接続される液化石油ガスの荷卸し等を行う車両が給油空地等に入ることをしない場所に設けること。
- (イ) 自動車等の衝突を防止するための措置とは、受入設備の周囲に防護柵又はポール等を設置する方法があること。

キ 充填用ポンプ機器

- (ア) 給油空地等以外の場所に設けること。
- (イ) 吐出圧力が最大常用圧力を超えて上昇することを防止するための措置としては、次のようなものがあること。
  - a 容積型ポンプには、自動的に吐出液の一部を貯蔵設備に戻すことにより、圧力を最大常用圧力以下とする措置
  - b 遠心型ポンプには、ポンプ吸入側で気体が吸入された場合にポンプを自動的に停止させるほか、自動的に吐出液の一部をポンプ吸入側に戻すこと等により圧力を最大常用圧力以下とする措置
- (ウ) 自動車等の衝突を防止するための措置とは、充填用ポンプ機器の周囲に防護柵又はポール等を設置する方法があること。

ク 防火設備関係

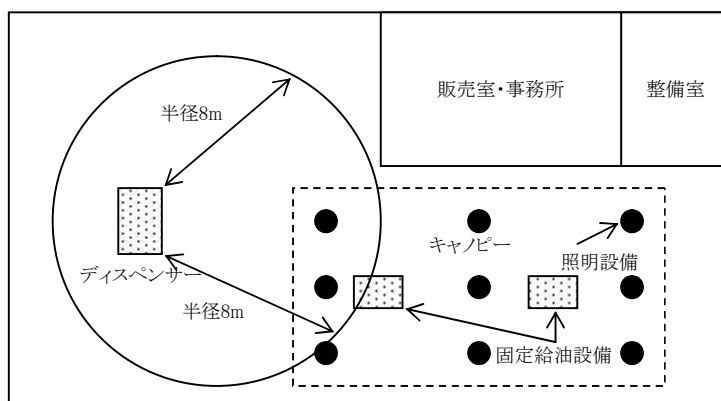
- (ア) 防火設備の位置は、給油空地等以外の場所とすること。
- (イ) 防火設備のポンプ機器の起動装置は、ポンプ付近に設けるほか、火災その他の災害に際し速やかに操作することができる箇所に設けること。

ケ 電気設備

地上に設置された圧縮機、受入設備、充填ポンプ、溶接以外の配管接合部及びディスペンサーの外側から半径8mの円をそれぞれ描き、その円内にある電気設備は高さに関係なく耐圧防爆措置がなされること。

また、半径8mの円内に排水溝、トレンチ配管のピット等が一部でも存する場合は、油分離槽のガス漏れ検知警報設備が設置された槽までの間の水槽、トレンチ配管のピット等から左右それぞれ1.5mの範囲については、ガスの滞留するおそれのある場所として規制されることから、その範囲内にある電気設備（給油設備、注油設備、照明設備、附随設備等）も高さに関係なく耐圧防爆措置がなされていること。

第3-9-42図 電気設備に耐圧防爆措置が必要な範囲（円内の電気設備が全て対象）

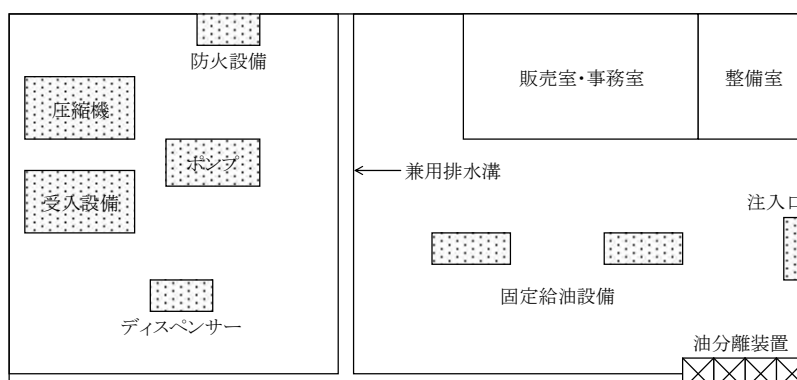


※耐圧防爆措置が必要な電気設備は、円内の照明設備及び固定給油設備

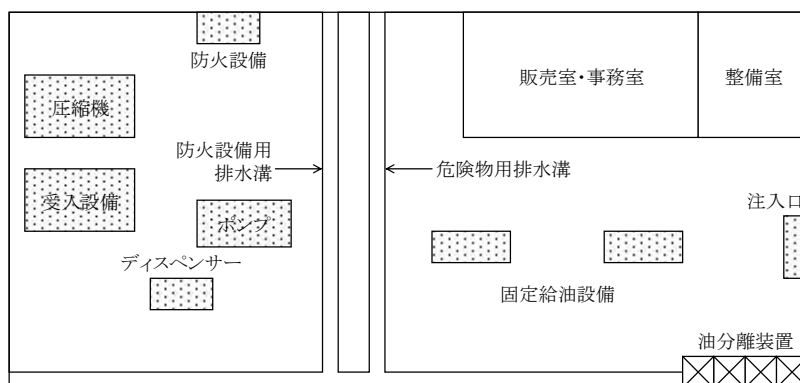
コ 排水設備

- (ア) 防火設備から散水された水が給油空地等及び専用タンク等の注入口に達することを防止するための防火設備用の排水溝が設けられていること。
- (イ) 専用タンク等の注入口から漏れた危険物が、圧縮機、受入設備、充填用ポンプ、ディスペンサー、ガス配管及び防火設備に達することを防止するための危険物用の排水溝が設けられていること。
- (ウ) 防火設備用の排水溝と危険物用の排水溝は兼用のものでも支障ないが、この場合は、排水溝は油分離装置に接続されていること。
- (エ) 防火設備用の排水溝と危険物用の排水溝を別々に設置した場合には、次によること。
  - a 危険物用の排水溝は、油分離装置に接続されていること。
  - b 防火設備用の排水溝は、油分離装置に接続することなく一般下水道に接続しても支障ないものであること。

第3-9-43図 危険物用と防火設備用の兼用排水溝の設置例



第3-9-44図 危険物用と防火設備用の排水溝を別々に設置した例



3 地下室その他の地下に貯蔵設備等を設置する圧縮天然ガススタンドの位置、構造及び設備の基準

地下室その他の地下に圧縮天然ガススタンドの貯蔵設備等を設置する場合は、2(1)の該当事項を満足するほか、次の事項に留意すること。

(1) 地下室

ア 地下室には地上に通ずる階段を設けるとともに、当該階段の地上部分（以下「地上部分」という。）は、固定給油設備及び固定注油設備からそれぞれ給油ホース又は注油ホースの長さ $1\text{ m}$ を加えた距離以上離し（地上部分を高さ $2\text{ m}$ 以上の不燃材料で造られた壁で区画する場合を除く。）、通気管の先端部から水平に $4\text{ m}$ 以上の距離を有すること。ただし、次の(ア)又は(イ)のいずれかの措置を講じた場合にあっては、通気管に対する距離を $1.5\text{ m}$ 以上とすることができる。

(ア) 地上部分の屋根、壁等を不燃材料で造り、階段の出入口に随時開けることのできる自動閉鎖の防火設備（令第9条第1項第7号の防火設備をいう。以下第1-3(1)及び(3)において同じ。）を設けることにより、内部に可燃性蒸気が流入するおそれのない構造とする場合。なお、当該地上部分の壁に開口部を設ける場合にあっては、網入りガラスのはめ殺し戸に限り認められるものであること。

(イ) 地上部分が開放された構造で、次の要件を満足する場合。

a 地上部分に高さ $60\text{ cm}$ 以上の不燃性の壁を設け、当該地上部分の出入口には随時開けることのできる自動閉鎖の防火設備を設けること。

b 地下室に通ずる階段の最下部に可燃性蒸気を有効に検知できるように検知設備（以下「可燃性蒸気検知設備」という。）を設けるとともに、当該設備と連動して作動する換気装置を設けること。

イ 地上部分は、専用タンク等の注入口より $2\text{ m}$ 以上離して設けること。ただし、当該地上に係る部分が、高さ $2\text{ m}$ 以上の不燃性の壁により注入口と区画されている場合にあっては、この限りでない。

ウ 地上部分は、給油空地、注油空地、専用タンク等の注入口及び簡易タンクと排水溝等に

より区画すること。

エ 地下室又は階段の出入口には随時開けることのできる自動閉鎖の防火設備を設けること。

オ 地下室には出入口及び吸排気口以外の開口部を設けないこと。

カ 階段の地上への出入口には、高さ15cm以上の犬走り又は敷居を設けること。

キ 地下室上部にふたを設ける場合は、ふたのすき間等から漏れた危険物その他の液体が浸透しない構造とすること。

ク 地下室は、天井部等に漏れたガスが滞留しない構造とすること。

ケ 地下室には、点検等が可能な通路等を確保すること。

コ 地下室には、常用及び非常用の照明設備を設けること。

(2) 換気設備

ア 吸気口は、地上2m以上の高さとし、通気管又は吸気口より高い位置にある危険物を取り扱う設備から水平距離で4m以上離して設けること。ただし、吸気口を通気管又は危険物を取り扱う設備より高い位置に設ける場合は、この限りでない。

イ 排気口は、地上5m以上の高さとし、ガスが滞留するおそれのない場所に設けること。

ウ 換気設備は、700m<sup>3</sup>/hr以上の換気能力を有する常時換気設備とすること。

エ 換気設備は、地下室の天井部等にガスが滞留しないように設けること。

(3) ガス漏えい検知警報設備、可燃性蒸気検知設備等

ア 地下室に設置される圧縮天然ガススタンドの設備の周囲の漏れたガスが滞留するおそれのある場所には、爆発下限界の4分の1以下の濃度でガスの漏えいを検知し、その濃度を指示するとともに警報を発する設備（以下「ガス漏えい検知警報設備」という。）を有効にガス漏れを検知することができるように設けること。また、ガス漏れを検知した場合に、設備を緊急停止することができる措置を講じること。

イ 地下室に通ずる階段には、可燃性蒸気が滞留するおそれのある最下部に可燃性蒸気を有効に検知できるように可燃性蒸気検知設備を設けること。ただし、階段の出入口に随時開けることのできる自動閉鎖の防火設備を設けること等により、階段に可燃性蒸気が滞留するおそれのない場合にあっては、この限りでない。

ウ ガス漏れや可燃性蒸気の滞留が発生した場合、ガス漏えい検知警報設備及び可燃性蒸気検知設備により、地下室内に警報する措置を講ずること。

エ 地下室には熱感知器及び地区音響装置を設けるとともに、事務所等へ受信機を設けること。

(4) その他

ア 地下室内には、室外から操作することのできる防消火設備を設けること。

イ ガス漏えい検知警報設備、可燃性蒸気検知設備、換気設備、防火設備及び地下室内設置非常用照明設備には、停電時等に当該設備を30分以上稼動することができる非常用電源を設けること。

ウ 令第17条第3項で準用する同条第2項に定める屋内給油取扱所に設ける場合にあっては、令第17条第2項第10号の規定に抵触しない構造とすること。

### 第3章 位置、構造及び設備の技術上の基準

#### 4 その他の位置、構造及び設備の技術上の基準

- (1) 防火設備から放出された水が、給油空地等、ポンプ室等及び専用タンク等の注入口付近に達することを防止するための措置とは、給油空地等、ポンプ室等及び専用タンク等の注入口付近と散水される範囲との間に排水溝を設置すること等をいうこと。なお、排水溝は、散水装置等の設置状況及び水量を考慮して、排水能力（幅、深さ、勾配等）が十分なものとする。
- (2) 簡易タンク又は専用タンク等の注入口から漏れた危険物が、受入設備、圧縮機、貯蔵設備、充填用ポンプ機器、ディスペンサー、ガス配管及び防火設備（地盤面下に設置されたものを除く。）に達することを防止するための措置は、簡易タンク及び専用タンク等の注入口と圧縮天然ガススタンド、液化石油ガススタンド及び防火設備との間に排水溝を設置すること等をいうこと。なお、排水溝は、散水装置等の設置状況及び水量を考慮して、排水能力（幅、深さ、勾配等）が十分なものとする。
- (3) 固定給油設備（懸垂式のものを除く。）、固定注油設備（懸垂式のものを除く。）及び簡易タンクに講ずる自動車等の衝突を防止するための措置とは、これらの設備の周囲に防護柵又はポール等を設置する方法があること。
- (4) 圧縮天然ガススタンド及び液化石油ガススタンドのガス設備（ガスが通る部分）で火災が発生した場合にその熱の影響が簡易タンクへ及ぶおそれのある場合に講じる措置としては、簡易タンクと圧縮天然ガススタンド及び液化石油ガススタンドのガス設備との間に防熱板等を設置する方法があること。

#### 5 圧縮天然ガススタンドのディスペンサー及びガス配管を給油空地に設置する場合

##### (1) 要件

下記ア又はイのいずれかの要件を満たす場合は、危則第27条の3第6項第4号ハ(1)及びニ(1)の規定にかかわらず、圧縮天然ガススタンドのディスペンサー及びガス配管を給油空地に設置することができる。なお、当該給油空地は、固定給油設備のうちホース機器の周囲に保有する空地をいい、懸垂式の固定給油設備のうちホース機器の下方に保有する空地は含まれないこと。

ア 給油空地において、ガソリン、第四類の危険物のうちメタノール若しくはこれを含有するもの又は第四類の危険物のうちエタノール若しくはこれを含有するもの（以下「ガソリン等」という。）を取り扱わず、軽油のみを取り扱う場合。

イ 次の(ア)～(ウ)に掲げる措置をすべて講じた場合

(ア) 圧縮天然ガススタンドのディスペンサー及びガス配管を設置した給油空地に設ける固定給油設備の構造及び設備は次によること。

- a 給油ホース（ガソリン等を取り扱うものに限る。以下同じ。）の先端部に、手動開閉装置を備えた給油ノズルを設けること。
- b 手動開閉装置を備えた給油ノズルには、手動開閉装置を開放状態で固定する装置を備えたもの（ラッチオープンノズル）及び手動開閉装置を開放状態で固定できないもの

(非ラッチオープンノズル)の二種類があり、手動開閉装置を固定する装置を備えた給油ノズル(ガソリン等を取り扱うものに限る。以下同じ。)にあっては、次の(a)及び(b)によること。

- (a) 給油ノズルが自動車等の燃料タンク給油口から脱落した場合に給油を自動的に停止する構造のものとする。構造の具体的な例として、給油ノズルの給油口からの離脱又は落下時の衝撃により、手動開閉装置を開放状態で固定する装置が解除される構造等があること。
- (b) 給油ホースは、著しい引張力が加わったときに安全に分離するとともに、分離した部分からのガソリン等の漏えいを防止することができる構造のものとする。構造の具体的な例として、給油ホースの途中に緊急離脱カップラーを設置するものがあること。緊急離脱カップラーは、通常の使用時における荷重等では分離しないが、給油ノズルを給油口に差して発進した場合等には安全に分離し、分離した部分の双方を弁により閉止する構造のものであること。なお、緊急離脱カップラーを効果的に機能させるためには、固定給油設備が堅固に固定されている必要がある。離脱直前の引張力は、一般に地震時に発生する固定給油設備の慣性力よりも大きいことから、当該慣性力だけではなく当該引張力も考慮して、固定給油設備を固定する必要があること。
- c 給油ノズルは、自動車等の燃料タンクが満量となったときに給油を自動的に停止する構造のものとする。この場合、給油ノズルの手動開閉装置を開放状態で固定する装置を備えたものにあつては、固定する装置により設定できるすべての吐出量において給油を行った場合に機能するものであること。また、手動開閉装置を開放状態で固定できないものにあつては、15リットル毎分程度以上の吐出量で給油を行った場合に機能するものであること。なお、当該装置が機能した場合には、給油ノズルの手動開閉装置を一旦閉鎖しなければ、再び給油を開始することができない構造であること。
- d 1回の連続したガソリン等の給油量が一定の数量を超えた場合に給油を自動的に停止する構造のものとする。当該構造は次の(a)及び(b)によること。
- (a) 危険物保安監督者の特別な操作により設定及び変更が可能であり、その他の者の操作により容易に変更されるものでないこと。
- (b) 1回の連続したガソリン等の給油量の上限は、1回当たりの給油量の実態を勘案して設定されたものであること。この場合、設定値は100リットルを標準とすること。
- e 固定給油設備(ホース機器と分離して設置されるポンプ機器を有する固定給油設備にあっては、ホース機器。)には、当該設備が転倒した場合において当該設備の配管及びこれに接続する配管からのガソリン等の漏えいの拡散を防止するための措置を講ずること。当該措置の例として、立ち上がり配管遮断弁の設置又は逆止弁の設置(ホース機器と分離して設置されるポンプ機器を有する固定給油設備の場合を除く。)によること。

立ち上がり配管遮断弁は、一定の応力を受けた場合に脆弱部がせん断されるとともに、せん断部の双方を弁により遮断することにより、ガソリン等の漏えいを防止する構造のものとし、車両衝突等の応力が脆弱部に的確に伝わるよう、固定給油設備の本体及び基礎部に堅固に取り付けること。

逆止弁は、転倒時にも機能する構造のものとし、固定給油設備の配管と地下から立ち上げたフレキシブル配管の間に設置すること。

- (イ) 固定給油設備又は給油中の自動車等から漏れたガソリン等が、圧縮天然ガスを充填するために自動車等が停車する場所、圧縮天然ガススタンドのディスペンサー及びガス配管が設置されている部分（以下「圧縮天然ガス充填場所等」という。）に達することを防止するための措置を講ずること。

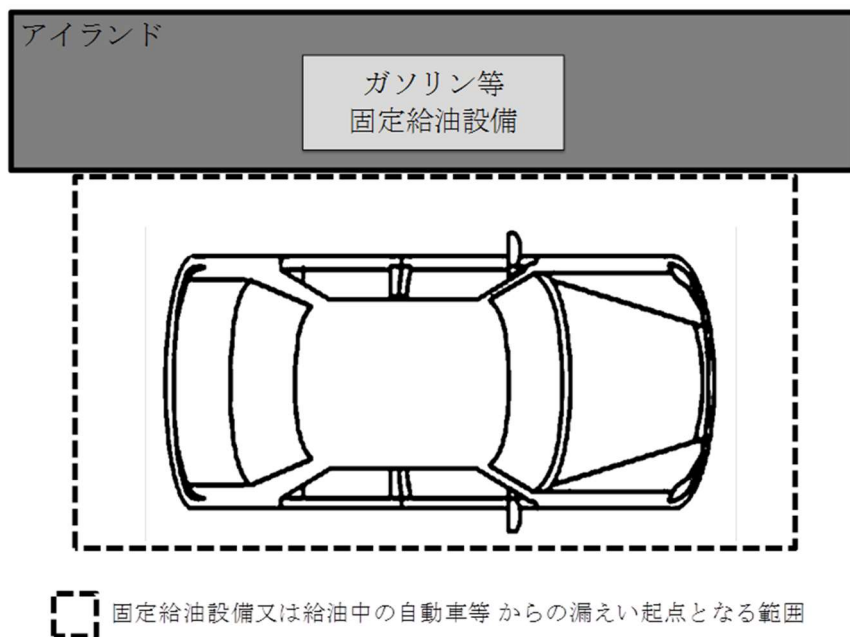
当該措置の例として、給油空地に傾斜を付けるとともに、当該傾斜に応じ圧縮天然ガス充填場所等を適切に配置すること等により、ガソリン等の漏えいが想定される範囲と圧縮天然ガス充填場所等とが重複しないようにする方法がある。この場合、次の事項に留意すること。

a ガソリン等の漏えいが想定される範囲について

(a) 漏えい起点となる範囲

固定給油設備又は給油中の自動車等からガソリン等が漏えいする場合、その漏えい起点となる範囲は、給油するために給油ノズルが固定給油設備から自動車等の給油口まで移動する範囲及びガソリン等を給油するために自動車等が停車する場所とすること（第3-9-45図）。

第3-9-45図 漏えい起点となる範囲

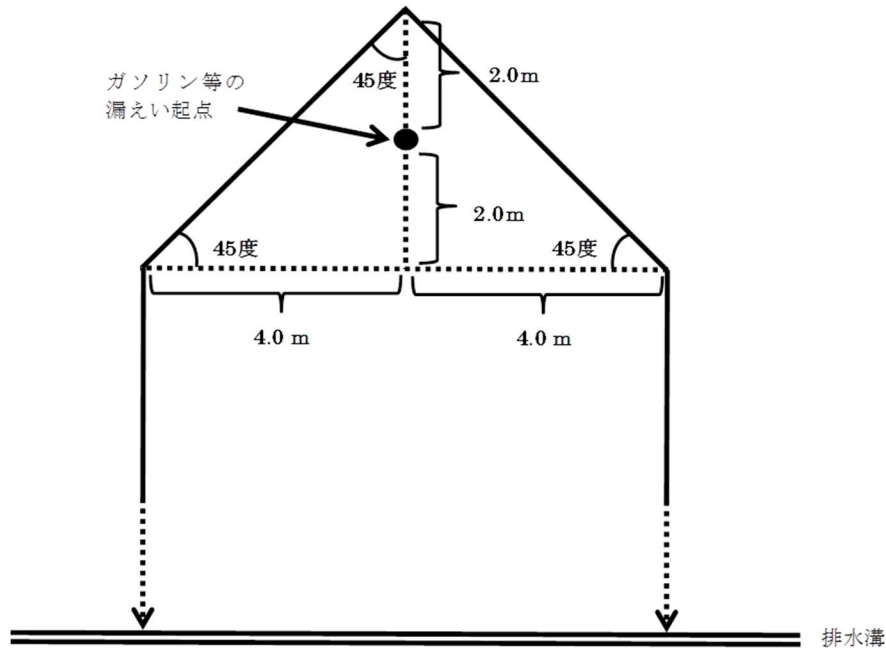




(b) 漏えい想定範囲

ガソリン等の漏えいが想定される範囲は、(a)の漏えい起点となる範囲から、当該給油空地の形態に応じ、申請者により検証された漏えい想定範囲とするほか、第3-9-46図に示す漏えい想定範囲を参考とすることができること。

第3-9-46図 検証に基づく漏えい想定範囲



検証に基づく漏えい想定範囲  
 給油ノズルの吐出量：毎分 50 リットル  
 傾斜の勾配：1/100～1/75

b 圧縮天然ガス充填場所等について

(a) 圧縮天然ガスを充填するために自動車等が停車する場所

圧縮天然ガススタンドのディスペンサー付近で、圧縮天然ガスを充填するために自動車等が停車する場所とすること。

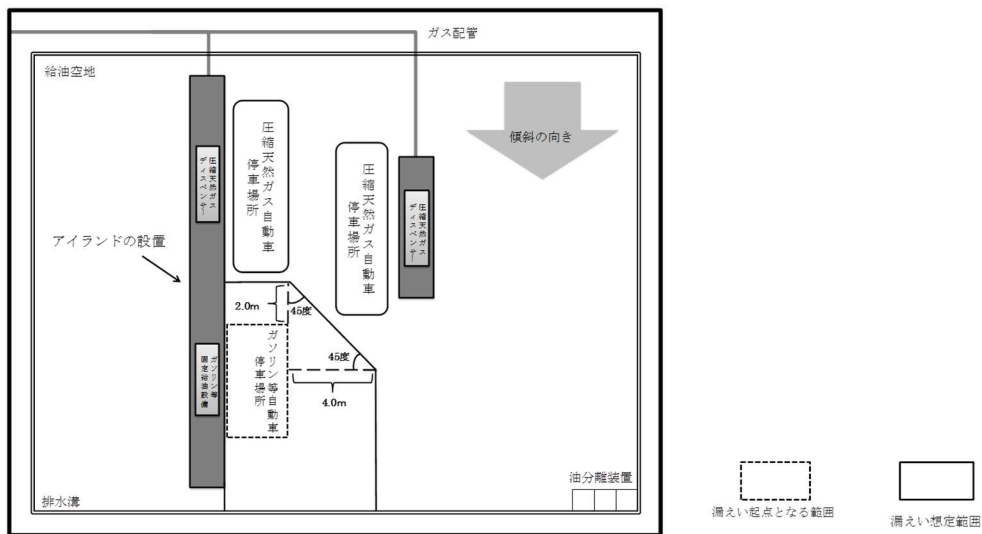
(b) 圧縮天然ガススタンドのディスペンサー及びガス配管

圧縮天然ガススタンドのディスペンサー及びガス配管が設置されている部分とすること。

c その他

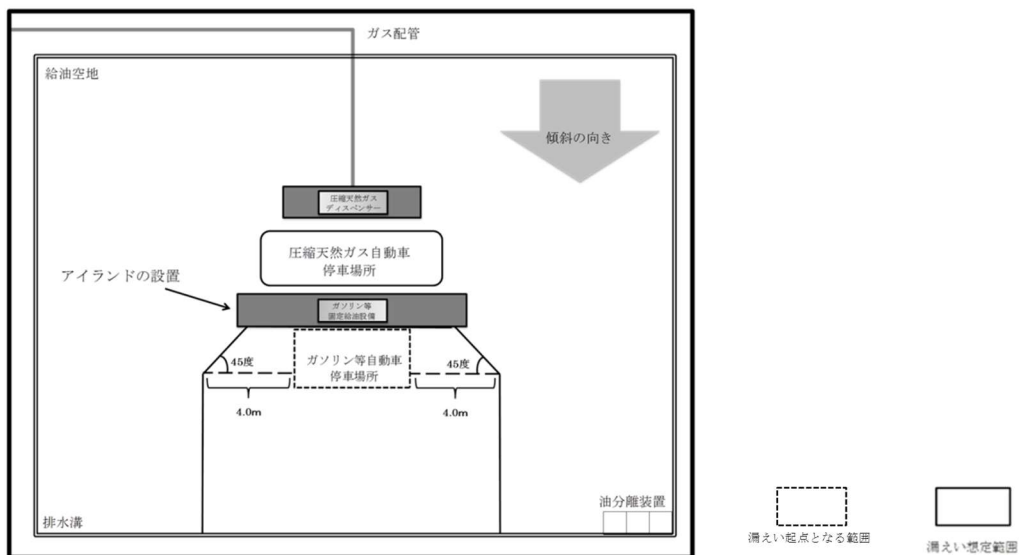
a 又はb に関する事項について、当該場所の範囲を確認するため、許可申請書の添付書類においてその場所(範囲)を明らかにしておくこと。また、給油空地の傾斜に応じ圧縮天然ガス充填場所等やアイランドを適切に配置した例を第3-9-47図、第3-9-48図に示す。

第3-9-47図 具体例1



具体例1  
給油ノズルの吐出量：毎分 50 リットル  
傾斜の勾配：1/100～1/75

第3-9-48図 具体例2



具体例2  
給油ノズルの吐出量：毎分 50 リットル  
傾斜の勾配：1/100～1/75

(ウ) 火災その他の災害に際し速やかに操作することができる箇所に、給油取扱所内のすべての固定給油設備及び固定注油設備のホース機器への危険物の供給を一斉に停止するための装置（緊急停止スイッチ）を設けること。火災その他の災害に際し速やかに操作することができる箇所とは、給油空地等に所在する従業員等においても速やかに操作することができる箇所をいうものであり、給油取扱所の事務所の給油空地に面する外壁等が想定されるものであること。

## (2) その他

圧縮天然ガススタンドのディスペンサー及びガス配管を給油空地に設置することに併せて必要最小限の圧縮天然ガス用のPOS用カードリーダー等の設備を給油空地に設ける場合は、給油又は圧縮天然ガスの充填に支障がないと認められる範囲に限り設けて差し支えないこと。ただし、可燃性蒸気が滞留するおそれのある場所に設ける場合は、可燃性蒸気に対して防爆性能を有する構造のものであること。

## 6 留意事項

### (1) 消防法上の設置の許可に係る事項

ア 圧縮天然ガス等充填設備設置給油取扱所を設置する場合は、消防法（昭和23年法律第186号）第11条第1項の許可の他に高圧ガス保安法の許可（高圧ガス保安法第5条及び第14条）を受ける必要がある。この場合、高圧ガス保安法の許可を受けた後に消防法の許可申請を受理する必要があること。なお、危規則第27条の3第6項第4号から第6号に掲げる設備が、当該設備に係る法令の規定（圧縮天然ガススタンドにあつては一般高圧ガス保安規則第7条中の当該設備に係る規定、液化石油ガススタンドにあつては液化石油ガス保安規則第8条中の当該設備に係る規定。これらの規定を以下「高圧ガス保安法の規定」という。）に適合していることの確認は、高圧ガス保安法の許可を受けていることの確認をもって行うこと。

イ 高圧ガス保安法に係る設備については、他の行政庁等により完成検査（高圧ガス保安法第20条）が行われることを踏まえ、高圧ガス保安法の規定に係る完成検査（消防法第11条第5項）においては、他の行政庁等による完成検査の結果の確認をもって行うことができるものとする。

### (2) 予防規程

予防規程の中に、圧縮天然ガス等による災害その他の非常の場合にとるべき措置に関する事項を定めるほか、圧縮天然ガススタンドのディスペンサー及びガス配管を給油空地に設置する場合は、危険物施設の運転又は操作に関することとして、固定給油設備の1回の連続したガソリン等の給油量の上限を設定することについて定めること。

第8 圧縮水素充填設備設置給油取扱所の位置、構造及び設備の技術上の基準（危規則第27条の5）※34

1 圧縮水素スタンド、防火設備及び温度の上昇を防止するための装置の定義に関する事項

- (1) 圧縮水素スタンドとは、一般高圧ガス保安規則（昭和41年通商産業省令第53号）第2条第1項第25号に定める「圧縮水素を燃料として使用する車両に固定した燃料装置用容器に当該圧縮水素を充填するための処理設備を有する定置式製造設備」をいい、水素を製造するための改質装置、液化水素を貯蔵する液化水素の貯槽、液化水素を直接昇圧する液化水素昇圧ポンプ、液化水素を気化する送ガス蒸発器、水素を圧縮する圧縮機、圧縮水素を貯蔵する蓄圧器、圧縮水素を燃料電池自動車に充填するディスペンサー、液化水素配管及びガス配管並びに液化水素、圧縮水素及び液化石油ガスを外部から受け入れるための受入設備の一部で構成されている。また、改質装置とは、ナフサなどの危険物のほか、天然ガス、液化石油ガスなどを原料として、これを改質し水素を製造する装置をいう。
- (2) 防火設備とは、火災の予防及び火災による類焼を防止するための設備であって、蓄圧器に設けられる水噴霧装置、散水装置等をいう。
- (3) 温度の上昇を防止するための装置とは、蓄圧器及び圧縮水素を供給する移動式製造設備の車両が停止する位置に設けられる水噴霧装置、散水装置等をいう。

2 圧縮水素スタンドの各設備に係る技術上の基準に関する事項

圧縮水素スタンド（常用の圧力が82MPa以下のものに限る。以下同じ。）を構成する各設備は、一般高圧ガス保安規則第7条の3の規定によるほか、危険物の規制に関する規則（昭和34年総理府令第55号）第27条の5第5項第3号に定める基準に適合することとされているが、この場合、次の事項に留意すること。

(1) 液化水素の貯槽

自動車等（自動車、原動機付自転車その他の当該設備に衝突した場合に甚大な影響を及ぼすおそれのあるものをいう。以下同じ。）の衝突を防止するための措置とは、液化水素の貯槽の周囲に保護柵又はポール等を設ける方法があること。なお、液化水素の貯槽を自動車等が容易に進入できない場所に設置する場合は、当該措置が講じられているものとみなすこと。

(2) 液化水素昇圧ポンプ

自動車等の衝突を防止するための措置とは、液化水素昇圧ポンプの周囲に保護柵又はポール等を設ける必要があること。なお、液化水素昇圧ポンプを自動車等が容易に進入できない場所に設置する場合は、当該措置が講じられているものとみなすこと。

(3) 送ガス蒸発器

自動車等の衝突を防止するための措置とは、送ガス蒸発器の周囲に保護柵又はポール等を設ける方法があること。なお、送ガス蒸発器を自動車等が容易に進入できない場所に設置す

る場合は、当該措置が講じられているものとみなすこと。

#### (4) 圧縮機

ア ガスの吐出圧力が最大常用圧力を超えて上昇した場合に圧縮機の運転を自動的に停止させる装置とは、圧縮機の圧力を圧力センサーにより検知し、電動機の電源を切ることにより、当該圧縮機の運転を停止させる異常高圧防止装置をいうこと。ただし、圧力が最大常用圧力を超えて上昇するおそれのないものにあつてはこの限りでない。

イ 圧縮機の吐出側直近部分の配管には、逆止弁を設けることとされているが、蓄圧器側から圧縮機へのガスの逆流を防止できる位置である場合には、逆止弁を蓄圧器の受入側直近部分のガス配管に設けても差し支えないこと。

ウ 自動車等の衝突を防止するための措置とは、圧縮機の周囲に保護柵又はポール等を設ける方法があること。なお、圧縮機を自動車等が容易に進入できない場所に設置する場合は、当該措置が講じられているものとみなすこと。

#### (5) 蓄圧器

自動車等の衝突を防止するための措置とは、蓄圧器の周囲に保護柵又はポール等を設ける方法があること。なお、蓄圧器を自動車等が容易に進入できない場所に設置する場合は、当該措置が講じられているものとみなすこと。

#### (6) ディスペンサー

ア 自動車等のガスの充填口と正常に接続されていない場合にガスが供給されない構造とは、自動車等の充填口と正常に接続した場合に限り開口する内部弁をいうこと。

イ 著しい引張力が加わった場合に当該充填ホースの破断によるガスの漏れを防止する措置とは、自動車の誤発進等により著しい引張力が加わった場合に離脱し、遮断弁がはたらく緊急離脱カップラーをいうこと。

ウ 自動車等の衝突を防止するための措置とは、ディスペンサーの周囲に保護柵又はポール等を設ける方法があること。

エ 自動車等の衝突を検知する方法とは、衝突センサー等を設ける方法があること。

#### (7) 液化水素配管及びガス配管

ア 自動車等が衝突するおそれのない場所に設置する例としては、次のような方法があること。

(ア) 液化水素配管及びガス配管をキャノピーの上部等に設置する方法

(イ) 液化水素配管及びガス配管を地下に埋設する方法

(ウ) 液化水素配管及びガス配管をトレンチ内に設置する方法

イ 自動車等の衝突を防止するための措置とは、液化水素配管及びガス配管の周囲に防護柵又はポール等を設ける方法があること。

ウ 液化水素配管又はガス配管から火災が発生した場合に給油空地等及び専用タンク等の注

### 第3章 位置、構造及び設備の技術上の基準

入口への延焼を防止するための措置とは、液化水素配管又はガス配管が地上部（キャノピー上部を除く。）に露出している場合に液化水素配管及びガス配管の周囲に防熱板を設ける方法があること。

エ 配管の接続部の周囲に設けるガスの漏れを検知することができる設備とは、当該ガスの爆発下限界における4分の1以下の濃度で漏れたガスを検知し、警報を発するものをいうこと。また、当該設備は漏れたガスに対して防爆構造を有するほか、ガソリン蒸気等の可燃性蒸気が存在するおそれのある場所に設置される場合にあつては、漏れたガス及び可燃性蒸気に対して防爆構造を有するものであること。

オ 蓄圧器からディスペンサーへのガスの供給を緊急に停止することができる装置とは、遮断弁及び遮断操作部をいうこと。遮断弁は、蓄圧器からガスを送り出すためのガス配管に設けること。また、遮断操作部は、事務所及び火災その他の災害に際し速やかに操作することができる箇所に設けること。

#### (8) 液化水素、圧縮水素及び液化石油ガスの受入設備

ア 受入設備とは、液化水素、圧縮水素及び液化石油ガスの受入れのために設置される設備であり、例えば液化水素の充填車両と液化水素の貯槽との接続機器等（受入ホース、緊結金具等）や液化水素の貯槽の充填口等をいう。

イ 給油空地等において液化水素又はガスの受入れを行うことができない場所とは、給油空地等に液化水素、圧縮水素又は液化石油ガスの充填車両が停車し、又は受入設備と当該充填車両の接続機器（注入ホース、緊結金具等）等が給油空地等を通過した状態で受入れを行うことができない場所であること。

ウ 自動車等の衝突を防止するための措置とは、受入設備の周囲に保護柵又はポール等を設ける方法があること。なお、受入設備を自動車等が容易に進入できない場所に設置する場合は、当該措置が講じられているものとみなすこと。

#### 3 その他の技術上の基準に関する事項

上記2のほか、危規則第27条の5第6項に規定される技術上の基準に係る運用については、次の事項に留意すること。

(1) 改質装置、液化水素の貯槽、液化水素昇圧ポンプ、送ガス蒸発器、圧縮機及び蓄圧器と給油空地等、簡易タンク及び専用タンク等の注入口との間に設置する障壁は、次のいずれかによるものとする。なお、液化水素の貯槽については、加圧蒸発器及びバルブ類、充填口、計測器等の操作部分が障壁の高さよりも低い位置となるように設置すること。

##### ア 鉄筋コンクリート製

直径9mm以上の鉄筋を縦、横40cm以下の間隔に配筋し、特に隅部の鉄筋を確実に結束した厚さ12cm以上、高さ2m以上のものであって堅固な基礎の上に構築され、予想されるガス爆発の衝撃等に対して十分耐えられる構造のもの。

## イ コンクリートブロック製

直径9mm以上の鉄筋を縦、横40cm以下の間隔に配筋し、特に隅部の鉄筋を確実に結束し、かつ、ブロックの空洞部にコンクリートモルタルを充填した厚さ15cm以上、高さ2m以上のものであって堅固な基礎の上に構築され、予想されるガス爆発の衝撃等に対し十分耐えられる構造のもの。

## ウ 鋼板製

厚さ3.2mm以上の鋼板に30×30mm以上の等辺山形鋼を縦、横40cm以下の間隔に溶接で取り付けて補強したもの又は厚さ6mm以上の鋼板を使用し、そのいずれにも1.8m以下の間隔で支柱を設けた高さ2m以上のものであって堅固な基礎の上に構築され、予想されるガス爆発の衝撃等に対して十分耐えられる構造のもの。

- (2) 防火設備又は温度の上昇を防止する装置から放出された水が、給油空地等、ポンプ室等及び専用タンク等の注入口付近に達することを防止するための措置とは、給油空地等、ポンプ室等及び専用タンク等の注入口付近と散水される範囲との間に排水溝を設置すること等をいうこと。なお、排水溝は、散水装置等の設置状況及び水量を考慮して、排水能力（幅、深さ、勾配等）が十分なものとすること。
- (3) 固定給油設備、固定注油設備、簡易タンク又は専用タンク等の注入口から漏れた危険物が、ディスペンサーに達することを防止するための措置とは、固定給油設備、固定注油設備、簡易タンク又は専用タンク等とディスペンサーの間に排水溝を設置すること等をいうこと。なお、排水溝は、散水装置等の設置状態及び水量を考慮して、排水能力（幅、深さ、勾配等）が十分なものとすること。
- (4) 固定給油設備（懸垂式のものを除く。）、固定注油設備（懸垂式のものを除く。）及び簡易タンクに講ずる自動車等の衝突を防止するための措置とは、これら設備の周囲に保護柵又はポール等を設ける方法があること。
- (5) 圧縮水素スタンドの設備から火災が発生した場合に簡易タンクへの延焼を防止するための措置とは、簡易タンクと圧縮水素スタンドの設備の間に防熱板を設ける方法があること。
- (6) 固定給油設備又は固定注油設備から火災が発生した場合にその熱が当該貯槽に著しく影響を及ぼすおそれのないようにするための措置とは、固定給油設備又は固定注油設備における火災の輻射熱により、液化水素の貯槽内の圧力が著しく上昇しないようにする措置をいうこと。

液化水素の貯槽内の圧力が著しく上昇しないようにする措置としては、障壁により輻射熱を遮る措置や、障壁の設置に加え、障壁又は固定給油設備及び固定注油設備を液化水素の貯槽から離して設ける措置が考えられる。なお、その他の方法により有効に火災の輻射熱による液化水素の貯槽内の圧力の著しい上昇を防止する対策についても今後検討していく必要がある。

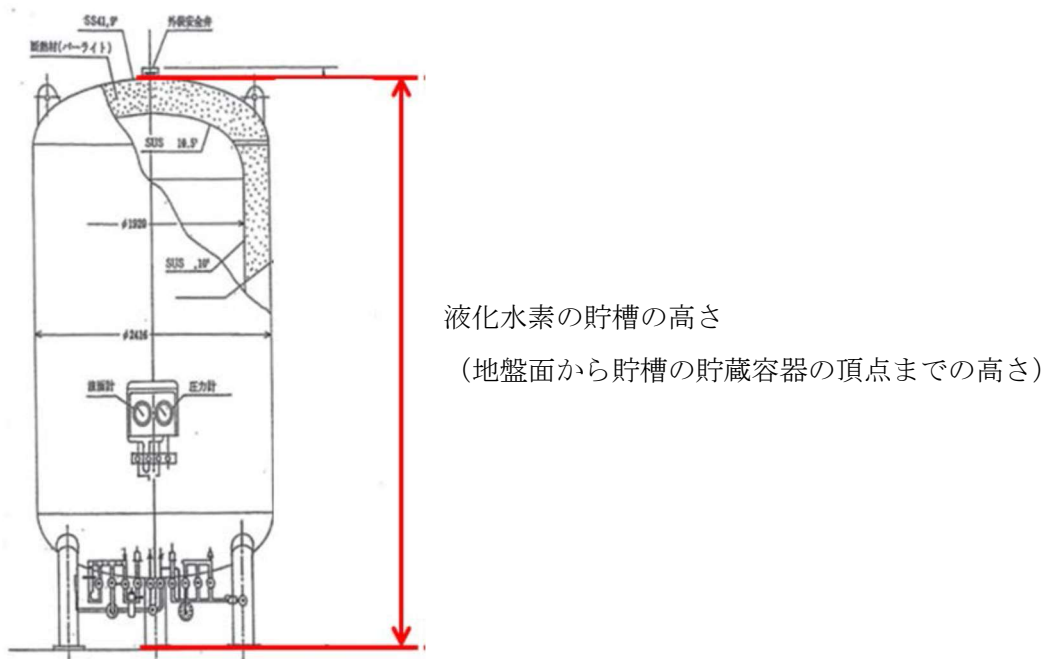
### 第3章 位置、構造及び設備の技術上の基準

#### ア 障壁により輻射熱を遮る措置

固定給油設備及び固定注油設備と液化水素の貯槽との間に、液化水素の貯槽の高さよりも高い障壁を設けること。

なお、液化水素の貯槽の高さとは、地盤面から貯槽の貯蔵容器の頂点までの高さであること。

第3-9-49図 液化水素の貯槽の高さ



#### イ 障壁の設置に加え、障壁又は固定給油設備及び固定注油設備を液化水素の貯槽から離して設ける措置（障壁の高さが液化水素の貯槽の高さ以下の場合）

液化水素の貯槽が、火災時の火炎に30分間以上耐えることができ、かつ、貯槽の外表面の温度が650℃までであれば貯槽内の許容圧力を超えないよう安全装置の吹き出し量が設計されているもの<sup>注)</sup>については、30分以内に貯槽表面の温度が650℃に達しないことを前提として、例えば、障壁の高さが2mの場合については、第3-9-10表に示す措置を講ずること。なお、1の固定給油設備でガソリンと軽油の両方の油種を給油出来る場合は、両方を満たすよう措置を講ずること。

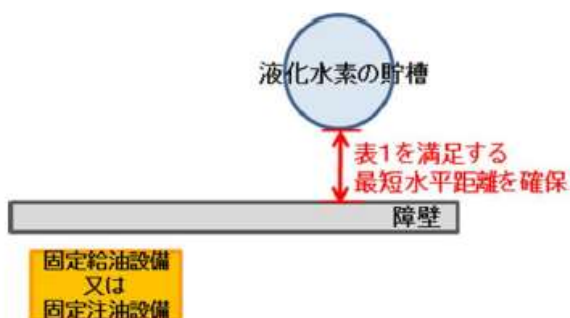
注) 「一般高压ガス保安規則の機能性基準の運用について」(20121204商局第6号)「13. 圧力計及び許容圧力以下に戻す安全装置」2.2(2)イ(i)参照



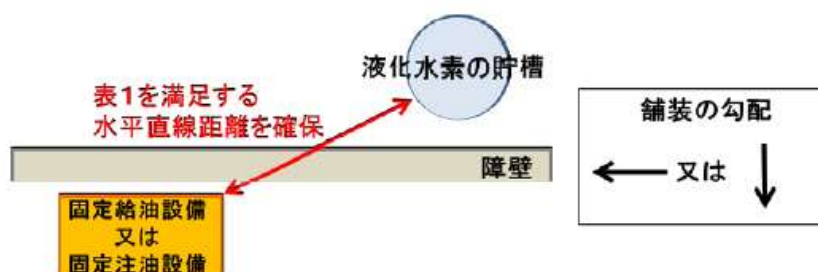
第3-9-10表 高さ2mの障壁における障壁又は固定給油設備及び固定注油設備を液化水素の貯槽から離して設ける措置

対称設備	油種	最大吐出量	措置	
			障壁から必要な最短水平距離を確保する方法（第3-9-50図参照）	固定給油設備及び固定注油設備から必要な水平直線距離を確保する方法（第3-9-51図参照）
固定給油設備	ガソリン	50 L/min 以下	障壁を液化水素の貯槽から最短水平距離で2.1m以上離して設置すること。	固定給油設備を液化水素の貯槽から水平直線距離で3.9m以上離して設置すること。 この場合において、舗装の勾配等により危険物が液化水素貯槽に向かって流れる可能性がないこと。
	軽油	180 L/min 以下	障壁を液化水素の貯槽から最短水平距離で2.3m以上離して設置すること。	固定給油設備を液化水素の貯槽から水平直線距離で6.0m以上離して設置すること。 この場合において、舗装の勾配等により危険物が液化水素貯槽に向かって流れる可能性がないこと。
		90 L/min 以下	障壁を液化水素の貯槽から最短水平距離で2.3m以上離して設置すること。	固定給油設備を液化水素の貯槽から水平直線距離で5.0m以上離して設置すること。 この場合において、舗装の勾配等により危険物が液化水素貯槽に向かって流れる可能性がないこと。
固定注油設備	灯油	180 L/min 以下	障壁を液化水素の貯槽から最短水平距離で3.0m以上離して設置すること。	固定注油設備を液化水素の貯槽から水平直線距離で6.5m以上離して設置すること。 この場合において、舗装の勾配等により危険物が液化水素貯槽に向かって流れる可能性がないこと。
		60 L/min 以下	障壁を液化水素の貯槽から最短水平距離で2.0m以上離して設置すること。	固定注油設備を液化水素の貯槽から水平直線距離で4.0m以上離して設置すること。 この場合において、舗装の勾配等により危険物が液化水素貯槽に向かって流れる可能性がないこと。

第3-9-50図 障壁から必要な最短水平距離を確保する方法



第3-9-51図 固定給油設備及び固定注油設備から必要な水平直線距離を確保する方法



4 圧縮水素スタンドのディスペンサー及びガス配管の給油空地への設置に係る技術上の基準に関する事項

(1) 給油空地において軽油のみを取り扱う場合、及び次に掲げるすべての措置を講じた場合は、危規則第27条の5第5項第3号ト(1)及びチ(1)の規定にかかわらず、圧縮水素スタンドのディスペンサー及びガス配管を給油空地に設置することができること。なお、当該給油空地は、固定給油設備のうちホース機器の周囲に保有する空地をいい、懸垂式の固定給油設備のうちホース機器の下方に保有する空地は含まれないこと。

ア 固定給油設備のうち、ホース機器の周囲に保有する給油空地に圧縮水素スタンドのディスペンサー及びガス配管を設置するものの構造及び設備は次によること。

(ア) 給油ホース（ガソリン、第四類の危険物のうちメタノール若しくはこれを含有するもの又は第四類の危険物のうちエタノール若しくはこれを含有するもの（以下「ガソリン等」という。）を取り扱うものに限る。以下同じ。）の先端部に、手動開閉装置を備えた給油ノズルを設けること。

(イ) 手動開閉装置を備えた給油ノズルには、手動開閉装置を開放状態で固定する装置を備えたもの（ラッチオープンノズル）及び手動開閉装置を開放状態で固定できないもの（非ラッチオープンノズル）の2種類があり、手動開閉装置を固定する装置を備えた給油ノズル（ガソリン等を取り扱うものに限る。以下同じ。）を設ける固定給油設備は、次の

措置を講ずること。

- a 給油ノズルが自動車等の燃料タンク給油口から脱落した場合に給油を自動的に停止する構造のものとすること。構造の具体的な例として、給油ノズルの給油口からの離脱又は落下時の衝撃により、手動開閉装置を開放状態で固定する装置が解除される構造等があること。
  - b 給油ホースは、著しい引張力が加わったときに安全に分離するとともに、分離した部分からのガソリン等の漏えいを防止することができる構造のものとすること。構造の具体的な例として、給油ホースの途中に緊急離脱カップラーを設置するものがあること。緊急離脱カップラーは、通常の使用時における荷重等では分離しないが、給油ノズルを給油口に差し込んで発信した場合等には安全に分離し、分離した部分の双方を弁により閉止する構造のものであること。なお、緊急離脱カップラーを効果的に機能させるためには、固定給油設備が堅固に固定されている必要がある。離脱直前の引張力は、一般に地震時に発生する固定給油設備の慣性力よりも大きいことから、当該慣性力だけではなく当該引張力も考慮して、固定給油設備を固定する必要があること。
- (ウ) 給油ノズルは、自動車等の燃料タンクが満量となったときに給油を自動的に停止する構造のものとすること。この場合、手動開閉装置を固定する装置を備えた給油ノズルにあつては、固定する装置により設定できるすべての吐出量において給油を行った場合に機能するものであること。また、手動開閉装置を開放状態で固定できないものにあつては、15リットル毎分程度以上の吐出量で給油を行った場合に機能するものであること。なお、当該装置が機能した場合には、給油ノズルの手動開閉装置を一旦閉鎖しなければ、再び給油を開始することができない構造であること。
- (エ) 1回の連続したガソリン等の給油量が一定の数量を超えた場合に給油を自動的に停止する構造のものとすること。当該構造は次によること。
- a 危険物保安監督者の特別な操作により設定及び変更が可能であり、その他の者の操作により容易に変更されるものでないこと。
  - b 1回の連続したガソリン等の給油量の上限は、1回当たりの給油量の実態を勘案して設定されたものであること。この場合、設定値は100リットルを標準とすること。
- (オ) 固定給油設備（ホース機器と分離して設置されるポンプ機器を有する固定給油設備にあつては、ホース機器。）には、当該設備が転倒した場合において当該設備の配管及びこれに接続する配管からのガソリン等の漏えいの拡散を防止するための措置を講ずること。当該措置の例として、立ち上がり配管遮断弁の設置又は逆止弁の設置（ホース機器と分離して設置されるポンプ機器を有する固定給油設備の場合を除く。）によること。
- 立ち上がり配管遮断弁は、一定の応力を受けた場合に脆弱部がせん断されるとともに、せん断部の双方を弁により遮断することにより、ガソリン等の漏えいを防止する構造の

### 第3章 位置、構造及び設備の技術上の基準

ものとし、車両衝突等の応力が脆弱部に的確に伝わるよう、固定給油設備の本体及び基礎部に堅固に取り付けること。

逆止弁は、転倒時にも機能する構造のものとし、固定給油設備の配管と地下から立ち上げたフレキシブル配管の間に設置すること。

イ 固定給油設備又は給油中の自動車等から漏れたガソリン等が、給油空地内の圧縮水素を充填するために自動車等が停車する場所及び圧縮水素スタンドのディスペンサー及びガス配管が設置されている部分（以下「圧縮水素充填場所等」という。）に達することを防止するための措置を講ずること。

当該措置の例として、給油空地に傾斜を付けるとともに、当該傾斜に応じ圧縮水素充填場所等を適切に配置すること等により、ガソリン等の漏えいが想定される範囲と圧縮水素充填場所等とが重複しないようにする方法がある。

なお、ガソリン等の漏えいが想定される範囲や配置の例については、「圧縮天然ガス等充填設備設置給油取扱所の技術上の基準に係る運用上の指針について（通知）」（平成10年3月11日付け消防危第22号）第1の5（1）、イ（イ）に掲げる留意事項を参考とすること。

ウ 火災その他の災害に際し速やかに操作することができる箇所に、給油取扱所内のすべての固定給油設備及び固定注油設備のホース機器への危険物の供給を一斉に停止するための装置（緊急停止スイッチ）を設けること。火災その他の災害に際し、速やかに操作することができる箇所とは、給油空地等に所在する従業員等においても速やかに操作することができる箇所をいうものであり、給油取扱所の事務所の給油空地に面する外壁等が想定されるものであること。

(2) 圧縮水素スタンドのディスペンサー及びガス配管を給油空地に設置することに併せて必要最小限の圧縮水素用のPOS用カードリーダー等の設備を給油空地に設ける場合は、給油又は圧縮水素の充填に支障がないと認められる範囲に限り設けて差し支えないこと。

この場合、ディスペンサー及びPOS用カードリーダー等の設備は、漏れたガスに対して防爆構造を有するほか、ガソリン蒸気等の可燃性蒸気が存在するおそれのある場所に設置される場合にあっては、漏れたガス及び可燃性蒸気に対して防爆構造を有するものであること。

#### 5 消防法上の設置の許可に係る事項

(1) 圧縮水素充てん設備設置給油取扱所を設置する場合は、消防法第11条第1項の許可の他に高压ガス保安法第5条又は第14条の許可を受ける必要がある。その場合、高压ガス保安法の許可を受けた後に、消防法の許可申請を受理する必要があること。なお、危険物の規制に関する規則第27条の5第5項第3号に掲げる設備が、一般高压ガス保安規則第7条の3中の当該設備に係る規定に適合していることの確認は、高压ガス保安法の許可を受けていることの確認をもって行うこと。

(2) 高圧ガス保安法に係る設備については、他の行政庁等により完成検査（高圧ガス保安法第20条）が行われることを踏まえ、危険物の規制に関する規則第27条の5第5項第3号に掲げる設備における完成検査においては、他の行政庁等による完成検査の結果の確認をもって行うことができるものとする。

#### 6 予防規程に定めるべき事項

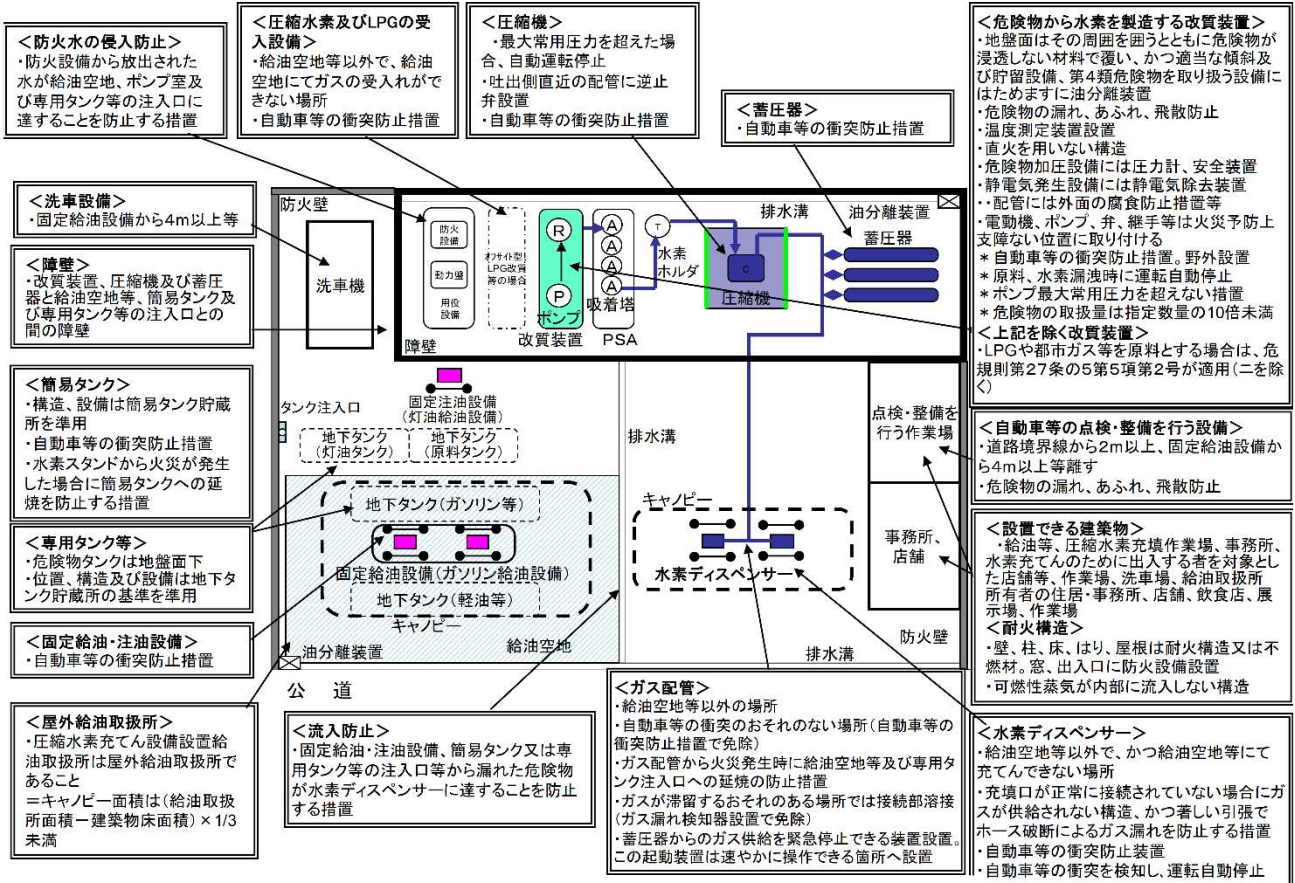
予防規程の中に、圧縮水素等による災害その他の非常の場合にとるべき措置に関する事項を定めるほか、圧縮水素スタンドのディスペンサー及びガス配管を給油空地に設置する場合は、危険物施設の運転又は操作に関することとして、固定給油設備の1回の連続したガソリン等の給油量の上限を設定することについて定めること（危規則第60条の2第11号）。

#### 7 その他

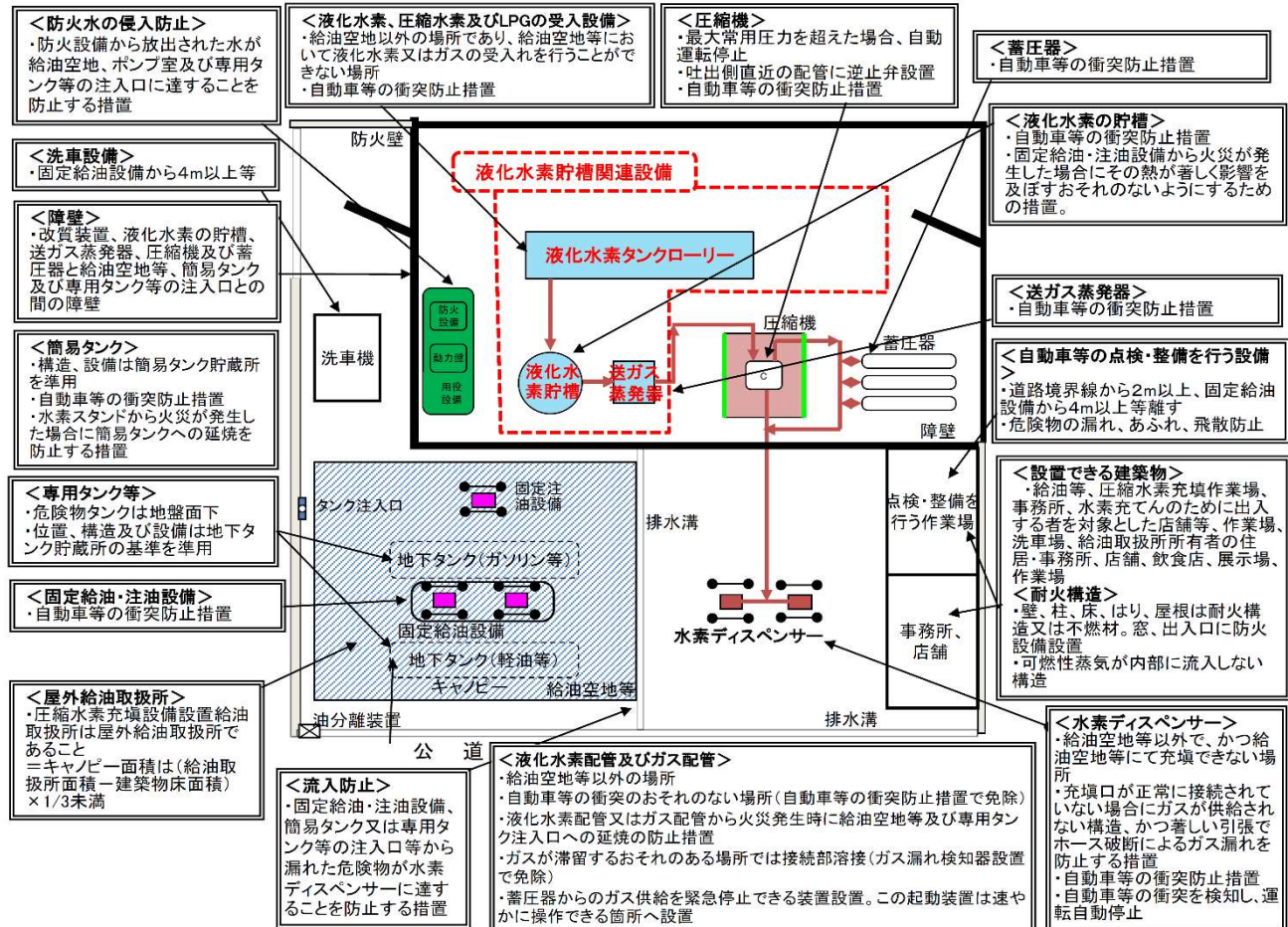
圧縮水素スタンドに係る高圧ガス関連設備については、様々な仕様のもものが設置される可能性があることから、消防機関等において、固定給油設備から漏えいしたガソリン火災の輻射熱の影響等の検証を行う際には、輻射熱計算シミュレーションツール（URL：<https://www.fdma.go.jp/publication/#tool>）を活用されたいこと。

第3章 位置、構造及び設備の技術上の基準

【改質装置を設置する圧縮水素充填設備設置給油取扱所の例】



【液化水素の貯槽を設置する圧縮水素充填設備設置給油取扱所の例】



第9 自家用給油取扱所の技術上の基準（危規則第28条）

1 給油空地

自動車等に直接給油するための固定給油設備及び固定注油設備のうちホース機器の周囲には、自動車等に直接給油し、又は給油を受ける自動車等が出入りするための必要な空地进行を保有すること。

2 自動車等の出入りする側

自家用給油取扱所の自動車等の出入りする側は、給油取扱所の敷地から4メートル以上建築物が離れており、かつ、自動車等の出入りが可能な側であること。

3 固定注油設備の取扱い

自家用給油取扱所の空地内に、自動車等の冷暖房用として、自動車等に設けられた灯油タンクに給油するための固定注油設備を設ける場合にあつては、危政令第17条第1項第8号の2に定める固定給油設備との離隔距離に関する技術上の基準については適用しないことができる。

4 キー式計量機の設置

キー式計量機の設置は、認めて差し支えないものであること。

第10 工事現場等の屋外自家用給油取扱所の技術上の基準

ダム工事現場、大規模な土地造成場又は土砂採取場等（以下「工事現場等」という。）において給油設備を備えたタンク車両を用い工事現場等で使用する重機車両等に給油する取扱所であつて、火災予防上支障がなく、かつ、次に示す基準に適合するものである場合は、危政令第17条第1項（第4号を除く。）の規定について危政令第23条を適用し、その設置を認めて差し支えないこと。※17

- 1 当該基準の適用は、工事現場等において、当該工事の期間中、給油設備を備えたタンク車両より重機車両等に燃料の給油及び潤滑油の小分けを行うものに適用するものであること。
- 2 取り扱う危険物は、軽油又は潤滑油であること。
- 3 給油取扱所の空地の周囲（作業車の出入口を除く。）は、さく等により明確に区画するとともに、給油する重機車両等の一部又は全部がはみ出たまま給油することのない広さを確保すること。
- 4 給油取扱所には、第4類の危険物の火災に適応する第4種及び第5種の消火設備をそれぞれ1個以上設けること。
- 5 給油のための装置は、漏れるおそれがない等火災予防上安全な構造とするとともに、先端に弁を設けた給油ホース及び給油ホースの先端に蓄積される静電気を有効に除去する装置を設けること。
- 6 給油設備を備えたタンク車両は、次によること。
  - (1) 給油設備を備えたタンク車両は、道路運送車両法（昭和26年法律第185号）第11条に定める自動車登録番号標を有しないものであること。
  - (2) 給油設備は、車両のシャーシフレームに堅固に固定されていること。
  - (3) 危険物を収納するタンクの構造及び設備は、危政令第15条に定める移動貯蔵タンクの構造及び設備の基準に適合すること。ただし、潤滑油を収納する専用のタンクにあつては、厚さ3.2ミリメートル以上の鋼板で気密に造り、かつ、当該タンクの外面は、さび止めのための塗装をすれば足りること。
  - (4) 潤滑油を収納するタンクの配管の先端には、弁を設けること。
  - (5) 給油のための装置のエンジン（以下「エンジン」という。）及びエンジンの排気筒は、危険物を収納するタンクとの間に0.5メートル以上の間隔を保つこと。
  - (6) エンジンの排気筒には、引火を防止するための装置を設けること。
  - (7) 給油設備を備えたタンク車両は、作業車の出入りに支障のない場所に固定し、かつ、接地すること。



第11-1 メタノール等の給油取扱所の技術上の基準（危規則第28条の2、第28条の2の2、第28条の2の3）※18

1 メタノールを含有するものに関する事項

第4類の危険物のうちメタノール又はこれを含有するもの（以下「メタノール等」という。）には、メタノール自動車の燃料として用いられるもののみでなく、メタノール自動車以外の自動車等の燃料として用いられるものも含まれるものであること。

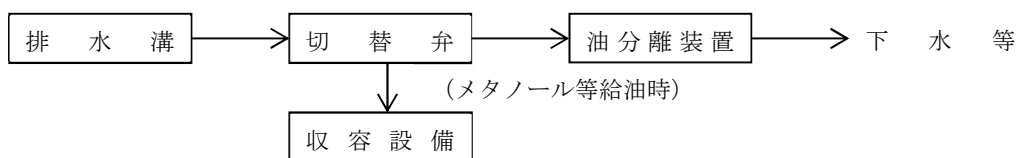
2 収容設備等

(1) 給油空地等の収容設備等

ア 排水溝、油分離装置、切替弁及び漏れた危険物を収容する設備（以下「収容設備」という。）の接続は、次のとおりとすること。

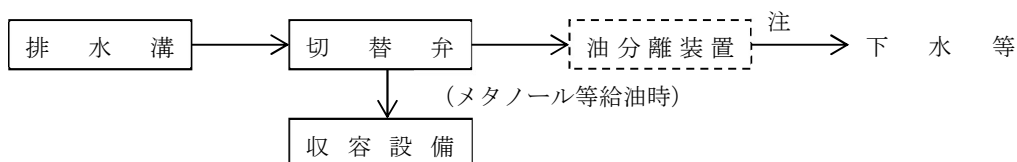
(ア) (イ)以外の給油取扱所（給油空地及び注油空地（以下「給油空地等」という。）の周囲に排水溝、油分離装置、切替弁及び収容設備を設ける給油取扱所）

第3-9-52図 給油空地等の収容設備等の例



(イ) メタノール等のみを取り扱う給油取扱所

第3-9-53図 給油空地等の収容設備等の例



注 当該給油取扱所においても、メタノール等の給油以外の危険物の取扱いがある場合があるため、油分離装置に接続すること。

イ 切替弁は、次のとおりとすること。

(ア) 流れ方向が表示されるものであること。

(イ) 操作しやすい位置に設けられたピット内に設置すること。

ウ 収容設備は、次のとおりとすること。

(ア) 容量は、100リットル以上とすること。

(イ) たためず、地盤面下に埋設された鋼製又は強化プラスチック製のタンク等漏れたメタノール等を収容できる構造とすること。

(ウ) 通気管及び収容設備内の危険物等をくみ上げるためのマンホールその他の設備を設けること。

エ 給油空地のうちメタノール等を取り扱う固定給油設備のホース機器の周囲の部分と給油空地のうちメタノール等以外の危険物を取り扱う固定給油設備のホース機器の周囲の部分

### 第3章 位置、構造及び設備の技術上の基準

及び注油空地（以下「その他の給油空地等」という。）とにそれぞれ専用の排水溝を設ける場合には、メタノール等を取り扱う固定給油設備のホース機器の周囲の部分に設ける専用の排水溝には切替弁及び収容設備を設け、その他の給油空地等の周囲に設ける専用の排水溝には油分離装置のみを設けることができること。

この場合において、固定給油設備及び固定注油設備のホース機器は、それぞれの存する給油空地のうちメタノール等を取り扱う固定給油設備のホース機器の周囲の部分又はその他の給油空地等に設けられた専用の排水溝（メタノール等を取り扱う固定給油設備のホース機器とメタノール等以外の危険物を取り扱う固定給油設備又は灯油用固定注油設備のホース機器との間に存する部分に限る。）との間に次の距離を保つこと。

第3-9-11表 固定給油設備等と排水溝の離隔距離

最大給油ホース全長又は最大注油ホース全長	距離
3m以下	4m以上
3mを超え4m以下	5m以上
4mを超え5m以下	6m以上

注 最大給油ホース全長及び最大注油ホース全長とは、それぞれ危政令第17条第1項第12号イ及び第13号ロに定めるものをいうものであること。

#### (2) 専用タンクの注入口の周囲の収容設備等

ア 注入口の周囲の排水溝は、メタノール等の専用タンクの注入口のみの周囲に設けること。

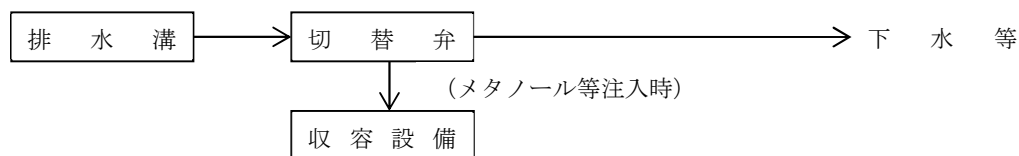
ただし、当該排水溝に油分離装置を接続する場合にあっては、メタノール等の専用タンクの注入口及びメタノール等以外の危険物の専用タンクの注入口の周囲に排水溝を設けることができるものであること。

イ 注入口の周囲の排水溝は、移動タンク貯蔵所からのメタノール等の注入時に、当該注入口又は移動タンク貯蔵所の注入ホース若しくは吐出口からメタノール等が漏れた場合、漏れたメタノール等を収容できるように設けること。

ウ 排水溝、切替弁及び4立方メートル以上の収容設備の接続は、次のとおりとすること。

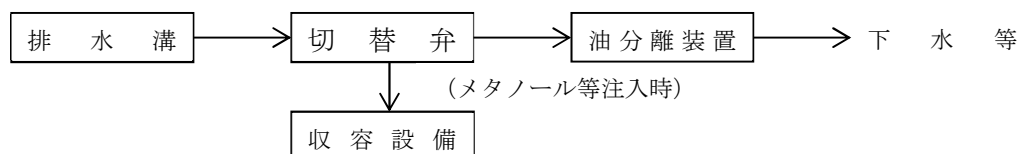
(ア) メタノール等の専用タンクの注入口のみの周囲に排水溝を設ける場合

第3-9-54図 メタノール等の専用タンクの注入口のみの周囲に排水溝を設ける場合の例



(イ) メタノール等の専用タンクの注入口及びメタノール等以外の専用タンクの注入口の周囲に排水溝を設ける場合

第3-9-55図 メタノール等の専用タンクの注入口及びメタノール等以外の専用タンクの注入口の周囲に排水溝を設ける場合の例



エ 切替弁は、次のとおりとすること。

- (ア) 流れ方向が表示されるものであること。
- (イ) 操作しやすい位置に設けられたピット内に設置すること。

オ 収容設備は、次のとおりとすること。

- (ア) 地盤面下に埋設された鋼製又は強化プラスチック製のタンク等とすること。
- (イ) 通気管及び収容設備内の危険物等をくみ上げるためのマンホールその他の設備を設けること。

カ 危政令第17条第2項第11号の上部に上階を有する屋内給油取扱所においては、危規則第25条の10第2号の設備を排水溝及び収容設備とみなすことができるものであること。

### (3) 収容設備等の兼用

注入口の周囲に設ける排水溝、切替弁及び容量4立方メートル以上の収容設備は、給油空地等の周囲に設ける排水溝、切替弁及び収容設備と兼ねることができるものであること。

## 3 専用タンク等の開口部

メタノールを取り扱う専用タンク又は簡易タンクに設ける注入口及び通気管以外の開口部（マンホール、点検口等）にあつては、施錠されている等通常開放できない構造とすること。

## 4 メタノール検知装置

- (1) メタノールを取り扱う専用タンクをタンク室に設置する場合に専用タンクの周囲に設けるメタノールの漏れを検知することができる装置（以下「メタノール検知装置」という。）には、メタノールの蒸気を検知する装置又はメタノールの水溶液を検知する装置があること。
- (2) メタノールを取り扱う専用タンクをタンク室に設置する場合であつて、専用タンクの周囲に液体の危険物の漏れを検査するための管を設ける場合には、当該管にメタノール検知装置を取り付けることができること。

## 5 専用タンクの注入口の弁及び過剰注入防止設備

メタノールを取り扱う専用タンクの注入口に設けられる危険物の過剰な注入を自動的に防止する設備により、注入口にホースが緊結されていないときに当該注入口が閉鎖状態となる場合には、当該注入口には弁を設けないことができること。

## 6 専用タンク等の通気管

- (1) メタノールを取り扱う専用タンク又は簡易タンクの通気管に設ける引火防止装置は、クリンプトメタル方式のものとすること。
- (2) メタノールを取り扱う専用タンクの通気管には、可燃性蒸気を回収する設備を設けることが望ましいこと。

### 第3章 位置、構造及び設備の技術上の基準

#### 7 消火設備

メタノールを取り扱う給油取扱所に第4種の消火設備（大型消火器）を設ける場合には、水溶性液体用泡消火薬剤を用いた消火器とすることが望ましいこと。

#### 8 警報設備

メタノールを取り扱う給油取扱所には、メタノールの火炎が確認しにくいことから、炎感知器を有する自動火災警報設備を設置することが望ましいこと。

#### 9 取扱いの技術上の基準に関する事項

##### (1) 切替弁の操作

ア 切替弁の操作により排水溝が収容設備に接続されていることを確認した後に、メタノール等を自動車等に給油し、又は車両に固定されたタンク及び容器から専用タンク若しくは簡易タンクに注入すること。

イ メタノール等を自動車等に給油し、又は車両に固定されたタンク及び容器から専用タンク若しくは簡易タンクに注入した場合には、メタノール等の漏れがないことを確認した後に、切替弁の操作を行うこと。

##### (2) 収容設備からの危険物等のくみ上げ

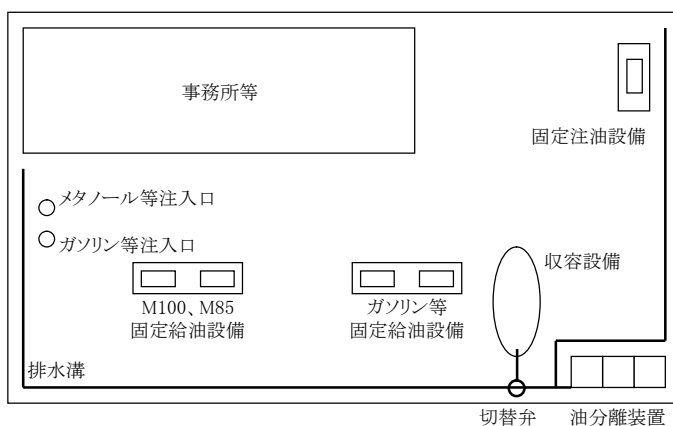
漏れたメタノール等を確実に収容するため、随時、収容設備を確認し、危険物等が滞留している場合には、当該危険物等をくみ上げておくこと。

##### (3) 移動貯蔵タンクからの注入

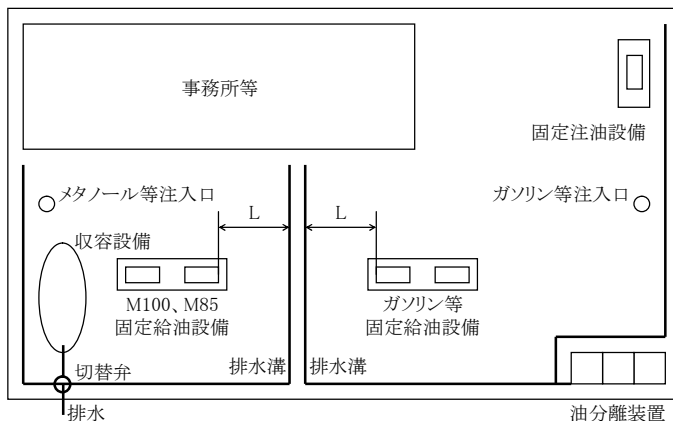
メタノールを移動貯蔵タンクから給油取扱所の専用タンクに注入する場合には、当該移動貯蔵タンクのマンホールを開放した状態で行わないこと。

第3-9-56図 メタノール等を取り扱う給油取扱所における排水溝、切替弁、油分離装置及び収容設備の接続例

a 給油空地等の周囲に排水溝等を設ける場合（注入口に係る排水溝等と兼用）の例

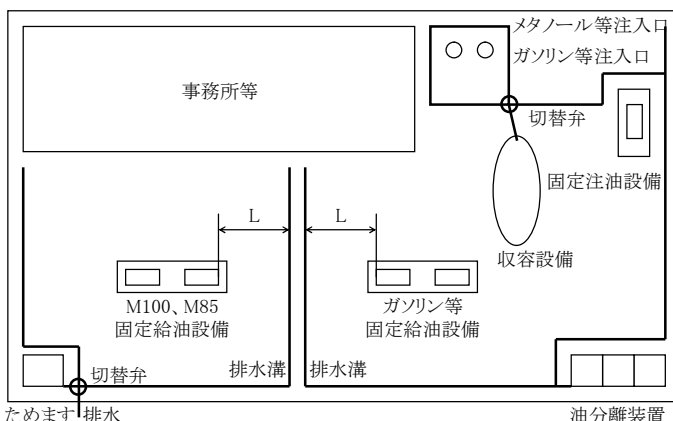


- b メタノール等の給油空地とガソリン等の給油空地等の周囲にそれぞれ排水溝等を設ける場合（注入口に係る排水溝等と兼用）の例



注:Lは、第3-9-11表に掲げる距離とすること。

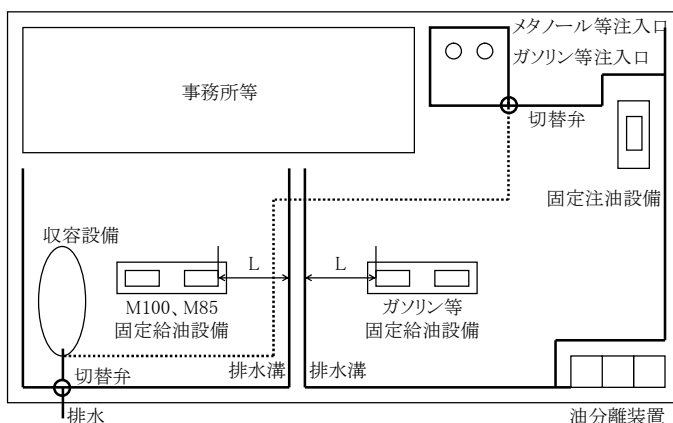
- c メタノール等の給油空地とガソリン等の給油空地等の周囲にそれぞれ排水溝等を設ける場合（注入口に係る排水溝等を別に設置）の例



ためます排水

注:Lは、第3-9-11表に掲げる距離とすること。

- d メタノール等の給油空地とガソリン等の給油空地等の周囲にそれぞれ排水溝等を設ける場合（注入口に係る收容設備を兼用）の例



注:Lは、第3-9-11表に掲げる距離とすること。

第11-2 エタノール等の給油取扱所の技術上の基準（危規則第28条の2、第28条の2の2、第28条の2の3）※39

1 エタノールを含有するものに関する事項

令第17条第4項に規定するエタノールを含有するものとは、エタノールを含有する第4類の危険物の総称であること。

なお、エタノール3%含有ガソリン（以下「E3」という。）についても、エタノールを含有するものに含まれるものであること。

また、バイオエタノールの一種であるETBE（エチルターシャリーブチルエーテル）をガソリンに混合したものは、令第17条第4項に規定するエタノールを含有するものには含まれないものであること。

2 位置、構造及び設備の技術上の基準に関する事項

(1) エタノールを取り扱う給油取扱所に関する事項について

エタノールを取り扱う給油取扱所に係る位置、構造及び設備の技術上の基準の運用については、前記第11-1. 2から8の例によること。

(2) エタノールを含有するものを取り扱う給油取扱所に関する事項について

ア エタノールを含有するもののうち、「揮発油等の品質の確保等に関する法律（昭和51年法律第88号）」に規定する規格に適合し、販売されるものについては、当該法律において揮発油と位置付けられるが、当該揮発油を取り扱う給油取扱所については、令第17条第4項に規定する位置、構造及び設備の技術上の基準が適用されるものであること。

イ 専用タンクの注入口の周囲に設ける排水溝、切替弁及び漏れた危険物を収容する容量4立方メートル以上の設備の設置等については、次のとおりとすること。

(ア) 専用タンクの注入口の周囲に設ける排水溝、切替弁及び漏れた危険物を収容する容量4立方メートル以上の設備（以下「収容設備等」という。）は、前記第11-1. 2(2)及び(3)の例によること。

(イ) 危規則第28条の2第3項第1号のただし書きに規定する「専用タンクの注入口からエタノールを含有するものが漏れた場合において危険物が給油空地及び注油空地以外の部分に流出するおそれのない場合」とは、専用タンクの注入口からエタノールを含有するものが4,000リットル漏れた場合において、当該危険物に含まれるエタノール量を当該給油取扱所に設置される油分離装置の収容量で除した値が0.6未満となる場合であること（例えば、エタノールを10%含有するガソリン（以下「E10」という。）を取り扱う給油取扱所に設置される油分離装置の収容量が1,200リットルの場合、4,000リットルの当該危険物に含まれるエタノール量400リットルを油分離装置の収容量1,200リットルで除した値は約0.3（<0.6）となることから、収容設備等の設置は要しないものであること。）。

ウ E3及びE10を取り扱う給油取扱所は、危規則第28条の2第3項第2号及び第28条の2の2第3項第2号の規定（危規則第23条の3第2号に規定する設備のうち、専用タンクの周囲に4箇所以上設ける管により液体の危険物の漏れを検知する設備（以下「検知管」という。）

により当該専用タンクから漏れた危険物を検知することが困難な場合)に該当しないものであること。E10よりも多量にエタノールを含有するガソリンを取り扱う給油取扱所にあつては、個別に確認のうえ判断すること。

なお、検知管にエタノールの漏れを検知することができる装置を設けた給油取扱所は、危険物に含まれるエタノール量に関わらず、当該規定に該当しないものであること。

エ エタノールを含有するもののうち、E3及びE10を取り扱う給油取扱所に設置する消火設備については、次のとおりとすること。ただし、E10よりも多量にエタノールを含有するガソリンを取り扱う給油取扱所にあつては、個別に確認のうえ判断すること。

(ア) E3及びE10を取り扱う給油取扱所に泡を放射する消火器を設置する場合、当該消火器の泡消火薬剤は、耐アルコール型のものとする。

(イ) E10を取り扱う給油取扱所に設置する第3種の固定式の泡消火設備にたん白泡消火薬剤を用いる場合にあつては、耐アルコール型のものとする。

### 3 エタノール等を取り扱う給油取扱所における取扱いの技術上の基準に関する事項

エタノール又はこれを含有するもの(以下「エタノール等」という。)を取り扱う給油取扱所におけるエタノール等の取扱いの技術上の基準の運用については、前記第11-1.9の例によること。

### 4 その他

(1) エタノール等を貯蔵し、又は取り扱う設備・機器等については、腐食等劣化の状況に留意して日常点検及び定期点検を実施するとともに、異常がみられたとき等には、速やかに修理・交換等を行うこと。特に、エタノール等と直接接するゴム製又はコルク製のパッキン類、強化プラスチック製の地下貯蔵タンクや配管については、念入りに点検を実施し安全性の確認を行うこと。

(2) 既設のE3を取り扱う給油取扱所は新たに令第17条第4項の給油取扱所に変更されることとなるため、立入検査等を活用して当該給油取扱所の施設状況を把握した上で、位置、構造及び設備の基準に係る区分を変更すること。

なお、当該位置、構造及び設備の基準に係る区分の変更に伴って、当該給油取扱所の位置、構造及び設備並びに貯蔵し、又は取り扱う危険物の品名及び指定数量の倍数等に変更が生じることはないことから、当該給油取扱所の所有者等に当該区分の変更に係る届出を行わせる必要はないものであること。

(3) ガソリンとエタノールを混合してエタノールを含有するものを製造する行為について、給油取扱所において行うことは認められないものであること。

第12 顧客に自ら給油等をさせる屋外給油取扱所の技術上の基準（危規則第28条の2の5）※24

1 定義

顧客に自ら給油等をさせる給油取扱所（以下「セルフ給油取扱所」という。）とは、顧客に自ら自動車若しくは原動機付自転車に給油させ、又は灯油若しくは軽油を容器に詰め替えさせることができる給油取扱所とされたものであること。この場合において、自動二輪車は自動車に含まれるものであること。また、当該給油取扱所では、顧客にガソリンを容器に詰め替えさせること及び灯油又は軽油をタンクローリーに注入させることは行えないものであること。

2 セルフ給油取扱所の技術上の基準

セルフ給油取扱所（屋外）の位置、構造及び設備の技術上の基準は、危規則第28条の2の5の規定によるほか、次によること。

(1) セルフ給油取扱所の表示

セルフ給油取扱所である旨の表示は、「セルフ」、「セルフサービス」等の記載、看板の掲示等により行うことで差し支えないこと。なお、一部の時間帯に限って顧客に自ら給油等をさせる営業形態の給油取扱所にあつては、当該時間帯等にはその旨を表示すること。表示方法等は次によること。

ア 看板等による場合は、前記第2・17(1)によること。

イ 移動式の看板等による場合は、敷地内の給油等に支障がない位置に掲示場所を確保すること。

ウ 表示位置（例）

(ア) 顧客が通常進入する入口付近の見やすい箇所

(イ) 顧客が容易に視認できるサインポール、看板、防火塀、建築物の外壁、キャノピー等の見やすい箇所

エ 表示方法（例）

(ア) 防火塀、壁、地盤面等にペイント等で直接表示する方法

(イ) キャノピー、防火塀等に固定した看板を掲示する方法

(ウ) 着脱又は覆い等が可能な看板、電光掲示板等による方法

(2) 顧客用固定給油設備

ア 給油ノズルには、手動開閉装置を開放状態で固定する装置を備えたもの（ラッチオープンノズル）及び手動開閉装置を開放状態で固定できないもの（非ラッチオープンノズル）の2種類があるが、固定する装置を備えたものにあつては、次によること。

(ア) 給油開始時のノズル制御装置

構造等の例として、次のものがあること。

a 手動起動方式（使用者が給油ノズルをノズル掛けから外してからポンプを手動で起動するもの）

(a) 満量停止制御装置の作動等により給油ノズルへの危険物の供給が停止された場合に、手動開閉装置が開放状態であっても自動的にポンプを停止し、又は、ノズルの



弁を閉鎖（給油停止）するもので、手動開閉装置を一旦閉鎖するまで給油できない構造としたもの

(b) 給油ノズルをノズル掛けに戻すとラッチの固定が機械的に解除（給油停止）される構造としたもの。なお、ラッチの固定解除は、確実に行われるもの（解除が不完全な場合は、ノズル掛けに戻せない等）とし、又は解除が不完全なままノズル掛けに戻された場合には、ポンプが再び起動した場合にあっても手動開閉装置を一旦閉鎖するまで給油できない構造とすること。

b 自動起動方式（給油ノズルをノズル掛けから外すとポンプが自動的に起動するもの）

(a) 前記 a に示す構造のもの

(b) 給油ノズルをノズル掛けから外したとき（制御卓で給油許可（ポンプ起動）を行ったとき）に、直ちに危険物の供給が開始（計量開始）された場合は、これを異常と判断し、自動的にポンプを停止する構造としたもの。

なお、給油ノズルは、手動で開閉することができる弁が設けられたものであり、弁を閉鎖した状態において危険物が漏れない構造であること。

(イ) 脱落時停止制御装置

構造の例として、次のものがあること。

a 給油ノズルに落下等の衝撃が加わった場合に、ラッチの固定が解除され給油を停止する構造としたもの。

b 給油ノズルが給油口から離脱したことを感知した場合に、ラッチの固定が解除され給油を停止する構造としたもの

なお、給油ノズルは、給油口から容易に脱落しないよう給油口に差し込まれるノズルの部分に、らせん状の脱落防止装置等を備えた構造とするよう指導すること。

(ウ) 可燃性蒸気回収装置

可燃性蒸気回収装置の具体的な例としては、給油ノズルに付帯する配管から可燃性蒸気を吸引した後、専用タンクの気層部への回収による処理、燃焼による処理又は高所放出等を行うものにあつては、火災予防上適切な位置及び構造を有する必要があること。

構造の例として、次のものがある。

a バランス式可燃性蒸気回収設備

給油ノズルに付帯するベローズ（蛇腹部分）の先端を給油口に密着させることにより、給油口から放出される蒸気をベローズに接続する回収配管内に導き、専用タンク内等に回収する構造としたものであること。なお、ベローズの先端部が給油口から外れた場合に、回収された蒸気が逆流して放出されることのない構造（給油口に密着していないと給油できないもの、逆流防止措置を講じたもの等）であること。

b アシスト式（吸引式）可燃性蒸気回収装置

給油ノズルに付帯する蒸気吸入口から、ポンプ機器等により強制的に蒸気を吸引して回収配管内に導き、専用タンク内等に回収する構造としたもの。なお、放出蒸気と一緒に給油口周囲の空気を吸引することから、過剰吸引（加圧）により専用タンク等

に影響を与えないものとするとともに、蒸気回収用ポンプ機器等に電気設備を用いる場合には、防爆構造のものとする等の措置をすること。

上記によるほか、次によること。

- (a) 可燃性蒸気の回収配管（固定給油設備の本体内部並びに給油ホース若しくは給油ノズルに附属する部分を除く。）は、通気管と同様の材質、構造とすること。
- (b) 可燃性蒸気の回収は、原則として専用タンク内の気相部に回収するものとし燃焼処理又は高所放出処理は行わないこと。なお、専用タンク内の気相部への回収が困難な場合等で高所放出による処理を行う場合は、放出部の位置及び構造は、通気管の先端部の例によること。

#### イ 満量停止制御装置

給油ノズルの手動開閉装置を開放状態で固定する装置を備えたものにあつては、固定する装置により設定できるすべての吐出量において給油を行った場合に機能するものであること。また、手動開閉装置を開放状態で固定できないものにあつては、15L/分程度（軽油専用で吐出量が60L/分程度を超える吐出量のものにあつては、25L/分程度）以上の吐出量で給油を行った場合に機能するものであること。なお、当該装置が機能した場合には、給油ノズルの手動開閉装置を一旦閉鎖しなければ、再び給油を開始することができない構造であること。

#### ウ 給油ホース（緊急離脱カプラー）

給油ホースは、著しい引張力（2,000N）が加わったときに安全に分離するとともに、分離した部分からの危険物の漏えいを防止できる構造のものであること。

構造等の例（緊急離脱）として、給油ホースの途中に緊急離脱カプラーを設置するものがある。

緊急離脱カプラーは、通常の使用時における荷重等では分離しないが、ノズルを給油口に差し込んで発進した場合等には安全に分離し、分離した部分の双方（固定給油設備側及び給油ノズル側）を弁により閉止する構造としたもの。なお、緊急離脱カプラーを効果的に機能させるためには、当該カプラーの離脱直前の引張力が作用しても、ホースの他の部分が破断することなく、かつ、固定給油設備が当該引張力によって転倒しないよう堅固に固定すること。

#### エ 誤給油防止制御装置

誤給油防止制御装置は、ガソリン及び軽油相互の誤給油を有効に防止することができる構造のものとする。こと。（ハイオクガソリン及びレギュラーガソリン相互又はプレミアム軽油及び軽油相互については対象外である。）

構造の例として、次のものがある。

##### (ア) コンタミ防止装置

給油ノズルに設けられた装置等により、車両の燃料タンク内の可燃性蒸気を測定し油種を判定し（ガソリンと軽油の別を判別できれば足りる。）給油ノズルの油種と一致した場合に給油を開始することができる構造としたものであること。

## (イ) 油種別ポンプ起動によるもの

顧客が要請した油種の給油ポンプだけを起動し、顧客が当該油種のノズルを使用した場合に給油を開始することができる構造としたものであり、次のいずれかの方法によること。

- a 監視者が、顧客の要請をインターホン等を用いて確認し、制御卓で油種を設定する構造であること。
- b 顧客が自ら固定給油設備で油種を設定する構造であること。この場合、顧客側のインターホン端末又は油種設定装置は、当該固定給油設備と一体とし、又は分離する場合はその直近の給油に支障のない位置（同一アイランド上等）に設置する必要があること。
- c ガソリン又は軽油のいずれかの油種のみを取り扱う顧客用固定給油設備（一の車両停止位置において、異なる油種の給油ができないものに限る。）にあつては、ガソリン及び軽油相互の誤給油を有効に防止できる構造を有しているとみなされるものであること。

## オ 定量・定時間制御装置

定量・定時間制御装置の設定は危険物保安監督者の特別な操作により変更が可能となるものとし、顧客又は監視者の操作により容易に変更されるものでないこと。

なお、給油量又は給油時間にあつては、給油量をガソリンについては100リットル以下、軽油にあつては200リットル以下に給油時間を4分以内にそれぞれ設定するよう指導すること。ただし、大型トラック専用の給油取扱所に設置するものにあつては、給油取扱所の実態に応じた設定量及び給油時間とするよう指導すること。※24

構造等の例としては、次によること。

## (ア) 制御装置

次の制御機構等により、固定給油設備の1操作あたりの連続した給油量又は給油時間が設定値に達したときに、自動的に給油ポンプを停止させる機能を有する構造としたものであること。

- a 固定給油設備に組み込んだマイコンによるもの（上限値は、当該マイコンで設定する。）
- b POSと固定給油設備を連動させたもの（上限値は、POS本体で設定する。）

## (イ) 設定を容易に変更できない構造等

前記(ア)のマイコン又はPOSにより上限値を設定（変更）する場合に、暗証番号の入力又は専用キー若しくはカードの使用等、特別な操作を行わなければ設定変更ができない機能を有する構造としたものであること。

## カ 感震自動停止制御装置

地震を感知する感震器は、震度階級「5強」の衝撃又は震動を感知した場合に作動するものであること。感震器は、顧客用固定給油設備又は事務所のいずれにも設置することができるものであること。

### 第3章 位置、構造及び設備の技術上の基準

なお、既存の感震器にあつては、感知精度が同等程度であれば使用しても差し支えないものであること。

#### (3) 顧客用固定注油設備

手動開閉装置を備えた注油ノズルを設けること。注油ノズルは、手動開閉装置を開放状態で固定できないもの（非ラッチオープンノズル）とすること。

##### ア 満量停止制御装置

自動的に停止する構造は、15リットル毎分程度以上の吐出量で注油を行った場合に機能するものであること。

なお、当該装置が機能した場合には、注油ノズルの手動開閉装置を一旦閉鎖しなければ、再び注油を開始することができない構造であること。

##### イ 定量・定時間制御装置

定量・定時間制御装置の設定は、危険物保安監督者の特別な操作により変更が可能となるものとし、顧客又は監視者の操作により容易に変更されるものでないこと。なお、注油量及び注油時間の上限値をそれぞれ100リットル以下及び6分以内に設定するよう指導すること。※24

##### ウ 感震自動停止制御装置

地震を感知する感震器は、震度階級「5強」の衝撃又は震動を感知した場合に作動するものであること。感震器は、顧客用固定注油設備又は事務所のいずれにも設置することができるものであること。

#### (4) 固定給油設備及び固定注油設備並びに簡易タンク（以下、「固定給油設備等」という。）の衝突防止措置等

衝突防止措置等の措置は、対象を顧客自ら用いる設備に限るものではないこと。

##### ア 衝突防止措置

構造等の例として、次のものがあること。

###### (ア) 共通事項

- a 車両の進入・退出方向に対し、固定給油設備等から緩衝空間が確保されるよう、ガードポール、アイランド等を設置するもの。この場合、緩衝空間を考慮し、固定給油設備等と十分な距離を確保して設置するよう指導すること。
- b 運転者の不注意、操作ミス等による固定給油設備等への衝突を防止する機能を有するもの（衝突を完全に防止するための構造、強度は要しない。）
- c 大型トラック等が利用する固定給油設備等の衝突防止措置は、ガードポール等十分な高さで緩衝空間を確保したアイランド又は防護壁等とするよう指導すること。

###### (イ) ガードポール等によるもの

固定給油設備等の進入側及び退出側に、金属製のパイプ等を設置するもの。この場合必ずしもアイランド上に設置することを要しないこと。

###### (ウ) アイランドによるもの

- a 固定給油設備等をコンクリート製のアイランド上に設置するもの

b アイランド等は、高さ150ミリメートル程度以上で、車両の前進・後退時等に固定給油設備等から突出しているホース機器等に接触しない幅と、車輪がアイランド端に接触した場合でも固定給油設備等に衝突しない大きさ（奥行き）を有するもの

(エ) 懸垂式の固定給油設備等は、衝突防止措置を要しないものであること。

イ 転倒時の漏えい拡散防止措置

構造等の例として、次のものがあること。

(ア) 立ち上がり配管遮断弁

a 遮断弁は、一定の応力を受けた場合に脆弱部がせん断されるとともに、せん断部の双方を弁により遮断することにより、危険物の漏えいを防止する構造のものとする

b 遮断弁は、車両衝突等の応力が脆弱部に的確に伝わるよう、固定給油設備等の本体及び基礎部に堅固に取り付けること。

(イ) 逆止弁

逆止弁は、転倒時にも機能する構造のものとし、固定給油設備等の配管と地下から立ち上げたフレキシブル配管との間に設置すること。

(ウ) 懸垂式の固定給油設備等は、転倒時の漏えい拡散防止措置を要しないものであること。

(エ) 危規則第25条の2第2号トに規定する油中ポンプに接続されたホース機器に取り付けられた遮断弁が、固定給油設備等及びこれに接続する配管の両方を遮断できる構造である場合には、当該遮断弁によることとして差し支えないこと。

(5) 固定給油設備等及びその周辺への表示

ア 顧客用固定給油設備等である旨の表示

顧客用である旨の表示の方法は、固定給油設備又は固定注油設備、アイランドに設置されている支柱等への「セルフ」、「セルフサービス」等の記載、看板の掲示等により行うことで差し支えないこと。

なお、一部の時間帯等に限って顧客に自ら給油等をさせる固定給油設備等にあつては、当該時間帯等にはその旨を、それ以外の時間帯等には従業者が給油等をする旨を表示すること。

(ア) 表示の位置

顧客用固定給油設備等のほか、アイランドに設置されている支柱等でも差し支えないこと。

(イ) 表示方法

前(ア)の位置に直接記載し、又は看板の掲示等により行うことで差し支えないこと。

イ 自動車等の停止位置等の表示

自動車等の停止位置として長さ5メートル、幅2メートル程度の枠を、灯油又は軽油の容器の置き場所として2メートル四方程度の枠を、地盤面等にペイント等により表示すること。

なお、自動車等の停止位置又は容器の置き場所の枠は、給油空地又は注油空地からそれ

それはみ出さないこと。

ウ 使用方法及び危険物品目の表示

使用方法の表示は、給油開始から終了までの一連の機器の操作を示すとともに、「火気厳禁」、「給油中エンジン停止」、「ガソリンの容器への注入禁止」、「静電気除去」等保安上必要事項を併せて記載すること。なお、懸垂式の固定給油設備等にあつては、近傍の壁面等に記載すること。※32

危険物の品目の表示は、危険物の種類に応じ、それぞれ文字、文字の地（背景）又は給油ホース、ノズルカバー、ノズル受け等危険物の品目に対応した設備の部分に彩色する場合には、危規則第28条の2の5第5号ロに規定する「色」欄に定めた色とすること。この場合の彩色には無彩色（白、黒又は灰色をいう。）は含まないものであること。したがって、これらの部分以外の部分については、彩色の制限の対象とはならないものであること。

また、エンジン清浄剤等を添加した軽油を別品目として販売する場合において、これを軽油の範囲で区別するときには、文字に「プレミアム軽油」を、色に黄緑を用いて差し支えないものであること。

なお、使用方法及び危険物の品目については、必要に応じて英語の併記等を行うよう指導すること。

エ 顧客用以外の固定給油設備の表示

顧客が自ら用いることができない固定給油設備等である旨を見やすい箇所に表示すること。

(ア) 表示の位置

固定給油設備、固定注油設備又はアイランドに設置されている支柱等へ表示すること。

(イ) 表示の方法

「フルサービス」、「従業員専用」等の記載、看板の掲示等により行うこと。

(6) 制御卓、その他の設備

ア 制御卓の位置

すべての顧客用固定給油設備等における使用状況を直接視認できるとは、給油される自動車等の不在時において顧客用固定給油設備等における使用状況を目視できることをいい、実際に監視する状況において、監視者が自身の身体を動かすことにより顧客用固定給油設備等の全体（背面等を除く。）が目視できれば差し支えないものであること。

なお、コンビニエンスストアが併設されている給油取扱所において、制御卓が設置されている場所にレジを設置し監視者がレジ業務を兼ねることは、顧客自らによる給油作業等の監視・制御及び顧客に対する必要な指示が行えることが確保されていれば認めて差し支えないものであること。※25

上記によるほか、次によること。

制御卓を設置する室は、危規則第25条の4第1項第1号の2に規定する用途として取り扱うこと。

## イ 監視設備

監視設備としては、モニターカメラ及びディスプレイが想定されるものであり、視認を常時可能とするとは、必要な時点において顧客用固定給油設備等の使用状況を即座に映し出すことができるものであること。

上記によるほか、次によること。

モニターカメラは、顧客用固定給油設備等の使用状況を有効に確認できる位置（例：キャノピー下部、支柱、建物外壁等）に設けること。

## ウ 制御卓の制御装置等

制御卓には、給油等許可スイッチ及び許可解除のスイッチ並びに顧客用固定給油設備等の状態の表示装置が必要であること。

なお、顧客用固定給油設備等を顧客が要請した油種のポンプだけを起動し、顧客が当該油種のノズルを使用した場合に給油等を開始することができる構造としたもので、制御卓で油種設定をする構造のものにあっては、油種設定のスイッチを併せて設置すること。

## エ 緊急停止スイッチ

火災その他の災害に際し速やかに操作することができる箇所とは、給油空地等に所在する従業者等においても速やかに操作することができる箇所をいうものであり、給油取扱所の事務所の給油空地に面する外壁等がある。

なお、制御卓以外の場所に設ける場合には、緊急停止スイッチである旨を表示すること。

## オ 会話装置・放送機器

## (ア) 会話装置

顧客と容易に会話することができる装置として、インターホンがあり、インターホンの顧客側の端末は、顧客用固定給油設備等の近傍に設置し、懸垂式の顧客用固定給油設備等にあっては、近傍の壁面等に設置すること。

## (イ) 放送機器

スピーカーの設置位置は、音響効果を妨げる障害物がない場所とし、顧客がいるすべての場所に指示ができるよう有効な音量・音質が確保されるよう設置すること。

放送機器の機能を有する既設の有線放送設備を顧客の給油作業等について必要な指示を行う放送機器として用いても差し支えないこと。ただし、有線放送よりも指示の放送が優先されるものであること。※25

## カ 固定消火設備起動装置

起動スイッチは透明な蓋で覆う等により、不用意に操作されないものであるとともに、火災時には速やかに操作できるものであること。

## キ 制御卓の複数設置

制御卓は、顧客用固定給油設備等を分担することにより複数設置して差し支えないこと。この場合、すべての制御卓に、すべての固定給油設備等への危険物の供給を一斉に停止するための制御装置を設置すること。

(7) 可搬式の制御機器

ア 可搬式の制御機器を用いて給油許可を行うことができる場所の範囲は、各給油取扱所のレイアウト等を考慮の上、従業者が適切に監視等を行うことができる範囲となるよう設定することが適当であるため、位置に応じて当該機器の給油許可機能を適切に作動させ、又は停止させるためのビーコン等の機器を配置すること。

イ 可搬式の制御機器の給油停止機能及び一斉停止機能は、火災その他災害に際して速やかに作動させること等が必要であることから、上記アの範囲を含め、給油空地、注油空地及びその周辺の屋外において作動させることができるようにすること。※45



第13 給油取扱所に急速充電設備を設置する場合における技術上の基準※47

1 急速充電設備を給油取扱所に設置する場合の安全対策

(1)

次のアからウ以外の場所は、規則第25条の5第2項第5号イ(1)の「可燃性の蒸気が滞留するおそれのない場所」として取り扱って差し支えないこと。

ア 懸垂式以外の固定給油設備にあつては、固定給油設備の端面から水平方向6mまでで、基礎又は地盤面からの高さ60cmまでの範囲、かつ固定給油設備の周囲60cmまでの範囲

イ 懸垂式の固定給油設備にあつては、固定給油設備のホース機器の引出口から地盤面に下ろした垂線（当該引出口が可動式のものにあつては、可動範囲の全ての部分から地盤面に下ろした垂線とする。）から水平方向6mまでで、地盤面からの高さ60cmまでの範囲、かつ固定給油設備の端面から水平方向60cmまでで、地盤面までの範囲

ウ 通気管の先端の中心から地盤面に下ろした垂線の水平方向及び周囲1.5mまでの範囲

可燃性の蒸気が滞留するおそれのない場所のイメージ図（斜線部分以外）

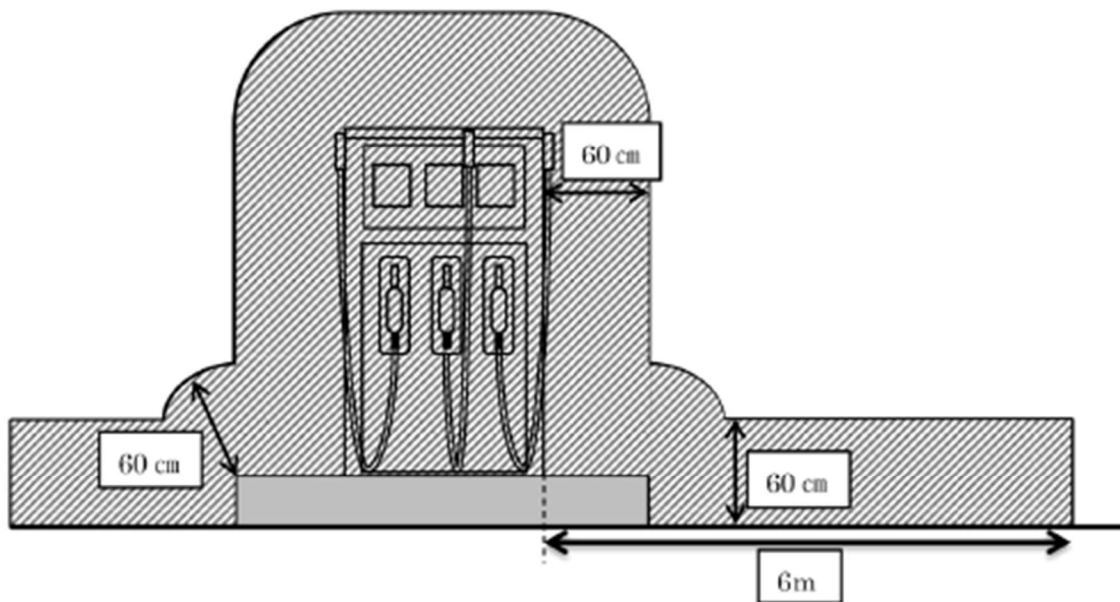


図1 固定給油設備の周囲

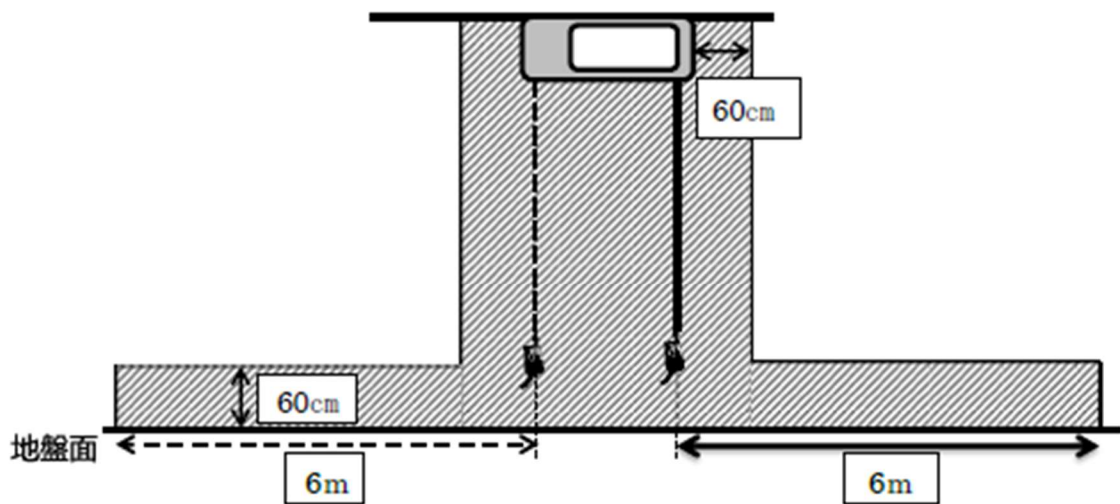


図2 懸垂式の固定給油設備の周囲

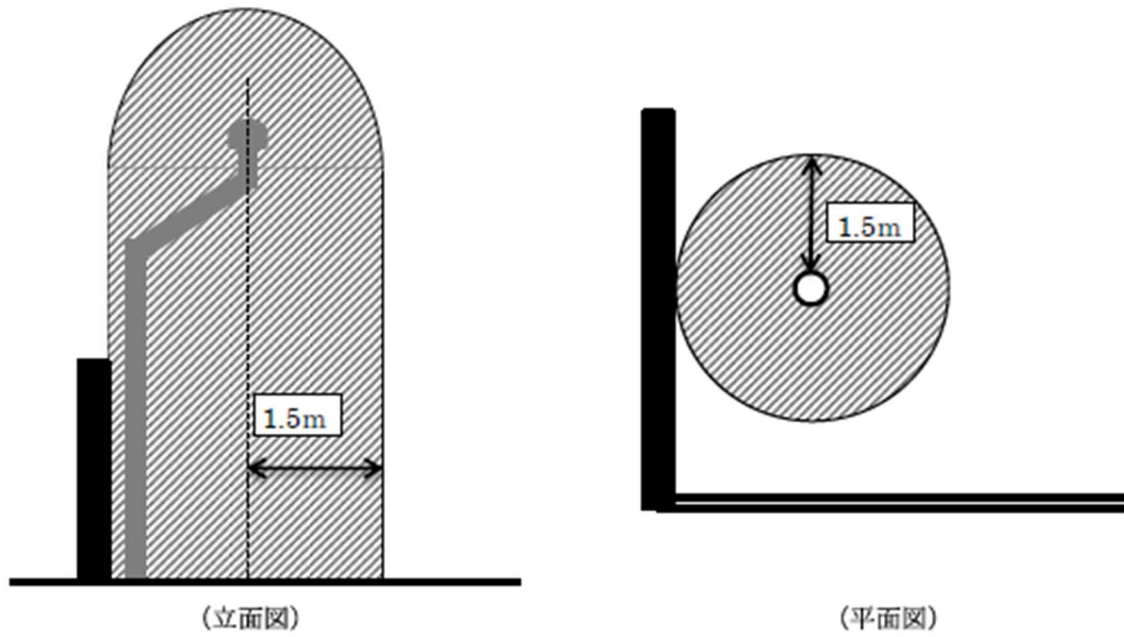


図3 通気管の周囲

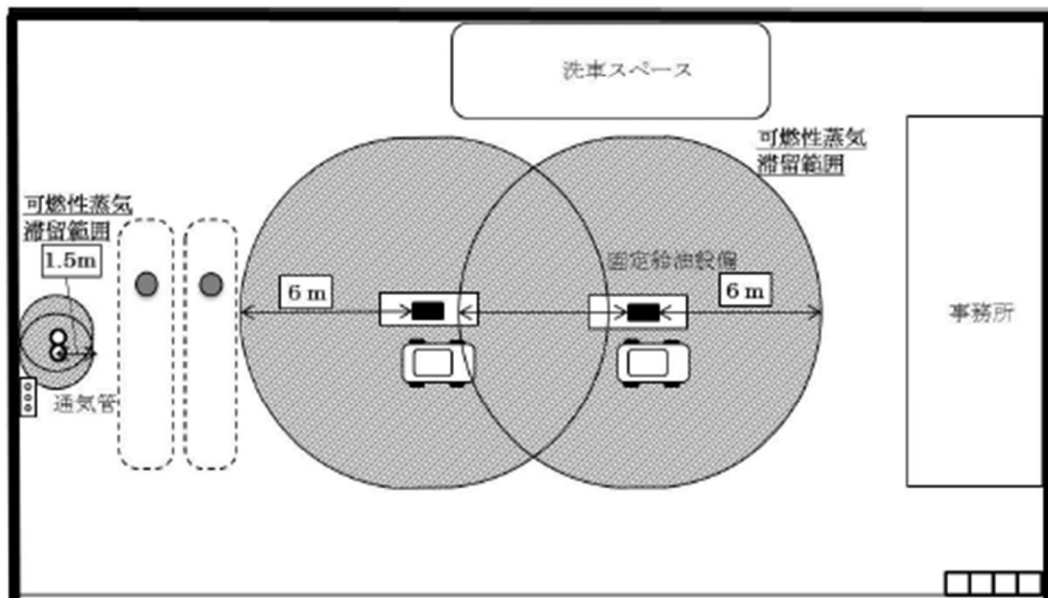


図4 給油取扱所 (平面図)

### 第3章 位置、構造及び設備の技術上の基準

#### (2)

次のアからカ以外の場所は、規則第25条の5第2項第5号ハただし書きの「危険物の流出その他の事故により発生した可燃性の蒸気が滞留するおそれのない場所」として取り扱って差し支えないこと。

ア 懸垂式以外の固定給油設備にあつては、周囲60cmまでの範囲、かつ固定給油設備の中心から排水溝までの最大の下り勾配となっている直線から水平方向11mまでで、基礎又は地盤面からの高さ60cmまでの範囲

イ 懸垂式の固定給油設備にあつては、固定給油設備の端面から水平方向60cmまでで、地盤面までの範囲、かつ固定給油設備のホース機器の中心から地盤面に垂線を下ろし、その交点から排水溝までの最大の下り勾配となっている直線から水平方向11mまでで、地盤面からの高さ60cmまでの範囲

ウ 専用タンク等のマンホールを中心から排水溝までの最大の下り勾配となっている直線から水平方向14mまでで、地盤面からの高さ60cmまでの範囲

エ 専用タンクへの注入口の中心から排水溝までの最大の下り勾配となっている直線から水平方向16mまでで、地盤面からの高さ60cmまでの範囲

オ 通気管の先端の中心から地盤面に下ろした垂線の水平方向及び周囲1.5mまでの範囲

カ 屋内給油取扱所（一方又は二方のみ開放されたものに限る。）の敷地の範囲

危険物の流出その他の事故により発生した可燃性の蒸気が滞留するおそれのない場所のイメージ図（斜線部分以外）

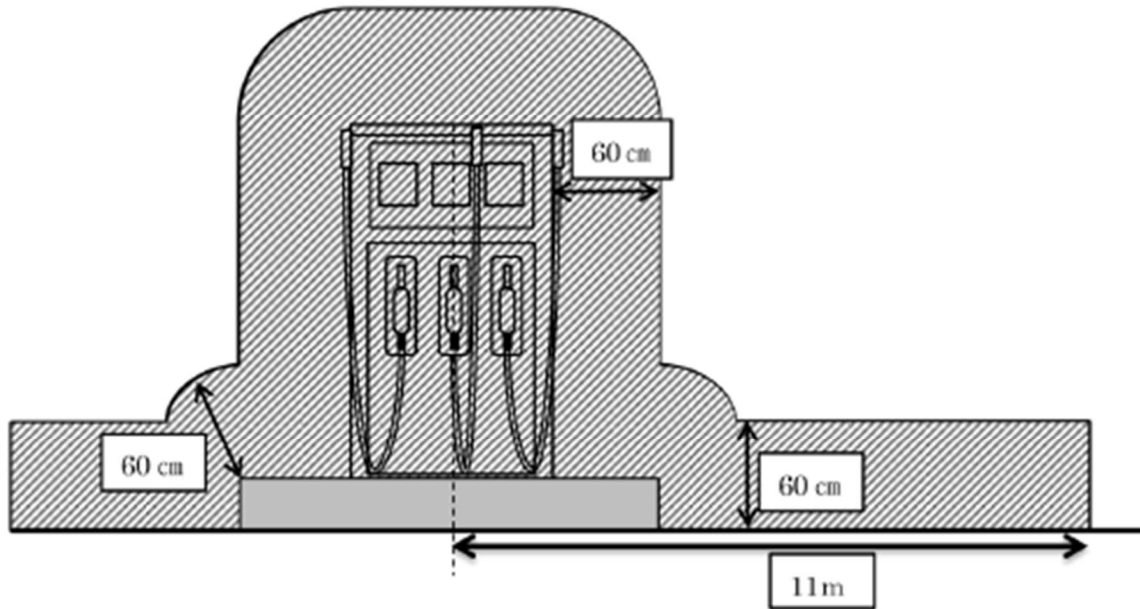


図1 固定給油設備の周囲

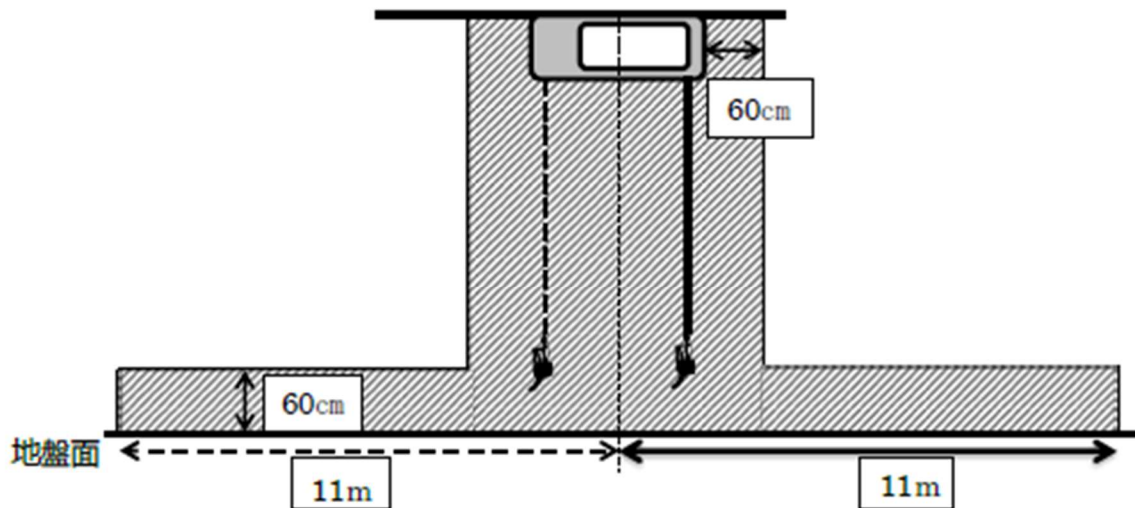


図2 懸垂式の固定給油設備の周囲

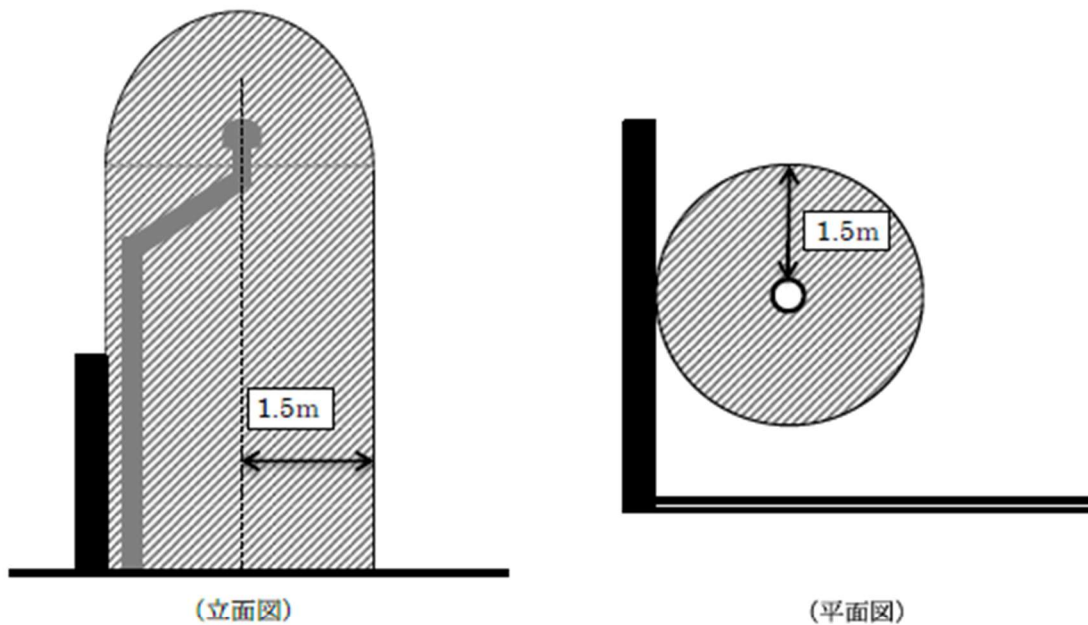
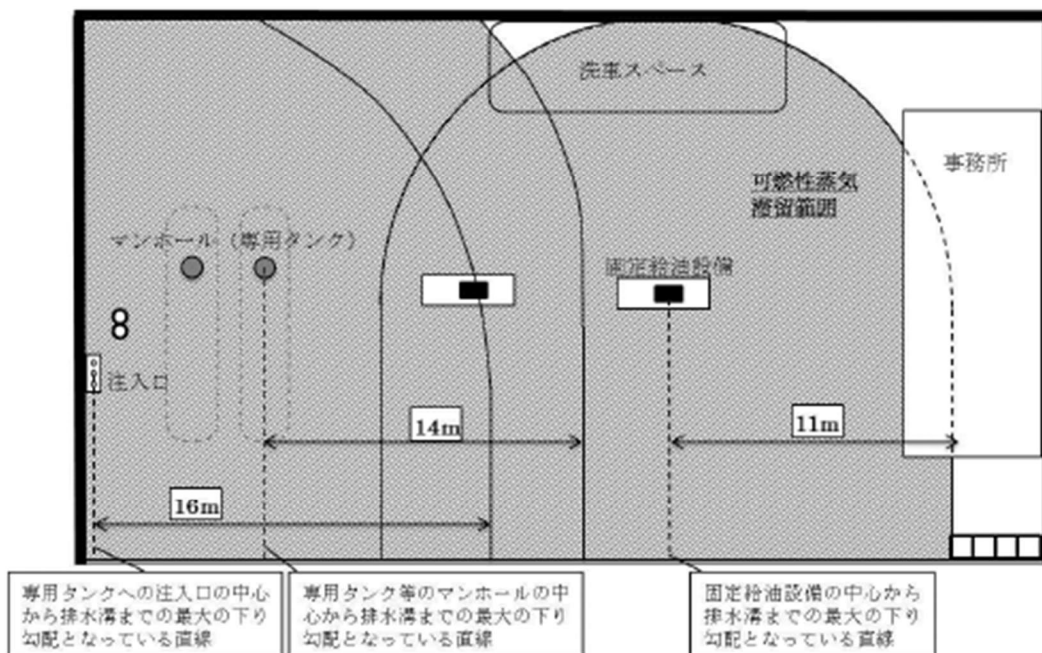


図3 通気管の周囲



※屋内給油取扱所(一方又は二方のみ開放されたものに限る。)は、敷地全てを斜線部分として取り扱う。

図4 給油取扱所(平面図)

2 その他

急速充電設備の適切な監視、緊急遮断装置の操作方法等について、従業員への教育を徹底すること。

## 第9節 給油取扱所の基準

- ※ 1 平成元年5月10日 「危険物規制事務に関する執務資料（給油取扱所関係）の送付について」 消防危第44号 質疑
- ※ 2 平成元年3月1日 「危険物の規則に関する政令等の一部を改正する政令等の施行について」 消防危第14号 消防特第34号 通知
- ※ 3 平成6年7月29日 「危険物規制事務に関する執務資料の送付について」 消防危第66号 質疑
- ※ 4 昭和51年10月16日 「自動車等の出入りする側」 消防危94号 質疑
- ※ 5 昭和45年5月4日 「間口とガードレールの関係」 消防予第81号 質疑
- ※ 6 平成元年3月3日 「給油取扱所に係る危険物の規制に関する政令の一部を改正する政令等の運用について」 消防危第15号 通知
- ※ 7 昭和59年8月22日 「給油取扱所の空地地盤舗装用表面仕上材」 消防危第91号 質疑
- ※ 8 昭和44年11月25日 「道路かさ上げと空地地盤の高さ」 消防予第276号 質疑
- ※ 9 昭和47年5月4日 「FRP製の油分離装置の設置」 消防予第97号 質疑
- ※ 10 昭和62年6月17日 「中仕切専用タンクによるガソリンと灯油等の取扱い」 消防危第60号 質疑
- ※ 11 平成5年9月2日 「固定給油設備及び灯油用固定注油設備の構造等について」 消防危第68号 通知
- ※ 12 昭和62年4月28日 「給油取扱所の技術上の基準に係る運用上の指針について」 消防危第38号 通知
- ※ 13 昭和45年4月4日 「固定給油設備と事務所等との位置」 消防予第60号 質疑
- ※ 14 平成4年2月6日 「固定給油設備への灯油用固定注油設備用ポンプの設置」 消防危第13号 質疑
- ※ 15 平成27年12月8日 「建築物の屋上に航空機給油取扱所を設置する場合の安全対策について」 消防危第268号 通知
- ※ 16 昭和62年6月17日 「危険物規制事務に関する執務資料の送付について」 消防危第60号 通知
- ※ 17 昭和48年11月6日 「土木建築重機等への給油」 消防予第146号 質疑
- ※ 18 平成6年3月25日 「メタノール等を取り扱う給油取扱所に係る規定の運用について」 消防危第28号 通知
- ※ 19 平成9年3月14日 「給油取扱所の建築物に係る可燃性蒸気流入防止措置の緩和について」 消防危第26号 通知
- ※ 20 平成14年2月26日 「危険物規制事務に関する執務資料の送付について」 消防危第29号 質疑
- ※ 21 平成10年3月11日 「圧縮天然ガス等充てん設備給油取扱所の技術上の基準に係る運用上の指針について」 消防危第22号 通知
- 平成29年1月26日 「圧縮天然ガス等充てん設備設置給油取扱所の技術上の基準に係る運用上の指針について（通知）」の一部改正について 消防危第31号 通知
- ※ 24 平成10年3月13日 「顧客に自ら給油等をさせる給油取扱所に係る運用について」 消防危第10号 通知
- 平成12年2月1日 「顧客に自ら給油等をさせる給油取扱所に係る運用について」の一部改正について 消防危第12号 通知
- 平成24年3月30日 「顧客に自ら給油等をさせる給油取扱所に係る運用について」の一部改正について 消防危第91号 通知
- 平成24年5月23日 「顧客に自ら給油等をさせる給油取扱所に係る運用について」の一部改正について 消防危第138号 通知
- 令和元年8月27日 「製造所等の泡消火設備の技術上の細目を定める告示の一部を改正する件の運用について」 消防危第119号 通知
- ※ 25 平成10年10月13日 「危険物規制事務に関する執務資料の送付について」 消防危第90号 質疑
- ※ 26 平成9年3月25日 「危険物規制事務に関する執務資料の送付について」 消防危第27号 質疑
- ※ 27 平成9年3月26日 「製造所等の建築物に用いる建築材料及びガラスに係る運用上の指針について」 消防危第31号 通知
- ※ 28 昭和62年6月17日 「給油取扱所の規制事務に関する執務資料の送付について」 消防危第60号 質疑
- ※ 29 昭和46年4月23日 「給油取扱所敷地内に設ける花壇等について」 消防予第65号 質疑
- ※ 30 平成13年3月30日 「可燃性蒸気流入防止構造等の基準について」 消防危第43号 通知
- ※ 31 平成13年3月16日 「製造所等の建築物に用いる建築材料及びガラスに係る運用上の指針について」 消防危第33号 通知
- ※ 32 平成13年8月13日 「顧客に自ら給油等をさせる給油取扱所における静電気対策について」 消防危第95号 通知
- ※ 33 平成13年11月21日 「給油取扱所の技術上基準に係る運用について」 消防危第127号 質疑

### 第3章 位置、構造及び設備の技術上の基準

- ※34 平成27年6月5日 「圧縮水素充填設備設置給油取扱所の技術上の基準に係る運用上の指針について」 消防危123号 通知  
令和元年8月27日 「圧縮水素充填設備設置給油取扱所の技術上の基準に係る運用上の指針について」の一部改正について 消防危第118号 通知
- ※35 平成17年12月19日 「危険物規制事務に関する執務資料の送付について」 消防危295号 質疑
- ※36 平成18年4月25日 「給油タンク車を用いる船舶給油取扱所の技術上の基準に係る運用上の指針について」 消防危106号 通知
- ※37 平成18年5月10日 「給油取扱所の技術上の基準に係る運用上の指針について」 消防危113号 通知
- ※38 平成18年9月19日 「危険物規制事務に関する執務資料の送付について」 消防危191号 質疑
- ※39 平成24年1月11日 「エタノール等を取り扱う給油取扱所の技術上の基準に係る運用について」 消防危第2号 通知
- ※42 平成30年3月29日 「危険物規制事務に関する執務資料の送付について」 消防危42号 質疑
- ※43 平成30年8月20日 「給油取扱所において携帯型電子機器を使用する場合の留意事項等について」 消防危第154号 通知
- ※44 平成31年4月19日 「危険物規制事務に関する執務資料の送付について」 消防危第81号 質疑
- ※45 令和2年3月27日 「顧客に自ら給油等をさせる給油取扱所における可搬式の制御機器の使用に係る運用について」 消防危87号通知
- ※46 令和3年7月21日 「屋内給油取扱所の範囲に係る運用について」 消防危第172号 通知
- ※47 令和6年2月29日 「危険物の規制に関する政令等の一部改正に伴う給油取扱所の運用について」 消防危第40号 通知



## 第10節 販売取扱所の基準

### 第1 適用基準

指定数量の倍数に応じ、第3-10-1表に示す基準が適用されるものである。

第3-10-1表 各種の販売取扱所に適用される基準

区 分	危 政 令	危 規 則
指定数量の倍数が15以下のもの	18条1項	
指定数量の倍数が15を超え40以下のもの	18条2項	

### 第2 第一種販売取扱所の技術上の基準（危政令第18条第1項）

#### 1 位置（危政令第18条第1項第1号）

販売取扱所の位置は、原則として道路に面している場所に設けること。

#### 2 標識及び掲示板（危政令第18条第1項第2号）

標識及び掲示板については、前記第1節. 第2. 3の製造所の「標識及び掲示板」の例によること。

#### 3 建築物等の構造（危政令第18条第1項第3号から第7号まで）

(1) 建築物の第一種販売取扱所の用に供する部分（危政令第18条第1項第3号）に柱を設ける場合は、当該柱を耐火構造若しくは準耐火構造とするか又は不燃材料で造ること。

(2) 危政令第18条第1項第3号ただし書の規定による隔壁（以下「他用途部分との隔壁」という。）に出入口を設ける場合は、自動閉鎖式の特定防火設備とすること。

(3) 他用途部分との隔壁にのぞき窓等を設ける場合は次によること。

ア のぞき窓等の大きさは、必要最小限とすること。

イ のぞき窓は、はめ殺しの網入りガラスとし、温度ヒューズ（72度で溶解するもの）付きの特定防火設備を設けること。

(4) 床は、耐火構造又は不燃材料で造り、危険物が浸透しない構造とすること。

(5) 雨よけ又は日よけを設ける場合は、その支柱及び柱等を不燃材料とし、覆いは難燃性以上を有するものとする。

(6) 事務室その他取扱所の業務に必要な室を設ける場合は、次によること。

ア 耐火構造又は不燃材料で造った壁で区画すること。

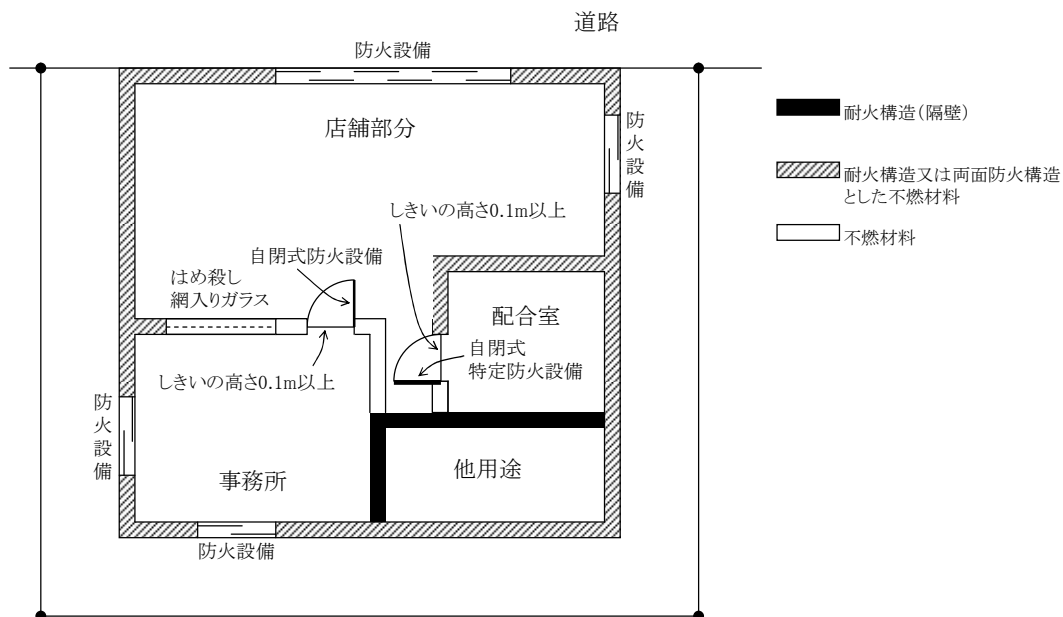
イ 出入口には、自動閉鎖式の防火設備を設けること。

ウ 出入口にガラスを用いる場合は、網入りガラスとすること。

エ 窓にガラスを用いる場合は、はめ殺しの網入りガラスとすること。

オ 出入口のしきいの高さは、床面から0.1メートル以上とすること。

第3-10-1図 事務室等の設置例



4 配合室（危政令第18条第1項第9号）

- (1) 床、排水溝及びためますについては、前記第1節. 第2. 5の製造所の「床等、排水溝及び貯留設備」の例によること。
- (2) 可燃性蒸気又は可燃性の微粉を屋根上に排出する設備については、前記第1節. 第2. 7の製造所の「換気設備等」の例によること。

5 その他

販売取扱所に棚等を設ける場合は、危規則第16条の2の2及び前記第2節. 第2. 7の屋内貯蔵所の「架台」の例によること。

第3 第二種販売取扱所の技術上の基準（危政令第18条第2項）

1 第二種販売取扱所の用に供する部分の構造及び設備

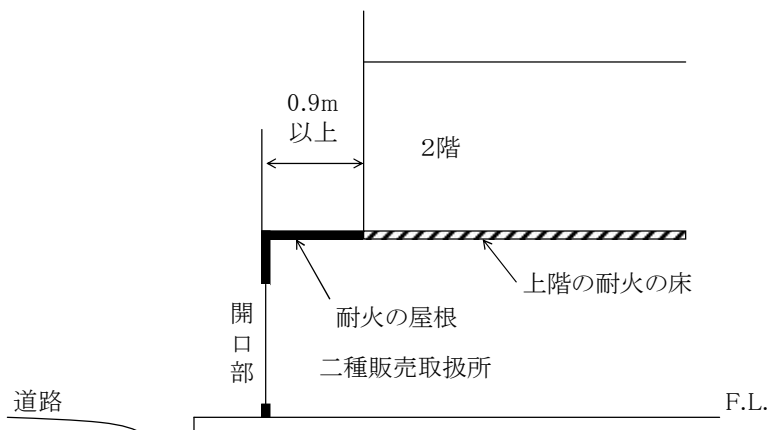
第二種販売取扱所の用に供する部分の構造及び設備は、前記第2の1、2、3(3)、(5)、(6)、4及び5の例によること。

2 上階への延焼を防止するための措置（危政令第18条第2項第2号）

危政令第18条第2項第2号に規定する「上階への延焼を防止するための措置」は、次に掲げるものとする。※1

- (1) 第二種販売取扱所の外壁の位置に対し、2階の外壁の位置が0.9メートル以上後退している場合

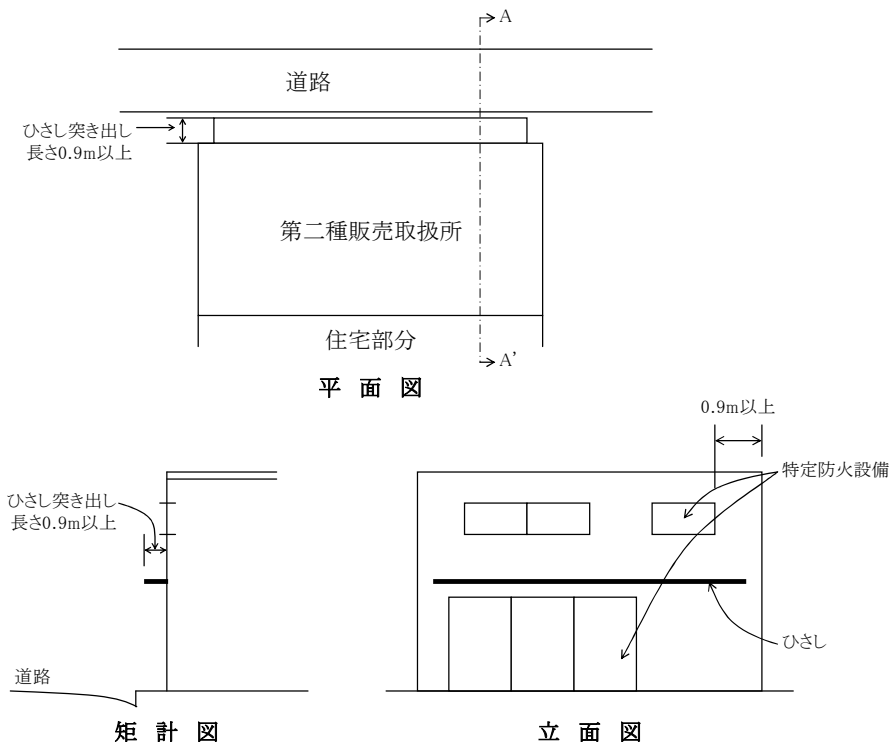
第3-10-2図 上階への延焼防止措置（2階の外壁が後退している場合）



(2) 第二種販売取扱所の外壁と2階との間に耐火構造のひさしが次のいずれにも該当して設けられる場合（第3-10-3図参照）

- ア ひさしの突き出しの長さを、2階の外壁より0.9メートル以上長くするもの
- イ ひさしの長さを1階の開口部の位置より左右それぞれ0.9メートル以上長くするもの

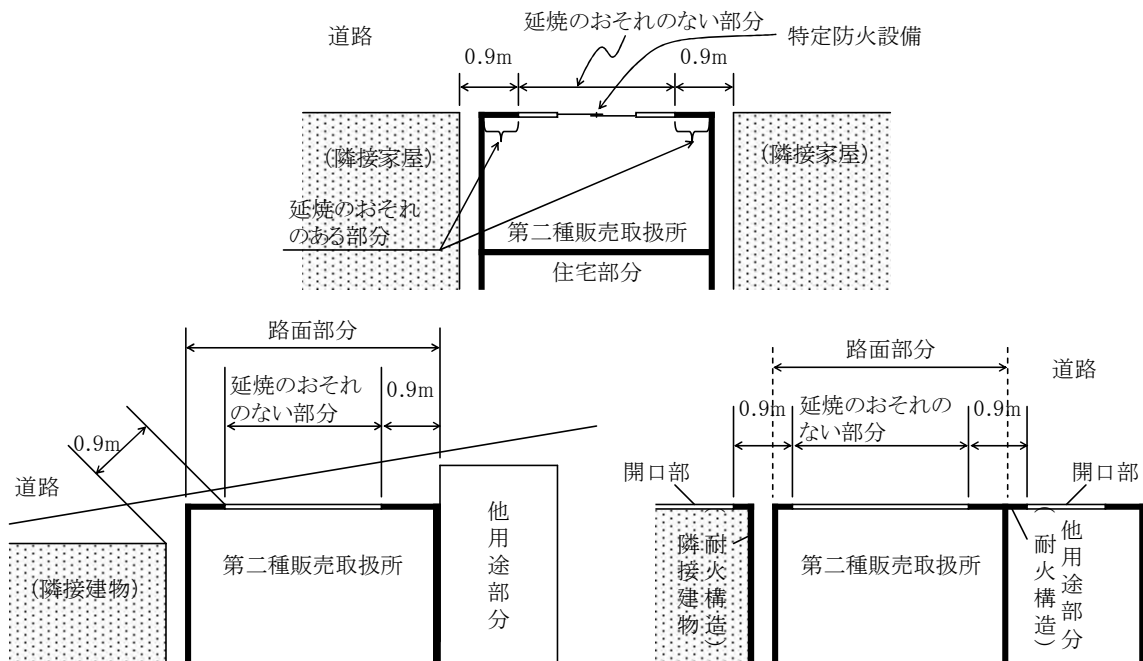
第3-10-3図 上階への延焼防止措置（ひさしを設ける場合）



3 延焼のおそれのない部分（危政令第18条第2項第3号）

危政令第18条第2項第3号に規定する「延焼のおそれのない部分」とは、第2種販売取扱所の前面の外壁部分のうち、隣接する建築物又は他用途部分の外壁から0.9メートル以上離れている部分とする（第3-10-4図参照）。※1

第3-10-4図 延焼のおそれのない部分



※1 昭和46年7月27日 「危険物の規制に関する政令の一部を改正する政令等の施行について」 消防予第106号 通知

## 第 1 1 節 移送取扱所の基準

### 第 1 適用基準

移送する危険物の種類、移送形態等に応じ、第3-11-1表に示す基準が適用されるものである。

第3-11-1表 各種の移送取扱所に適用される基準

区 分	危 政 令	危 規 則
移送取扱所	18条の2第1項	28条の2の9～28条の53
過酸化水素を取り扱うもの等	18条の2第2項	28条の52、28条の53

### 第 2 移送取扱所に該当しないもの

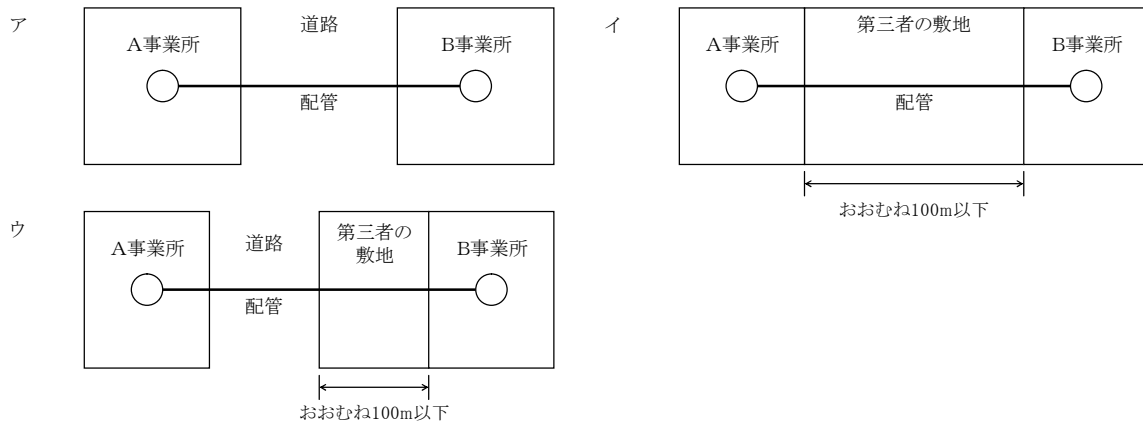
危政令第3条第3号に規定する「配管及びポンプ並びにこれらに附属する設備（危険物を運搬する船舶から陸上への危険物の移送については、配管及びこれに附属する設備）」のうち次に掲げるものは、移送取扱所に該当しないものであること。※1

- (1) 石油パイプライン事業法（昭和47年6月26日法律第105号）の適用を受けるもの
- (2) 危険物の送り出し施設から受け入れ施設までの配管が一の道路又は第三者（危険物の送り出し施設又は受け入れ施設の存する事業所と関連し、又は類似する事業を行うものに限る。以下同じ。）の敷地を通過するもので、次のア又はイの要件を満たすもの

ア 道路にあっては、配管が横断するものであること。

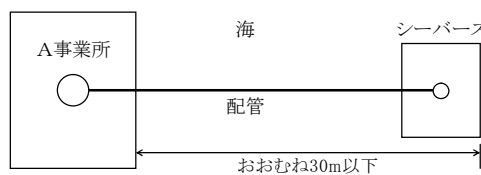
イ 第三者の敷地にあっては、当該敷地を通過する配管の長さがおおむね100メートル以下のものであること。

第3-11-1図 移送取扱所に該当しない例（その1）



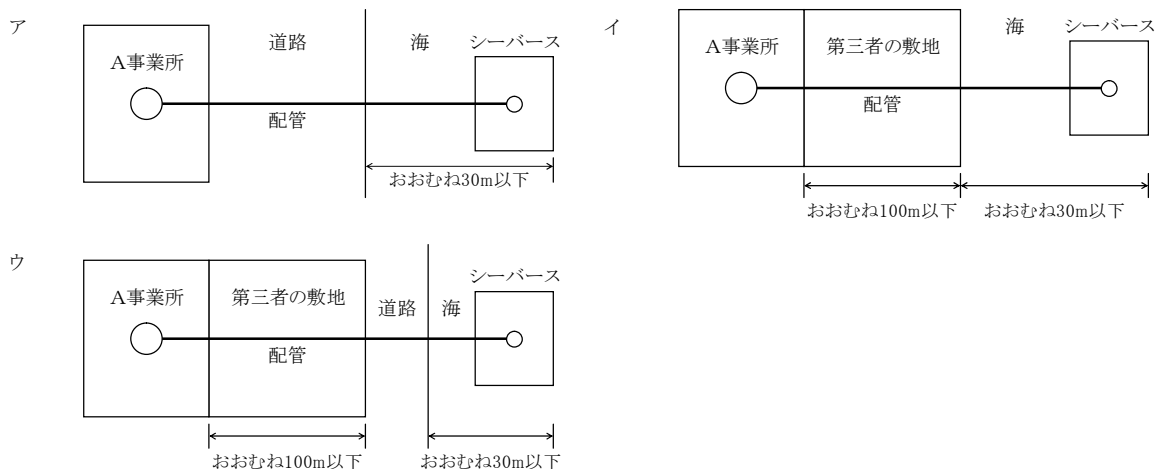
- (3) 危険物の送り出し施設又は受け入れ施設が栈橋に設けられるもので、岸壁からの配管（第1石油類を移送する配管の内径が300ミリメートル以上のものを除く。）の長さがおおむね30メートル以下のもの

第3-11-2図 移送取扱所に該当しない例（その2）



(4) 前記(2)及び(3)の要件を満たすもの

第3-11-3図 移送取扱所に該当しない例(その3)

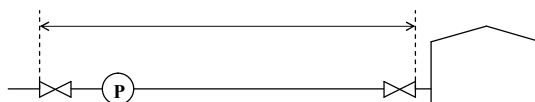


第3 移送取扱所の範囲

移送取扱所の範囲は、配管、ポンプ及びこれらに附属する設備とし、次によること。

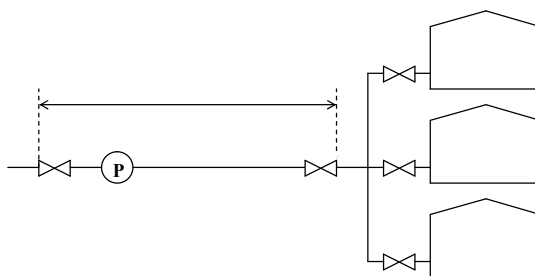
(1) 配管が1本の場合は、ポンプの吸入配管の弁から屋外貯蔵タンク等の元弁までとすること。

第3-11-4図 移送取扱所の範囲の例(その1)



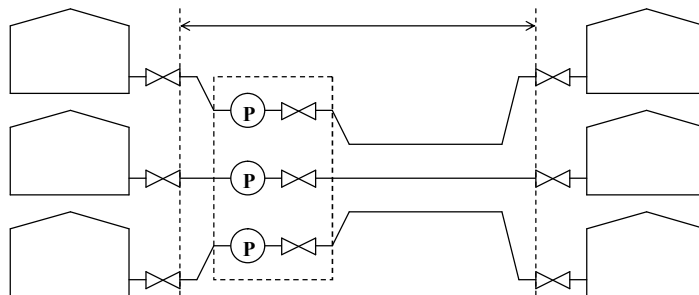
(2) 配管が1本の場合で2以上の屋外貯蔵タンク等に移送する場合は、ポンプ直近の配管の弁から屋外貯蔵タンク等の調整弁等までとすること。

第3-11-5図 移送取扱所の範囲の例(その2)



(3) 配管が2以上あり、かつ、配管が一团となって敷設される場合は一の移送取扱所とする。

第3-11-6図 移送取扱所の範囲の例(その3)



第 4 移送取扱所の技術上の基準（危政令第 1 8 条の 2 第 1 項）

1 フランジ接合部の措置（危規則第 2 8 条の 7 第 2 項）

危規則第 2 8 条の 7 第 2 項に規定する「接合部分の点検を可能とし、かつ、危険物の漏えい拡散を防止するための措置」については、事業所の敷地内に設置するフランジ接合部（地上部分に限る。）で、当該フランジ接合部分から危険物が漏えいした場合に、敷地外へ飛散するおそれのない場所以外の場所に設置するものに設けるものとし、次によること。

- (1) ドレンバルブ及びふたを設けた水密構造の堅固で耐久力を有する構造物（以下この節において「点検箱」という。）とすること。
- (2) 点検箱の材質は、厚さ1.6ミリメートル以上の鋼板を用いること。
- (3) 腐食防止塗装等の防食措置を施すこと。
- (4) 点検箱は、当該配管の構造に支障ないものとし、その有効深さ（接合部分下端と点検箱底板との間隔）は、10センチメートル以上とすること。
- (5) 点検箱の最低部が地表面から5センチメートル以下となる場合には、ためますを設けること。

2 配管等の加熱及び保温のための設備（危規則第 2 8 条の 1 1）

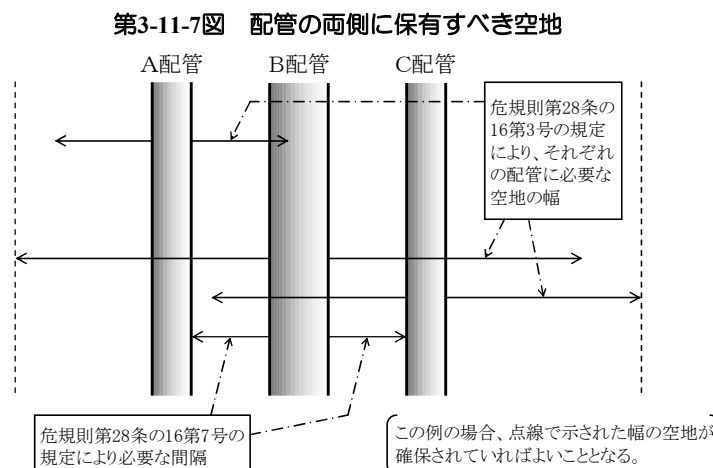
危規則第 2 8 条の 1 1 に規定する「配管等に加熱又は保温のための設備を設ける場合」については、前記第 1 節、第 2. 15 の製造所の「配管」の例によること。

3 地上配管の地表面からの高さ（危規則第 2 8 条の 1 6 第 1 号）

危規則第 2 8 条の 1 6 第 1 号に規定する「配管は地表面に接しないよう」は、原則として当該配管の直下の地表面から0.2メートル以上の高さとなるように設置すること。ただし、地表面がコンクリート造等の場合には、0.1メートル以上とすることができる。

4 配管に保有すべき空地（危規則第 2 8 条の 1 6 第 3 号）

2 以上の配管を敷設する移送取扱所において、危規則第 2 8 条の 1 6 第 3 号の規定により配管の両側に保有すべき空地は、第3-11-7図の例によりその幅を確保すれば足りるものであること。\*2



### 第3章 位置、構造及び設備の技術上の基準

#### 5 地上配管の支持物（危規則第28条の16第4号、第5号）

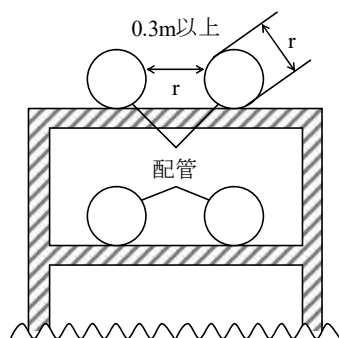
危規則第28条の16第4号及び第5号に規定する「支持物」については、前記第1節、第2.15の製造所の「配管」の例によること。

#### 6 地上配管と他の工作物の間隔（危規則第28条の16第7号）

危規則第28条の16第7号に規定する「維持管理上必要な間隔」については、次によること。

- (1) 配管の外径が0.3メートル以上の場合、0.3メートル以上離すこと。
- (2) 配管の外径が0.3メートル未満の場合、当該配管の外径以上とすること。
- (3) 配管をラック等の多段式に敷設する場合は、上段ラック下端と下段配管上端との間隔は、容易に点検等ができる間隔とすること。

第3-11-8図 配管ラックの例



#### 7 道路横断埋設配管（危規則第28条の19第2項）

危規則第28条の19第2項に規定する「配管をさや管その他の告示で定める構造物（以下「さや管等」という。）の中に設置する場合」については、次によること。

- (1) 配管とさや管等との間に緩衝物を充てんし、当該配管とさや管等が接触しないようにすること。
- (2) さや管等の直近に建築物、土手等が存在する場合は、当該さや管等の両端を閉そくすること。

#### 8 漏えい検知装置（危規則第28条の32第1項第1号）

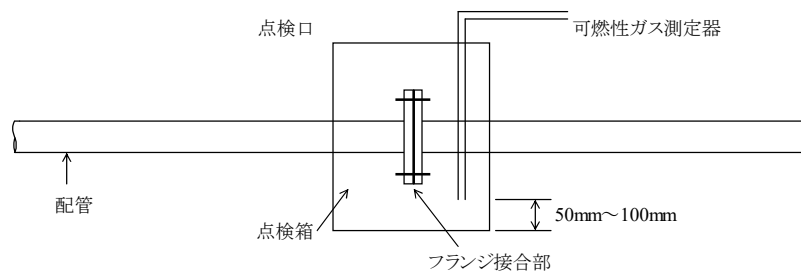
危規則第28条の32第1項第1号に規定する「点検箱」については、前記4の「フラシジ接合部の措置」の基準の例によるほか、「可燃性の蒸気を検知することができる装置」については、次によること。

- (1) 可燃性蒸気が飛散するおそれのある場所に設ける点検箱には、自動検知装置を設けること。ただし、当該事業所の敷地外へ飛散するおそれのない場所に設ける点検箱については、手動により検知できる構造とすることができること。
- (2) 自動検知装置のセンサー先端は、点検箱の底部から5センチメートル以上10センチメートル以下とすること。



- (3) 手動により検知できる構造の点検箱には、測定用ノズルを設けること。

第3-11-9図 漏えい検知装置の例



9 通報設備（危規則第 2 8 条の 3 6）

危規則第 2 8 条の 3 6 に規定する「通報設備」については、次によること。

(1) 緊急通報設備

ア 発信部は、配管経路の約 2 キロメートル以下ごとに設けること

イ 受信部は、監視室等に設けること。

ウ 発信部は、警報器、赤色表示灯及び発信機を見やすく、かつ、操作しやすい場所に設けること。

エ 受信機は、発信ブロックごとに表示及び警報が受信できるものであり、予備電源を附置すること。

(2) 消防機関に通報する設備

ア 当該設備は、緊急通報設備の受信部に設けること。

イ 消防機関へ常時通報することができる専用電話を受信部に設置したときは、当該設備とみなすものであること。

10 警報設備（危規則第 2 8 条の 3 7）

危規則第 2 8 条の 3 7 に規定する「警報設備」については、次によること。

(1) 拡声装置の操作部は、移送基地、監視室等に設けること。

(2) 拡声装置のスピーカーは、移送基地内で聴取可能な場所に設置すること。

(3) 非常ベルは、拡声装置使用時にベルの停止ができること。

(4) 警報設備の受信部は、監視室等に設けること。

(5) 警報設備の受信部には、非常ベル及び赤色表示灯を設けること。

(6) 電気配線は、耐熱配線等を用いること。

(7) 発信器を作動させることにより、スピーカーからサイレンを発する場合は、非常ベルを設けないことができる

(8) 非常電話を設置した場合は、警報設備の一部を当該非常電話で代替できること。

11 危険物の受入れ口及び払出し口（危規則第 2 8 条の 5 0）

危規則第 2 8 条の 5 0 に規定する「危険物の受入れ口及び払出し口」は、当該受入れ口及び払出し口の直下の地表面の周囲に高さ 0.15 メートル以上の囲いを設けるとともに、当該地表面

### 第3章 位置、構造及び設備の技術上の基準

は、コンクリート等で覆い、ためます等を設けること。

※1 昭和49年4月25日 「移送取扱所に関する質疑」 消防予第63号 質疑

※2 昭和58年12月13日 「臨時行政調査会最終答申を踏まえた危険物行政（検査・検定関係）の運用について」 消防危第130号 通知

## 第12節 一般取扱所の基準

## 第1 適用基準

危険物の種類及び取扱形態等に応じ、第3-12-1表に示す基準が適用されるものであるが、複数の基準を満たす場合は、いずれかの基準を選択することができるものである。

第3-12-1表 各種の一般取扱所に適用される基準

区 分	危 政 令	危 規 則
一般取扱所	19条1項	
火薬類	19条1項、41条	72条
高引火点危険物	19条1項、3項	28条の61
アルキルアルミニウム等	19条1項、4項	28条の63、28条の64
アセトアルデヒド等	19条1項、4項	28条の63、28条の65
ヒドロキシルアミン等	19条1項、4項	28条の63、28条の66
特定の用途のもの	19条1項、2項	28条の54
吹付塗装作業等	19条1項、2項	28条の55
洗浄作業等	19条1項、2項	28条の55の2
焼入れ作業等	19条1項、2項	28条の56
ボイラー等	19条1項、2項	28条の57
屋上設置	19条1項、2項	28条の57
充てん	19条1項、2項	28条の58
高引火点危険物	19条1項、2項、3項	28条の62
詰替え	19条1項、2項	28条の59
油圧装置等	19条1項、2項	28条の60
切削装置等	19条1項、2項	28条の60の2
熱媒体循環装置等	19条1項、2項	28条の60の3
蓄電池設備	19条1項、2項	28条の60の4

## 第2 特殊な形態の一般取扱所

## 1 共同住宅等の燃料供給施設の一般取扱所※1

## (1) 共同住宅等における燃料供給施設に関する消防法令の適用等

共同住宅（一部に貸事務所・店舗を有するものを含む。）、学校、ホテル等（以下「共同住宅等」という。）に灯油又は重油（以下「灯油等」という。）を供給する燃料タンクを設け、これから各戸又は各教室に設けられている燃焼機器に配管によって灯油等を供給する施設（以下「共同住宅等の燃料供給施設」という。）については、第3-12-2表に掲げる区分に応

### 第3章 位置、構造及び設備の技術上の基準

じ、それぞれ同表に掲げる法令が適用されること。

第3-12-2表

区分	消防法令の適用
専用タンク、中継タンク、戸別タンク及び配管その他の設備	専用タンクの容量が指定数量以上である場合は燃料供給施設として一の一般取扱所として法第3章が適用
燃焼機器等	法第9条に基づき千葉県火災予防条例が適用
冷暖房用等のボイラー	危険物の取扱最大数量が指定数量以上である場合は、燃料供給施設とは別の一般取扱所として法第3章が適用。指定数量未満である場合は燃料供給施設の一般取扱所に含めて一の一般取扱所として法第3章が適用。

※第3-12-2表中の用語の定義については、次のとおりとする。

「専用タンク」：灯油等の燃料を貯蔵する主たる燃料タンクであって、当該一般取扱所専用を使用するタンク。ただし、冷暖房用等のボイラーに限り別の配管により専用タンクに接続することができること。

「中継タンク」：専用タンクと戸別タンクとの間に中継のために設けられるタンク

「戸別タンク」：専用タンクから各戸の燃焼機器までの間に設けられるタンクのうち最も燃焼機器に近いタンク

「供給配管等」：専用タンク、中継タンク、戸別タンクの間を接続する配管、専用タンクに設けられるポンプ設備等

「燃焼機器等」：戸別タンクの払出配管から燃焼機器（室内の冷暖房、温湯の供給等をする機器をいう。）までの部分

#### (2) 危険物取扱者に関する事項

危険物施設となる共同住宅等の燃料供給施設においては、法第13条第3項の規定に従って危険物の取扱いを行う必要があること。

ア 専用タンクに危険物を荷卸しする場合は、荷卸しする移動タンク貯蔵所の危険物取扱者と一般取扱所の危険物取扱者の双方が立ち会う必要があること。

イ 通常の燃料消費に伴う危険物の取扱いについても、危険物取扱者による取扱い等が必要であるが、次のいずれかにより運用することとして差し支えないこと。この場合において、当該施設における監視・制御等の方法、これに係る人員・組織等について、あらかじめ明確化されていること。

(ア) 危険物取扱者の資格を有する共同住宅等の管理人等が監視・制御等を行う方式（数棟を一括管理している場合を含む。）

(イ) 共同住宅等が管理会社、燃料の販売店等に業務を外部委託し、当該管理会社、販売店等の危険物取扱者が監視・制御等を行う方式（次に掲げる場合を除く。）。この場合において、当該危険物取扱者は、監視・制御等を行う共同住宅等において、異常がないことを1日1回以上確認すること。

(ウ) 電話回線等を活用して、戸別タンクへの灯油等の供給に関する監視・制御等を当該施設の所在する場所と異なる場所において行う方式。なお、危険物の取扱い状況を監視することはできるが、遠隔制御することができない方式にあつては、漏えい等の異常を検知した場合に即応できる体制を構築する必要があること。

また監視・制御等が当該施設の所在する市町村の区域外において行われるときには、

当該施設が設置される区域を管轄する市町村長等は、当該施設の監視・制御等をする施設の設置される区域を管轄する市町村長（消防本部及び消防署を置く市町村以外の区域に設置される場合には、当該区域を管轄する都道府県知事）と必要に応じ情報交換等を行う必要があること。

(3) 燃料供給施設の位置、構造及び設備に関する事項

共同住宅等の燃料供給施設のうち次の「共同住宅等の燃料供給施設に関する技術基準」に掲げる要件に適合するものにあつては、一般取扱所として次により運用して差し支えないこと。

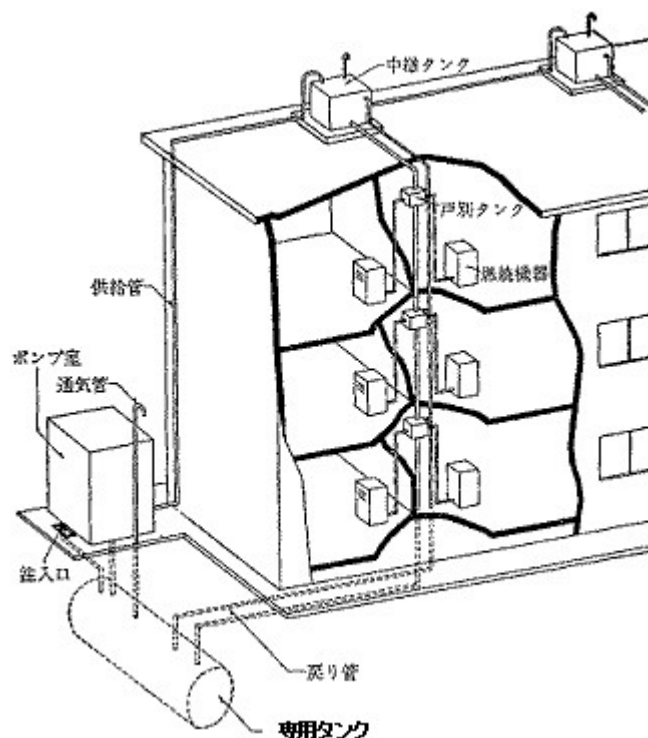
ア 令第19条第1項において準用される令第9条の規定のうち、同条第1項第1号、第2号、第4号から第16号まで及び第18号から第20号までについては、令第23条を適用し、当該規定を適用しないこととして差し支えないこと。

イ 一般取扱所としての許可に係る部分は、建築物全体ではなく、危険物の取扱いに係る専用タンク、中継タンク、戸別タンク及び供給配管等の部分に限ることができること。なお、専用タンクに別の配管を接続して冷暖房用等のボイラーを設ける場合にあつては、第3-12-2表中の取扱いによること。

共同住宅等の燃料供給施設に関する技術基準

1 中継タンクを有する供給方式（例図1～2）

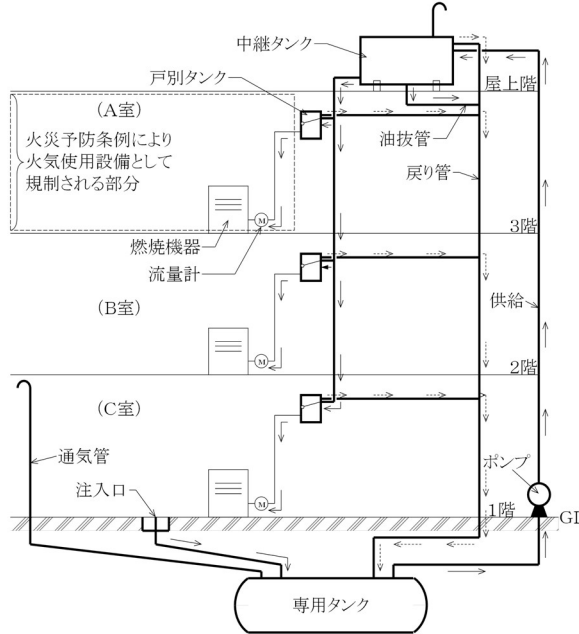
例図1 中継タンクを有する方式



(1) 設置場所は、耐火構造の建築物又は壁、柱、床、はり、屋根及び階段を不燃材料で造った建築物とすること。

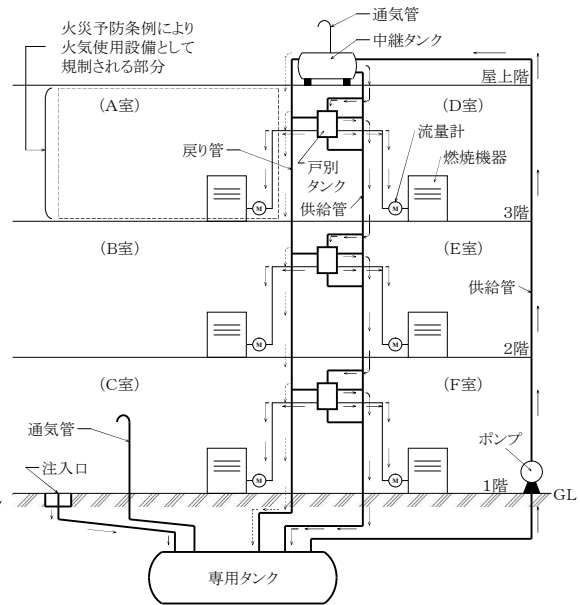
(2) 専用タンクは、令第12条第1項（第3号を除く。）若しくは第2項（同項においてその例によるものとされる同条第1項第3号を除く。）又は第13条第1項（第5号を除く。）、第2項若しくは第3項（これらの項においてその例によるものとされる同条第1項第5号を除く。）の規定の例によること。

例図 2-1 中継タンクを有する方式の燃料系統図（系統例1）



<注>  
 1. 印は、油の流れる方向を示す。  
 2. 印は、油が過剰に供給された場合の帰還回路を示す。

例図 2-2 中継タンクを有する方式の燃料系統図（系統例2）

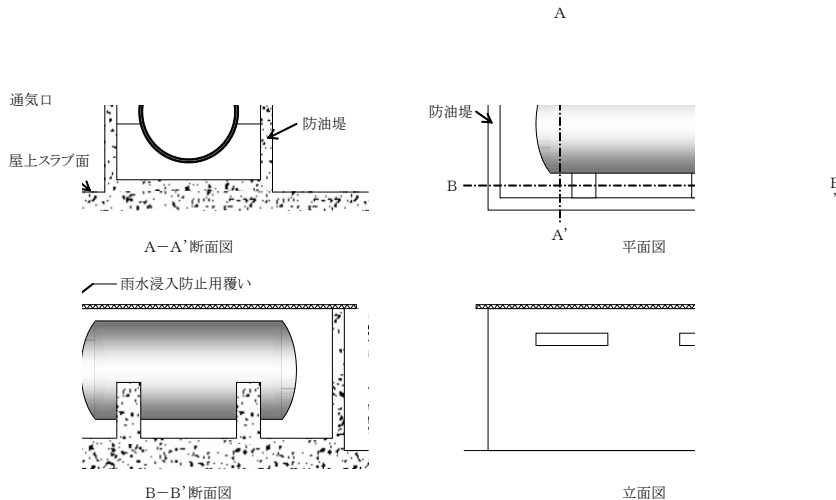


<注>  
 1. 印は、油の流れる方向を示す。  
 2. 印は、油が過剰に供給された場合の帰還回路を示す。

(3) 中継タンクは、次によること。

- ア 一の中継タンクの容量は、1,000L未満とすること。この場合において、中継タンクは、一の施設につき複数設けることができること。
- イ 中継タンクを屋上に設ける場合は、灯油等が漏れたときにその流出を防止するため、次により周囲に防油堤を設けること。（例図3）

例図3 中継タンクの防油堤概略図



- (ア) 防油堤の容量は、中継タンクの容量（中継タンクが複数設けられる場合には、最大のものの容量）以上とすること。
- (イ) 防油堤は、鉄筋コンクリートで造り、その中に収納された灯油等が当該防油堤の外に

流出しない構造であること。

(ウ) 防油堤には、雨水の浸入を防ぐ、不燃材料で造った覆いを設けること。

(エ) 防油堤の覆いは、堤内のタンクの点検に支障のない構造であること。

ウ 中継タンクを屋内に設ける場合は、タンク専用室に設けることとし、その室のしきい、せき等の高さは、中継タンクの容量以上の量を収納することができる高さとする。

エ 中継タンクには、灯油等のあふれを防止するため、専用タンクに接続された専用の戻り管（当該戻り管を(4)キに規定する戸別タンクの戻り管と共用する場合を含む。）を設けること。この場合において、戻り管の口径は、専用タンクからの供給用の配管の口径より大きいものとする。

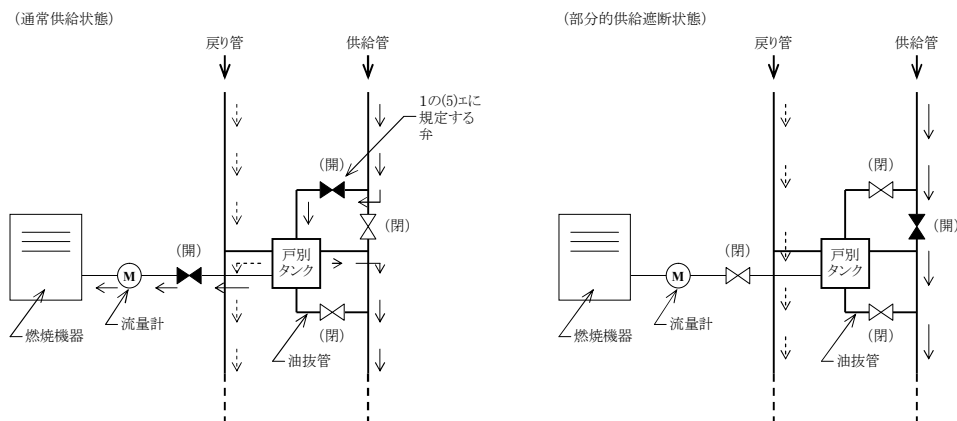
オ 中継タンクの戻り管には、弁を設けないこと。

カ 中継タンクは、アからオまでによるほか、令第11条第4号（特定屋外貯蔵タンク及び準特定屋外貯蔵タンクに係る部分を除く。）、第5号から第9号、第11号及び第12号又は第12条第5号から第8号及び第10号から第11号の規定の例によること。

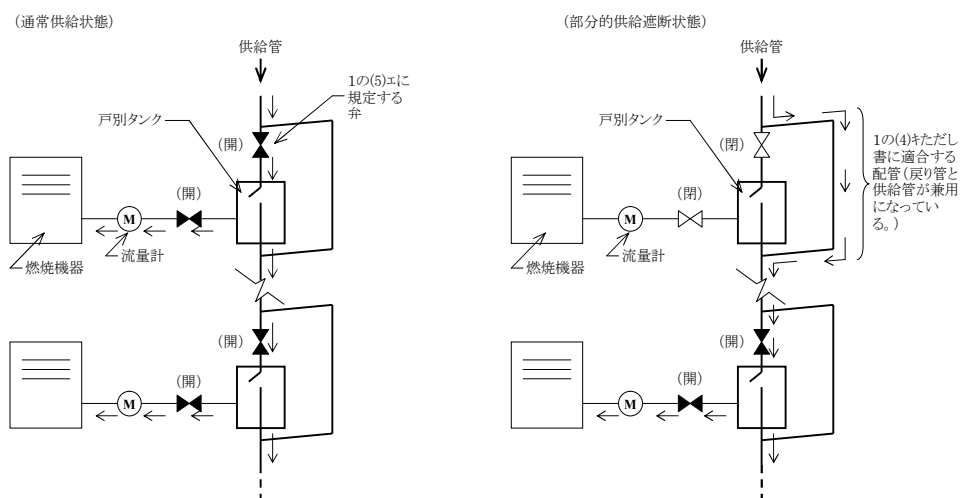
ただし、容量200L以下の中継タンクの板厚については、厚さ2.3mm以上の鋼板とすることができる。

(4) 中継タンクと各戸の燃焼機器との間には、戸別タンク（数戸共用のタイプを含む。）を設けること。この場合において、戸別タンクは次によること（例図4）。

例図4-1 燃料供給系統詳細図（系統例1）



例図4-2 燃料供給系統詳細図（系統例2）



ア 戸別タンクの容量は、30L以下とすること。

イ 戸別タンクは、厚さ1.2mm以上の鋼板又はこれと同等以上の機械的性質を有する材料で気密に造ること。なお、通気管は、設けないことができるものであること。

ウ 戸別タンクは、各戸の住居以外の部分（廊下、階段、踊り場、ホール等の共用部分）から容易に点検でき、避難上支障とならない場所に設けること。

エ 戸別タンクの外面には、さびどめのための塗装をすること。ただし、ステンレス鋼その他さびにくい材質で造られたタンクにあつては、この限りでない。

オ 戸別タンクは、地震等の際に容易に転倒しないよう固定すること。

カ 戸別タンクの架台は、不燃材料で造ること。

キ 戸別タンクには、灯油等のあふれを防止するため専用タンクに接続された専用の戻り管を設けることとし、その口径は、供給用の配管の口径より大きいものとする。

ただし、専用の戻り管を設置すると同等の機能を有する配管を設ける場合は、この限りでない（例図4-2）。

ク 戸別タンクの戻り管には、弁を設けないこと。

ケ 戸別タンクに大気圧を超える圧力がかかった場合に、各戸に設けられる燃焼機器が異常燃焼を防止する機能を有し、又は、戸別タンクと燃焼機器の間に減圧装置が設けられていること。この場合、大気圧を超える圧力として、落差圧力を考慮すれば足りるものであること。

(5) 配管は、令第9条第1項第21号の規定の例によるほか、次によること。

ア 配管の接続部分の点検が容易でない場所に設けられる配管及び専用タンクと建築物との連絡部分に設けられる立ち上がり配管の接続は、溶接等によること。

イ 配管が建築物の主要構造部を貫通する場合は、その貫通部分に配管の接続部分を設けないこと。

ウ 配管には、見易い箇所に取り扱う危険物の物品名を表示すること（幅30cm以上の帯状で、地：黄色、文字：黒色）。なお、当該表示については、室内にある配管にあつては、点検のために設けた開口部にある配管ごとに、屋外にある配管にあつては、見易い箇所に1箇所以上表示すること。

エ 戸別タンクに灯油等を供給する配管には、戸別タンクごとに緊急の際に容易に灯油等の供給を遮断できる自動又は手動の弁を設けること（例図4）。

オ 戸別タンクに灯油等を供給する配管には、エの弁を閉鎖することによって当該戸別タンク以外の戸別タンクへの灯油等の供給を遮断しない措置が講じられていること（例図4）。

(6) 消火設備は、次によること。

ア 専用タンクのうち、地下にあるタンクについては地下タンク貯蔵所の消火設備の例により、屋内にあるタンクについては屋内タンク貯蔵所の消火設備の例により設けること。

イ 中継タンクには、第5種の消火設備を1個以上設けること。

ウ 戸別タンクに対する第5種の消火設備は、建築物の各階の階段（屋外の非常階段を除く。）の踊り場ごとに、またエレベーターがある場合はそのホールごとに1個以上設けること。ただし、階段の踊り場とエレベーターホールが近接している場合は、階段の踊り場に1個以上設けることで差し支えない。

なお、当該消火設備については、法第17条の規定により設置することとなる消火設備と兼用することはできないこと。

(7) その他の設備

ア 専用タンクから戸別タンクへ灯油等を供給する系統には、緊急の際、灯油等の供給が遮断できる装置（以下「緊急遮断装置」という。）を設けること。緊急遮断装置については、専用タンクのポンプ設備を停止し、かつ、中継タンクから戸別タンクへの灯油等の供給を同時に遮断できる性能を有すること。

イ 緊急遮断装置には、見易い箇所に緊急遮断装置である旨を表示した標識を設けること（地：赤色、文字：白色）。

## 2 中継タンクを有しない供給方式（例図5）

(1) 設置場所は、1(1)の例によること。

(2) 専用タンクは、1(2)の例によること。

(3) ポンプは電磁ポンプとし、次によること。

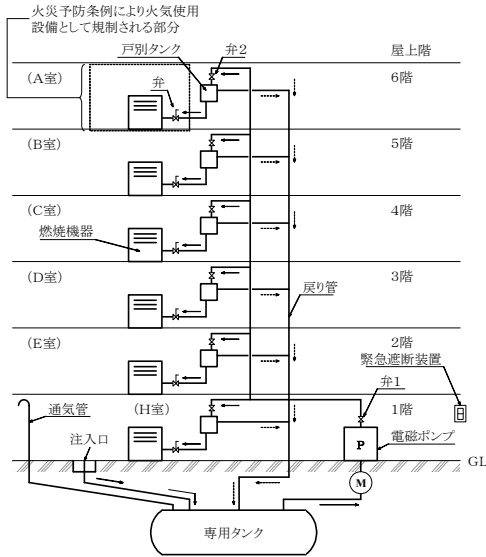
ア 電磁ポンプは、油漏れのない構造であること。

イ 電磁ポンプには、設定以上の圧力にならないよう圧力調整バルブを設けること。



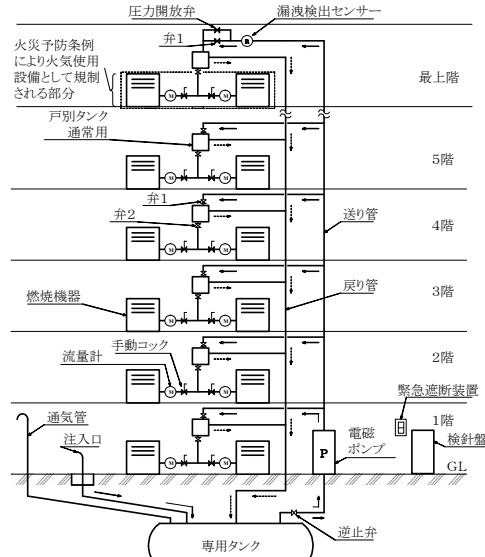
(4) 戸別タンクは、1(4)の例によるほか、次によること(例図6)。

例図 5-1 中継タンクを有しない方式の燃料系統図(系統例1)



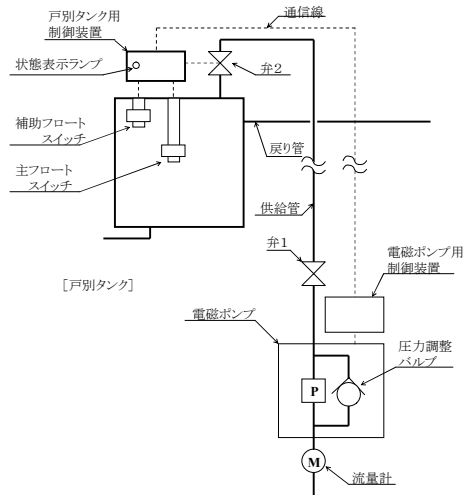
<注> 1. 緊急遮断装置により電磁ポンプ停止、弁1、弁2は閉止。  
 2. 印は、油の流れる方向を示す。  
 3. 印は、油が過剰に供給された場合の掃選回路を示す。

例図 5-2 中継タンクを有しない方式の燃料系統図(系統例2)

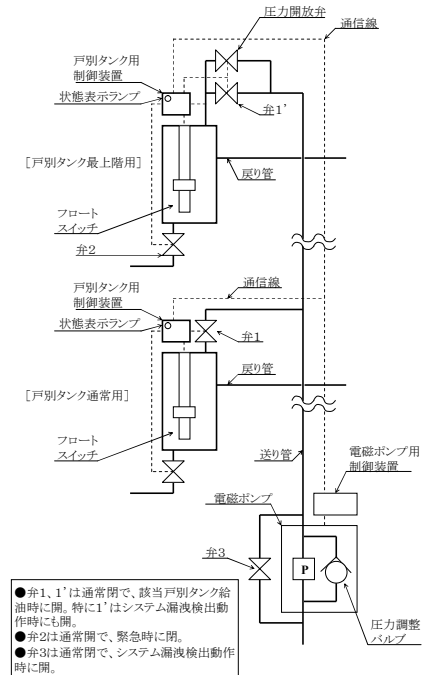


<注> 1. 緊急遮断装置により電磁ポンプ停止、弁1、弁2は閉止。  
 2. 印は、油の流れる方向を示す。  
 3. 印は、油が過剰に供給された場合の掃選回路を示す。

例図 6-1 戸別タンクと電磁ポンプの詳細図(方式例1)



例図 6-2 戸別タンクと電磁ポンプの詳細図(方式例2)



●弁1、1'は通常閉で、該当戸別タンク給油時に開。特に1'はシステム漏洩検出動作時にも開。  
 ●弁2は通常閉で、緊急時に閉。  
 ●弁3は通常閉で、システム漏洩検出動作時に開。

- ア 戸別タンクには、フロートスイッチを設けることとし、液面を次のとおり制御すること。
- (ア) フロートスイッチの下限で電磁ポンプが作動し、かつ、当該戸別タンクに燃料を供給する弁が開放すること。
  - (イ) フロートスイッチの上限で電磁ポンプが停止し、かつ、当該戸別タンクの燃料供給弁が閉鎖すること。
  - (ウ) フロートスイッチの故障に備えて、(イ)の上限を超えた場合の電磁ポンプ停止機能を別途設けること。
  - (エ) フロートスイッチの作動により電磁ポンプが停止した場合には、戸別タンクに燃料を供給する弁及び電磁ポンプ吐出側の配管に設けられた弁が閉鎖すること。
- イ 戸別タンクには、フロートスイッチの状態を表示すること。
- ウ 戸別タンクには、緊急の際当該タンクへの燃料供給を容易に遮断できる弁を設けること。当該弁は電磁ポンプの最大圧力及び電磁ポンプ停止後の落差圧に十分耐えるものであること。
- エ 戸別タンクの設置高さは、燃焼器具から垂直方向に2.5m以下とすること。ただし、減圧装置を設けた場合は、この限りでない。
- (5) 配管は、1 (5)によるほか、ポンプ吐出側の配管には、燃料の供給を遮断できる弁を設けること。
- (6) 消火設備は、1 (6)ア、ウによること。
- (7) その他の設備は、1 (7)イによるほか、次によること。
- ア 緊急の際に、電磁ポンプを停止させ、かつ、戸別タンクの燃料供給弁及び電磁ポンプ吐出側の配管に設けられた弁を閉止させる緊急遮断装置を設けること（例図5）。
  - イ 緊急遮断装置には、1 (7)イと同様の標識を設けること。
  - ウ 制御回路に異常が発生したときは、燃料の供給を停止すること。
  - エ 地下タンクから電磁ポンプまで落差が大きく、又は横引き長さが長い場合灯油等を地下タンクから電磁ポンプのみでは有効に吸引できないときに用いる補助的なポンプ（以下「オイルリフター」という。）を設置する場合は、次によること。
    - (ア) オイルリフターは、電磁ポンプ以外への燃料供給を行わないこと。
    - (イ) オイルリフターは、電磁ポンプの吐出能力以上の吸上能力を有すること。
    - (ウ) オイルリフターには、あふれ防止装置（フロート）及び戻り管を設置すること。この場合において、当該戻り管には弁を設けないこと。
    - (エ) オイルリフターは、十分な容量（概ね 1L 以上）のサービスタンクが設けられているなど、電磁ポンプによる燃料供給に支障のないように措置されていること。

## 2 発電所、変電所、開閉所の一般取扱所※5

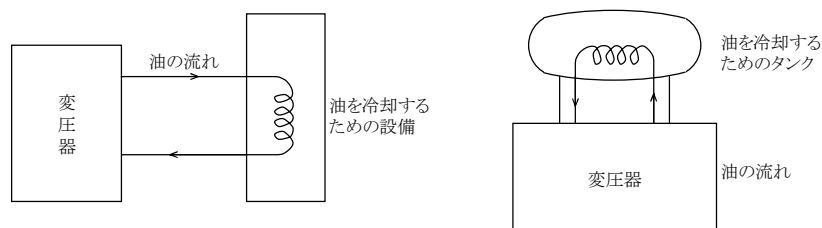
- (1) 発電所、変電所、開閉所（以下「発電所等」という。）に設置される危険物を収納している機器類のうち、変圧器、リアクトル、電圧調整器、油入開閉器、しゃ断器、油入コンデンサー及び油入ケーブル並びにこれらの附属装置で機器の冷却若しくは絶縁のため油類を内蔵して使用するものについては、危険物関係法令の規制の対象としないものとする。
- (2) 一般取扱所に該当する発電所等の位置、構造及び設備については、危政令第23条の規定を適用し、危政令第19条において準用する危政令第9条第1項第6号から第9号までの規定及び同条第12号の規定は適用しないものとし、危政令第20条第1号及び第2号の規定は次によるものとする。

危規則第33条の規定に該当する当該一般取扱所にあつては、第1種、第2種又は第3種の消火設備の設置を第4種の消火設備に替えて設置することができ、危規則第34条の規定

に該当する当該一般取扱所にあつては、第5種の消火設備を設置しないことができる。

注(1) 本文(1)の「これらの附属装置で機器の冷却若しくは絶縁のため油類を内蔵して使用するもの」には、例えば、油入ケーブル用のヘッドタンク及び次図のような変圧器油を冷却するための附属設備(別置型冷却器)等がある。

第3-12-1図 変圧器油を冷却するための附属設備



注(2) 本文(2)の一般取扱所に該当する発電所等で危険物を取り扱う装置類には、圧油装置、潤滑油循環装置、ボイラー設備等がある。

### 3 動植物油類の一般取扱所

- (1) 危規則第1条の3第7項第1号に定めるところにより貯蔵保管されている屋外タンク、屋内タンク又は地下タンク(動植物油類の貯蔵量が10,000リットル以上のものに限る。以下この節において「貯蔵タンク」という。)に附属する注入口及び当該注入口に接続する配管、弁等が設けられており、当該注入口等の部分において1日に指定数量以上の動植物油類を取り扱う場合には、注入口から貯蔵タンクの元弁(元弁がない場合については、配管と貯蔵タンクの接続部)までの範囲を一般取扱所として規制することとする。※6
- (2) 貯蔵タンクに附属する払出口及び当該払出口に接続する配管、弁等が設けられており、当該払出口等の部分において1日に指定数量以上の動植物油類を取り扱う場合には、払い出し先の形態に応じて許可を受ける必要がある。払い出し先が一般取扱所の場合には、一般取扱所の附属配管となる。※6

### 4 栈橋等の一般取扱所

栈橋(渡り栈橋を含む。以下同じ。)又は岸壁等において、危険物を船舶、タンカー等へ積み込み、又は積み降ろす一般取扱所については、次によること。

- (1) 保有空地の規定は、河川、運河等に面する部分については適用しない。
- (2) 栈橋は、不燃材料で造ること。
- (3) 栈橋に設置する危険物を移送するための配管には、取り扱う危険物の品名を表示するとともに、配管先端部分部に鋼製の弁を設けること。

この場合、弁の構造等については、前記第3節. 第2. 16の屋外タンク貯蔵所の「弁」の例によること。

- (4) 避雷設備については、設けないことができる。

### 5 建築物に設置された免震用オイルダンパーの取扱い※13

建築物に設置された各免震用オイルダンパーのうち、第3石油類等の危険物を取り扱うもの

### 第3章 位置、構造及び設備の技術上の基準

で、次の各号の要件に適合するものにあつては、火災危険性が小さいと考えられることから、当該オイルダンパーを一の取扱場所として差し支えない。また、いわゆる制振（震）用オイルダンパーのうち、第3石油類等の危険物を取り扱うもので、次の各号の要件に適合するものにあつても、同様の取扱いとして差し支えない。

- (1) 取り扱う危険物は、指定数量の5分の1未満の高引火点危険物（引火点が100度以上の第四類の危険物）であること。
- (2) 円筒状の鋼製シリンダー及びその付属部分に危険物が密閉されているものであること。

### 第3 特例の一般取扱所の技術上の基準

#### 1 規制範囲

危政令第19条第2項に規定する一般取扱所であつて建築物の一部又は屋内の設備を一般取扱所として規制する場合（以下「部分規制」という。）以外は、原則として建築物に設置するものは一棟、屋外に設置するものは一連の工程を以て一許可単位とする。

なお、一般取扱所の許可単位は、製造所と同様危険物の取扱いが客観的に一連の行為であること、他の施設からの独立性があること及び災害時の影響等を考慮し総合的に判断する必要があることから、次の例により、規制範囲を定めること。

- (1) 部分規制に係る一般取扱所の許可区分には、区画室単位の規制と設備単位の規制があり、該当基準は次に示すとおりである。

#### ア 区画室単位の規制

危規則第28条の55第2項、危規則第28条の55の2第2項、危規則第28条の56第2項、危規則第28条の57第2項、危規則第28条の60第2項及び第3項、危規則第28条の60の2第2項、危規則第28条の60の3第2項、危規則第28条の60の4第3項

#### イ 設備単位の規制

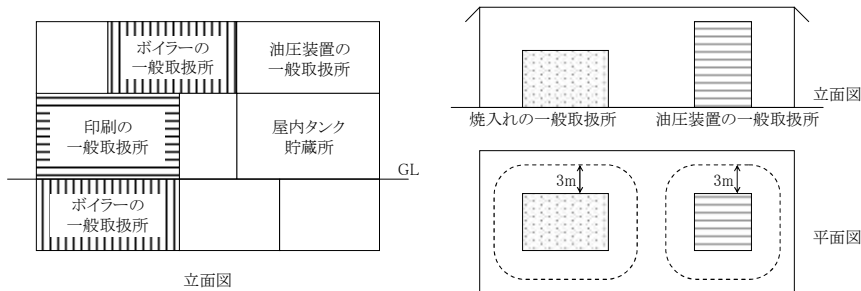
危規則第28条の55の2第3項、危規則第28条の56第3項、危規則第28条の57第3項、危規則第28条の60第4項、危規則第28条の60の2第3項

#### ウ 屋上の設備単位の規制

危規則第28条の57第4項、危規則第28条の60の4第4項

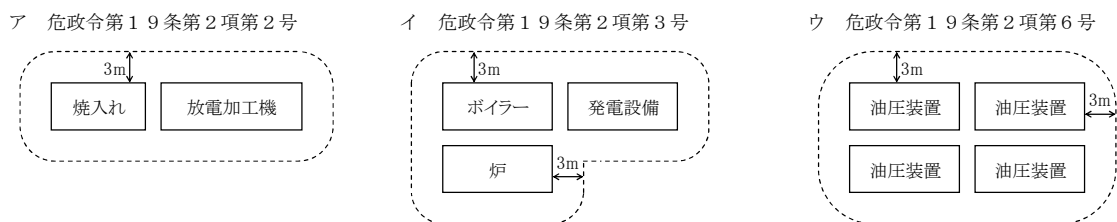
- (2) 危政令第19条第2項の一般取扱所は、同条第1項で規定する一般取扱所の特例であるので、危規則で定める技術上の基準に対する特例は認められない。
- (3) 一棟の建築物の中に危政令第19条第2項に規定する位置、構造及び設備の基準に適合した一般取扱所（危政令第19条第2項第4号、第5号に規定するものを除く。）を複数設置することができ、さらに危政令第2条及び危政令第3条の危険物施設のうち部分規制されるものも同一建築物内に設けることができる（第3-12-2図参照）。※6

第3-12-2図 部分規制の一般取扱所の複数設置例



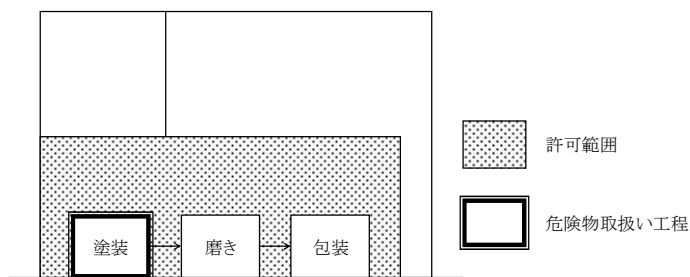
(4) 設備単位で規制される一般取扱所には、危政令第 1 9 条第 2 項各号の同一の号の類似する施設を複数設置することができる。この場合、複数の設備を一の一般取扱所として、その周囲に幅 3 メートル以上の空地を保有することを持って足りる（第3-12-3図参照）。※6

第3-12-3図 複数の設備を一の一般取扱所として規制する例



(5) 部分規制の一般取扱所として取り扱うことができる工程と連続して危険物を取り扱わない工程がある場合、その工程を含めて危政令第 1 9 条第 2 項に規定する一般取扱所とすることができる（第3-12-4図参照）。※6

第3-12-4図 許可範囲の例



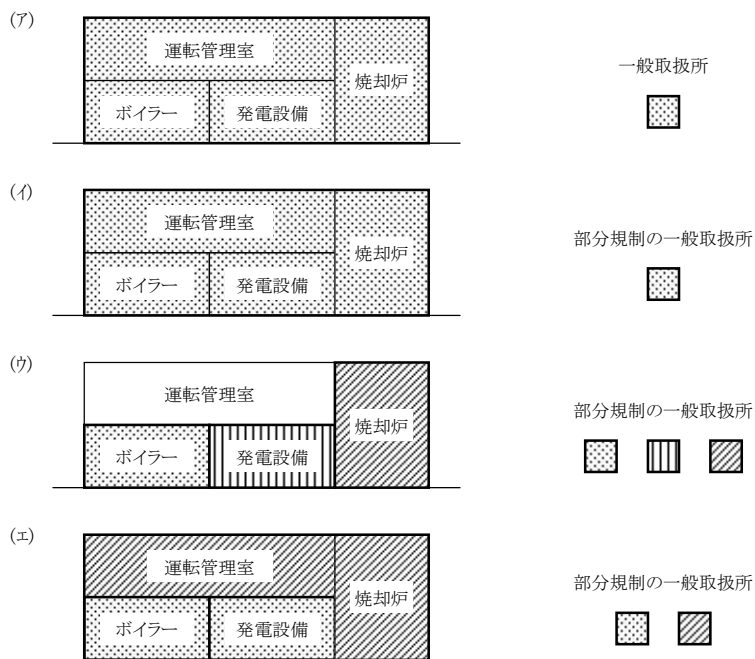
(6) 危政令第 1 9 条第 2 項第 1 号から第 3 号、第 6 号、第 7 号及び第 8 号に掲げるもの（イによる場合は第 1 号及び第 8 号を除く。）のうち、同一の号の類似形態の一般取扱所を一の建築物内に複数設置する場合は、次にいずれかによる一般取扱所とすることができる。※6

ア 区画単位の規制ができる場合

第3章 位置、構造及び設備の技術上の基準

- (ア) 建築物全体を危政令第19条第1項の技術上の基準を適用する一般取扱所とすることができる（第3-12-5図(ア)参照）。
- (イ) 建築物全体を危規則第28条の57第2項の技術上の基準を適用する危政令第19条第2項の一般取扱所とすることができる（第3-12-5図(イ)参照）。
- (ウ) 危険物を消費する室又は隣接する室を区画単位として危規則第28条の57第2項の技術上の基準を適用する危政令第19条第2項の一般取扱所とすることができる（第3-12-5図(ウ)参照）。

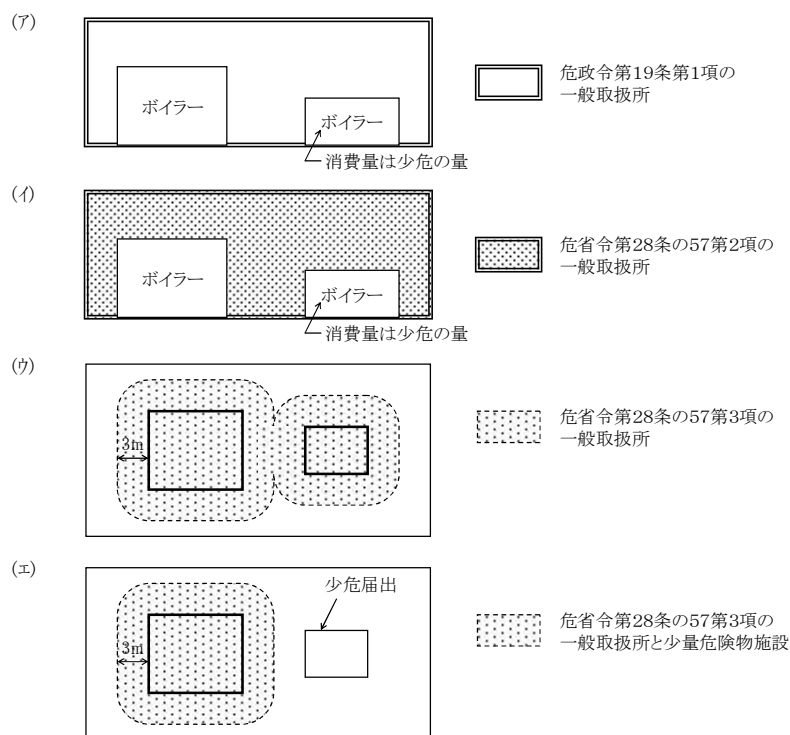
第3-12-5図 ボイラー又はバーナーで危険物を消費する一般取扱所の例



イ 設備単位の規制ができる場合

- (ア) 建築物全体を危政令第19条第1項の技術上の基準を適用する一般取扱所とすることができる（第3-12-6図(ア)参照）。
- (イ) 建築物全体を危規則第28条の57第2項の技術上の基準を適用する危政令第19条第2項の一般取扱所とすることができる（第3-12-6図(イ)参照）。
- (ウ) 両ボイラー設備を併せて、危規則第28条の57第3項の技術上の基準を適用する危政令第19条第2項の一般取扱所とすることができる（第3-12-6図(ウ)参照）。
- (エ) 危険物の消費量が指定数量以上のボイラー設備のみを危規則第28条の57第3項の技術上の基準を適用する危政令第19条第2項の一般取扱所とすることができる。指定数量の5分の1以上指定数量未満の危険物を消費するボイラー設備は、条例に基づく届出をすること（第3-12-6図(エ)参照）。

第3-12-6図 ボイラーで危険物を消費する一般取扱所の例



(7) 一般取扱所の用に供する部分以外の部分を有する一の建築物の同一階において、政令第19条第2項の規定により適用される位置、構造及び設備の技術上の基準（規則第28条の58及び第28条の59を除く。）に適合する2つの一般取扱所（一般取扱所①及び②）を次図のように隣接して設置する場合は次のこととする。

ア 隣接していることにより2つの一般取扱所で共有することとなる壁及び当該壁に設ける出入口の戸は、どちらの一般取扱所の規制範囲に含まれる。

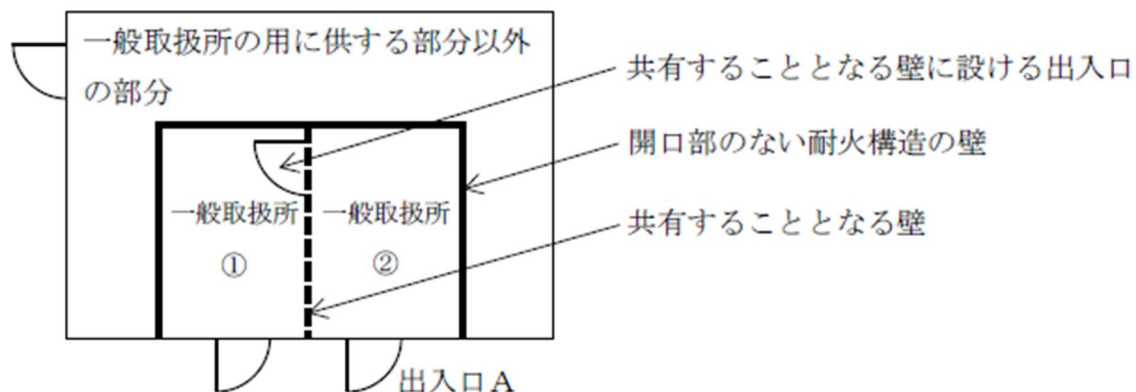
イ 一方又は両方の一般取扱所について、規則第28条の55第2項第2号又は第28条の56第2項第1号の基準に適合させる必要がある場合、隣接していることにより2つの一般取扱所で共有することとなる壁は、出入口以外の開口部を有しない厚さ70ミリメートル以上の鉄筋コンクリート造又はこれと同等以上の強度を有する構造の壁とすること。

ウ 一方又は両方の一般取扱所について、規則第28条の55第2項第4号の基準に適合させる必要がある場合、隣接していることにより2つの一般取扱所で共有することとなる壁に設ける出入口には、随時開けることができる自動閉鎖の特定防火設備を設けること。

エ 例えば出入口Aを設けない場合など、一方の一般取扱所が、もう一方の一般取扱所を経なければ出入りできないような構造として差し支えない。

オ どちらの一般取扱所についても、一般取扱所の用に供する部分以外の部分と開口部のない耐火構造の壁で区画されていることから、規則第33条第1項第1号括弧書きの「当該建築物の一般取扱所の用に供する部分以外の部分と開口部のない耐火構造の床又は壁で区画されてい

るもの」に該当するものとする。※16



2 吹付塗装作業等の一般取扱所（危政令第19条第2項、危規則第28条の5第1号、危規則第28条の55）

(1) 該当する作業形態には、次のようなものがあり、機械部品の洗浄作業は含まれない。※6

ア 焼付塗装、静電塗装、はけ塗り塗装、吹付塗装、浸し塗り塗装等の塗装作業

イ 凸版印刷、平板印刷、凹版印刷、グラビア印刷などの印刷作業

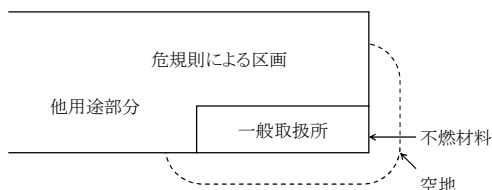
ウ 光沢加工、ゴム糊、接着剤などの塗布作業

(2) 危規則第28条の55第2項第2号に規定する「厚さ70ミリメートル以上の鉄筋コンクリート造又はこれと同等以上の強度を有する構造の床又は壁」には、高温高压蒸気で養生された軽量気泡コンクリート製パネルで厚さ75ミリメートル以上のものが認められている。※8

「耐火構造の構造方法を定める件」（平成12年建設省告示第1399号）第1第1号に適合する壁及び第3第1号に適合する床及び建築基準法第2条第7号並びに同法施行令第107条第1号及び第2号（第1号にあっては、通常の火災による加熱が2時間加えられた場合のものに限る。）の技術的基準に適合するものとして国土交通大臣の認定を受けた耐力壁である間仕切壁及び床は、危規則第28条の55第2項第2号に規定する「これと同等以上の強度を有する構造」の壁及び床として差し支えない※16

(3) 危規則第28条の55第2項第2号の規定により、建築物の一般取扱所の用に供する部分は、壁、柱、床、はり及び屋根を耐火構造としなければならないが、次図のように特例を適用して一般取扱所の用に供する外壁の周囲に空地を確保し、その外壁を不燃材料とすることはできない。※6

第3-12-7図 特例を適用できない建築物の一般取扱所の用に供する部分の構造



(4) 可燃性蒸気又は可燃性微粉を屋外の高所に排出する設備については、前記第1節. 第2. 7の製造所の「換気設備等」の例によること。



- (5) 危規則第28条の55第2項第2号に規定する他の部分との区画壁に、防火上有効にダンパー等を設けた換気又は排出設備を設置しても差し支えない。※15
- 3 洗浄作業等の一般取扱所（危政令第19条第2項、危規則第28条の54第1号の2、危規則第28条の55の2）
- (1) 前記2(2)、(3)及び(5)によること。
  - (2) 指定数量の倍数が10未満の場合には、危規則第28条の55の2第2項若しくは第3項又は危政令第19条第1項のいずれの基準も選択することができる。
  - (3) 加熱を防止することができる装置には、加熱する設備を温度制御装置により一定温度以上になった場合に停止させるもの、オイルクーラー（水冷、空冷等）や低温液体又は気体内にコイル配管を挿入し、温度を低下させる装置等がある。
  - (4) 洗浄作業には、危険物を吹き付けて行うもの、液体に浸すもの、液体と一緒にかく拌するものなどがあり、洗浄されるものは、原則として非危険物の固体に限られる。
  - (5) 洗浄装置には、液面検出器、可燃性蒸気検出器又は不活性ガス注入装置などの安全装置を設けるよう指導すること。
- 4 焼入れ作業等の一般取扱所（危政令第19条第2項、危規則第28条の54第2号、危規則第28条の56）
- (1) 危規則第28条の56第2項第1号に規定する「厚さ70ミリメートル以上の鉄筋コンクリート造又はこれと同等以上の強度を有する構造の床又は壁」には、高温高压蒸気で養生された軽量気泡コンクリート製パネルで厚さ75ミリメートル以上のものが認められている。※8  
「耐火構造の構造方法を定める件」（平成12年建設省告示第1399号）第1第1号に適合する壁及び第3第1号に適合する床及び建築基準法第2条第7号並びに同法施行令第107条第1号及び第2号（第1号にあつては、通常の火災による加熱が2時間加えられた場合のものに限る。）の技術的基準に適合するものとして国土交通大臣の認定を受けた耐力壁である間仕切壁及び床は、危規則第28条の56第2項第1号に規定する「これと同等以上の強度を有する構造」の壁及び床として差し支えない※16
  - (2) 放電加工機を設置する場合は、放電加工機の取扱いについて（昭和61年1月31日消防危第19号通知）によるほか、危険物保安技術協会において「放電加工機の火災予防に関する基準」に基づき放電加工機の安全を確認するための試験に合格した「放電加工機型式試験確認済証」を貼付したものを設置するよう指導するとともに、管理等については次によること。
    - ア 引火点が、70度未満の加工液を使用しないこと。
    - イ 吹きかけ加工その他火災発生のおそれのある方法による加工を行わないこと。
    - ウ 工具電極を確実に取り付け、異常な放電を防止すること。
    - エ 必要な点検及び整備を行うこと。
  - (3) 危規則第28条の56第2項第1号に規定する他の部分との区画壁に、防火上有効にダン

### 第3章 位置、構造及び設備の技術上の基準

パー等を設けた換気又は排出設備を設置しても差し支えない。※15

#### 5 ボイラー等で危険物を消費する一般取扱所（危政令第19条第2項、危規則第28条の54第3号、危規則第28条の57）

(1) 危規則第28条の54第3号に規定する「ボイラー、バーナーその他これらに類する装置」には、内燃機関用発電設備等も含まれること。※6

(2) 危規則第28条の57第2項のボイラー室の構造は、次によること。

ア ボイラーは、専用室（ボイラーの運転に必要な設備及びボイラーに附属する軟水化装置、ヘッダー、ポンプ、熱交換器等の設備以外のものが設けられていない室をいう。）とすること。

イ 床上に設ける傾斜及びためますについては、危険物を取り扱う設備等の周囲に限定することができる。ただし、危険物を取り扱う設備を収納する鋼製の外箱の底部（高さ0.15m以上）を危険物の漏れない構造とした場合は、当該外箱底部を貯留設備と代替えることができること。この場合、傾斜を設けなくてもよいものとする。

ウ ボイラー等機械の出し入れ、又は大規模な整備等のための作業用の出入口戸にあっては、当該作業時以外は常時閉鎖しておくことにより自動閉鎖装置を設けないことができる。

エ 危規則第28条の57第2項第1号で引用される危規則第28条の56第2項第1号の規定により、建築物の一般取扱所の用に供する部分は、出入口以外の開口部を有しない厚さ70mm以上の鉄筋コンクリート造又はこれと同等以上の強度を有する構造の床又は壁で当該建築物の他の部分と区画されたものであることとされているが、延焼防止のため、排気筒の区画外の部分の周囲を金属以外の不燃材料で有効に被覆することや排気筒を耐火構造の煙道内に設置すること等の措置が講じられている場合には、政令第23条を適用し、排気筒が区画を貫通することを認めることができる。※14

(3) サービスタンク等危険物を取り扱うタンクの構造及び設備については、前記第1節.第2.14の製造所の「20号タンク」の例によること。

(4) 屋上に設置するボイラー、バーナー等の一般取扱所については次によること。（危政令第19条第2項、危規則第28条の54第3号、危規則第28条の57第4項）

##### ア 適用範囲

(ア) 発電機、原動機、燃料タンク、制御装置及びこれらの附属装置（以下「発電装置等」という。）で危険物（引火点40度以上の第4類の危険物に限る。）を消費する一般取扱所で指定数量の倍数が10未満のもの

(イ) 基準に適合する場合には、複数の発電設備等の一般取扱所を設けることができるものであること。

(ウ) 複数のボイラー・バーナー等を設ける場合には、サービスタンクを兼用することができる。この場合、当該タンクは、主たる設備のタンクに属するものとして規制すること。

##### イ 設備等

(ア) 危規則第28条の57条第4項第3号（囲い）及び第8号（貯留設備）の適用について

は、前記(2)イただし書き以下を準用することができること。

また、外箱内には雨水等の浸入がないことから油分離装置は設けなくてよいものとする。

(イ) ボイラー・バーナー等は、避難上支障のない位置に設けるよう指導すること。

#### ウ 危険物を取り扱うタンク

(ア) 屋外にあるタンクに雨覆い等を設ける場合には不燃材料とし、タンクの周囲には、点検できる十分なスペースを確保すること。

(イ) タンクには、危険物の過剰注入を防止するため、第1節第2.14(4)の例による戻り配管等を設けること。

(ウ) タンクの周囲に設ける囲いの容量は、同一の囲い内にある最大タンクの全量又は危規則第13条の3第2項第1号に規定する容量のいずれか大なる量とするよう指導すること。

#### エ 配管

危険物配管は、危政令第9条第1項第21号の規定によるほか、次によること。

(ア) 配管は、地震、建築物の構造等に応じて損傷しないよう緩衝装置を設けること。

(イ) 配管は、送油圧力や地震等に対して十分な強度を有するとともに、切損等により危険物が漏洩した場合、すみやかに漏油を検出し、送油を停止できる措置等を講じること。

(ウ) 配管の接合は、原則として溶接継手とし、電気、ガス配管とは十分な距離を保つこと。

#### オ 流出防止措置

流出油の拡散を防止するため、油吸着材等を備えるよう指導すること。

#### カ 採光及び照明

危規則第28条の57第4項第4号に規定する採光及び照明は、当該設備の点検等において十分な明かりが採れる場合に限り、省略することができること。

#### キ 保有空地

危規則第28条の57第4項第7号の規定により、危険物を取り扱う設備及び屋外にある危険物を取り扱うタンクの囲いの周囲に幅3m以上の空地（以下「保有空地」という。ただし、当該設備及び当該タンクの相互間は3mを必要としない。）を保有することとされているが、架台等により保有空地内で段差がある場合、架台等が延焼の媒体となるおそれがないものであって、かつ、当該段差が50cm以下であれば、当該段差がある部分も含めて保有空地として認められる。※14

### 6 充てんの一般取扱所（危政令第19条第2項、危規則第28条の54第4項、危規則第28条の58）

(1) 第4類の危険物を車両に固定されたタンクに直接注入するローディングアーム等の設備は、静電気を有効に除去する装置を設けること。

(2) 前記(1)のローディングアームの材質には、アルミニウム又は真ちゅう等の火花を発生するおそれのない金属等を用いること。

### 第3章 位置、構造及び設備の技術上の基準

- (3) 第4類の危険物を取り扱う場合は、車両等に固定されたタンクに蓄積される静電気を有効に除去するため前記第1節、第2.12の製造所の「静電気除去装置」の例により接地電極等を設けること。
- (4) 危規則第28条の58第2項第3号に規定する「建築物の二方以上」とは、当該建築物の全周の長さの2分の1以上をいうものとする。

#### 7 詰替えの一般取扱所（危政令第19条第2項、危規則第28条の54第5項、危規則第28条の59）

- (1) 危規則第28条の59第2項第8号に規定する「敷地境界線」とは、一般取扱所として許可を受けることとなる敷地の境界であり、設置者の所有等する敷地境界ではないものとする。
- (2) 固定注油設備、注油空地及び油分離装置、建築物の構造、消火設備、塀等については、前記第9節（給油取扱所の基準）の例によること。ただし、当該施設を開口部のない耐火構造の建築物（製造所等以外の用途に供する自己所有の建築物に限る。）に接して設ける場合は、当該建築物の外壁を当該設備の塀とみなすことができる。
- (3) 危規則第28条の59第2項第10号に規定する「塀又は壁」については、前記第9節、第2.13の給油取扱所の「塀又は壁」の例によること。
- (4) 既設の小口詰替え専用の一般取扱所の取扱いについて※9
  - ア 小口詰替え専用の一般取扱所として平成2年5月22日以前に設置完成している施設は、改めて詰替えの一般取扱所として許可を受ける必要はなく、危政令第19条第1項の一般取扱所（特例適用施設）として規制されること。
  - イ 小口詰替え専用の一般取扱所において、敷地の拡張、上屋の新設又は増設、固定注油設備の増設等、施設の規模を大きくする場合には、当該一般取扱所を危政令第19条第2項第5号の一般取扱所に変更させることを原則とすること。

#### 8 油圧装置等を設置する一般取扱所（危政令第19条第2項、危規則第28条の54第6号、危規則第28条の60）

- (1) 危規則第28条の60第3項第1号の規定により、建築物の一般取扱所の用に供する部分の外壁は、耐火構造としなければならないが、一般取扱所の用に供する外壁の周囲に空地を確保し、その外壁を不燃材料とすることはできない。
- (2) 加熱を防止することができる装置には、加熱する設備を温度制御装置により一定温度以上になった場合に停止させるもの、オイルクーラー（水冷、空冷等）や低温液体又は気体内にコイル配管を挿入し、温度を低下させる装置等がある。
- (3) 指定数量の倍数が50未満の施設については、危規則第28条の60第2項若しくは第3項又は危政令第19条第1項のいずれかの基準を、指定数量の倍数が30未満の施設については、危規則第28条の60第2項、第3項若しくは第4項又は危政令第19条第1項のいずれかの基準を選択することができるものである。

9 切削装置等を設置する一般取扱所（危政令第19条第2項、危規則第28条の54第7号、危規則第28条の60の2）

- (1) 切削装置等には、旋盤、ボール盤、フランス盤、研削盤などの工作機械があり、切削・研削油等の危険物を用いるものである。
- (2) 切削・研削油等は、工作機械で被工作物（金属製の棒や板等）の切削や研削加工において、工具と被工作物、工具と切り屑との摩擦の低減（潤滑油用）、冷却等などを行う場合に用いるものである。
- (3) 8の(1)（危規則第28条の60の2第2項の場合）・(2)及び(3)によるほか、次によること。

指定数量の倍数が30未満の施設については、危規則第28条の60の2第2項又は危政令第19条第1項のいずれかの基準を、指定数量の倍数が10未満の施設については、危規則第28条の60の2第2項若しくは第3項又は危政令第19条第1項のいずれかの基準を選択することができるものである。

10 熱媒体油循環装置を設置する一般取扱所（危政令第19条第2項、危規則第28条の54第8号、危規則第28条の60の3）

- (1) 2(4)及び8の(2)（危規則第28条の60の3第2項における場合）によるほか次によること。
- (2) 危険物の体積膨張による危険物の漏えいを防止する構造にタンクを用いる場合、指定数量の1/5以上のタンクは、20号タンクに該当する。
- (3) 熱媒体油を引火点以上に加熱する場合には、第3種消火設備を設けるよう指導すること。

11 蓄電池設備を設置する一般取扱所（危政令第19条第1項、2項 危規則第28条の54）

- (1) 危険物（第4類の危険物に限る。）を用いた蓄電池以外で危険物を取り扱わない一般取扱所で指定数量の倍数が30未満のもの（危険物を取り扱う設備を建築物に設けるものに限る。）については、危規則第28条の60の4第2項若しくは第3項の特例基準又は危政令第19条第1項の基準のいずれかの基準を選択することができるものである。
- (2) 指定数量の倍数が10未満のものについては、危規則第28条の60の4第2項、第3項、第4項若しくは第5項の特例基準又は危政令第19条第1項の基準のいずれかの基準を選択することができるものである。
- (3) 危規則第28条の60の4第3項の特例基準により設置する場合にあっては、危険物を取り扱う設備を室内に設けなければならない。
- (4) 危規則第28条の60の4第4項の特例基準により当該一般取扱所を設置する場合にあっては、建築物の屋上に設けなければならない。
- (5) 危規則第28条の54第9号の一般取扱所のうち、危険物を用いた蓄電池設備が告示で定める基準に適合するものの特例基準等（危規則第28条の60の4第2項）※17

ア 告示第68条の2の2の「これらと同等以上の出火若しくは類焼に対する安全性を有するも

### 第3章 位置、構造及び設備の技術上の基準

の」としては、例えば、次のものが考えられる。

- (ア) I E C（国際電気標準会議）62619又は62933-5-2に適合するもの
- (イ) U L（米国保険業者安全試験所）9540A又は1973に適合するもの

イ 危規則第28条の54第9号の一般取扱所（指定数量の倍数が30未満のもので、危険物を取り扱う設備を建築物に設けるものに限る。）のうち、危険物を用いた蓄電池設備が告示第68条の2の2に定める基準に適合し、かつ、危険物を取り扱う設備の位置、構造及び設備が危規則第28条の55第2項第3号から第8号まで並びに同第28条の56第2項第1号及び第2号に掲げる基準に適合するものについては、危規則第28条の60の4第2項に定める特例及び同条第3項に定める特例を適用することができる。

ウ 危規則第28条の54第9号の一般取扱所（指定数量の倍数が10未満のもので、危険物を取り扱う設備を建築物に設けるものに限る。）のうち、危険物を用いた蓄電池設備が告示第68条の2の2に定める基準に適合し、かつ、危険物を取り扱う設備の位置、構造及び設備が危規則第28条の60の4第4項各号に掲げる基準に適合するものについては、危規則第28条の60の4第2項に定める特例及び同条第4項に定める特例を適用することができる。

- (6) 危規則第28条の54第9号の一般取扱所（危険物を取り扱う設備を屋外に設けるものに限る。以下「屋外コンテナ等蓄電池設備」という。）の特例基準等（危規則第28条の60の4第5項）※17

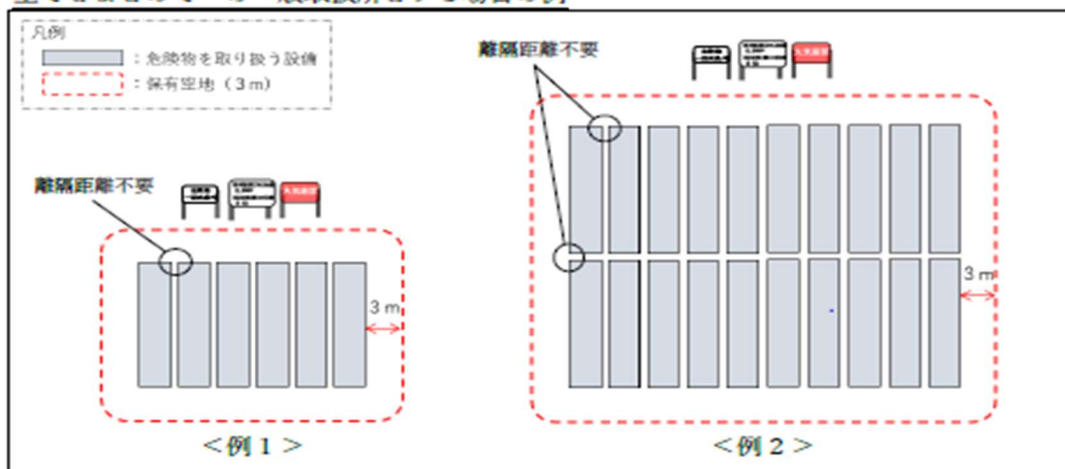
危規則第28条の60の4第5項第5号の散水設備は、屋外コンテナ等蓄電池設備を適切に冷却できるように、第一種消火設備である屋外消火栓設備の例によることが適当と考えられること。なお、同一敷地内に存する防火対象物等に設置された屋外消火栓設備であって、その放射能力範囲が屋外コンテナ等蓄電池設備を包含できるものが設けられている場合は、当該消火設備を屋外コンテナ等蓄電池設備の散水設備とみなして差し支えない。

- (7) 許可申請等の単位について※17

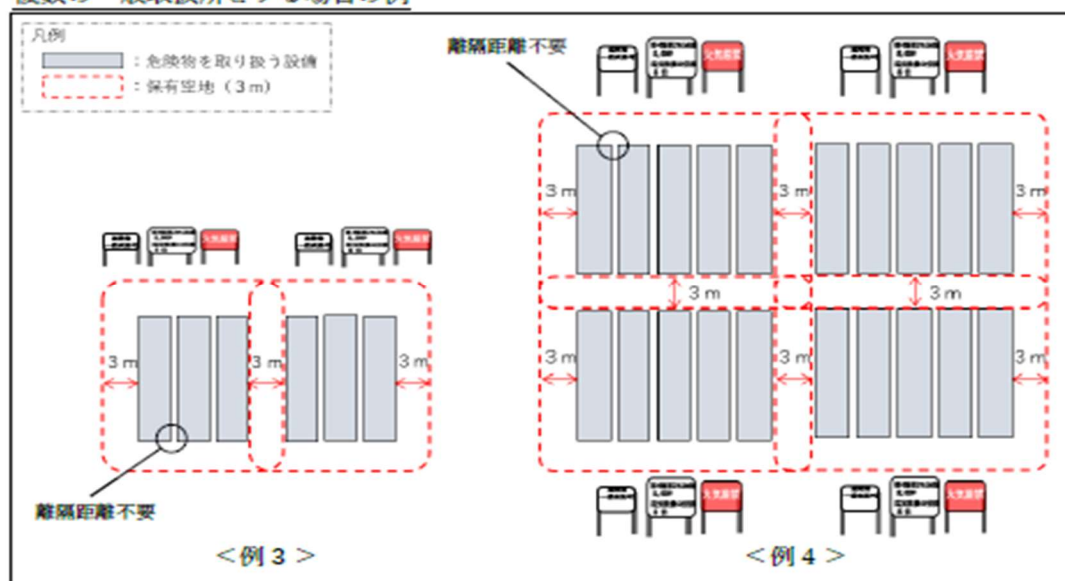
屋外コンテナ等蓄電池設備は、事業形態等によっては各コンテナ等を接続して一体の設備として活用する場合等が考えられることから、同一敷地内に複数の屋外コンテナ等蓄電池設備が隣接して設置される場合等における許可申請等にあつては、事業形態等を確認し、設置者と協議の上で当該許可申請等の単位を決定する。なお、協議の結果、複数のコンテナ等をまとめて1の許可施設とする場合は、各コンテナ等の相互間の離隔距離は不要である。

屋外コンテナ等蓄電池設備の設置例

全てをまとめて一の一般取扱所とする場合の例



複数の一般取扱所とする場合の例



(8) 屋外コンテナ等蓄電池設備に係る危険物取扱者等の取り扱いについては、第8 ナトリウム・硫黄電池を設置する一般取扱所の技術上の基準 3 (1) の例による。※17

第4 複数の取扱形態を有する一般取扱所※10

1 (1) アからキまでに掲げる危険物の取扱形態のみを複数有する一般取扱所であって(2)及び(3)に適合し、かつ、2(1)から(12)までに掲げる位置、構造及び設備を満足するものには、危政令第23条を適用し、危政令第19条第1項において準用する危政令第9条第1項第1号、第2号及び第4号から第11号までの規定((1)才及びカに掲げる取扱形態以外の取扱形態を有しない一般取扱所にあつては第18号及び第19号の規定を含む。)を適用しないことができる。※10

(1) 危険物の取扱形態

### 第3章 位置、構造及び設備の技術上の基準

- ア 塗装、印刷又は塗布のために危険物（第2類の危険物又は第4類の危険物（特殊引火物を除く。）に限る。）を取り扱う形態
  - イ 洗浄のために危険物（引火点が40度以上の第4類の危険物に限る。）を取り扱う形態
  - ウ 焼入れ又は放電加工のために危険物（引火点が70度以上の第4類の危険物に限る。）を取り扱う形態
  - エ ボイラー、バーナーその他これらに類する装置で危険物（引火点が40度以上の第4類の危険物に限る。）を消費する取扱形態
  - オ 危険物を用いた油圧装置又は潤滑油循環装置（高引火点危険物のみを100度未満の温度で取り扱うものに限る。）としての危険物の取扱形態
  - カ 切削油として危険物を用いた切削装置、研削装置又はこれらに類する装置（高引火点危険物のみを100度未満の温度で取り扱うものに限る。）としての危険物の取扱形態
  - キ 危険物以外の物を加熱するため危険物（高引火点危険物に限る。）を用いた熱媒体油循環装置としての危険物の取扱形態
- (2) 建築物に設けられた一般取扱所であること。
- (3) 指定数量の倍数が30未満であること。

#### 2 一般取扱所の位置、構造及び設備

- (1) 建築物の一般取扱所の用に供する部分は、地階を有しないものであること（1(1)エ及びオに掲げる危険物の取扱形態のみを有する場合を除く。）。
- (2) 建築物の一般取扱所の用に供する部分は、壁、柱、床及びはりを耐火構造とすること。
- (3) 建築物の一般取扱所の用に供する部分は、出入口以外の開口部を有しない厚さ70ミリメートル以上の鉄筋コンクリート造又はこれと同等以上の強度を有する構造の床又は壁で当該建築物の他の部分と区画されたものであること（1(1)オ及びカに掲げる危険物の取扱形態のみを有する場合を除く。）。
- (4) 建築物の一般取扱所の用に供する部分は、屋根（上階がある場合にあっては上階の床）を耐火構造とすること。ただし、1(1)ア又はイに掲げる危険物の取扱形態を有しない場合にあっては、屋根を不燃材料で造ることができるものであること。
- (5) 1(1)エに掲げる危険物の取扱形態を有する場合にあっては、危険物を取り扱うタンクの容量の総計を指定数量未満とすること。
- (6) 危険物を取り扱うタンク（容量が指定数量の5分の1未満のものを除く。）の周囲には、危規則第13条の3第2項第1号の規定の例による囲いを設けること。ただし1(1)オ及びカに掲げる危険物の取扱形態のみを有する場合にあっては、建築物の一般取扱所の用に供する部分のしきいを高くすることにより囲いに代えることができること。
- (7) 建築物の一般取扱所の用に供する部分には、1(1)ウに掲げる危険物の取扱形態により取り扱われる危険物が危険な温度に達するまでに警報することができる装置を設けること。
- (8) 危険物を加熱する設備（1(1)イ又はキの危険物の取扱形態を有する設備に係るものに限る。）には、危険物の過熱を防止することができる装置を設けること。



- (9) 1 (1)キの危険物の取扱形態を有する設備は、危険物の体積膨張による危険物の漏えいを防止することができる構造のものとする。
- (10) 可燃性の蒸気又は微粉（霧状の危険物を含む。以下同じ。）を放散するおそれのある設備と火花又は高熱等を生ずる設備を併設しないこと。ただし、放散された可燃性の蒸気又は微粉が滞留するおそれがない場所に火花又は高熱等を生ずる設備を設置する場合はこの限りでない。
- (11) 危規則第 3 3 条第 1 項第 1 号に該当する一般取扱所以外の一般取扱所には、危規則第 3 4 条第 2 項第 1 号の規定の例により消火設備を設けること。ただし、第 1 種、第 2 種及び第 3 種の消火設備を当該一般取扱所に設けるときは、当該設備の放射能力範囲内の部分について第 4 種の消火設備を設けないことができること。
- (12) 危規則第 2 8 条の 5 5 第 2 項第 3 号から第 8 号まで及び危規則第 2 8 条の 5 7 第 2 項第 2 号の基準に適合するものであること。

#### 第 5 危政令第 1 9 条第 2 項各号以外の取扱形態を有する一般取扱所

前第 4 に掲げられた取扱形態の一般取扱所以外にも、危政令第 1 9 条第 2 項各号と同等の安全性を有すると判断される一般取扱所については、同条第 2 項の基準の特例（第 4 号及び第 5 号に係るものを除く。）と同等の基準により、室内に当該一般取扱所を設置することができること。

#### 第 6 高引火点危険物を取り扱う一般取扱所の技術上の基準（危政令第 1 9 条第 3 項、危規則第 2 8 条の 6 1、危規則第 2 8 条の 6 2）

##### 1 保安距離（危規則第 1 3 条の 6 第 3 項第 1 号）

保安距離の算定、防火上有効な塀、保安対象物については、前記第 1 節. 第 2. 1 の製造所の「保安距離」の例によること。

##### 2 保有空地（危規則第 1 3 条の 6 第 3 項第 2 号）

保有空地については、前記第 1 節. 第 2. 2 の製造所の「保有空地」の例によること。

#### 第 7 アルキルアルミニウム等及びアセトアルデヒド等を取り扱う一般取扱所の技術上の基準

アルキルアルミニウム等を取り扱う一般取扱所については、前記第 1 節. 第 4 の製造所の「アルキルアルミニウム等及びアセトアルデヒド等を取り扱う製造所の技術上の基準」の例によること。

#### 第 8 ナトリウム・硫黄電池を設置する一般取扱所の技術上の基準<sup>※1 2</sup>

次の 1 に定める要件に適合するナトリウム・硫黄電池（以下「N a S 電池」という。）を設置する一般取扱所においては、次の 2 に定める位置、構造及び設備の技術上の基準の特例を適用して差し支えないこと。また、その運用については、3 及び 4 を参考とすること。

### 第3章 位置、構造及び設備の技術上の基準

#### 1 NaS電池施設に基準の特例を適用する要件

NaS電池施設に基準の特例を適用する要件は、次のとおりである。

- (1) 当該施設に使用するNaS電池は、密閉構造の単電池を組み合わせてモジュール電池とした構造のもので、別枠に掲げる安全性能を有するものであること。
- (2) 当該施設には、NaS電池及び関連する電気設備（直交変換装置、変圧器、遮断機、開閉器、直交変換制御装置等）以外の設備等を設置しないこと。

#### 2 NaS電池施設に係る位置、構造及び設備の技術上の基準の特例

##### (1) NaS電池を専用の建築物に設置する施設の基準の特例

NaS電池施設のうち、その位置、構造及び設備が次のア及びイに掲げる基準に適合するものについては、令第19条第1項において準用する令第9条第1項の基準のうち、第1号、第2号及び第4号並びに令第20条第1項の規定は適用しないこととして差し支えないこと。

##### ア 保有空地

NaS電池施設の建築物が、壁、柱、床、はり及び屋根を耐火構造とした建築物以外の建物である場合には、NaS電池施設の建築物の周囲に3m以上の幅（当該建築物の外壁から3m未満の場所に防火上有効な塀を設ける場合には、当該塀までの幅）の空地を保有すること。

##### イ 消火設備

次の要件に適合すること。

- (ア) 設置される電気設備の消火に適応する第5種の消火設備をNaS電池施設の床面積100平方メートル以下ごとに1個設置していること。
  - (イ) NaS電池施設の床面積が200平方メートル以上となる場合には、設置される電気設備の消火に対応する第3種の消火設備を設置していること。
- (2) NaS電池を建築物の一部に設置する施設の基準の特例

NaS電池施設の範囲を建築物の一部に設ける室に限る場合、当該施設のうち、その位置、構造及び設備が次のアからウに掲げる基準に適合するものについては、令第19条第1項において準用する令第9条第1項の基準のうち、第1号、第2号及び第4号から第8号まで並びに令第20条第1項の規定は適用しないこととして差し支えないこと。

##### ア 建築物の構造

NaS電池を設置する室は、壁、柱、床、はり及び屋根（上階がある場合には、上階の床）を耐火構造とすること。

##### イ 窓及び出入口

NaS電池を設置する室の窓及び出入口には、防火設備を設けること。ただし、延焼のおそれのある外壁及び当該室以外の部分との隔壁には、出入口以外の開口部を設けないこととし、当該出入口には、随時開けることができる自動閉鎖の特定防火設備を設けること。

また、当該室の窓又は出入口にガラスを用いる場合は、網入りガラスとすること。

##### ウ 消火設備

次の要件に適合すること。

- (ア) 設置される電気設備の消火に適応する第 5 種の消火設備を N a S 電池施設の床面積 100 平方メートル以下ごとに 1 個設置していること。
- (イ) N a S 電池施設の床面積が 200 平方メートル以上となる場合には、設置される電気設備の消火に対応する第 3 種の消火設備を設置していること。

### 3 危険物取扱者等

#### (1) 危険物取扱者による危険物の取扱い等

N a S 電池施設における N a S 電池の監視、制御等は危険物の取扱い該当するものであり、法第 1 3 条第 3 項の規定に従って行うことが必要であること。

前記 1 に定める要件に適合する N a S 電池施設においては、N a S 電池の監視、制御等は、当該施設の所在する場所と異なる場所において行って差し支えないこと。この場合において、監視、制御等が当該施設の所在する市町村の区域外において行われるときには、当該施設が設置される区域を管轄する市町村長等は、当該電池の監視、制御等をする施設の設置される区域を管轄する市町村長（消防本部及び消防署を置く市町村以外の区域に設置される場合には、当該区域を管轄する都道府県知事）と必要に応じ情報交換等を行う必要があること。

また、N a S 電池施設の外部の見やすい場所に緊急連絡先等を掲示しておくとともに、緊急時等に危険物取扱者等が必要な対応を速やかにとれるよう連絡体制等を整備すること。

#### (2) 予防規程

予防規程が必要となる N a S 電池施設においては、次の事項を予防規程に明確にしておくこと。

- ア N a S 電池の監視、制御等を行う場所（危則第 6 0 条の 2 第 1 項第 6 号関係）
- イ N a S 電池の監視、制御等を行う体制（危則第 6 0 条の 2 第 1 項第 6 号関係）
- ウ N a S 電池施設における火災等の緊急時における連絡体制及び対応体制（危則第 6 0 条の 2 第 1 項第 1 1 号関係）

### 4 その他

1 の(1)に掲げる N a S 電池の安全性能については、危険物保安技術協会において試験確認業務を実施することとしていること。

#### N a S 電池に要求される火災安全性能

##### 1 単電池

##### (1) 単電池の過充電に対する安全性

充電末（完全に充電した状態をいう。）の単電池をさらに充電し、過充電により電解質が破損した場合においても、危険物が単電池の外部へ漏えいしないこと。

##### (2) 単電池の短絡に対する安全性

単電池に短絡が発生し、過大な電流が流れた場合においても、単電池が破壊せず、危険物が単電池の外部へ漏えいしないこと。

(3) 単電池の昇降温に対する安全性

単電池を放電末（完全に放電した状態をいう。）の状態から室温まで降温し、再度運転温度まで昇温させた場合に危険物が単電池の外部へ漏えいしないこと。

2 モジュール電池

(1) モジュール電池の短絡に対する安全性

モジュール電池の外部で短絡が発生した場合に、モジュール電池内のヒューズが速やかに遮断され、短絡が安全に終了し、危険物がモジュール電池の外部へ漏えいしないこと。

(2) モジュール電池の防火性

モジュール電池の外部で火災が発生し、火炎にさらされた場合にあっても、危険物がモジュール電池の外部へ漏えいしないこと。

(3) モジュール電池の耐浸水性

運転温度のモジュール電池が浸水した場合にあっても、単電池が破損せず、危険物がモジュール電池の外部へ漏えいしないこと。

(4) モジュール電池の自己消火性

モジュール電池の内部で、単電池を強制的に破壊、発火させた場合、周囲の単電池に破壊が連鎖拡大せず、自己消火するとともに、危険物がモジュール電池の外部に漏えいしないこと。

(5) モジュール電池の構造的強度

モジュール電池が落下等の外的衝撃を受ける場合において、単電池が破壊せず、危険物がモジュール電池の外部へ漏えいしないこと。

## 第12節 一般取扱所の基準

- ※1 平成15年8月6日 「共同住宅等の燃料供給施設に関する運用上の指針について」 消防危第81号 通知
- ※2 平成16年6月4日 「「共同住宅等の燃料供給施設に関する運用上の指針について」の一部改正について」 消防危第61号
- ※3 廃止
- ※4 廃止
- ※5 昭和40年9月10日 「発電所、変電所等の取扱いについて」 自消丙予発第148号 通知
- ※6 平成元年7月4日 「危険物規制事務に関する執務資料（給油取扱所を除く）の送付について」 消防危第64号 通知
- ※7 廃止
- ※8 平成2年10月31日 「危険物規制事務に関する執務資料の送付について」 消防危第105号 質疑
- ※9 平成元年7月4日 「危険物規制事務に関する執務資料（給油取扱所）の送付について」 消防危第64号 質疑
- ※10 平成10年3月16日 「複数の取扱形態を有する一般取扱所に関する運用について」 消防危第28号 通知
- ※11 昭和36年5月10日 「危険物の規制に関する政令第23条の特例基準について」 自消甲予発第25号
- ※12 平成11年6月2日 「ナトリウム・硫黄電池を設置する危険物施設の技術上の基準等について」 消防危第53号 通知
- ※13 平成28年3月23日 「建築物に設置された免震用オイルダンパーの取扱いについて」 消防危第42号 通知
- ※14 平成29年10月30日 「危険物規制事務に関する執務資料の送付について」 消防危第216号
- ※15 平成2年3月31日 「危険物規制事務に関する執務資料の送付について」 消防危第28号 質疑
- ※16 令和5年3月24日 「危険物規制事務に関する執務資料の送付について」 消防危第63号 質疑問7, 8, 9
- ※17 令和5年9月19日 「危険物の規制に関する規則の一部を改正する省令等の運用について（通知）」 消防危第251号

### 第3章 位置、構造及び設備の技術上の基準

第 1 3 節 消火設備の基準

第 1 消火設備の設置区分及び設置基準

1 消火設備の設置区分

消火設備は、製造所等の施設区分、施設形態、貯蔵する危険物の種類、数量等により、次のように区分される。

第 3-13-1 表 消火設備の設置区分

施設区分	区分	施設規模等	
		高引火点危険物以外のもの	高引火点危険物
製造所・ 一般取扱所	著しく 消火困難	① 延べ面積 1,000m <sup>2</sup> 以上のもの ② 100 倍以上の危険物（危規則第 72 条第 1 項に規定する危険物（以下「火薬該当危険物」という。）を除く。）を取り扱うもの ③ 高さ 6m 以上の部分において危険物を取り扱う設備（高引火点危険物のみを 100℃未満の温度で取り扱う設備を除く。）を有するもの ④ 部分設置の一般取扱所（他の部分と開口部のない耐火構造の床又は壁で区画されたものを除く。）	○ 延べ面積 1,000m <sup>2</sup> 以上のもの
	消火困難	上記以外のもので、 ① 延べ面積 600m <sup>2</sup> 以上のもの ② 10 倍以上の危険物（火薬該当危険物を除く。）を取り扱うもの ③ 危規則第 28 条の 55、第 28 条の 56、第 28 条の 57、第 28 条の 60、第 28 条の 60 の 2、第 28 条の 60 の 3 の一般取扱所	上記以外のもので、 ○ 延べ面積 600m <sup>2</sup> 以上のもの
	その他	○ 上記以外すべて	○ 上記以外すべて

施設区分	区分	施設規模等	
		高引火点危険物以外のもの	高引火点危険物
屋内貯蔵所	著しく 消火困難	① 軒高 6m 以上の平屋建のもの ② 延べ面積 150m <sup>2</sup> を超えるもの（当該貯蔵倉庫が 150m <sup>2</sup> 以内ごとに開口部のない不燃区画されたもの及び第 2 類又は第 4 類の危険物（引火性固体及び引火点が 70℃未満の第 4 類を除く。）のみのものを除く。） ③ 150 倍以上の危険物（火薬該当危険物を除く。）を貯蔵するもの ④ 危政令第 10 条第 3 項の屋内貯蔵所（他の部分と開口部のない耐火構造の壁又は床で区画されたもの及び第 2 類又は第 4 類の危険物（引火性固体及び引火点が 70℃未満の第 4 類を除く。）のみのものを除く。）	軒高 6m 以上の平屋建のもの
	消火困難	上記以外のもので、 ① 危政令第 10 条第 2 項の屋内貯蔵所 ② 危規則第 16 条の 2 の 3 第 2 項の特定屋	上記以外のもので、 ① 危政令第 10 条第 2 項の屋内貯蔵

第3章 位置、構造及び設備の技術上の基準

		内貯蔵所 ③ ①及び②以外の屋内貯蔵所で、10倍以上の危険物（火薬該当危険物を除く。）を貯蔵するもの ④ 延べ面積150m <sup>2</sup> を超えるもの ⑤ 危政令第10条第3項の屋内貯蔵所	所 ② 危規則第16条の2の3第2項の特定屋内貯蔵所 ③ 延べ面積150m <sup>2</sup> を超えるもの ④ 危政令第10条第3項の屋内貯蔵所
	その他	○ 上記以外すべて	○ 上記以外すべて

施設区分	区分	施設規模等			
		液体の危険物を貯蔵するもの			固体危険物
		高引火点危険物及び第6類危険物以外のもの	高引火点危険物	第6類危険物	
屋外タンク貯蔵所	著しく消火困難	① 液表面積40m <sup>2</sup> 以上のもの ② 高さが6m以上のもの ③ 地中タンク、海上タンクに係るもの	/	/	○ 100倍以上のもの
	消火困難	○ 上記以外すべて	/	/	○ 上記以外すべて
	その他		○ すべて	○ すべて	

施設区分	区分	施設規模等		
		高引火点危険物及び第6類危険物以外のもの	高引火点危険物	第6類危険物
屋内タンク貯蔵所	著しく消火困難	① 液表面積40m <sup>2</sup> 以上のもの ② 高さが6m以上のもの ③ タンク専用室を平屋建以外の建築物に設けるもので引火点が40℃以上70℃未満の危険物に係るもの（他の部分と開口部のない耐火構造の床又は壁で区画されたものを除く。）	/	/
	消火困難	○ 上記以外すべて	/	/
	その他		○ すべて	○ すべて

施設区分	区分	施設規模等
地下タンク貯蔵所	その他	○ すべて

施設区分	区分	施設規模等
簡易タンク貯蔵所	その他	○ すべて

施設区分	区分	施設規模等
------	----	-------



移動タンク貯蔵所	その他	○ すべて
----------	-----	-------

施設区分	区分	施設規模等	
		高引火点危険物以外のもの	高引火点危険物
屋外貯蔵所	著しく消火困難	○ 塊状の硫黄等のみを囲いの内側で貯蔵し又は取り扱うもので囲いの内部の面積（2 以上の囲いの場合は合算）が 100m <sup>2</sup> 以上のもの ○ 第 2 類引火性固体（引火点が 21 度未満のものに限る。）又は第 4 類第 1 石油類若しくはアルコール類を貯蔵し又は取り扱うもので指定数量の倍数が 100 以上のもの	/
	消火困難	上記以外のもので、 ① 塊状の硫黄等のみを囲いの内側で貯蔵し又は取り扱うもので囲いの内部の面積（2 以上の囲いの場合は合算）が 5m <sup>2</sup> 以上のもの ② 第 2 類引火性固体（引火点が 21 度未満のものに限る。）又は第 4 類第 1 石油類若しくはアルコール類を貯蔵し又は取り扱うもので指定数量の倍数が 10 以上 100 未満のもの ③ ①以外で 100 倍以上のもの	
	その他	○ 上記以外すべて	○ すべて

施設区分	区分	施設規模等
給油取扱所	著しく消火困難	① 一方開放の屋内給油取扱所の上部に上階を有するもの ② 顧客に自ら給油等をさせるもの
	消火困難	○ 上記以外の屋内給油取扱所及びメタノール等を取り扱う屋外給油取扱所
	その他	○ 上記以外のものすべて

施設区分	区分	施設規模等
販売取扱所	消火困難	○ 第 2 種販売取扱所
	その他	○ 第 1 種販売取扱所

施設区分	区分	施設規模等
移送取扱所	著しく消火困難	○ すべて

注 高引火点危険物は、引火点が 100 度以上の第 4 類の危険物のみを 100 度未満の温度で取り扱うものとする。

第 1 種、第 2 種及び第 3 種の消火設備の設置の区分は、次のとおりとする。※1

- (1) 屋内消火栓設備及び移動式の第 3 種の消火設備は、火災のときに煙が充満するおそれのない場所等火災の際容易に接近でき、かつ、火災等の災害による被害を受けるおそれが少ない場所に限って設けることができること。
- (2) 屋外消火栓設備は、製造所等に屋外消火栓設備を設ける場合であっても建築物の 1 階及び 2 階の部分のみを放射能力範囲内とすることができるものであり、当該製造所等の建築物の

### 第3章 位置、構造及び設備の技術上の基準

地階及び3階以上の階にあつては、他の消火設備を設けること。また、屋外消火栓設備を屋外の工作物の消火設備とする場合においても、有効放水距離等を考慮した放射能力範囲に応じて設置する必要があること。

- (3) 水蒸気消火設備は、第2類の危険物のうち硫黄及び硫黄のみを含有するものを溶融したもの又は引火点が100度以上の第4類の危険物を貯蔵し、又は取り扱うタンクに限り設けることができること。
- (4) 危規則第33条第1項第1号に規定する製造所等のタンクで、引火点が21度未満の危険物を貯蔵し、又は取り扱うもののポンプ設備、注入口及び払出口（以下「ポンプ設備等」という。）には、第1種、第2種又は第3種の消火設備をポンプ設備等を包含するように設けること。この場合において、ポンプ設備等に接続する配管の内径が200ミリメートルを超えるものにあつては、移動式以外の第3種の消火設備を設けなければならないこと。

#### 2 消火設備の設置基準

##### (1) 消火活動上有効な床面※1

危規則第33条第1項第1号に規定する「消火活動上有効な床面からの高さ」の起点となる消火活動上有効な床面とは、必ずしも建築物の床面に限られるものではなく、火災時において第4種の消火設備等による消火活動を有効に行い得るものでなければならないこと。

##### (2) 開口部のない耐火構造の床又は壁

危規則第33条第1項第1号に規定する「開口部のない耐火構造の床又は壁で区画」の開口部には、換気又は排出設備のダクト等の床又は壁の貫通部分が含まれるが、当該貫通部分に防火上有効なダンパー等を設けた場合は開口部とはみなさないものであること。

##### (3) 屋外貯蔵タンクの高さ

危規則第33条第1項第3号に規定する「高さが6メートル以上のもの」のタンクの高さの算定は、防油堤内の地盤面からタンク側板の最上段の上端までの高さとする。

##### (4) 煙が充満するおそれのある場所

危規則第33条第2項第1号表中の「火災のとき煙が充満するおそれのある場所」とは、次のいずれかに該当する場所以外の場所とする。

ア 外気に面する開口部が常時開放された構造のもので、(ア)及び(イ)に適合する場所

(ア) 当該開口部の合計面積(床面から天井までの高さの2分の1より上方の部分に限る。)

が、当該場所の床面積の10パーセント以上あること。

(イ) 当該開口部の合計面積(床面から天井までの高さの2分の1より下方の部分に限る。)

が、当該場所の床面積の5パーセント以上あること。

イ 地上1階にある防護区画で、地上から手動又は遠隔操作等により容易に開放することができる次のいずれかの開口部（外気に面する扉等）を有する場所

(ア) 開口部分の有効面積の合計（床面から天井までの高さの2分の1より上方の部分に限る。）が床面積の20パーセント以上のもの

(イ) 有効な排煙装置を有するもので、開口部分の有効面積の合計が床面積の15パーセント

以上のもの（有効な排煙装置とは、5 回毎時以上の排煙能力のあるもの）

(ウ) 排煙上有効な越屋根を有する場所で、越屋根部分の開口部の有効面積の合計が床面積の 15 パーセント以上有する場所（排煙上有効な越屋根とは、越屋根部分の開口部の面積の合計が床面積の 5 パーセント以上あるもの）

ウ 屋根（これらに類するものを含む。）に常時外気の開放された開口部を有し、(ア)及び(イ)に適合する場所

(ア) 当該開口部の面積の合計が、当該場所の床面積の 10 パーセント以上あること。

(イ) 当該場所の外壁部分（床面から天井までの高さの 2 分の 1 より下方の部分に限る。）に、当該場所の床面積の 5 パーセント以上で、かつ、常時開放された開口部が設けられていること。

(5) 屋内消火栓等の予備動力源として内燃機関を使用するものにあつては、地震等による停電時においても当該消火設備の遠隔起動等の操作回路の電源等が確保されているものであり、当該消火設備が有効に作動できるものであること。※<sub>1</sub>

(6) 20 号タンクのうち屋外貯蔵タンク及び屋内貯蔵タンクには、当該タンクの形態に該当する施設区分により必要とされる消火設備を設けるものであること。

(7) 屋外消火栓設備を貯蔵面積が 100 平方メートル以上の塊状の硫黄の屋外貯蔵所に対して設置する場合にあつては、当該屋外消火栓設備に設けるノズルを噴霧に切り替えることのできる構造のものとする。※<sub>2</sub>

(8) 危政令別表第 5 に掲げる消火設備のうちハロゲン化物消火設備及びハロゲン化物を放射する大型消火器にあつては、原則として設けられないものとする。

## 第 2 屋内消火栓設備の基準

危規則第 3 2 条の規定によるほか、屋内消火栓設備の基準の細目は、次のとおりとする。※<sub>1</sub>

1 屋内消火栓の開閉弁及びホース接続口は、床面からの高さが 1.5 メートル以下の位置に設けること。

2 屋内消火栓の開閉弁及び放水用器具を格納する箱（以下「屋内消火栓箱」という。）は、不燃材料で造るとともに、点検に便利で、火災のとき煙が充満するおそれのない場所等火災の際容易に接近でき、かつ、火災等の災害による被害を受けるおそれが少ない箇所に設けること。

3 加圧送水装置の始動を明示する表示灯（以下「始動表示灯」という。）は、赤色とし、屋内消火栓箱の内部又はその直近の箇所に設けること。ただし、4 (2) により設けた赤色の灯火を点滅させることにより加圧送水装置の始動を表示できる場合は、表示灯を設けないことができる。

4 屋内消火栓設備の設置の標示は、次に定めるところによること。

(1) 屋内消火栓箱には、その表面に「消火栓」と表示すること。

(2) 屋内消火栓箱の上部に、取付け面と 15 度以上の角度となる方向に沿って 10 メートル離れ

### 第3章 位置、構造及び設備の技術上の基準

たところから容易に識別できる赤色の灯火（以下この節において「表示灯」という。）を設けること。

- 5 水源の水位がポンプより低い位置にある加圧送水装置には、次に定めるところにより呼水装置を設けること。
  - (1) 呼水装置には専用の呼水槽を設けること。
  - (2) 呼水槽の容量は、加圧送水装置を有効に作動できるものであること。
  - (3) 呼水槽には減水警報装置及び呼水槽へ水を自動的に補給するための装置が設けられていること。
- 6 屋内消火栓設備の予備動力源は、自家発電設備又は蓄電池設備によるものとし、次に定めるところによること。ただし、次の(1)に適合する内燃機関で、常用電源が停電したときに速やかに当該内燃機関を作動するものである場合に限り、自家発電設備に代えて内燃機関を用いることができる。
  - (1) 容量は、屋内消火栓設備を有効に45分間以上作動させることができるものであること。
  - (2) 規則第12条第1項第4号ロ（自家発電設備の容量に係る部分を除く。）、ハ（蓄電池設備の容量に係る部分を除く。）及びニに定める基準の例によること。
- 7 操作回路及び前記4(2)の表示灯の回路の配線は、規則第12条第1項第5号に定める基準の例によること。
- 8 配管は、規則第12条第1項第6号に定める基準の例によること。
- 9 加圧送水装置は、規則第12条第1項第7号に定める基準の例に準じて設けること。
- 10 加圧送水装置は、点検に便利で、かつ、火災等の災害による被害を受けるおそれが少ない箇所に設けること。
- 11 貯水槽、加圧送水装置、予備動力源、配管等（以下「貯水槽等」という。）には、地震による震動等に耐えるための有効な措置を講ずること。
- 12 屋内消火栓設備は、湿式（配管内に常に充水してあるもので、加圧送水装置の起動によって直ちに放水できる方式をいう。以下同じ。）とすること。

### 第3 屋外消火栓設備の基準

危規則第32条の2の規定によるほか、屋外消火栓設備の基準の細目は、次のとおりとする。

※1

- 1 屋外消火栓の開閉弁及びホース接続口は、地盤面からの高さが 1.5 メートル以下の位置に設けること。
- 2 放水用器具を格納する箱（以下「屋外消火栓箱」という。）は、不燃材料で造るとともに、屋外消火栓からの歩行距離が 5 メートル以下の箇所で、火災の際容易に接近でき、かつ、火災等の災害による被害を受けるおそれが少ない箇所に設けること。
- 3 屋外消火栓設備の設置の標示は、次に定めるところによること。
  - (1) 屋外消火栓箱には、その表面に「ホース格納箱」と表示すること。ただし、ホース接続口及び開閉弁を屋外消火栓箱の内部に設けるものにあつては、「消火栓」と表示することをもつて足りる。
  - (2) 屋外消火栓には、その直近の見やすい箇所に「消火栓」と表示した標識を設けること。
- 4 貯水槽等には、地震による震動等に耐えるための有効な措置を講ずること。
- 5 加圧送水装置、始動表示灯、呼水装置、予備動力源及び操作回路の配線、配管等は、前記第 2 の「屋内消火栓設備の基準」の例に準じて設けること。
- 6 屋外消火栓設備は、湿式とすること。

#### 第 4 スプリンクラー設備の基準

危規則第 3 2 条の 3 の規定によるほか、スプリンクラー設備の基準の細目は、次のとおりとする。\*1

- 1 開放型スプリンクラーヘッドは、防護対象物のすべての表面がいずれかのヘッドの有効射程内にあるように設けるほか、規則第 1 4 条第 1 項第 1 号の 2 ロ及びハに定める基準の例によること。
- 2 閉鎖型スプリンクラーヘッドは、防護対象物のすべての表面がいずれかのヘッドの有効射程内にあるように設けるほか、規則第 1 4 条第 1 項第 1 号の 3 及び第 7 号に定める基準の例によること。
- 3 開放型スプリンクラーヘッドを用いるスプリンクラー設備には、一斉開放弁又は手動式開放弁を次に定めるところにより設けること。
  - (1) 一斉開放弁の起動操作部又は手動式開放弁は、火災のとき容易に接近することができ、かつ、床面からの高さが 1.5 メートル以下の箇所に設けること。
  - (2) 前記(1)に定めるもののほか、一斉開放弁又は手動式開放弁は、規則第 1 4 条第 1 項第 2 号（ハを除く。）に定める基準の例により設けること。

### 第3章 位置、構造及び設備の技術上の基準

- 4 開放型スプリンクラーヘッドを用いるスプリンクラー設備に2以上の放射区域を設ける場合は、火災を有効に消火できるように、隣接する放射区域が相互に重複するようにすること。
- 5 スプリンクラー設備には、規則第14条第1項第3号に定める基準の例により、各階又は放射区域ごとに制御弁を設けること。
- 6 自動警報装置は、規則第14条第1項第4号に定める基準の例によること。
- 7 流水検知装置は、規則第14条第1項第4号の2及び第4号の3に定める基準の例によること。
- 8 閉鎖型スプリンクラーヘッドを用いるスプリンクラー設備の配管の末端には、規則第14条第1項第5号の2に定める基準の例により末端試験弁を設けること。
- 9 スプリンクラー設備には、規則第14条第1項第6号に定める基準の例により消防ポンプ自動車容易に接近することができる位置に双口型の送水口を附置すること。
- 10 前記9に定める送水口に設ける金具は、差込式のものとし、その構造は消防用ホースに使用する差込式の結合金具の技術上の規格を定める省令（平成4年1月29日自治省令第2号）に規定する呼称65の受け口に適合するものであること。
- 11 起動装置は、規則第14条第1項第8号に定める基準の例によること。
- 12 乾式又は予作動式の流水検知装置が設けられているスプリンクラー設備にあつては、スプリンクラーヘッドが開放した場合に1分以内に当該スプリンクラーヘッドから放水できるものとする。
- 13 貯水槽等には、地震による震動等に耐えるための有効な措置を講ずること。
- 14 加圧送水装置、呼水装置、予備動力源、操作回路の配線及び配管等は、前記第2の「屋内消火栓設備の基準」の例に準じて設けること。

### 第5 水蒸気消火設備の基準

危規則第32条の4の規定によるほか、水蒸気消火設備の基準の細目は、次のとおりとする。

※1

- 1 予備動力源は、1時間30分以上水蒸気消火設備を有効に作動させることができる容量とするほか、前記第2の「屋内消火栓設備の基準」の例によること。

- 2 配管は、金属製等耐熱性を有するものであること。
- 3 水蒸気発生装置は、点検に便利で、かつ、火災等の災害による被害を受けるおそれが少ない箇所に設けること。
- 4 水蒸気発生装置及び貯水槽等には、地震による震動等に耐えるための有効な措置を講ずること。

## 第 6 水噴霧消火設備の基準

危規則第 3 2 条の 5 の規定によるほか、水噴霧消火設備の基準の細目は、次のとおりとする。

※1

- 1 水噴霧消火設備に 2 以上の放射区域を設ける場合は、火災を有効に消火できるように、隣接する放射区域が相互に重複するようにすること。
- 2 高圧の電気設備がある場所においては、当該電気設備と噴霧ヘッド及び配管との間に電気絶縁を保つための必要な空間を保つこと。
- 3 水噴霧消火設備には、各階又は放射区域ごとに制御弁、ストレーナ及び一斉開放弁を次に定めるところにより設けること。
  - (1) 制御弁及び一斉開放弁は、前記第 4 の「スプリンクラー設備の基準」の例によること。
  - (2) ストレーナ及び一斉開放弁は、制御弁の近くで、かつ、ストレーナ、一斉開放弁の順に、その下流側に設けること。
- 4 起動装置は、前記第 4 の「スプリンクラー設備の基準」の例によること。
- 5 貯水槽等には、地震による震動等に耐えるための有効な措置を講ずること。
- 6 加圧送水装置、呼水装置、予備動力源、操作回路の配線及び配管等は、前記第 2 の「屋内消火栓設備の基準」の例に準じて設けること。

## 第 7 泡消火設備の基準

危規則第 3 2 条の 6 の規定によるほか、危規則第 3 8 条の 3 の規定に基づく、製造所等の泡消火設備の技術上の基準の細目を定める告示（以下「泡消火設備告示」という。）によること。

※7

## 第8 不活性ガス消火設備の基準

危規則第32条の7の規定によるほか、危規則第38条の3の規定に基づく、製造所等の不活性ガス消火設備の技術上の基準の細目を定める告示（以下「不活性ガス消火設備告示」という。）によるほか以下によること。※8

- 1 不活性ガス消火設備告示第5条第2号において、全域放出式の不活性ガス消火設備に使用する消火剤が、製造所等の区分に応じてその種別が規定されているが、ガソリン、灯油、軽油若しくは重油（以下「ガソリン等」という。）を貯蔵し、又は取り扱う製造所等であって、当該製造所に設置される危険物を取り扱う設備等において少量の潤滑油や絶縁油等の危険物を取り扱われている場合であっても、当該製造所等は同条に規定されている「ガソリン等を貯蔵し、又は取り扱う製造所等」として扱うこと。※10
- 2 不活性ガス消火設備告示第5条第2号表中の製造所等の区分のうち、「ガソリン等を貯蔵し、又は取り扱う製造所等であって、防護区画の体積が1,000立方メートル未満であるもの」に該当しない製造所等に窒素、IG-55又はIG-541の不活性ガス消火剤を放射する消火設備を設置する場合、当該製造所等で貯蔵し、又は取り扱う危険物に対する有効性及当該消火設備が設置される防護区画の構造等から、防火安全上支障がないと認められる場合には、政令第23条を適用して、当該消火設備を設置することが可能であること。※10  
なお、防火安全上支障ないと認められる場合とは、第三者機関の評価（当該設備について学識経験を有する者及び消防職員等により構成される委員会において審議されたものに限る。以下同じ。）を受け、消火性能及び安全性能等が認められたものとする。
- 3 不活性ガス消火設備告示第5条第4号について、防護区画又は防護対象物が互いに隣接する場合、相互間に開口部を有しない厚さ70mm以上の鉄筋コンクリート造若しくはこれと同等以上の強度を有する構造の床又は壁で区画されていれば、当該防護区画又は防護対象物に設置される不活性ガス消火設備に使用される消火剤の貯蔵容器を共用することが可能であること。※10

## 第9 ハロゲン化物消火設備の基準

危規則第32条の8の規定及び製造所等のハロゲン化物消火設備の技術上の基準の細目を定める告示（以下「ハロゲン化物消火設備告示」という。）によるほか以下によること。※9

- 1 ハロゲン化物消火設備告示第5条第2号において、ハロゲン化物消火設備に使用する消火剤は、製造所等の区分に応じてその種別が規定されているが、ガソリン等を貯蔵し、又は取り扱う製造所等であって、当該製造所に設置される危険物を取り扱う設備等において少量の潤滑油や絶縁油等の危険物を取り扱われている場合であっても、当該製造所等は同条に規定されている「ガソリン等を貯蔵し、又は取り扱う製造所等」として扱うこと。※10
- 2 ハロゲン化物消火設備告示第5条第2号表中の製造所等の区分のうち、「ガソリン等を貯蔵し、



又は取り扱う製造所等であつて、防護区画の体積が 1,000 立方メートル未満であるもの」に該当しない製造所等に HFC-23 又は HFC-227ea のハロゲン化物消火剤を放射する消火設備を設置する場合、当該製造所等で貯蔵し、又は取り扱う危険物に対する有効性及当該消火設備が設置される防護区画の構造等から、防火安全上支障がないと認められる場合には、これまでと同様に、政令第 23 条を適用して、当該消火設備を設置することが可能であること。※10

- 3 ハロゲン化物消火設備告示第 5 条第 4 号について、防護区画又は防護対象物が互いに隣接する場合、相互間に開口部を有しない厚さ 70mm 以上の鉄筋コンクリート造若しくはこれと同等以上の強度を有する構造の床又は壁で区画されていれば、当該防護区画又は防護対象物に設置されるハロゲン化物消火設備に使用される消火剤の貯蔵容器を共用することが可能であること。

※10

## 第 10 粉末消火設備の基準

危規則第 3 2 条の 9 の規定によるほか、粉末消火設備の基準の細目は、次のとおりとする。※1

- 1 全域放出方式の粉末消火設備の噴射ヘッドは、次に定めるところにより設けること。
- (1) 放射された消火剤が規則第 3 2 条の 7 第 1 号の区画された部分(以下「防護区画」という。)の全域に均一に、かつ、速やかに拡散するように設けること。
  - (2) 噴射ヘッドの放射圧力は、0.1 メガパスカル以上であること。
  - (3) 3 (1) に定める消火剤の量を 30 で除して得られた量以上の量を毎秒当りの放射量として放射できるものであること。
- 2 局所放出方式の粉末消火設備の噴射ヘッドは、前 1 (2) の例によるほか、次に定めるところにより設けること。
- (1) 噴射ヘッドは、防護対象物のすべての表面がいずれかの噴射ヘッドの有効射程内にあるように設けること。
  - (2) 消火剤の放射によって危険物が飛び散らない箇所に設けること。
  - (3) 3 (2) に定める消火剤の量を 30 で除して得られた量以上の量を毎秒当りの放射量として放射できるものであること。
- 3 粉末消火剤の貯蔵容器又は貯蔵タンクに貯蔵する消火剤の量は、次に定めるところによること。
- (1) 全域放出方式の粉末消火設備にあつては、次のアからウまでに定めるところにより算出された量以上の量とすること。
    - ア 次の表に掲げる消火剤の種別に応じ、同表に掲げる量の割合で計算した量

第3-13-2表 消火剤の種別に対する防護区画の体積1m<sup>3</sup>当たりの消火剤の量

消火剤の種別	防護区画の体積1m <sup>3</sup> 当たりの消火剤の量(kg)
炭酸水素ナトリウムを主成分とするもの(以下「第1種粉末」という。)	0.60
炭酸水素カリウムを主成分とするもの(以下「第2種粉末」という。) 又はりん酸塩類を主成分とするもの(りん酸アンモニウムを90%以上含有するものに限る。以下「第3種粉末」という。)	0.36
炭酸水素カリウムと尿素の反応生成物(以下「第4種粉末」という。)	0.24
特定の危険物に適応すると認められるもの(以下「第5種粉末」という。)	特定の危険物に適応すると認められる消火剤に応じて定められた量

イ 防護区画の開口部に自動閉鎖装置(防火設備又は不燃材料で造った戸で消火剤が放射される直前に開口部を自動的に閉鎖する装置をいう。)を設けない場合にあっては、前記アにより算出された量に、次の表に掲げる消火剤の種別に応じ、同表に掲げる量の割合で計算した量を加算した量

第3-13-3表 消火剤の種別に対する開口部の面積1m<sup>2</sup>当たりの消火剤量

消火剤の種別	開口部の面積1m <sup>2</sup> 当たりの消火剤の量(kg)
第1種粉末	4.5
第2種粉末又は第3種粉末	2.7
第4種粉末	1.8
第5種粉末	特定の危険物に適応すると認められる消火剤に応じて定められた量

ウ 防護区画内において貯蔵し、又は取り扱う危険物に応じ第3-13-4表に定める消火剤に応じた係数を前記ア及びイにより算出された量に乗じて得た量。ただし、第3-13-4表に掲げられていない危険物にあっては、別枠1に定める試験により求めた係数を用いること。

第3-13-4表 危険物の種類に対する粉末消火剤の係数

消火剤の種別 危険物	粉 末			
	第 1 種	第 2 種	第 3 種	第 4 種
アクリロニトリル	1.2	1.2	1.2	1.2
アセトアルデヒド	—	—	—	—
アセトニトリル	1.0	1.0	1.0	1.0
アセトン	1.0	1.0	1.0	1.0
アニリン	1.0	1.0	1.0	1.0
エタノール	1.2	1.2	1.2	1.2
塩化ビニル	—	—	1.0	—
ガソリン	1.0	1.0	1.0	1.0
軽油	1.0	1.0	1.0	1.0
原油	1.0	1.0	1.0	1.0
酢酸	1.0	1.0	1.0	1.0
酢酸エチル	1.0	1.0	1.0	1.0
酸化プロピレン	—	—	—	—

ジエチルエーテル	—	—	—	—
ジオキサン	1.2	1.2	1.2	1.2
重油	1.0	1.0	1.0	1.0
潤滑油	1.0	1.0	1.0	1.0
テトラヒドロフラン	1.2	1.2	1.2	1.2
灯油	1.0	1.0	1.0	1.0
トルエン	1.0	1.0	1.0	1.0
ナフサ	1.0	1.0	1.0	1.0
菜種油	1.0	1.0	1.0	1.0
二硫化炭素	—	—	—	—
ピリジン	1.0	1.0	1.0	1.0
ブタノール	1.0	1.0	1.0	1.0
プロパノール	1.0	1.0	1.0	1.0
ヘキサン	1.2	1.2	1.2	1.2
ヘプタン	1.0	1.0	1.0	1.0
ベンゼン	1.2	1.2	1.2	1.2
ペンタン	1.4	1.4	1.4	1.4
ボイル油	1.0	1.0	1.0	1.0
メタノール	1.2	1.2	1.2	1.2
メチルエチルケトン	1.0	1.0	1.2	1.0
モノクロルベンゼン	—	—	1.0	—

備考 —印は、当該危険物の消火剤として使用不可

- (2) 局所放出方式の粉末消火設備にあっては、次のア又はイにより算出された量に貯蔵し、又は取り扱う危険物に応じ前記(1)ウに定める係数を乗じ、さらに 1.1 を乗じた量以上の量とすること。

ア 面積式の局所放出方式

液体の危険物を上面を開放した容器に貯蔵する場合その他火災のときの燃焼面が一面に限定され、かつ、危険物が飛散するおそれがない場合にあっては、次表に掲げる液表面積及び放射方法に応じ、同表に掲げる数量の割合で計算した量

第 3-13-5 表 消火剤の種別に対する防護対象物の表面積 1m<sup>2</sup> 当たりの消火剤量

消火剤の種別	防護対象物の表面積*1m <sup>2</sup> 当たりの消火剤の量(kg)
第 1 種粉末	8.8
第 2 種粉末又は第 3 種粉末	5.2
第 4 種粉末	3.6
第 5 種粉末	特定の危険物に適応すると認められる消火剤に応じて定められた量

※当該防護対象物の一辺の長さが 0.6m 以下の場合にあっては、当該辺の長さを 0.6 として計算した面積とする。

イ 容積式の局所放出方式

前記アに掲げる場合以外の場合にあっては、次の式によって求められた量に防護空間(防護対象物の全ての部分から 0.6m 離れた部分によって囲まれた空間の部分を用いる。以下同じ。)の体積を乗じた量

第3章 位置、構造及び設備の技術上の基準

$$Q = X - Y \frac{a}{A}$$

Q： 単位体積当りの消火剤の量（単位 kg/m<sup>3</sup>）

a： 防護対象物の周囲に実際に設けられた固定側壁（防護対象物の部分から0.6m未満の部分にあるものに限る。以下同じ。）の面積の合計（単位 m<sup>2</sup>）

A： 防護空間の全周の側面積（実際に設けられた固定側壁の面積と固定側壁のない部分に固定側壁があるものと仮定した部分の面積の合計をいう。）（単位 m<sup>2</sup>）

X及びY： 次の表に掲げる消火剤の種別に応じ、それぞれ、同表に掲げる値

第3-13-6表 消火剤の種別に対するX及びYの値

消火剤の種別	Xの値	Yの値
第1種粉末	5.2	3.9
第2種粉末又は第3種粉末	3.2	2.4
第4種粉末	2.0	1.5
第5種粉末	特定の危険物に適應すると認められる消火剤に応じて定められた量	

(3) 全域放出方式又は局所放出方式の粉末消火設備において同一の製造所等に防護区画又は防護対象物が2以上存する場合には、それぞれの防護区画又は防護対象物について前記(1)及び(2)の例により計算した量のうち、最大の量以上の量とすることができる。ただし、防護区画又は防護対象物が互いに隣接する場合にあっては、一の貯蔵容器等を共用することはできない。

(4) 移動式の粉末消火設備にあっては、一のノズルにつき次表に掲げる消火剤の種別に応じ、同表に掲げる量以上の量とすること。

第3-13-7表 消火剤の種別に対する消火剤の量

消火剤の種別	消火剤の量(kg)
第1種粉末	50
第2種粉末又は第3種粉末	30
第4種粉末	20
第5種粉末	特定の危険物に適應すると認められる消火剤に応じて定められた量

4 全域放出方式又は局所放出方式の粉末消火設備は、規則第21条第4項に定める基準に準じて設けること。

5 移動式の粉末消火設備は、規則第21条第5項に定める基準に準じて設けること。

第11 蓄電池により貯蔵される危険物のみを貯蔵し、又は取扱う屋内貯蔵所に設ける消火設備に係る運用指針※11

1 スプリンクラー設備の基準

危規則第35条の2第3項第1号の基準によるほか、スプリンクラー設備の基準の細目は、次のと

おりとする。

なお、危規則第 35 条の 2 第 3 項の消火設備については、「消火設備及び警報設備に係る危険物の規制に関する規則の一部を改正する省令の運用について」(平成元年 3 月 22 日付け消防危第 24 号)は適用しないものであること。

(1) 開放型スプリンクラーヘッド

防護対象物のすべての表面がいずれかのヘッドの有効射程内にあるように設けるほか、消防法施行規則(昭和 36 年自治省令第 6 号。以下「施行規則」という。)第 13 条の 2 第 4 項第 1 号ニ及びホに定める基準の例によること。

(2) 一斉開放弁又は手動式開放弁

施行規則第 14 条第 1 項第 1 号に定める基準の例によること。

(3) 放射区域

二以上の放射区域を設ける場合は、火災を有効に消火できるように、隣接する放射区域が相互に重複するようにすること。

(4) 制御弁

施行規則第 14 条第 1 項第 3 号に定める基準の例によること。

(5) 自動警報装置

施行規則第 14 条第 1 項第 4 号に定める基準の例によること。

(6) 流水検知装置

施行規則第 14 条第 1 項第 4 号の 4 及び第 4 号の 5 に定める基準の例によること。

(7) 呼水装置

施行規則第 14 条第 1 項第 5 号の基準の例によること。

(8) 送水口

施行規則第 14 条第 1 項第 6 号の基準の例によるほか、消防ポンプ自動車容易に接近することができる位置に双口型の送水口を附置すること。

(9) 起動装置

ア 施行規則第 14 条第 1 項第 8 号に定める基準の例によること。

イ 自動火災報知設備の感知器の作動により連動して起動させる場合は、一の感知器の作動により起動することがないよう、複数の煙感知器の作動と連動させるか、煙感知器及び炎感知器又は熱感知器による異なる種類の感知器の作動により連動させるものとする。

(10) 操作回路の配線

施行規則第 14 条第 1 項第 9 号の基準の例によること。

(11) 配管

施行規則第 14 条第 1 項第 10 号の基準の例によること。

(12) 加圧送水装置

施行規則第 14 条第 1 項第 11 号の基準の例によること。

(13) 貯水槽等

施行規則第 14 条第 1 項第 13 号の基準の例によること。

### 第3章 位置、構造及び設備の技術上の基準

#### (14) 予備動力源

自家発電設備又は蓄電池設備によるものとし、次のア及びイに定めるところによること。ただし、次のアに適合する内燃機関で、常用電源が停電したときに速やかに当該内燃機関を作動するものである場合に限り、自家発電設備に代えて内燃機関を用いることができる。

ア 容量は、スプリンクラー設備を有効に45分間以上作動させることができるものであること。

イ 施行規則第12条第1項第4号ロ（自家発電設備の容量に係る部分を除く。）及びハ（蓄電池設備の容量に係る部分を除く。）に定める基準の例によること。

#### 2 消火器の設置基準

第4種及び第5種消火設備は、規則第35条の2第3項第2号及び第3号の基準によるほか、危険物の規制に関する政令（昭和34年政令第306号）別表第5における建築物その他の工作物、電気設備及び第4類の危険物の消火に適応するものを設置すること。

#### 第12 第4種及び第5種消火設備

危規則第32条の10及び第32条の11の規定によるほか、第4種及び第5種消火設備の基準の細目は、次のとおりとする。※4

1 第4種消火設備とは、A火災（普通火災）に適応するものにあつては、能力単位が10以上、B火災（油火災）に適応するものにあつては能力単位が20以上のものをいうこと。

2 第5種消火設備を設ける場合の危険物等の所要単位の算定方法は、次表によること。

第3-13-8表 第5種消火設備の所要単位の計算方法

対象物		対象物の所要単位	第5種消火設備の設置数
製造所・ 取扱所	建築物	外壁が耐火構造の場合	$\frac{(A) \text{又は}(A') + (B)}{\text{第5種消火設備 (A火災) の能力単位の合計}} \leq 1$ となるように設置
		外壁が耐火構造以外の場合	
	屋外の工作物	$\frac{\text{工作物の水平最大面積の合計(m}^2\text{)} \dots (B)}{100(\text{m}^2)}$	
貯蔵所	建築物	外壁が耐火構造の場合	$\frac{(C) \text{又は}(C') + (D)}{\text{第5種消火設備 (A火災) の能力単位の合計}} \leq 1$ となるように設置
		外壁が耐火構造以外の場合	
	屋外の工作物	$\frac{\text{工作物の水平最大面積の合計(m}^2\text{)} \dots (D)}{150(\text{m}^2)}$	
危険物		$\frac{\text{危険物の許可倍数} \dots (E)}{10(\text{倍})}$	$\frac{(E)}{\text{第5種消火設備 (B火災) の能力単位の合計}} \leq 1$ となるように設置

電気設備		$\frac{\text{電気設備のある場所の面積 (m}^2\text{)}}{100(\text{m}^2)}$
------	--	--

備考 建築物には、上屋部分を含む。

電気設備とは、変圧器、発電機、蓄電池及びこれらに附随する配電盤、分電盤その他これらに類する設備（照明、コンセント類、固定給油（注油）設備及び給油取扱所の附随設備を除く。）をいうこと。

電気設備のある場所の面積とは、電気設備の水平投影面積とし、当該電気設備ごとに算定すること。また、電気設備のある場所の面積を特定することが困難な場合は、当該電気設備が設置されている区画室等を電気設備のある場所とすること。

3 危規則第 36 条に規定する「電気設備のある場所の面積 100 平方メートルごとに 1 個以上」とは、電気設備のある場所の面積を 100 平方メートルで除して得た数以上の個数とすること。（例えば電気設備のある場所の床面積が 110 平方メートルである場合、 $110 \div 100 = 1.1$  以上の個数として 2 個以上の設置が必要となる。）※<sup>1 2</sup>

4 危規則第 33 条第 2 項各号、第 34 条第 2 項各号又は第 35 条各号に基づき設置される消火設備が、危政令別表第 5 において電気設備に適応するものとされ、かつ、当該消火設備が電気設備のある場所を包含し、又は危規則第 36 条の規定を満たすように設けられている場合、危政令第 23 条を適用し、危規則第 36 条の規定により設置が必要な消火設備を設けないこととしてよい※

<sup>1 2</sup>

### 第 13 代替消火設備としてのガス系消火設備についての留意事項

ガス系消火設備等のうち、消防法令で規定されている消火設備の代替設備として設置するもの（以下「代替消火設備」という。）については、以下によること。

1 代替消火設備については、現行の法令が想定していないものとして取り扱う。したがって、当該設備に係る技術上の基準については、当該設備について適正な機能・性能等が確保される場合は、危政令第 2 3 条を適用することとなる。※<sup>6</sup>

2 上記の「適正な機能・性能等」の確保については、原則として、危険物保安技術協会が財団法人日本消防設備安全センターと共同して設置している「ガス系消火設備等評価委員会」により評価を受けるものとする。

なお、ガス系消火設備等の評価においては、当該ガス系消火設備等に係る性能及び機能に関する事項のほか、原則として、設置された後における維持・管理等に関する事項についても評価が行われるので、あらかじめ具体的な試験要領、点検要領等及び維持・管理マニュアル等を作成するよう指導すること。

3 特例に関する事務処理については、第 2 章第 2 節第 2 1 を参照すること。ただし、上記 2 の評価を受けたものについては、「前例・見解が示されているもの」として取扱うものとする。

別枠 1 ※1

粉末消火剤に係る係数を定めるための試験方法

1 器材

器材は、次のものを用いる。

- (1) 1メートル×1メートル×0.1メートルの鉄製の燃焼槽
- (2) 噴射ヘッド1個（オーバーヘッド用で放出角度の90度フルコーン型。等価噴口面積は、流量の0.7の値を目途として、ヘッドの吐出圧力と圧力容器で調整する。）
- (3) 消火剤容器 体積20リットル以上（消火剤の種別により定める）
- (4) 消火剤重量 12±1キログラム（消火剤の種別により定める）

2 試験方法※1

- (1) 前記1(1)の燃焼槽に対象危険物を深さ3センチメートルとなるように入れて点火する。
- (2) 点火1分後に下図の噴射ヘッドから表に示す標準放出量  $Q_s$  (kg/秒) の消火剤を放出圧力（ノズル圧力） $0.1 \pm 0.02$  メガパスカルで、30秒間放出する。
- (3) 消火しない場合は、前記(1)及び(2)の操作を放出量を増して行い、消火するまで繰り返して、消火した時の放出量を記録する。
- (4) 前記(1)から(3)までの操作を3回以上繰り返し、その平均放出量  $Q$  (kg/秒) を求める。

3 係数の求め方

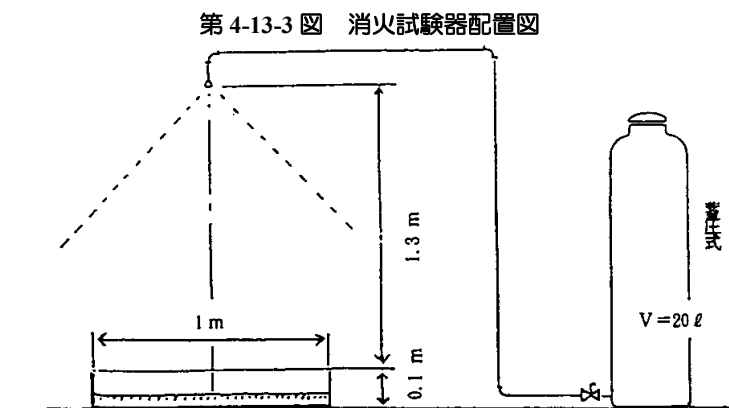
当該危険物の係数Kは、次の式により求める。

$$K = \frac{Q}{Q_s}$$

Kは、小数点以下第2位を四捨五入し、0.2刻みとして切り上げる。

（計算例：第1種粉末消火剤の場合の平均放出量が0.25kg/秒の場合）

$$K = \frac{0.25}{0.2} = 1.25 \approx 1.3 \rightarrow 1.4$$



第4-13-17表 消火剤の種別と標準放出量

消火剤の種別	標準放出量 (kg/秒)
第1種粉末	0.20
第2種粉末又は第3種粉末	0.12
第4種粉末	0.08





### 第3章 位置、構造及び設備の技術上の基準

- ※ 1 平成元年3月22日 「消火設備及び警報設備に係る危険物の規制に関する規則の一部を改正する省令の一部を改正する省令の運用について」 消防危第24号 通知
- ※ 2 昭和54年7月30日 「危険物の規制に関する政令の一部を改正する政令等の施行について」 消防危第80号 通知
- ※ 4 昭和37年4月6日 「屋内貯蔵所又は屋外タンク貯蔵所の消火設備」 自消丙予発第44号 質疑
- ※ 6 平成8年12月25日 「危険物施設に係るガス系消火設備等の取扱いについて」 消防予第265号、消防危第169号 通知
- ※ 7 平成23年12月21日 「製造所等の泡消火設備の技術上の基準の細目を定める告示」 総務省告示第559号  
令和元年8月27日 「製造所等の泡消火設備の技術上の基準の細目を定める告示の一部を改正する件の運用について」 消防危第119号
- ※ 8 平成23年12月21日 「製造所等の不活性ガス消火設備の技術上の基準の細目を定める告示」 総務省告示第557号
- ※ 9 平成23年12月21日 「製造所等のハロゲン化物消火設備の技術上の基準の細目を定める告示」 総務省告示第558号
- ※ 10 平成24年3月30日 「危険物規制に関する執務資料の送付について」 消防危第92号
- ※ 11 令和5年12月28日 「危険物の規制に関する政令等の一部改正に伴う蓄電池により貯蔵される危険物のみを貯蔵し、又は取り扱う屋内貯蔵所の運用について（通知）」 消防危第361号
- ※ 12 令和5年3月24日 「危険物規制事務に関する執務資料の送付について」 消防危第63号問5、問6

## 第 1 4 節 警報設備の基準

### 1 自動火災報知設備の基準

自動火災報知設備は、危規則第 3 8 条第 2 項の規定によるほか、次によること。※1

- (1) 感知器等の設置は、規則第 2 3 条第 4 項から第 8 項までの規定の例によること。
- (2) 前記(1)に定めるもののほか、規則第 2 4 条及び第 2 4 条の 2 の規定の例によること。

### 2 非常ベル、拡声装置及び警鐘の基準

非常ベル、拡声装置及び警鐘は、令第 2 4 条第 4 項及び規則第 2 5 条の 2 第 2 項の基準の例により設けること。

※1 平成元年 3 月 22 日 「消火設備及び警報設備に係る危険物の規制に関する規則の一部を改正する省令の運用について」 消防危第 2 4 号 通知  
平成 24 年 3 月 30 日 「「消火設備及び警報設備に係る危険物の規制に関する規則の一部を改正する省令の運用について（通知）」の一部  
改正について」 消防危第 9 0 号通知

### 第3章 位置、構造及び設備の技術上の基準

## 第 15 節 避難設備の基準

誘導灯は、危規則第 38 条の 2 第 2 項の規定によるほか、次によること。※<sup>1</sup>

- (1) 危規則第 38 条の 2 第 2 項の規定により設ける誘導灯の大きさは、A 級、B 級又は C 級とすること。
- (2) 避難口及び避難口に通ずる出入口の誘導灯は、室内の各部分から容易に見通せるものであること。
- (3) 非常電源は、20 分作動できる容量以上のものであること。
- (4) 令第 26 条第 2 項第 1 号及び第 2 号、規則第 28 条の 3 第 1 項の規定の例によること。

※<sup>1</sup> 平成元年 3 月 3 日 「給油取扱所に係る危険物の規制に関する政令等の一部を改正する政令等の運用について」 消防危第 15 号 通知

