

液化石油ガス設備工事届の手引

平成 1 1 年 3 月 制定
(平成 1 2 年 1 月 改訂)
(平成 1 3 年 3 月 改訂)
(平成 1 6 年 4 月 改訂)
(平成 1 8 年 8 月 改訂)
(平成 2 1 年 5 月 改訂)
(平成 2 5 年 4 月 改訂)
(令和 5 年 4 月 改訂)

千葉県防災危機管理部 産業保安課
千葉市消防局 予防部 指導課

令和 5 年 4 月 1 日より千葉市内の販売所等に係る液化石油ガス法の事務の一部に係る各種手続きの窓口が千葉市消防局となりましたので、ご注意ください。

千葉市消防局予防部指導課が申請窓口となる事務

<手数料は現金納付となります。>

- ・千葉市内の販売事業者に係る事務
(千葉市内にのみ販売所を有する場合に限る)
- ・保安機関に係る事務
(千葉市内に所在する販売所の保安業務のみを行う場合に限る。)
- ・千葉市内の特定供給設備、充てん設備、貯蔵施設に係る事務
- ・千葉市内の特定液化石油ガス設備工事事業者に係る事務
- ・千葉市内における液化石油ガス設備工事に係る事務
- ・千葉市内で発生した液化石油ガス一般消費者等に係る事故に係る事務

目 次

1	液化石油ガス設備工事届について -----	1
2	届出書について -----	3
3	届出書作成記入の留意事項について -----	4
4	届出書の提出先について -----	4
5	関係法令等について -----	5
6	様式 -----	13

1 液化石油ガス設備工事届について

液化石油ガスの保安の確保及び取引の適正化に関する法律第38条の3の規定により、液化石油ガス設備工事を行った者は遅滞なく知事（千葉県知事）または指定都市の長（千葉市長）に届け出ることとなっております。

(1) 届出が必要となる液化石油ガス設備工事

次のいずれにも該当する施設・消費形態・貯蔵能力及び工事内容が届出を必要とする工事です。

ア 工事施工場所

工事施工場所が次の施設であること。

- ・劇場、映画館、演芸場、公会堂その他これらに類する施設
- ・キャバレー、ナイトクラブ、遊技場その他これらに類する施設
- ・貸席及び料理飲食店
- ・百貨店及びマーケット
- ・旅館、ホテル、寄宿舎及び共同住宅
- ・病院、診療所及び助産所
- ・小学校、中学校、高等学校、高等専門学校、大学、盲学校、ろう学校、養護学校、幼稚園及び各種学校
- ・図書館、博物館及び美術館
- ・公衆浴場
- ・駅及び船舶又は航空機の発着場（旅客の乗降又は待合いの用に供する建築物に限る。）
- ・神社、寺院、教会その他これらに類する施設
- ・床面積の合計が1,000㎡以上である事務所（前項に掲げるものに該当するものを除く。）

具体例については、11頁参照

イ 消費の形態

「液化石油ガスの主たる用途」が次に掲げる消費の形態（一般消費者等）であること。

- ・生活の用に供する一般消費者
- ・一般消費者に類似する者
 - 暖房・冷房・飲食物の調理のための燃料として業務用に使用する者
 - 蒸気の発生又は水温の上昇のための燃料としてサービス業に使用する者（サウナ、公衆浴場等）

該当しない者の例

- 溶接・溶断等の熱源として使用する者（工業用）
- 豚舎・牛舎等の暖房用燃料として使用する者（畜産用）
- ビニールハウス内の暖房燃料として使用する者（農業用）

ウ 貯蔵能力

貯蔵能力が次の範囲内であること。

- 貯蔵設備が容器（バルク容器を含む。）の場合
 - 500 kgを超え3,000 kg未満
- 貯蔵設備が貯槽（バルク貯槽を含む。）の場合
 - 500 kgを超え1,000 kg未満

貯蔵設備が貯槽（バルク貯槽を含む。）と容器（バルク容器を含む。）の併設の場合
貯槽と容器の貯蔵能力を合算した値が 500 kg を超え 1,000 kg 未満

エ 工事の内容

工事の内容が次のいずれかであること。

(ア) 新設の工事

(イ) 変更の工事であって

- ・ 供給管の延長を伴う工事
- ・ 貯蔵設備の位置の変更を伴う工事
- ・ 貯蔵能力の増加を伴う工事

(2) 届出不要な工事の留意事項

前記(1)のいずれかに該当しないものであっても、下記に留意する必要があります。

<留意事項>

- ・ 前記(1)のア～エに該当しない液化石油ガス設備工事の届け出が不要なものであっても、300kg以上3,000kg未満の液化石油ガスを貯蔵・取扱がある場合には、消防法の規定（消防法第9条の3）により、所管消防長（又は消防署長）への届出が必要
例) 設備工事届は不要であるが所管消防長への届出が必要なもの
学校において貯蔵能力 400kgの設置工事
豚舎において貯蔵能力 800kgの設置工事
- ・ 前記(1)イに該当する場合であって、貯蔵能力が容器・バルク容器の場合は3,000kg以上、貯槽・バルク貯槽の場合は1,000kg以上、容器・バルク容器及び貯槽・バルク貯槽の併設の場合は1,000kg以上の貯蔵設備（供給設備）を設置又は変更する際には、千葉県知事または千葉市長の許可（特定供給設備の許可）が必要
（申請先は千葉県防災危機管理部産業保安課または千葉市消防局予防部指導課）
- ・ 前記(1)イに該当しない場合であって、貯蔵能力が3,000kg以上の貯蔵設備を設置又は変更する際には、高圧ガス保安法による許可等を要することがある。
（千葉県防災危機管理部産業保安課または千葉市消防局予防部指導課に照会してください。）

2 届出書について

(1) 届出様式及び添付資料について

様式1-1から1-4まで(13頁から16頁まで)並びに次のアからオまでの5区分による様式及び資料

なお、各区分の貯蔵設備を併設した場合には、併設したすべての区分に係る様式及び資料を添付すること。

ただし、重複する部分は、書類の添付又は記入を省略することができる。

ア 500 kgを超え1,000 kg未満の容器による貯蔵設備の場合

- ・様式2-1(17頁から21頁まで)
- ・工事施工場所案内図
- ・容器収納庫の位置図
- ・配管図
- ・液化石油ガス設備士免状の写し

イ 1,000 kg以上3,000 kg未満の容器による貯蔵設備の場合

- ・様式2-2(22頁から27頁まで)
- ・工事施工場所案内図
- ・容器収納庫の図面(平面図・側面図・立面図)
- ・容器収納庫の位置図(保安物件までの距離を明記すること)
- ・配管図
- ・液化石油ガス設備士免状の写し

ウ 500 kgを超え1,000 kg未満のバルク貯槽による貯蔵設備の場合

- ・様式2-3(28頁から35頁まで)
- ・工事施工場所案内図
- ・バルク貯槽の図面(平面図・側面図・立面図)
- ・バルク貯槽の位置図(保安物件までの距離を明記すること)
- ・配管図
- ・貯槽の特定設備検査合格証
- ・様式3による附属機器告示基準適合証明書(51頁)
- ・液化石油ガス設備士免状の写し

エ 500 kgを超え1,000 kg未満のバルク容器による貯蔵設備の場合

- ・様式2-4(36頁から42頁まで)
- ・工事施工場所案内図
- ・容器収納庫の位置図(保安物件までの距離を明記すること)
- ・配管図
- ・様式3による附属機器告示基準適合証明書(51頁)
- ・液化石油ガス設備士免状の写し

オ 1,000 kg以上3,000 kg未満のバルク容器による貯蔵設備の場合

- ・様式2-5(43頁から50頁まで)
- ・工事施工場所案内図

- ・ 容器収納庫の図面（平面図・側面図・立面図）
- ・ 容器収納庫の位置図（保安物件までの距離を明記すること。）
- ・ 配管図
- ・ 様式 3 による附属機器告示基準適合証明書（5 1 頁）
- ・ 液化石油ガス設備士免状の写し

(2) 提出部数

3 部（ただし、3 部のうち 1 部は受付で収受印を押印し、届出者に返します。）

3 届出書作成（記入）上の留意事項について

届出書の作成（記入）にあたっては下記に留意する必要があります。

- ・ 各様式への記入は、法令等を十分理解したうえで行うこと。
 なお、不明の点については千葉県防災危機管理部産業保安課または千葉市消防局予防部指導課に照会すること。
- ・ 様式中で選択式となっているものについては、選択肢の該当する記号に○印をすること。
- ・ 様式 2-1 から 2-5 中の「規則 18 条 6 号 7 号（バルブ、集合装置及び供給管の材料及び防食措置）」の欄には、11 頁の「設置場所別供給管等の種類一覧表」にある用語で記入すること。（被覆黒管、ポリエチレン被覆鋼管というように記入し、STPG、PLS などの JIS 用語や通称では記入しないこと。）

4 届出書提出先について

工事施工場所	提出先 (担当部署)	提出先の住所、電話番号及び最寄り駅
全州市町村 (千葉市を除く)	千葉県 防災危機管理部 産業保安課	千葉市中央区市場町 1-1 電話 043-223-2729 JR 本千葉駅、又は千葉都市モノレール県庁前駅
千葉市	千葉市 消防局予防部 指導課	千葉市中央区長洲 1-2-1 電話 043-202-1672 JR 本千葉駅、又は千葉都市モノレール県庁前駅

<技術上の基準・手引きの内容等に関する問い合わせ先>

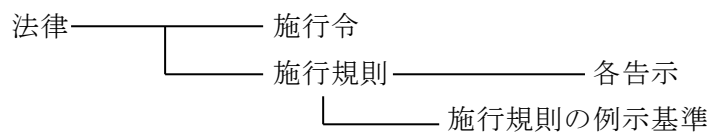
千葉県防災危機管理部産業保安課
〒260-8667 千葉市中央区市場町 1-1
電話 043-223-2729
FAX 043-227-3548

千葉市消防局予防部指導課
〒260-0854 千葉市中央区長洲 1-2-1
電話 043-202-1672
FAX 043-202-1679

5 関係法令等について

<法の体系>

- ・液化石油ガスの保安の確保及び取引の適正化に関する法律（法）
- ・液化石油ガスの保安の確保及び取引の適正化に関する法律施行令（施行令）
- ・液化石油ガスの保安の確保及び取引の適正化に関する法律施行規則（規則）
- ・供給設備、消費設備及び特定供給設備に関する技術基準等の細目を定める告示（設備告示）
- ・バルク供給及び充てん設備に関する技術上の基準等の細目を定める件（バルク等告示）
- ・液化石油ガスの保安の確保及び取引の適正化に関する法律施行規則の規定に基づき容器を屋外に置くことが著しく困難な場合を定める件（屋内設置告示）



* 法律、施行令、施行規則、各告示には運用、解釈の基準を示した「通達」が定められている

(1) 目的及び用語の定義

ア 目的

法第1条 目的

イ 定義

法第2条 定義

第1項：液化石油ガス →通達

施行令第1条 政令で定める炭化水素

第2項：一般消費者等 →通達

施行令第2条 一般消費者等

第1号：業務用 →通達

第2号：サービス業用 →通達

規則第1条第2項 定義

第1号：貯槽 →通達

第2号：バルク貯槽

第3号：容器

第4号：バルク容器

第5号：貯蔵能力 →通達

第6号：第一種保安物件 →通達

第7号：第二種保安物件 →通達

第10号：充てん容器

第11号：残ガス容器 →通達

第12号：バルク供給

規則第3条 供給設備 →通達

規則第21条 特定供給設備 →通達

(2) 基準適合義務

- 法第38条の2 基準適合義務（設備工事を行う者の義務） →通達
- 規則第18条 供給設備の技術上の基準 →通達
- 規則第19条 バルク供給に係る供給設備の技術上の基準 →通達
- 規則第44条 消費設備の技術上の基準 →通達

(3) 液化石油ガス設備工事

- 法第38条の3 液化石油ガス設備工事の届出
- 規則第86条 施設又は建築物の指定 →通達
- 規則第87条 液化石油ガス設備工事
- 規則第88条 工事の届出

(4) 液化石油ガス設備士

- 法第38条の4 液化石油ガス設備士免状 →通達
- 法第38条の7 液化石油ガス設備工事の作業に関する制限 →通達
- 規則第108条 液化石油ガス設備工事の作業 →通達
- 法第38条の8 液化石油ガス設備士の義務 →通達
- 法第38条の9 液化石油ガス設備士の講習 →通達
- 規則第109条 液化石油ガス設備士の講習 →通達

(5) 特定液化石油ガス設備工事事業開始届

- 法第38条の10 特定液化石油ガス設備工事事業の届出 →通達
- 規則第111条 特定液化石油ガス設備工事
- 規則第112条 事業の開始の届出 →通達
- 規則第114条 変更等の届出
- 法第38条の12 記録の保存
- 規則第118条 記録すべき事項 →通達

(6) 供給設備技術上の基準

(バルク供給以外の供給設備)

規則第18条

第1号 貯蔵設備（1,000 kg未満）の基準

- イ 容器から2 m以内にある火気をさえぎる措置等 →屋内設置告示 例示基準13、14
- ロ 容器の防食措置 →例示基準15
- ハ 容器の温度上昇防止措置 →例示基準8 →通達
- ニ 容器の転倒転落、バルブの損傷防止措置等 →例示基準9

第2号 貯蔵設備（1,000 kg以上3,000 kg未満）の基準

- イ 貯蔵設備から保安物件に対する距離等（障壁） →例示基準2
- ロ 火気取扱施設に対する距離等（流動防止措置） →例示基準16 通達
- ハ 貯蔵設備の滞留防止措置 →例示基準4
- ニ 貯蔵設備に係るさく、へい等の設置 →通達
- ホ 貯蔵設備に係る警戒標 →例示基準1
- ヘ 貯蔵設備に係る消火設備 →例示基準5
- ト 貯蔵設備に係る屋根または遮へい板等の設置 →例示基準3

- チ 容器の転倒転落、バルブの損傷防止措置等 →例示基準 9
- リ 容器の防食措置 →例示基準 1 5
- 第 4 号 最大消費量に適應する気化装置及び調整器の設置 →例示基準 2 7
- 第 5 号 バルブ、集合装置及び供給管の腐食、割れ等の欠陥 →通達
- 第 6 号 バルブ、集合装置及び供給管の防食措置 →例示基準 2 8
- 第 7 号 バルブ、集合装置及び供給管の材料 →例示基準 2 8
- 第 8 号 集合装置及び供給管に使用した管の耐圧性能等
- 第 8 号の二 集合装置及び供給管に使用した管の修理等
- 第 9 号 調整器とガスメーター間の供給管の気密性能 →例示基準 2 9 通達
- 第 10 号 バルブ、集合装置、気化装置及び供給管の漏えい試験 →例示基準 2 9
- 第 11 号 燃焼器入口の圧力 →例示基準 3 0
- 第 12 号 供給管の損傷防止措置 →例示基準 2 8
- 第 13 号 地くずれ、不同沈下等のおそれのある場所又は建築物の基礎面下への供給管の設置
制限
- 第 14 号 供給管を地盤面上に設置する場合の危険標識の設置
- 第 15 号 供給管の温度変化による長さの変化を吸収する措置 →例示基準 3 1
- 第 16 号 液化物の排除措置 →例示基準 3 2
- 第 17 号 複数の消費設備へ供給する場合の自動切替調整器の設置等 →例示基準 7
- 第 18 号 複数の消費設備へ供給する場合のガスメーター入口栓の設置
- 第 19 号 気化装置の基準 →例示基準 3 3、3 4 →通達
- 第 20 号 調整器の基準 →例示基準 2 7、3 0
- 第 21 号 地下室等を通る供給管への緊急遮断装置の設置 →設備告示 3 条 4 条
- 第 22 号 対震ガス遮断器等の設置 →設備告示 5 条 6 条 7 条

(7) 供給設備技術上の基準

(バルク供給に係る供給設備)

規則第 1 9 条

第 1 号 バルク容器（貯蔵能力 1,000 kg未滿）の基準

- イ 液取入バルブの基準 →バルク告示 6 条
- ロ ガス取出バルブの基準 →バルク告示 7 条
- ハ 液取出バルブの基準 →バルク告示 7 条
- ニ 均圧バルブの基準 →バルク告示 8 条
- ホ 液面計の基準 →バルク告示 4 条
- ヘ 過充てん防止装置の基準 →バルク告示 5 条
- ト プロテクターの設置
- チ 「液化石油ガス」等の朱書
- リ 緊急連絡先の表示
- ヌ バルク容器等の腐食防止措置
- ル 転落、転倒防止措置
- ヲ 基礎の基準

- ワ 自動車等車両が接触しない措置
- カ 安全弁放出管の設置 →バルク告示12条
- ヨ バルク容器から2m以内にある火気をさえぎる措置等
- タ バルク容器の温度上昇防止措置

第2号 バルク容器（貯蔵能力1,000kg以上3,000kg未満）

- イ バルク容器から保安物件に対する距離等（障壁）
- ロ 火気取扱施設に対する距離等（流動防止措置）
- ハ バルク容器に係る屋根または遮へい板等の設置
- ニ バルク容器に係る消火設備の設置
- ホ 前号イからカまでの基準

第3号 バルク貯槽（貯蔵能力1,000kg未満）の基準

- イ バルク貯槽は特定供給設備検査合格証等を有するもの
- ロ バルク貯槽から保安物件に対する距離等 →バルク告示第2条
- ハ 附属機器等の基準

- (1) 安全弁の基準 →バルク告示3条
- (2) 液面計の基準 →バルク告示4条
- (3) 過充てん防止装置の基準 →バルク告示5条
- (4) 液取入弁の基準 →バルク告示6条
- (5) ガス取出弁の基準 →バルク告示7条
- (6) 液取出弁の基準 →バルク告示7条
- (7) 均圧弁の基準 →バルク告示8条
- (8) プロテクターの設置 →バルク告示9条
- (9) 「液化石油ガス」等の朱書
- (10) 緊急連絡先の表示
- (11) バルク貯槽の腐食防止措置 バルク告示10条
- (12) バルク貯槽への支柱又はサドルの設置

ニ 地盤面上に設置するバルク貯槽の基準

- (1) 基礎の基準
- (2) 自動車等車両が接触しない措置
- (3) 支柱又はサドル等の基礎への固定
- (4) 大地との電氣的接続 →バルク告示11条
- (5) 安全弁放出管の設置 →バルク告示12条

ホ 地盤面下に埋設するバルク貯槽の基準

- (1) 埋設深さの基準 →通達
- (2) 自動車等車両が乗り入れない措置
- (3) 浮き上がり防止措置 →バルク告示13条
- (4) 埋設に用いる土等の基準
- (5) ガス検知用孔あき管の設置 →バルク告示14条
- (6) 標識杭の設置
- (7) プロテクターのふたへの断熱材の裏当て

へ バルク貯槽から2 m以内にある火気をさえぎる措置等

第4号 バルク貯槽からの漏えい

第5号 ガス漏れ検知器の設置及び常時監視システムとの接続等 →バルク告示15条

第6号 バルク貯槽と調整器間で液状の液化石油ガスが滞留しにくい措置→バルク告示16条

第7号 前条第4号から7号まで、第8号の二から16号まで及び18号から22号までの
基準

第8号 供給管の耐圧性能

(8) 消費設備技術上の基準

規則第44条

第1号カ 燃焼器はガス漏れ警報器の検知区域内に設置されていること

→設備告示12条13条14条

(9) 保安物件に対する斜角方向距離及びエキスパンドメタル

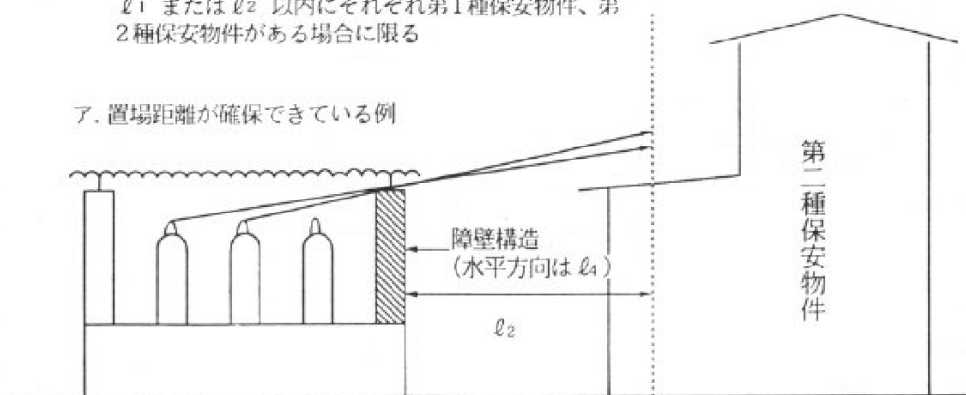
保安物件に対して確保しなければならない距離は、水平方向距離の他に下記のような斜角方向距離がある。

この斜角方向距離の緩和措置としては、障壁を高くする方法があるが、エキスパンドメタルを貯蔵庫の天井全面に張る方法もある。

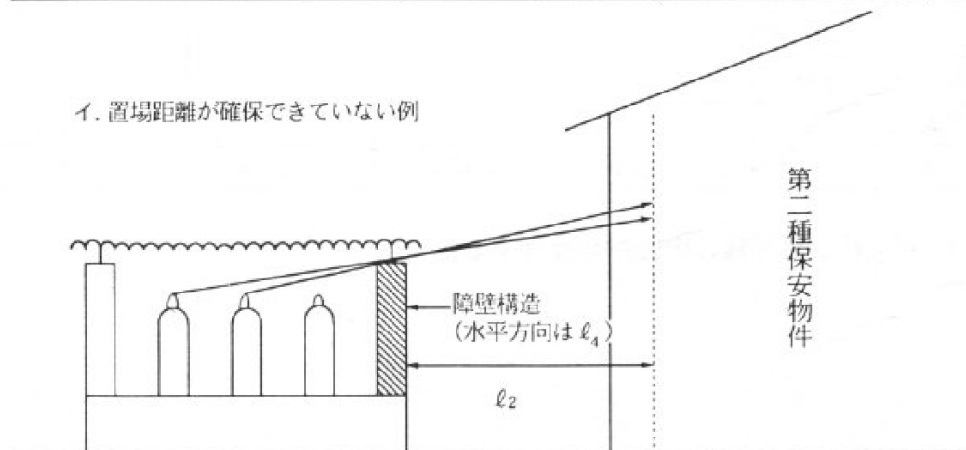
斜角方向の置場距離

l_1 または l_2 以内にそれぞれ第1種保安物件、第2種保安物件がある場合に限る

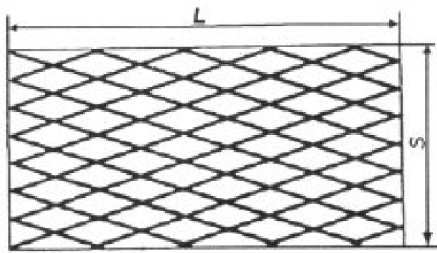
ア. 置場距離が確保できている例



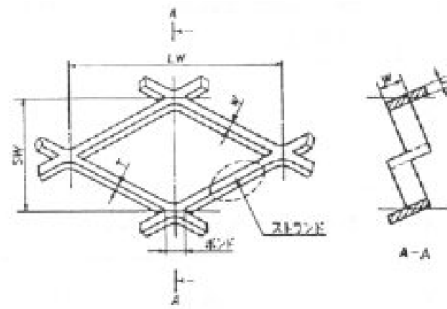
イ. 置場距離が確保できていない例



エキスパンドメタル



S:メッシュの短目方向製品長さ
L:メッシュの長目方向製品長さ



T:板厚
W:刻み幅
SW:メッシュの短目方向中心間距離
LW:メッシュの長目方向中心間距離

容器置場には、次のXG22又はXG23を使用すること。

<寸法及び重量>

記号	品番	メッシュ寸法 mm		ストランド寸法		単位重量 kg/m ²
		SW	LW	T	W	
XG	22	36	101.6	6.0	7.0	18.3
	23	36	101.6	6.0	9.0	23.6

規則第86条に定める施設又は建築物の例

施行規則第86条の指定	該当する施設又は建築物(例)
1. 劇場、映画館、演芸場、公会堂 その他これらに類する施設	劇場、映画館、演芸場、公会堂、寄席、興行用スポーツ施設、結婚会館(式場)、文化会館、市民会館
2. キャバレー、ナイトクラブ、遊技場 その他これらに類する施設	料亭、バー、キャバレー、ナイトクラブ、酒場、ビヤホール、パブ、スナック、遊技場、パチンコホール、ビリヤード場、ボーリング場、ダンスホール、ゲームセンター、ディスコ、マージャンクラブ、カラオケボックス、テーマパーク
3. 貸席及び料理飲食店	貸席、料理飲食店、食堂、レストラン、そば・うどん店、すし店、喫茶店、給食センター及び仕出し店(店頭で飲食させる場合)
4. 百貨店及びマーケット	百貨店、マーケット、デパートメントストア、スーパーマーケット
5. 旅館、ホテル、寄宿舍及び共同住宅	旅館、ホテル、寄宿舍、共同住宅、簡易宿所、山小屋、保養所、合宿所、下宿、民宿、国民宿舎、ペンション、貸別荘、刑務所 ※「共同住宅」とは、アパート、マンション等の集合住宅であつて、同一建築物内に3世帯以上入居する構造のものをいい、床面積の広さ及び資材が木造であるか、鉄筋又は鉄骨であるかは問わない。
6. 病院、診療所及び助産所	病院、診療所、助産所、保育所、託児所、児童福祉施設、老人福祉・介護施設、障害者福祉施設 ※この中で専ら医療目的の施設でなく、給食その他日常生活上必要な便宜を供与する場合は、5.の寄宿舍に含まれる。
7. 小学校、中学校、高等学校、高等専門学校、大学、盲学校、ろう学校、養護学校、幼稚園及び各種学校	小学校、中学校、高等学校、大学、短期大学、高等専門学校、盲学校、ろう学校、養護学校、幼稚園、専修学校、専門学校、各種学校(料理学校、和洋裁学校、理容・美容学校、自動車教習所、予備校、学習塾、進学塾)
8. 図書館、博物館及び美術館	図書館、博物館、美術館、公民館、郷土資料館、記念館
9. 公衆浴場	銭湯、公衆浴場、蒸気浴場、熱気浴場、鉱泉浴場
10. 駅及び船舶又は航空機の発着場(旅客の乗降又は待合いの用に供する建築物に限る。)	左のとおり
11. 神社、寺院、教会、その他これらに類する施設	神社、寺院、教会、礼拝堂
12. 床面積の合計が1,000㎡以上である事務所(1から11に掲げるものに該当するものを除く)	

※ 1 から 12 までに該当しない建築物であっても、その建築物内に指定施設がある場合は、届出の対象です。

設置場所別供給管等の種類一覧表（高圧部以外）

○…使用できるもの ◎…推奨材料 ×…使用できないもの

設置場所	供給管等の種類	白管	被覆白管	塗装白管	塩化ビニル被覆鋼管	ポリエチレン被覆鋼管	ナイロン被覆鋼管	ガス用ポリエチレン管 注(2)	配管用フレキ管	銅管	低圧配管用継手付金属付フレキシブルホース	被覆黒管 注(1)	塗装黒管 注(1)	
露出管	屋外	○	○	○	◎	◎ (さや管内) 注(5)	◎	×	◎	○	○	○	○	
	構内 注(7)	×	×	×	◎	◎	◎	×	◎	○	○	○	○	
	床下	多湿・水	×	×	×	◎	◎	◎	×	◎	×	○	○	×
		それ以外	○	○	○	◎	◎	◎	×	◎	○ (さや管内)	○	○	○
	室内	多湿部	×	○	○	◎	◎	◎	×	◎	○	○	○	×
		水の影響	×	×	×	◎	◎	◎	×	◎	○	○	○	×
それ以外		○	○	○	◎	◎	◎	×	◎	○	○	○	○	
埋設部	屋外	×	×	×	◎	◎	◎	◎	◎ (さや管内)	×	◎ (点検箱内)	○ 注(6)	×	
	床下	×	×	×	◎	◎	◎	◎	◎ (さや管内)	×	×	○ 注(6)	×	
	溝内 注(8)	×	×	×	◎	◎	◎	◎	◎ (さや管内)	×	◎ (点検箱内)	○ 注(6)	×	
壁・床等の内部	埋込貫通	×	○	×	◎	◎	◎	×	◎ 注(3)	○ (さや管内)	×	○	×	
	空洞部	○	○	○	◎	◎	◎	×	◎ 注(4)	○ (さや管内)	○	○	○	

- (注) (1) 被覆（塗装）黒管は、溶接接合する必要がある場合に限り使用できるものとする。
 (2) ポリエチレン管は、埋設部からの立上部等であって止むを得ず一部露出する場合は、さや管その他の防護措置を講ずること。
 (3) 埋設部に使用する場合はさや管を使用すること。
 (4) 釘打ちのおそれのある場所には金属製の防護板、穴あけのおそれのある箇所には防護管その他の防護措置を講ずること。
 (5) 耐候性を有するポリエチレンを被覆した以外のものはさや管内に収納すること。
 (6) 可能な限り露出配管とすることが望ましいが、やむを得ず埋設管とせざるを得ない場合はプラスチック被覆鋼管又はポリエチレン管を用いること。
 (7) 地表面に開口部を有する溝（ふた付きのものを含む。）
 (8) 地表面に開口部のない溝