

## 1. 付議事案名 区役所のあり方基本方針（案）について（方針決定）

## 2. 決定事項

- 区役所のあり方基本方針（案）を別紙のとおり決定する。

## 3. 庁議に付議する理由・背景

- 10年後の地域社会を見据えた目指すべき区役所の姿を示すため、区役所のあり方に関する基本方針を策定する。
- 基本方針で位置づけている区役所の目指すべき姿及び取組項目は区役所だけで実施していくものではなく、全庁が関わるものであるため、庁議に付議するもの。

## 4. 方針決定後の課題

- 目指すべき姿の実現に向けた取組みについて、関係部署、関係機関と検討を進めていく必要がある。

## 5. 市長マニフェスト等との関連

- 市長マニフェストへの記載      あり（大項目）      市民活動、文化・芸術・スポーツ活動を支援、活性化し、世界に挑戦する市ゆかりのアスリート等の育成支援を行います。
- 第3次実施計画の位置付け      なし

## 6. 対外公表の時期・方法

- 記者発表等      有り（令和5年1月、パブリックコメント）
- 会議資料等の公開      庁内会議の公表に関する要綱に基づき、会議終了後、1か月以内に千葉市ホームページへ掲載する。

## 7. 関係部局との調整状況等

### (1) 関係部局との調整状況

調整年月	関係課名	調整内容概要
R3～	庁内WG※ による検討	・区行政の取組みに関する検証 ・持続可能な地域コミュニティの形成並びに区役所のあるべき姿及び目指すべき将来像に関する検討

※各区役所、危機管理課、防災対策課、人事課、人材育成課、業務改革推進課、スマートシティ推進課、市民自治推進課、保健福祉総務課、地域福祉課、健康推進課、こども企画課、学事課

### (2) 副市長への報告

報告日	副市長名
R4.9.13	大木副市長
R4.9.27	青柳副市長

## 8. 添付資料

- 添付1 区役所のあり方基本方針（案）について（概要版）
- 添付2 区役所のあり方基本方針（案）について（本編）

## 今後のスケジュール

年月	作業内容	概要
R5.1	パブリックコメント手続	市政だより1月号によりパブコメ実施を周知 1月上旬から1か月間、パブコメ実施
R5.3	確定・公表	ホームページ等により公表する。

# 区役所のあり方基本方針(案)【概要版】

---

令和4年11月

千葉市

- 第1章 策定の趣旨
- 第2章 区行政の取組みに関する「検証」
- 第3章 本市を取り巻く変化
- 第4章 区役所の目指すべき姿及び  
目指すべき姿の実現に向けた取組み

- 地縁関係の希薄化等に伴う地域の担い手不足等により、地域においてはコミュニティ機能の低下が問題となるなど、**地域を支える力の弱体化が懸念**されています。
- 千葉県基本計画（令和5年度～令和14年度）において、多様な主体がサービス提供や課題解決の担い手としてより一層関わっていくことを目指し、「まちづくりを進める力」へと発展させていくこととしています。
- 区役所は地域における総合行政機関として、**地域之力・絆を強化し地域課題解決に結びつけるための支援体制の強化など**、これまで以上に**区役所が中心となって地域を支援することが必要**になります。
- 千葉県基本計画の策定に併せ、また、政令指定都市移行30年を契機として、これまでの取り組みの検証を行い、**10年後の地域社会を見据えた目指すべき区役所の姿を示すため**、区役所のあり方に関する基本方針を策定することとしました。
- 本方針の作成にあたっては、区民対話会やWEBアンケートにおける市民の意見を踏まえ、区役所を含む市役所内関係課をメンバーとするワーキンググループにおいて議論するほか、学識経験者や地域で活動している有識者に意見聴取を行い、検討を進めました。

- 平成4年4月の政令指定都市への移行に伴い、市民の日常生活に密着した業務のほとんどは区役所で行うこととなり、地域の実情に合わせた市民サービスの向上と、きめ細やかな行政が総合的に展開されることとなりました。
- この間、地域や時代のニーズに対応するため、区役所機能強化に向けた、様々な取組みを実施してきたところです。
- しかしながら、これらの取組みに対する総合的な検証は行ってこなかったことから、区役所のあり方を検討するにあたり、**約30年にわたる区役所機能強化の取組みを総括し、その成果や課題を整理**しました。

### <検証項目>

- |            |           |             |
|------------|-----------|-------------|
| ・ 区役所組織    | ・ 区要望     | ・ 地域担当職員    |
| ・ 保健福祉センター | ・ 予算要求権   | ・ 区行政連絡調整会議 |
| ・ 相談窓口     | ・ 議会出席    | ・ 区内調整会議    |
| ・ 各局事務事業調査 | ・ 区自主企画事業 |             |



- ▶ 時代の変化とともにニーズが多様化し、**区役所だけでは対応することが困難な地域課題が増えてきており**、解決のためには関係機関等とこれまで以上に連携を深める必要があるなど、いくつかの取組みにおいて共通する課題があることが見えてきました。
- ▶ そこで、検証を通して見えてきた課題について、大きく3項目で整理しました。

## 項目① 複合化する相談への対応

(区役所組織、保健福祉センター、相談窓口の検証により見えてきた課題)

- 市民にとって身近な区役所・保健福祉センターで各種相談（市民生活・福祉等）が受けられるようになり、市民の利便性が高まりました。
- しかし、昨今、**地域や市民が複数分野の課題を抱え、複合的な支援を必要とするなど、対応も困難なもの**となっています。
- 相談に対して適切に対応するため、**内容をしっかりと受け止めるとともに適切な支援先へつなぎ、解決につながる仕組み**を検討していく必要があります。

## 項目② 庁内外との連携

(区役所組織、保健福祉センター、各種会議等の検証により見えてきた課題)

- 区役所で、地域課題の解決への支援などに専念して取組み、防犯・防災など課題の解決を図ることができ、市民に身近な行政機関として一定の成果をあげてきたと考えます。
- 庁内関係部門との連携のほか、地域に関わる様々な関係機関との連携に効果的な仕組みを検討**していく必要があります。

## 項目③ ICTの活用による業務の効率化

(区役所組織、保健福祉センター、区要望等の検証により見えてきた課題)

- ICTの活用や一部業務の集約化をすることで、市民が窓口を移動しなくても手続可能となるほか、効率的な事務処理ができるようになり、その結果、滞在時間の短縮が図られ、市民の利便性が向上しました。
- 一方で、事業の拡充が重なるなど、新たな課題に対応することが難しい状況です。今後も **ICTの活用による業務の効率化等を進め、区役所職員が市民と向き合う時間を確保**していく必要があります。

## 人口減少・少子超高齢社会の進展

	令和2年 (2020年)	<b>令和22年 (2040年) - 将来展望 -</b>
人口	97.7万人	<b>93.4万人</b>
高齢化率	26.8%	<b>33.2%</b>

(出典) 令和4年(2022年)3月推計

## 災害リスクの増大

- 首都直下地震発生のおそれ
- 地球温暖化に伴う気候変動による、台風の大型化、集中豪雨のおそれ

## テクノロジーの進展

	平成24年 (2012年)	<b>令和3年 (2021年)</b>
スマートフォン 世帯保有率	49.5%	<b>88.6%</b>

- 市民に寄り添ったデジタル化  
(千葉市行政デジタル化推進指針)
- デジタルデバイド※対策も必要

※デジタルデバイド：インターネットやパソコン等の情報通信技術を利用できる者と利用できない者との間に生じる格差。

## 地域コミュニティの希薄化

	平成24年 (2012年)	<b>令和3年 (2021年)</b>
町内自治会 加入率	71.0%	<b>62.6%</b>

- 地域課題の複雑多様化
- 自治会役員、活動の担い手不足
- 自治会活動の停滞化

- 地域コミュニティにおける中心的な役割を担っている町内自治会を始めとする地縁団体は、活動の維持が難しくなりつつあり、**10年後は更に困難**になるものと考えられます。
- 本方針を策定する過程で、従来の形にとらわれない持続可能な地域コミュニティの形成に対し、**区役所を中心とした市はどのように関わっていくべきか**検討を行い、3つの視点で整理しました。

## 視点① 地域コミュニティにおける様々な主体間の連携

- NPO、大学、企業等との連携を促進することで、各団体の持つ強みが活かされ、円滑な運営ができるようになるほか、**新たな担い手の確保**につながる可能性があります。
- 「プロボノ<sup>※</sup>事業」等を行っているが地元の地縁団体の活動は行っていない人など、**地域には潜在的な担い手が残されている**ため、発掘し活用する必要があります。  
※プロボノ：仕事で得た知識や経験、専門性を活かしたボランティア活動。社会人ボランティアの外部からの視点やビジネススキルを活かした支援の手を借り、希望する団体の課題解決の方法と一緒に模索する。
- 地域清掃や防災など参加しやすい活動内容の設定や無理なく気軽に参加できる環境をつくり、**多くの人ができる範囲で地域コミュニティに関わっていく**ことも大事です。

## 視点② 地域活動のデジタル化

- 町内自治会等の地域活動にデジタル技術を導入することで、住民同士や行政・地域間の**情報共有が効率化**され**自治会の負担軽減が見込まれる**ほか、現役世代が参加しやすくなり、地域活動の持続可能性が高まります。
- 地域活動におけるデジタル化は、**将来にわたり地域活動を持続可能なものとするために有効**な手段とされており、デジタル化と合わせて**デジタルデバイド対策を進めていく必要**があります。

## 視点③ 地域防災活動を通じた地域の持続可能性

- 災害時において、被害規模が大きければ大きいほど、公助（行政による救助・支援）には限界があり、自助（自分と家族を守る）と**共助（地域住民同士が支え合う）が非常に重要**です。
- 「防災」は、普段地域活動に参加していない人も、関心を持ってもらえる身近で重要なテーマです。
- 防災をテーマとして活動することは、**地域活動全体へ影響し、活動の好循環を作りやすく、持続可能性が高まります。**

- 区行政の取組みに関する「検証」で出てきた課題と本市を取り巻く変化及び地域コミュニティを持続可能なものにしていくための視点を踏まえ、**10年後の地域社会を見据えて区役所が果たす役割を「区役所を目指すべき姿」として整理しました。**
- また、目指すべき姿の実現に向けた取組みを**区役所と本庁が連携しながら、順次進めていきます。**

### 区役所を目指すべき姿

- ① 市民からの相談を受け止め、寄り添う区役所
- ② 地域コミュニティにおける多様な主体をつなぎ、まちづくりを支援する区役所
- ③ 地域課題の解決に向けて、地域とともに歩んでいく区役所
- ④ 地域防災力を向上し、減災に取り組む区役所
- ⑤ 業務を効率化し、より利便性の高いサービスを提供する区役所

- 区役所へ寄せられている様々な分野における**多数の相談をしっかりと受け止め、対応し、必要に応じて適切な窓口へつなぐ**ことは、区役所における非常に重要な機能であり、行政サービスの入口部分です。
- 区役所は、これからも市民からの相談を受け止めて、**市民に寄り添う相談窓口**であり続けていきます。

## 取組項目

### ■ 市民からの相談対応の充実

- 市民からの相談に対し、引き続き丁寧に対応するとともに、**区役所だけでは解決できない相談内容に対しても、しっかりと受け止めて相談者に寄り添いながら、関係機関と連携**する。
- 来庁者が区役所以外の市の窓口で相談がある場合でも、**オンラインで事業所等をつなぐなど、その場で相談できる仕組み**について構築していく。

### ■ 保健福祉分野における支援体制の強化

- 子どもに対する虐待の予防・再発防止に向けた取組みを強化するため、「**子ども家庭総合支援拠点**」の整備や高齢者の保健事業と介護予防事業の一体的な実施において、**保健師等の専門職を配置**していく。

### ■ 地域共生社会の実現に向けた包括的支援体制の整備

- 様々な相談支援機関が連携する包括的な相談支援体制を構築する中で、**区役所は積極的に役割**を果たしていく。

- 区役所は、地域コミュニティを維持していくため、**地域で活動する団体との連携を進めるとともに“地域ハブ”※としての役割**を担っていくことが必要です。

※地域ハブ：地域コミュニティにおける中心として、個人・団体をつなぐ結節点としての機能がある拠点。

- 今後も地域コミュニティの活動を支援して、市民や地域が主体となったまちづくりの推進に取り組んでいきます。

## 取組項目

### ■ 町内自治会とNPO・大学など多様な主体との連携の具体化検討

- 地域とつながる関係機関（学校、公民館など）と地域資源等の情報共有を進めるとともに、**多様な主体との協力・連携を支援**し、主体同士の**マッチングなどを実施**していく。
- **地域に関する様々な情報**をホームページ上で「**地域の見える化**」を行う。
- 取組みを積み重ね「**地域支援プラットフォーム**」を構築し、地域コミュニティの維持を図る。

### ■ 地域担当職員の見直し

- これまでの実績や課題を踏まえ、**全ての地区に地域担当を配置して地域と顔の見える関係を構築**し、地域の実情に合った支援を実施していく。

### ■ 市役所職員の地域スキル向上

- 地域の公益活動への兼業制度等の周知により、地域活動に参加しやすい環境づくりに努め、**市民目線に立ち地域活動等に取り組む職員を育成**する。

### ■ 町内自治会などの地域団体のデジタル化支援

- 町内自治会の負担軽減を図るとともに、現役世代の参加を促進し、**地域活動の持続可能性を高めるため、町内自治会等の地域活動にデジタル技術を導入**することを支援する。



- 区役所は、複雑多様化している地域課題を解決するため、**地域に身近な行政機関として、地域の意見等を踏まえながら、本庁との連携により、**市の施策を推進していくことが重要です。
- 今後は、地域活動団体のみならず、社会福祉協議会や公民館、学校など、**地域に関わる関係機関や地域の実情を把握している人材との連携を一層深めていき、**地域課題解決に向けて、地域とともに歩んでいきます。

### 取組項目

#### ■ 区内調整会議等の更なる発展

- 区内調整会議について、**長期的な地域課題に対しても対応でき、また即応的な機能も併せ持つ**会議体となるよう更に発展させていく。
- 区行政連絡調整会議について、外部を含めた関係機関や地域の実情を把握している人材と連携できるような会議体を構築していく。

#### ■ 区要望の見直し

- **事業所管局が区要望を受け止め、予算編成過程において区要望が見えるような仕組み**にしていく。
- 千葉市基本計画における目指すべき区の姿の実現に向けた視点を踏まえた要望など、**事業所管局だけでは把握しにくい地域課題への対応**について、区役所が補完できる制度にする。

#### ■ 区自主企画事業の更なる発展

- 既存事業の見直しだけでなく、区民対話会で出てきた意見などを踏まえて、**区の事業や市の施策につながる事業を予算化する仕組み**となるよう更に発展させていく。

- 区役所は、自主防災組織※等への支援のほか、**地域の状況に合わせた相談支援に取り組み地域防災力の向上**を図り、災害時において発生し得る被害を最小化する「**減災**」に取り組んでいきます。

※自主防災組織：地域住民が平常時からお互いに協力し合い、「自分たちのまちは自分たちで守る」ということを目的に結成される防災組織。
- 実践的な研修や訓練を通じて、区災害対策本部※の**災害対応力を向上**していきます。

※区災害対区本部：災害が発生したときに防災活動を行うため、区役所内に置かれる組織。区長が本部長となり、市災害対策本部と連携を取りながら、避難所の開設・運営等の災害応急対策を実施。

## 取組項目

### ■ 自主防災組織等の結成・活動促進に向けた支援

- 体験型研修や最新のハザードマップの理解を深める研修などを通じて、**地域住民の防災力の向上を支援**する。

### ■ 区災害対策本部の研修・訓練

- 既存の研修・訓練の見直しを行い、より実践的な内容とし、**災害時に対応できる職員を育成**する。

### ■ 地域による避難行動要支援者の支援体制構築

- 活動事例や研修等により、**地域の支え合いを促進**するとともに、地域で活動する団体と要支援者のマッチングなど**新たな担い手の発掘**に努める。

- 市民の来所等に伴う負担を軽減するため、ライフスタイルの多様化に対応した、一人ひとりに合ったサービスや情報の提供など、**申請手続等のデジタル化**を更に進めていきます。
- 職員が市民と向き合う時間を確保するため、**業務プロセスの見直し**に取り組んでいきます。

## 取組項目

### ■ 窓口サービスのデジタル化

- 申請手続きの原則オンライン化を目指すとともに、来庁日時のオンライン予約やキャッシュレス決済の導入など窓口サービスのデジタル化をさらに進め、**区役所窓口における市民の利便性向上**を図る。

### ■ 業務プロセスの見直し

- AI-OCR、RPAやタブレット端末などのデジタル技術を活用して業務の効率化を図るとともに、バックヤード業務の一元化などの業務プロセスの見直しを行い**事務事業の最適化**をしていくことで、職員が市民と向き合う時間を確保する。

# 区役所のあり方基本方針 (案)

令和4年11月



## ■目次

第1章 策定の趣旨	1
1 策定の背景・目的	1
2 区行政の位置付け	2
(1) 地方自治法上の位置付け	2
(2) 本市における区役所の考え方	2
第2章 区行政の取組みに関する「検証」	4
1 区行政の取組みに関する「検証」	4
2 検証項目	5
3 検証結果（項目別）	6
4 検証結果（総括）	12
第3章 本市を取り巻く変化	14
1 本市を取り巻く変化	14
(1) 人口減少・少子超高齢社会の進展	14
(2) 災害リスクの増大	15
(3) テクノロジーの進展	16
(4) 地域コミュニティの希薄化	17
2 持続可能な地域コミュニティの形成に向けた検討	18
視点① 地域コミュニティにおける様々な主体間の連携	18
視点② 地域活動のデジタル化	19
視点③ 地域防災活動を通じた地域の持続可能性（災害への備え）	19
第4章 区役所の目指すべき姿及び目指すべき姿の実現に向けた取組み	20
1 区役所の目指すべき姿	20
2 目指すべき姿の実現に向けた取組み	22
目指すべき姿① 市民からの相談を受け止め、寄り添う区役所	22
目指すべき姿② 地域コミュニティにおける多様な主体をつなぎ、まちづくりを支援する区役所	23
目指すべき姿③ 地域課題の解決に向けて、地域とともに歩んでいく区役所	24
目指すべき姿④ 地域防災力を向上し、減災に取り組む区役所	25
目指すべき姿⑤ 業務を効率化し、より利便性の高いサービスを提供する区役所	25
資料編	26

## 第1章 策定の趣旨

### 1 策定の背景・目的

- ・本市では、平成4年（1992年）の政令指定都市移行に伴い6区役所を開設して以降、市民に身近な行政サービスはできる限り身近な区役所で提供するとともに、地域の課題解決や市民が主体となって進めるまちづくりを区役所が中心となって支援できる体制を目指し、区行政を推進してきたところです。
  - ・その結果、市民の利便性の向上が図られ、市民主体のまちづくりに寄与するほか、安全・安心なまちづくりが推進されるようになりました。
  - ・しかし、今後、少子超高齢社会が進行し人口減少が続く見通しであり、また、地縁関係の希薄化に伴う地域の担い手不足等により、地域においてはコミュニティ機能の低下が問題となるなど、地域を支える力の弱体化が懸念されています。
  - ・本市では、「千葉市市民自治によるまちづくり条例」において、将来に引き継ぎたいと思えるまちを実現するため、市民一人ひとりが地域の課題を「ジブンゴト<sup>1</sup>」として捉え、段階的にまちづくりに取り組むことを後押ししています。
- また、新たな千葉市基本計画（令和5年度（2023年度）～令和14年度（2032年））においては、多様な主体がサービス提供や課題解決の担い手としてより一層関わっていくことを目指し、「まちづくりを進める力」へと発展させていくこととしています。

（千葉市基本計画 まちづくりを進める力（抜粋））

- ・多様な主体の一層の連携により「みんな」で進めるまちづくり
- ・公共私役割分担の見直しと市民主体のまちづくりを支える仕組みづくり
- ・多様な主体が社会課題の解決に挑戦できる環境づくり

- ・そのような中、区役所は地域における総合行政機関として、地域の力・絆を強化し地域課題解決に結びつけるための支援体制の強化、地域の特性に応じた適切なサービスの提供に向けた機能の強化、区長のリーダーシップの発揮など、これまで以上に区役所が中心となって地域を支援することが必要になります。
- ・そうしたことから、千葉市基本計画の策定に併せ、また、政令指定都市移行30年を契機として、これまでの30年の取組みを検証するとともに、10年後の地域社会を見据えた目指すべき区役所の姿を示すため、区役所のあり方に関する基本方針を策定することとしました。
- ・本方針の作成にあたっては、区民対話会やWEBアンケートでいただいた市民の意見を踏まえ、区役所を含む市役所内関係課をメンバーとするワーキンググループにおいて議論するほか、学識経験者や地域で活動している有識者に対して、意見聴取を行い、検討を進めました。
- ・今後は、目指すべき区役所の姿の実現に向けた取組みを重ねていき、地域コミュニティを持続可能なものとし、市民が主体となって進めるまちづくりを支えていきます。

<sup>1</sup> ジブンゴト：まちづくりに重要な要素である「地域に関心を持つこと」、「当事者意識を持つこと」、「課題の解決に主体的に取り組むこと」などを凝縮した言葉。市民の地域への関心や当事者意識を喚起する象徴的な言葉として、市民の目に付き、印象に残るようカタカナ表記としている。

## 2 区行政の位置付け

### (1) 地方自治法上の位置付け

- ・ 区の設置は、行政組織上の特例として設けられており、政令指定都市は、市長の権限に属する事務を分掌させるため、条例でその区域を分けて区を設け、区の事務所又は必要があると認めるときはその出張所を置くものとされています。

### (2) 本市における区役所の考え方

- ・ 区役所の基本的な考え方については、千葉市政令指定都市移行準備推進会議において検討され、本庁と区役所の機能分担を決定しました（推進会議第一次報告 昭和 61 年（1986 年））。

- ・ 本庁の事務  
基本計画の策定及び全市的な広域的・統一的処理等を要する事務など
- ・ 区役所の事務  
地域住民の日常生活に密着した対人・対物サービスに関する事務など、市政の第一線機関としての事務

- ・ 政令指定都市への移行に伴い、千葉市区の設置等に関する条例を制定し、区の設置等に必要な事項を規定しました。なお、本市は他の政令指定都市に多く見られた道路、下水道の維持管理や建築確認等を区役所業務とする、いわゆる大区役所制を採用せず、窓口業務を中心とした小区役所制となっています。

また、本庁と区役所との機能分担に基づく一体的な行政運営を行えるようにする仕組みを創設しました。

- ・ 区長の総合調整機能の創設  
区長が市長の地域代理者として地域を総合的に調整できるようにするため「区における総合行政の推進に関する要綱（平成 4 年（1992 年）4 月施行）」を制定し、各局の事務事業の実施等に当たっては区長の意見聴取を行うことや、区域内の事務所（環境・土木・公園）等との連絡調整を円滑に行うため、会議体を設置することを決めました。
- ・ 区要望を予算に反映させる機能の創設  
区民の意見・要望を取りまとめ、市の事業に反映させるため、区から事業所管局に対して予算化を要望し予算へ反映させる機能を創設しました。

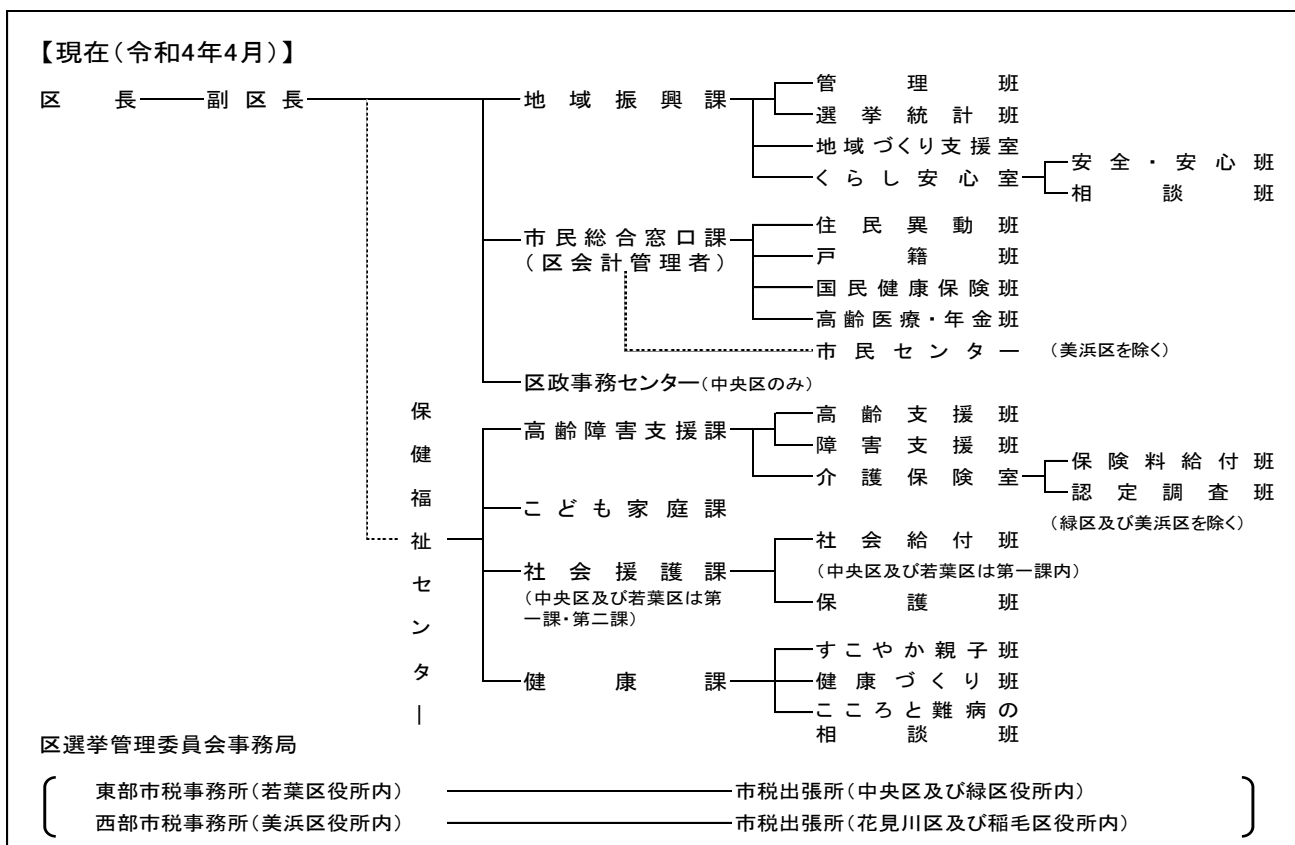
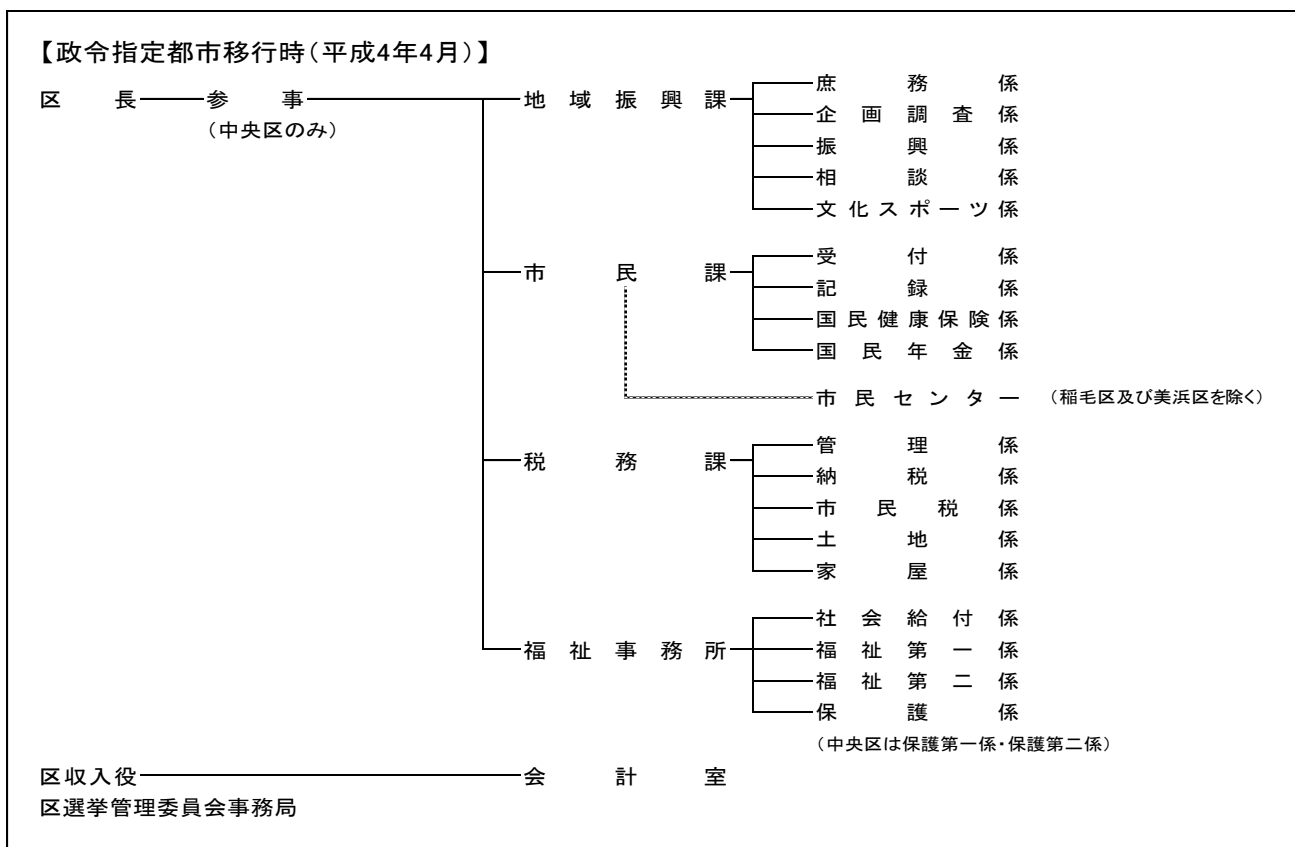
- ・ その後、地域社会構造の変化に伴い、区役所における行政サービスのあり方、地域において区役所が果たすべき役割も変化したため、「区における総合行政の推進に関する要綱」において、区役所の役割について明文化しました（平成 24 年（2012 年）6 月施行）。

- ・ 市民生活に密着したサービスを効率的・効果的に提供する拠点
- ・ 区民ニーズや地域課題に対して、即応的・主体的な取組みを展開する拠点
- ・ 区民や地域が主体となり、地域の個性を生かしたまちづくりを推進する拠点
- ・ 市政情報を積極的に発信するとともに、区民ニーズや地域課題を把握し、市の施策へ反映させる拠点

また、大都市制度のあり方について、第 30 次地方制度調査会の答申を受け、平成 26 年（2014 年）5 月に地方自治法が一部改正され、その中で区の事務所が所掌する事務を条例で定めることとされたことから、千葉市区の設置等に関する条例の一部を改正し、それまでの取組みを踏まえつつ、より一層の拡充を図っていくため、区役所が所掌する事務を包括的に明文化しました。条例第 4 条では、区の事務所が分掌する事務を次のとおり規定しています。

- ・ 区の活性化及び区における課題の解決に関する事項
- ・ 区民に身近な行政サービスに関する事項

## 区役所組織図





## 第2章 区行政の取組みに関する「検証」

### 1 区行政の取組みに関する「検証」

- ・政令指定都市への移行に伴い市内 6 つの区に区役所が設置され、市民の日常生活に密着した業務のほとんどは区役所で行うこととなり、地域の実情に合わせた市民サービスの向上ときめ細やかな行政が総合的に展開されることとなりました。
- ・この間、地域や時代のニーズに対応するため、保健福祉センターの設置、土木等事業所事務の実施、市民主体のまちづくりの推進、区長への予算要求権の付与など、区役所機能の強化に向けた様々な取組みを実施してきたところです。
- ・しかしながら、これらの取組みに対する総合的な検証は行ってこなかったことから、区役所のあり方を検討するにあたり、約 30 年にわたる区役所機能強化の取組みを総括することとし、その成果や課題を整理しました。

#### －区役所機能に関する主な取組み－

平成 4 年 4 月	政令指定都市移行に伴い 6 区役所を開設 各区に地域振興課、市民課、税務課及び福祉事務所を設置
平成 5 年 4 月	区民まつり（区民意識醸成事業）実施
平成 6 年 4 月	地域振興課を分割し、総務課を設置
平成 7 年 7 月	福祉事務所に高齢者相談窓口を設置
平成 9 年 8 月	市民課を分割し、保険年金課を設置
平成 10 年 4 月	税務課を課税課と納税課に分割
平成 11 年 4 月	福祉事務所に介護保険室を設置
平成 11 年 7 月	福祉事務所に保健福祉総合相談窓口を設置（高齢者相談窓口の対象拡大）
平成 12 年 4 月	介護保険室を廃止し、介護保険課を設置
平成 14 年 4 月	福祉事務所に課制を導入（社会援護課、福祉サービス課、介護保険課の 3 課体制）
平成 17～22 年度	福祉事務所と保健センターを統合し、保健福祉センターを設置（保健福祉サービス課、介護保険課、社会援護課、健康課の 4 課体制）
平成 22 年 4 月	保健福祉サービス課及び介護保険課を廃止し、高齢障害支援課、高齢障害支援課介護保険室及びこども家庭課を設置
平成 22 年 10 月	課税課と納税課を廃止し、市税事務所及び市税出張所を設置。（税務事務を区長委任事務から市長事務に変更）
平成 23 年 4 月	総務課と地域振興課を統合して地域振興課とし、課内に地域づくり支援室及びくらし安心室を設置
平成 24 年 4 月	中央区に区役所業務改善推進室を設置

平成 24 年 9 月	区長の議会出席を実施 区長に予算要求権を付与
平成 25 年 4 月	区自主企画事業の創設
平成 29 年 1 月	市民課と保険年金課を統合し、市民総合窓口課を設置 中央区に区政事務センターを設置
平成 29 年 4 月	区内調整会議の設置 区役所業務改善推進室を廃止し、業務を区政推進課へ移管
平成 30 年 4 月	副区長の権限を追加し、人事に関する事項及び区の事務事業の総合調整に関する事務を追加
令和元年 5 月	中央区役所を移転し、中央保健福祉センターと一体化
令和 2 年 4 月	市民総合窓口課における混雑緩和策の実施 (ファストレーン、混雑状況配信サービス等)
令和 4 年 4 月	中央区に子ども家庭総合支援拠点を設置
令和 4 年 5 月	おくやみコーナーの全区展開

## 2 検証項目

	項目	
1	区役所組織（組織体制、事務分掌）	P6
2	保健福祉センター（センター設置による効果）	P8
3	相談窓口	P9
4	各局事務事業調査	P9
5	区要望	P9
6	予算要求権	P10
7	議会出席	P10
8	区自主企画事業	P10
9	地域担当職員	P11
10	区行政連絡調整会議	P11
11	区内調整会議	P11

### 3 検証結果（項目別）

<p>検証項目 1</p>	<p>区役所組織（組織体制、事務分掌）</p>
<p>取組</p>	<ul style="list-style-type: none"> <li>・平成4年、政令指定都市移行に伴い、6区役所を開設。市民に身近な戸籍・税・福祉等窓口サービスを中心とする区役所制。</li> <li>・平成22年、税務事務を区長委任事務から市長事務に変更し市税事務所を設置。</li> <li>・平成23年、総務課と地域振興課を統合して地域振興課とし、課内に地域づくり支援室とくらし安心室を設置。（2課体制→1課2室体制）</li> <li>・平成29年、市民課と保険年金課を統合して、市民総合窓口課を設置。</li> </ul>
<p>成果</p>	<p><b>【市税事務所の設置】</b></p> <ul style="list-style-type: none"> <li>・市税事務所の設置に伴い、税務事務が区長委任事務から市長事務に変更され、指揮命令系統が一本化されたことにより市税徴収率が向上した。 [平成21年度 92.3%→平成22年度 92.7%→平成27年度 96.4% →令和2年度 97.6%]</li> <li>また、6区12課から2事務所9課4出張所体制にすることで組織を集約し、職員の知識、経験の共有化と税務行政の効率化が図られた。</li> </ul> <p><b>【地域づくり支援室の設置】</b></p> <ul style="list-style-type: none"> <li>・地域づくり支援室は、地域課題の解決への支援などに専念して取り組んだ結果、地域運営委員会の設立など施策充実の効果があつた。</li> <li>・区の企画調整機能と地域コミュニティ支援に関する機能が、地域づくり支援室に一元化されたことに伴い、区自主企画事業の実施など地域の特性に応じたまちづくりが進められるようになった。</li> <li>・業務分担が明確化され、個別案件にも迅速に対応できるようになった。（下記、【くらし安心室の設置】も同じ。）</li> </ul> <p><b>【くらし安心室の設置】</b></p> <ul style="list-style-type: none"> <li>・くらし安心室の設置は、地域づくり支援室が形成した地域コミュニティを基に、地域に根差した防犯・防災活動の強化など、非常時の地域連携体制の構築にあたって高い効果を発揮した。</li> <li>・地域と密接な関係がある区が地域防災の業務を担うことで、自主防災組織<sup>2</sup>や避難所運営委員会<sup>3</sup>の結成・設立数が増えた。</li> <li>○自主防災組織の結成 「380団体、結成率37.0%（平成4年度）」 →「1032団体、結成率59.9%（令和3年度）」</li> <li>○避難所運営委員会の設置 「42団体（平成24年度）」 →「268団体（令和3年度）」</li> <li>○避難行動要支援者名簿<sup>4</sup>の提供 「112団体（平成26年度）」 →「322団体（令和3年度）」</li> </ul>

<sup>2</sup> 自主防災組織：地域住民が平常時からお互いに協力し合い、「自分たちのまちは自分たちで守る」ということを目的に結成される防災組織。

<sup>3</sup> 避難所運営委員会：地域（町内自治会、自主防災組織等）の力で発災当初の混乱を最小限に抑え、円滑な避難所運営を実施するための組織。

<sup>4</sup> 避難行動要支援者名簿：避難行動要支援者（災害が発生し、又は災害が発生するおそれがある場合に自ら避難すること

	<ul style="list-style-type: none"> <li>・技術職（土木）の職員を配置したことにより、道路関係等土木の専門的知見が得られるとともに土木事務所との円滑な連携ができるようになった。</li> </ul> <p><b>【市民総合窓口課の設置】</b></p> <ul style="list-style-type: none"> <li>・「市民に時間を返す行政改革」の一環として、市民総合窓口課を設置（ワンストップサービス<sup>5</sup>）することで、市民が窓口を移動しなくても手続可能となり、保健福祉センターが所管する一部の手続（子ども医療費、介護保険関係等）も可能となった。</li> </ul> <p>また、一部業務（届出の入力作業等）を区政事務センターへ集約化することで、効率的な事務処理ができるようになり、その結果、滞在時間の短縮が図られ、市民の利便性が向上した。</p> <p>[ワンストップ対象手続：176業務]</p>
<p style="text-align: center;"><b>課 題</b></p>	<p><b>【地域づくり支援室の設置】</b></p> <ul style="list-style-type: none"> <li>・地域活性化支援事業<sup>6</sup>など地域に関連した企画調整は実施しているが、区の将来を見据えた企画は実施できていない。</li> <li>・複雑多様化している地域課題に対して、区役所組織間及び区役所と本庁（出先機関含む）間の連携を深めていく必要がある。</li> </ul> <p><b>【くらし安心室の設置】</b></p> <ul style="list-style-type: none"> <li>・自主防災組織等についても、担い手が不足していることから、若い世代の取り込みなど広く担い手を募る必要がある。</li> <li>・地域課題におけるウエイトが高まる防犯・防災に対して、区役所組織間及び区役所と本庁（出先機関含む）間の連携を深めていく必要がある。</li> </ul> <p><b>【市民総合窓口課の設置】</b></p> <ul style="list-style-type: none"> <li>・複数の手続を同時に行う場合や複雑なケースなどについては、手続に時間がかかる場合があり、職員の習熟度の向上などを図っていく必要がある。</li> <li>・ICTを活用することにより、業務の効率化を図り、市民の利便性を更に向上する必要がある。</li> </ul>

が困難な方であって、その円滑かつ迅速な避難の確保を図るため特に支援を要する方）を名簿形式でまとめもの。

<sup>5</sup> ワンストップサービス：引っ越し、結婚、出生などのライフイベントに関連する主な手続きが一つの窓口でまとめて行えるようにすること。

<sup>6</sup> 地域活性化支援事業：地域の活動団体が行う地域課題の解決、地域活性化等を推進する事業の経費を助成する区の事業。

検証項目 2	保健福祉センター（センター設置による効果）
取組	<ul style="list-style-type: none"> <li>・平成 17～22 年度に、6 区へ保健福祉センターを設置。（保健センターと福祉事務所を統合し、相談やサービスを総合的・一体的に提供する。）（保健福祉サービス課、介護保険課、社会援護課、健康課の 4 課体制）</li> <li>・平成 22 年、各区の保健福祉サービス課及び介護保険課を廃止し、高齢障害支援課、高齢障害支援課介護保険室及びこども家庭課を設置。</li> </ul>
成果	<ul style="list-style-type: none"> <li>・保健センターと福祉事務所を統合することにより、一つの建物内で保健と福祉に関する相談やサービスを総合的・一体的に提供できるようになるとともに、関係機関との情報共有や連携が円滑に図られ、市民の利便性も一層高まった。</li> <li>また、人員の有効活用や業務の効率化が図られた。</li> <li><b>【具体的な連携】</b></li> <li>○健康課・こども家庭課…母子保健（妊娠届、産後ケアなど）と、保育所が同時に相談・手続き可能となった。</li> <li>○健康課・高齢障害支援課…認知症や精神疾患を抱えた高齢者の事案（高齢者福祉・精神保健福祉）が同時に対応できるようになった。</li> <li>・市民活動の場（ボランティア活動室）が確保されたことにより、地域保健福祉活動に対する市民の参加と協働が促進された。</li> </ul>
課題	<ul style="list-style-type: none"> <li>・保健福祉センター内で複数の制度にまたがる場合は、センター内で連携を図るほか、センター組織以外の機関（生活自立仕事相談センター、障害者基幹相談支援センター等）とも課題解決等のため連携を図っている。しかし、近年は制度の狭間にあるケースが増加しており、対応が難しくなっている。</li> <li>・事業の拡充が重なるなど、新たな課題に対応することが難しい状況であり、また、執務室も狭隘化しているため、ICT の活用や業務の効率化などにより相談業務など職員が市民と向き合う時間を確保していく必要がある。</li> <li>・子どもとその家庭及び妊産婦等を対象として、その福祉に関し必要な支援に係る業務全般を行う子ども家庭総合支援拠点の整備を進めているところであるが、こども家庭庁<sup>7</sup>の新設に伴い、児童福祉を担うこども家庭課と母子保健を担う健康課のより一層の連携が求められる。</li> </ul>

<sup>7</sup> こども家庭庁：子ども・子育て施策や少子化政策に関する司令塔としての役割を持たせ、子どもや家庭の抱える様々な課題に対する包括的支援を行うことを目的に令和 5 年(2023 年)4 月に発足される国の組織。

検証項目 3	相談窓口
取組	<ul style="list-style-type: none"> <li>・平成4年4月、地域振興課内に相談係を設置。</li> <li>・平成7年4月、要援護高齢者やその家族のニーズに的確に対応するため、保健・福祉に関する窓口の一元化を図り、相談を総合的に受けられる高齢者相談窓口を福祉事務所に設置。</li> </ul> <p>その後、平成11年、相談対象を児童・母子・障害者に広げた保健福祉総合相談窓口を設置。</p> <p>平成30年、保健福祉総合相談窓口の見直しを行い、電話相談業務を本庁に集約。</p>
成果	<ul style="list-style-type: none"> <li>・市民にとって身近な区役所で、市民生活（相隣、親族、消費生活、福祉、空き地・空き家など）や保健福祉に関する相談が受けられるようになり、市民の利便性が高まった。</li> </ul>
課題	<ul style="list-style-type: none"> <li>・相談内容が複雑複合化しており、区役所だけでは解決することが困難で分野をまたぐ事例が多く見受けられるため、外部の相談機関との連携が必要である。</li> <li>・本庁に集約した電話相談業務は、当初の目的と異なり、担当課への案内が主たる業務となってしまっている。複雑複合化するニーズに対応する包括的支援体制の整備に向けて、体制の再構築が必要である。</li> </ul>

検証項目 4	各局事務事業調査
取組	<ul style="list-style-type: none"> <li>・平成4年、政令指定都市移行に伴い、区長は市長の地域代理人として地域を総合的に調整する役割が付与され、本庁・区役所機能を補完するため、毎年事業所管局の事務事業の調査を行うこととした。各局は事務事業を実施するにあたり、区長との協議等が必要となっている。</li> </ul>
成果	<ul style="list-style-type: none"> <li>・区内で実施される事業に関し、区長へ情報提供される機能が整い、区内の関係機関・関係団体から問い合わせがあった場合等に適切に対応できるようになった。</li> </ul>
課題	<ul style="list-style-type: none"> <li>・事業所管局からの情報提供にとどまり、区の関与が限定的になっている。</li> </ul>

検証項目 5	区要望
取組	<ul style="list-style-type: none"> <li>・平成4年、政令指定都市移行とともに、区民の意見・要望を取りまとめ、市の事業に反映させるため、区から事業所管局に対して予算化を要望し予算へ反映させる機能を創設した。</li> </ul>
成果	<ul style="list-style-type: none"> <li>・区長は事業所管局に対して、区の現状や区民の意見を踏まえた予算要望が行えるようになった。</li> </ul>
課題	<ul style="list-style-type: none"> <li>・要望に対する事業所管局の受け止め方が弱いなどの理由により、必ずしも予算編成過程において要望が反映される仕組みになっていない。</li> </ul>

検証項目 6	予算要求権
取組	<ul style="list-style-type: none"> <li>平成 25 年度当初予算編成から、区長権限強化の一環として、「市民サービス向上（スペースの有効活用）の庁舎改修」及び「区自主企画事業」について、区長に予算要求権を付与した。</li> </ul>
成果	<ul style="list-style-type: none"> <li>区役所は、地域とのつながりが深く、区民の意見を把握しやすいことから、地域の実情に応じた、より区民の意向を反映したサービスを提供することが可能となった。</li> </ul>
課題	<ul style="list-style-type: none"> <li>全市的に取り組むインフラ整備や本庁所管課の事業に係る予算は一元的に管理する方が効率的であり、区長の権限が発揮しづらい。</li> <li>区自主企画事業の内容が固定化しつつあり、予算要求権が発揮できていない。</li> </ul>

検証項目 7	議会出席
取組	<ul style="list-style-type: none"> <li>平成 24 年第 2 回定例会から、区長権限強化の一環として、区行政について議会への説明責任を高めるため、区長が議場説明員として議会へ出席することとなった。</li> </ul>
成果	<ul style="list-style-type: none"> <li>多様な主体が地域課題に取り組む地域活性化支援事業などの様々な事業を、区長が議会に出席のうえ、その取組内容と効果を説明することで、地域課題解決に関する具体的な議論が出来るようになった。</li> </ul>
課題	<ul style="list-style-type: none"> <li>区で完結するものは限定的で、事業所管局との調整に時間を要する場合が多い。</li> </ul>

検証項目 8	区自主企画事業
取組	<ul style="list-style-type: none"> <li>平成 5 年、「区民としての意識」を浸透・定着させるため、各区で区民まつりを実施（区民意識醸成事業の創設）。</li> <li>平成 7 年、区民まつりに自主執行事業を加えて事業の充実を図った（区民ふれあい事業の創設（平成 8 年度から実施））。</li> <li>平成 25 年、区民ふれあい事業が多様化していることから、事業名称及び施策体系を整理し、区長への予算要求権の付与に合わせ、「区自主企画事業」を創設した。</li> </ul>
成果	<ul style="list-style-type: none"> <li>地域に身近な区役所が、区の地域の実情に応じた事業の企画を行うことで、区の特長や区民の意向を踏まえた地域課題の解決が図られるようになった。</li> <li>「区民対話会」が、年数回、定期的に行われるようになり、地域課題や区民ニーズがより把握できるようになった。</li> <li>一部の好事例については、他区でも展開されるようになった。</li> </ul>
課題	<ul style="list-style-type: none"> <li>自主企画事業の 1 つである地域活性化支援事業に応募する団体数が、年々減少している。また、補助金が終了した後の育成について検討が必要である。</li> <li>新たな事業の企画が少なく、事業が固定化しつつある。</li> </ul>

検証項目 9	地域担当職員
取組	<ul style="list-style-type: none"> <li>・平成 27 年、地域と行政のつなぎ役として美浜区にモデル配置した。</li> <li>・平成 29 年、各区地域振興課地域づくり支援室の一部職員を地域担当職員と位置付けた。</li> </ul>
成果	<ul style="list-style-type: none"> <li>・地域運営委員会が設立されている地区については、地域担当職員が会合などへの参加を通じ、顔の見える関係が構築できるようになり、地域課題やニーズを把握できるようになった。</li> <li>・市政情報を提供することにより、地域の行政に対する理解が深まった。</li> </ul>
課題	<ul style="list-style-type: none"> <li>・地域運営委員会が設立されている地区のみの配置に留まっており、全ての地区をカバーできていない。</li> <li>・地域課題解決のノウハウの蓄積が十分ではなく、職員個人の経験や知識によって対応する場面がある。</li> </ul>

検証項目 10	区行政連絡調整会議
取組	<ul style="list-style-type: none"> <li>・平成 4 年、各区における課題（事務事業の実施、市民要望、防災等）について、連絡調整及び意見交換を行うため、区長、環境事業所長、土木事務所長等で構成する区行政連絡調整会議を設置した。</li> </ul>
成果	<ul style="list-style-type: none"> <li>・年 2 回程度、定期的開催し、市民要望及び苦情、当該年度の主要事務事業、その他情報交換等ができるようになった。</li> <li>・構成員以外の事業所の長（土地区画整理事務所長、図書館長等）も出席している区もあり、活発な意見交換ができるようになった。</li> </ul>
課題	<ul style="list-style-type: none"> <li>・地域課題の検討・解決の場として開催される機会が少なく、情報共有及び各所管の状況報告に留まっている。</li> </ul>

検証項目 11	区内調整会議
取組	<ul style="list-style-type: none"> <li>・平成 29 年、区役所内における企画立案・調整機能（区民ニーズや地域課題を的確に把握し、地域の個性を生かした事務事業を展開）を強化するため、各区に区長、副区長、保健福祉センター所長等で構成する区内調整会議を設置した。</li> </ul>
成果	<ul style="list-style-type: none"> <li>・保健福祉センターの現状と課題、区役所に必要となる機能（短期的取組み・長期的取組み）などについて意見交換を行うことで、地域課題の共有ができるようになった。</li> </ul>
課題	<ul style="list-style-type: none"> <li>・地域の個性を生かした事務事業の展開につなげる場として開催される機会が少なく、地域課題の共有に留まっている。</li> </ul>



## 4 検証結果（総括）

- ・区行政の取組みについて検証した結果、時代の変化とともにニーズが多様化し、区役所だけでは対応することが困難な地域課題が増えてきており、解決のためには関係機関等とこれまで以上に連携をしていく必要があるなど、いくつかの取組みにおいて共通する課題があることが見えてきました。そこで、検証を通して見えてきた課題について、大きく次の3つの項目で整理しました。

### 項目① 複合化する相談への対応

（区役所組織、保健福祉センター、相談窓口の検証により見えてきた課題）

- ・市民ニーズや地域課題を把握するため、相談体制について整備してきました。市民にとって身近な区役所で、市民生活に関する相談が受けられるようになり、さらに、保健福祉センターの設置により、一つの建物内で保健と福祉に関する相談やサービスを総合的・一体的に提供できるようになるとともに、関係機関との情報共有や連携が円滑に図られ、市民の利便性も一層高まりました。
- ・しかし、昨今、地域や市民が複数分野の課題を抱え、複合的な支援を必要とするなど、対応も困難なものとなっています。相談に対して適切に対応するためには、表面的な部分だけに捉われず、課題の本質を捉えて対応していくことが求められるため、内容をしっかりと受け止めるとともに事業所管課や適切な支援先へつなぎ、解決につながる仕組みを検討していく必要があります。

### 項目② 庁内外との連携

（区役所組織、保健福祉センター、区内調整会議等の検証により見えてきた課題）

- ・地域づくり支援室の設置により、地域課題の解決への支援などに専念して取組み、町内自治会をはじめとする地縁団体と連携を取りながら、地域課題の解決を図ることができました。また、くらし安心室の設置により、地域づくり支援室が形成した地域コミュニティを基に、地域に根差した防犯・防災活動の強化など、非常時の地域連携体制の構築にあたって高い効果を発揮するなど、市民に身近な行政機関として一定の成果をあげてきたと考えます。
- ・一方で、全市的に取り組むインフラ整備や本庁所管課の事業に係る予算は一元的に管理する方が効率的であり、区長の権限が発揮しづらい等、区の将来を見据えた企画は実施できていない面があります。
- ・複雑多様化している地域課題に対応していくためには、庁内関係部門との連携のほか、地域に関わる様々な関係機関との連携に効果的な仕組みを検討していく必要があります。

### 項目③ ICT の活用による業務の効率化

（区役所組織、保健福祉センター、区要望等の検証により見えてきた課題）

- ・市民総合窓口課を設置し、ICTを活用することで、市民が窓口を移動しなくても手続可能となり、保健福祉センターが所管する一部の手続も可能となりました。また、一部業務（届出の入力作業等）を区政事務センターへ集約化することで、効率的な事務処理ができるようになり、その結果、滞在時間の短縮が図られ、市民の利便性が向上しました。
- ・一方で、事業の拡充が重なるなど、新たな課題に対応することが難しい状況であり、また、執務室も狭隘化していることから、今後もICTの活用による業務の効率化等により、区役所職員が市民と向き合う時間を確保していく必要があります。

- このように、様々な取組みを行い一定の成果をあげてきた一方で、複雑多様化している地域課題に対し、適切に対応することが難しくなっているのが実態です。
- こうした地域課題の解決にあたっては、時代の変化を見据えながら、地域のニーズを的確に把握するとともに、地域に係る事務事業の計画・実施を機能的に行うため、事業所管課による施策検討の際には地域に身近な区役所が関わり、地域の課題解決に向けた施策に展開していく必要があると考えます。

### 第3章 本市を取り巻く変化

#### 1 本市を取り巻く変化

##### (1) 人口減少・少子超高齢社会の進展

- ・本市の人口は、令和4年（2022年）時点では、97万7,000人ですが、令和22年（2040年）には93万4,700人となる見込みとなっています。（図1、図2）
- ・一方、高齢者人口（65歳以上）は継続的に増加し、令和22年（2040年）には31万500人となる見込みとなっており、それに伴い高齢化率は上昇していき、令和17年（2035年）には30%を超える見込みとなっています。（図1）

図1 ー将来人口推計<sup>8</sup>（将来展望）（千葉市）ー



（出典）令和4年（2022年）3月推計を基に千葉市作成

図2 ー各区別の将来人口推計（将来展望）（千葉市）ー



（出典）令和4年（2022年）3月推計を基に千葉市作成

<sup>8</sup> 将来人口推計：将来の出生、死亡及び国際人口移動について仮定を設け、これらに基づいて将来の人口規模並びに年齢構成等の人口構造の推移について推計したものであり、本市ではコーホート要因法により推計している。ここでは、基本推計に地域活性化の取組みを踏まえ、合計特殊出生率の改善及び社会増を見込み推計している。

- ・高齢者人口の増加により、社会から孤立する高齢者が今後も増えていくことが見込まれ、地域での見守り体制の充実が一層必要となります。
- ・人口減少が続くことにより、生産年齢人口の減少による労働力不足、地域の担い手不足等、社会的な課題が深刻化することが想定されます。

## (2) 災害リスクの増大

- ・本市を含む首都圏は、マグニチュード7クラスの地震が発生する可能性が高いとされています。首都直下地震が発生した場合、建物被害やライフライン被害に伴う膨大な被災者の発生、深刻な交通麻痺に伴う帰宅困難者の発生などが強く懸念されます。
- ・そのため、平時から市民一人ひとりが防災・減災の観点から備えを進めるとともに、地域の実情に応じた防災活動、担い手の育成支援や避難環境の向上などの避難者支援を強化し、地域コミュニティによる自発的な防災・減災活動への支援が必要となります。
- ・近年の地球温暖化に伴う気候変動により、台風の大型化、集中豪雨や突風被害の多発など、災害リスクが増えています。また、令和元年（2019年）の台風・大雨により被災し被害を受けた経験を教訓として踏まえ「千葉県災害に強いまちづくり政策パッケージ<sup>9</sup>」を策定しました。
- ・更に本市では、事前に防災及び減災に係る施策を進め、大規模自然災害は発生しても機能不全に陥らない、迅速な復旧・復興が可能な都市をめざし、「強さ」と「しなやかさ」を持った安全・安心な地域・経済社会の構築に向けた地域強靱化を推進するため、「千葉県国土強靱化地域計画」を策定しています。

## ●地域を強靱化する上での目標

本市では、国の国土強靱化基本計画を踏襲することとし、地域強靱化を推進する上での「基本目標」を次のとおり設定する。

### 基本目標

いかなる大規模自然災害が発生しようとも、

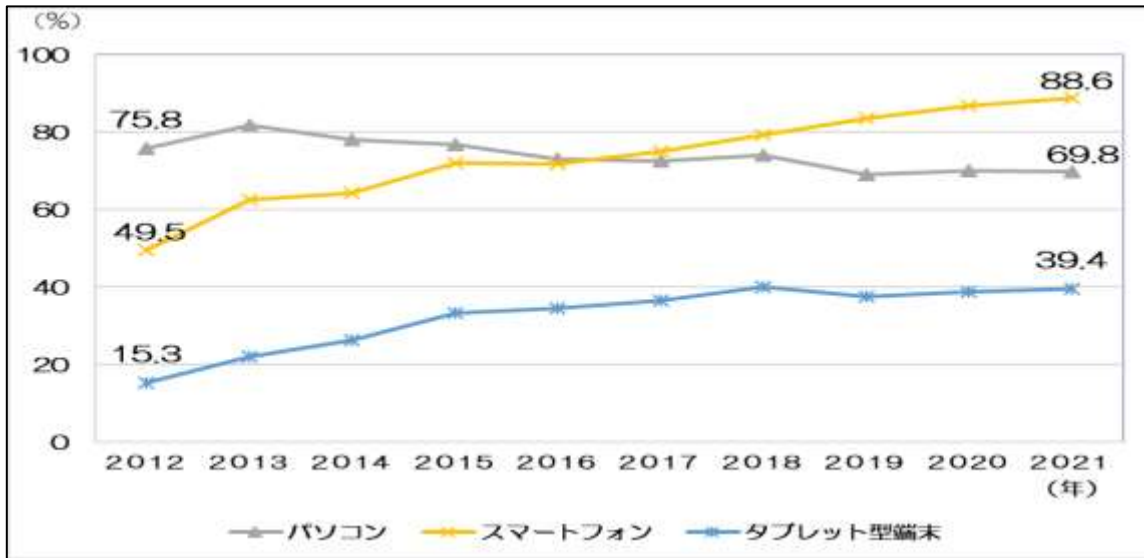
- (1) 人命の保護が最大限図られること
- (2) 市及び社会の重要な機能が致命的な障害を受けず維持されること
- (3) 市民の財産及び公共施設に係る被害の最小化
- (4) 迅速な復旧復興

<sup>9</sup> 千葉県災害に強いまちづくり政策パッケージ：令和元年の台風・大雨により被災し被害を受けた経験を教訓として活かし、「災害に強いモデル都市」を実現するため、電力の強靱化をはじめとする5つの柱に基づいて、風水害に伴う被害の発生予防や、発災時に備えた支援・復旧体制の構築に向けた取組みの方向性を打ち出している。

### (3) テクノロジーの進展

- ・国においては、デジタル田園都市国家構想基本方針等に基づき、デジタル社会の形成に向けた様々な取組みを進めており、デジタル技術の活用は、地方の社会課題（人口減少、過疎化、産業空洞化）を解決するための鍵であり、新しい付加価値を生み出す源泉とされています。
- ・令和3年度（2021年度）の総務省の調査によると、情報通信機器の世帯保有率は、スマートフォンが88.6%でパソコンの69.8%を上回る結果となり、個々人がいつでも・どこでもインターネットを介したサービスを受けられる環境が整いつつあります。（図3）

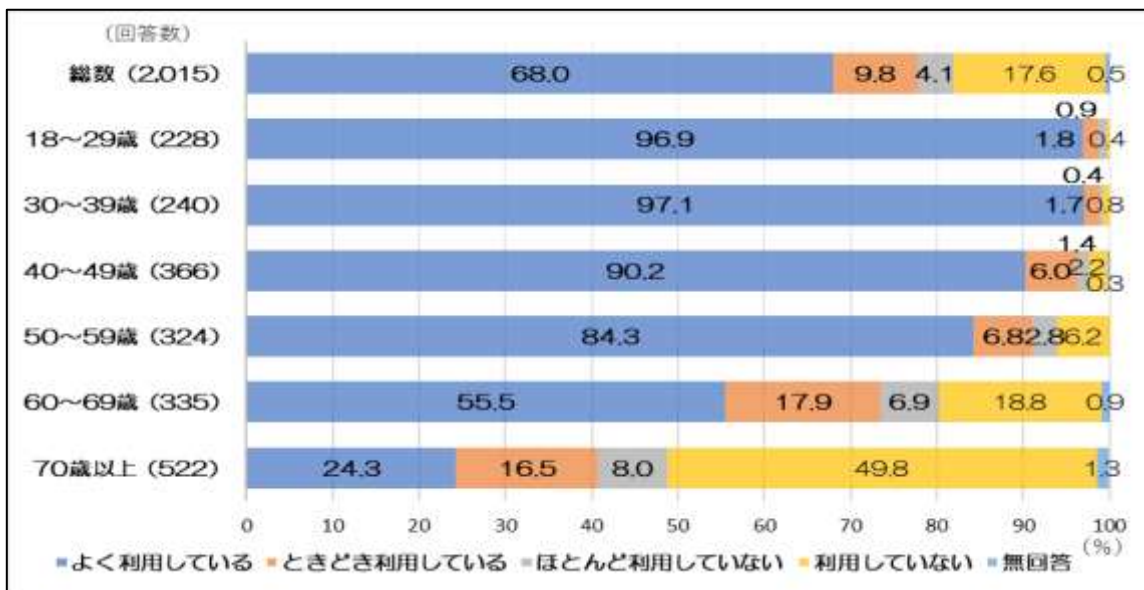
図3 ー主な情報通信機器の世帯保有率の推移ー



（出典）令和3年（2021年）通信利用動向調査の結果（総務省）を基に作成

- ・その一方で、令和2年度（2020年度）の内閣府の調査によると、60歳代の25.7%、70歳代の57.8%が、スマートフォン・タブレット端末を利用していない結果となり、デジタルの利用状況に格差が生じています。（図4）

図4 ースマートフォンやタブレットの利用状況（年齢別）ー



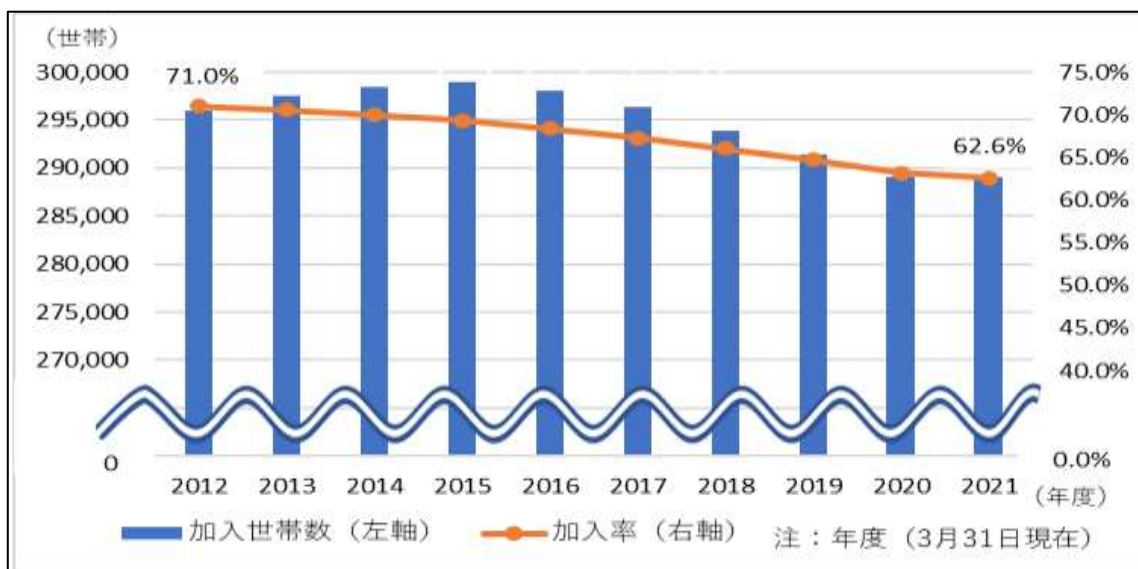
（出典）令和2年（2020年）情報通信機器の利活用に関する世論調査の結果（内閣府）を基に作成

- ・令和4年（2022年）3月に、「千葉市行政デジタル化推進指針」を策定し、デジタル技術を積極的に活用することで、質の高い行政サービスを持続的に提供し、多様な行政ニーズに応える「市民に寄り添ったデジタル化」を進めることとしています。
- ・本市では、デジタル化の恩恵を全ての人々が享受できるよう、デジタルデバイド<sup>10</sup>対策を進めており、高齢者などを対象としたスマホ講座の開催や相談体制の構築に取り組んでいます。
- ・区役所においても、デジタル化に向けた取組みを進めており、マイナンバーカードの普及促進を行うとともに、コンビニエンスストアのマルチコピー機から、住民票の写しなどが取得できるコンビニ交付サービスを開始しているほか、区役所窓口の混雑を緩和するため、市民総合窓口の混雑状況をシステムで配信するサービスを開始しています。

#### （4）地域コミュニティの希薄化

- ・市内には1,000を超える町内自治会があり、防犯・防災活動、ごみステーションの管理や地域清掃、行政情報の回覧や親睦行事の開催など、地域をより良くし、地域での結びつきを深めるために、様々な活動に取り組んでおり、地域コミュニティにおける中心的な役割を担っています。そのため、本市では、宅地建物取引業協会への周知の協力や転入者へ対して加入を呼びかけるチラシの配布など加入促進に向けた様々な取組みを行っています。
- ・また、地域に住む市民の支え合いによる地域運営を持続可能なものとする体制づくりを進めるため、中学校区などの地域で活動する地区町内自治会連絡協議会<sup>11</sup>等の様々な団体に構成される地域運営委員会の設立及び活動を支援しており、令和4年（2022年）3月時点で、18地区で設立されています。
- ・しかしながら、町内自治会などの地縁団体においては、地域課題の複雑多様化、役員や活動の担い手不足が深刻化し、役員の固定化や活動参加者の高齢化が進むなど、地域活動の継続が懸念される状況となっており、町内自治会の加入世帯、加入率は年々減少しています。（図5）

図5 町内自治会加入状況・加入率の推移（千葉市）



（出典）町内自治会加入状況・加入率の推移データを基に千葉市作成

<sup>10</sup> デジタルデバイド：インターネットやパソコン等の情報通信技術を利用できる者と利用できない者との間に生じる格差。

<sup>11</sup> 地区町内自治会連絡協議会：市内を概ね中学校区で分けし、複数の町内自治会の集合体で結成された組織。単独の町内自治会だけでは解決できない問題に関して、生活環境が似通った地域で協力して取り組んでいる。

- ・また、新型コロナウイルス感染症の影響で、イベントや会議など、様々な活動が休止を余儀なくされている地縁団体も多く存在し、住民同士の交流機会の喪失等に伴う、地域コミュニティの希薄化が危惧されています。
- ・町内自治会の役員・運営の担い手不足、加入率の低下等により、活動範囲の縮小・停滞してしまうおそれがあるため、町内自治会活動の持続性を高める取組みが必要です。

## 2 持続可能な地域コミュニティの形成に向けた検討

- ・前述のとおり、人口減少・少子超高齢社会の進展、災害リスクの増大及びテクノロジーの進展は、いずれも地域コミュニティに大きな影響を及ぼし、その中において、地域コミュニティの希薄化は重大な課題です。
- ・地域コミュニティにおける中心的な役割を担っている町内自治会を始めとする地縁団体は、活動の維持が難しくなりつつあり、10年後は更に困難になるものと考えられるため、本方針を策定する過程で、従来の形にとらわれない持続可能な地域コミュニティの形成に対し、区役所を中心とした市はどのように関わっていくべきか検討を行いました。
- ・検討にあたっては、区民対話会等でいただいた市民の意見を踏まえながら、前述のワーキンググループにおいて議論するほか、学識経験者や地域で活動している有識者に対して、意見聴取を行いつつ、検討を進めました。
- ・様々な角度から検討を進めた結果、地域コミュニティを持続可能なものにしていくためのポイントを次の3つの視点で整理しました。

### 視点① 地域コミュニティにおける様々な主体間の連携

- ・地縁団体のみでの取組みの継続が困難になりつつあるため、NPO、大学、企業等との連携を促進することで、各団体の持つ強みが活かされ、円滑な運営ができるようになるほか、新たな担い手の確保につながる可能性があります。
- ・NPOについては、町内自治会などの地縁組織同様、社会情勢による影響は出ているものの、テーマ（課題）に対して解決していく意欲が高い状況です。
- ・また、「プロボノ<sup>12</sup>事業」等を行っているが地元の地縁団体の活動は行っていない人、子どもの活動を支援する等の特定の目的でつながっている組織など、地域には潜在的な担い手が残されているため、発掘し活用する必要があります。
- ・地域清掃や防災など参加しやすい活動内容の設定や無理なく気軽に参加できる環境をつくり、多くの人ができる範囲で地域コミュニティに関わっていくことも大事です。
- ・市民と行政が連携しながら地域で支え合う仕組みづくりを推進するため、「支え合いのまち千葉推進計画（千葉市地域福祉計画）」では、地域福祉に関する活動を推進・実践する「地域の取組み」と、地域福祉に関する行政施策を定めた「市の取組み」を一体的に定めています。  
「地域の取組み」については「区支え合いのまち推進計画」として位置付けており、町内自治会や民生委員・児童委員など地域で活動する個人や団体等を包含する社会福祉協議会地区部会エリアごとに、地域課題の解決に向けた取組みを盛り込んでいます。

<sup>12</sup> プロボノ：仕事で得た知識や経験、専門性を活かしたボランティア活動。  
社会人ボランティアの外部からの視点やビジネススキルを活かした支援の手を借り、希望する団体の課題解決の方法と一緒に模索する。日常の活動支援ではなく、団体活動の基盤となる団体運営に関わる部分の支援を行うもの。

地域住民が主体となり「地域の取組み」を推進するとともに、これを「市の取組み」がしっかり支えることで、様々な主体間の連携を深める必要があります。

- ・第32次地方制度調査会答申では、地域コミュニティにおける自治会等を含めた多様な主体をネットワーク化したうえで、それぞれの強みを活かし、弱みが補われるようにする観点から、市町村には、地域の多様な主体が参画している協議会等のプラットフォームを積極的に構築していく役割を担うことが期待されると提言されています。

## 視点② 地域活動のデジタル化

- ・町内自治会等の地域活動にデジタル技術を導入することで、住民同士や行政・地域間の情報共有が効率化され自治会の負担軽減が見込まれるほか、現役世代が参加しやすくなり、地域活動の持続可能性が高まります。
- ・地域活動におけるデジタル化は、将来にわたり地域活動を持続可能なものとするために有効な手段とされており、デジタル化と合わせてデジタルデバйд対策を進めていく必要があります。
- ・また、地域に関する様々な情報をホームページ上で見える化を行うことで、誰もが気軽に地域の特徴や地域団体を知ることができ、より充実した地域活動につながります。

### <事例>

- ・電子回覧板  
運営の効率化等を目的に情報配信、行事の参加確認、災害時安否確認等の機能を持つ電子回覧板の導入。
- ・高齢者向けデジタル講習会  
デジタルデバйд対策として、スマートフォンなどの操作方法の講習会の実施。
- ・ホームページによる活動の情報発信  
町内自治会未加入者の加入のきっかけにつなげるため、情報発信の実施。
- ・オンライン会議  
仕事等により活動することが難しい現役世代の参加につなげるため、オンライン会議の導入。

## 視点③ 地域防災活動を通じた地域の持続可能性（災害への備え）

- ・災害時において、被害規模が大きければ大きいほど、公助（行政による救助・支援）には限界があり、自助（自分と家族を守る）と共助（地域住民同士が支え合う）が非常に重要です。
- ・防災（自主防災組織、避難所など）は、普段地域活動に参加していない人も関心を持ってもらえる身近で重要なテーマであるので、防災をテーマとして活動することは、地域活動全体へ影響し、活動の好循環を作りやすく、持続可能性が高まります。（例：子どもを対象とした防災イベントの実施→若い世代の参加・担い手確保→デジタル要素→持続可能性の向上）
- ・防災のように自身や家族の生命に関わる重要な課題を設定し、地域のコミュニティの特性に応じた働きかけを行うことで、地域が一つとなり、コミュニティの維持が望める可能性があります。



## 第4章 区役所の目指すべき姿及び目指すべき姿の実現に向けた取組み

### 1 区役所の目指すべき姿

- ・区役所は、地域ニーズや地域課題に的確に対応するため、これまでに様々な区役所機能強化、区長権限強化の取組みを実施してきましたが、これからも地域に身近な市の行政機関として、庁内関係部門や関係機関と連携し、機能的な取組みを進めていきます。
- ・具体的には、区行政の取組みに関する「検証」で出てきた課題と本市を取り巻く変化及び地域コミュニティを持続可能なものにしていくための視点を踏まえ、10年後の地域社会を見据えて区役所が果たす役割を「区役所の目指すべき姿」として整理し、以下のとおり掲げます。

#### 目指すべき姿①

##### 市民からの相談を受け止め、寄り添う区役所

- ・日々、区役所へは様々な分野における多数の相談が寄せられているが、それらをしっかり受け止め、対応し、必要に応じて適切な窓口へつなぐことは、市民に身近な総合行政機関である区役所における非常に重要な機能であり、行政サービスの入口部分でもあります。
- ・市民生活、特に保健福祉分野における相談については、内容の複雑複合化により、分野をまたぐ事例が多くなっています。
- ・区役所は、これからも市民からの相談を受け止めて、市民に寄り添う相談窓口であり続けていきます。

#### 目指すべき姿②

##### 地域コミュニティにおける多様な主体をつなぎ、まちづくりを支援する区役所

- ・地域課題の複雑多様化、自治会役員の高齢化により地域コミュニティの維持が今後ますます困難な状況となっていくことが予想されます。
- ・区役所は、地域コミュニティを維持していくため、地域で活動する団体との連携を進めるとともに“地域ハブ<sup>13</sup>”としての役割を担っていくことが必要となります。
- ・今後も地域コミュニティの活動を支援して、市民や地域が主体となったまちづくりの推進に取り組んでいきます。

#### 目指すべき姿③

##### 地域課題の解決に向けて、地域とともに歩んでいく区役所

- ・区役所は、複雑多様化している地域課題を解決するため、地域に身近な行政機関として、地域の意見等を踏まえながら、本庁との連携により、市の施策を推進していくことが重要です。
- ・また、区役所は地域課題に対して、即応的・主体的な取組みを展開する拠点であり、地域課題解決に向けた独自の取組みを行っていますが、更に発展させていく必要があります。
- ・今後は、地域活動団体のみならず、社会福祉協議会や公民館、学校など、地域に関わる関係機関や地域の実情を把握している人材との連携を一層深めていき、地域課題解決に向けて、地域とともに歩んでいきます。

<sup>13</sup> 地域ハブ：地域コミュニティにおける中心として、個人・団体をつなぐ結節点としての機能がある拠点。

## **目指すべき姿④**

### **地域防災力を向上し、減災に取り組む区役所**

- ・切迫性が高いと考えられる首都直下地震等の地震災害や、今後も発生することが想定される台風・集中豪雨等による風水害など災害については、市民の関心の高いテーマの一つとなっています。
- ・区役所は、自主防災組織や避難所運営委員会への支援のほか、地域の状況に合わせた相談支援に取り組み地域防災力の向上を図り、災害時において発生し得る被害を最小化する「減災」に取り組んでいきます。また、実践的な研修や訓練を通じて、区災害対策本部<sup>14</sup>の災害対応力を向上していきます。

## **目指すべき姿⑤**

### **業務を効率化し、より利便性の高いサービスを提供する区役所**

- ・区役所では、これまでも市民総合窓口におけるワンストップ化や申請手続きのオンライン化など、市民の負担軽減の取り組みを進めてきましたが、未だに紙資料の届け出、対面での手続・相談等、オンラインで完結しない手続等が多数存在しており、市民に対し、行政サービスに関する負担が生じています。
- ・そのため、市民の来所等に伴う負担を軽減するため、ライフスタイルの多様化に対応した、一人ひとりに合ったサービスや情報の提供など、申請手続等のデジタル化を更に進めるとともに、職員が市民と向き合う時間を確保するため、業務プロセスの見直しに取り組んでいきます。

---

<sup>14</sup> 区災害対策本部：災害が発生したときに防災活動を行うため、区役所内に置かれる組織。区長が本部長となり、市災害対策本部と連携を取りながら、避難所の開設・運営等の災害応急対策を実施。

## 2 目指すべき姿の実現に向けた取組み

- ・区役所の目指すべき姿を実現するため、以下に掲げる取組みを区役所と本庁が連携しながら、順次進めていきます。
- ・取組みにあたっては、千葉市基本計画における目指すべき区の姿の実現を見据えつつ、限られた行政資源でも多様なニーズに応え続けられる行政運営（千葉市行政改革推進指針）や市民に寄り添ったデジタル化といった市の各種指針・計画を踏まえていきます。
- ・また、サービスデザイン思考<sup>15</sup>に基づき、民間サービスや様々な人材・ノウハウ等の資源を柔軟に組み合わせていきます。
- ・今後またえず、必要な体制整備を検討していきます。

### **目指すべき姿①：市民からの相談を受け止め、寄り添う区役所**

#### ＜取組項目＞

##### （1）市民からの相談対応の充実

- ・市民からの相談に対して、必要に応じて事業所管課や適切な支援先へつないでいくため、引き続き丁寧に対応するとともに、区役所だけでは解決できない相談内容に対しても、しっかり受け止めて相談者に寄り添いながら、関係機関と連携していきます。
- ・また、来庁者が区役所以外の市の窓口で相談がある場合でも、オンラインで事業所等をつなぐなど、その場で相談できる仕組みについて構築していきます。

##### （2）保健福祉分野における支援体制の強化

- ・保健と福祉の総合的・一体的なサービスを提供する拠点としての保健福祉センターは、新たな保健福祉サービスを提供していきます。
- ・具体的には、子どもに対する虐待の予防・再発防止に向けた取組みを強化するため、地域での見守り支援や在宅支援を行う「子ども家庭総合支援拠点」を各区に整備していくほか、高齢者の保健事業と介護予防事業の一体的な実施のため、各区に保健師等の専門職を配置していきます。

##### （3）地域共生社会の実現に向けた包括的支援体制の推進

- ・地域住民や地域の多様な主体が参画し、人と人、人と資源が世代や分野を超えてつながることで、住民一人ひとりの暮らしと生きがい、地域をともに創っていく「地域共生社会」の実現に向けて、属性を問わない包括的な支援体制を整備する必要があります。
- ・そのため、相談支援を行う窓口はもとより、連携体制のあり方まで踏み込んだ検討が必要となりますので、庁内での協議を重ねつつ、外部機関の関係者とも意見交換を行い、様々な相談支援機関が連携する包括的な相談支援体制を構築していく中で、区役所は積極的に役割を果たしていきます。

<sup>15</sup> サービスデザイン思考：サービスの受け手側の立場を考慮し、利用者の「本質的なニーズ」に基づき、サービス・業務を利用者に「使っていただく」という意識に基づき設計すること。

## 目指すべき姿②：地域コミュニティにおける多様な主体をつなぎ、まちづくりを支援する区役所

### <取組項目>

#### (1) 町内自治会とNPO・大学など多様な主体との連携の具体化検討

##### (地域支援プラットフォームの構築)

- ・地域コミュニティにおける中心的な役割を担っている町内自治会は活動の維持が困難になりつつあるため、学校、公民館、社会福祉協議会等の地域とつながる関係機関と地域資源、地域人材の情報共有やシェアリングエコノミーを進めるとともに、NPO・大学・企業といった多様な主体との協力・連携を支援していきます。
- ・具体的な取組みとして、主体間の協力・連携を促進するための交流会や地域で活動する団体のリーダーを対象とした研修会をはじめ、多様な主体がつながる機会を創出するほか、地域からの相談に対し、課題解決に向けた主体同士のマッチングなどを実施していきます。
- ・また、誰もが気軽に地域の特徴や地域団体を知ることができ、より充実した地域活動ができるように地域に関する様々な情報をホームページ上で「地域の見える化」を行います。
- ・このような取組みを積み重ね、区役所が主体となって地域活動の支援を行う「地域支援プラットフォーム」を構築し、地域コミュニティの維持を図っていきます。

#### (2) 地域担当職員の見直し

- ・地域担当職員による地域づくり支援は区の重要な取組みの一つですが、全ての地区に配置できていないなど現在の体制ではできることに限りがあり、地域課題解決に向けたコーディネートを行うことは困難な状態であるため、これまでの実績や課題を踏まえ、全ての地区に地域担当職員を配置して地域と顔の見える関係を構築し、地域の実情に合った支援を実施していきます。

#### (3) 市役所職員の地域スキル向上

- ・地域コミュニティの維持は、区役所のみならず市役所全体の課題であるため、職員一人ひとりが地域活動への理解を深めることが重要です。
- ・そのため、職員研修において、活動事例や地域の公益活動への兼業制度、ボランティア休暇制度の周知などにより、地域活動に参加しやすい環境づくりに努め、職員の「地域スキル」の向上を図り、市民目線に立ち地域活動等に取り組む職員を育成していきます。

#### (4) 町内自治会などの地域団体のデジタル化支援

- ・町内自治会の負担軽減を図るとともに、現役世代の参加を促進し、地域活動の持続可能性を高めていくため、町内自治会等の地域活動にデジタル技術を導入し、住民同士や行政・地域間の情報共有を効率化していきます。
- ・地域団体ごとにデジタル化への意識や状況が異なるため、デジタル化が進んでいる町内自治会をモデル地区として、新たなツールやサービスの導入を進めるとともに、デジタル化が進んでいない地区に対しては丁寧な支援を行うなど、地域の実情に応じた運用方法を検討していきます。
- ・地域住民がデジタル化の恩恵を受けられるようにするため、地域のデジタルデバインド対策を進めていきます。また、そのために職員のデジタル知識の習得にも努めていきます。

## 目指すべき姿③：地域課題の解決に向けて、地域とともに歩んでいく区役所

### <取組項目>

#### (1) 区内調整会議等の更なる発展

- ・区内調整会議については、区民ニーズや地域課題を把握し、地域の個性を活かした事務事業を展開するために必要な区の機能の一つですので、今後は長期的な地域課題に対しても対応でき、また、即応的な機能も併せ持つ会議体となるよう更に発展させていきます。
- ・区行政連絡調整会議については、土木事務所等の区域内の事業所のほか、社会福祉協議会や公民館、学校など地域と密接につながる活動をしている外部を含めた関係機関や生活支援コーディネーター<sup>16</sup>、地域コーディネーター<sup>17</sup>など地域の実情を把握している人材と連携できるような会議体を構築していきます。
- ・また、既に一部の区で開催している防災をテーマとした、外部機関（警察、公共交通機関、ライフライン機関など）も参画した会議体についても検討していきます。

#### (2) 区要望の見直し

- ・区要望については、広く区民ニーズや地域課題をくみ取り、市の施策に反映させるための重要な機能ですので、事業所管局が区要望を受け止め、予算編成過程において区要望が見えるような仕組みにしていきます。
- ・また、千葉市基本計画における目指すべき区の姿の実現に向けた視点を踏まえた要望など、事業所管局だけでは把握しにくい地域課題への対応について、区役所が補完できる制度にしていきます。

#### (3) 地域担当職員の見直し【再掲】

#### (4) 区自主企画事業の更なる発展（区企画力強化の取組み）

- ・区自主企画事業については、地域課題の解決等に向けた区民の主体的な活動の促進や区の個性を活かした魅力あるまちづくりを実現するための重要な事業ですので、地域活性化支援事業など既存事業の見直しだけでなく、区民対話会で出てきた意見などを踏まえて、区の事業や市の施策につながる事業を予算化する仕組みとなるよう更に発展させていきます。
- ・地域活動に対しては、「千葉市まちづくり応援寄附金（愛称：まち寄附）」の活用等による支援をしていきます。

<sup>16</sup> 生活支援コーディネーター：日常生活上の支援が必要な高齢者が、住み慣れた地域で生きがいを持って在宅生活を継続していくために必要となる多様な主体による多様な生活支援・介護予防サービスの提供体制を構築するため、サービスを提供する事業主体と連携して支援体制の充実・強化を図っている。

<sup>17</sup> 地域コーディネーター：学校支援地域本部（学校教育の充実発展等を図るため、地域住民等が協力し、地域全体で学校を支援する組織）を設置している学校において、学校と地域の橋渡し役として、学校活動に必要な人材を地域から探し出し、学校へ紹介している。

## 目指すべき姿④：地域防災力を向上し、減災に取り組む区役所

### <取組項目>

#### (1) 自主防災組織等の結成・活動促進に向けた支援

- ・地域防災力の更なる向上を図るため、体験型研修や最新のハザードマップの理解を深める研修などを通じて、地域住民の防災力の向上を支援し、組織の結成や活動の促進に努めていきます。
- ・町内自治会同様、自主防災組織等においても活動の担い手不足等の課題を抱えているため、多様な主体との連携により、担い手の確保等を図っていきます。

#### (2) 区内調整会議等の更なる発展【再掲】

#### (3) より実践的な区災害対策本部の研修・(図上)訓練

- ・区災害対策本部の災害対応力を向上するため、定期的に研修や訓練を行っていますが、内容の見直しを行い、より実践的な内容としていきます。
- ・様々な研修や訓練等を通して、災害が発生しても適切に対応することができる職員の育成をしていきます。

#### (4) 地域による避難行動要支援者の支援体制構築

- ・少子超高齢社会により、今後増加することが予想される災害時要配慮者への支援体制の構築を進めていくため、先進的な取り組みを行う団体の活動事例や個別避難計画の作成事例などを踏まえた研修等により、地域の支え合いを促進するとともに、地域で活動する団体と要支援者をマッチングするなど、新たな担い手の発掘に努めていきます。

## 目指すべき姿⑤：業務を効率化し、より利便性の高いサービスを提供する区役所

### <取組項目>

#### (1) 窓口サービスのデジタル化

- ・市民の来所等に伴う負担を更に軽減するため、既に取り組んでいる申請手続の原則オンライン化を国などの法令により現物の確認や対面が義務づけられている行政手続や電子申請システムで対応できない手続を除いて可能となるよう目指していきます。
- ・また、窓口の混雑緩和を目的として、令和2年度(2020年度)に「区役所窓口混雑状況配信システム」を導入し、窓口の待ち時間等をインターネット上にリアルタイムで配信しているほか、更なる利便性の向上を図るため、事前の発券予約を可能とする機能を追加して、窓口の混雑緩和や手続きにおける待ち時間の短縮を目指します。
- ・キャッシュレス決済の需要の高まりを受け、市民の利便性向上を目的に区役所窓口のキャッシュレス化を進めていきます。

#### (2) 業務プロセスの見直し

- ・区役所業務は、各種申請書のシステム入力作業など、大量の定型事務の処理に時間を要しており、職員の負担も大きくなっています。また、行政に求められていることが複雑化・多様化する中、職員が市民と向き合う時間を確保し、市民サービスの向上や企画立案等に専念できるようにすることが重要です。
- ・そのため、情報部門や事業所管課と連携し、AI-OCR、RPAやタブレット端末などのデジタル技術を活用して業務の効率化を図るとともに、バックヤード業務の一元化などの業務プロセスの見直しを行い、事務事業の最適化をしていきます。

## 資料編

- ・機能強化への取組み
- ・市民意見
- ・有識者意見

※ 調整中