

# 給水装置工事施行基準

令和8年5月1日改定

千葉市水道局

# 目次

1.	総則	1-1
1.1	目的	1-1
1.2	関係法令等	1-1
2.	設計	2-1
2.1	調査	2-1
2.2	給水管口径の決定	2-1
2.3	給水管の分岐	2-6
2.4	給水管の埋設深さ	2-7
2.5	止水栓の設置	2-7
2.6	量水器の設置	2-10
2.7	使用材料	2-11
2.8	配管	2-89
2.9	防護措置	2-90
2.10	危険防止の措置	2-91
2.11	受水槽式の設備	2-91
2.12	防火水槽等への給水	2-96
2.13	私設消火栓	2-96
2.14	仮設配水管からの分岐	2-96
3.	施工	3-1
3.1	施工一般	3-1
3.2	土工事	3-2
3.3	分岐工事	3-2
3.4	配管工事	3-3
3.5	量水器等の取付け	3-7
3.6	止水栓等の取付け	3-7
3.7	防護措置等	3-10
3.8	給水用具の取付け	3-15
3.9	給水管の明示	3-16
4.	修繕工事	4-1
4.1	修繕工事	4-1
5.	手続き	5-1
5.1	一般事項	5-1
5.2	給水に係る事前協議の申請	5-1
5.3	工事の承認申請	5-2
5.4	給水装置工事の変更承認申請	5-3
5.5	給水装置工事の中止	5-3
5.6	分岐工事の届出	5-3
5.7	工事検査の申込み	5-3
5.8	その他の留意事項	5-4

# 目次

図 2.2-1	水頭変化曲線	2-1
図 2.2-2	ウェストン公式流量図	2-3
図 2.2-3	ヘーゼン・ウィリアムス公式流量図	2-4
図 2.7-1	口径 25mm 以下給水装置標準図 (ポリエチレン管 乙止水栓無)	2-13
図 2.7-2	口径 25mm 以下給水装置標準図 (ポリエチレン管 乙止水栓有)	2-14
図 2.7-3	口径 25mm 以下給水装置標準図 (ポリエチレン管 フレキシブル継手接続)	2-15
図 2.7-4	口径 25mm 以下給水装置標準図 (波状ステンレス鋼管 乙止水栓無 フレキシブル継手接続)	2-16
図 2.7-5	口径 25mm 以下給水装置標準図 (波状ステンレス鋼管 乙止水栓無 伸縮可とう継手接続)	2-17
図 2.7-6	口径 25mm 以下給水装置標準図 (ステンレス鋼管 乙止水栓無 フレキシブル継手接続)	2-18
図 2.7-7	口径 40mm 給水装置標準図 (波状ステンレス鋼管 乙止水栓無 フレキシブル継手接続)	2-19
図 2.7-8	口径 40mm 給水装置標準図 (波状ステンレス鋼管 乙止水栓有 フレキシブル継手接続)	2-20
図 2.7-9	口径 40mm 給水装置標準図 (ステンレス鋼管 乙止水栓無 フレキシブル継手接続)	2-21
図 2.7-10	口径 50mm 給水装置標準図 (波状ステンレス鋼管)	2-22
図 2.7-11	口径 50mm 給水装置標準図 (ステンレス鋼管)	2-23
図 2.7-12	口径 75mm 給水装置標準図 (ダクタイル鋳鉄管)	2-24
図 2.11-1	吐水口空間参考図	2-93
図 2.11-2	地上に設置する受水槽の標準図 1.	2-94
図 2.11-3	地上に設置する受水槽の標準図 2.	2-94
図 2.11-4	地下室に設置する受水槽の標準図 1.	2-95
図 2.11-5	地下室に設置する受水槽の標準図 2.	2-95
図 2.14-1	新設工事 (φ20) の場合	2-97
図 2.14-2	増径工事 (φ25) の場合	2-97
図 2.14-3	同口径改造工事 (φ20) でタイルコンクリート打ちする場合	2-98
図 2.14-4	仮配管例	2-98
図 3.4-2	ポリエチレン管の接合	3-6
図 3.5-1	量水器筐の設置方向	3-7
図 3.6-1	止水栓甲筐の設置標準図	3-8
図 3.6-2	止水栓甲筐の設置方向	3-8
図 3.6-3	止水栓丁筐 (補足筐) の設置標準図	3-9
図 3.6-4	仕切弁筐の設置標準図	3-10
図 3.7-1	防護措置の標準	3-10
図 3.7-2	防寒材	3-10
図 3.7-3	被覆ポリエチレン管	3-11
図 3.7-4	防食用ポリエチレンスリーブの施工	3-12
図 3.7-5	防食フィルムの施工	3-13
図 3.7-6	鋼管の接合箇所における防食テープの施工	3-13
図 3.7-7	鋼管がコンクリートを貫通する箇所における防食テープの施工	3-14
図 3.7-7	サドル分水栓用の密着コアの施工	3-15
図 3.8-1	明示テープ貼付標準図	3-16
図 3.8-2	埋設シート敷設標準図	3-17
図 3.8-3	標示杭の規格	3-17

## 表目次

表 2.2-1	量水器使用適正範囲	2-2
表 2.2-2	直管換算表	2-5
表 2.3-1	給水管の分岐方法	2-6
表 2.4-1	給水管の埋設深さ	2-7
表 2.6-1	口径 40mm 以下の量水器筐の形状	2-10
表 2.6-2	口径 50mm 以上 100mm 以下の量水器室（大型量水器ユニット）の形状	2-11
表 2.7-1	使用材料一覧表	2-25
表 2.8-1	止水栓との接続に使用するフレキシブル継手一覧表	2-90
表 2.11-1	吐水口空間-1	2-92
表 2.11-2	吐水口空間-2	2-92
表 3.3-1	分岐止め工事の施工	3-3
表 3.4-1	溝付け位置、挿入量及び締付けトルク	3-6
表 3.4-2	ポリエチレン管の屈曲半径	3-6
表 3.7-1	防食用ポリエチレンスリーブ（規格）	3-12
表 3.7-2	サドル分水栓の規格	3-12
表 3.7-3	防食テープ規格表	3-14
表 5.2-1	業態別協議対象規模表	5-1

# 1. 総則

## 1. 総則

### 1.1 目的

この給水装置工事施行基準（以下「施行基準」という）は、千葉市水道給水条例（以下「給水条例」という）第9条の3に規定する給水装置の配水管への取付口から量水器までの工事の施行に関し、当該工事に用いる給水管及び給水用具の構造及び材質の基準、工法並びにその他の工事上の条件について定めるものである。

### 1.2 関係法令等

給水装置工事の施行にあたっては、水道法、水道法施行令、千葉市水道給水条例及び同施行規程等の関係法令を遵守しなければならない。

## 2. 設計

## 2. 設計

### 2.1 調査

給水装置工事の設計における調査項目は、次のとおりとする。

- 1 所要水量、所要水圧、使用目的、建築物の構造及び給水装置の規模
- 2 配水管から分岐する場合は、当該配水管の埋設状況、年間における一日最大給水量時の水圧及び給水能力並びに他企業地下埋設物（電気・電話線、ガス管、共同井戸配管及び下水道管等）の埋設状況
- 3 他人の給水装置から分岐しようとする場合は、その配管状況、水圧、給水能力及び当該給水装置所有者からの同意<sup>1</sup>
- 4 改造工事の場合は、当該給水装置の配管状態及び所有者の確認
- 5 給水装置の目的に応じた有効、適切かつ経済的な配管及びその材料並びに給水用具の選定
- 6 止水栓及び量水器の設置位置並びに屋外配管の布設位置の選定
- 7 前面道路（公道又は私道の別、掘削占用の可否、舗装構成等）の確認
- 8 工事場所及び境界（道路との境界及び隣地との境界）の現地確認
- 9 やむを得ず他人の所有する土地又は構築物に給水装置を設置しようとする場合は、その所有者からの同意
- 10 給水装置工事完成後の復旧条件（付帯施設の手直し等）に係る利害関係人との協議

### 2.2 給水管口径の決定

#### 1 基本要件

給水管の口径は、次のことを考慮して決定するものとする。

- 1) 給水管の口径は、配水管の最小動水圧 0.147MPa（1.5kgf/cm<sup>2</sup>）時においても、所要水量を十分供給できるもので、かつ経済性も考慮した合理的な大きさにすること。
- 2) 給水管の口径は、水理計算により決定するものとするが、分岐点から給水用具までの立上がり高さと所要水量に対する総損失水頭を加えたものが、配水管（又は既設給水管）の最小動水圧時の水頭以下となるよう定めるものとする。（水頭変化曲線を図 2.2-1 に示す）  
「総損失水頭」とは、所要水量を流すにあたっての分岐から給水装置末端給水用具までの管の摩擦損失水頭並びに給水用具類（止水栓、量水器、水栓等）、管継手部、管の曲がり及び分岐等による損失水頭の総和をいう。  
また、給水管の管内流速は、早くすると流水音が生じたり、ウォーターハンマーを起こしやすくなるので、2m/sec 以下に抑えることとする。
- 3) 湯沸器などのように最低作動圧力を必要とする給水用具がある場合は、最低必要圧力を考慮して設計することも必要である。

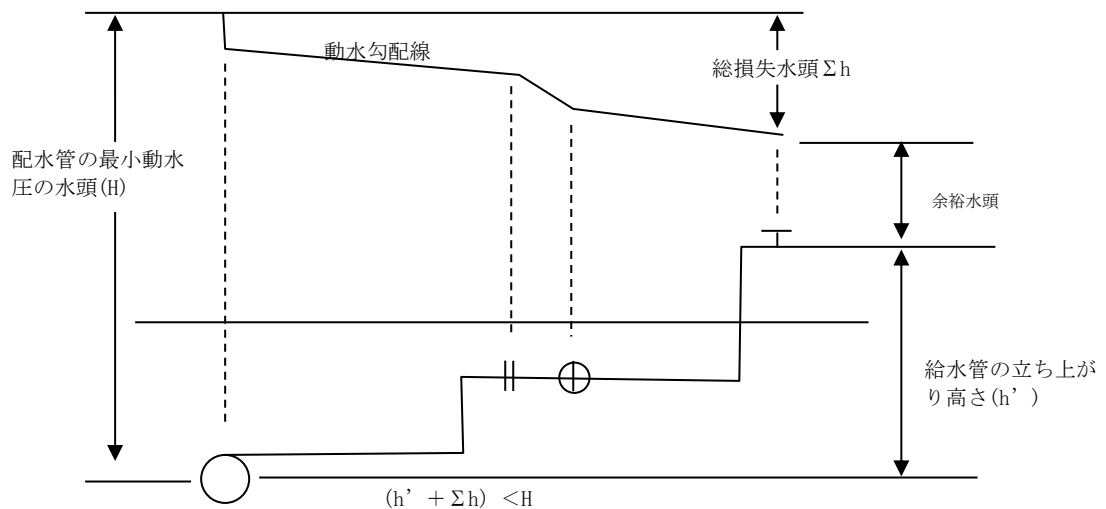


図 2.2-1 水頭変化曲線

<sup>1</sup> 別添第 1 号様式による

2 口径決定の手順

- 1) 同時使用給水用具を設定し、各区間の所要水量を算定する。
- 2) 区間口径を仮定する。
- 3) 水理計算により、給水装置末端から各分岐点での所要水頭を算定する。
- 4) 最終的に、給水装置全体の所要水頭が、配水管の最小動水圧の水頭以下となるよう仮定口径を修正して、口径を決定する。

3 量水器口径選定基準

量水器口径は、所要水量に基づき、使用する量水器の使用適正範囲内で決定するものとする。  
(表 2.2-1)

また、所要水量は、使用予定人員、用途別使用水量、業態別使用水量、使用器具の最低作動圧力、給水用具の同時使用率、その他建築物の床面積等を考慮して算定するものとする。

表 2.2-1 量水器使用適正範囲<sup>2</sup>

呼び径 (mm)	適正使用 流量範囲 (m <sup>3</sup> /h)	一時的使用の許容流量 1時間/日以内の場合		一日当たりの使用量 (m <sup>3</sup> /日)			月間 使用量 (m <sup>3</sup> /月)	
		単位 (m <sup>3</sup> /h)	単位 (ℓ/sec)	1日使用時 間の合計 が5時間 の とき	1日使用時 間の合計 が10時間 の とき	1日24時 間使用の とき		
接線流	13	0.1~1.0	1.5	0.42	4.5	7	12	100
	20	0.2~1.6	2.5	0.69	7	12	20	170
	25	0.23~2.5	4	1.11	11	18	30	260
	40	0.5~4.0	6	1.67	18	30	50	420
たて型	50	1.25~17.0	30	8.33	87	140	250	2600
	75	2.5~27.5	47	13.05	138	218	390	4100
	100	4.0~44.0	74.5	20.69	218	345	620	6600

4 損失水頭の算定に用いる公式等

1) 給水管の摩擦損失水頭

- ① 50mm以下の場合、ウエストン (Weston) 公式 (図 2.2-2 に流量図を示す) によること。

$$Q = \frac{\pi D^2}{4} \cdot V$$

$$= \left( 0.0126 + \frac{0.01739 - 0.1087D}{\sqrt{V}} \right) \cdot \frac{L}{D} \cdot \frac{V^2}{2g}$$

- ここに、
- h : 管の摩擦損失水頭 (m)
  - V : 管の平均流速 (m/sec)
  - L : 管の長さ (m)
  - D : 管の口径 (m)
  - g : 重力の加速度 (9.8m/sec<sup>2</sup>)
  - Q : 流量 (m<sup>3</sup>/sec)

<sup>2</sup> (公社) 日本水道協会：「水道メーターの選び方 2014」による

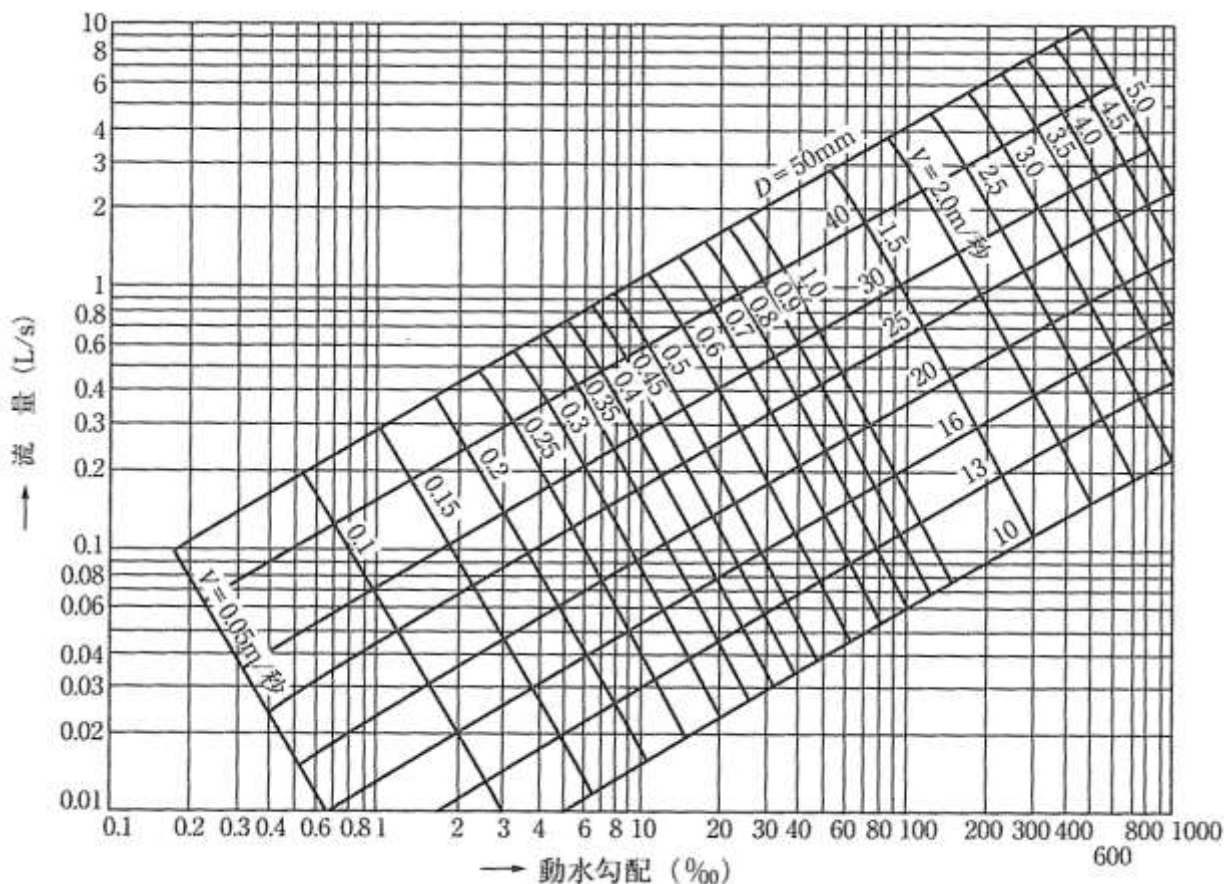


図 2.2-2 ウェストン公式流量図

② 75mm以上の場合は、ヘーゼン・ウィリアムス (Hazen・Williams) 公式 (図 2.2-3 に流量図を示す) によること。

$$h = 10.666 \cdot C^{-1.85} \cdot D^{-4.87} \cdot Q^{1.85} \cdot L$$

$$V = 0.35464 \cdot C \cdot D^{0.63} \cdot I^{0.54}$$

$$Q = 0.27853 \cdot C \cdot D^{2.63} \cdot I^{0.54}$$

ここに、I : 動水勾配 =  $(h/L) \cdot 1000$

C : 流速係数

※ 流速係数は、給水管内面の粗度、管路中の屈曲、分岐部等の数及び通水後の経過年数により異なる。

一般に、新管を使用する場合は、屈曲部損失等を含んだ管路全体として、C=110を採用し、直線部のみ (屈曲損失などは別途計算する) の場合は、C=130を採用するのが適当である。

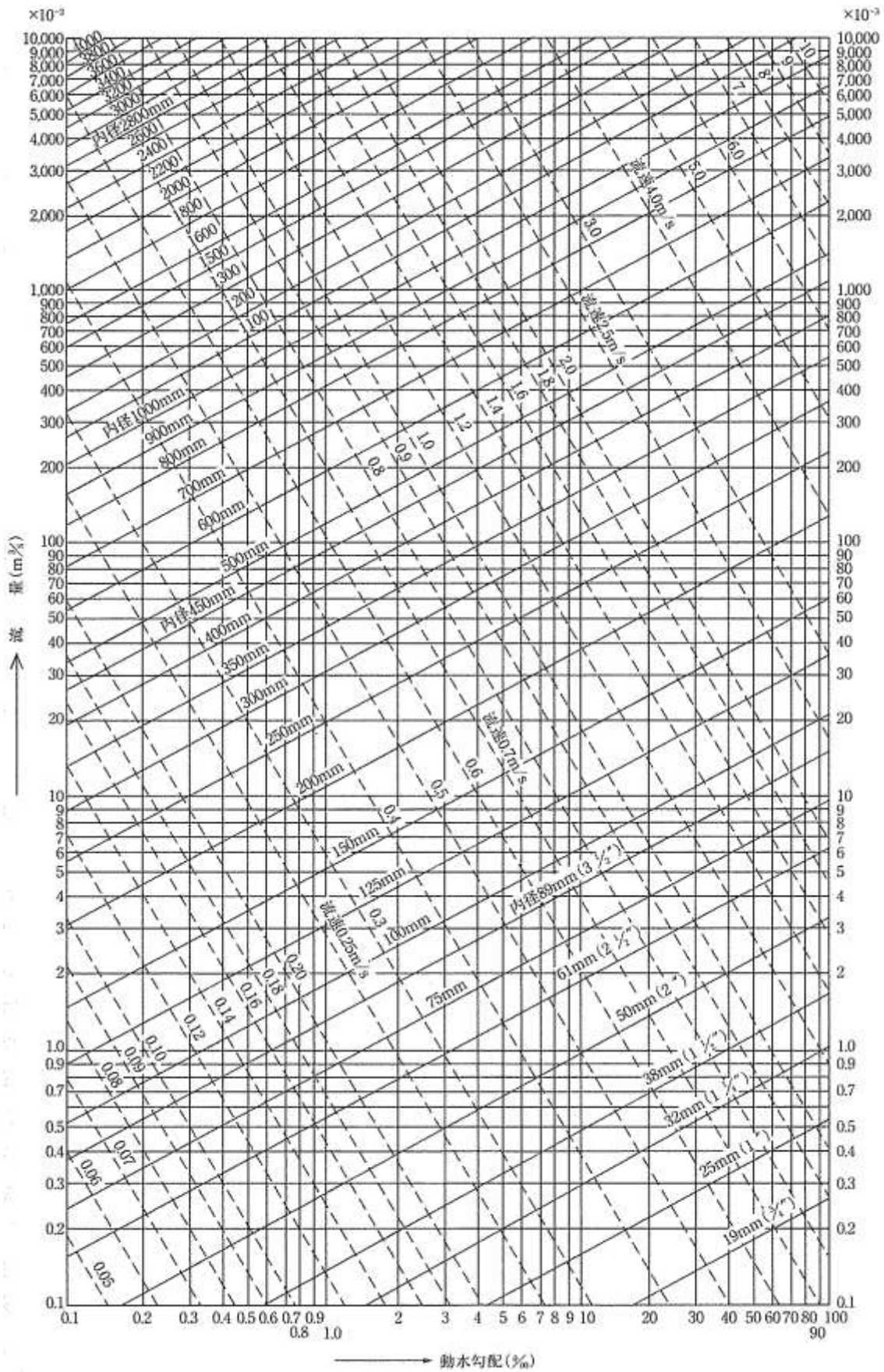


図 2.2-3 ハーゼン・ウィリアムス公式流量図

2) 給水用具等による損失水頭

合理的かつ簡素化するため、給水用具及び工事等により生じる摩擦損失水頭を表 2.2-2 により直管延長に換算して損出水頭を算出すること。

表 2.2-2 直管換算表

種類 口径 (mm)	分岐箇所	量水器		水栓取付 (普通)	玉形弁 (ストップ バルブ)	スルース バルブ	ボール伸 縮止水栓 ボール止水 栓 (乙型)	定水位弁	曲半径 小		曲半径 大	
		接線流 羽根車式	軸流 羽根車式						90° 曲管	90° 曲管	90° 曲管	90° 曲管
13	0.5 ~ 1.0	3		3.0	4.5	0.12	0.12	4.5				
20	0.5 ~ 1.0	6		8.0	6.0	0.15	0.15	6.0				
25	0.5 ~ 1.0	15		8.0	7.5	0.18	0.18	7.5				
40	1.0	30			13.5	0.30	0.30	13.5	1.5			
50	1.0		26		16.5	0.39	0.39	16.5	2.1	1.2		
75	1.0		25		24.0	0.63	0.63	24.0	3.0	1.8	1.5	
100	1.0		43		37.5	0.81	0.81	37.5	4.2	2.4	2.0	1.0
150	1.0		34		49.5	1.20	1.20	49.5	6.0	3.6	3.0	1.5
200	1.0		50			1.40	1.40	70.0	6.5	3.7	4.0	2.0

(注) 1 T字管 (分岐) は、90° 曲管を準用すること。

## 2.3 給水管の分岐

### 1 分岐の原則

- 1) 原則として、口径450mm以上の配水管からは分岐してはならない。
- 2) 原則として、1敷地内への取出しは1箇所とする。  
ただし、建築物及び敷地の状況により1建築物に1箇所の取出しとすることができる。
- 3) 水道以外の管又は他の水管（配水管からの取出し位置を異にする給水装置及び井水管等）との接続を行ってはならない。

### 2 分岐管の口径

- 1) 分岐管の口径は、配水管又は既設給水管より小さい口径とする。
- 2) 分岐管の口径は、当該給水装置による水の使用量に比べ、著しく過大でないものとする。

### 3 分岐箇所

- 1) 分水栓の位置は、他の分水栓位置から 30 cm以上離さなければならない。
- 2) 配水管と枝管の仕切弁との間からは分岐してはならない。
- 3) 異型管及び付属施設（仕切弁筐、消火栓室等）の近接箇所から分岐する場合は、1.0m以上離さなければならない。

### 4 分岐方法

配水管からの分岐方法は、表 2.3-1によるものとする。

表 2.3-1 給水管の分岐方法

配水管種別	分岐給水管口径 (mm)	分岐方法
铸铁管	20・25	サドル分水栓（铸铁用）
	40	割丁字管（铸铁用）
	50以上	割丁字管（铸铁用）又はT型（K型）铸铁管の丁字管
鋼管	20・25	サドル分水栓（鋼管用）、チーズ
	40	チーズ（抜け防止型L A継手2個使用）
ポリエチレン管	20・25	止水機構付EFサドル、EFサドル付き分水栓、サドル分水栓（ポリエチレン管用）
	40・50	EFサドル付き分水栓
	75	割丁字管（ポリエチレン管用）

注1) サドル分水栓及びEFサドルのせん孔口径は、25mmとする。

注2) 割丁字管及びEFサドル付き分水栓の最小口径は、50mmとする。

### 5 給水装置の廃止又は取出変更工事に伴う分岐止めは、次によるものとする。

- 1) 配水管（公道部分に埋設されている給水管を含む）から分岐した給水装置を廃止する場合は、市の負担により市が施工するものとする。
- 2) 宅地内に埋設されている給水管から分岐した給水装置を廃止する場合は、申請者の負担により申請者が施工するものとする。
- 3) 取出変更を伴う改造工事により既設給水装置の分岐止めをする場合は、申請者の負担により申請者が施工するものとする。

## 2.4 給水管の埋設深さ

給水管の埋設深さは、表 2.4-1を標準とするが、道路部分にあつては、道路管理者の指示に従うものとする。

表 2.4-1 給水管の埋設深さ

区 分	埋設深さ
公道（公道と同等又は公道に準ずる利用形態が認められる私道を含む）内	道路管理者の指示
私道（上記に規定する利用形態の私道を除く）内	60cm以上
宅地内（ただし、量水器及びその前後の配管部分は、各口径の設置基準による）	30cm以上

## 2.5 止水栓の設置

配水管等から分岐して最初に設置する止水栓（以下「第1止水栓」という）の位置は、原則として道路と宅地の境界線から至近距離（おおむね 2.0m以内）の宅地内とする。

### 1 止水栓

#### 1) 口径 40mm以下の場合

- ① 量水器の上流側に開閉防止型ボール伸縮止水栓を設置しなければならない。  
なお、次号②の場合を除き、これを第1止水栓とする。
- ② 次のような場合は、維持管理に支障となるおそれがあるため、前号①の外に第1止水栓としてステンレス鋼管の場合は伸縮可とうボール止水栓、ポリエチレン管の場合はボール止水栓（乙）を設置しなければならない。
  - ア) 量水器が、道路と宅地の境界線から 2.0mを超えて設置される場合
  - イ) 連合給水装置を設置する場合
  - ウ) 垂直距離 2.0m 以上の高低差がある法面及び直壁に配管する場合
  - エ) 水路、河川等を横断する場合
  - オ) 既設給水管から分岐する場合
- ③ 量水器交換時のもどり水等で維持管理に支障となるおそれのある場合は、量水器の下流側にストップバルブ等の止水栓を設置するものとする。

#### 2) 口径 50mmの場合

- ① 第1止水栓として伸縮可とうボール止水栓を設置しなければならない。
- ② 量水器交換時のもどり水等で維持管理に支障となるおそれのある場合は、第1止水栓のほかに量水器の上流側及び下流側にストップバルブ等の止水栓を設置するものとする。

#### 3) 口径 75mm以上の場合

- ① 第1止水栓としてソフトシール仕切弁を設置しなければならない。
- ② 量水器交換時のもどり水等で維持管理に支障となるおそれのある場合は、第1止水栓のほかに量水器の上流側及び下流側にストップバルブ等の止水栓を設置するものとする。

#### 4) 連合給水装置の場合

- ① 前各号に定める第1止水栓のほかに、口径が 40mm以下の場合には開閉防止型ボール伸縮止水栓、口径が 50 mm以下の場合には伸縮可とうボール止水栓又はボール止水栓（乙）、口径が 75 mm以上の場合にはソフトシール仕切弁を量水器の上流側に設定しなければならない。
- ② 集合住宅等で量水器を建築物内に設置する場合において、量水器交換時のもどり水等で維持管理に支障となるおそれのある場合は、量水器の下流側にストップバルブ等の止水栓を設置するものとする。

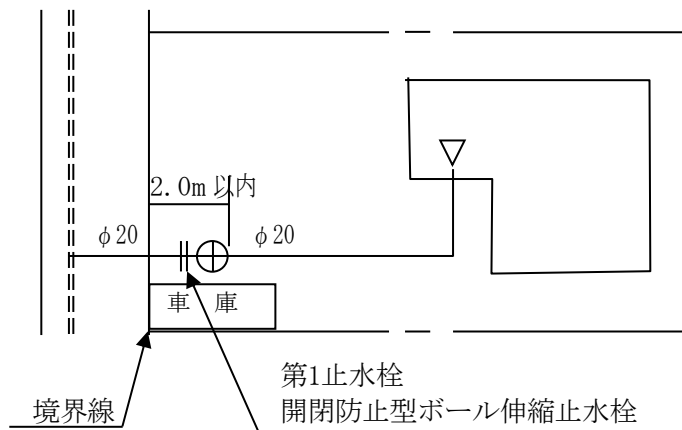
## 2 止水栓筐

- 1) 口径 40mm以下の量水器を地中に設置する場合は、その上流側に設置する開閉防止型ボール伸縮止水栓を量水器筐内に設置しなければならない。
- 2) 口径 50mm以下に設置する伸縮可とうボール止水栓又はボール止水栓（乙）は、甲筐又は丁筐（やむを得ず道路部に設置する場合）内に設置しなければならない。
- 3) 口径 75mm以上に設置するソフトシール仕切弁は、仕切弁筐内に設置しなければならない。

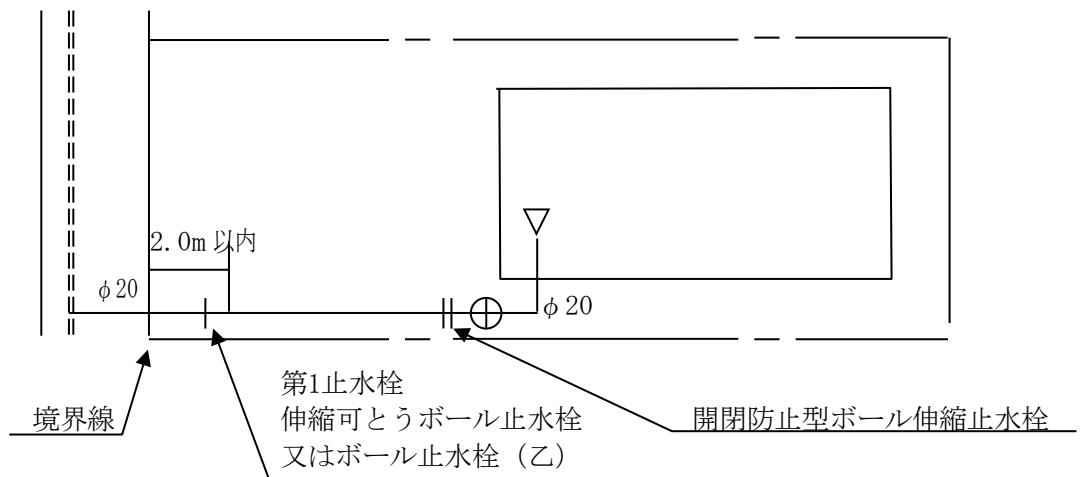
## 3 設置標準図

### 1) 一般的な場合

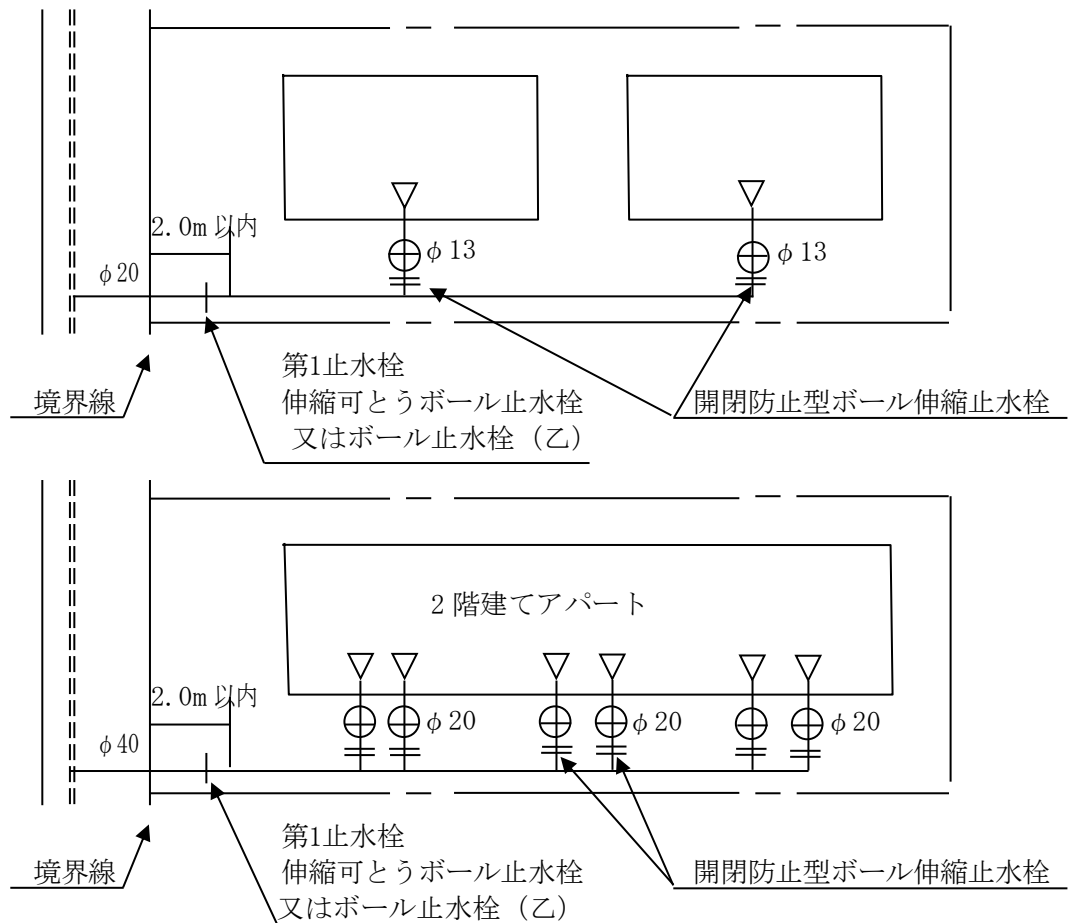
原則として、検針業務に支障となる車庫には止水栓及び量水器を設置してはならない。



### 2) 量水器が、道路と宅地の境界線から 2.0m を越えて設置される場合



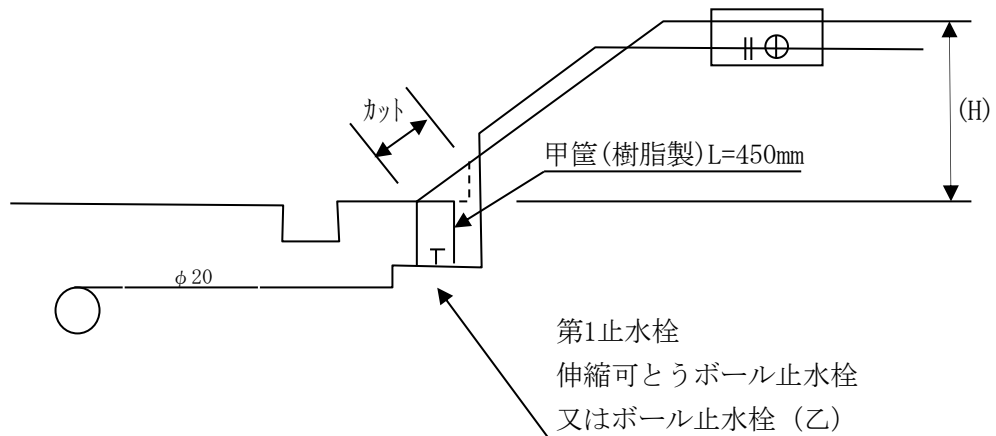
3) 連合給水装置の場合



4) 法面配管の場合

① 垂直距離  $H=2.0\text{m}$  以上の場合

- ア) U字溝の宅内側、法尻に設置すること。
- イ) 直壁もこれに準じること。



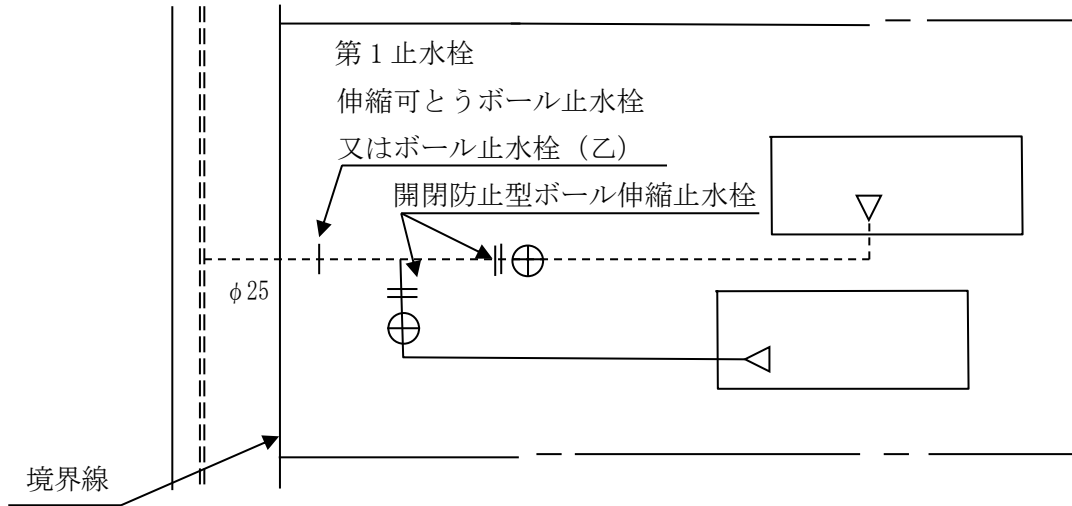
- ウ) 下り法面は、露出配管とせず、道路と宅内の境界から 2.0m 以内に設置すること。

② 垂直距離  $H=2.0\text{m}$  未満の場合

- 露出配管とせず、道路と宅内の境界から 2.0m 以内に設置すること。

5) 既設給水管から分岐する場合

- ① 既設給水装置の所定位置に前記1 止水栓の1)～3)に定める第1止水栓を設置すること。
- ② 既設給水装置の量水器上流側には、前記1 止水栓の4)に定める止水栓を設置すること。
- ③ 既設給水装置の量水器下流側に丙止水栓がある場合は、必ず撤去すること。



2.6 量水器の設置

1 量水器

- 1) 原則として、配水管等からの給水管分岐部に最も近接した宅地内で、道路と宅地の境界線から2.0m以内に設置すること。
- 2) 設置位置が確認でき、点検及び交換等が容易に行うことができる場所に設置すること。
- 3) 凍結、外傷、衝撃等による破損又は異常を生じるおそれのない場所に設置すること。
- 4) 台所、便所、物置等の周辺あるいは家屋の裏側は避け、汚水等が入り難い乾燥した場所に設置すること。
- 5) 地中に設置する場合は、量水器筐又は同室内に設置すること。
- 6) 量水器を建築物内に設置する場合は、凍結防止、交換作業スペースの確保、取付高さ等について考慮すること。
- 7) 給水用具より低い位置に設置すること。
- 8) 受水槽以下装置で各戸検針を行う場合は、給水装置の量水器（親メーター）を設置しないことができる。

2 量水器筐又は同室

量水器筐又は同室の形状は、次の表のとおりとする。

表 2.6-1 口径 40mm 以下の量水器筐の形状

量水器 口径	量水器筐の形状			逆止弁を同一筐内に設置する場合
	大	特大	超特大	
13mm	○	○		特大を使用すること。
20mm	○	○		特大を使用すること。
25mm		○		超特大を使用すること。
40mm			○	

注) ○のあるものを使用すること。

量水器の設置する場所は、外傷、衝撃等による損傷又は異常を生じるおそれのない場所に設置

しなければならないが、やむを得ず車両が載るなど荷重のかかる場所に設置する場合は、量水器設置位置に係る誓約書<sup>3</sup>を提出すること。

表 2.6-2 口径 50mm 以上 100mm 以下の量水器室（大型量水器ユニット）の形状

（単位：mm）

量水器口径	量水器室（大型量水器ユニット）					鉄蓋		
	各部共通		上部	中部	下部	L	W	H
	L	W	H					
50mm	860	610	400	-	280	850	600	100
75, 100mm	1010	710	400	-	280	1000	700	100

## 2.7 使用材料

### 1 給水装置標準図

給水装置等に使用する材料は次のとおりとし、施工標準図を図 2.7-1～図 2.7-12 に示す。

ただし、量水器が2.6「量水器の設置」に規定する位置に設置されない場合は、第1止水栓の下流側にステンレス鋼管0.3m以上又はポリエチレン管0.5m以上を施工するとともに、量水器の上流側に設置する止水栓に接続する材料は図 2.7-1～図 2.7-12に示すとおりとする。

#### 1) 給水管

##### ① 口径20mm及び口径 25mm

ポリエチレン管（第1種2層管）・・・JIS K6762

##### ② 口径20mm以上口径 50mm以下

ステンレス鋼管（ SUS316 ）・・・JWWA G115

波状ステンレス鋼管（ SUS316 ）・・・表 2.7-1 使用材料一覧表による

##### ③ 口径 75mm以上

ダクタイル鋳鉄管・・・JWWA G113, G114, G120, G121

#### 2) 給水用具

##### ① ソフトシール仕切弁

・・・JWWA B120

##### ② 開閉防止型ボール伸縮止水栓

伸縮可とうボール止水栓

フレキシブル継手、伸縮可とう継手

フランジ付ステンレス短管

ポリエチレン管金属継手

ボール止水栓（乙）

・・・表 2.7-1 使用材料一覧表による

##### ③ サドル分水栓

・・・表 2.7-1 使用材料一覧表による

鋼管からの分岐

・・・サドル分水栓

鋳鉄管からの分岐

・・・サドル分水栓（密着コア使用）

配水用ポリエチレン管から鋼管への分岐・・・EFサドル付分水栓

配水用ポリエチレン管からポリエチレン管 への分岐・・・止水機構付EFサドル  
EFサドル付分水栓

サドル分水栓（ポリエチレン管用）

##### ④ 割丁字管

・・・表 2.7-1 使用材料一覧表による

<sup>3</sup> 別添 2 号様式による

3) 付属用具

① 量水器筐

・・・表 2.7-1 使用材料一覧表による

② 止水栓筐

・・・表 2.7-1 使用材料一覧表による

2 給水用具の鉛浸出

給水装置の構造及び材質の基準に関する省令の一部を改正する省令（浸出等に関する基準）平成15年4月1日施行、厚生労働省令第138号の鉛に関する浸出基準により、飲用に供する水が接触する部分の材料は、（給水条例第6条の2に規定する量水器の上流側等に使用する給水装置材料については、）次のとおりとする。

1) 鉛レス銅合金

青銅系及び黄銅系の鉛含有量は、0.25wt%以下とする。

① 青銅系では、引張り強さ及び伸びがJIS H 5120 で規定するCAC406と同等以上とする。

② 黄銅系では、引張り強さ及び伸びがJIS H 3250 で規定するC3771と同等以上で、かつ、耐食性JIS B 2011 で規定する耐脱亜鉛黄銅と同等以上とする。

2) 表面処理品

表面処理とは酸、アルカリ等で青銅系材料の表面の鉛を溶解・除去した後に表面酸化防止処理を施す方式とする。

① 青銅系材料のJIS H 5120 で規定するCAC406 に表面処理を施したものの。

② 青銅系材料のJIS H 5121 で規定するCAC406C に表面処理を施したものの。

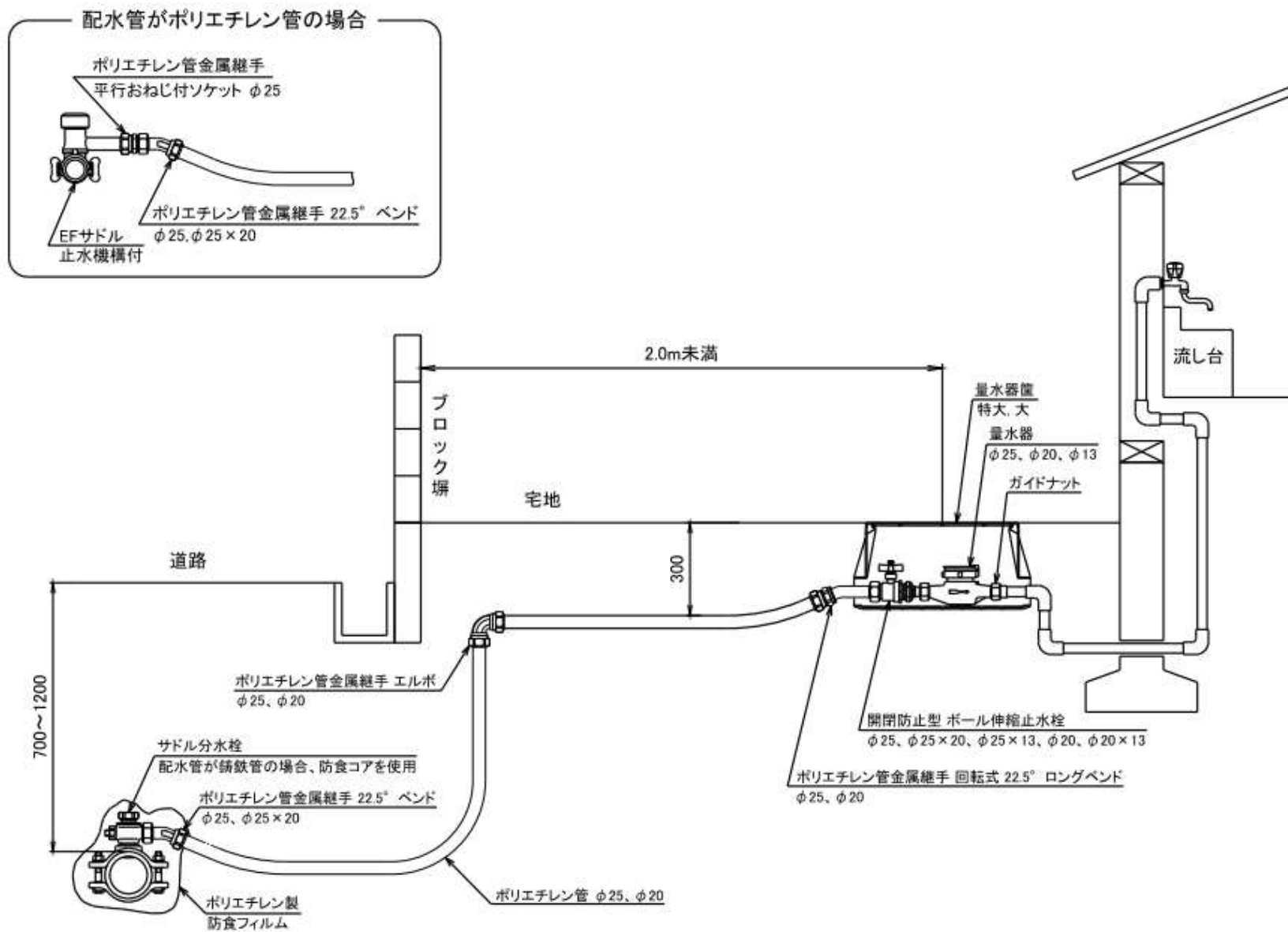


図 2.7-1 口径 25mm 以下給水装置標準図（ポリエチレン管 乙止水栓無）

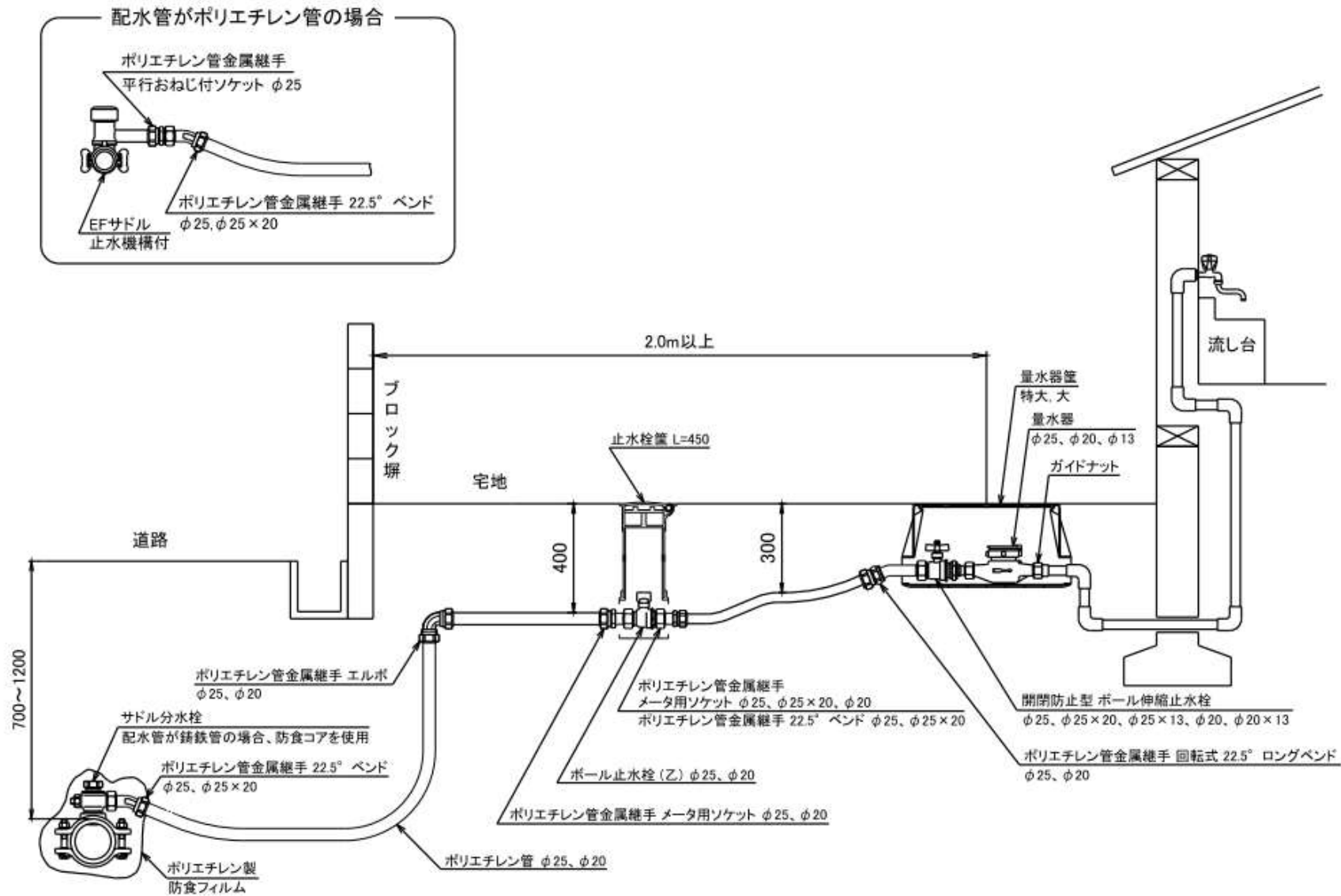


図 2.7-2 口径 25mm 以下給水装置標準図 (ポリエチレン管 乙止水栓有)

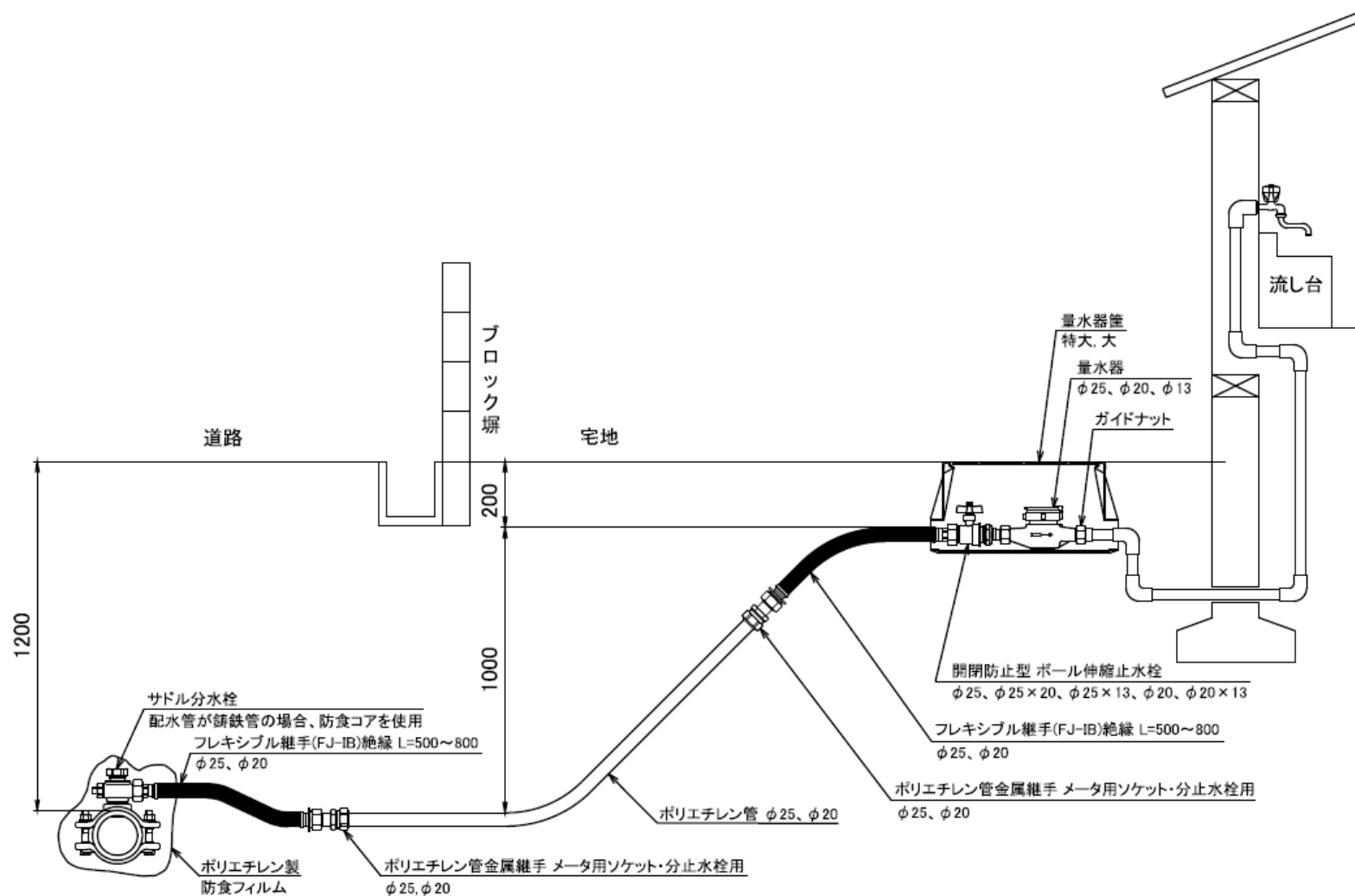


図 2.7-3 口径 25mm 以下給水装置標準図 (ポリエチレン管 フレキシブル継手接続)

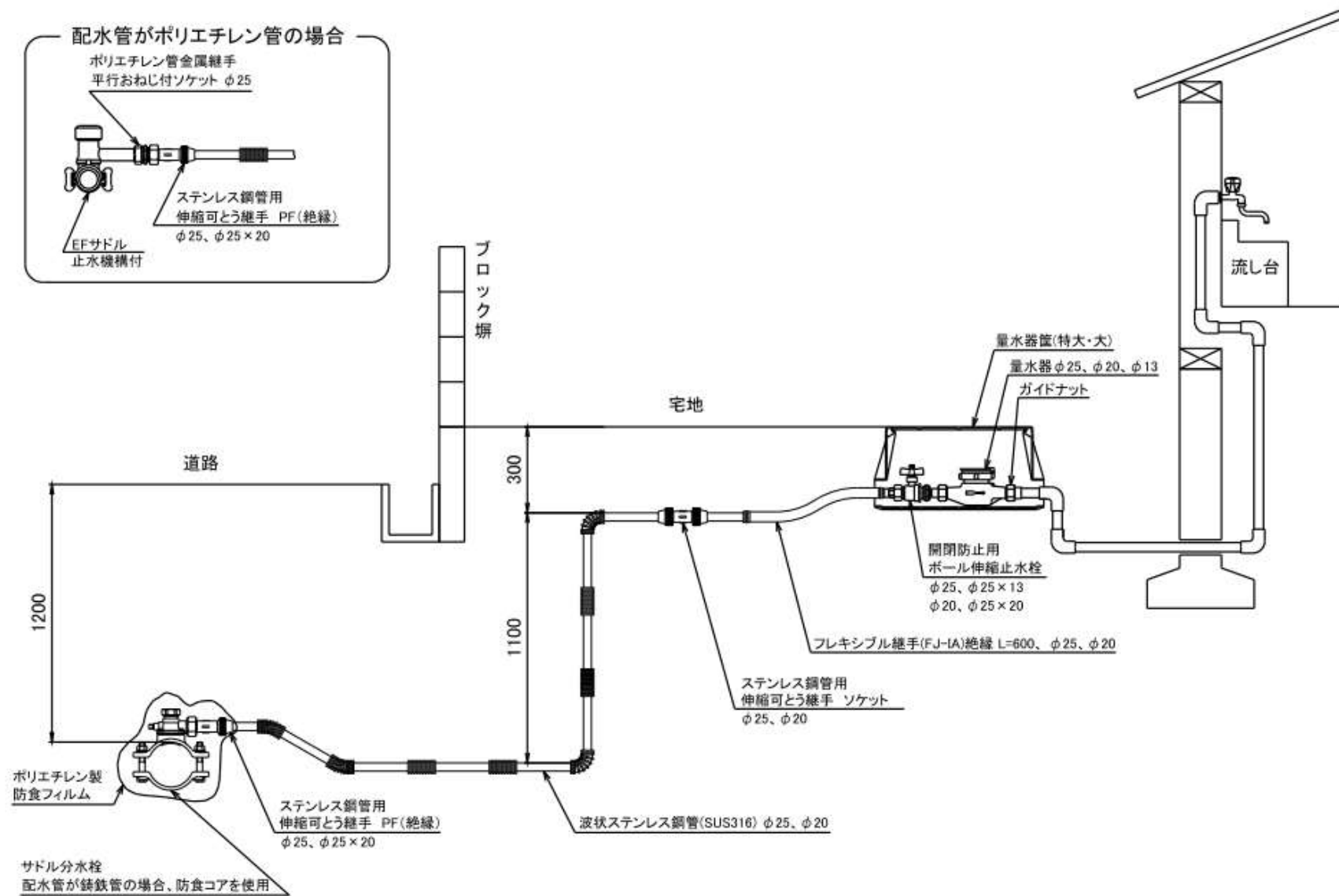


図 2.7-4 口径 25mm 以下給水装置標準図 (波状ステンレス鋼管 乙止水栓無 フレキシブル継手接続)

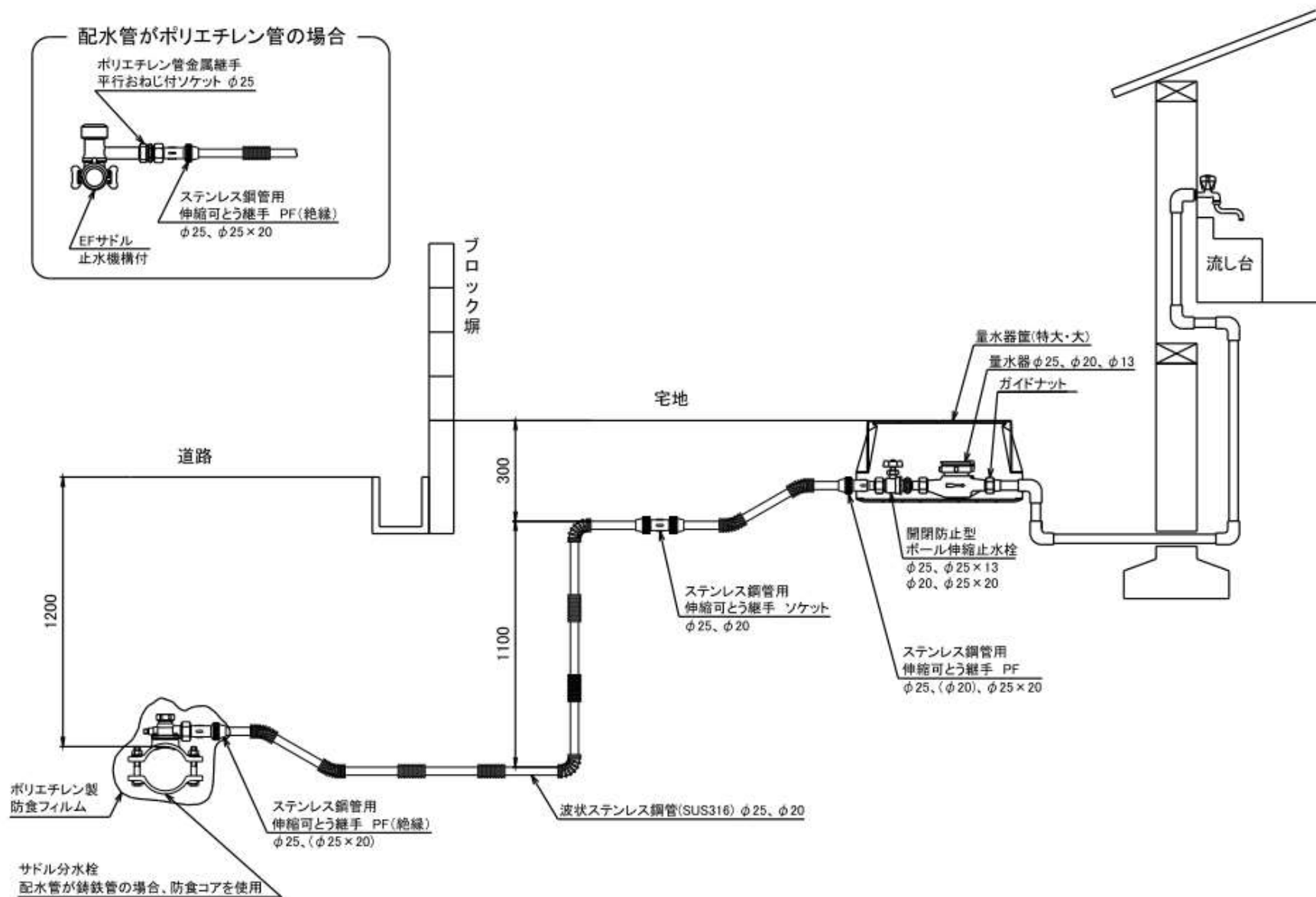


図 2.7-5 口径 25mm 以下給水装置標準図 (波状ステンレス鋼管 乙止水栓無 伸縮可とう継手接続)

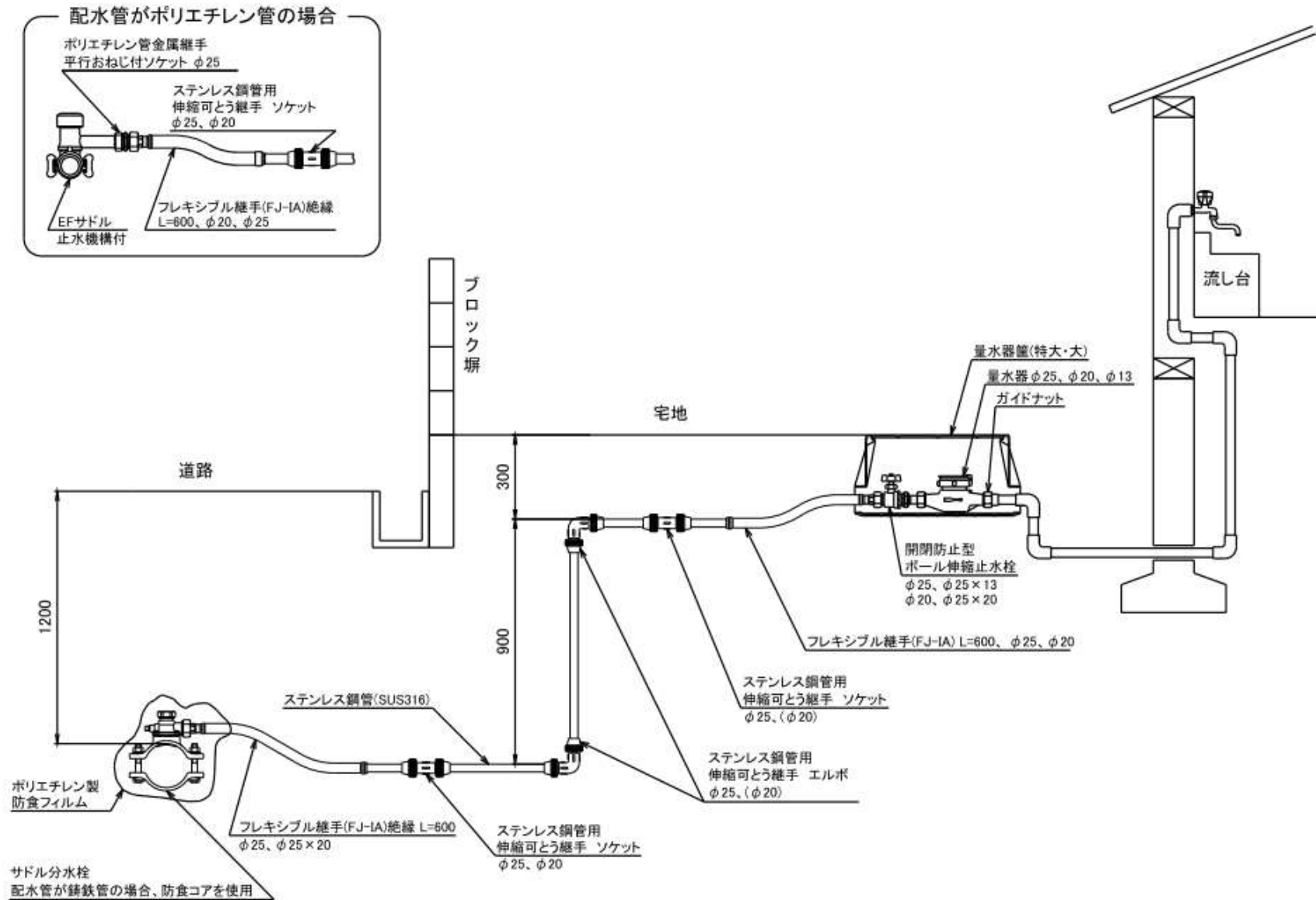


図 2.7-6 口径 25mm 以下給水装置標準図 (ステンレス鋼管 乙止水栓無 フレキシブル継手接続)

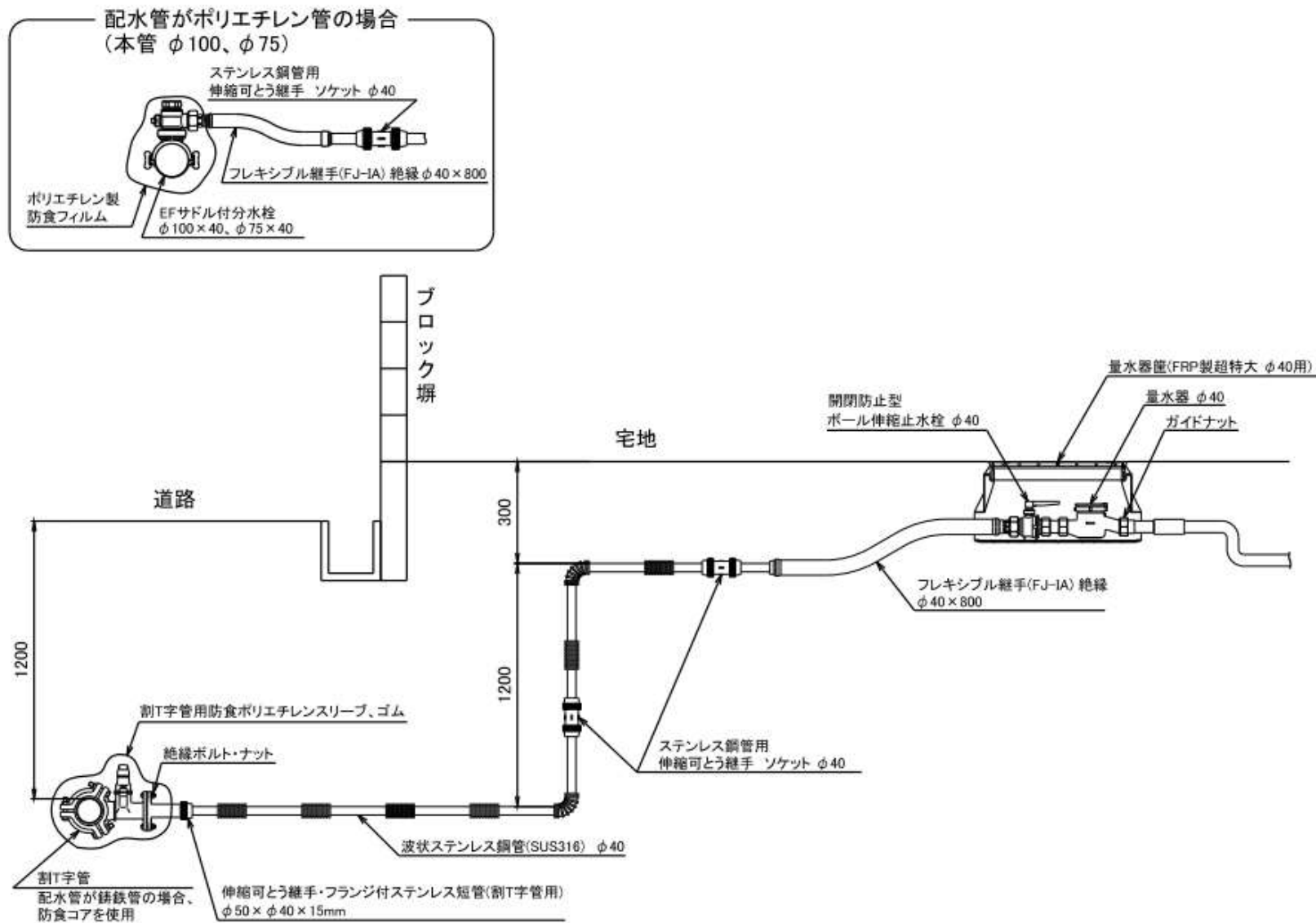


図 2.7-7 口径 40mm 給水装置標準図 (波状ステンレス鋼管 乙止水栓無 フレキシブル継手接続)

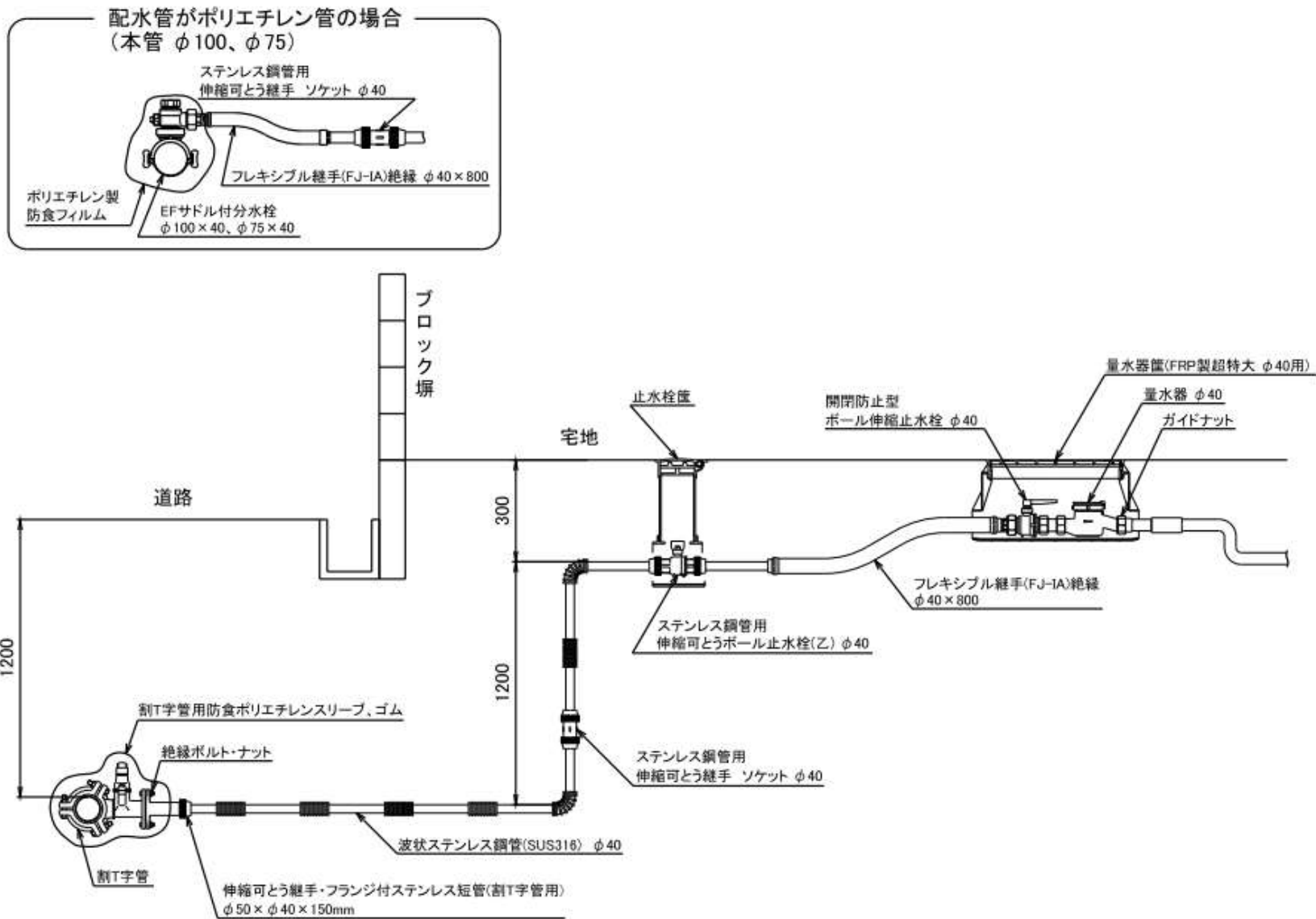


図 2.7-8 口径 40mm 給水装置標準図 (波状ステンレス鋼管 乙止水栓有 フレキシブル継手接続)

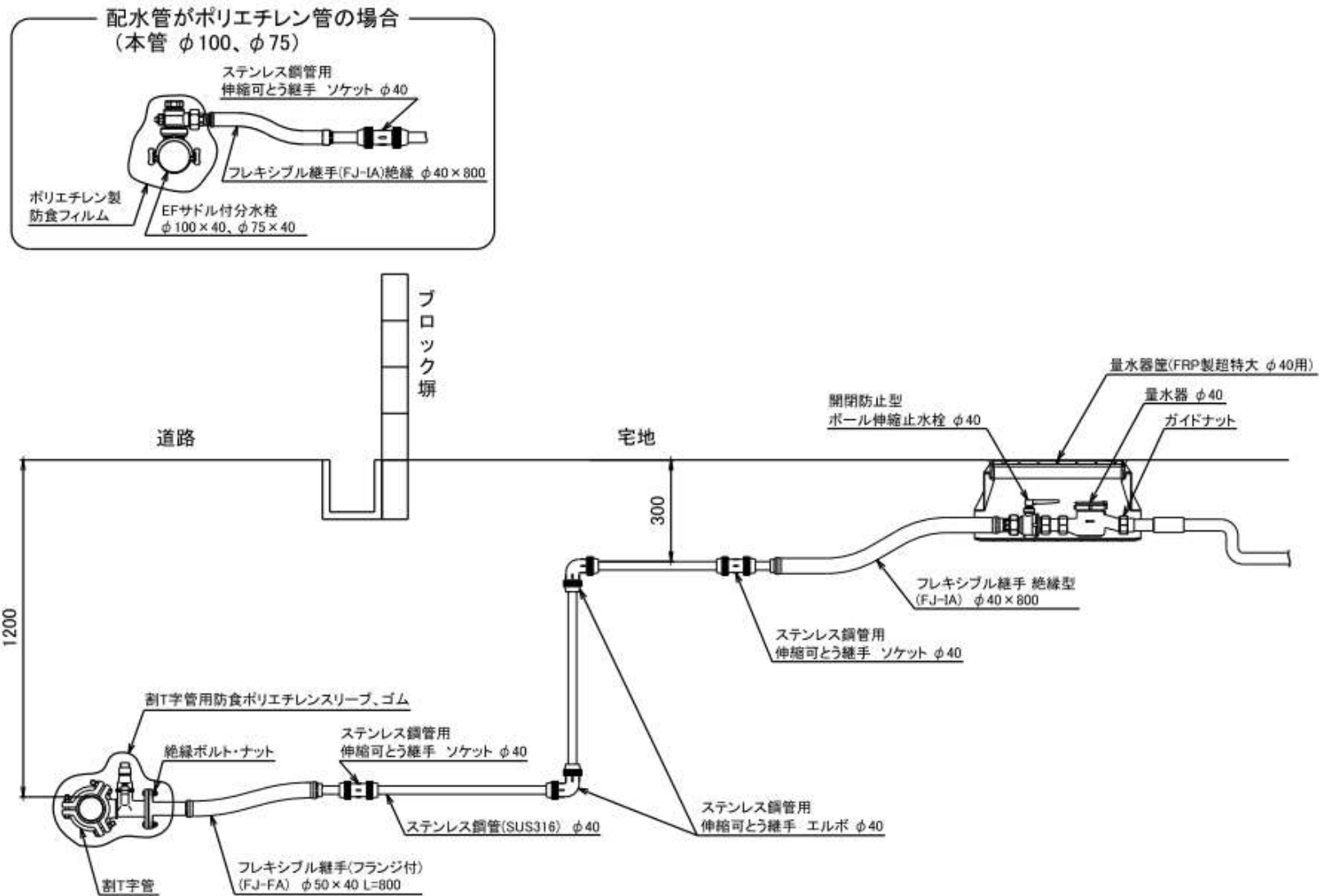


図 2.7-9 口径 40mm 給水装置標準図 (ステンレス鋼管 乙止水栓無 フレキシブル継手接続)

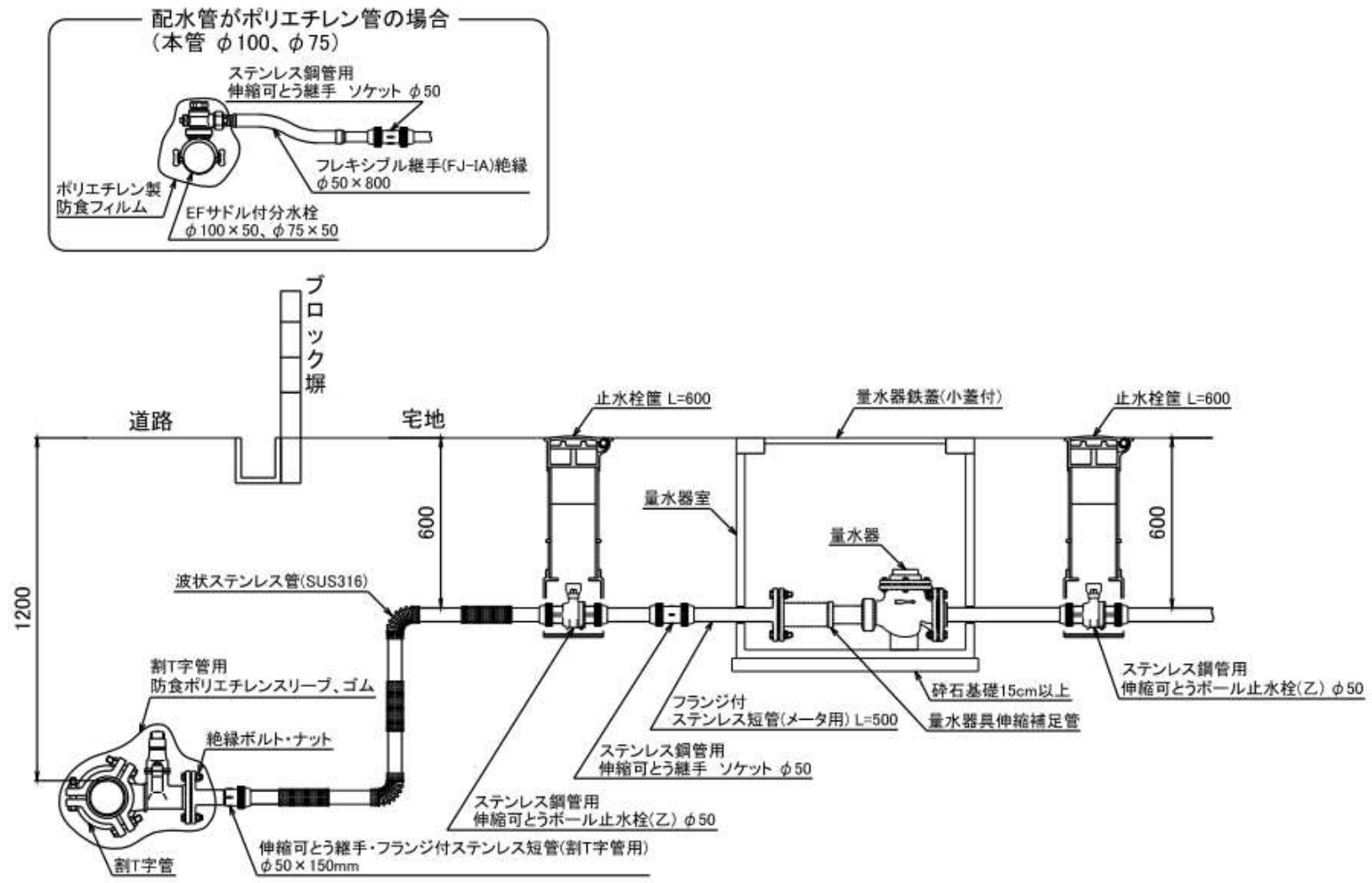


図 2.7-10 口径 50mm 給水装置標準図 (波状ステンレス鋼管)

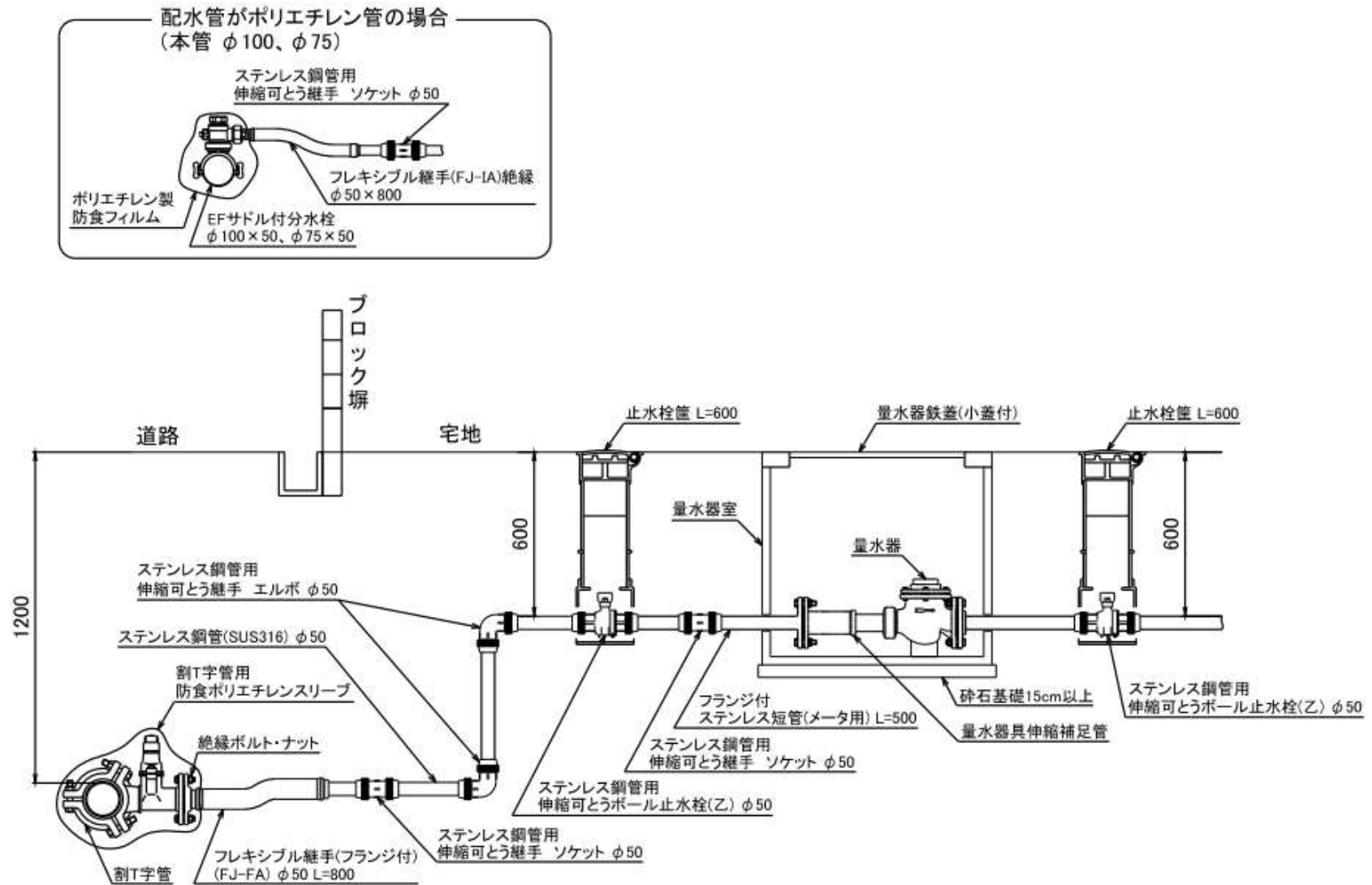


図 2.7-11 口径 50mm 給水装置標準図 (ステンレス鋼管)

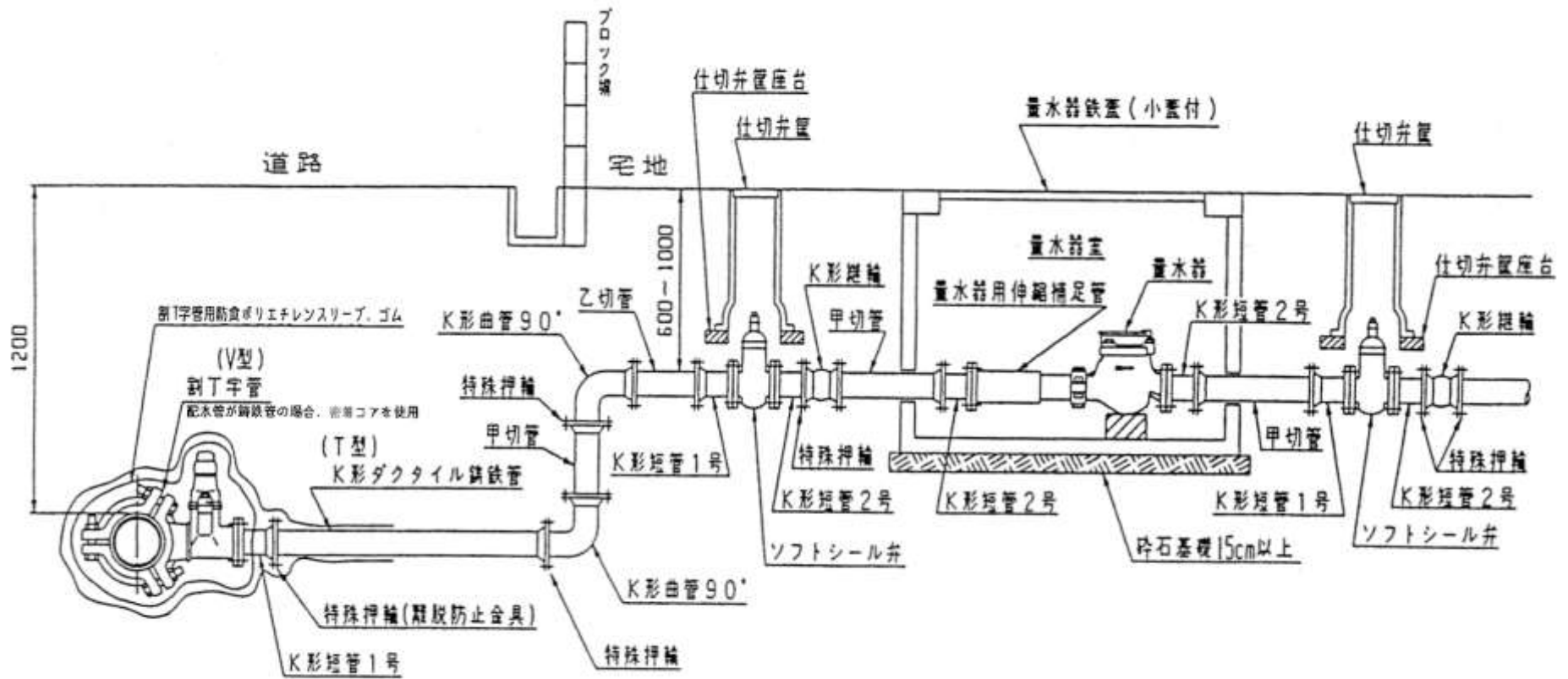
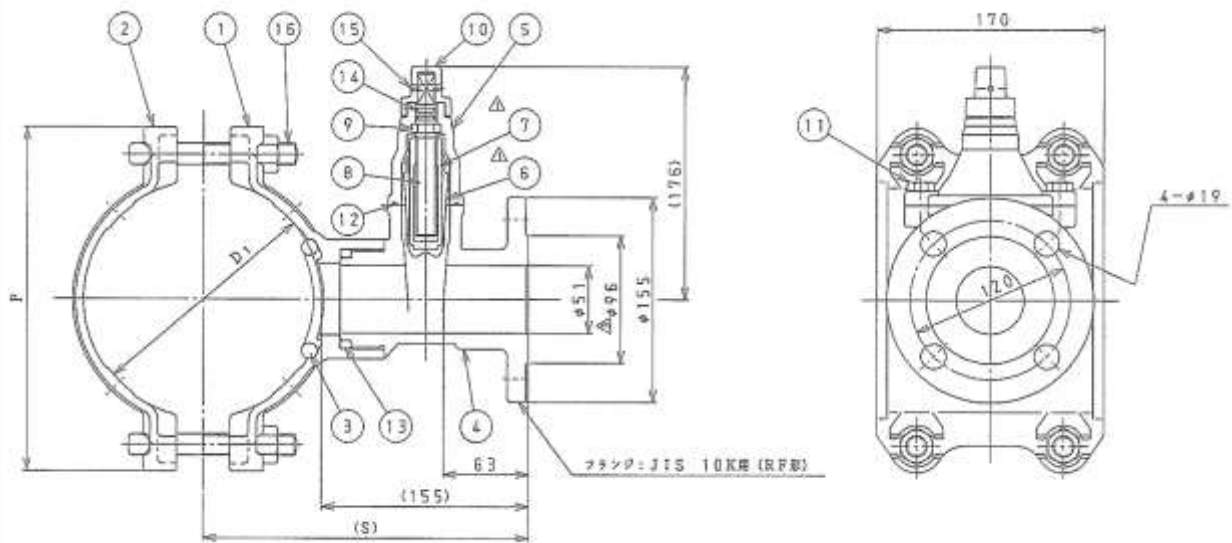


図 2.7-12 口径 75mm 給水装置標準図 (ダクタイル 鑄鉄管)

表 2.7-1 使用材料一覧表

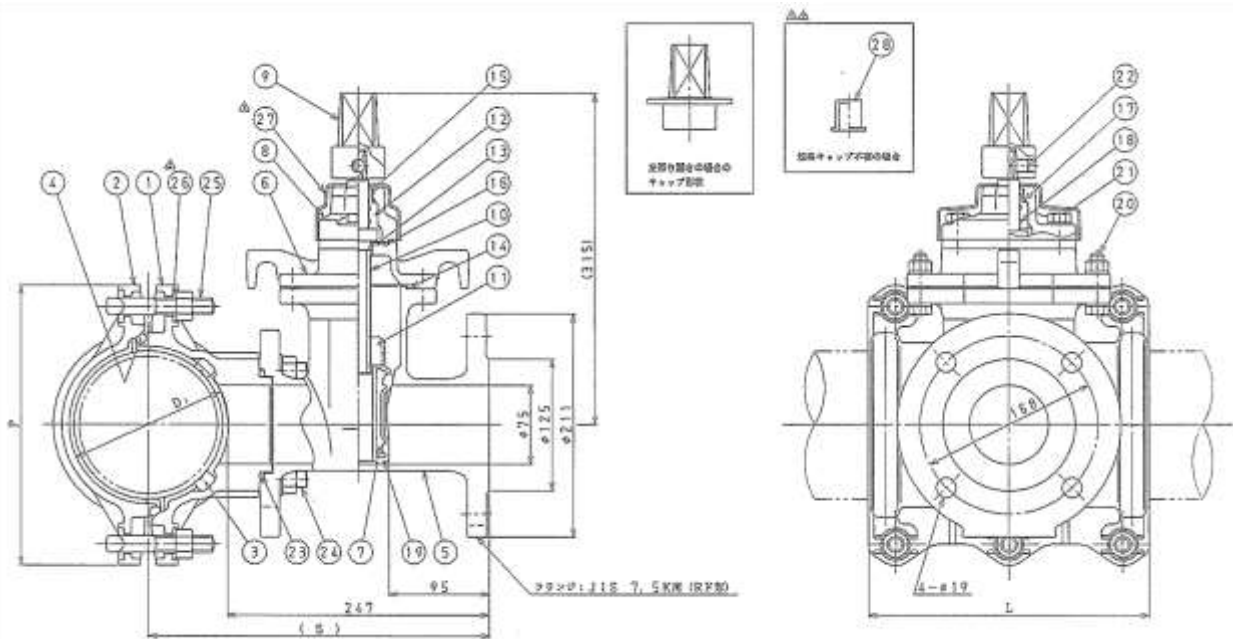
No	品名	口径・形状	No	品名	口径・形状
1	割丁字管 (鋳鉄管用)	φ 75~200mm × φ 50mm	33	補修バンド	φ 20, 25mm
2	割丁字管 (鋳鉄管用)	φ 75~200mm × φ 75mm	34	伸縮可とう継手ソケット	φ 20, 25, 40, 50mm
3	割丁字管 (鋳鉄管用)	φ 250~350mm × φ 75mm	35	伸縮可とう継手径違いソケット	φ 25 × φ 20mm, φ 40 × φ 25mm, φ 50 × φ 40mm
4	密着コア (SUS)	φ 50, 75mm	36	伸縮可とう継手メーター用ソケット (PF)	φ 20, 25, 40, 50mm
5	割丁字管 (鋳鉄管用)	φ 75~350mm × φ 50mm	37	伸縮可とう継手メーター用ソケット径違い (PF)	φ 20 × φ 25mm
6	割丁字管 (鋳鉄管用)	φ 75 × φ 75mm	38	伸縮可とう継手めねじ付きソケット (RC)	φ 20, 25, 40, 50mm
7	割丁字管 (鋳鉄管用)	φ 100~250mm × φ 75mm	39	伸縮可とう継手エルボ	φ 20, 25, 40, 50mm
8	割丁字管 (鋳鉄管用)	φ 150~350mm × φ 75mm	40	伸縮可とう継手チーズ	φ 20, 25, 40, 50mm
9	密着コア (SUS)	φ 50, 75mm	41	伸縮可とう継手径違いチーズ	φ 25~50 × φ 20mm, φ 40~50 × φ 25mm, φ 50 × φ 40mm
10	波状ステンレス鋼管(SUS316)	φ 20, 25, 40, 50 mm	42	フレキシブル継手 (FJ-IA)	φ 20, 25mm × 600mm
11	サドル分水栓	φ 75~350mm × φ 25mm	43	フレキシブル継手異径 (FJ-IA)	(φ 20mm × 25mm) × 600mm
12	防食フィルム	φ 40~350mm × φ 13, 20, 25 mm	44	フレキシブル継手 (FJ-IA)	φ 40mm × 800mm
13	密着コア (銅)	φ 25mm	45	フレキシブル継手 (FJ-IB)	φ 13, 20, 25mm × 350, 500mm
14	E F サドル付分水栓	φ 50, 75, 100mm × φ 25mm	46	フレキシブル継手 (FJB-B)	φ 40, 50mm × 500, 800, 1000mm
15	E F サドル付分水栓	φ 75, 100mm × φ 40, 50mm	47	フレキシブル継手 (フランジ付)	φ 50mm, (φ 50mm × φ 40mm) × 800mm
16	止水機構付EFサドル	φ 50, 75, 100mm × φ 25mm	48	フランジ付ステンレス短管 (割丁字管用)	φ 50mm × 150mm
17	割丁字管 (ポリエチレン管用)	φ 100mm × φ 75mm	49	フランジ付ステンレス短管 (割丁字管用)	(φ 50mm × φ 40mm) × 150mm
18	サドル分水栓 (ポリエチレン管用)	φ 50, 75, 100mm × φ 25mm	50	フランジ付ステンレス短管 (メーター用)	φ 50mm × 500mm
19	ボール止水栓 (乙)	φ 13, 20, 25mm	51	伸縮可とう継手・フランジ付ステンレス短管 (割丁字管用)	φ 50mm × 150mm
20	ボール止水栓 (乙)	φ 40, 50mm	52	伸縮可とう継手・フランジ付ステンレス短管 (割丁字管用)	(φ 50mm × φ 40mm) × 150mm
21	伸縮可とうボール止水栓 (乙)	φ 20, 25, 40, 50mm	53	伸縮可とう継手・フランジ付ステンレス短管 (メーター用)	φ 50mm × 500mm
22	開閉防止型ボール伸縮止水栓	φ 13, 20, 25mm, 異径	54	量水器筐	大 (φ 13, 20mm用)
23	開閉防止型ボール伸縮止水栓	φ 40, 50mm	55	量水器筐	特大 (φ 25mm用)
24	ポリエチレン管金属継手継手ソケット	φ 20, 25mm, 異径	56	量水器筐	超特大 (φ 40mm用)
25	ポリエチレン管金属継手平行おねじソケット	φ 13, 20, 25mm	57	量水器筐	φ 50mm用
26	ポリエチレン管金属継手メーター用ソケット	φ 20, 25mm, 異径	58	量水器筐	φ 75, 100mm用
27	ポリエチレン管金属継手分・止水栓用	φ 20, 25mm, 異径	59	量水器筐	φ 150mm用
28	ポリエチレン管金属継手22.5° ベンド	φ 25mm, φ 25mm × φ 20mm	60	複式メーターボックス	φ 20用 2, 3, 4P
29	ポリエチレン管金属継手回転型22.5° ロングバンド	φ 20, 25mm	61	埋設型メーターセット	φ 13, 20, 25mm用
30	ポリエチレン管金属継手エルボ	φ 20, 25mm	62	止水栓筐	φ 75mm × 450, 600mm
31	ポリエチレン管金属継手チーズ	φ 20, 25mm	63	止水栓筐	φ 100mm × 450, 600mm
32	ポリエチレン管金属継手チーズ	異径			



呼び径	耗管外径	吋管外径	D <sub>1</sub>	P	S	⑬ T頭ボルト
75 × 50	93	95.3	97	180	203.5	4-M16 × 85
100 × 50	118	122.2	124	200	217.0	4-M16 × 95
125 × 50	143	149.2	151	234	230.5	4-M16 × 110
150 × 50	169	175.4	177	260	243.5	4-M16 × 110
200 × 50	220	229.4	232	340	271.0	4-M20 × 110

16	T頭ボルト・ナット	FCD420-10	4組
15	スプリングピン	SUS420	1
14	Oリング	NBR	2
13	Oリング	NBR	1
12	弁蓋パッキン	NBR	1
11	六角ボルト	SUS304	2
10	キャップ	CAC406	1
9	割リング	鋼合金	1組
8	弁締	鋼合金	1
7	芯金	鋼合金	1
6	弁体	EPDM	1
5	弁蓋	FCD450-10	1
4	弁箱	FCD450-10	1
3	ゴムリング	SBR	1
2	カバー	FCD450-10	1
1	本体	FCD450-10	1
部番	名称	材質	個数

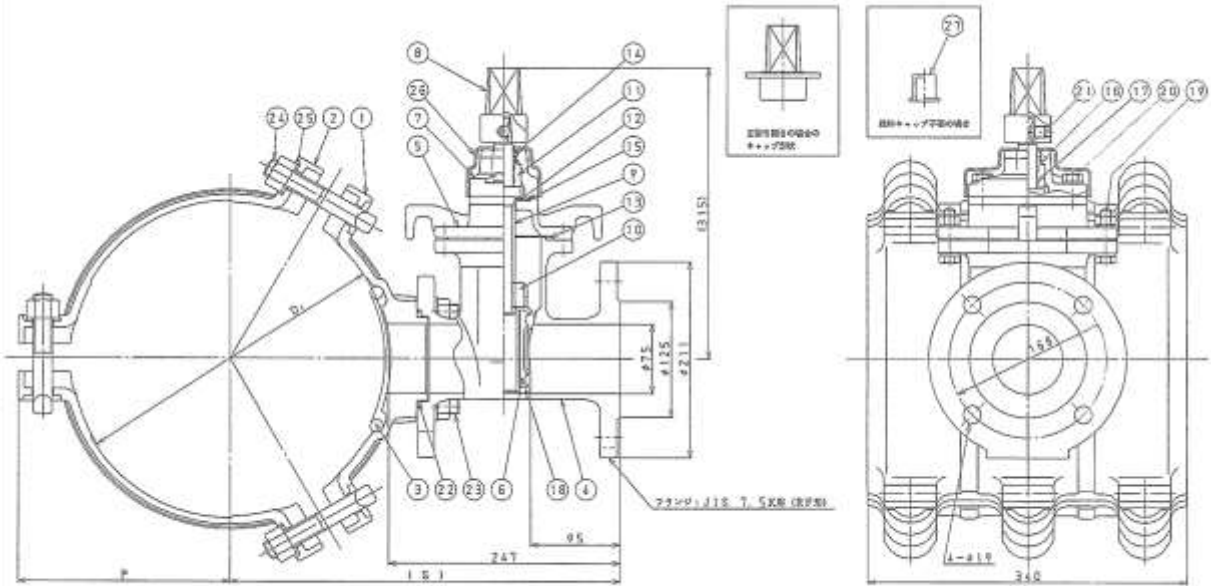
品名	割丁字管 (鋳鉄管用)
口径形状	φ75~200mm × φ50mm



28	ゴムキャップ	EPDM	1
27	保護カバー	PE	1
26	平蓋金	SUS304	4・5
25	T型ボルト・ナット	FCD420-10	4・5組
24	スタットボルト・ナット・平蓋金	SUS304	4組
23	Oリング	NBR	1
22	六角穴付止めねじ	SCM435	1
21	六角ボルト・平蓋金	SUS304	2組
20	六角ボルト・ナット・平蓋金	SUS304	6組
19	弁体封着	EPDM	1
18	Oリング	NBR	2
17	プロファイルリング	NBR	1
16	Oリング	NBR	1
15	ダストシールド	NBR	1
14	ガスケット	NBR	1
13	スラストワッシャー	合成樹脂	1
12	Oリングケース	合成樹脂	1
11	ねじ止りコブ	C3771	1
10	弁棒	SUS403	1
9	キャップ	FCD450-10	1
8	パッキン箱	FCD450-10	1
7	弁棒	FCD450-10	1
6	ふた	FCD450-10	1
5	弁棒	FCD450-10	1
4	ゴムパッキン	SBR	1組
3	ゴムリング	SBR	1
2	カバー	FCD450-10	1
1	弁棒	FCD450-10	1

呼び径	本管外径	D <sub>1</sub>	L	P	S	㊦ T型ボルト
75×75	93.0	99	209	208	296.5	4-M16×85
100×75	118.0	124	264	232	309.0	6-M16×85
125×75	143.0	149		265	321.5	
150×75	169.0	176	268	294	335.0	6-M20×90
200×75	220.0	227		360	360.5	

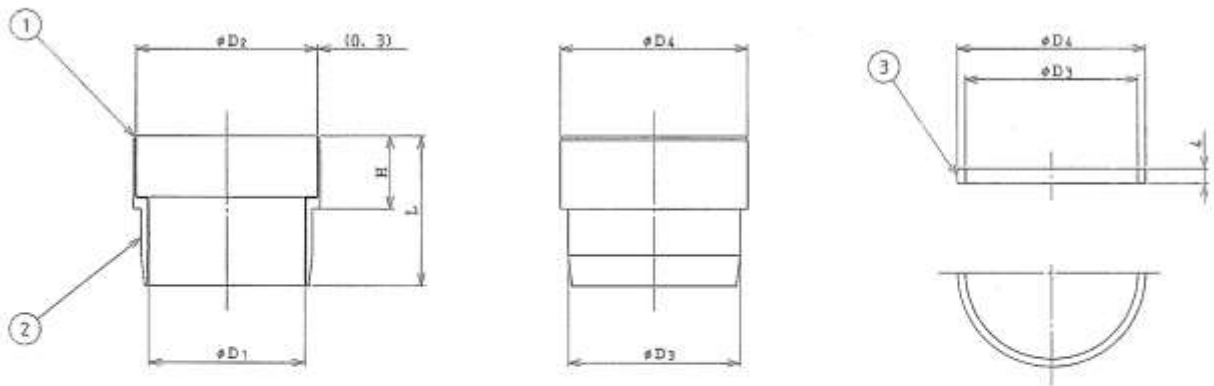
品名	割丁字管（鋳鉄管用）
口径形状	φ75～200mm × φ75mm



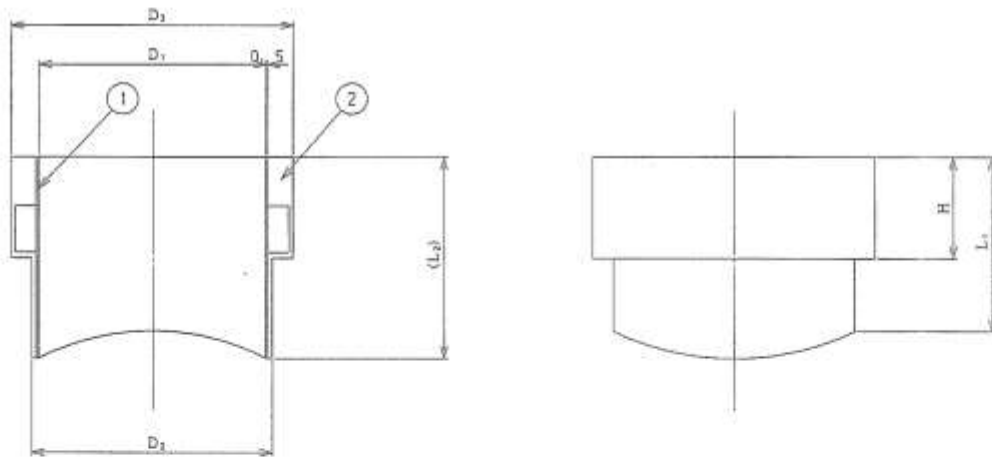
27	ゴムキャップ	EPDM	1
26	保護カバー	PE	1
25	平皮金	SUS304	9
24	六角ボルト・ナット	FCD450-10	9組
23	スリットボルト・ナット・平皮金	SUS304	4組
22	Oリング	NBR	1
21	六角穴付止めねじ	SCM435	1
20	六角ボルト・平皮金	SUS304	2組
19	六角ボルト・ナット・平皮金	SUS304	6組
18	弁体弁座	EPDM	1
17	Oリング	NBR	2
16	プロファイルリング	NBR	1
15	Oリング	NBR	1
14	ダストシール	NBR	1
13	ガスケット	NBR	1
12	スタストワッシャ	合成樹脂	1
11	Oリングケース	合成樹脂	1
10	めねじこま	C3771	1
9	弁棒	SUS403	1
8	キャップ	FCD450-10	1
7	パッキン箱	FCD450-10	1
6	弁体	FCD450-10	1
5	ふた	FCD450-10	1
4	弁座	FCD450-10	1
3	ゴムリング	SBR	1
2	カバー	FCD450-10	2
1	本体	FCD450-10	1
部名	数量	材質	個数

呼び径	純管外径	吋管外径	D <sub>1</sub>	P	S
250 (10B) × 75	271.6	282.6	286	200	390.0
300 (12B) × 75	322.8	335.8	338	226	416.0
350 (14B) × 75	374.0	388.9	392	254	443.0

品名	割丁字管 (鋳鉄管用)
口径形状	φ 250~350mm × φ 75mm



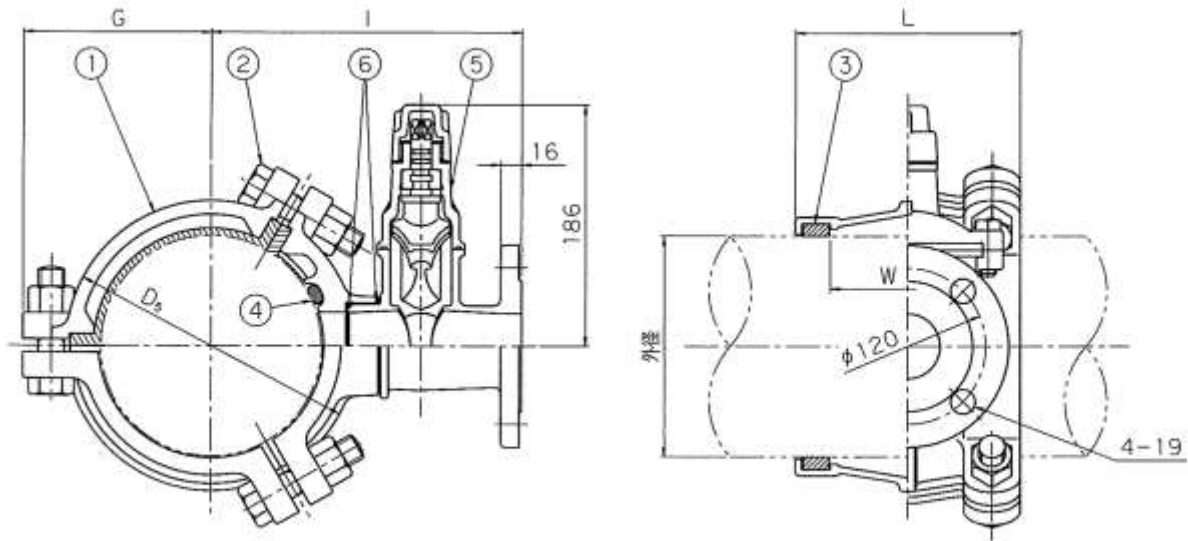
呼び径	D1	D2	D3	D4	L	H
50	40	46.4	44	48	39	19



呼び径	D1	D2	D3	H	L1	L2
75×75	58	61.4	72	26	45	61
100~600×75	58	61.4	72	26	45	52

3	鋼製リング	SBR	1
2	ゴムライニング	SBR/NS	1
1	スリーブ	30631E	1

品名	密着コア (SUS)
口径形状	$\phi 50, 75\text{mm}$

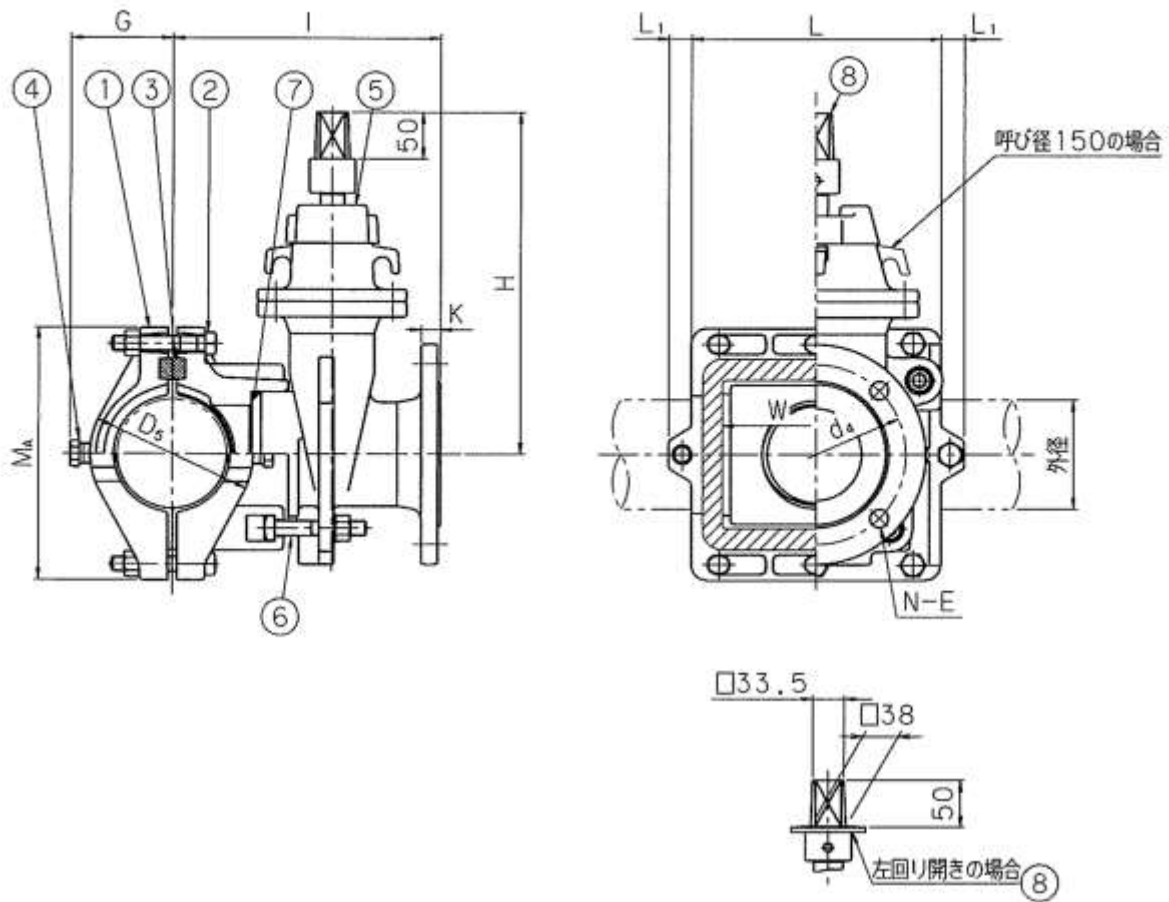


本管 呼び径	外径	D <sub>s</sub>	I	G	W	L	② 留止ねじ・ナット	
							d×ℓ	数量
75	93.0	149	201	98	98	152	M16× 80	6
100	118.0	177	214	108	98	157	M16× 80	6
125	143.0	196	225	123	108	166	M16× 80	6
150	169.0	222	238	144	118	172	M20× 85	6
200	220.0	270	264	173	145	200	M20×100 M20×115	2 4
250	271.6	328	290	201	145	200	M20×115	6
300	322.8	383	315	229	145	200	M20×115	6
350	374.0	434	341	254	145	200	M20×115	6

6	Oリング	2	CR	
5	シーバーバルブ	1	FCD450-10機	SF型
4	ロゴムパッキン	1	SBR	
3	ゴムパッキン	3	SBR	
2	留止ねじ・ナット	—	FCD400-15 2×FCD450-10	
1	本体	1組	FCD450-10	
品番 ITEM	品名 DESCRIPTION	数量 QTY	材質 MATERIAL	備 考 REMARKS

(注)④ ロゴムパッキンは、本管呼び径  
150以上。

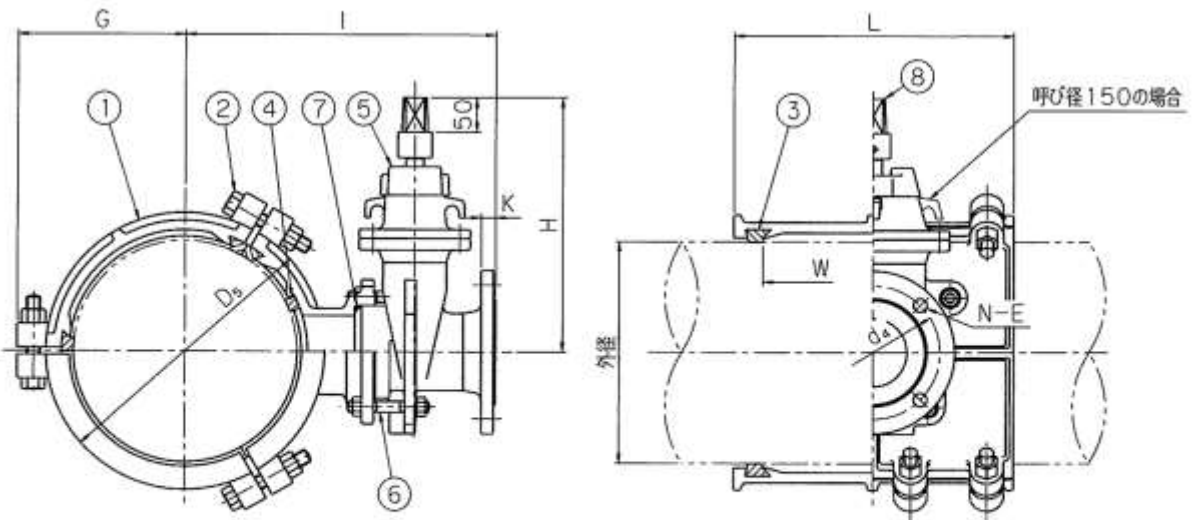
品名	割丁字管 (鋳鉄管用)
口径 形状	φ 75~350mm × φ 50mm



呼び径	外径	Ds	Ma	G	W	L	L1	I	da	K	N-E	H	② 回り止めボルト・ナット		④ 押ネジ		⑤ 等角ボルト・ナット	
													d×l	数量	d×l	数量	d×l	数量
75×75	93.0	150	242	97	172	240	25	268	168	21	4-19	315	M16×100	6	M22×40	4	M16×100	4

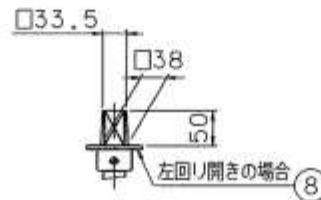
8	キャップ	1	FCD450-10	
7	Oリング	1	CR	
6	鞘ボルト・ナット	-	SUS304	平座金付
5	V型ソフト	1	FCD450-10機	
4	押ネジ	-	FCD450-10	
3	ゴムパッキン	2	SBR	
2	回り止めボルト・ナット	-	FCD400-15 or FCD450-10	
1	本体	1組	FCD450-10	
品番	品名	数量	材質	備 考
ITEM	DESCRIPTION	QTY	MATERIAL	REMARKS

品名	割丁字管（铸铁管用）
口径形状	φ75×φ75mm



分岐呼び径	d <sub>s</sub>	K	N-E	H	◎両向きボルト・ナット	
					寸法	数量
75	168	21	4-19	315	M16×120	4

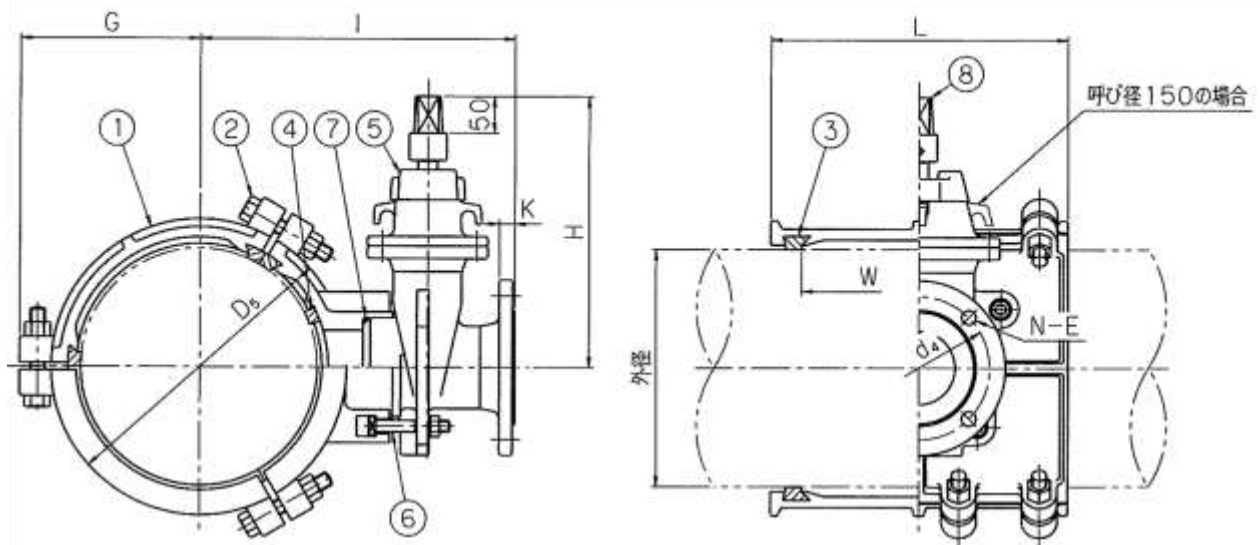
本管呼び径	外径	D <sub>s</sub>	G	W	L	I (分岐呼び径)			◎回り止めボルト・ナット	
						75	100	150	寸法	数量
100	118.0	178	122	188	255	307	-	-	M16×80	4
125	143.0	204	135	185	255	322	-	-	M16×100	8
150	169.0	230	154	239	300	-	365	-	M20×100	12
200	220.0	288	181	280	352	-	388	436	M20×115	12
250	271.6	340	208	320	390	-	-	452	M20×115	12



(注)◎ゴムパッキンは本管呼び径200以上。

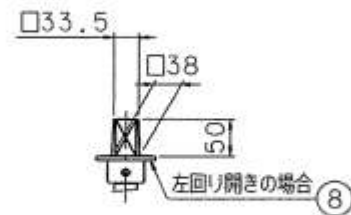
8	キャップ	1	FCD450-10	
7	Oリング	1	CR	
6	両向きボルト・ナット	-	SUS304	平座金付
5	V型ソフト	1	FCD450-10機	
4	ゴムパッキン	1	SBR	
3	ゴムパッキン	3	SBR	
2	回り止めボルト・ナット	-	FCD400-15 or FCD450-10	
1	本体	1組	FCD450-10	
品番 ITEM	品名 DESCRIPTION	数量 QTY	材質 MATERIAL	備 考 REMARKS

品名	割丁字管 (鋳鉄管用)
口径形状	φ100~250mm × φ75mm



分岐呼び径	d <sub>s</sub>	K	N-E	H	◎等角ボルト・ナット	
					寸法	数量
75	168	21	4-19	315	M16×100	4

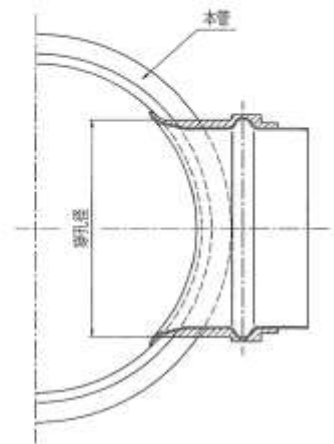
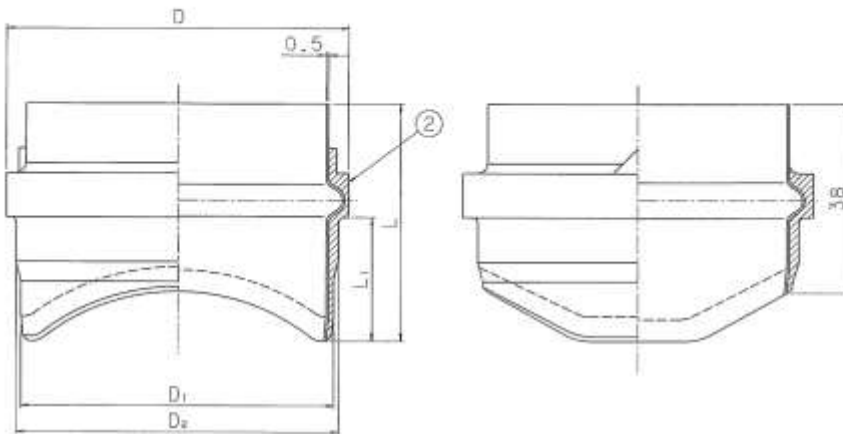
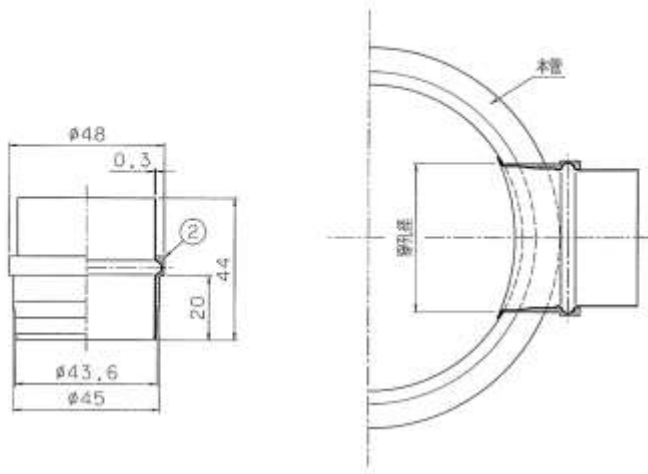
本管呼び径	外径	D <sub>s</sub>	G	W	L	I (分岐呼び径)			◎T頭または回り止めボルト・ナット	
						75	100	150	寸法	数量
150	169.0	230	154	239	300	302	-	-	M20×100	12
200	220.0	288	181	280	352	334	-	-	M20×115	12
250	271.6	340	208	320	390	366	376	-	M20×115	12
300	322.8	391	234	320	390	392	402	450	M20×115	12
350	374.0	444	260	319	400	417	427	475	M20×120	12



(注)◎ゴムパッキンは本管呼び径200以上。

8	キャップ	1	FCD450-10	
7	Oリング	1	CR	
6	等角ボルト・ナット	-	SUS304	平座金付
5	V型ソフト	1	FCD450-10兼	
4	ゴムパッキン	1	SBR	
3	ゴムパッキン	3	SBR	
2	T頭または回り止めボルト・ナット	-	FCD400-15 又はFCD450-10	350のみT頭
1	本体	1組	FCD450-10	
品番 ITEM	品名 DESCRIPTION	数量 QTY	材質 MATERIAL	備 考 REMARKS

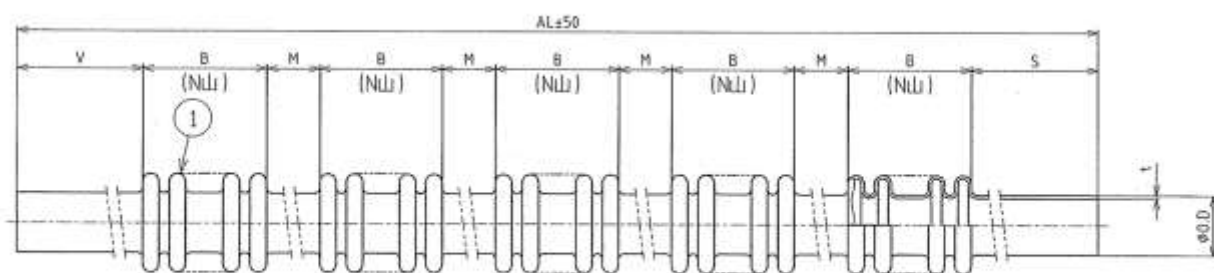
品名	割丁字管 (鋳鉄管用)
口径形状	φ 150~350mm × φ 75mm



2	ゴムライニング	—	SBR	
1	本体	—	SUS316	
品名	数量	材質	備考	記
ITEM	DESCRIPTION	QTY	MATERIAL	REMARKS

呼び径	穿孔径	D	D <sub>1</sub>	D <sub>2</sub>	本管サイズ			
					75		100~600	
					L	L <sub>1</sub>	L	L <sub>1</sub>
75	66	71	63	65	55	32	48	25

品名	密着コア (SUS)
口径形状	$\phi 50, 75\text{mm}$

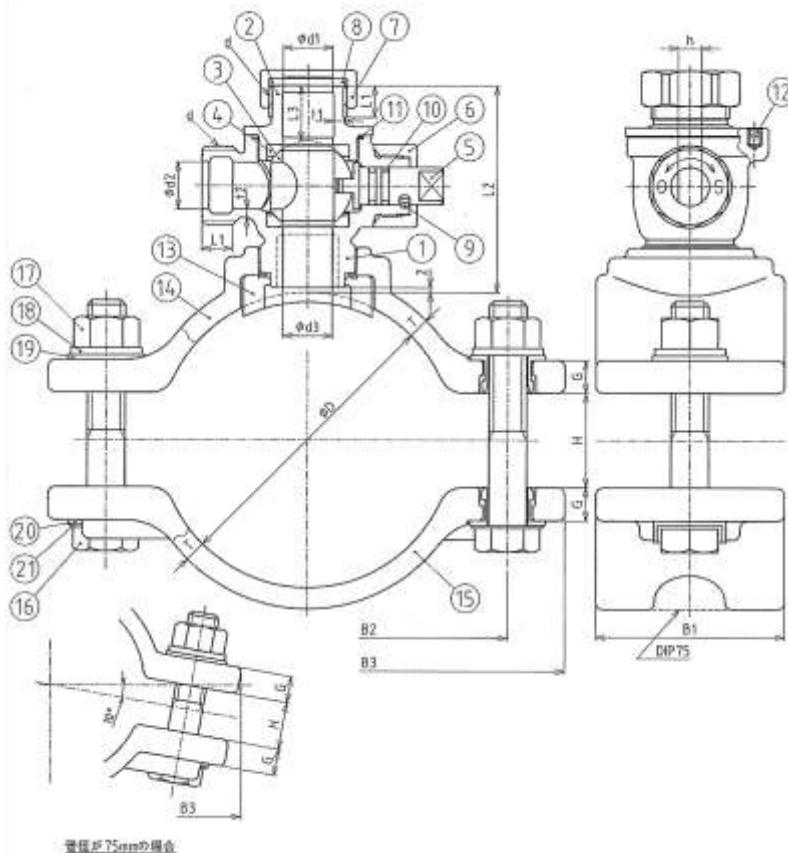


呼び径	AL	波数	M	Mの個数	V	S
20Su	3000	5	300	7	145	145
	4000	8	225	7	405	150
25Su	3000	5	300	7	145	145
	4000	8	226	7	405	150
40Su	3000	5	300	4	315	315
	4000	8	225	7	403	150
50Su	3000	5	300	4	317.5	317.5
	4000	8	226	7	411	150

呼び径	φO.D	t	B±10	N山
20Su	27.22	1.0	120	15
25Su	28.58	1.0	120	15
40Su	42.7	1.2	234	20
50Su	48.6	1.2	233	20

①	波状ステンレス鋼管	SSP-SUS316
部番	部品名称	材質

品名	波状ステンレス鋼管 (SUS316)
口径形状	φ 20, 25, 40, 50mm



止水機構の寸法

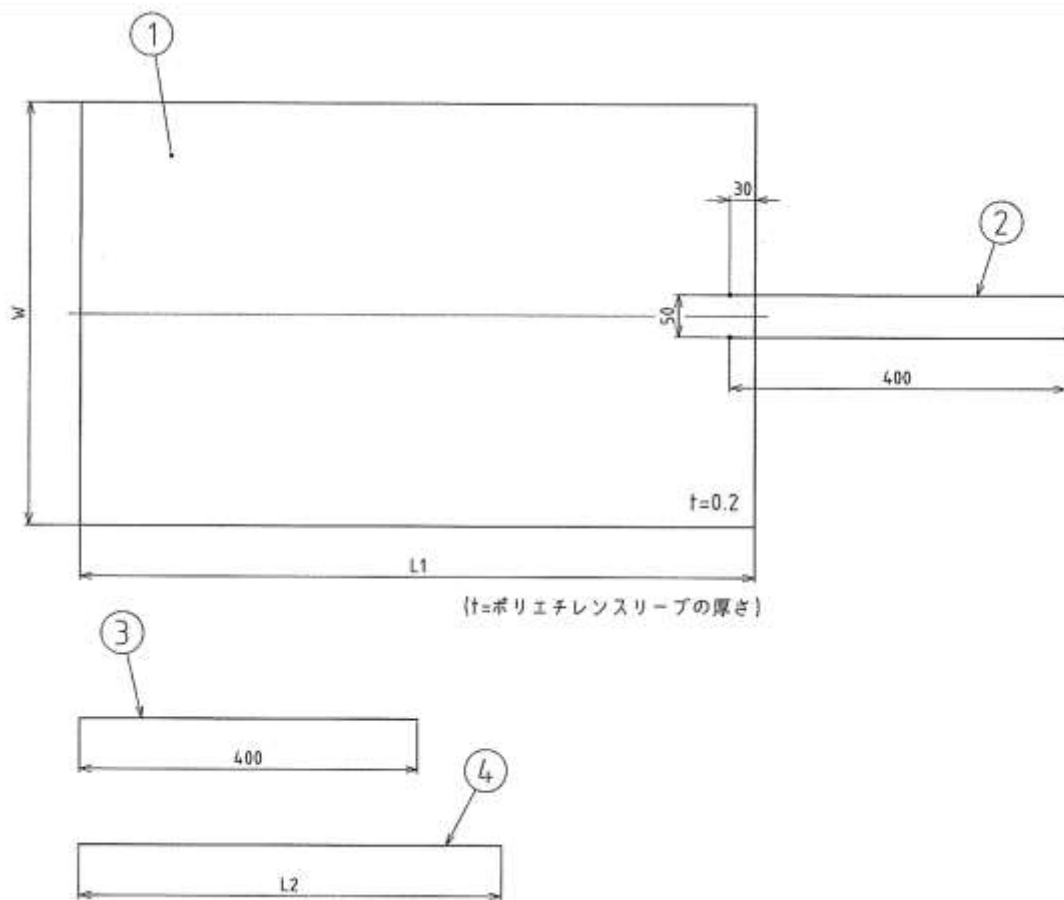
呼び径	d	d1	d2	d3	t1	t2	h	L1	L2	L3
25	G1 1/4	26	25	26	6	3.5	10	15	100	27

サドル機構の寸法

管種	管径	D	T	G	H	B1	B2	B3	ボルト	
									呼び	長さ
DIP	75	98	8.5	12	40	80	-	203	M16	90
	100	125	9	14	40	80	160	210	M16	100
	150	179	9	15	80	80	215	265	M16	140
	200	233	11	18	100	100	270	320	M20	170
	250	287	12	18	134	100	325	375	M20	200
	300	341	12.5	18	134	100	380	430	M20	200
350	394	13	18	134	100	430	480	M20	200	

部品	部品名称	材質	数量	備考
21	絶縁体ガイド	SUS304	2	
20	絶縁体B	PC	2	
19	絶縁体A	PC	2	
18	平座金	SUS304	2	
17	ナット	SUS304	2	焼付き防止処理
16	ボルト	SUS304	2	
15	バンド	FCD450	1	エポキシ樹脂粉体塗装
14	サドル	FCD450	1	エポキシ樹脂粉体塗装
13	サドル取付ガスケット	NBR	1	
12	止めビス	SUSXM7	1	
11	Oリング	NBR	1	
10	Oリング	NBR	2	
9	止めピン	SUS304	1	
8	ガスケット	NBR	1	
7	閉栓キャップ	CAC902	1	
6	保護ナット	CAC902	1	
5	栓芯	CAC902C	1	
4	ボールシート	PTFE	2	
3	ボール	CAC902C	1	
2	ボール押さえ	CAC902	1	
1	胴	CAC902	1	

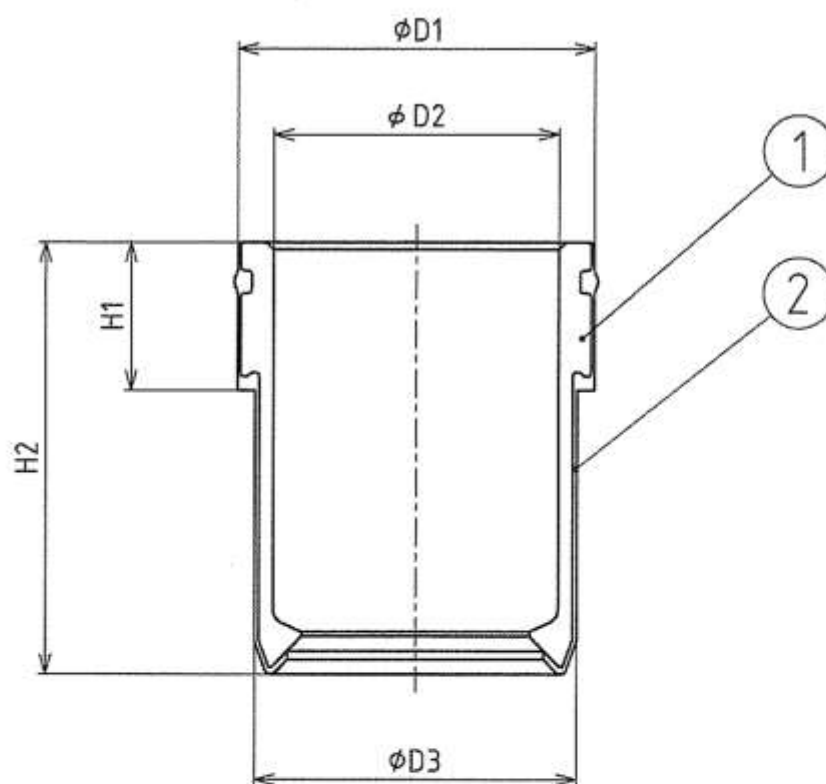
品名	サドル分水栓
口径形状	φ75~350mm×φ25mm



適合管径	W	L1	L2	部品コード
40・50	500	800	500	LF0001
75・100	500	1000	900	LF0002
125・150	500	1200	900	LF0003
200・250	500	1500	1500	LF0004
300・350	600	1800	1500	LF0005

4	管固定用ビニタイ	鉄線幅ビ被覆	2	黄色	線径0.5
3	分岐固定用ビニタイ	鉄線幅ビ被覆	1	黄色	線径0.5
2	保持用ビニタイ	鉄線幅ビ被覆	2	黄色	線径0.5
1	ポリエチレンスリーブ	PE	1	青色	
部番	部品名称	材質	数量	概要	

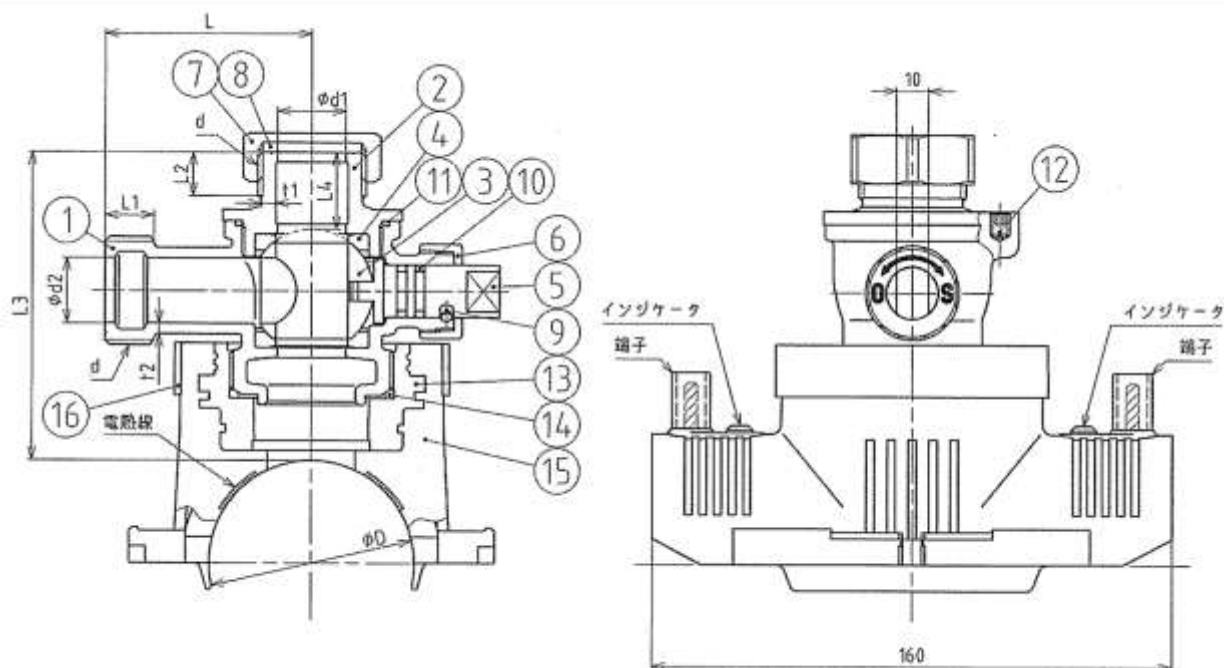
品名	防食フィルム
口径形状	φ 40～350mm × φ 13, 20, 25 mm



記号 呼び径	D1	D2 (取付け前)	D2 (取付け後)	D3	H1	H2
25	25	20	21	22.6	10.5	30.5

2	シールゴム	NBR	1	
1	コア本体	C1220	1	
部番	部品名称	材質	数量	摘要

品名	密着コア (銅)
口径 形状	φ 25mm

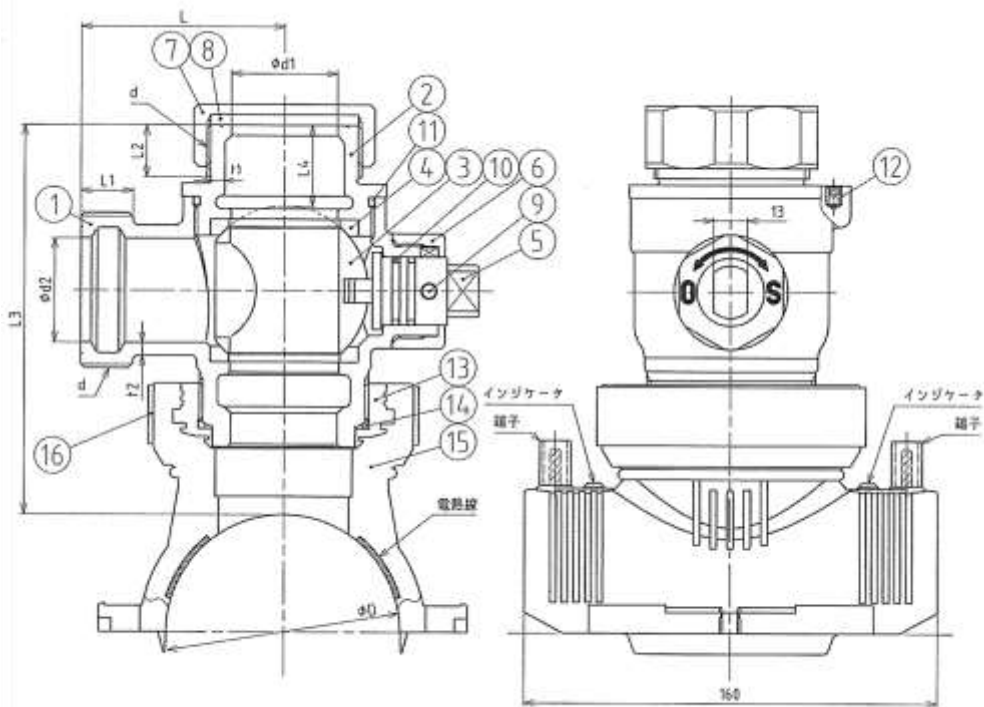


止水機構の呼び径	d	d1	d2	i1	i2	L	L1	L2	L3	L4
25	G1 1/4	26	25	6	3.5	63.5	15	15	104	23.5

サドル機構の呼び径	D
50	63
75	90
100	125

16	かしめリング	SUS304	1	
15	EFサドル	PE100	1	
14	Oリング	NBR	1	
13	全風アダプタ	CAC902C	1	
12	止めビス	SUSXM7	1	
11	Oリング	NBR	1	
10	Oリング	NBR	2	
9	ピン	SUS304	1	
8	ガスケット	NBR	1	
7	図栓ナット	CAC902	1	
6	保護ナット	CAC902	1	
5	栓棒	CAC902C	1	
4	ボールシート	PTFE	2	
3	ボール	CAC902C	1	
2	ボール押さえ	CAC902	1	
1	胴	CAC902	1	
部番	部品名称	材質	数量	摘要

品名	EF サドル付分水栓
口径形状	φ 50, 75, 100mm × φ 25mm

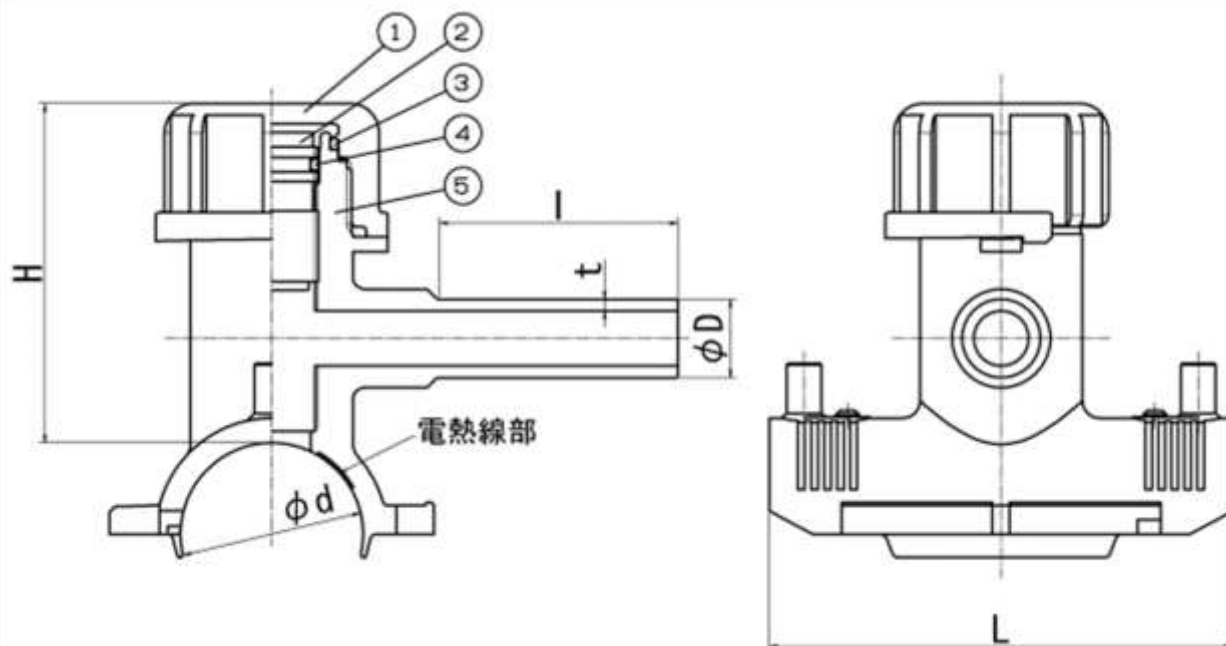


止水機構の呼び径	d	d1	d2	t1	t2	L	L1	L2	L3	L4
40	G2	41	40	5	5	78	20	20	147.5	31
50	G2 1/2	51	50	5	4.5	80	22	22	164	31

サドル機構の呼び径	D
75	90
100	125

16	かしめリング	SUS304	1	
15	EFサドル	PE100	1	
14	Oリング	NBR	1	
13	金属アダプタ	CAC902C	1	
12	止めビス	SUSXM7	1	
11	Oリング	NBR	1	
10	Oリング	NBR	2	
9	ピン	SUS304	1	
8	ガスケット	NBR	1	
7	調整ナット	CAC902	1	
6	保護ナット	CAC902	1	
5	検棒	CAC902C	1	
4	ボールシート	PTFE	2	
3	ボール	CAC902C	1	
2	ボール押さえ	CAC902	1	
1	胴	CAC902	1	
部番	部品名称	材質	数量	摘要

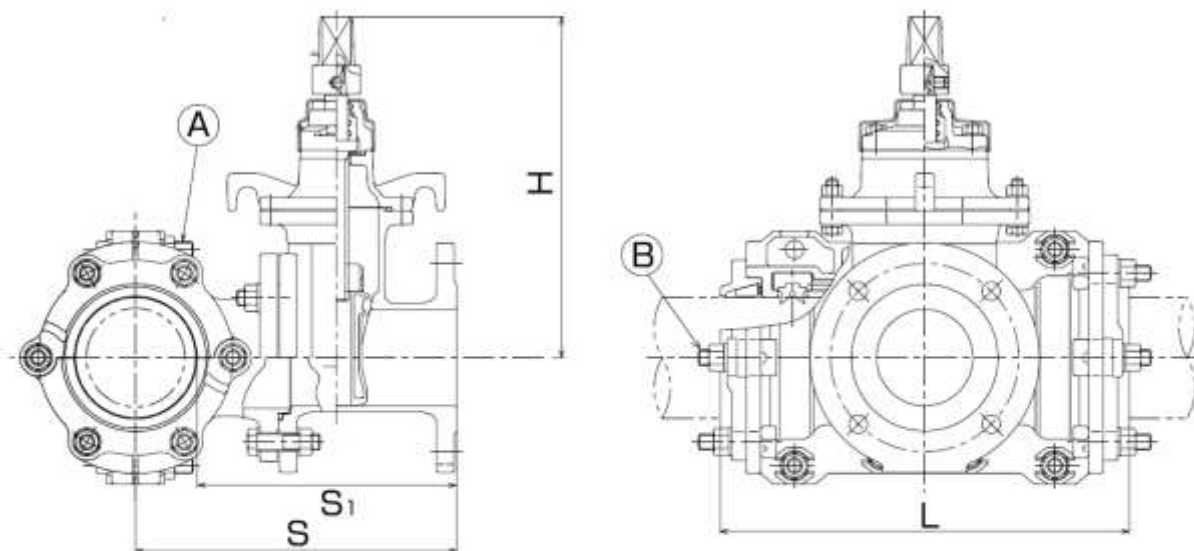
品名	EF サドル付分水栓
口径形状	φ 75, 100mm × φ 40, 50mm



部品番号	名称	材質
①	キャップ	PE100
②	止水プラグ	POM
③	Oリング	NBR
④	Oリング	NBR
⑤	サドル本体	PE100

呼び径	適用管外径 φ d
50×25	63
75×25	90
100×25	125

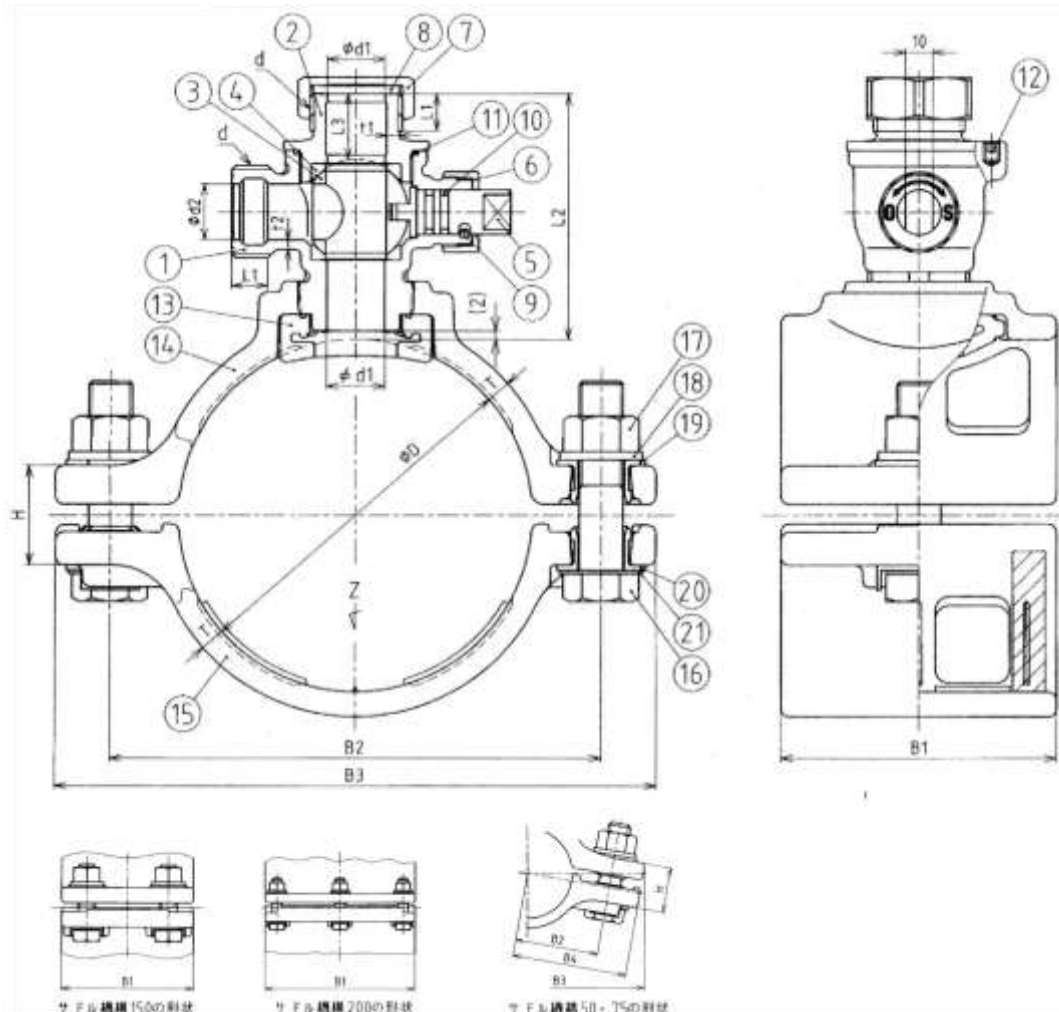
品名	止水機構付 EF サドル
口径形状	φ 50, 75, 100mm × φ 25mm



(単位:mm)

呼び径	S	S <sub>1</sub>	L	H	ⒶT頭ボルト・ナット	ⒷT頭ボルト・ナット
100×75	320	257.5	424	315	8-M16×85	12-M16×65

品名	割丁字管 (ポリエチレン管用)
口径 形状	φ 100mm × φ 75mm



サドル機構 150の対状

サドル機構 200の対状

サドル機構 50・75の対状

止水機構の寸法

呼び径	d	d1	d2	r1	r2	L1	L2	L3
25	G1 1/4	26	25	6.0	3.5	15	100	27.5

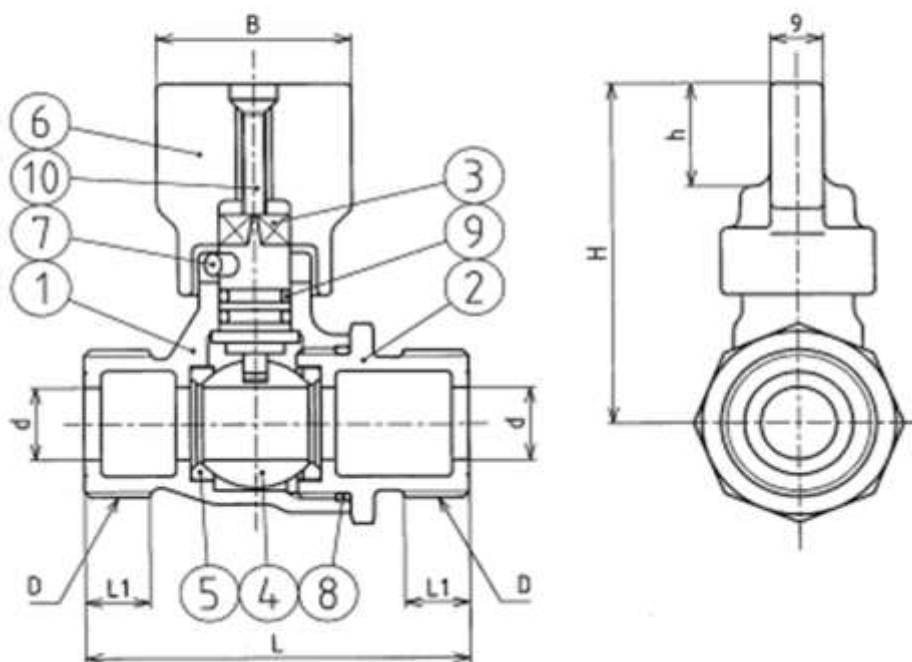
サドル機構の寸法

管種	管径	D	I	H	B1	B2	B3	B4	ボルト	
									呼び	長さ
HPPE	50	64	7	32	90	59	(168)	81.5	M16	60
	75	91	7	32.5	90	74	(195)	95	M16	60
	100	128	9	36	100	178	218	—	M16	70

21	絶縁体ワイヤ	SUS304	Z1A/B6	
20	絶縁体B	PC	Z1A/B6	
19	絶縁体A	PC	Z1A/B6	
18	平差金	SUS304	Z1A/B6	
17	ナット	SUS304	Z1A/B6	難付ネジ止美理
16	ボール	SUS304	Z1A/B6	
15	バンド	FCD450	1	エポキシ樹脂動態塗膜
14	サドル	FCD450	1	エポキシ樹脂動態塗膜
13	サドル専材ガスケット	SBR	1	
12	止めビス	SUSXM7	1	
11	ワッシャー	NBR	1	
10	ワッシャー	NBR	2	
9	止めピン	SUS304	1	
8	ガスケット	NBR	1	
7	樹脂キャップ	CAC902	1	
6	保護ナット	CAC902	1	
5	ワッシャー	CAC902C	1	
4	ボールシート	PTFE	2	
3	ボール	CAC902C	1	
2	ボール押さえ	CAC902	1	
1	胴	CAC902	1	
部番	部品名称	材質	数量	備考

品名	サドル分水栓 (ポリエチレン管用)
口径形状	φ 50, 75, 100mm × φ 25mm

開閉操作は90°右開きとする。



呼び径	D	d	L	L1	H	h	B
13	G3/4	φ13	65	11	60	18.5	33
20	G1	φ20	80	13	71	17	38
25	G1 1/4	φ25	90	15	75	17	38

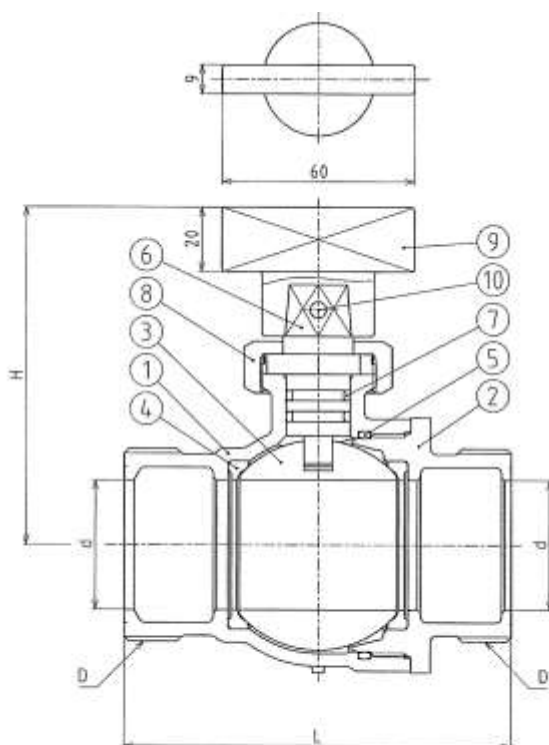
5	ボールシート	PTFE	2	10	十字穴付ざら小ねじ	SUS	1
4	ボール	CAC902C	1	9	Oリング	NBR	2
3	座席	CAC902C	1	8	Oリング	NBR	1
2	ボール押さえ	CAC902	1	7	ストッパーピン	SUS	1
1	胴	CAC902	1	6	ハンドル	CAC406	1

品名

ボール止水栓 (乙)

口径  
形状

φ13, 20, 25mm

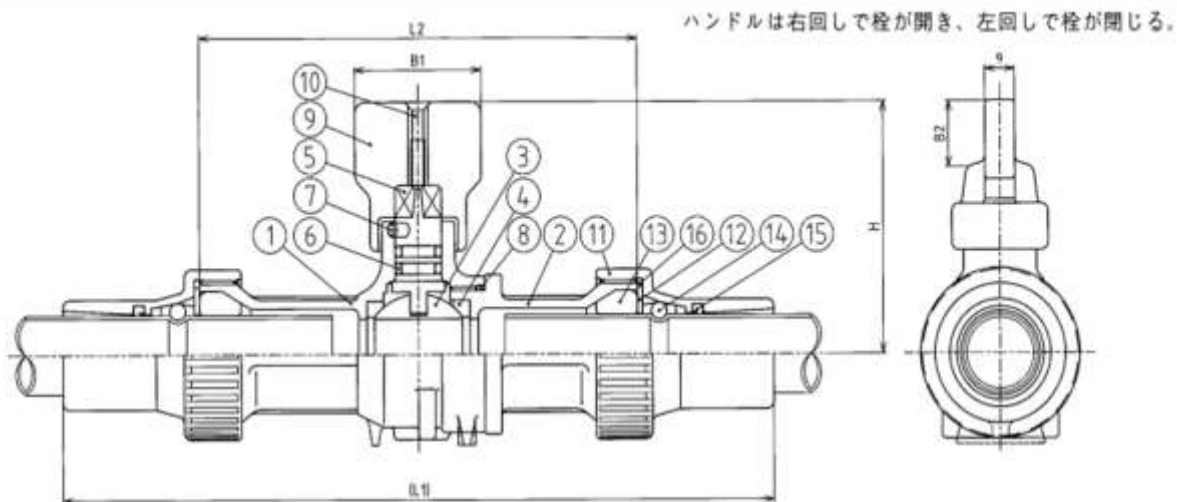


ハンドルは右回して栓が開き、左回して栓が閉じる。

呼び径	D	d	L	H
40	G2	φ40	120	104.5
50	G2 1/2	φ50	140	110.5

部番	部品名称	材質	数量	摘要
10	ピン	SUS304	1	
9	ハンドル	CAC406	1	
8	栓締押さえ	C3604	1	
7	Oリング	NBR	2	
6	栓棒	C3604	1	めっき処理
5	Oリング	NBR	1	
4	ボールシート	PTFE	2	
3	ボール	CAC902C	1	樹脂コーティング
2	ボール押さえ	CAC902	1	
1	胴	CAC902	1	

品名	ボール止水栓 (乙)
口径 形状	φ 40, 50mm

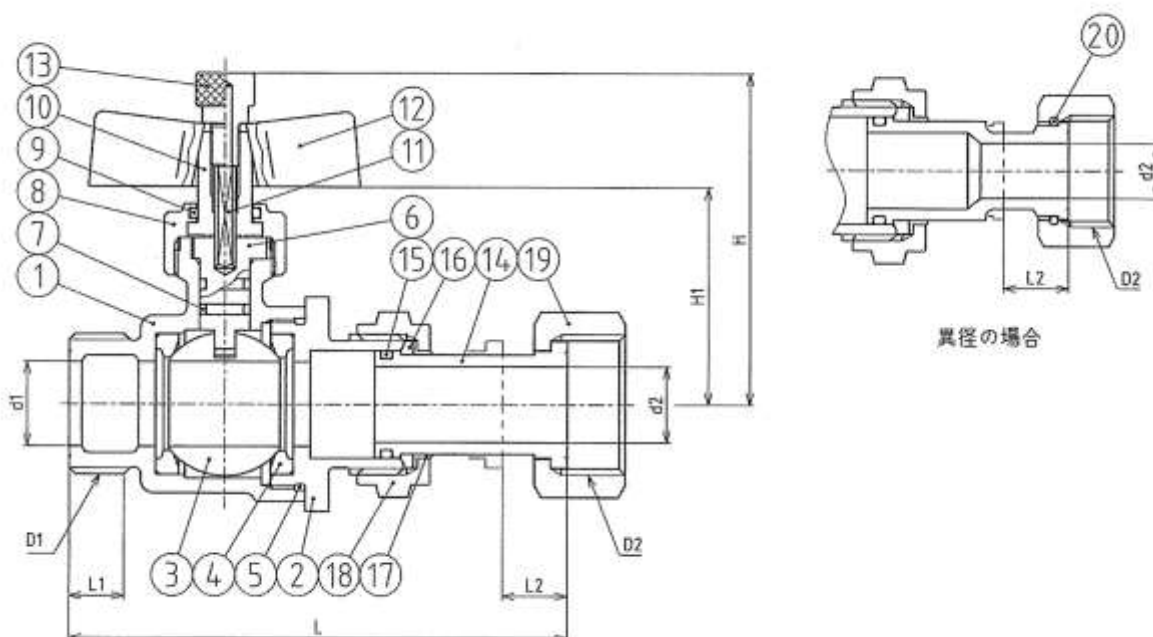


呼び径	L1	L2	H	B1	B2
20	217	135	70	38	18.5
25	222	140	73	38	18.5
40	249	173	100	52	23
50	264	186	110	52	23

16	ゴム製	NR	2	
15	ダストシール	NR	2	
14	ボールガイド	SS400/150mm	2	
13	ゴムパッキン	NR	2	
12	座金	SUS304	2	
11	球チャック	SCS13	2	
10	球ねじ	SUS304	1	
9	ハンドル	SCS13	1	
8	ワッシャー	NR	1	
7	スチールベジ	SUS304	1	
6	ワッシャー	NR	2	
5	押棒	SCS14	1	
4	ボールジョイント	PTFE	2	
3	ボール	SUS316	1 又は SCS14	
2	ボール押込ス	SCS14	1	
1	軸	SCS14	1	
部数	部品名	材質	数量	備考

品名	伸縮可とうボール止水栓 (乙)
口径形状	φ 20, 25, 40, 50mm

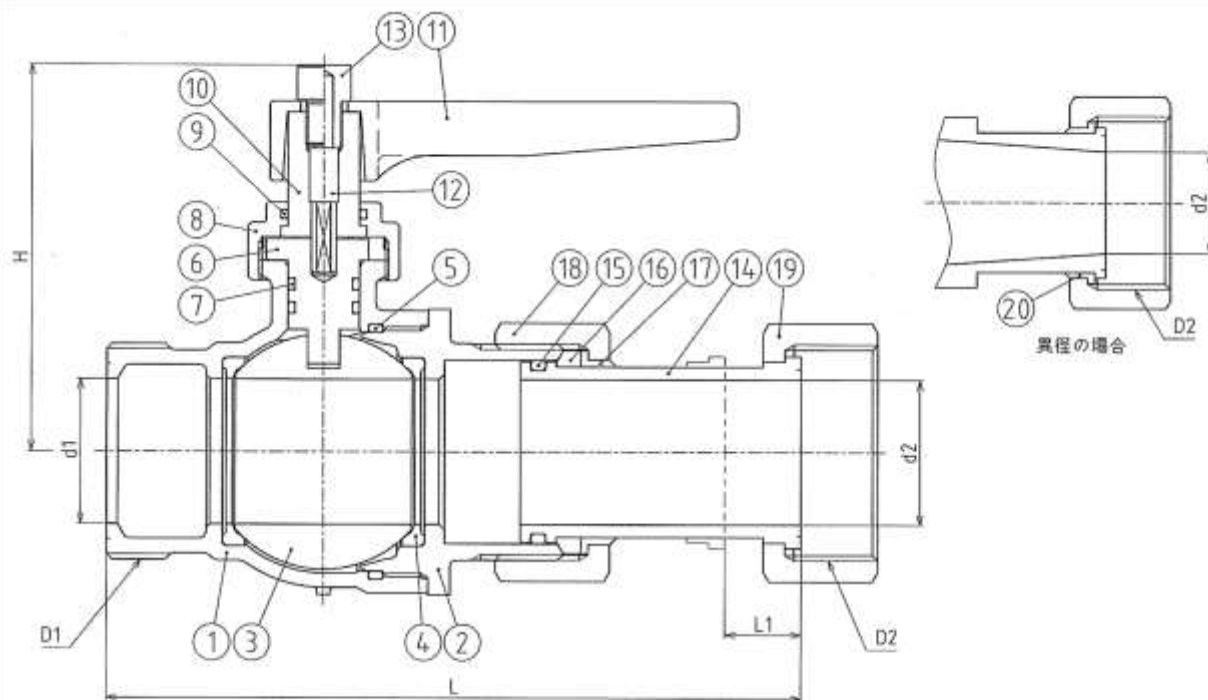
ハンドルは左回しで栓が開き、右回しで栓が閉じる。



呼び径	D1	D2	d1	d2	L	L1	L2	H	H1
13	G3/4	G3/4	φ13	φ12.5	95	12	12	68	41
20	G1	G1	φ20	φ18	120	13	15	78	51
25	G1 1/4	G1 1/4	φ25	φ23	137	15	15	82	55
20×13	G1	G3/4	φ20	φ13	121	13	15.5	78	51
25×13	G1 1/4	G3/4	φ25	φ13	129	15	16	82	55
25×20	G1 1/4	G1	φ25	φ18	129	15	16	82	55

20	リング	C5191	1	異径の場合
19	袋ナット	CAC406	1	又はCAC406C
18	袋ナット	CAC406C	1	又はCAC406
17	伸縮リング	POM	1	
16	伸縮パッキン	NBR	1	
15	Oリング	NBR	1	
14	伸縮ソケット	CAC902C	1	
13	ビス	樹脂亜鉛黄銅	1	
12	ハンドル	CAC406	1	
11	コネクター	SUS	1	
10	ハンドル軸	C3604	1	めっき処理
9	Oリング	NBR	1	
8	栓締押さえ	C3604	1	
7	Oリング	NBR	2	
6	栓締	CAC902C	1	又はCAC406C
5	Oリング	NBR	1	
4	ボールシート	PTFE	2	
3	ボール	CAC902C	1	樹脂コーティング
2	ボール押さえ	CAC902	1	
1	胴	CAC902	1	
部番	部品名称	材質	数量	備考

品名	開閉防止型ボール伸縮止水栓
口径形状	φ 13, 20, 25mm, 異径

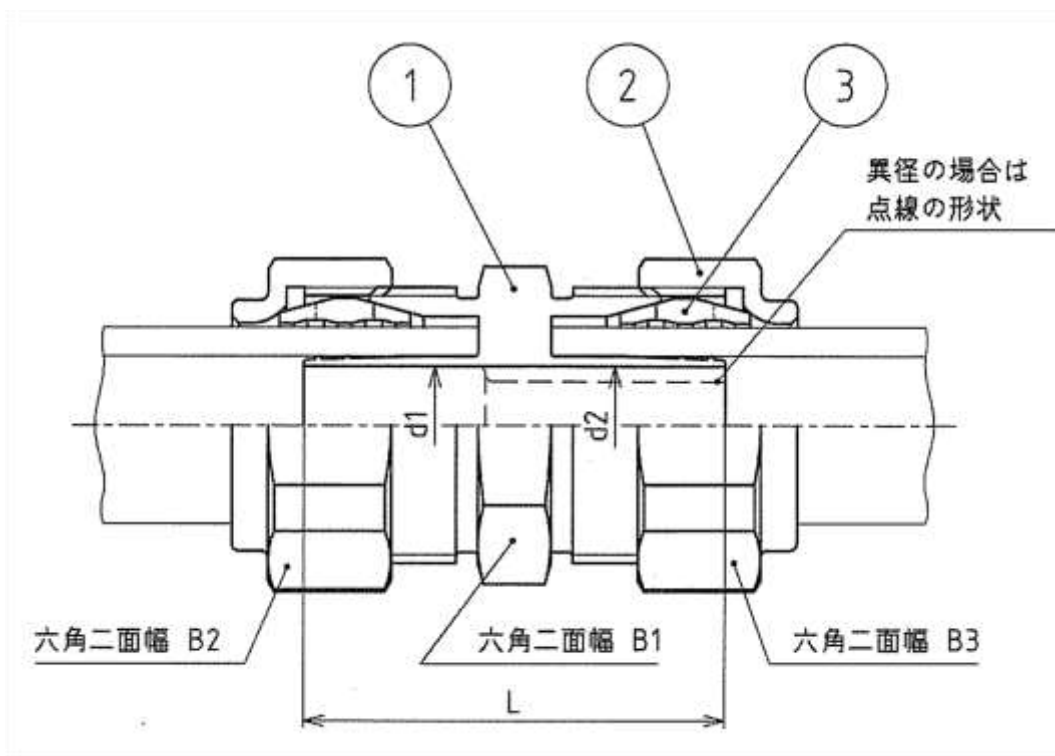


記事  
ハンドルは左回しで栓が開き、右回しで栓が閉じる。

呼び径	D1	D2	d1	d2	L	L1	H
40	G2	G2	φ40	φ40	193	215	107
50	G2 1/2	G2 1/2	φ50	φ48	266	42	113

20	リング	C3604	1	異径の場合
19	袋ナット	CAC406	1	
18	袋ナット	CAC406	1	
17	伸縮リング	POM	1	
16	伸縮パッキン	NBR	1	
15	Oリング	NBR	1	
14	伸縮ソケット	CAC902C	1	
13	ビス	C3604	1	
12	コネクタ	SUS	1	
11	ハンドル	CAC406	1	
10	ハンドル軸	C3604	1	めっき処理
9	Oリング	NBR	1	
8	栓締押さえ	C3604	1	
7	Oリング	NBR	2	
6	栓締	CAC902C	1	又はCAC406C
5	Oリング	NBR	1	
4	ボールシート	PTFE	2	
3	ボール	CAC902C	1	樹脂コーティング
2	ボール押さえ	CAC902	1	
1	鋼	CAC902	1	
部番	部品名称	材質	数量	摘要

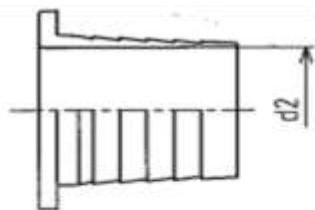
品名	開閉防止型ボール伸縮止水栓
口径形状	φ40, 50mm



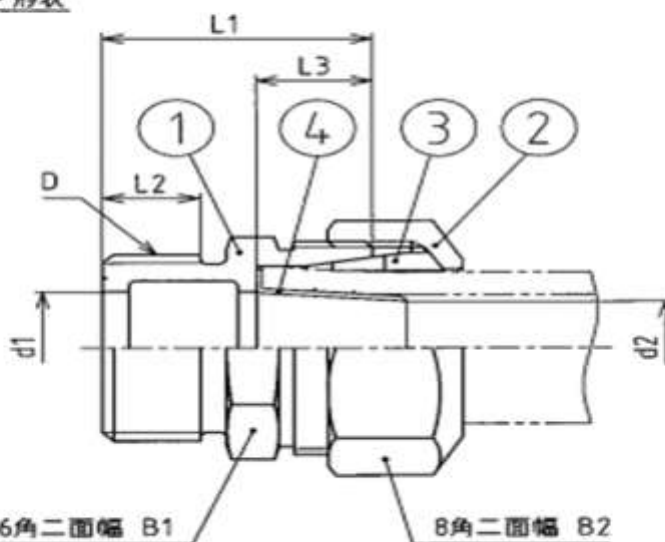
呼び	記号	L	d1	d2	B1	B2	B3
20		58	φ16.2	φ16.2	38	43	43
25		61	φ20	φ20	45	50	50
20×13		56	φ16.2	φ11.7	38	43	37
25×13		58	φ20	φ11.7	45	50	37
25×20		60	φ20	φ16.2	45	50	43

3	KMリング	POM	2	
2	NRナット	CAC406C	2	
1	胴	CAC902C	1	
部番	部品名称	材質	数量	摘要

品名	ポリエチレン管金属継手ソケット
口径形状	φ 20, 25mm, 異径



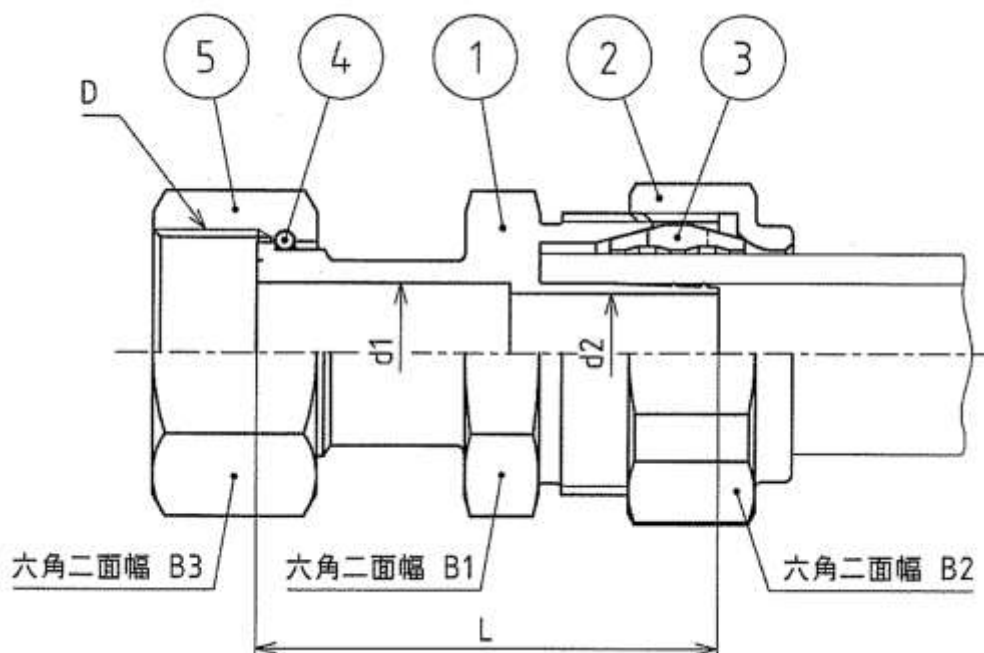
呼び径30~50のインコア形状



呼び径	D	d1	d2	L1	L2	L3	B1	B2
13	G3/4	φ 13	(φ 11.8)	31	11	14	28	35
20	G1	φ 20	(φ 16.5)	36	13	15.5	35	42
25	G1 1/4	φ 25	(φ 21)	40	15	17.5	42	49

部番	部品名称	材質	数量	摘要
4	インコア (30~50)	CAC902	1	又はCAC902C
	インコア (13~25)	SUS304	1	
3	リング	POM	1	
2	鉄ネット	CAC406C	1	又はCAC406
1	胴	CAC902	1	

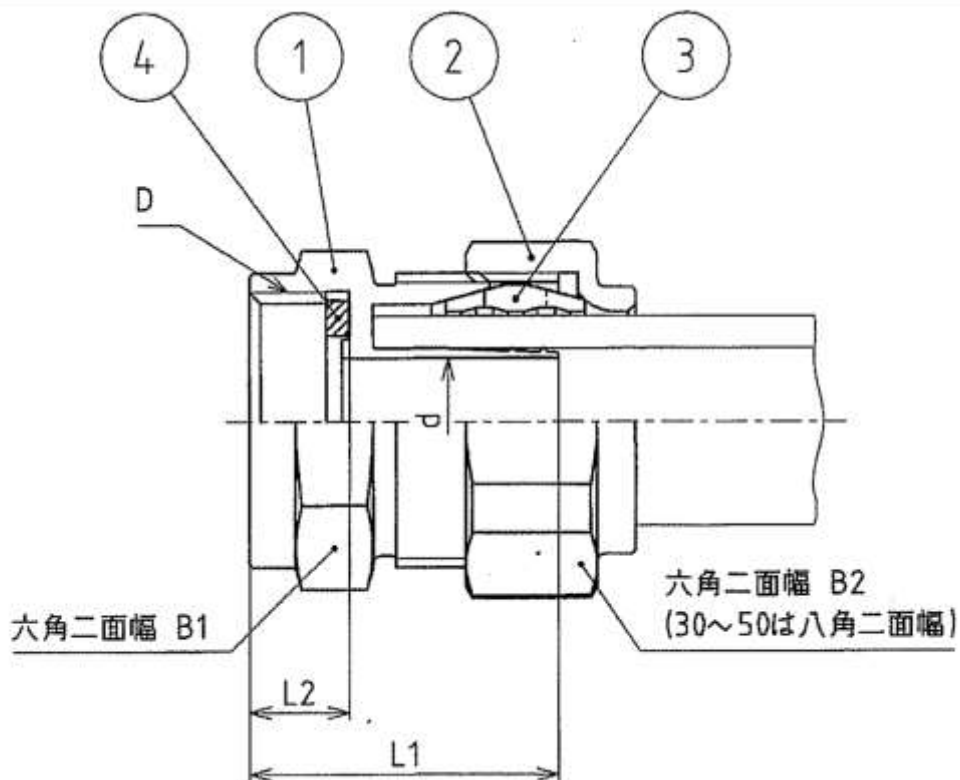
品名	ポリエチレン管金属継手 平行おねじ付ソケット
口径 形状	φ 13, 20, 25mm



呼び	記号	D	d1	d2	L	B1	B2	B3
20		G1	φ19	φ16.2	62	38	43	38
25		G1 1/4	φ25	φ20	69	45	50	47
20×13P		G1	φ19	φ11.7	60	32	37	38
25×13P		G1 1/4	φ25	φ11.7	65	32	37	47
25×20P		G1 1/4	φ25	φ16.2	67	38	43	47
13×20P		G3/4	φ13	φ16.2	62	38	43	31
20×25P		G1	φ19	φ20	60	45	50	38

5	袋ナット	CAC406C	1	又はCAC406
4	リング	C5191	1	
3	KMリング	POM	1	
2	NRナット	CAC406C	1	
1	胴	CAC902C	1	
部番	部品名称	材質	数量	摘要

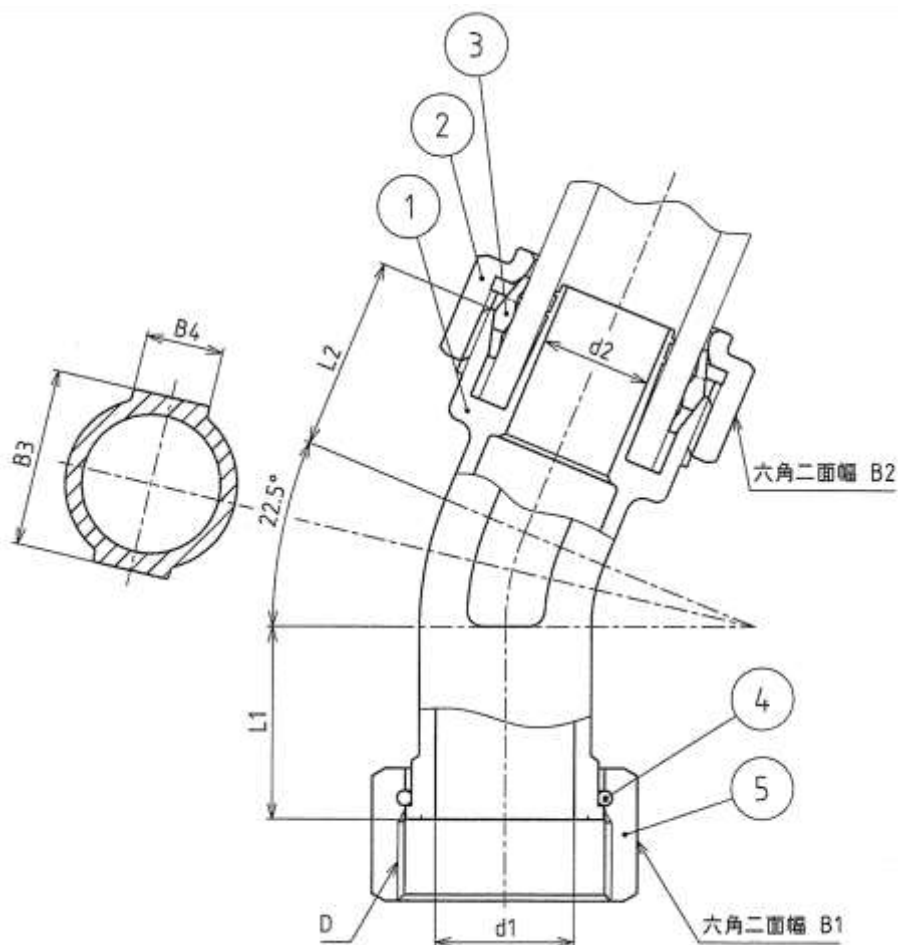
品名	ポリエチレン管金属継手 メーター用ソケット
口径 形状	φ20, 25mm, 異径



呼び	記号	D	d	L1	L2	B1	B2
20	G1		φ16.2	40	13	38	43
25	G1 1/4		φ20	44	15	48	50
25×20P	G1 1/4		φ16.2	43	15	48	43

2	NRナット	CAC406C	1		4	パッキン	EPDM	1	
1	鋼	CAC903C	1	30~50はCAC902	3	KMリング	PDM	1	
部番	部品名称	材質	数量	摘要	部番	部品名称	材質	数量	摘要

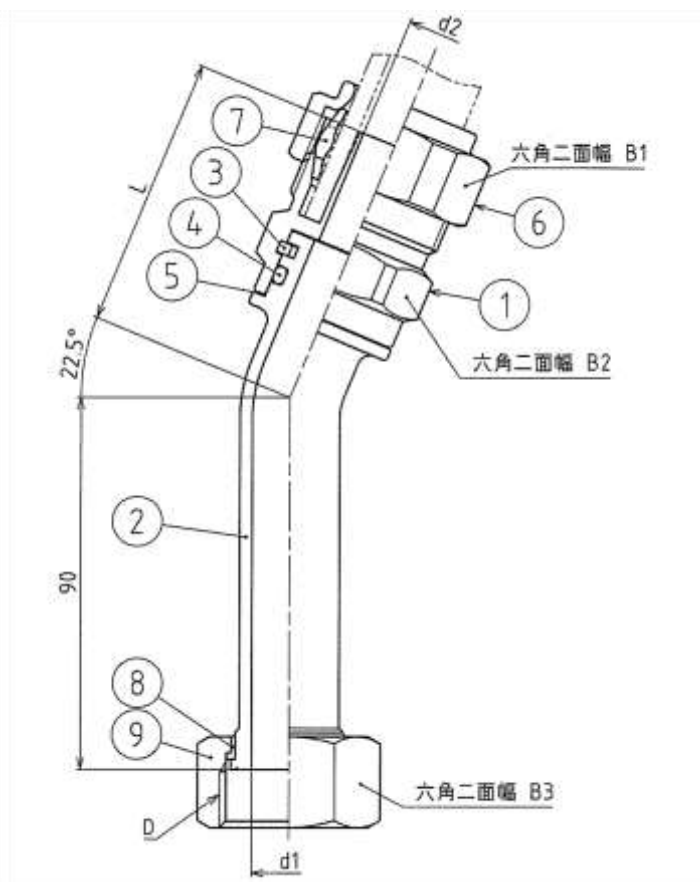
品名	ポリエチレン管金属継手 分・止水栓用
口径 形状	φ 20, 25mm, 異径



呼び	記号	D	d1	d2	L1	L2	B1	B2	B3	B4
25	G1 1/4	φ25	φ20	35	44	47	50	32	14	
25×20P	G1 1/4	φ19	φ16.2	30	40	47	43	26	12	

部番	部品名称	材質	数量	摘要
5	袋ナット	CAC406	1	
4	リング	C5191	1	
3	KMリング	POM	1	
2	NRナット	CAC406C	1	
1	胴	CAC902	1	

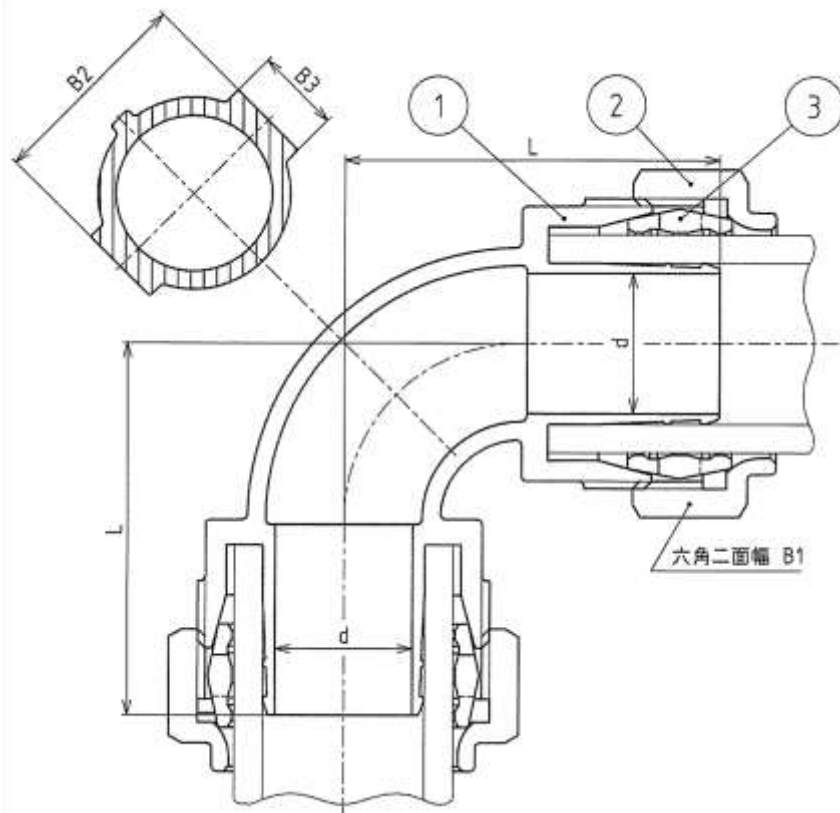
品名	ポリエチレン管金属継手 22.5° ベンド
口径 形状	φ 25mm, φ 25mm× φ 20mm



呼び径	D	d1	d2	L	B1	B2	B3
20	G1	φ18	φ16.2	65.5	43	38	38
25	G1 1/4	φ24	φ20	69	50	48	47

9	袋ナット	CAC406	1	
8	L型リング	耐脱亜鉛黄銅	1	
7	KMリング	POM	1	
6	NRナット	CAC406C	1	
5	ワッシャ	PE	1	
4	Oリング	NBR	1	
3	スラストリング	POM	1	
2	スリーブ	CAC902	1	
1	胴	CAC902	1	又はCAC902C
部番	部品名称	材質	数量	摘要

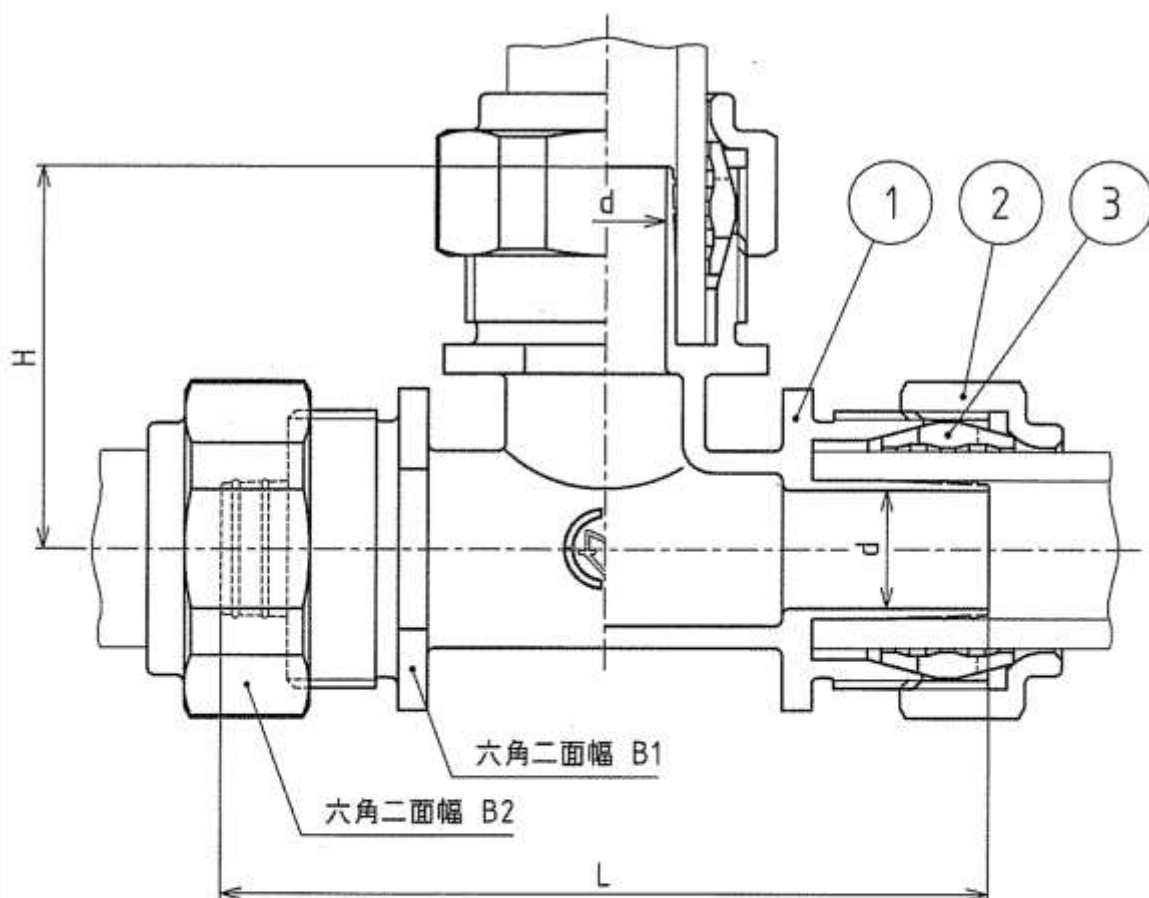
品名	ポリエチレン管金属継手 回転型 22.5° ロングバンド
口径 形状	φ 20, 25mm



呼び	記号	L	d	B1	B2	B3
20		53	φ16.2	43	29	12
25		58	φ20	50	34	14

3	KMリング	POM	2	
2	NRナット	CAC406C	2	
1	胴	CAC902	1	
部番	部品名称	材質	数量	摘要

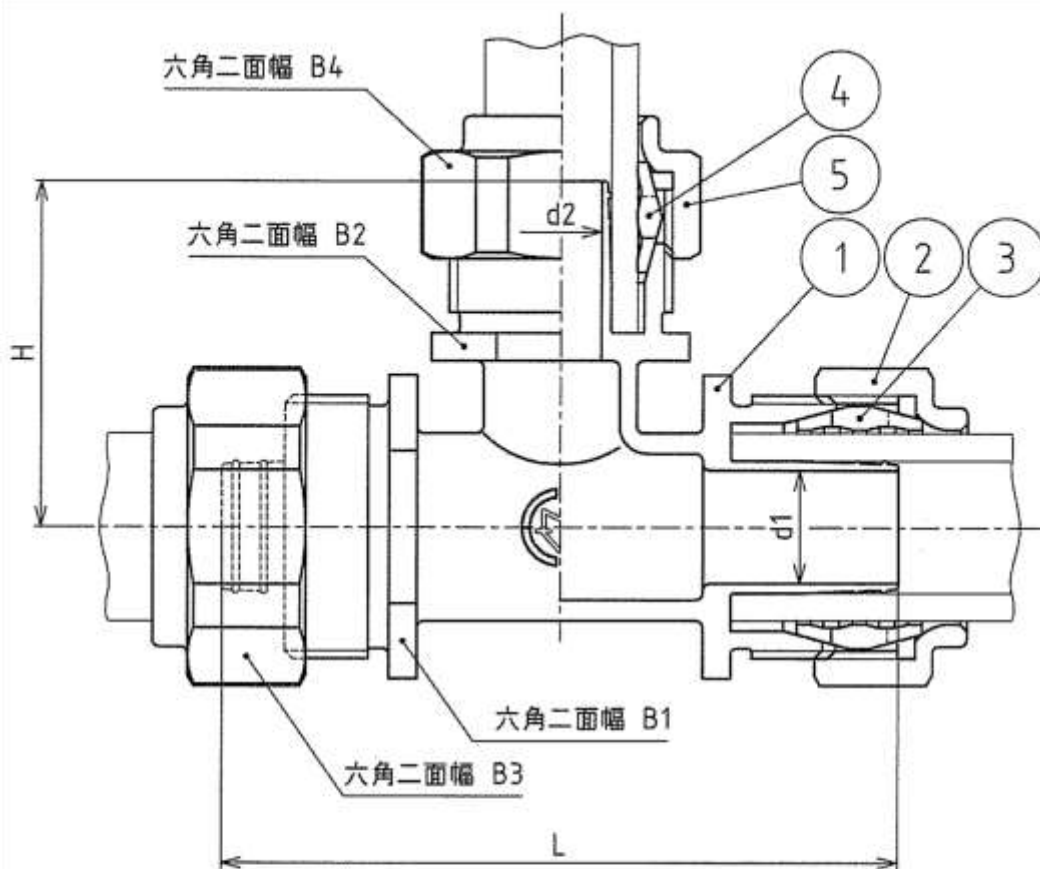
品名	ポリエチレン管金属継手 エルボ
口径 形状	φ 20, 25mm



呼び	記号	L	H	d	B1	B2
20		104	52	φ16.2	38	43
25		117	59	φ20	45	50

3	KMリング	POM	3	
2	NRナット	CAC406C	3	
1	胴	CAC902	1	
部番	部品名称	材質	数量	摘要

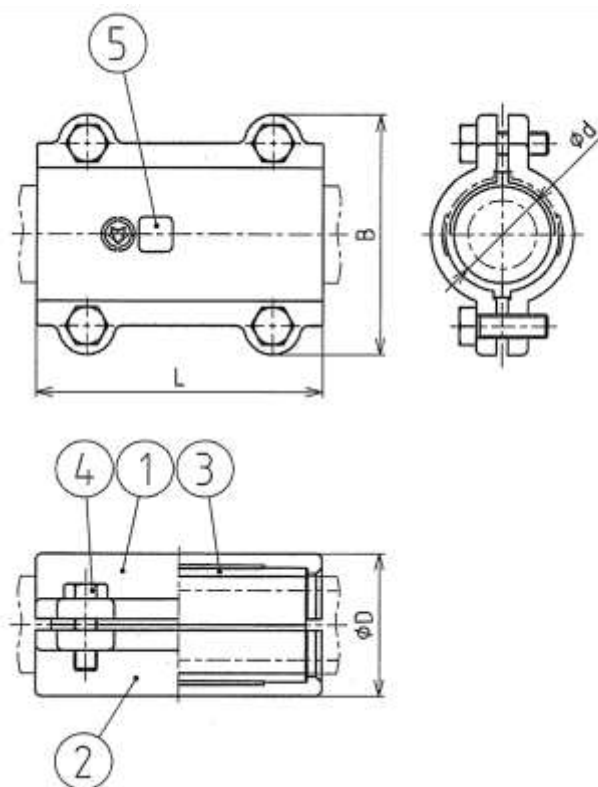
品名	ポリエチレン管金属継手 チーズ
口径 形状	φ 20, 25mm



呼び	記号	L	H	d1	d2	B1	B2	B3	B4
20×13		97	50	φ16.2	φ11.7	38	32	43	37
25×13		103	54	φ20	φ11.7	45	32	50	37
25×20		108	56	φ20	φ16.2	45	38	50	43

5	KMリング(分岐側)	POM	1	
4	NRナット(分岐側)	CAC406C	1	
3	KMリング(主管側)	POM	2	
2	NRナット(主管側)	CAC406C	2	
1	胴	CAC902	1	
部番	部品名称	材質	数量	摘要

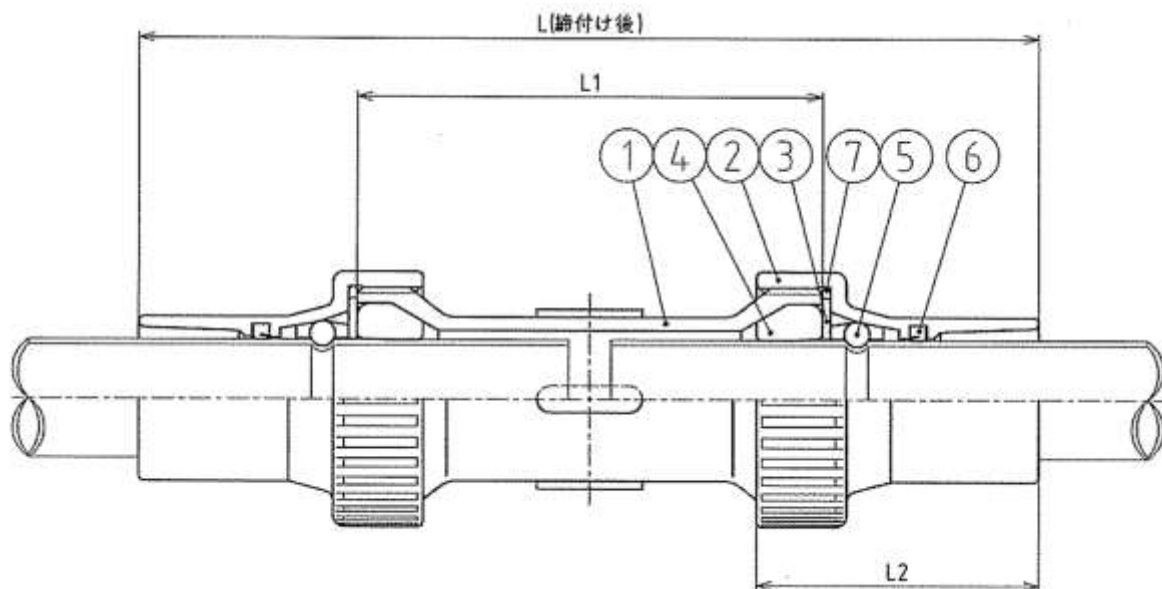
品名	ポリエチレン管金属継手 チーズ
口径 形状	異径



呼び径	φD	φd(パッキンの内径)				L	B
		PE	GP	VP	CP		
20	43	27	27	27	23	90	74
25	50	34	34	32	28	100	84

5	管種表示用シール	-	1
4	六角ボルト	SUS304	4
3	パッキン	EPDM	2
2	胴下部	CAC406	1
1	胴上部	CAC406	1
部番	部品名称	材質	数量

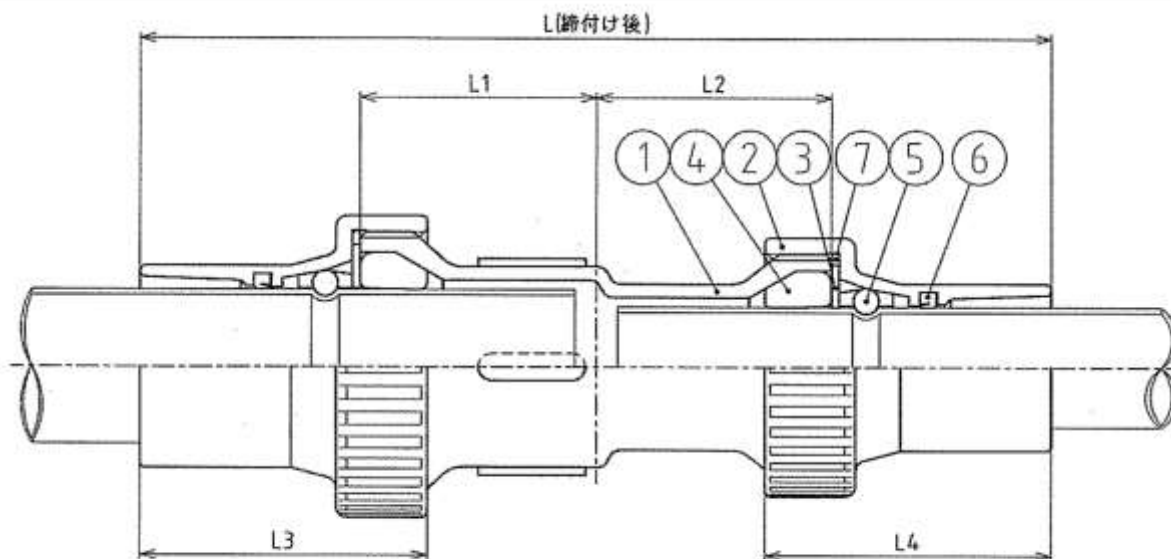
品名	補修バンド
口径形状	φ 20, 25mm



呼び径	L	L1	L2
20	170	88	53.5
25	170	88	53.5
40	178	102	51
50	180	102	52.5

7	ゴム輪	NBR	2
6	ダストシール	NBR	2
5	ボールガイド	PE+SUS440C	2
4	ゴムパッキン	NBR	2
3	座金	SUS304	2
2	锁ナット	SCS13	2
1	胴	SCS14	1
部番	部品名称	材質	数量

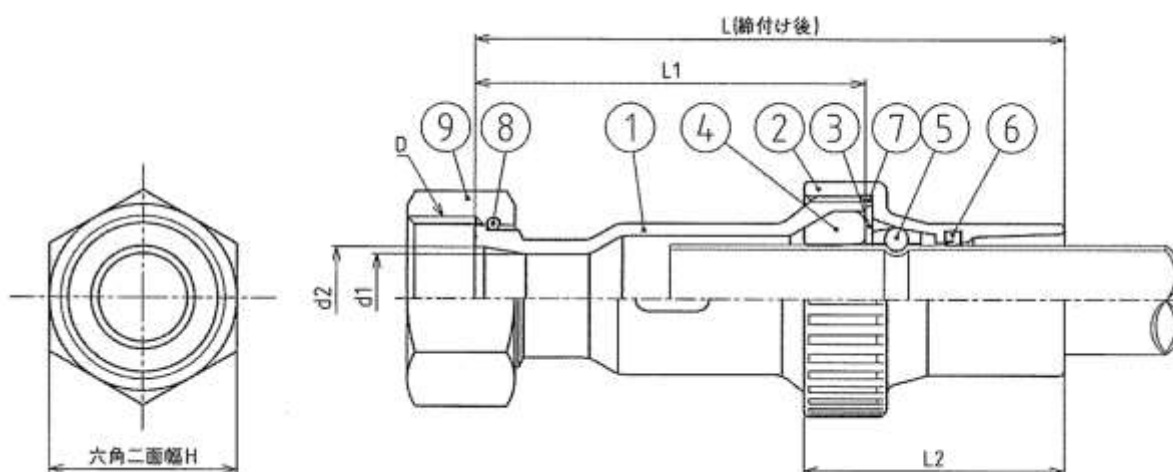
品名	伸縮可とう継手ソケット
口径形状	φ 20, 25, 40, 50mm



呼び径	L	L1	L2	L3	L4
25×20	170	44	44	53.5	53.5
40×25	174	51	44	51	53.5
50×40	179	51	51	52.5	51

7	ゴム袖	NBR	2	
6	ダストソール	NBR	2	
5	ボールガイド	PE+SUS440C	2	
4	ゴムパッキン	NBR	2	
3	座金	SUS304	2	
2	緩ナット	SCS13	2	
1	胴	SCS14	1	
部番	部品名称	材質	数量	概要

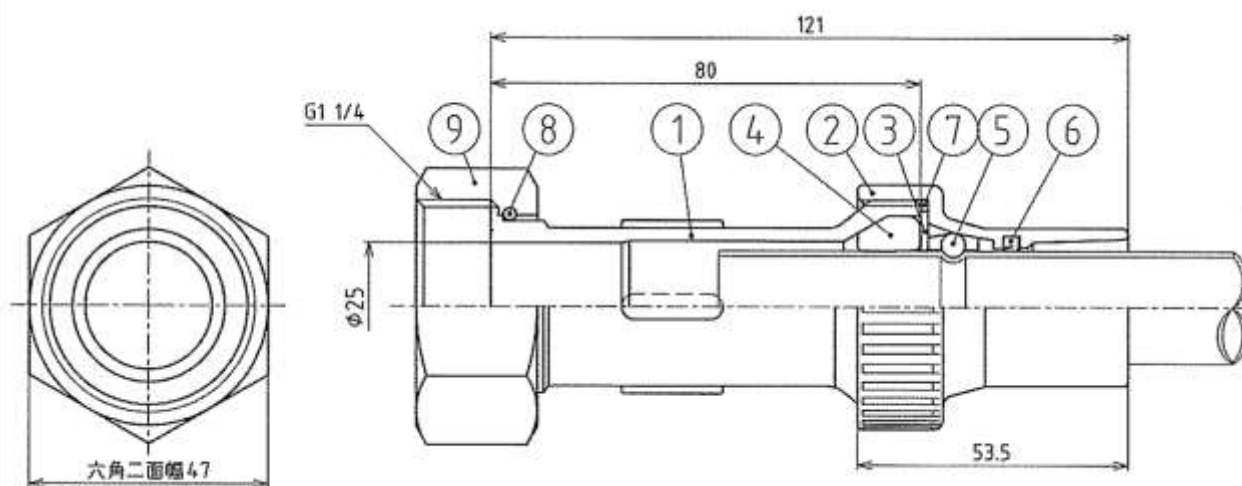
品名	伸縮可とう継手径違いソケット
口径 形状	φ25×φ20mm φ40×φ25mm φ50×φ40mm



呼び径	L	L1	L2	D	H	d1	d2
20	121	80	53.5	G1	38	φ 19	φ 20
25	126	85	53.5	G1 1/4	47	φ 25	φ 25
40	133	95	51	G2	66	φ 38	φ 40
50	139	100	52.5	G2 1/2	83	φ 48	φ 50.5

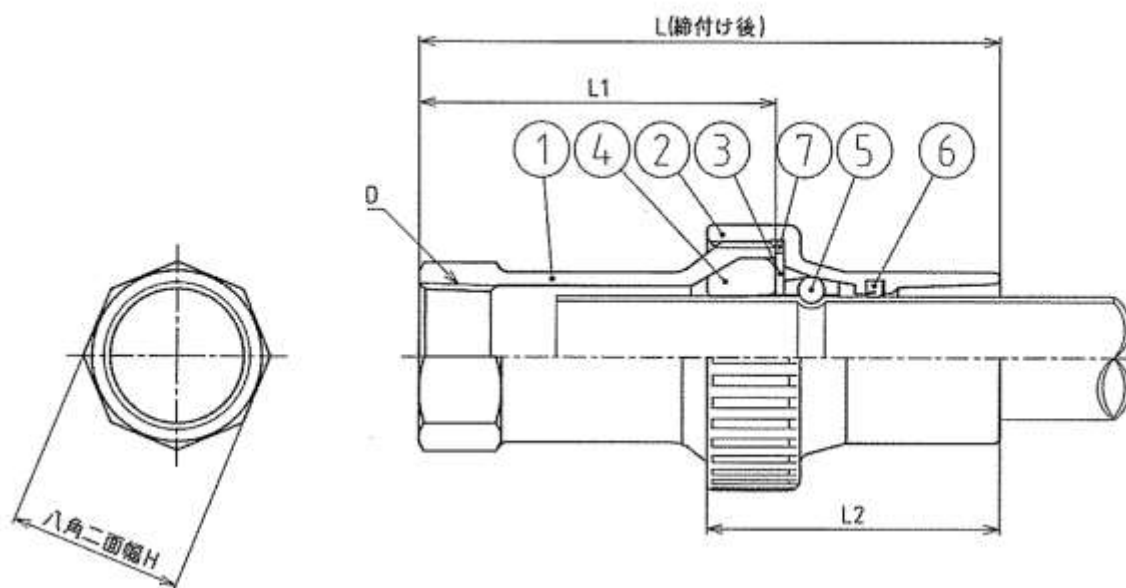
9	メータナット	SCS13	1
8	メータリング	SUS304-WPB	1
7	ゴム輪	NBR	1
6	ダストシール	NBR	1
5	ボールガイド	PE+SUS440C	1
4	ゴムパッキン	NBR	1
3	座金	SUS304	1
2	袋ナット	SCS13	1
1	胴	SCS14	1
部番	部品名称	材質	数量

品名	伸縮可とう継手 メーター用ソケット (PF)
口径 形状	φ 20, 25, 40, 50mm



9	メータナット	SCS13	1	
8	メークリング	SUS304-WPB	1	
7	ゴム輪	NBR	1	
6	ダストシール	NBR	1	
5	ボールガイド	PE+SUS440C	1	
4	ゴムパッキン	NBR	1	
3	座金	SUS304	1	
2	袋ナット	SCS13	1	
1	胴	SCS14	1	
部番	部品名称	材質	数量	摘要

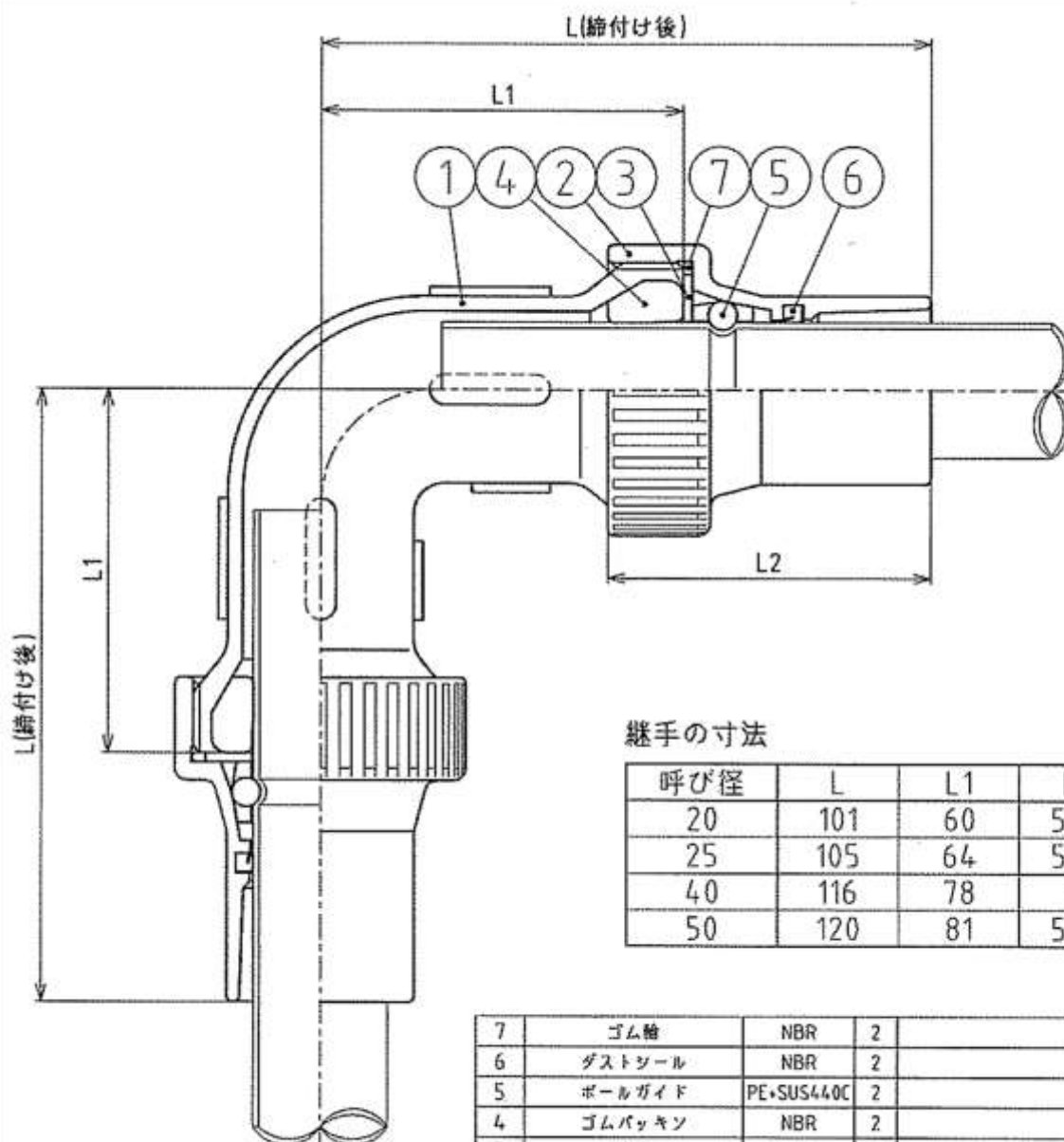
品名	伸縮可とう継手 メーター用ソケット径違い (PF)
口径 形状	φ20×φ25mm



呼び径	L	L1	L2	D	H
20	106	65	53.5	Rc3/4	31.5
25	111	70	53.5	Rc1	38
40	118	80	51	Rc1 1/2	54
50	124	85	52.5	Rc2	55

7	ゴム輪	NBR	1	
6	ダストシール	NBR	1	
5	ボールガイド	PE+SUS440C	1	
4	ゴムパッキン	NBR	1	
3	座金	SUS304	1	
2	緩ナット	SCS13	1	
1	胴	SCS14	1	
部番	部品名称	材質	数量	摘要

品名	伸縮可とう継手 めねじ付きソケット (RC)
口径 形状	φ 20, 25, 40, 50mm

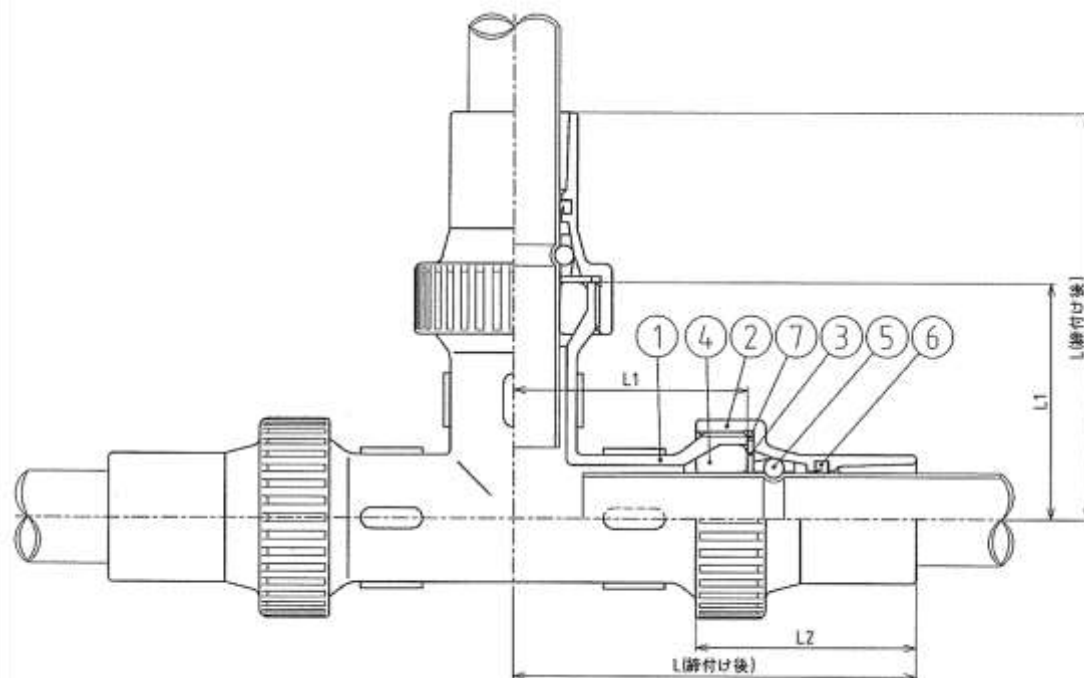


継手の寸法

呼び径	L	L1	L2
20	101	60	53.5
25	105	64	53.5
40	116	78	51
50	120	81	52.5

7	ゴム輪	NBR	2	
6	ダストシール	NBR	2	
5	ボールガイド	PE+SUS440C	2	
4	ゴムパッキン	NBR	2	
3	座金	SUS304	2	
2	緩ナット	SCS13	2	
1	胴	SCS14	1	
部番	部品名称	材質	数量	摘要

品名	伸縮可とう継手エルボ
口径形状	φ 20, 25, 40, 50mm



呼び径	L	L1	L2
20	98	57	53.5
25	101	60	53.5
40	112	74	51
50	118	79	52.5

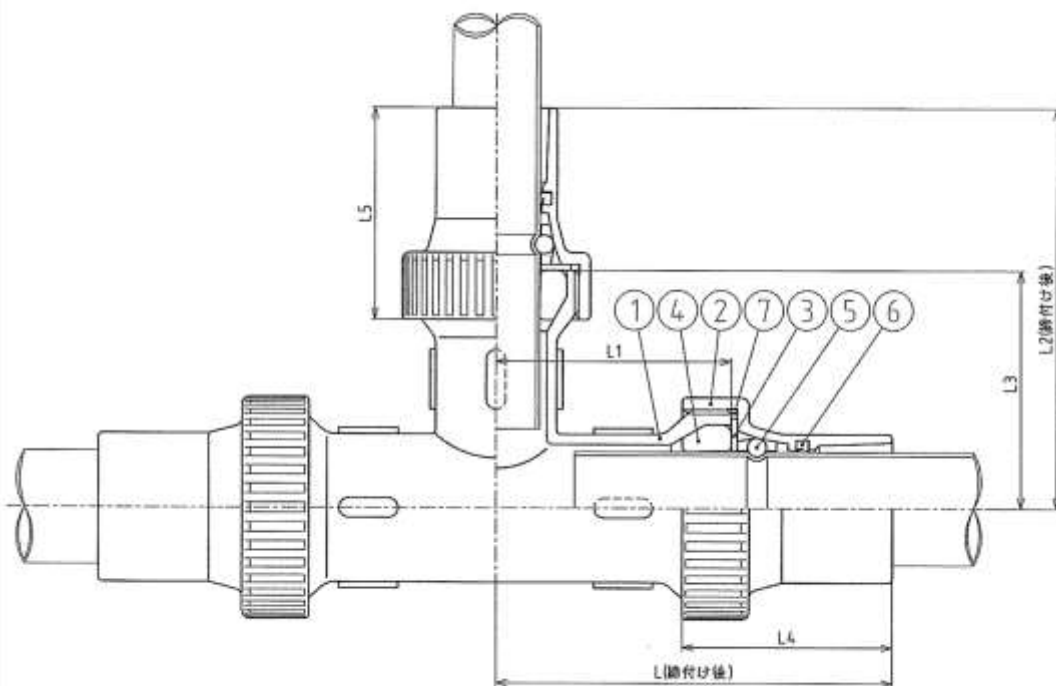
7	ゴム輪	NBR	3	
6	ダストシール	NBR	3	
5	ボールガイド	PE+SUS440C	3	
4	ゴムパッキン	NBR	3	
3	座金	SUS304	3	
2	抜ナット	SCS13	3	
1	胴	SCS14	1	
部番	部品名称	材質	数量	摘要

品名

伸縮可とう継手チーズ

口径  
形状

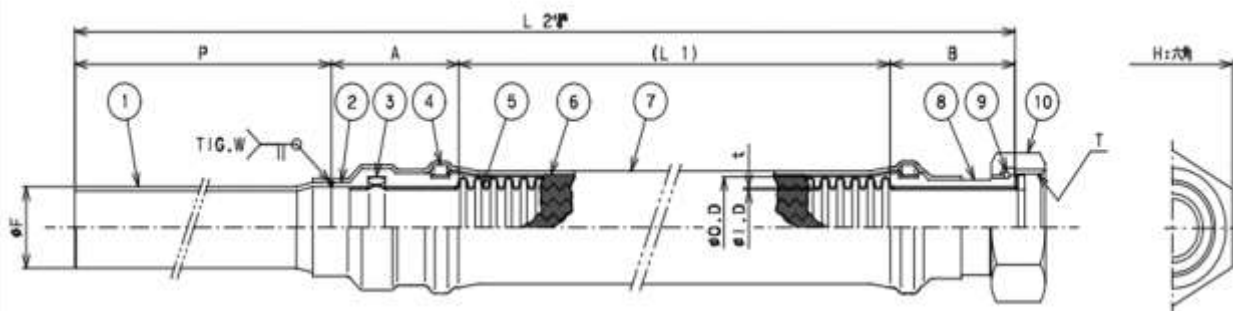
φ 20, 25, 40, 50mm



呼び径	L	L1	L2	L3	L4	L5
25×20	101	60	101	60	53.5	53.5
40×20	103	65	109	68	51	53.5
40×25	105	67	109	68	51	53.5
50×20	104	65	112	71	52.5	53.5
50×25	106	67	112	71	52.5	53.5
50×40	113	74	115	77	52.5	51

部番	部品名称	材質	数量	摘要
7	ゴム輪	NBR	3	
6	グストソール	NBR	3	
5	ボールガイド	PE+SUS440C	3	
4	ゴムパッキン	NBR	3	
3	座金	SUS304	3	
2	袋ナット	SCS13	3	
1	胴	SCS14	1	

品名	伸縮可とう継手径違いチーズ
口径形状	φ25~50×φ20mm φ40~50×φ25mm φ50×φ40mm



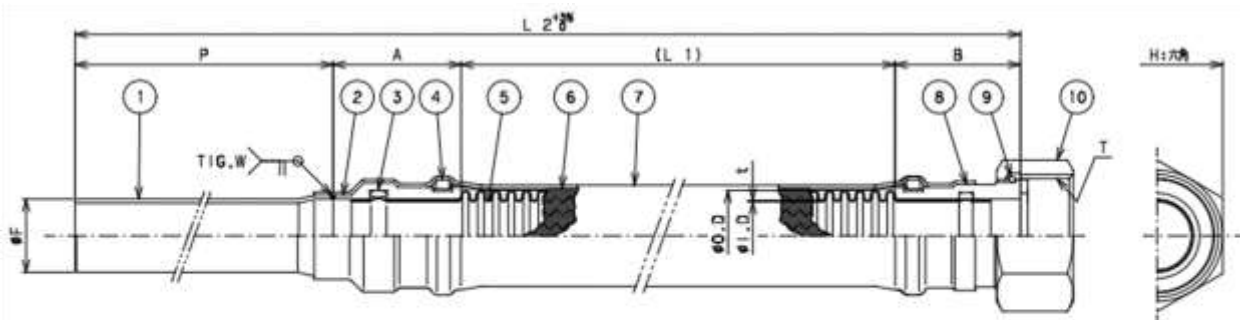
呼径	φI.D	φO.D	t	T:上水ネジ	T:金門ネジ	φF	A	B	P	H
20Su	19.1	25.6	0.30	G 1	W33山14	22.22	35	35	150	38
25Su	25.4	32.8	0.30	G 1-1/4	W39山14	28.58	36	35	150	47

呼径	L 1	L 2	数量
20 Su	600	820	

呼径	L 1	L 2	数量
25 Su	600	821	

⑩	板ゴム	—	1	付属品
⑨	袋ナット	CAC406 <sub>30</sub> CAC406C	1	継手用:樹脂
⑧	止め線	SUS304-WPB	1	
⑦	スリーブ	SUS304 <sub>30</sub> SCS13	1	
⑥	保護チューブ	EPDM	1	樹脂製
⑤	ブレード	SUS304W	1	1本
④	チューブ	SUS316L	1	
③	プレスリング	SUS304	2	
②	Oリング	NBR	1	
①	接続金具	SUS316 <sub>30</sub> SCS14	1	
①	接続管	SSP-SUS316	1	JWNA G 115
品番	品名	材質	数量	備考

品名	フレキシブル継手 (FJ-IA)
口径形状	φ 20, 25mm × 600mm

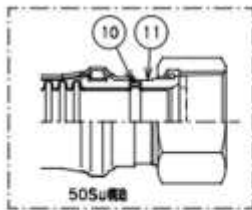
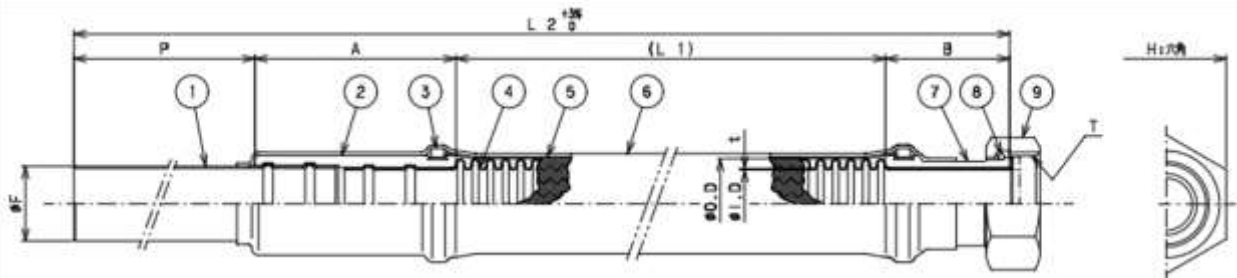


呼径	#I.D	#O.D	t	T <sub>r</sub> 上水ネジ	T <sub>r</sub> 金門ネジ	#F	A	B	P	H
25SuX20Su	19.1	25.6	0.30	G 1-1/4	W39山14	22,22	35	35	150	47

呼径	L 1	L 2	数量
25SuX20Su	600	820	

⑩	破ゴム	---	1	付属品
⑩	破ネット	CAC406 <sub>細</sub> CAC406C	1	破損部：樹脂
⑨	止め輪	SUS304-WPB	1	
⑧	異径スリーブ	SUS316	1	25SuX20Su
⑦	保護チューブ	EPDM	1	破損部：ゴム
⑥	ブレード	SUS304W	1	1重層
⑤	チューブ	SUS316L	1	
④	プレスリング	SUS304	2	
③	Oリング	NBR	2	
②	接続金具	SUS316 <sub>細</sub> SC514	1	
①	接続管	SSP-SUS316	1	JWWA G 115
品番	品名	材質	数量	備考

品名	フレキシブル継手異径 (FJ-IA)
口径形状	(φ 20mm × 25mm) × 600mm

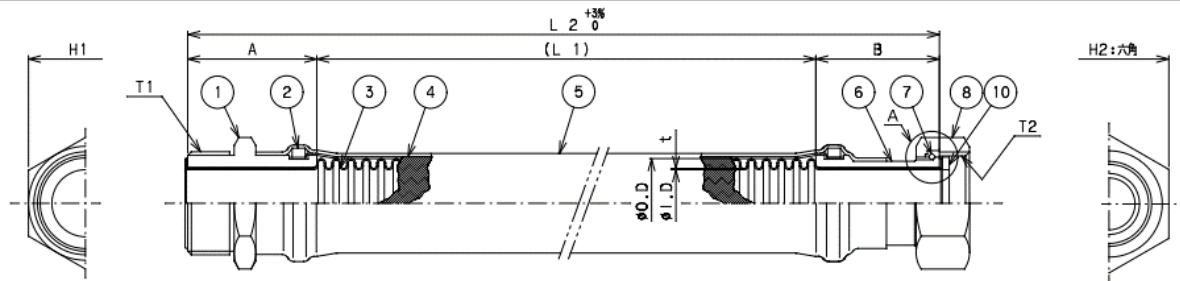


呼称	φ1.D	φ0.D	t	T:上ネジ	T:下ネジ	φF	A	B	P	H
40Su	40.5	53.0	0.40	G 2	W56山11	42.7	65	50	155	66
50Su	46.0	61.5	0.40	G 2-1/2		48.6	65	58.5	155	83

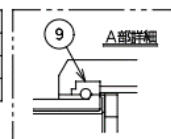
呼称	L 1	L 2	数量	呼称	L 1	L 2	数量
40 Su	800	1070		50 Su	800	1078.5	

部品	品名	材質	数量	備考
⑪	スリーブ	SUS316	1	付属品
⑩	リング	NBR	1	50Suのみ
⑨	絶縁体ネット	CAC406/CAC406C	1	絶縁体:樹脂
⑧	止め輪	SUS316-WPB	1	
⑦	スリーブ	SUS304/SCS13	1	
⑥	保護チューブ	EPDM	1	樹脂製
⑤	ブレード	SUS304W	1	1箇所
④	チューブ	SUS316L	1	
③	プレスリング	SUS304	2	
②	接続金具	SUS316/SCS14	1	
①	接続管	SSP-SUS316	1	JWWA G 115

品名	フレキシブル継手 (FJ-IA)
口径形状	φ 40mm×800mm



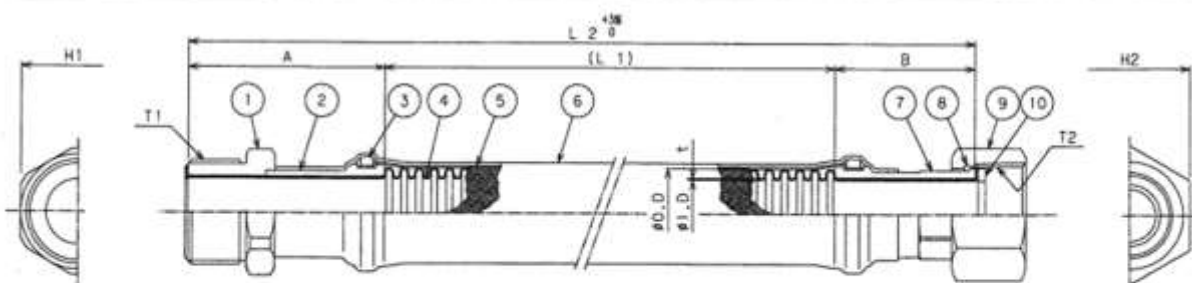
呼径	φ1.D	φ0.D	t	T1:上水ネジ	H1	A	T2:上水ネジ	T2:金門ネジ	B	H2
13Su	13.4	18.5	0.30	G 3/4	30 <sub>xx</sub> 31:六角	35	G 3/4	W25.8山14	35	30
20Su	19.1	25.6	0.30	G 1	38:六角	35	G 1	W33山14	35	38
25Su	25.4	32.8	0.30	G 1-1/4	50:六角	45	G 1-1/4	W39山14	35	46



呼径	L 1	L 2	数量	呼径	L 1	L 2	数量	呼径	L 1	L 2	数量
13 Su	350	420		20 Su	350	420		25 Su	350	430	
	500	570			500	570			500	580	

⑩	板ゴム	NBR/EPDM	1	
⑨	絶縁リング	POM	1	
⑧	絶縁ネット	CAC406/CAC406C	1	
⑦	止め線	SUS304-WPB	1	
⑥	スリーブ	SUS304 <sub>xx</sub> SCS13	1	20Su以外:絶縁用スリーブ
⑤	保護チューブ	EPDM	1	熱収縮ゴム
④	ブレイド	SUS304W	1	1重線
③	チューブ	SUS316L	1	
②	プレスリング	SUS304	2	
①	シモク	SUS304 <sub>xx</sub> SCS13	1	
品番	品名	材質	数量	備考

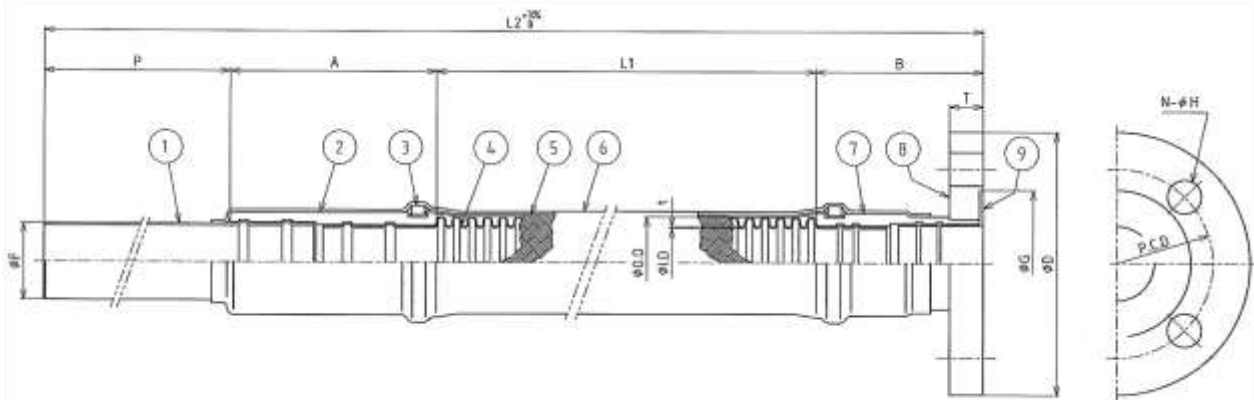
品名	フレキシブル継手 (FJ-IB)
口径形状	φ 13, 20, 25mm × 350, 500mm



口径	L 1	L 2	数量	口径	L 1	L 2	数量
40	500	640		50	500	650	
50	800	940		50	800	950	
	1000	1140			1000	1150	

⑩	指ゴム	NBR/EPDM	1	
⑨	継手	CAC903C	1	
⑧	止め輪	CS191W	1	
⑦	スリーブ	CAC903C	1	
⑥	保護チューブ	EPDM	1	無収縮ゴム
⑤	ブレード	SUS304W	1	1重層
④	チューブ	SUS316L	1	
③	プレスリング	SUS304	2	
②	ベースリング	CAC903C	1	
①	ニップル	CAC903C	1	
品名	材質	数量	備考	

品名	フレキシブル継手 (FJB-B)
口径形状	φ 40, 50mm × 500, 800, 1000mm

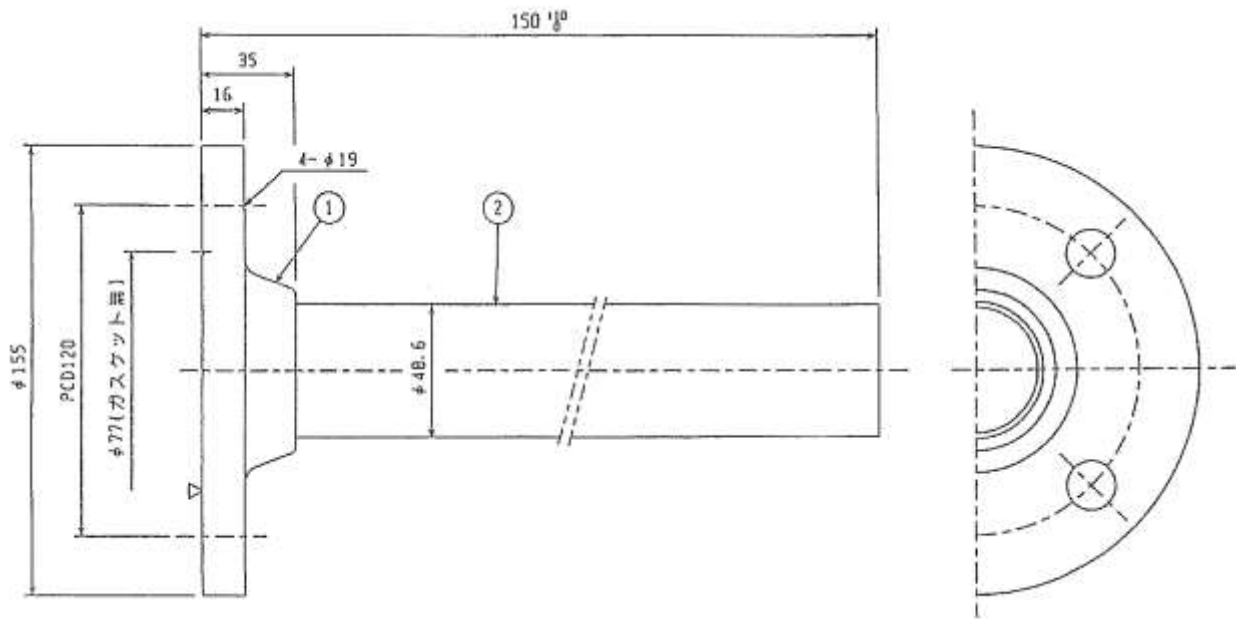


呼び径	φI.D	φO.D	t	φD	P.C.D	φG	N-φH	T	φF	A	B	P
50Su×40Su	40.5	53.0	0.40	155	120	96	4-19	16	42.7	65	80	155
50Su	46.0	61.5	0.40	155	120	96	4-19	16	48.6	65	80	155

呼び径	L1	L2
50Su×40Su	800	1100
50Su	800	1100

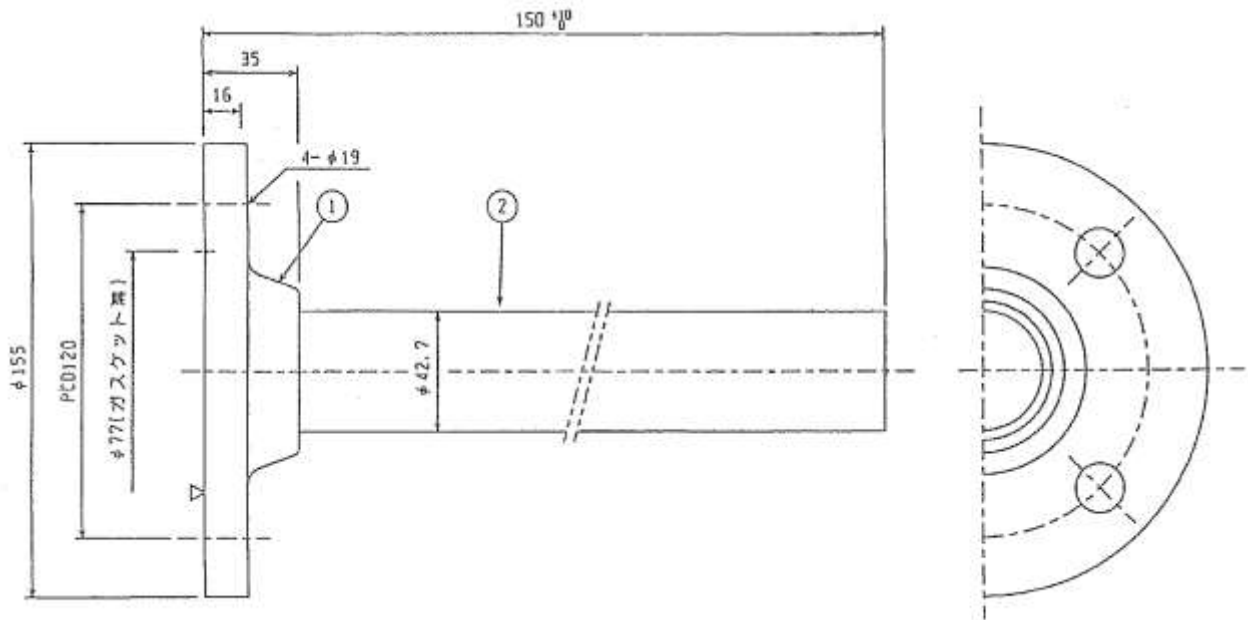
⑨	ワッパジョイント	SUS316	1	
⑧	ルーズフランジ	SUSF316	1	JIS10K-FF (JIS10K-107 : 白色)
⑦	接続金具	SUS316又はSCS14	1	
⑥	保護チューブ	EPDM	1	熱収縮ゴム
⑤	ブレード	SUS304W	1	1個組
④	チューブ	SUS316L	1	
③	プレスリング	SUS304	2	
②	接続金具	SUS316又はSCS14	1	
①	接続管	SSP-SUS316	1	JWWA G 115
部番	部品名称	材質	数量	備考

品名	フレキシブル継手 (フランジ付)
口径形状	φ50mm, (φ50mm×φ40mm)×800mm



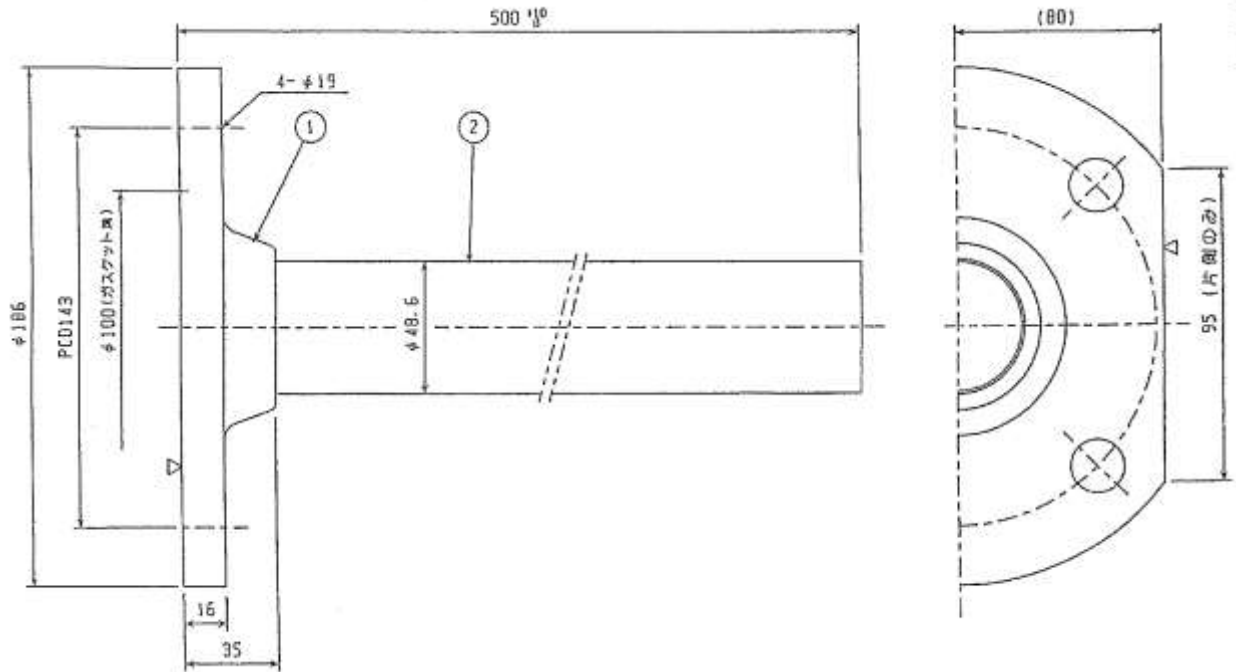
②	接続管	SSP- SUS316	1	50Su:JWWA G 115
①	フランジ	SUS316 又は SUSF316	1	JIS10K 50A: ナイロンコーティング:白色
品番	品名	材質	数量	備考

品名	フランジ付ステンレス短管 (割丁字管用)
口径 形状	φ 50mm × 150mm



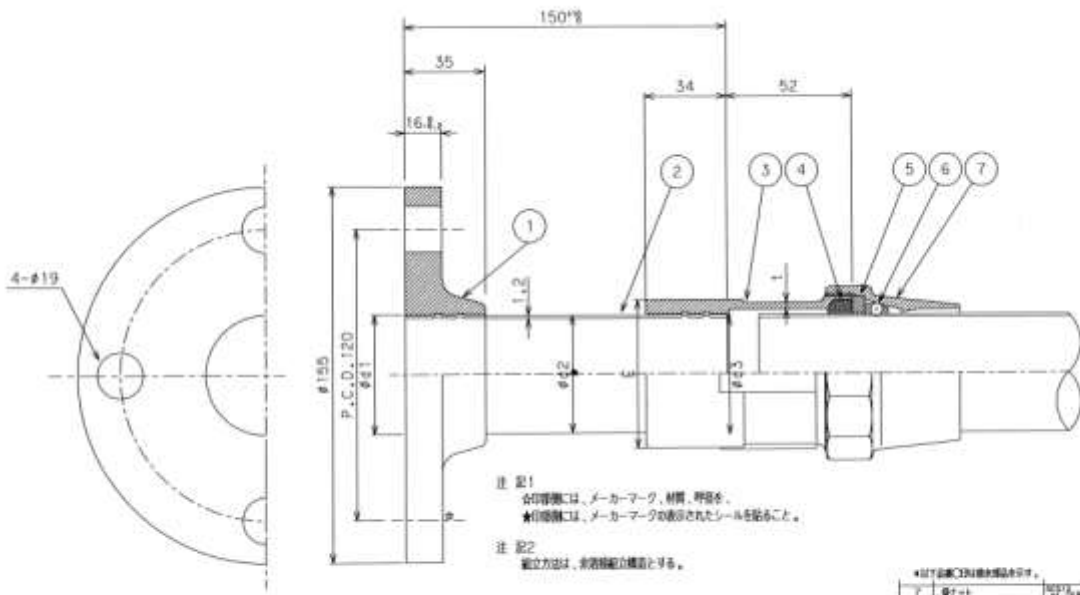
②	接続管	SSP- SUS316	1	4DSu:JWWA G 115
①	フランジ	SUS316 又は SUSF316	1	JIS10K 50A: ナイロンコーティング:白色
品番	品名	材質	数量	備考

品名	フランジ付ステンレス短管 (割丁字管用)
口径 形状	(φ 50mm × φ 40mm) × 150mm



②	接続管	S5P- SUS316	1	50Su:JWWA G 115
①	フランジ	SUS316 又は SUSF316	1	50Su:ナイロンコー ティング:クレイ色
品番	品名	材質	数量	備考

品名	フランジ付ステンレス短管 (メーター用)
口径 形状	φ 50mm × 500mm

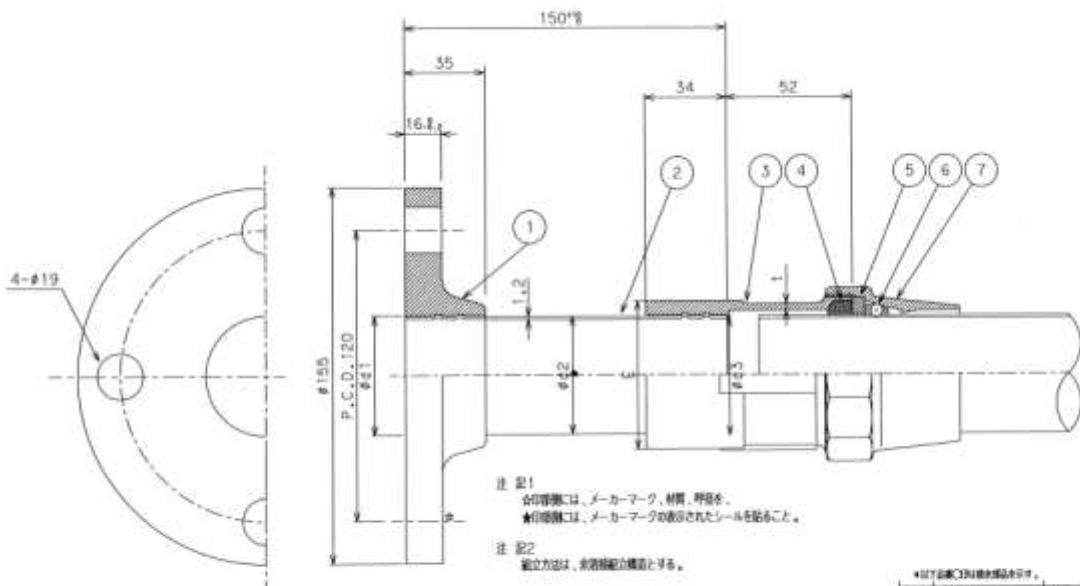


型 式	呼び番	φd1	φd2	φd3	t	E
50・4D PJ-FTC(BMC)	50X4DSu	φ43,2	φ42,7	φ41,2	2,6 <sup>±0,1</sup>	φ56
50 PJ-FTC(BMC)	50Su	φ49,2	φ48,6	φ47,2	2,6 <sup>±0,1</sup>	φ63

\*以下は参考値が記載されています。

注	品名	規格	単位	数量
1	ボルト	ISO 4762	個	1
2	ナット	ISO 4762	個	1
3	ワッシャー	JIS B 4703	個	1
4	ワッシャー	JIS B 4703	個	1
5	Oリング	ISO 3601	個	1
6	Oリング	ISO 3601	個	1
7	ワッシャー	JIS B 4703	個	1

品名	伸縮可とう継手・ フランジ付ステンレス短管 (割丁字管用)
口径 形状	φ 50mm×150mm

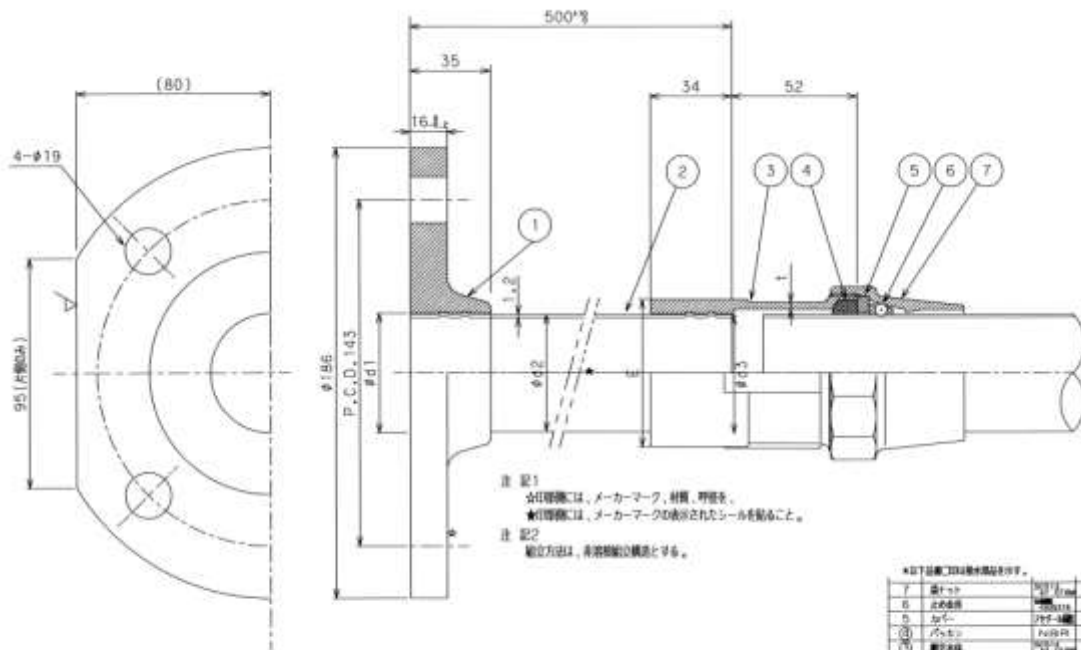


型 式	規格	φd1	φd2	φd3	t	E
50・40 PJ-FTC(BMC)	50X40Su	φ43,2	φ42,7	φ41,2	2,8 <sup>※</sup>	φ56
50 PJ-FTC(BMC)	50Su	φ49,2	φ48,6	φ47,2	2,8 <sup>※</sup>	φ63

\*以下は参考値であり保証しません。

記号	部 品 名	規格	材 質	備 考
1	ボルト	A193	316	
2	ナット	A193	316	
3	ワッシャー	A193	316	
4	ワッシャー	A193	316	
5	ワッシャー	A193	316	
6	ワッシャー	A193	316	
7	ワッシャー	A193	316	

品名	伸縮可とう継手・ フランジ付ステンレス短管 (割丁字管用)
口径 形状	(φ 50mm × φ 40mm) × 150mm



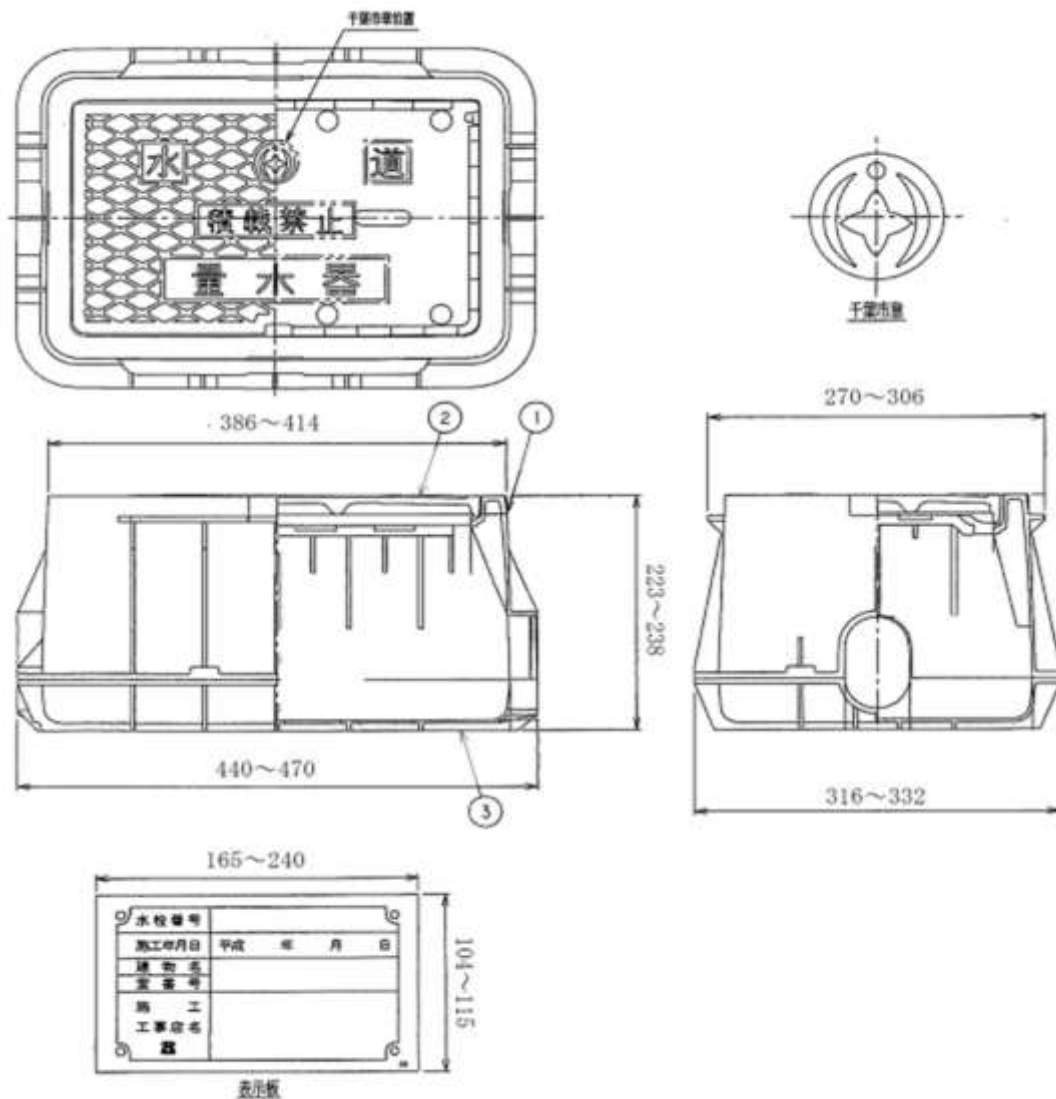
注 記1  
 ☆印部材は、メーカーマーク、材質、明細を。  
 ★印部材は、メーカーマークが示されたシールを貼ること。  
 注 記2  
 組立方法は、非特許的公報とす。

※印下位部材は標準品と見做す。

7	ボルト	M12	1	
6	止め金具	ステンレス	1	
5	カバー	ステンレス	1	
④	ボルト	M12	1	
③	継手	M12	1	
②	短管	M12	1	
①	フランジ	M12	1	FR-3000

型 式	明 細	φd1	φd2	φd3	t	E
PJ-FMC(BMC)	50Su	φ49.2	φ48.6	φ47.2	2.8等*	φ63

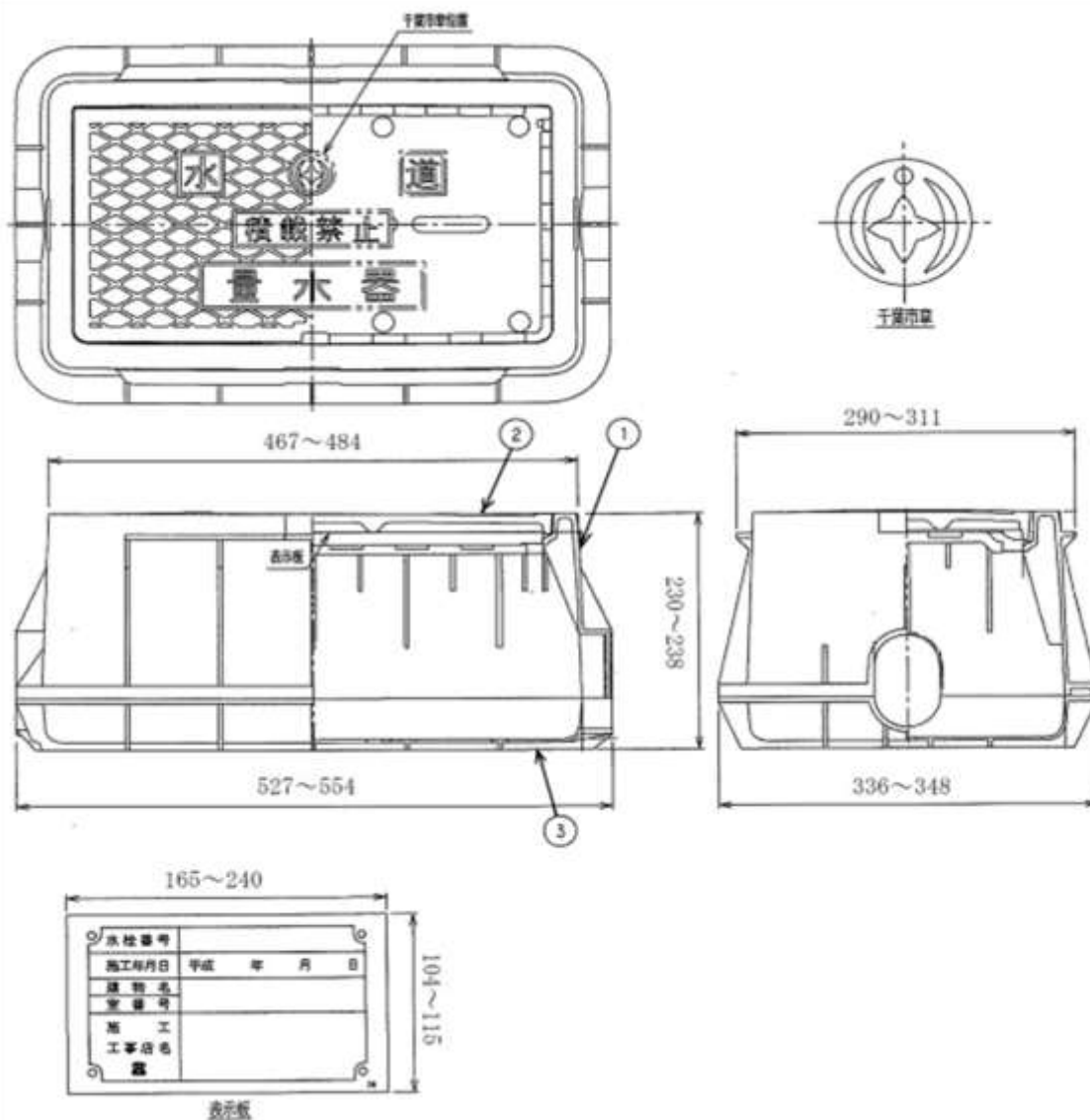
品名	伸縮可とう継手・ フランジ付ステンレス短管 (メーター用)
口径 形状	φ 50mm×500mm



番号	部品名称	材質
1	本体	FRTP、ABS、R-PET、PP
2	蓋	GFRP、FRP、R-PET、ABS、FCD
3	底板	PP、ABS、再生樹脂

- 1 千葉市水道局に承認されたもの
- 2 本図は参考であり、製造元により異なる
- 3 蓋の材質が FCD の場合は千葉市章不要

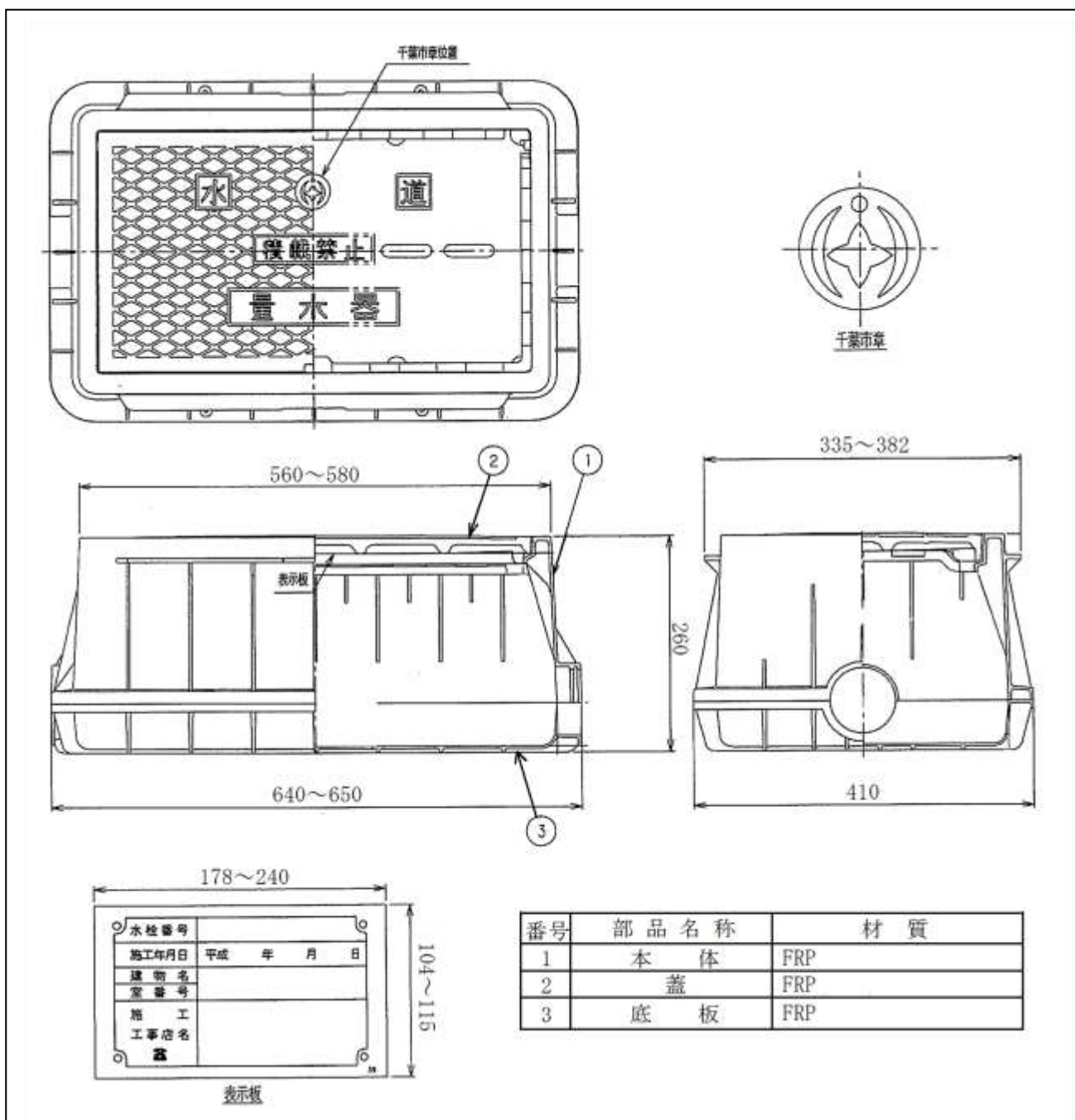
品名	量水器筐
口径形状	大 (φ 13, 20mm 用)



番号	部品名称	材質
1	本体	FRTP、ABS、R-PET、PP
2	蓋	GFRP、FRP、R-PET、ABS、FCD
3	底板	PP、ABS、再生樹脂

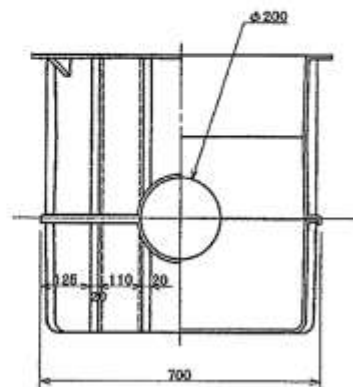
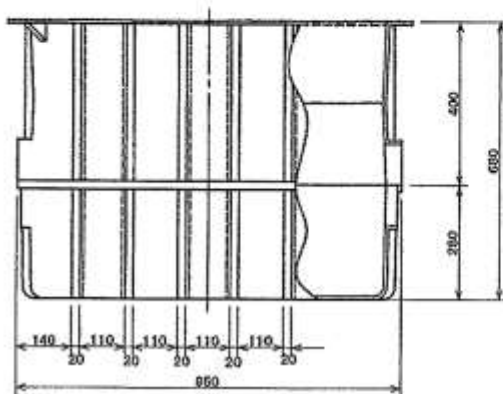
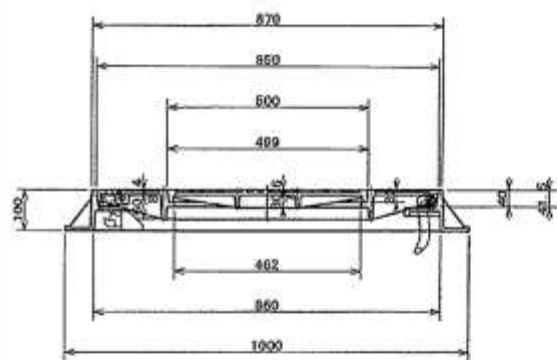
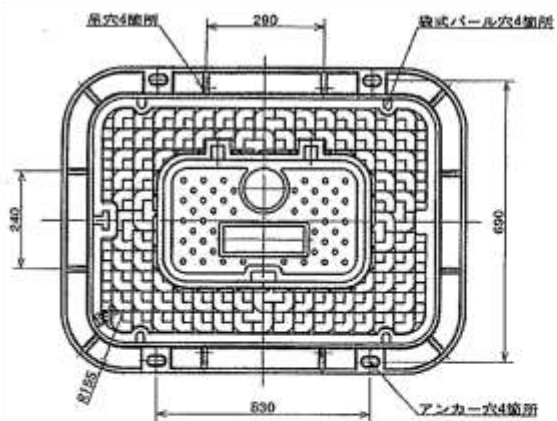
- 1 千葉市水道局に承認されたもの
- 2 本図は参考であり、製造元により異なる
- 3 蓋の材質が FCD の場合は千葉市章不要

品名	量水器筐
口径形状	特大(φ25mm用)



- 1 千葉県水道局に承認されたもの
- 2 本図は参考であり、製造元により異なる

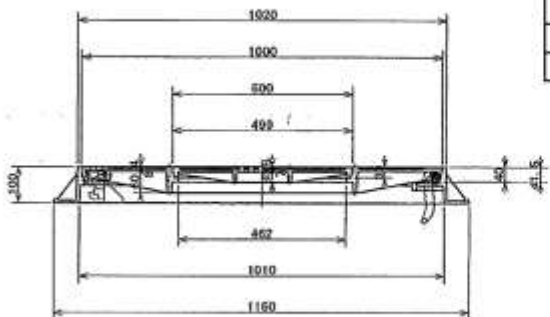
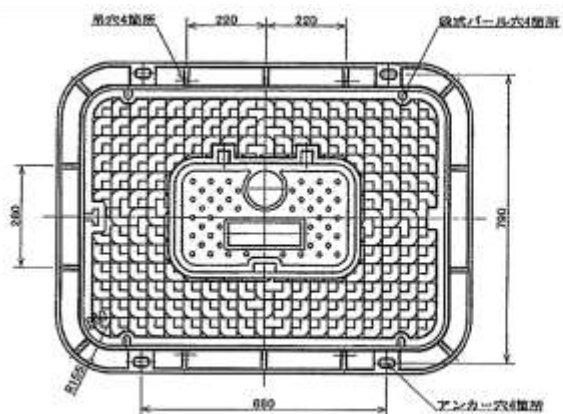
品名	量水器筐
口径形状	超特大 (φ40mm用)



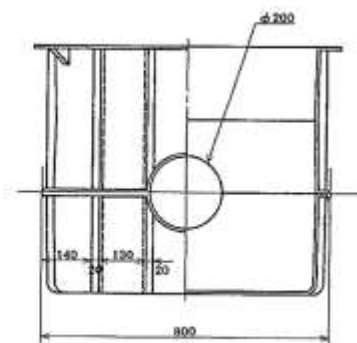
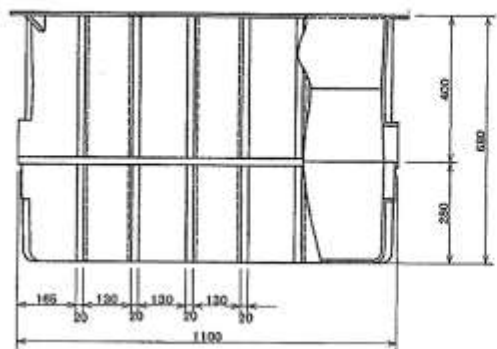
部品名称	材質
本体	FRP
蓋	FCD

- 1 千葉市水道局に承認されたもの
- 2 本図は参考であり、製造元により異なる

品名	量水器筐
口径形状	$\phi 50\text{mm}$ 用

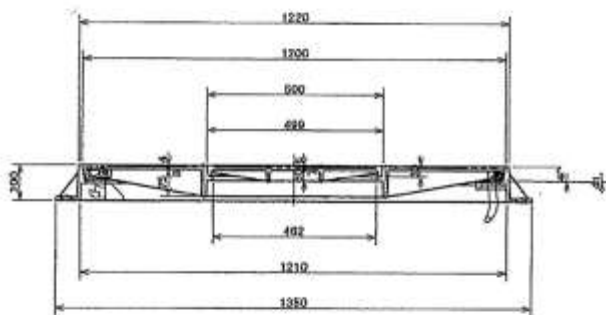
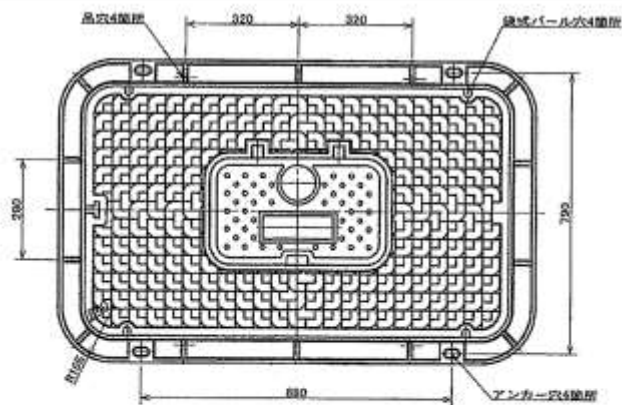


部品名称	材質
本体	FRP
蓋	FCD

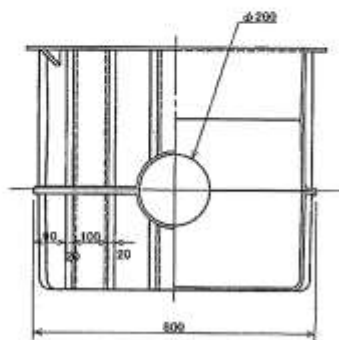
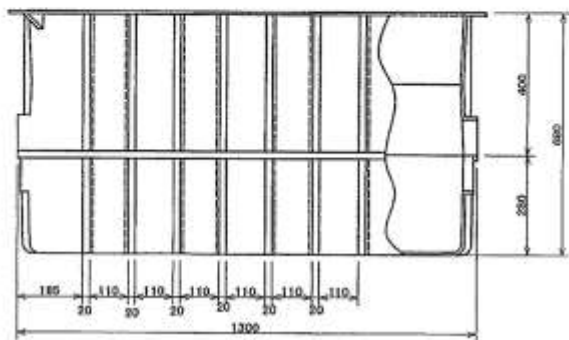


- 1 千葉市水道局に承認されたもの
- 2 本図は参考であり、製造元により異なる

品名	量水器筐
口径形状	φ 75, 100mm 用

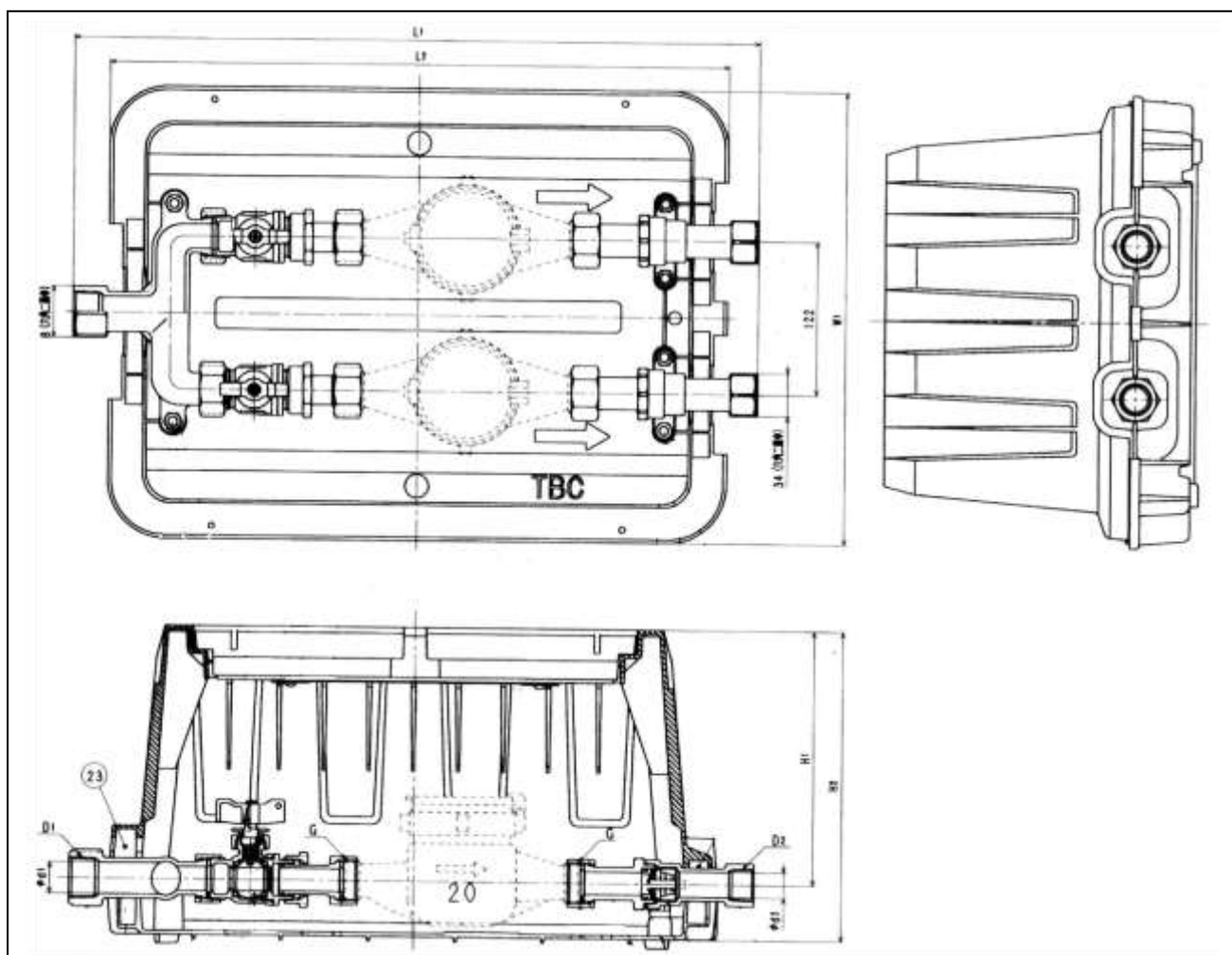


部品名称	材質
本体	FRP
蓋	FCD



- 1 千葉市水道局に承認されたもの
- 2 本図は参考であり、製造元により異なる

品名	量水器筐
口径形状	φ 150mm 用



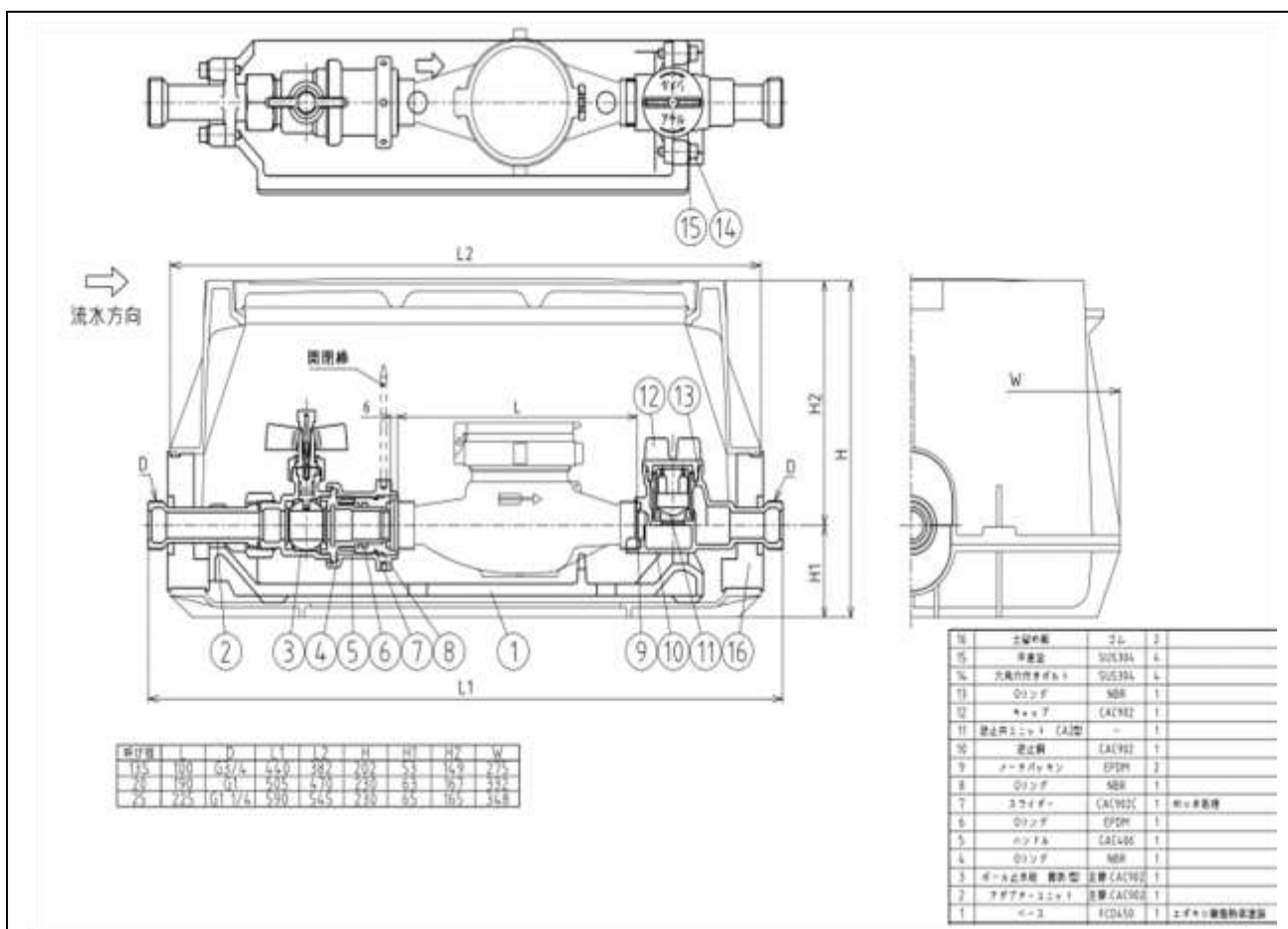
(mm)					
系統	L1	L2	W1	H1	H2
2P	550	497	362	202	246
3P	577	521	484	202	246
4P	577	521	610	202	246

(kg)	
系統	製品重量 (概算)
2P	8
3P	13
4P	18

(mm)							
系統	D1	D2	φd1	φd2	B	G	
						上本ネジ	金目ネジ
2P	Rc1	Rc3/4	25	20	41	G1	W33山14
3P	Rc1 1/2	Rc3/4	38	20	56	G1	W33山14
4P	Rc1 1/2	Rc3/4	38	20	56	G1	W33山14

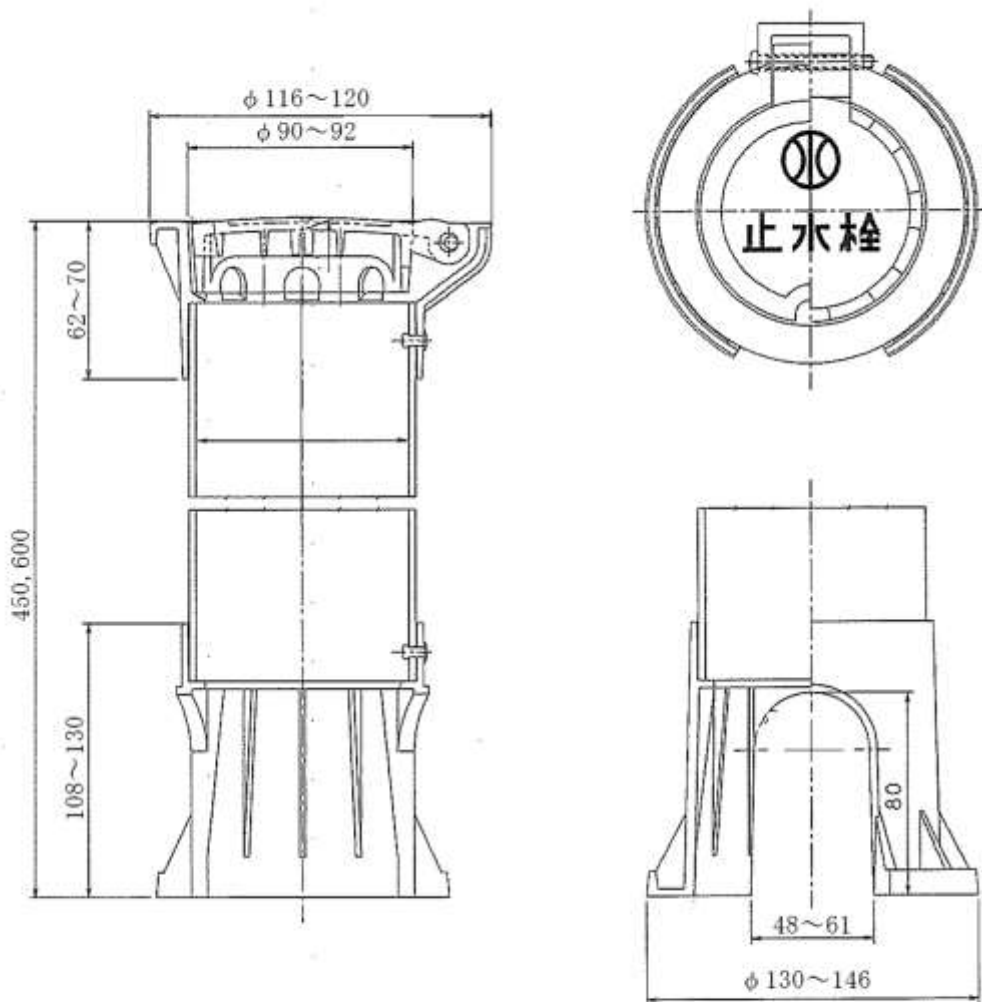
- 1 千葉市水道局に承認されたもの
- 2 本図は参考であり、製造元により異なる

品名	複式メーターボックス
口径形状	φ20mm用 2, 3, 4P



- 1 千葉市水道局に承認されたもの
- 2 本図は参考であり、製造元により異なる
- 3 メーターボックス  
樹脂蓋：表示板付、千葉市章入り  
鋳鉄蓋：表示板付

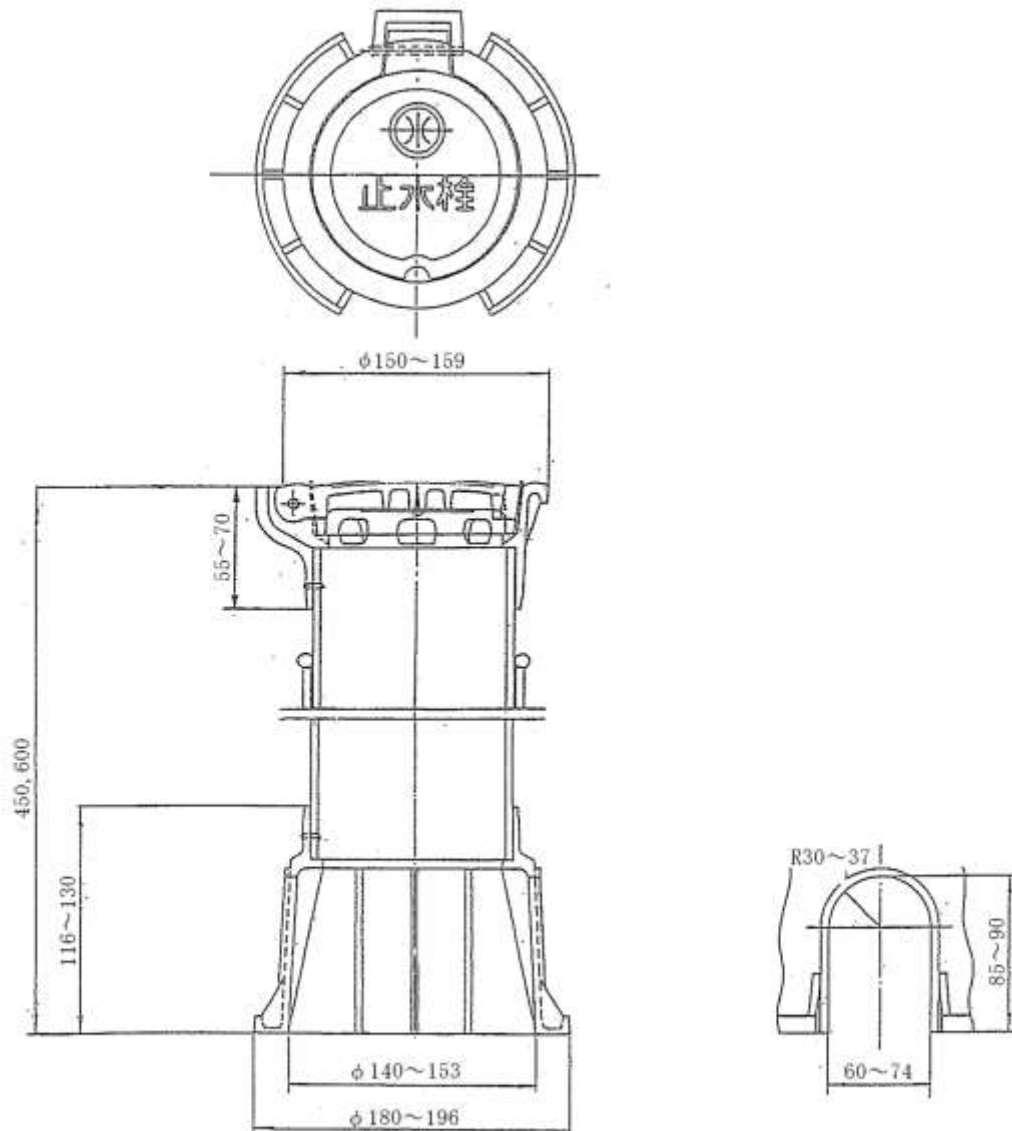
品名	埋設型メーターセット
口径形状	φ 13, 20, 25mm 用



部品名称	材質
パイプ	PVC
蓋	PVC, 強化ナイロン

- 1 千葉県水道局に承認されたもの
- 2 本図は参考であり、製造元により異なる

品名	止水栓管
口径形状	$\phi 75\text{mm} \times 450, 600\text{mm}$



部品名称	材質
パイプ	PVC
蓋	PVC, 強化ナイロン

- 1 千葉市水道局に承認されたもの
- 2 本図は参考であり、製造元により異なる

品名	止水栓管
口径形状	$\phi 100\text{mm} \times 450, 600\text{mm}$

## 2.8 配管

### 1 配管の原則

- 1) 公道内の給水管は、最小口径20mmとする。
- 2) 公道内における給水管は、原則として縦断方向には布設してはならない。
- 3) 配水管からの給水管分岐部から第1止水栓までの配管は、原則として同口径とする。
- 4) ポリエチレン管は、有機溶剤等に侵されやすいので、鉱油・有機溶剤等油類が浸透するおそれがある箇所に配管しないこと。これらの箇所には金属管（ステンレス鋼管等）を使用すること。ただし、やむを得ず配管する場合は、さや管等の適切な防護措置を講ずること。  
なお、ここでいう鉱油類（ガソリン等）・有機溶剤（塗料・シンナー等）が浸透するおそれのある箇所とは、ガソリンスタンド、自動車整備工場、有機溶剤取扱事業所（倉庫）等である。

### 2 一般配管

- 1) 道路部から宅地への立上がり配管は、ステンレス鋼管又は波状ステンレス鋼管及びポリエチレン管により施工すること。
- 2) ステンレス鋼管又は波状ステンレス鋼管の継手には、伸縮可とう継手を使用すること。
- 3) 配水管からの分岐部分に使用する給水管の材料は次のとおりとし、施工場所の状況により適切に選定するものとする。
  - ① サドル分水栓の場合
    - ア) 伸縮可とう継手メーター用ソケット（PF）＋波状ステンレス鋼管
    - イ) フレキシブル継手（FJ-IA）
    - ウ) ポリエチレン管金属継手（22.5° ベンド）＋ポリエチレン管
  - ② 割丁字管の場合
    - ア) 伸縮可とう継手・フランジ付ステンレス短管＋波状ステンレス鋼管
    - イ) フランジ付フレキシブル継手（FJ-FA）
  - ③ EFサドルの場合  
ポリエチレン管金属継手（平行おねじ付きソケット＋22.5° ベンド）＋ポリエチレン管
- 4) 開発行為による先行取出し配管は、25mm以上とする。

### 3 止水栓との接続

止水栓との接続は、止水栓開閉時の管及び継手に加わる力を分散するため、次の材料を使用し配管すること。

- 1) 口径 20mm ～ 50mm の伸縮可とうボール止水栓前後の配管は、ステンレス鋼管を0.3m 以上使用すること。
- 2) 口径 20mm ～ 25mm のボール止水栓（乙）前後の配管は、ポリエチレン管を0.5m 以上使用すること。  
なお、ポリエチレン管を止水栓に接続する場合は、ポリエチレン管にねじれがあるときと止水栓が傾く場合があるので注意して配管すること。
- 3) 口径 40mm及び50mm のボール止水栓（乙）前後の配管は、ライニング鋼管類を 0.3m以上使用すること。
- 4) 口径40mm以下の量水器上流側に設置する開閉防止型ボール伸縮止水栓との接続は、表 2.8-1 のフレキシブル継手、波状ステンレス鋼管又はポリエチレン管金属継手（回転型22.5° ロングベンド）を使用すること。  
ただし、連合給水装置の場合又は施工場所が狭く量水器の設置・撤去が適正に行うことができなくなる恐れがある場合は、フレキシブル継手を使用すること。

また、波状ステンレス鋼管を使用する場合には、開閉防止型ボール伸縮止水栓の設置には十分注意し適正に設置すること。

表 2.8-1 止水栓との接続に使用するフレキシブル継手一覧表

止水栓口径	接続管種	ステンレス鋼管	接続管種	ポリエチレン管 ステンレス鋼管
	フレキシブル継手 : FJ-IA型		フレキシブル継手 : FJ-IB、FJB-B型	
	呼び長さ	全長	呼び長さ	全長
13	—	—	350	420
			500	570
20	600	820	350	420
			500	570
25	600	821	350	430
			500	580
40	800	1070	800	940
50	800	1078.5	1000	1150

#### 4 量水器との接続

- 1) 量水器上流側の給水管の口径より小さい量水器(20mm以下)を設置する場合は、次のとおりとし、施工場所の状況により適切に選定すること。
  - ア) 量水器伸縮管20×13、25×13、25×20を開閉防止型ボール伸縮止水栓の下流側に設置
  - イ) 量水器 上流側に開閉防止型ボール伸縮止水栓（伸縮管）を設置
- 2) 口径 50 mmの量水器を設置する場合は、上流側から順にフランジ短管、量水器伸縮補足管を使用すること。
- 3) 口径 75 mm以上の量水器を設置する場合は、量水器の上流側に量水器用伸縮補足管を使用すること。

#### 2.9 防護措置

- 1 給水管が水路（下水開きよ、暗きよ）等を横断する必要があるときは、原則として伏せ越しとする。
 

ただし、やむを得ず露出配管とするときは、さや管等による防護措置を講じること。
- 2 電食又は腐食等のおそれのある場合は、次の防護措置を講じること。
  - 1) 割丁字管による分岐箇所には、密着コアを装着し、防食用ポリエチレンスリーブ又は、防食ゴムを被覆すること。
  - 2) サドル分水栓による分岐箇所（鋳鉄管類）には、密着コアを装着し、防食フィルムを被覆すること。
  - 3) 鉄管類を布設する場合は、管路全体（分岐箇所含む）に防食用ポリエチレンスリーブを被覆すること。
  - 4) ステンレス鋼管とライニング鋼管を接合する場合は、CAC406製（BC6）の継手（SSP-SPユニオン、鋼管シモク、ねじ付きソケット内ねじ）を使用すること。

- 3 衝撃又は凍結等のおそれのある場所は、次の防護措置を講じること。
  - 1) 水圧、水撃作用により管が離脱するおそれのある箇所には、離脱防止金具等により、抜防止措置を講じること。
  - 2) 擁壁又は法面を2.0 m以上立上がりして配管する場合は、維持管理（漏水修理及び漏水による崩壊等）を考慮し、露出配管するとともに、防寒及び防護措置を講じること。
  - 3) 屋外及び所定の土被りが得られない場合には、防寒及び防護措置を講じること。
- 4 酸又はアルカリによる侵食のおそれのある場所に配管する場合は、防食材で被覆する等の適切な防食措置を講じること。
- 5 ポリエチレン管を油脂類の浸透の恐れがある場所にやむを得ず配管する場合は、さや管等の適切な防護措置を講ずること。

## 2.10 危険防止の措置

- 1 給水装置は、当該給水装置以外の水管等、水が汚染されるおそれのある設備に直接連結させてはならない。
- 2 給水装置には、配水管の水圧に影響を及ぼすおそれのあるポンプを直結してはならない。
- 3 給水装置末端の用具及び装置は逆流を防止することができ、かつ、停滞水を生じるおそれのないものでなければならない。

ただし、構造上やむを得ず水が停滞する場合は、これを排除する装置（排水装置）を末端部に設置すること。
- 4 給水管の中に空気が停滞するおそれのある箇所には、これを排除する装置（空気弁等）を設置すること。
- 5 水洗便器に直結する給水装置にあつては、バキュームブレーカー付フラッシュバルブを備える等の逆流防止の措置を講じること。
- 6 高水圧を生じるおそれがある箇所や貯湯湯沸器には、減圧弁又は逃がし弁を設置すること。
- 7 地盤沈下又は振動等により破壊が生じるおそれのある箇所には、伸縮又は可とう性を有する給水装置を設置すること。

## 2.11 受水槽式の設備

受水槽式の配管設備及び構造については、建築基準法等の関係法令を遵守しなければならない。給水方式を「受水槽式」とする場合は、次によるものとする。

### 1 設置場所

- 1) 受水槽は、地上式とすること。ただし、やむを得ない場合は、地下室に設置することができる。
- 2) 受水槽は、換気がよく、管理の容易な場所に設置し、浄化槽等の汚水源に近接しない場所に設置すること。
- 3) 配水管より低い位置に受水槽を設置するとき、特に50 mm以上の給水管については、空気弁を設置すること。

### 2 構造

#### 1) 本体

- ① 受水槽の材質は、鋼板製、ガラス繊維強化樹脂（FRP）、鉄筋コンクリート製、その他堅固なもので、水質に悪影響をおよぼすおそれがないものであること。
- ② 水密性が十分確保できるもので、耐震構造であること。
- ③ 受水槽内面に使用する塗料及び仕上剤は、公的機関で安全性が確認されているものであること。
- ④ 槽底は、排水口に向かって勾配をつけること。
- ⑤ 保守点検用の人孔及びタラップを取付けること。
- ⑥ 人孔は、雨水、汚水等の流入防止のため、覆蓋もしくは地盤により高位置に設けるものとし、その材質は、鉄製又は同程度の強度を有するものとする。

⑦ 人孔用鉄蓋は、原則として、水密性を持った防水型を使用し、取手を設けるとともに、必要に応じ施錠すること。

2) ボールタップ

- ① ボールタップの取付位置は、点検修理に便利なマンホール近くに設置すること。
- ② ボールタップは、比較的水撃作用の少ない複式、親子2球式及び定水位弁等、その用途に適したものを使用すること。
- ③ 電磁弁により入水制御する場合は、定水位弁のバックアップとして設置すること。
- ④ ボールタップで給水する場合は、必要に応じて波立ち防止板を設置すること。

3) 流入管

- ① 流入管には量水器の使用範囲又は給水管の許容流速以内に流量を調整できる弁（定流量弁、減圧弁等）を設置すること。
- ② 流入管の吐水口は、逆流を防止するため、必ず落とし込みとし、吐水口と越流面並びに吐水口中心と側壁までの距離は、所定の吐水口空間を確保すること。
- ③ 流入管は、ウォーターハンマー等の影響を受けないよう支持金物で強固に固定すること。
- ④ 流入管の主弁と副弁の吐水口間隔は、1.0 m 以上とすること。
- ⑤ 流入管と流出管の取付位置は、水の停滞を防ぐ構造とし、できる限り反対方向となる位置とすること。

4) 流出管

流出口は、原則として、槽底より少し上（10cm以上）から取り出すこと。

5) 越流管

- ① 越流管は、受水槽に汚水の逆流のないよう基準面（GL等）より50 cm以上の高さに設け、出口には防虫網を設置すること。
- ② 越流管の大きさは、流入管口径の40 % 増しとすること。
- ③ 吐水口空間

ア 吐水口径25mm 以下の場合は、表 2.11-1のとおりとする。

表 2.11-1 吐水口空間-1

吐水口径	近接壁と吐水口の中心までの水平距離：B	越流管から吐出口の中心までの垂直距離：A
13mm以下	25mm以上	25mm以上
13mmを超え20mm以下	40mm以上	40mm以上
20mmを超え25mm以下	50mm以上	50mm以上

注1) 浴槽に給水する場合は、Aは50mm 未満であってはならない。

注2) プール等水面が特に波立ちやすい水槽並びに、事業活動に伴い洗剤又は薬品を使う水槽及び容器に給水する場合には、Aは200 mm 未満であってはならない。

注3) 上記1)及び2)は、給水用具の内部の吐水口空間には適用しない。

イ) 吐水口径25mm を超える場合は、表 2.11-2 のとおりとする。

表 2.11-2 吐水口空間-2

区 分	壁からの離れ：B		越流管から吐水口最下端までの垂直距離：A
	近接壁の影響がない場合		
近接壁の影響がある場合	近接壁1面の場合	3 d 以下	3.0d' 以上
		3 d を超え5 d 以下	2.0d' + 5mm 以上
		5 d を超えもの	1.7d' + 5mm 以上
	近接壁2面の場合	4 d 以下	3.5d' 以上
		4 d を超え6 d 以下	3.0d' 以上
		6 d を超え7 d 以下	2.0d' + 5mm 以上
	5 d を超えもの	1.7d' + 5mm 以上	

注1) d：吐水口の内径(mm)、d'：有効開口の内径(mm)

- 注2) 吐水口の断面が長方形の場合は、長辺を $d$ とする。  
 注3) 越流面より少しでも高い壁がある場合は、近接壁とみなす。  
 注4) 口径25mm 以下における注1)、2) 及び3) は、共通である。

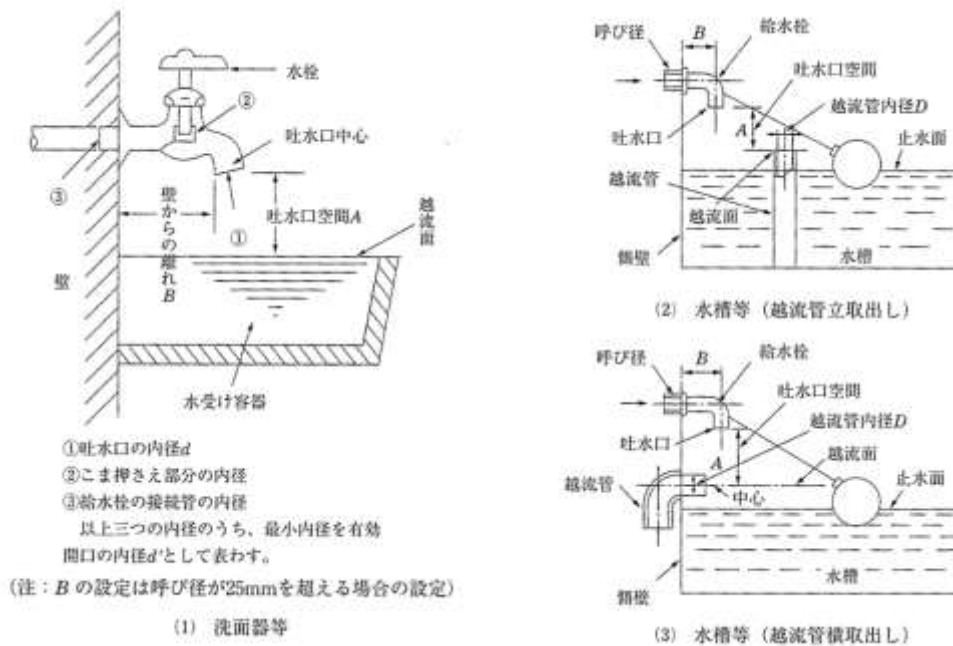


図 2.11-1 吐水口空間参考図<sup>4</sup>

6) その他

- ① 受水槽には、最低部に排水管及び排水ピットを設置することとし、排水口空間を設けること。
- ② 受水槽には、極力、オーバーフロー等を防止するための水位異常警報装置を設置すること。
- ③ 排水管及び排水ピットからの排水時に汚水等が逆流しない装置を設けること。
- ④ 排水口及び通気口には、防虫及び防鼠のための網を取付けること。

<sup>4</sup> (社) 日本水道協会:「水道施設設計指針 2012」による  
 2-93

### 3 受水槽の容量

- 1) 受水槽の容量は、一日最大使用水量の4/10 ~ 6/10 程度とすること。
- 2) 受水槽の容量は所要水量によって定めるが、配水管の口径に比べ単位時間当りの受水量が大きい場合には、配水管の水圧が低下し、付近の給水に支障及ぼすことがあるので、定流量弁、減圧弁及びタイムスイッチ付き電動弁等により対応すること。
- 3) 有効容量は、最高水位（オーバーフロー管の下端等）と最低水位（流出管の下端等）との間を有効深さとして算出すること。

### 4 受水槽の兼用

- 1) 受水槽に水道水と井水等の水道水以外の水とを混合して供給してはならない。  
ただし、下記条件に合致する場合はこの限りでない。
  - ① 水質基準に適合し飲料適であること。
  - ② 「水道法」、「建築物における衛生的環境の確保に関する法律」に基づく維持管理がなされていること。
  - ③ 専用水道等に該当することになるので、保健所の了解が得られていること。
  - ④ 住宅の場合であっても各戸検針はできないこと。
- 2) 消火用水の確保ため、受水槽を兼用する場合の容量は、一日最大使用水量を超えないこと。

### 5 受水槽の設置（標準）

- 1) 地上に設置する場合の標準は、**図 2.11-2** 又は、**図 2.11-3** のとおりとする。

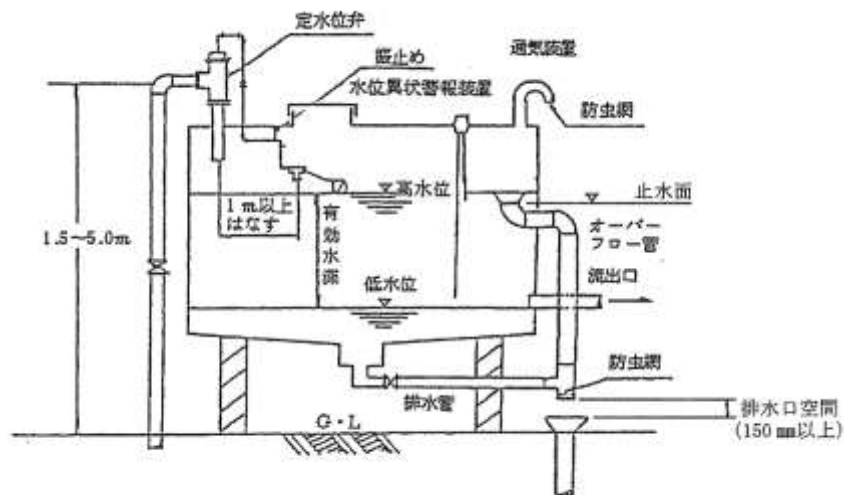


図 2.11-2 地上に設置する受水槽の標準図 1

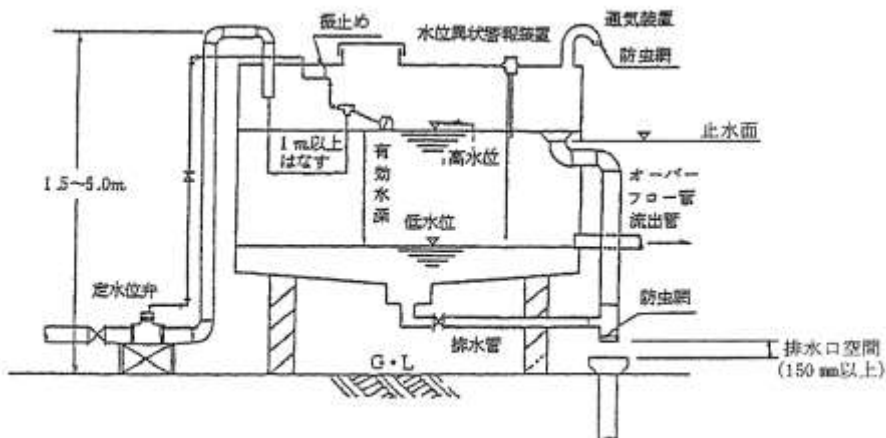


図 2.11-3 地上に設置する受水槽の標準図 2

- 2) 地下室に設置する場合の標準は、図 2.11-4 又は、図 2.11-5 のとおりとする。

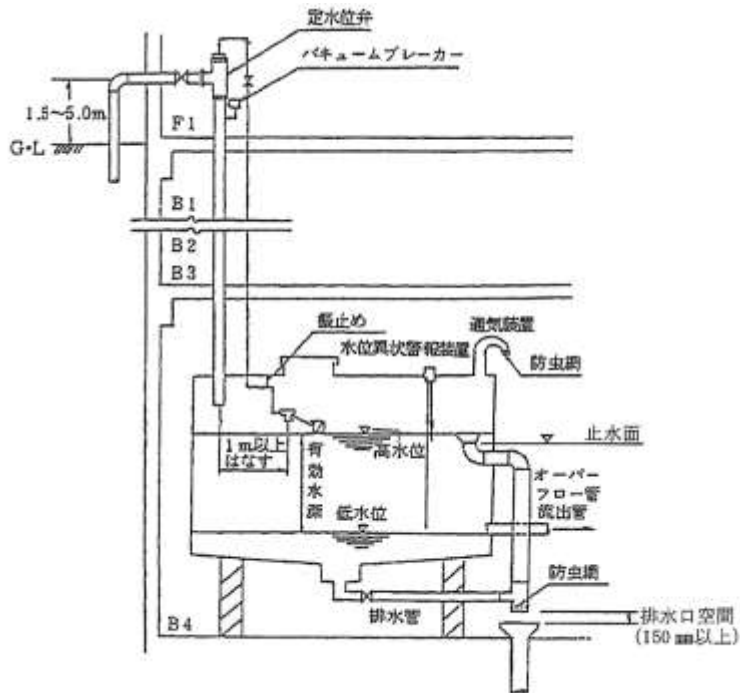
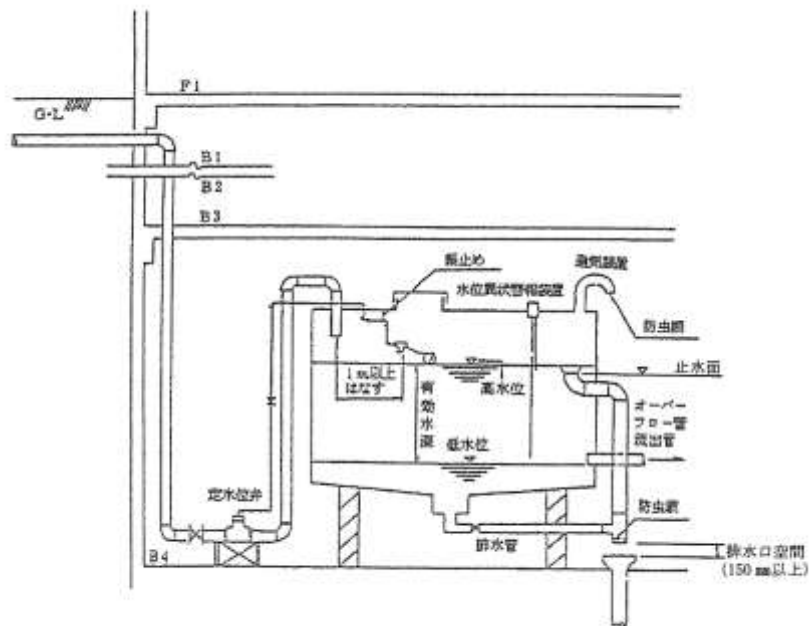


図 2.11-4 地下室に設置する受水槽の標準図 1



この場合の定水位弁は、流量調整型を設置し、量水器使用範囲の最大値に調整すること。

図 2.11-5 地下室に設置する受水槽の標準図 2

## 2.12 防火水槽等への給水

防火水槽、プール、噴水、その他水を入れ又は受ける器具への給水は、次によるものとする。

- 1 給水管の吐出口は必ず落とし込みとし、オーバーフロー水位面との間隔は給水管口径の1.5倍以上とすること。  
ただし、口径25 mm以下の場合は、オーバーフロー水位面との間隔を50 mm以上とすること。
- 2 防火水槽、プール、噴水等への給水は、原則として、手動による方式とすること。
- 3 オーバーフロー装置は、必ず設けること。
- 4 注入口に近接して、止水栓を設置すること。
- 5 プール用の給水管は、プール容積、付属設備、使用形態等を考慮して、口径を決定すること。
- 6 プールには、循環浄化装置の設置を考慮すること。

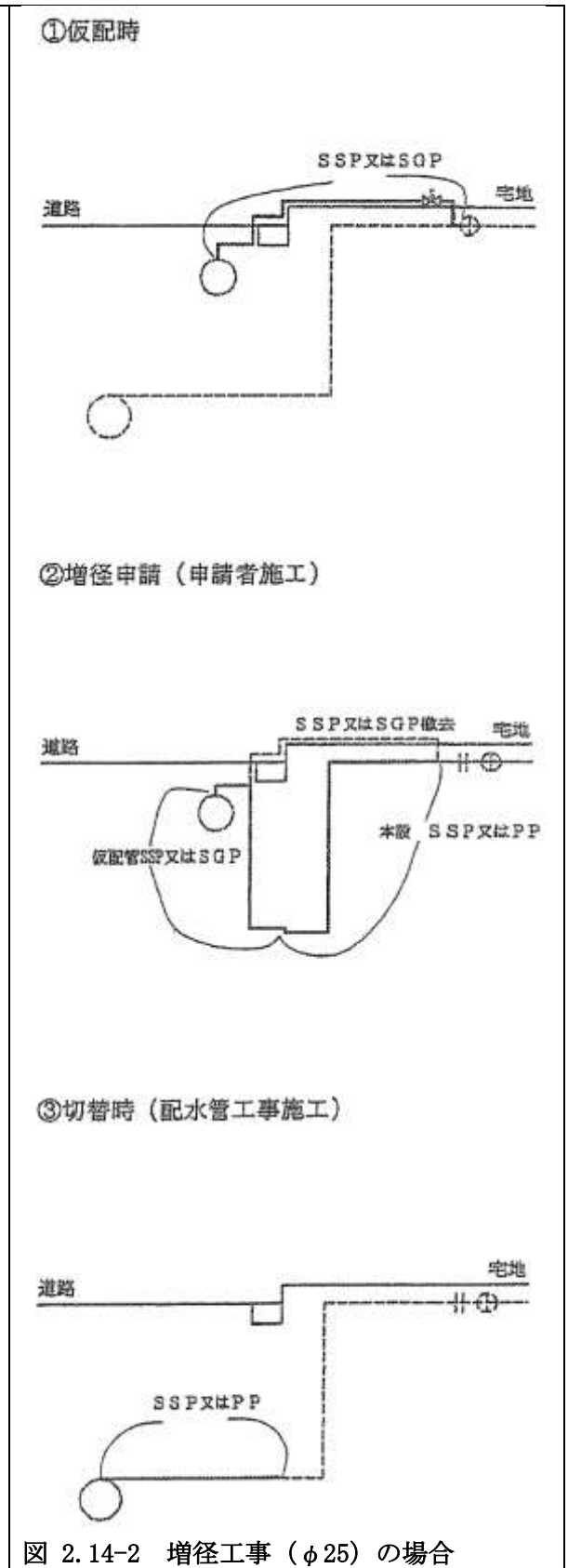
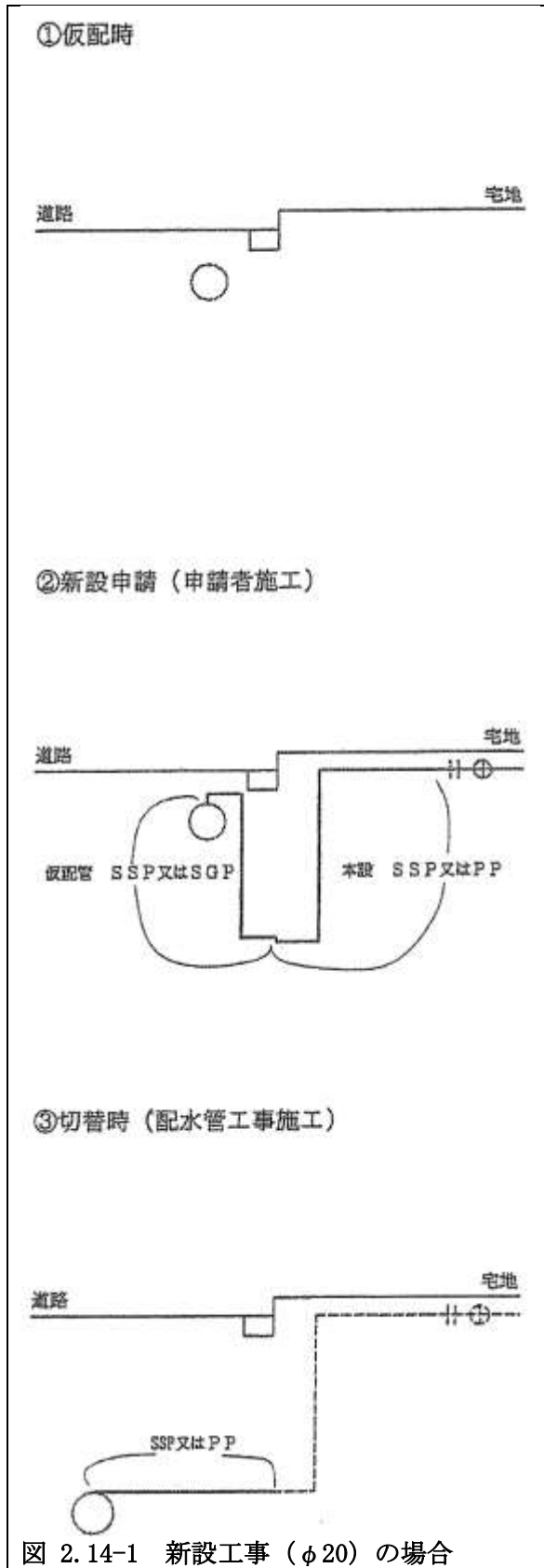
## 2.13 私設消火栓

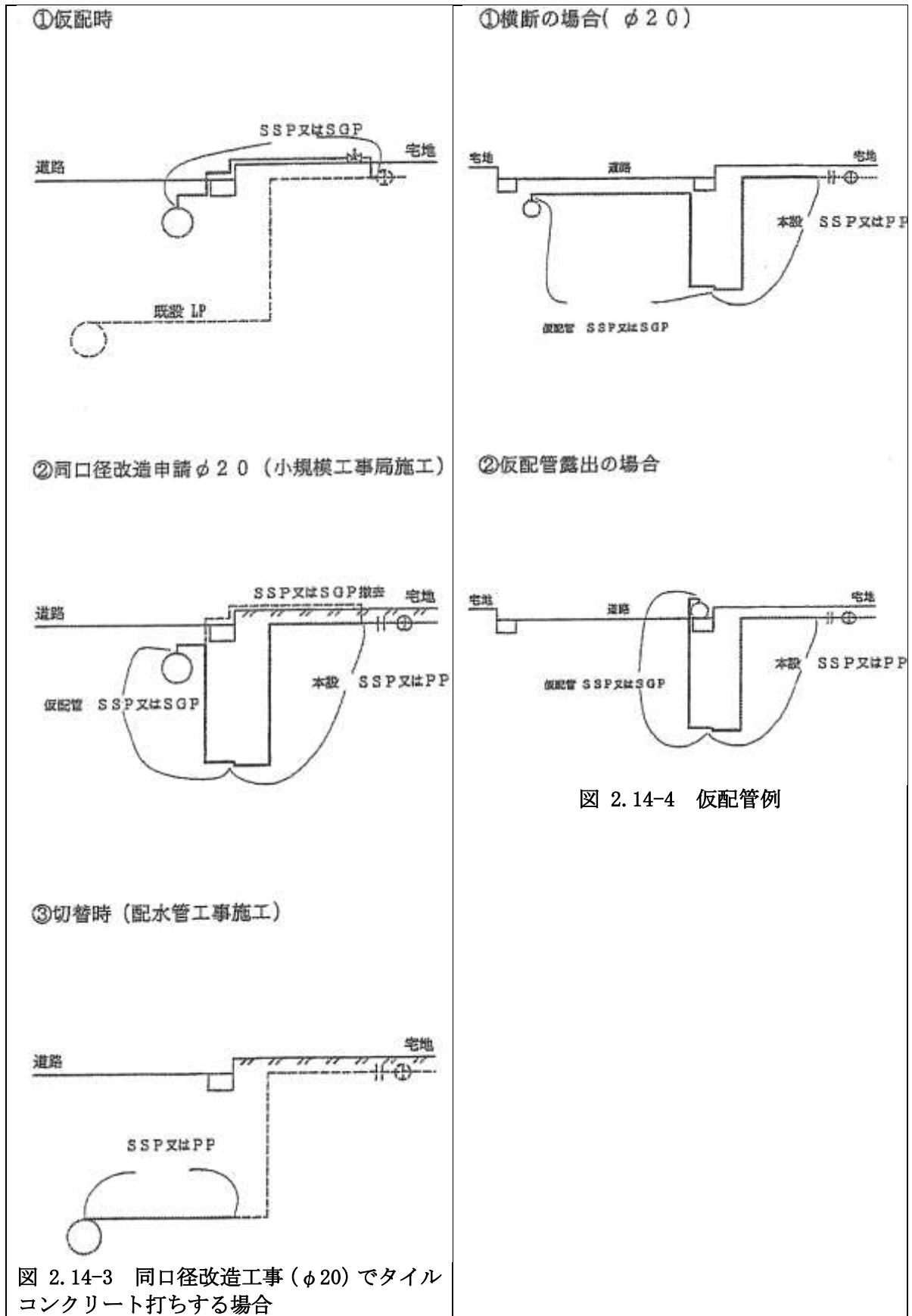
- 1 私設消火栓には、量水器を設置せず、消火栓を封印するものとする。
- 2 消火栓の設置場所は、日常の通行に支障なく、かつ、消防車の出入りに便利な位置を選定するものとする。

## 2.14 仮設配水管からの分岐

仮設配水管からの新設工事及び改造工事における給水管分岐については、図2.14. 1～図2.14. 4 のとおりとし、次のことに注意し施工すること。

- 1 横断部分の土被りは30cm を原則とするが、交通量の多い箇所については、道路管理者等と十分に協議して決定すること。
- 2 仮配管（給水）材料については、ステンレス鋼管、波状ステンレス鋼管、フレキシブル継手（FJ-IA、FJ-IB、FJB-B）又はビニルライニング鋼管を使用し、取り出しについてはサドル分水栓（鋼管用等）を使用すること。
- 3 仮配管（給水）が露出する場合は、交通上支障のないよう瀝青材料で覆うこと。
- 4 横断の場合、道路横断部の既設仮配管を再用してもよい。（同口径改造）





### 3. 施工

### 3. 施工

#### 3.1 施工一般

##### 1 工事の施工

- 1) 給水装置工事は、定められた設計に基づき正確、かつ、丁寧に施工し、工事完成後は直ちに市長の検査を受けなければならない。
- 2) 施工にあたっては、関係法令を遵守するとともに常に工事の安全に留意し、適切な現場管理を行い、事故防止に努めること。

##### 2 関係官公署への手続き

- 1) 道路を掘削・占用する場合は、道路管理者に対し、工事着手前に所定の手続きを迅速、かつ、確実に行いその許可を得ること。
- 2) 道路を使用する場合は、所轄警察署長に対し、工事着手前に所定の手続きを迅速、かつ、確実に行いその許可を得ること。

##### 3 事前協議

- 1) 施工にあたっては、他の埋設物（工業用水管、井水管、電気・電話線、ガス管、下水道管等）に関し、十分な調査を行うこと。
- 2) 調査により、埋設物がある場合は、速やかに当該埋設物の管理者と協議を行い、必要に応じ立会いを求めること。
- 3) 工事施工中に、不明確な埋設物が発見された場合は、速やかに埋設物を確認のうえ十分協議し、その指示に従うこと。

##### 4 保安施設の設置

- 1) 給水装置工事の施工により、交通の妨害となるような行為、その他公衆に迷惑を及ぼすような行為のないよう、交通及び保安上十分な措置を講じること。
- 2) 道路管理者及び所轄警察署長の指示及び条件を遵守し、十分注意して施工すること。
- 3) 交通止め又は交通制限を要するときは、所轄警察署長等の指示により、必要な箇所に指定の表示をするとともに、防止柵及び注意灯等を設置し、万全を期すこと。
- 4) 車両及び歩行者の安全で円滑な通行を図るため、必要、かつ、十分な施設を設けるとともに、必要に応じ保安要員及び習熟した交通整理員を配備すること。
- 5) 保安施設の設置方法は、千葉市道路工事保安施設設置基準及び水道工事標準仕様書を参考として、所轄警察署長と十分協議すること。

##### 5 事故対策

- 1) 工事施工中は、事故防止に万全を期すとともに、万一事故が発生した場合を想定し、常に万全の措置が講じられるよう準備すること。
- 2) 事故発生その他の緊急時に備え、人員召集方法及び関係連絡先との連絡方法を十分確認しておくこと。
- 3) 万一事故が発生した場合は、迅速、かつ、適切な処理を講じ、直ちに所轄警察署長、道路管理者等に通報するとともに、水道事業事務所に連絡し、その指示に従うこと。

また、事故の原因、現在までの経過、被害の内容等を究明し、類似の事故が再び発生しないよう遅滞なく処理すること。

### 3.2 土工事

#### 1 道路掘削

- 1) 掘削にあたっては、道路管理者及び所轄警察署長等の許可条件及び指示事項を遵守すること。
- 2) 工事着手前に、周辺住民に対し工事内容の説明を行い、十分な協力が得られるよう努めること。
- 3) 掘削面積は、特に指示された場合を除き、当日中に復旧可能な範囲とする。
- 4) 舗装を取り壊す場合は、断面が粗雑にならないように切り口を直線に切断してから行うこと。
- 5) 掘削は、布堀り又は壺堀りとし、えぐり堀りは行わないこと。
- 6) 降雨時の施工は避けること。
- 7) 掘削土砂は、側溝等の排水を阻害しないよう適切な管理をすること。
- 8) 掘削土砂は、碎石と土砂、水分を含んだ土砂と乾いた土砂等は分離しておくこと。
- 9) 現場の状況に応じて、土留等の安全対策を施すこと。
- 10) 家屋の軒先に近接して掘削する場合は、居住者の通行を妨げないよう必要な措置を講ずること。

#### 2 道路埋戻し

- 1) 埋戻しにあたっては、道路管理者及び所轄警察署長の許可条件及び指示事項を遵守すること。
- 2) 埋戻しは、洗砂若しくは山砂又はこれと同程度の土砂を用いること。
- 3) 埋戻しは、片埋めにならないように注意し、原則として管天端までは一層仕上り厚15cm毎に人力で締め固め、その後仕上がり厚20cm毎に機械により締め固めを行うこと。
- 4) 埋戻しにあたっては、水道管及び他企業地下埋設物に損傷その他影響を及ぼさないよう十分注意すること。
- 5) 配水管及び給水管の下端部と側部及び他の埋設物との交差箇所の埋戻しにあたっては、締め固めを特に入念に行い、地盤沈下の生じないようにすること。
- 6) 土留め等を取りはずす場合は、その時期及び方法を十分考慮し、配水管及び給水管に影響を与えないよう埋戻すこと。

#### 3 道路復旧

- 1) 道路管理者の復旧条件に従い、速やかに施工すること。
- 2) 復旧路面は、原路面と同一の高さとなるよう施工すること。
- 3) 残土及び泥土は、当日運搬、当日除去とし、現場の清掃に努めること。
- 4) 道路管理者の指示がある場合には、仮復旧面及び本復旧面に、水道工事によるものであることを判別できる記号を表示すること。〔例……（水）〕
- 5) 本復旧までの期間は常時巡視し、舗装面に剥離又は陥没等が発生したときは、直ちに手直しを行うこと。

### 3.3 分岐工事

- 1 分岐工事は、事前に「給水装置分岐工事予定表」に記載してから行うこと。
- 2 分岐しようとする配水管又は既設給水管が、市の水道以外の水管（工業用水管、井水管、排水管等）又はガス管その他の埋設管ではないことを確認した後、分岐工事を行うこと。
- 3 サドル分水栓からの取り出しは、配水管又は既設給水管の軸と直角方向とし、接続はフレキシブル継手又は伸縮可とう継手メーター用（PF）＋波状ステンレス鋼管・ステンレス鋼管又は、ポリエチレン管金属継手（22.5° ベンド）＋ポリエチレン管を使用し、適正なたわみを持たせること。
- 4 配水管（又は既設給水管）の軸方向に取り出しているサドル分水栓を再使用する場合の接続は、伸縮可とう継手メーター用（PF）＋波状ステンレス鋼管・ステンレス鋼管又は、ポリエチレン管金属継手（エルボ）＋ポリエチレン管を使用し、適正なたわみを持たせること。

- 5 割丁字管又はサドル分水栓により分岐する場合は、次の事項に留意しなければならない。
  - 1) 穿孔する箇所及びその周辺は、泥やスケール等が付着していないようよく洗い落とすこと。
  - 2) 穿孔する箇所を定め、その位置に確実に取り付けること。
  - 3) 配水管に仮締めした後、取付位置を変更するときは、ゴムパッキンの破損による漏水が考えられるので、必ず取りはずし、改めて取付けること。
  - 4) 取付け後、穿孔口からパッキンの設置状況等を確認するとともに、所定の水圧0.98MPaを5分間以上加えて、耐圧及び漏水の有無を確認すること。
  - 5) 穿孔中、穿孔機が移動しないよう割丁字管又はサドル分水栓のボルトを十分締めるとともに、割丁字管用の穿孔機には受台を施すこと。  
その際、配水管に損傷を与えることのないよう、ボルトの締め過ぎに注意すること。
  - 6) ボルトの締め付けが片締めにならぬよう平均して締め付けること。
  - 7) 穿孔中の送りハンドルは、ドリルが損傷することがあるので、無理な操作は行わないこと。
  - 8) 穿孔後、切り粉は必ず排出すること。
  - 9) 鋳鉄管類から割丁字管又はサドル分水栓により穿孔する場合は、切り口に密着コアを挿入すること。
  - 10) 開発行為等による一部先行工事を行う場合、配水管が鋳鉄管類でのサドル分水栓は、密着コア型を使用すること。
- 6 断水を伴う分岐工事は、次の事項に留意しなければならない。
  - 1) 断水時間に制約されるので、必要かつ十分な作業員の配置、配管資材・機材・器具の確認等を行うことにより円滑な作業ができるよう準備し、迅速かつ確実な施工を計画すること。
  - 2) 既設管の切断に先立ち、設計図に示された配水管等であることを確認すること。
  - 3) 既設管との連絡には、既設管の内部を十分清掃したうえで連絡すること。
  - 4) 断水広報は、区域等を事前に十分調査し、漏れないようにすること。
- 7 給水装置の廃止又は取出変更工事に伴う分岐止めは、表 3.3-1により施行するものとする。

表 3.3-1 分岐止め工事の施工

主管	分岐管種別	施工方法	
配水管	サドル分水栓	サドル分水栓用ユニオンをはずして、サドル分水栓用キャップを取り付けること。	
	割丁字管	捨てバルブを止水し、フランジ蓋を取付けること。	
	丁字管	鋳鉄管	鋳鉄管用の栓を取付けること。
給水管	ステンレス鋼管	チーズを撤去すること。	
	鋼管	チーズにプラグをすること。	
	ビニル管	チーズの取り出し部分にキャップをすること。	
	ポリエチレン管	チーズの取り出し部分にパイプエンドをすること。	

### 3.4 配管工事

#### 1 共通事項

- 1) 管の下端は、凹凸その他不均衡な箇所が生じないようにならし、特に砂利、石塊等が多い地盤では管の周囲を良質土砂で埋戻し、固形物が管に直接接触ないように施工すること。
- 2) 配管作業中、工器具等で管に外傷を与えないよう十分注意すること。
- 3) 既設埋設物及び構造物に近接して配管しなければならない場合は、上下左右とも原則として30cm以上離すこと。

- 4) 崖や石垣等に平行して配管する場合は、法肩及び法尻から可能な限り離れた位置を選定すること。
  - 5) 防護措置（防寒、防露、防食を含む）は、適切に施工すること。
  - 6) 配管工事は、いかなる場合でも衛生に十分注意し、工事の中断時又は1日の工事終了後には、管端にプラグ等で栓をし、汚水等が流入しないようにすること。
  - 7) 給水管の配管は、原則として直管及び継手を接続することにより行うこと。  
ただし、施工上やむを得ず曲げ加工を行う場合には、材質に応じた適正な加工を行うこと。
  - 8) 保管は、原則として屋内とし、やむを得ず屋外に保管する場合は、ビニールシート等にて保護すること。
  - 9) 保管場所は、平坦であり管の上には重量物等を載せないこと。
  - 10) 油等の汚れが付着しないように十分注意すること。
  - 11) 取り扱いについては、管に損傷を与えないよう十分注意すること。
- 2 量水器伸縮管の施工
    - 1) 量水器伸縮管を取り付けるときは、伸縮部を完全に伸ばした状態で接続すること。
    - 2) 量水器は、開閉防止型ボール伸縮止水栓ハンドルの開閉操作及び量水器取替作業に支障のないよう取り付けること。  
なお、25mm×13mm又は25mm×20mmの量水器伸縮管を取り付けるときは、量水器筐（特大）を使用すること。
    - 3) 量水器伸縮管20mm×13mmを取り付けた後、量水器の口径を変更するときは、量水器伸縮管20mmを準備しておき、工事検査時に口径20mmの量水器を支障なく設置すること。
- 3 ステンレス鋼管の施工
    - 1) 施工一般
      - ① 異種金属（特に普通鋼）との接触は避けて保管すること。
      - ② もらい錆等汚れをふきとる場合は、水を使用しウエス等でふき取ること。
      - ③ 切断にあたっては、切断箇所の管肌周囲をウエスなどで清掃し、ごみ、泥などを完全に拭き取ること。
      - ④ 切断位置は、設計図、現場の状況などを考慮し、あらかじめ測定器具等により、正確にその位置を定め、切断位置を明示しておくこと。
      - ⑤ 切断は、パイプ万力、パイプグリップ等で管を固定し、ステンレス用の刃を装置したロータリーチューブカッターで行うこと。
      - ⑥ 切断には、力を入れすぎず切断面が変形しないよう十分注意すること。
      - ⑦ 切断には、油を使用しないこと。
    - 2) 波状ステンレス鋼管
      - ① 配管場所の状況、設計状況に合わせ、地上にて切断、仮曲げをすること。
      - ② 曲げ加工の際は、15山全体がきれいな曲線になるよう、均一に曲げること。
      - ③ 埋め戻しの際は、小石等が管に接触したり、挟まったりしないよう施工すること。
      - ④ 曲げ角度は、90°以内とし、過度の曲げ配管は行わないこと。
    - 3) ステンレス鋼管の継手
      - ① 伸縮可とう継手
        - ア) 種類
          - ・ Aタイプ：接続する管に溝付けを必要とする伸縮可とう継手
          - ・ Bタイプ：接続する管に溝付けを必要としない伸縮可とう継手
        - イ) 施工

- 伸縮可とう継手は、メカニカルのワンタッチ方式であるため、可能な限り分解せずに接合すること。
- 接合する管の端面から約 100mmまでの部分にへこみ、きず等がないことを確認すること。
- 継手内部のゴムを損傷しないように管を直角に挿入すること。
- 管の汚れを取り除き挿入すること。
- 挿入しにくい場合は、袋ナット又はテーパブッシュを緩め、水で濡らすなどして行うこと。
- Aタイプを使用する場合は、溝付け位置をけがき工具及び測定器具を使用してマジック等で印をしておくこと。
- 溝付けは、ロータリー溝付工具を使用し振り子運動（30°～90°）しながら徐々に行うこと。
- ロールの深さが所定の1/3になったら、全周に回転しながら溝付けし、所定の深さまで行うこと。
- 袋ナットの手締後パイプを引き、食い込み環が溝に装着したことを確認した後、袋ナットをパイプレンチで十分締め付けること。
- Bタイプを使用する場合は、測定器具を使用して継手の挿入位置にマジック等で印をしておくこと。
- テーパーブッシュの端面をパイプの挿入位置に合わせ手締めを行い、その後、パイプレンチでテーパブッシュのネジ部が見えなくなるまで十分締め付けること。
- A、Bタイプ各々の溝付け位置、挿入量及び締め付けトルクは、表 3.4-1 によること。
- 伸縮可とう継手を再使用する場合は、ゴムパッキンを新しいものに取替え、ネジ山等の損傷度合いを確認のうえ使用すること。

表 3.4-1 溝付け位置、挿入量及び締付けトルク

呼び径 (mm)	Aタイプ	Bタイプ	締付けトルク (kgf・m)
	溝付け位置(mm)	挿入量(mm)	
20	49	81	7.0
25	49	81	7.0
40	-	85	12.0
50	-	85	12.0

② フレキシブル継手

- ア) フレキシブル継手本体には、ねじれを生じさせないように施工すること。
- イ) FJ-IA型を使用する場合は、必ず短管側に伸縮可とう継手を接合した後ユニオンの接合を行うこと。  
又、FJ-IB, FJB-B型については、シモク側を接合した後ユニオンの接合を行うこと。
- ウ) 保護チューブに損傷を与えないよう十分注意すること。
- エ) 過度の曲げ配管を行わないこと。
- オ) 埋戻しに際し、土砂により過度な曲げになったり、ユニオンがともまわりして緩まないよう十分注意すること。

4 ポリエチレン管の施工

1) 施工一般

- ① ポリエチレン管の配管は、管のねじれ、巻きぐせ等を解き、引っ張ったりせず余裕を持って行うこと。  
また、坑内に引き込む場合は、損傷を与えないよう注意するとともに、管内に土砂等が入らないよう適切な措置を講ずること。
- ② ポリエチレン管の屈曲半径は、管の外形の20倍以上とすること。

表 3.4-2 ポリエチレン管の屈曲半径

口径(mm)	13	20	25	40
屈曲半径 (R)	43cm 以上	54cm 以上	68cm 以上	96cm 以上

- ③ 管の切断は、管軸に対して直角に行い、接合部の付着物はウエス等できれいに清掃すること。

2) 接合

水道用ポリエチレン管の接合は、ポリエチレン管金属継手を使用すること。

- ① 継手は、管種（1類・2類）に適合しているものを使用すること。
- ② 継手を分解し、管に袋ナット、リングの順にセットすること。
- ③ 管を継手本体に押し込み、リングを押し込みながら袋ナットを十分に締め付けること。
- ④ 締め付けは、パイプレンチ等を2個使用し、確実に行うこと。

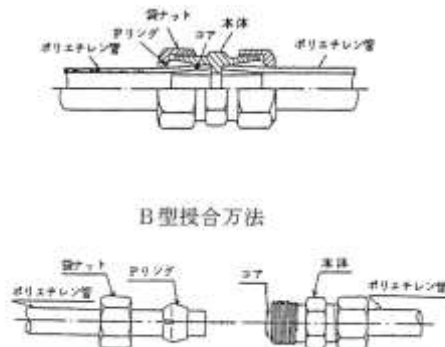


図 3.4-1 ポリエチレン管の接合

### 3.5 量水器等の取付け

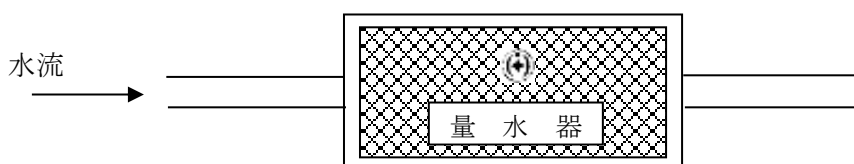
#### 1 量水器

- 1) 運搬中は、振動を与えないよう注意すること。
- 2) 量水器上流側については、量水器を取付ける前に給水管に通水し、管内を十分洗浄すること。
- 3) 矢印方向に注意し、水平に設置するとともに、ユニオンパッキンは定位置からずれないように収めること。
- 4) 取付け後、しばらく通水し、回転状況を確認するとともに、水栓をいったん停めて漏水の有無を調査すること。
- 5) 指針を正確に記録するとともに、量水器番号と検定期限を確認すること。

#### 2 量水器筐

- 1) 量水器が傾斜をきたすような設置はしないこと。
- 2) 雨水等の侵入を極力避けるように設置すること。
- 3) 設置高さは、埋没を防ぐため地面よりも若干（約1cm）高めとし、通行妨害にならない程度にしておくこと。
- 4) 量水器筐の設置は、原則として、図 3.5-1 によること。

図 3.5-1 量水器筐の設置方向



- 5) 量水器筐の裏には、当該給水装置の水栓番号、量水器取付年月日、施工業者名、及び施工業者連絡先を書き入れること。
- 6) 量水器筐の築造にあたっては、事前に量水器の取付け位置を確認し、将来取替え等に困難をきたすことのないように十分留意すること。

### 3.6 止水栓等の取付け

#### 1 止水栓

- 1) 取付けの埋設深さは、給水管埋設深さと同一とすること。
- 2) 開閉ハンドルは、垂直となるようにすること。
- 3) 開閉防止型ボール伸縮止水栓については、伸縮部を完全に伸ばした状態で取付けること。

#### 2 止水栓筐

- 1) 甲筐の取付けは、次によるものとする。
  - ① 荷重の加わるおそれのある場所については、図 3.6-1に示すとおり、筐の下部に平板又はコンクリートブロック等を置き、給水管に直接影響を与えないようにすること。
  - ② 据付けにあたっては、伸縮可とうボール止水栓又はボール止水栓（乙）の開閉ハンドルが筐の中心位置にあるようにすること。
  - ③ 設置高さは、埋没を防ぐため、地面より若干（約1cm位）高めにし、通行妨害にならない程度にしておくこと。

ただし、私道内に設置する場合は、路面と同一高さにする。
  - ④ 筐の周囲は土砂で十分つき固め、荷重の加わるおそれのある場所については、筐の上部付近を

碎石等で固めること。

- ⑤ 甲筐の設置方向は、原則として、図 3.6-2によること。

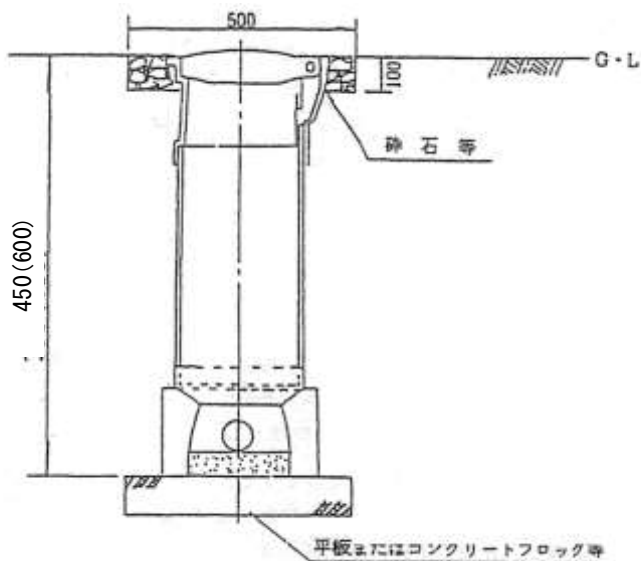


図 3.6-1 止水栓甲筐の設置標準図

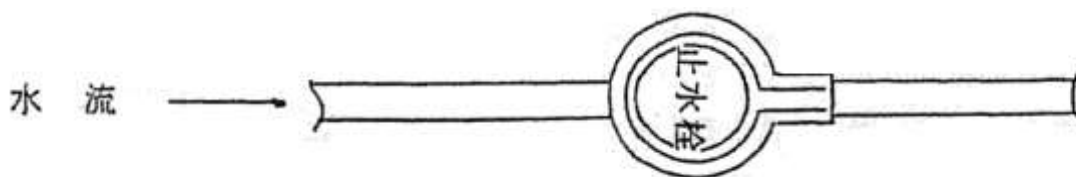


図 3.6-2 止水栓甲筐の設置方向

- 2) 丁筐（補足筐）の取付けは、次によるものとする。

- ① 荷重の加わるおそれのある場所については、図 3.6-3に示すとおり、筐の下部には碎石・レジンコンクリート座台で基礎を造り設置し、給水管に直接影響を与えないようにすること。
- ② 据付けにあたっては、伸縮可とうボール止水栓又はボール止水栓（乙）の開閉ハンドルが筐の中心位置にあるようにすること。
- ③ 設置高さは、埋没を防ぐため、地面より若干（約1cm位）高めにし、通行妨害にならない程度にしておくこと。  
ただし、道路内に設置する場合は、路面と同一高さにすること。
- ④ 筐の周囲は、沈下等が生じないよう土砂等で十分つき固めること。
- ⑤ 筐の蓋表面の表示色は、黄色とする。

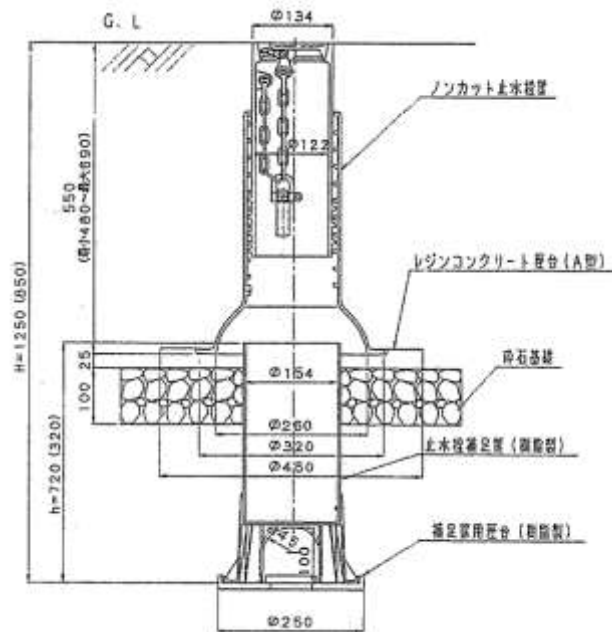


図 3.6-3 止水栓丁篋（補足管）の設置標準図

- 3) 仕切弁篋の取付けは、次によるものとする。
- ① 埋設深さが 120cm 以上で、荷重の加わるおそれのある場所については、

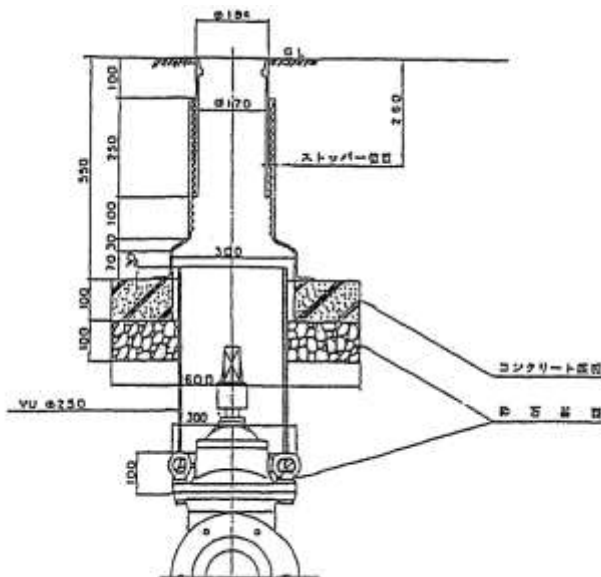


図 3.6-4 に示すとおり、弁篋の下部には砕石・コンクリート底板、VU 管の下部には砕石で基礎を造り設置すること。

- ② 設置にあたっては、仕切弁の弁棒が篋の中心位置にあるようにすること。
- ③ 設置高さは、埋没を防ぐため、地面より若干（約 1 cm 位）高めにし、通行の妨害にならない程度にしておくこと。  
ただし、道路内に設置する場合は、路面と同一高さにすること。
- ④ 篋の周囲は、沈下等が生じないよう土砂等で十分つき固めること。

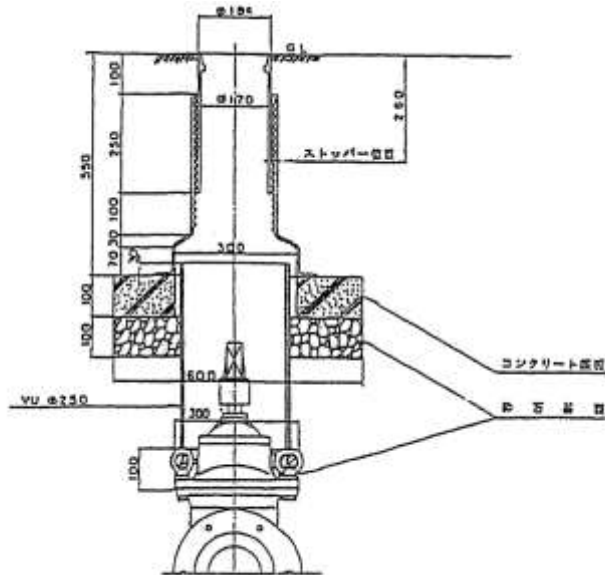


図 3.6-4 仕切弁筐の設置標準図

### 3.7 防護措置等

#### 1 防護措置

- 1) 水路、開きよ、暗きよ等を上越しする場合  
防護措置の標準は、図 3.7-1 のとおりとする。

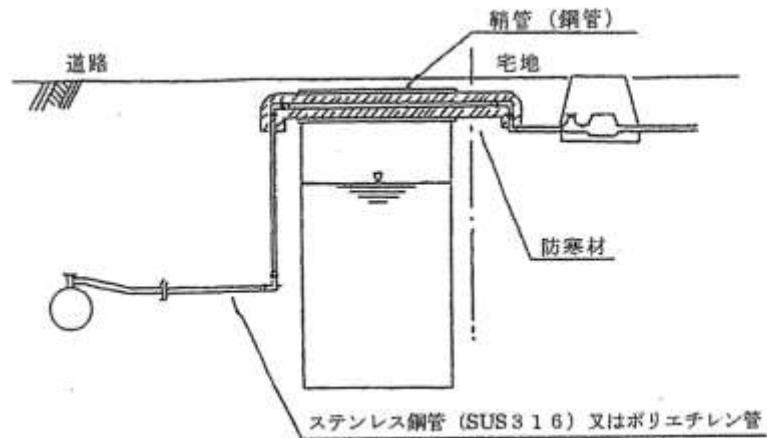


図 3.7-1 防護措置の標準

- 2) 防露及び防寒する場合は図 3.7-2 のとおりとする。
- 3) ポリエチレン管を改良土で埋戻しする場合は、図 3.7-2 又は、図 3.7-3 のとおりとする。

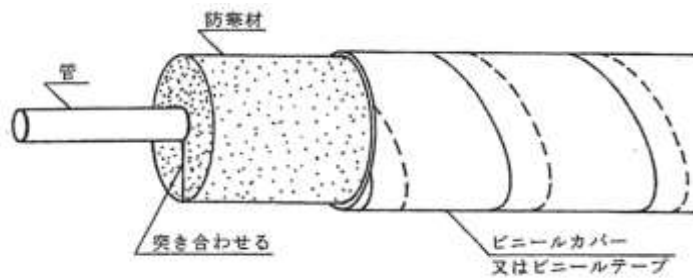
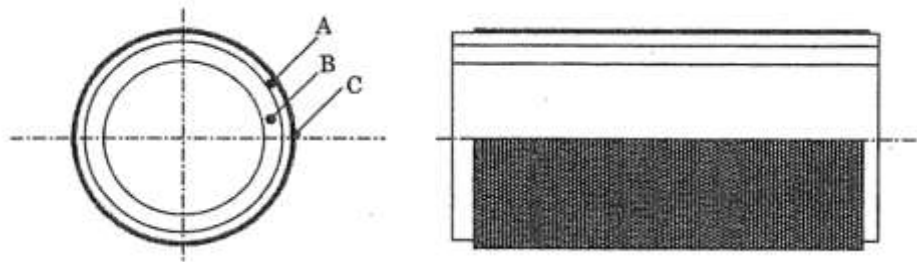


図 3.7-2 防寒材

管に防寒材（厚さ20mm を標準とする）を被せ、ビニールカバーで覆うか、ビニールテープを1/3 程度重ねながら螺旋状に巻つけること。

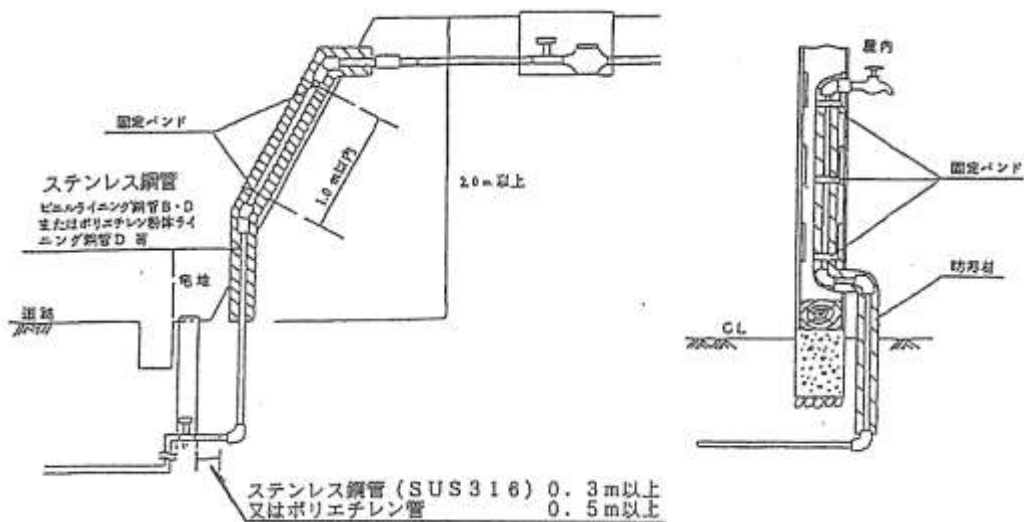


記号	名 称	材 質	色	
A	JIS K 6762	外層部	ポリエチレン樹脂（カーボンブラック含有）	黒
B	ポリエチレン管（1種2層管）	内層部	ポリエチレン樹脂（ナチュラル層）	乳白色
C	被 覆 層		ポリエチレン樹脂（厚さ0.9mm以上）	水色

図 3.7-3 被覆ポリエチレン管

4) 石垣及びがけ等に露出配管する場合

5) 給水管の振れ止め



## 2 防食措置

### 1) 防食用ポリエチレンスリーブ

- ① 鋳鉄管を使用する場合は、管路全体を被服すること。
- ② 防食用ポリエチレンスリーブの規格は、表 3.7-1のとおりとする。

表 3.7-1 防食用ポリエチレンスリーブ (規格)

(単位: mm)

管の呼び径	実内径	折り径	厚さ	長さ
75	248	390	0.2	5,000
100	286	450	0.2	5,000
150	350	550	0.2	6,000
200	414	650	0.2	6,000
250	446	700	0.2	6,000
300	509	800	0.2	7,000
350	573	900	0.2	7,000

注) 呼び径 50mm以下の場合で被覆を要する場合は、呼び径口径 75mmの規格品を使用すること。

- ③ 管を吊り下ろす前に、アコーディオン状にした防食用ポリエチレンスリーブを管の挿し口部から引き入れ、管を接合した後引き延ばし、粘着テープで所定のマークの位置を固定すること。その際、管直部は外部に巻つけ、接合部は十分たるみを持たせること。
- ④ 割丁字管による分岐箇所、丁字管のように枝管を有する異型管及び弁類は、防食用ポリエチレンスリーブを適当に切断し、これを切り開いて被覆すること。
- ⑤ 施工の標準は、図 3.7-4のとおりとする。

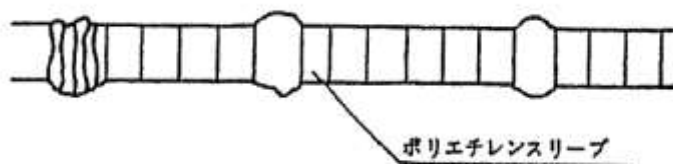


図 3.7-4 防食用ポリエチレンスリーブの施工

### 3) 防食フィルム

- ① サドル分水栓の設置箇所に使用する。
- ② サドル分水栓の規格は、表 3.7-2 のとおりとする。

表 3.7-2 サドル分水栓の規格

(単位: mm)

使用区分	本管口径	幅	長さ	厚さ	備考
サドル分水栓	40, 50	500	800	0.2	
	75, 100	500	1000	0.2	
	150	500	1200	0.2	
	200, 250	500	1500	0.2	
	300, 350	600	1800	0.2	

注) 材質は、ポリエチレンとする。

- ③ サドル分水栓の分岐箇所を防食フィルムで被覆した後、所定のテープ (ビニル帯鋼線入り) で固定する。

又、埋戻しの際、土圧で防食フィルが破断しないよう適当なたるみを持たせて取り付けること。

と。

- ④ 施工の標準は、図 3.7-5のとおりとする。

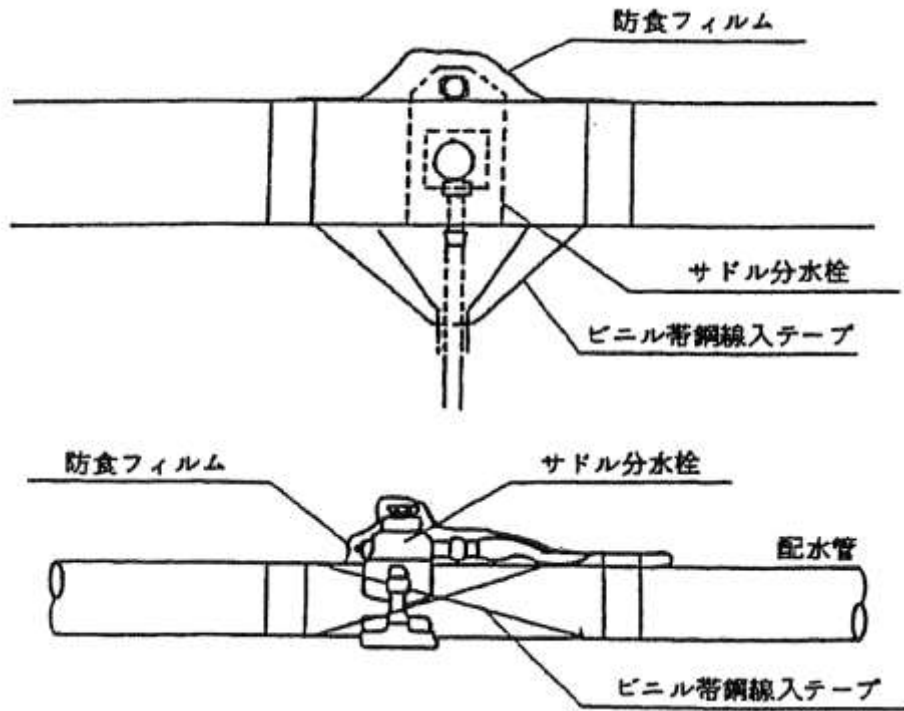


図 3.7-5 防食フィルムの施工

3) 防食テープ

- ① 鋼管（ステンレス鋼管を除く）を使用する場合は、接合箇所（継手）に防食テープを半重ね巻きし、その後、防食用ポリエチレンスリーブを管路全体に被覆すること。
- ② 鋼管（ステンレス鋼管、ビニルライニング鋼管D及びポリエチレン粉体ライニング鋼管Dを除く）がコンクリートを貫通する場合は、コンクリートとの接触部分に防食テープを半重ね巻きすること。
- ③ 防食テープの規格は、図 3.7-6 , 図 3.7-7のとおりとする。
- ④ 防食テープの施工は、表 3.7-3 のとおりとする。

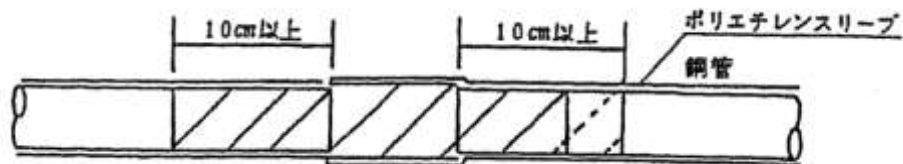


図 3.7-6 鋼管の接合箇所における防食テープの施工

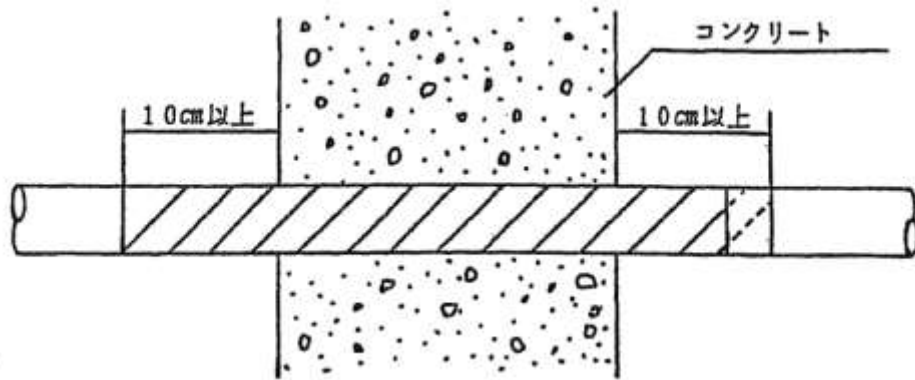


図 3.7-7 鋼管がコンクリートを貫通する箇所における防食テープの施工

表 3.7-3 防食テープ規格表

項 目		単 位	防食テープ	防食テープ
ベース材質		—	ポリ塩化ビニル	ポリエチレン
規格		—	JISZ-1901	—
テープ厚さ		mm	0.4	0.4
色		—	青	青
粘着剤材質		—	合成ゴム系	合成ゴム系
粘着形式		—	感圧式	感圧式
引張強さ	常態	kg/ 幅25mm	10.0	4.0
	温水浸漬	〃	100	4.0
伸び	常態	%	125	200
	温水浸漬	〃	125	200
対試験板粘着力	常態	kg/ 幅25mm	0.4	0.4
	温水浸漬	〃	0.3	0.3
対自己背面粘着力	常態	〃	0.4	0.4
	温水浸漬	〃	0.3	0.3

#### 4) 密着コア

##### ① サドル分水栓

ア) 穿孔作業終了後、鋳鉄管及び鋼管は穿孔断面に挿入機によりサドル分水栓用密着コアを装着すること。

イ) 施工の標準は、図 3.7-8 のとおりとする。

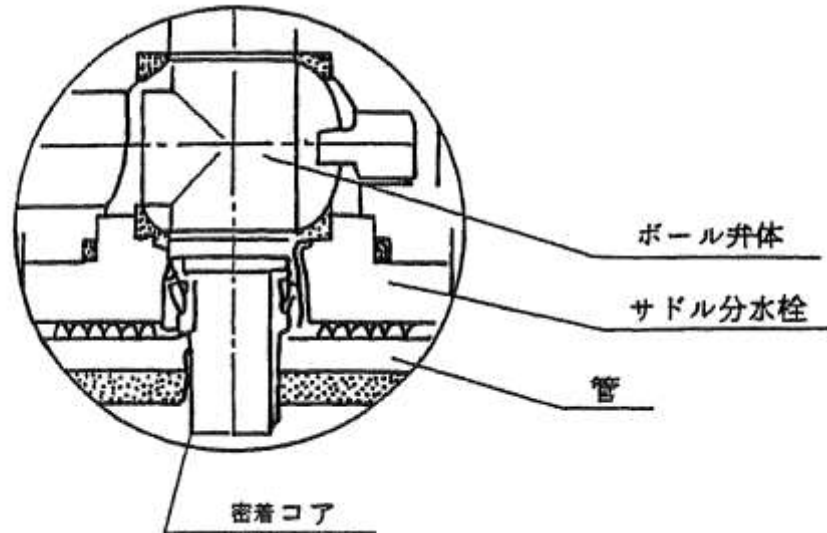


図 3.7-8 サドル分水栓用の密着コアの施工

##### ② 割丁字管

穿孔作業終了後、鋳鉄管及び鋼管は穿孔断面に挿入機により割丁字管用密着コアを装着すること。

#### 3.8 給水用具の取付け

- 1 構造・材質基準に適合していることを確認のうえ取り付けること。
- 2 パッキン類は、水質等に影響をおよぼさない良質ゴムのものを使用すること。
- 3 給水用具の取り付けにあたっては、傷等をつけないように十分注意すること。

### 3.9 給水管の明示

#### 1 明示テープの貼付

- 1) 分岐工事により露出した配水管及び口径 75mm以上の給水管（道路部分のみ）には、明示テープを貼付すること。
- 2) 明示テープは、ポリエチレン製とし、水道局指定のものを使用すること。
- 3) 明示テープは、「上水道」と「布設年度（西暦）」を表記すること。
- 4) 明示テープは、ポリエチレンスリーブの上に貼付すること。
- 5) 管類への貼付方法は、図 3.9-1 による胴巻きテープとする。
- 6) 胴巻きは、管の端（さし口端）から 0.5mのところより 1m 間隔に 1.5回巻きとし、管上半円部で重ね合わせること。

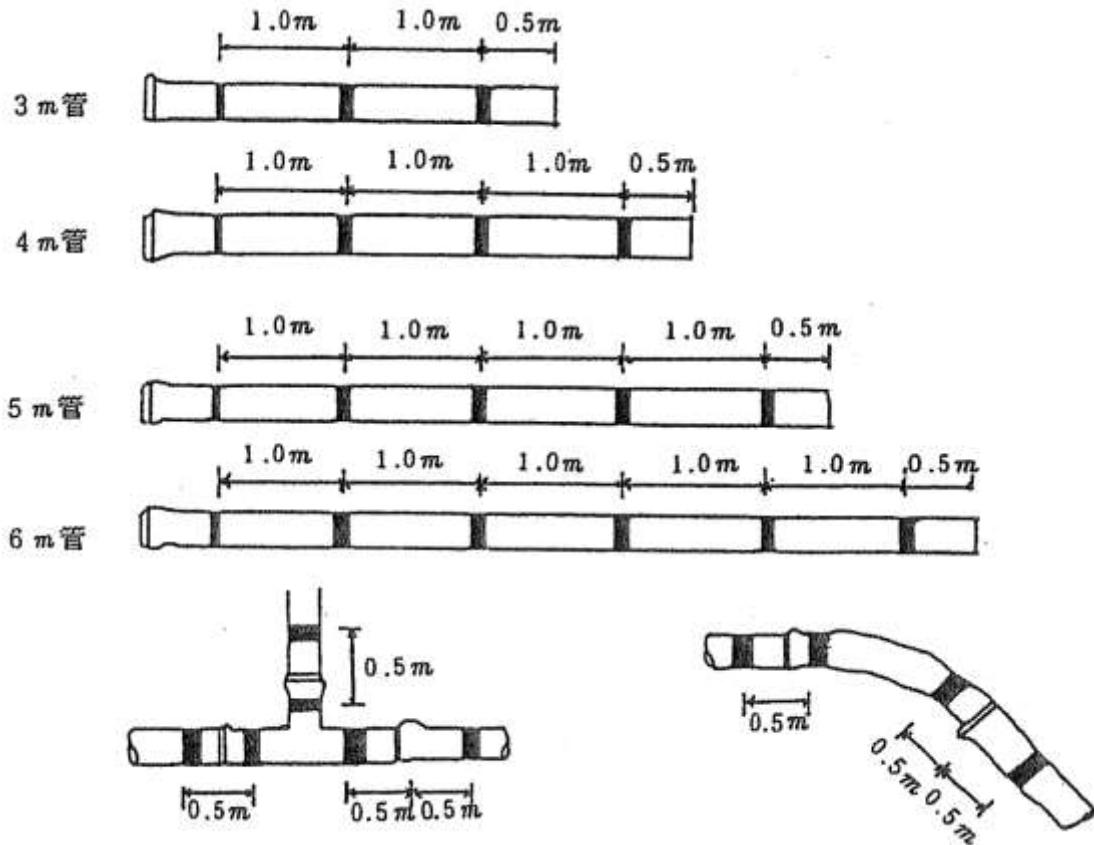


図 3.9-1 明示テープ貼付標準図

## 2 埋設シートの設置

- 1) 道路部分の給水管には、土被り・管種に関係なく埋設シートを敷設すること。
- 2) 埋設シートの材質は、ポリエチレン製のものを使用すること。
- 3) 埋設シートに「千葉市水道局」を表記してあるものを使用すること。
- 4) 埋設シートは、路盤の最下面に敷設すること（参照）。
- 5) 埋め戻しにあたっては、埋設シートに損傷を与えないよう十分注意して施工すること。

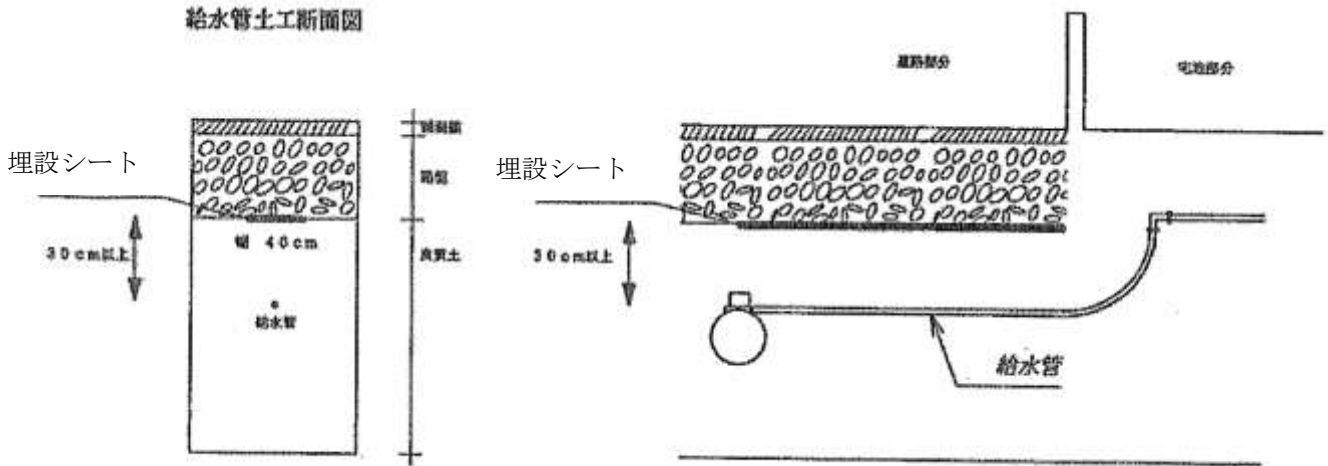


図 3.9-2 埋設シート敷設標準図

## 3 標示杭等の設置

- 1) 口径40mm以下の給水管を埋設する場合は、位置を明確にするため、埋設標示杭、埋設表示鉋、標示プレートのいずれかを道路と宅地の境界線ぎわに設置すること。
- 2) 伸縮可とうボール止水栓又はボール止水栓（乙）を設置する場合はこの限りではない。

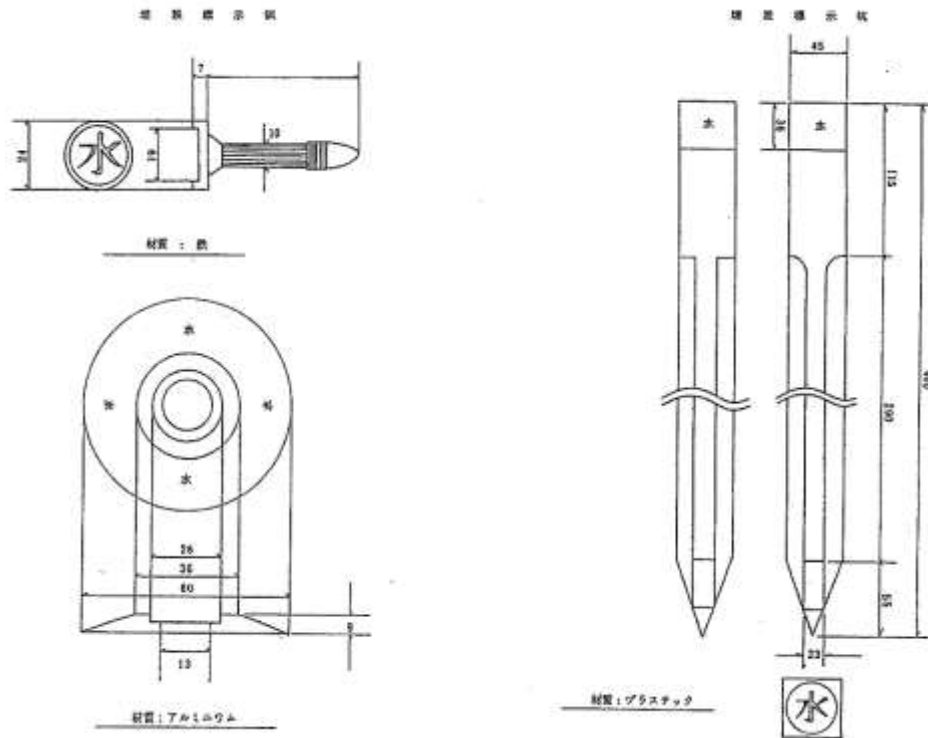


図 3.9-3 標示杭の規格

## 4. 修繕工事

## 4. 修繕工事

### 4.1 修繕工事

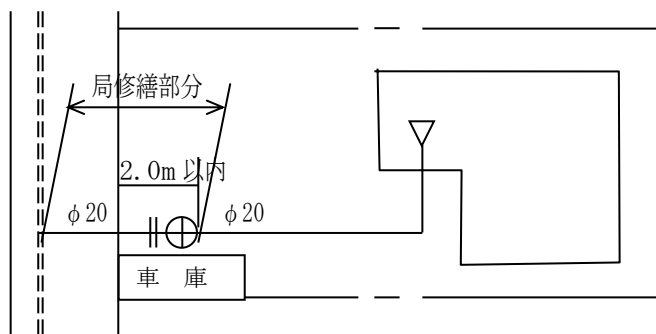
#### 1 修繕工事の範囲

給水装置及びその付属用具の部分的な破損あるいは異状の原因を取り除き、その機能を修復するのに必要な工事とする。

#### 2 修繕工事の施工区分

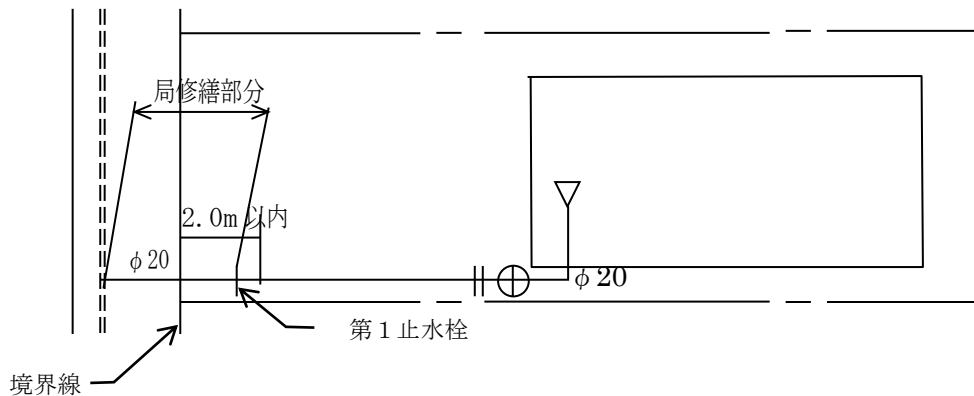
1) 市長が施工し、その費用を負担する修繕工事は、千葉市水道給水条例第9条第3項に規定する給水装置であり、次のとおりとする。

- ① 道路部分で発生する修繕工事（道路部分に第1止水栓が設置されている場合を含む）
- ② 道路と宅地の境界線から量水器の下流側接続部までの漏水修繕工事

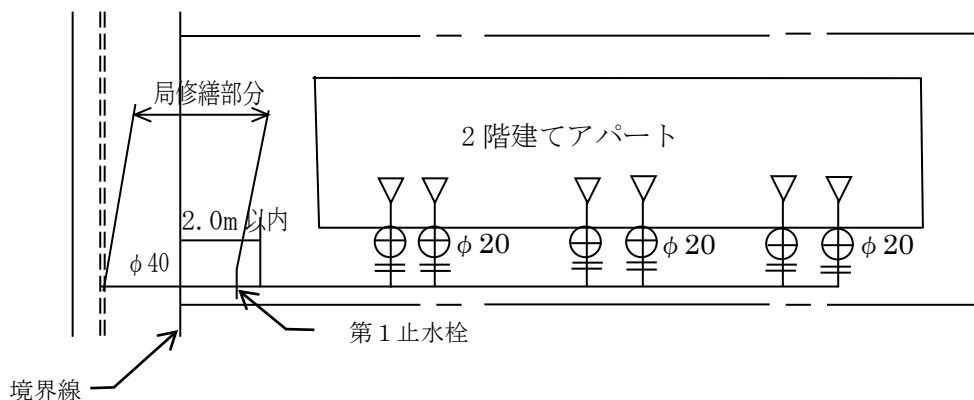


ただし、次の場合は、第1止水栓までとする。

ア) 量水器が道路と宅地の境界線から 2.0mを超えて設置される場合



イ) 連合給水装置（量水器が複数設置）の場合



③ 量水器が道路と宅地の境界線から 2.0m以内に設置されている場合の給水装置漏水修繕工事で、第1止水栓の撤去に伴う開閉防止型ボール伸縮止水栓の設置及び量水器筐の取替工事。ただし、給水管口径が 25mm以下で、掘削断面内に第1止水栓が設置されているものに限る。

④ 量水器の接続パッキン修繕

2) 前項の修繕工事において、漏水、異常等の原因が明らかな場合は、その原因者がこれに係る費用を負担するものとする。

### 3 一般事項

1) 修繕工事の施工にあたっては、給水装置工事の施工に準じること。

2) 破損箇所からの漏水が路面に流出する場合は、修繕工事に着手するまでの間、排水を適切に行うとともに、冬季間はムシロ、砂、塩化カルシウム等で凍結防止の措置を講じるものとする。

3) 修繕工事に際し、当該給水装置の通水を一時停止する時は、事前にその旨を使用者に通知しなければならない。

4) 給水管の土被りは、修繕により所定の深さ（既設管が所定深さを超えている場合は同程度）を変更してはならない。

5) 修繕工事完了後、通水試験により修繕状況を確認しなければならない。

6) 修繕工事完了後、工事箇所の清掃を行い、交通その他に支障のないよう処置するとともに、必要に応じて当該給水装置使用者の確認を受けるものとする。

## 5. 手続き

## 5. 手続き

### 5.1 一般事項

- 1 申請は、原則として、月曜日から金曜日までの午前中(9時から12時まで)と午後(13時から16時まで)とすること。ただし、火曜日と木曜日の午後は、施設点検等により行わない。
- 2 申請に係る事前調査において、利害関係人等のある場合は必ず申請前に承諾を受けるよう努めること。
- 3 申請書の記載事項(押印を含む)及び添付書類等に漏れのないよう十分注意すること。

### 5.2 給水に係る事前協議の申請

#### 1 事前協議を必要とする範囲

- 1) 表 5.2-1 に示す業態で、対象規模以上の建築物を建築(新築、増築、改築)する場合。ただし、建築確認図書等による事前協議において、設定水量を考慮せず算出した計画1日最大給水量が明らかに5m<sup>3</sup>未満と確認できた場合は、図書の一部の提出を省略することができる。
- 2) 計画1日最大給水量が5m<sup>3</sup>以上となると思われる建築物を建築する場合
- 3) 特殊な業態の建築物を建築する場合
- 4) 配水管の布設を伴わないもので、公共用地等を除く宅地造成面積が500m<sup>2</sup>以上となる場合
- 5) その他当局が必要と認める場合

表 5.2-1 業態別協議対象規模表

業 態 名	規 模 単 位	数 値	業 態 名	規 模 単 位	数 値	業 態 名	規 模 単 位	数 値
(家事用)			スナック	厨房	130 m <sup>2</sup>	ガソリンスタンド	敷地面積	250 m <sup>2</sup>
住宅 A	戸	5 戸	キャバレー・バー	+店舗面積	110 m <sup>2</sup>	パチンコ店	延床面積	300 m <sup>2</sup>
〃 B		6 戸	喫茶店		100 m <sup>2</sup>	映画館	客席数	全て行う
〃 C		10 戸	レストラン A		80 m <sup>2</sup>	(病院)		
アパ-ト	室	全て行う	〃 B		60 m <sup>2</sup>	大病院	1 病床	全て行う
寮	各床面積	全て行う	〃 C		50 m <sup>2</sup>	小病院		
(商店)			ファーストフード		80 m <sup>2</sup>	診療所 A		
商店 A	店舗面積	30 m <sup>2</sup>	(大型店舗)			〃 B	医療部門面積	
〃 B		80 m <sup>2</sup>	デパート	延床面積	全て行う	(学校)		
〃 C		100 m <sup>2</sup>	スーパーマーケット		200 m <sup>2</sup>	保育園	園児数	40 人
〃 D		110 m <sup>2</sup>	(事務所)			幼稚園		130 人
〃 E		130 m <sup>2</sup>	銀行	延床面積	全て行う	小学校	生徒数	全て行う
〃 F		200 m <sup>2</sup>	保険会社			中学校		
〃 G		400 m <sup>2</sup>	自動車販売・整備			高校		
〃 H		800 m <sup>2</sup>	事務所 A			・大学		
〃 I		1,000 m <sup>2</sup>	〃 B			各種学校	生徒数	160 人
〃 J		1,300 m <sup>2</sup>	〃 C			各種塾	延床面積	400 m <sup>2</sup>
(飲食業)			〃 D			(官公庁)		
食堂 A	厨房	50 m <sup>2</sup>	倉庫			官公庁	延床面積	全て行う
〃 B	+店舗面積	60 m <sup>2</sup>	(宿泊施設)			(文化施設)		
〃 C		90 m <sup>2</sup>	旅館 A	延床面積		250 m <sup>2</sup>	文化施設	延床面積
〃 D		130 m <sup>2</sup>	〃 B		200 m <sup>2</sup>	(社会福祉施設)		
仕出し屋		50 m <sup>2</sup>	(その他の営業)			収容施設	収容者数	全て行う
料亭		100 m <sup>2</sup>				通園施設	通園者数	

2 事前協議の申請に伴う提出書類

- 1) 給水に係る事前協議申請書<sup>5</sup>
- 2) 土地現況図
- 3) 宅地造成計画平面図
- 4) 建築物計画平面図
- 5) 公図（写し）
- 6) 給水計画図
- 7) 宅地造成を伴うものは、開発行為に関する図面、協議書（許可書のあるものはその写し）一式
- 8) その他当局が必要と認める図書（水理計算書等）

5.3 工事の承認申請

- 1 給水装置（市の量水器を設置する受水槽以下装置も含む）を新設し、増設し、又は改造しようとする者は、市長の承認を受けなければならない。

2 提出書類

1) 給水装置工事の場合

①給水装置新設（増設・改造・撤去）承認申請書（施行規程第4条第1項に規定する第3号様式、以下「承認申請書」という）に次の事項を記載して提出すること。

併せて、給水装置工事（新設・増設・改造）設計・精算書（以下「設計書」という）を提出し、設計審査を受けること。

- ア) 申請年月日
- イ) 申請者の郵便番号、住所、氏名又は名称（ふりがな、押印のこと）及び電話番号
- ウ) 工事場所
- エ) 給水装置の種類（専用給水装置、共用給水装置、私設消火栓のいずれかを記入すること）
- オ) 指定給水装置工事事業者名（指定番号を必ず記入すること）
- カ) 給水装置工事主任技術者名（免状番号を必ず記入すること）
- キ) 添付書類（委任状、誓約書等を記入すること）
- ク) 廃止前提の有・無（有の場合は、水栓番号及び口径を記入すること）
- ケ) 千葉市水道料金等納入通知書兼領収書（以下「納入通知書」という）送付先の住所、氏名又は名称、電話番号

②添付書類

工事種別	添付書類
給水装置新設工事	建築確認申請書の写し、量水器設置位置に係る誓約書 <sup>6</sup>
私設消火栓設置工事	誓約書 <sup>7</sup>
既設装置認定工事	既設装置認定要綱に基づく提出書類
臨時給水工事	
一部先行工事	給水装置の一部先行工事取扱要綱に基づく提出書類

ア) 納入通知書は、申請者が受領することが原則であるが、やむを得ず納入通知書の受領を指定給水装置工事事業者に委任する場合は、委任状<sup>8</sup>を添付すること。

イ) 給水に係る事前協議を行ったものについては、その回答書を添付すること。

ウ) 道路掘削・占用関係、その他必要と認められる書類を添付すること。

(2) 受水槽以下装置工事の場合

①受水槽以下装置新設（増設・改造）承認申請書（受水槽以下装置に設置する量水器の取扱要綱の実施細目第1号様式、以下「受水槽以下装置承認申請書」という）に必要事項を給水装置工事に準じて記載し、設計書及び参考図書等を添付して提出すること。

なお、受水槽以下装置新設（増設・改造）工事のみの場合は、承認申請書欄の上に受水槽以

<sup>5</sup> 別添第3号様式による

<sup>6</sup> 別添第2号様式による

<sup>7</sup> 別添第4号様式による

<sup>8</sup> 別添第5号様式による

下装置承認申請書を貼付けし、申請者の割り印を押すこと。

②添付書類

- ア) 給水に係る事前協議の回答書の写し
- イ) 受水槽以下装置に量水器の取扱要綱の実施細目に基づく提出書類
  - ・第2号様式「量水器寄付申込書」
  - ・第3号様式「受水槽以下装置設計計算書」
- ウ) 受水槽以下装置配管図面（参考）

5.4 給水装置工事の変更承認申請

- 1 給水装置工事の承認を受けたものが当該承認に係る給水工事を変更しようとするとき、又は設計審査を受けた者が当該設計審査に係る事項を変更しようとするときは、再度承認申請書を市長に提出しなければならない。

なお、設計審査に係る事項を変更しようとするときは、当該変更に係る設計書を添付すること。

- 2 給水条例第8条第4項に規定する「軽微な変更」とは、次の事項に係る変更以外の変更をいう。

なお、判断しがたいものについては、必ず給水担当者との協議すること。

- 1) 取り出し位置を著しく変更する場合
- 2) 給水主管又は量水器の口径を著しく変更する場合
- 3) 家屋の間取り及び向きを著しく変更する場合
- 4) 連合栓一括申請を行った後、その一部に中止が生じた場合
- 5) その他、市長が設計変更を行う必要であると認める場合

5.5 給水装置工事の中止

給水装置工事の承認を受けたものが当該承認に係る給水工事を中止したときは、直ちに給水装置工事中止届（施行規程第6条に規定する第4号様式）を市長に提出しなければならない。

5.6 分岐工事の届出

公道部を掘削する場合は、道路占用協議書<sup>9</sup>を水道事業事務所に提出し、道路管理者から占用許可を受けること。

その後、給水申込納付金等が納付され、かつ道路使用許可書が発行されていることを確認した後、納入通知書の写しを水道事業事務所に持参して、給水装置分岐工事予定表に記載すること。

分岐工事が完了した後、分岐工事完了届<sup>10</sup>と工事写真を水道事業事務所に提出すること。

5.7 工事検査の申込み

- 1 工事検査の申請

給水装置工事及び受水槽以下装置工事の完成後は、直ちに市長の工事検査を受けるべく、所定の手続きをしなければならない。

- 2 提出書類

- 1) 給水装置工事

- ①工事検査申請書（施行規程第10条に規定する第5号様式）
- ②工事検査確認書（給水装置工事検査要綱 第2号様式）
- ③給水申込書（施行規程第14条に規定する第8号様式）
- ④給水装置使用開始(中止・廃止)届（施行規程第19条に規定する第9号様式）
- ⑤納入通知書の写し
- ⑥使用者変更届（施行規程第19条に規定する第11号様式）

注③、④は新設及び改造（口径変更）の時のみ提出。⑤は新設及び改造の時のみ提出。⑥は新設申請において、工事用水を使用する時のみ提出。

- 2) 受水槽以下装置工事

- ①工事検査申請書（施行規程第10条に規定する第5号様式）

<sup>9</sup> 別添第6号様式による

<sup>10</sup> 別添第7号様式による

- ②精算書及び添付図書
- ③受水槽以下装置に設置する量水器の取扱要綱の実施細目に基づく提出書類
  - ア) 栓番図表
  - イ) 受水槽以下装置の施設管理人選任（変更）届
- ④隔測量水器を設置した場合は、「受水槽以下装置の維持管理契約書」又は「受水槽以下装置の維持管理に関する協定書」及び申請者と量水器製造者との保守契約の写し
- ⑤給水申込書（施行規程第 14 条に規定する第 8 号様式）
- ⑥工事記録写真
- ⑦1/500 給水装置位置図

#### 5.8 その他の留意事項

- 1 施工中、配水管を破損した場合は、直ちに水道事業事務所に連絡するとともに、他に影響を及ぼさないよう適切な措置を講ずること。  
なお、この修繕に要する費用は、原因者の負担とする。
- 2 本給水を前提とする工事用水にあたっては、新設工事申請の際、増設・改造工事を同時に申請すること。  
ただし、特別な理由により同時に申請できない場合、臨時給水申請すること。
- 3 現場確認の結果、設計の内容と異なっている場合で、設計変更を要しない軽微な変更は、工事検査申請前に清算書を朱書きで訂正すること。
- 4 給水装置分岐工事予定表に記載後、分岐工事予定月日を変更する場合、必ず水道事業事務所に連絡すること。
- 5 オートロックシステムを設置する建物については、工事の承認申請時に誓約書<sup>11</sup>を提出すること。

---

<sup>11</sup> 別添第 8 号様式による

附 則

- 1 この基準は、昭和55年4月1日から施行する。

附 則

- 1 この基準は、平成4年4月1日から施行する。

附 則

- 1 この基準は、平成27年4月1日から施行する。

附 則

- 1 この基準は、令和3年4月1日から施行する。

附 則

- 1 この基準は、令和5年4月1日から施行する。

附 則

- 1 この基準は、令和8年5月1日から施行する。

# 土地 使用 承諾 書

年 月 日

(あて先) 千葉市長

土地所有者

住 所

氏 名

(※)

電 話 番 号

(※) 記名押印又は本人(代表者)が署名してください。

私所有の末尾記載の土地について、下記のとおり、その使用を承諾いたします。

## 記

土地の表示 末尾記載のとおり

使用目的 水道管の設置及び維持管理のため

使用期間 水道管が用途廃止されるまでの期間

使用料 無償

- 特約
- 1 水道管の設置工事、維持管理及び公共樹設置工事のための当該土地掘削、占用及び立ち入りについて承諾します。
  - 2 水道管の設置及び維持管理上障害となる工作物は設置しません。
  - 3 水道管が設置されている土地を他人に譲渡する場合は、当該土地を引き続き使用できるよう、この承諾書記載の条件を全て譲受人に承継します。

土地の表示

土地の所在地	地番	地目	地積 (私有道路の面積)	適用 (持分等)

# 誓 約 書

年 月 日

(あて先) 千葉市長

メーターボックスを駐車場に設置しますが、検針及び管理に支障がないようにすると共に、万一破損した場合は自費にて修理し、貴局へ苦情申し立て等を一切しないことを誓約します。

なお、第3者に家屋等を譲渡する時は、この誓約事項を継承します。

装置場所 千葉市 区

---

申 請 者 住所

氏名又は名称 (※)

TEL

水道指定業者 住所

社名 (※)

代表者指名

TEL

(※) 記名押印又は本人(代表者)が署名してください。

## 給水に係る事前協議申請書

年 月 日

千葉県水道局長様

申請者 住所  
氏名  
協議者 住所  
氏名

(\*) 記名押印又は本人(代表者)が署名してください。

連絡先電話番号 ( )

連絡先電子メールアドレス

@

担当者

1 宅地開発事業に関すること

下記宅地開発事業に対する上水道の供給について協議します。			
事業名称		施工者住所 氏名	
工事場所			
区域面積	m <sup>2</sup>	計画人口	人
		密度	人/ha
給水希望年月	年 月 日 (工事用	年 月 日)	建築延面積
			m <sup>2</sup>
住宅の戸数及び その他の施設	高層棟戸	戸建	戸
	中低層棟戸	その他の施設 ( )	
事業の目的	・ 土地分譲 ・ 建売分譲 ・ 賃貸 ・ その他 ( )		

2 給水装置工事に関すること

工事場所			
業態名			
工事の種別	<ul style="list-style-type: none"> <li>・ 新設</li> <li>・ 増設改造</li> </ul>	給水方法	<ul style="list-style-type: none"> <li>・ 直結方式</li> <li>・ 受水槽方式 (容量 m<sup>3</sup>、 時間分)</li> </ul>
給水管口径	φ mm	量水器口径	φ mm ケ、 φ mm ケ
建築物の内容			
計画一日最大 使用水量		同左算出 方法	

3 配水管布設工事に関すること

管種	口径(mm)	延長(m)	備考	付帯施設名称	細別	数量	備考

※申請添付図面

- 1) 案内図 (位置図) 2) 土地現況図 3) 宅地造成計画平面図 4) 建築物計画平面図  
5) 公図写 6) 給水計画図 7) その他水道局が必要と認める図書

# 誓 約 書

年 月 日

(あて先) 千葉市長

私は、この度、私設消火栓の設置申し込みをいたしましたが、千葉市水道給水条例を堅く遵守し、適正な管理を行うとともに、万一無断で封印を切った場合は、貴市の如何なる処置に対してもなんら申し立てをしないことを誓約いたします。

なお、第3者に私設消火栓を譲渡する時は、この誓約事項を継承します。

私設消火栓設置場所 千葉市 区

---

申 請 者 住所

氏名又は名称 (※)

TEL

水道指定業者 住所

社名 (※)

代表者指名

TEL

(\*) 記名押印又は本人(代表者)が署名してください。

# 委 任 状

年 月 日

住 所

委任者

氏 名 (※)

(※) 記名押印又は本人（代表者）が署名してください。

1 工事場所

1 委任事項 上記工事場所の給水装置承認に係る給水申込納付金の納入通知書の代理受領について、下記の者に委任します。

所在地

指定給水装置工事事業者

代表者

TEL

# 道路占用協議書

年 月 日

<あて先> 千葉市長

申請者 住 所  
(受注者)  
氏 名 (\*)  
担当者氏名  
TEL ( )

設置者 住 所  
(所有者)  
氏 名 (\*)  
(\* ) 記名押印又は本人 (代表者) が署名してください。

道路法第32条の規定による許可の申請

占用の目的	給水管 新設 ・ 撤去 ・ その他 ( )			
占用の場所	路線名			車道 ・ 歩道
	場 所	自	地先	
	至	地先		
工事期間	許可日 ( 年 月 日 ) ~ 年 月 日 の内 日間			
占用物件	管 種	外径(mm)	延長(mm)	備 考
占用物件の構造	添付図書のとおり			
他企業との 工事調整	他企業 (工事) と工事競合 有 ・ 無			
道路の復旧方法	仮復旧 ・ 本復旧 ※仮復旧の場合には、本復旧を施工する企業者を記入する。			
添付図書	案内図, 平面図, 断面図, 舗装復旧構成図, 舗装復旧平面図, 占用工事箇所の写真			

.....以下項目、水道事業事務所記載.....

項 目	規 格 ・ 寸 法			
車道舗装種別	幅員	m	AS・CO・ILB・その他 ( )	舗装
歩道舗装種別	幅員	m	AS・CO・ILB・その他 ( )	舗装
開削箇所数	箇所			
その他				

## 分岐工事完了届

年 月 日

工事請負者住所 〒

工事請負者名

(\*)

(\*) 記名押印又は本人(代表者)が署名してください。

担当者

TEL

次のとおり工事が完了しましたので、届け出ます。

占用許可年月日及び占用許可番号	年 月 日付け 千葉市指令建 管(占 ) 第 号
使用許可期間及び使用許可番号	年 月 日から 年 月 日まで 第 号
工 事 の 目 的	
工 事 の 場 所	千葉市 区 町 丁目 番地先
工 事 の 種 別	
工 事 申 請 者	住所 氏名
工 事 の 期 間 ※	年 月 日から 年 月 日までの内 日間

※工事の期間は、原則占用許可期間とする。

# 誓 約 書

年 月 日

(あて先) 千葉市長

住 所

委任者

氏 名

(※)

(※) 記名押印又は本人(代表者)が署名してください。

このたび、

について、防犯上オートロックシステムを設置いたしますが、貴市が行う下記業務により貴市職員又は貴市の指定する代理人が建物内に立ち入る場合に、支障ないようオートロックシステムを解除する等貴市の指示に従います。又、管理会社及び住居者に対しても本主旨を周知いたします。

なお、当該建物を第三者に譲渡する場合は、必ず貴市に届け出るとともに、譲受人に対し本主旨を継承することを併せて誓約いたします。

## 記

- 1 給水契約及び給水契約解除に伴う開閉栓業務
- 2 量水器の検針、取り付け及び取り外し業務
- 3 検定期限満了に伴う量水器の取替え業務
- 4 水道料金未払い者に対する給水停止及び給水停止解除業務
- 5 その他、急を要する維持管理業務