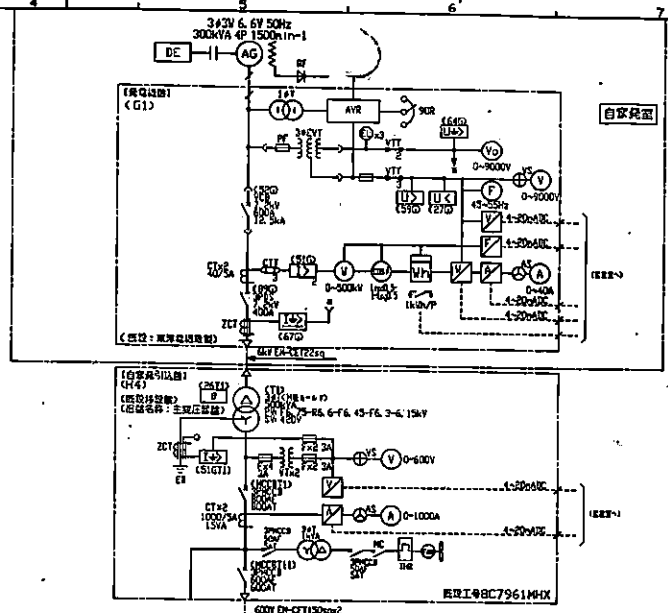
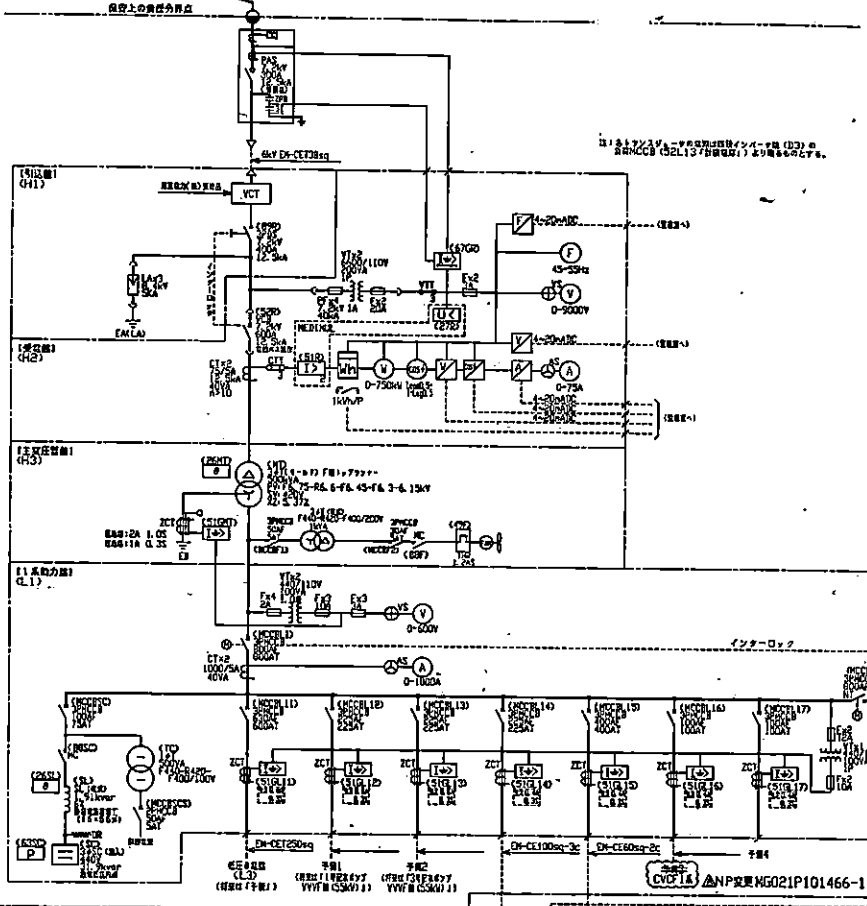
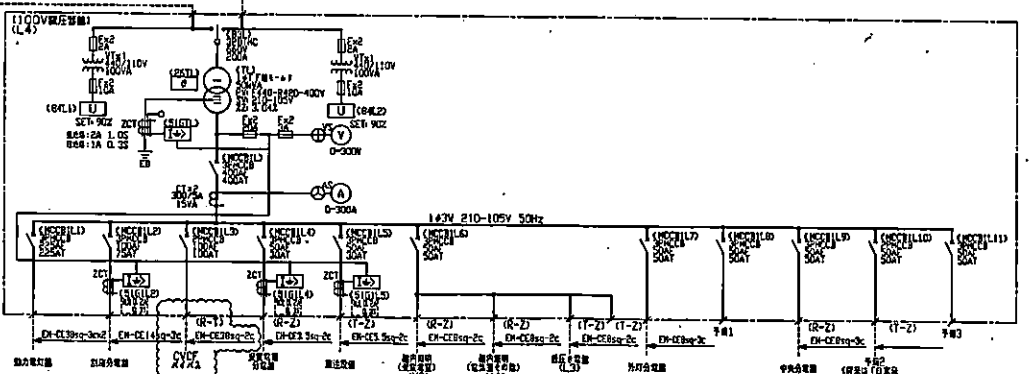
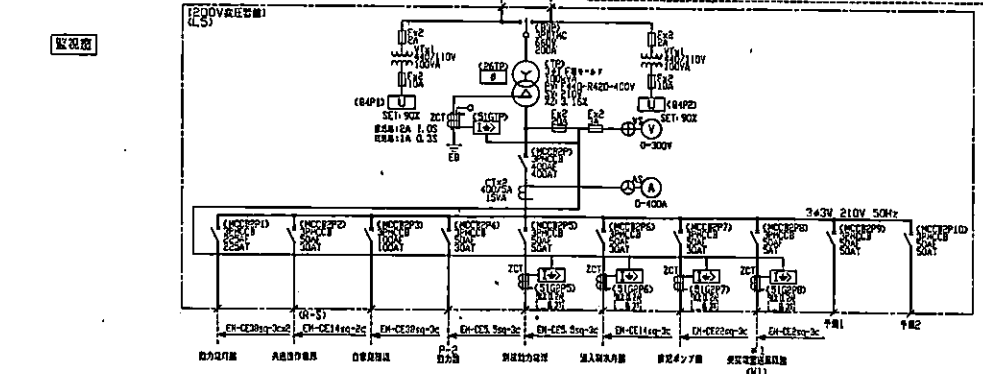
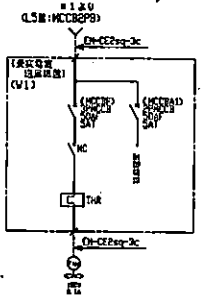


3φ3V 660V 50Hz  
自家用電力用点



記号	名称	記号	名称
PAS	地上架中負荷保護器	⊕	電圧計
ZPD	零相電圧検出器	⊙	電圧計切換スイッチ
PDS	高圧カットオフスイッチ	⊙	電流計
LA	漏電警報	⊙	電圧計切換スイッチ
VOT	針番用電圧変換器	⊙	電力計
DS	断絡器	⊙	電力計
VT	針番用電圧器	⊙	力率計
YOB	真空遮断器	⊙	周波数計
OT	針番用変換器	⊙	
ZOT	零相電圧器	⊙	方向地絡電圧
Y	接地器	⊙	過電圧検出器
DTMO	双極式電圧検出器	⊙	過電圧検出器
MC	電圧検出器	⊙	過電圧検出器
MOOD	配線用遮断器	⊙	過電圧検出器
PF	電力ヒューズ	⊙	電圧検出器
F	ヒューズ	⊙	停止器過電圧検出器
SL	過剰リアクトル	⊙	圧力検出器
DR	発電機	⊙	
SO	遮断コンデンサ	⊙	交換器
AG	異常検出	⊙	異常検出器
DE	デューティ検出	⊙	
EX	急停	⊙	電圧検出器
AVR	自動電圧調整器	⊙	電圧検出器



記号	名称	記号	名称
△	警告	▽	注意
○	電圧計	⊙	電流計
⊙	電力計	⊙	力率計
⊙	周波数計	⊙	電圧計切換スイッチ
⊙	電圧計	⊙	電流計
⊙	電力計	⊙	力率計
⊙	周波数計	⊙	電圧計切換スイッチ

△印は、新築工事  
MG02IP101466-1

TITLE	平川浄水場 変電設備
図名	母線接続図
縮尺	1/100
設計	〇〇〇
校核	〇〇〇
承認	〇〇〇