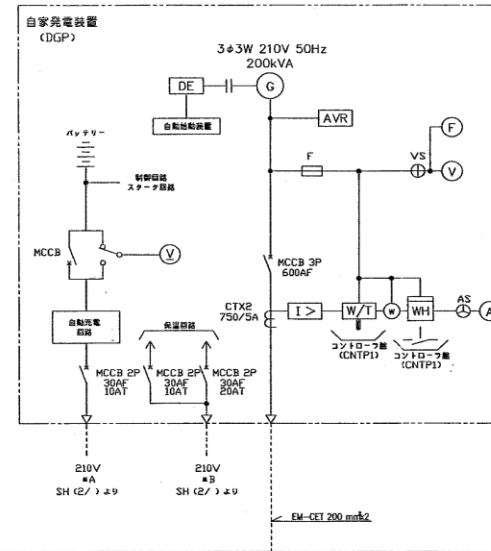
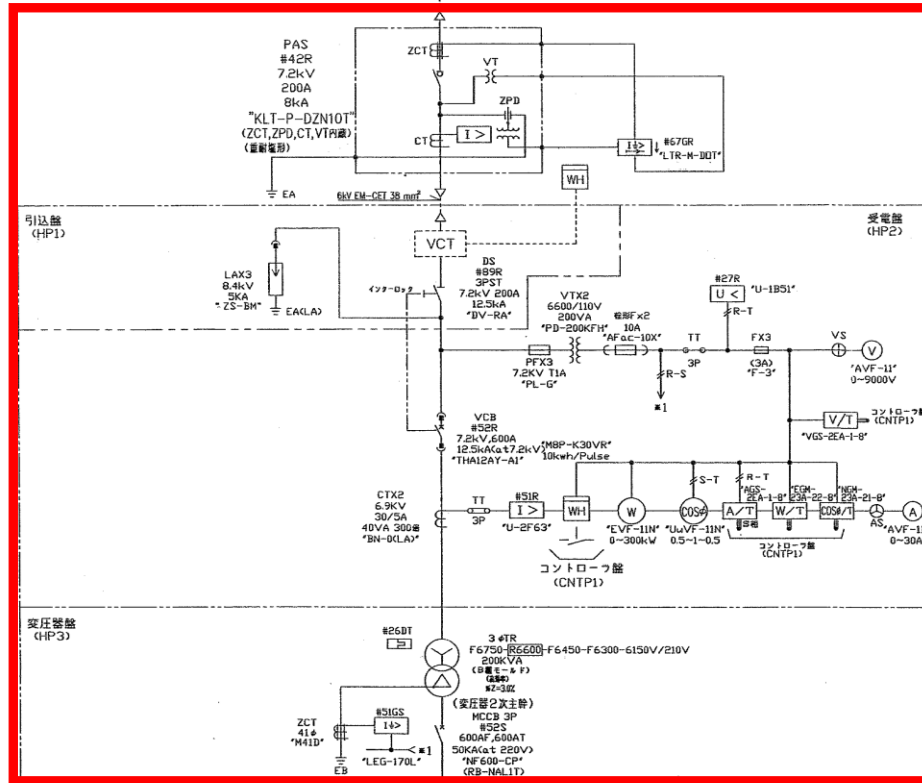


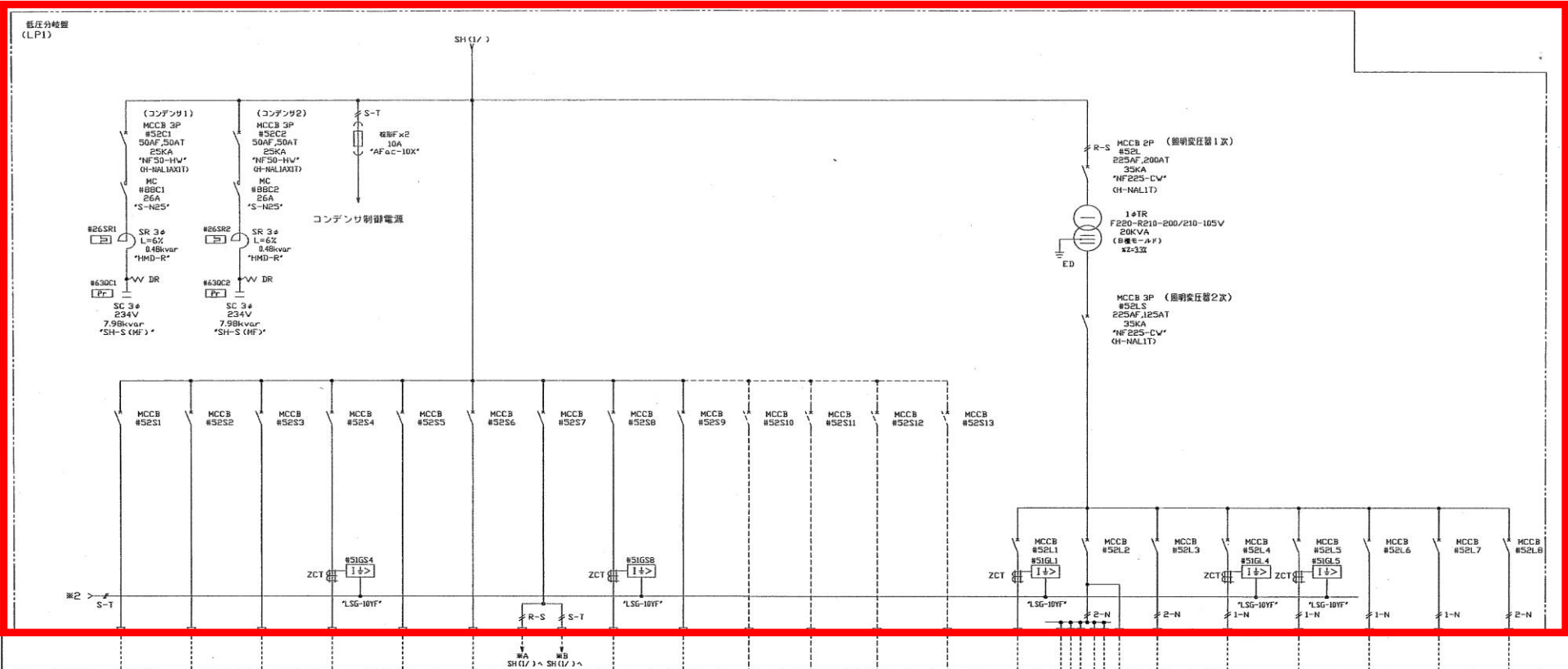
3φ3W 6.6kV 50Hz

 : 保護継電器試験点検範囲



記号	名称
PAS	柱上気中開閉器
VCT	取引変成器
DS	断路器
LA	避雷器
F	電力ヒューズ
VT	計器用変圧器
CT	変流器
VCB	真空しゃ断器
MCCB	配線用しゃ断器
SC	進相用コンデンサ
ZCT	零相変流器
T	変圧器
⊕VS	電圧計切換スイッチ
⊕AS	電流計切換スイッチ
V	電圧計
A	電流計
CDS	力率計
Vh	電力量計
V	電力計
I>	過電流継電器
I<	始端過電流継電器
U<	不足電圧継電器
I&	地絡方向継電器
SR	リアクトル
MC	電磁接触器
DTHC	双投形電磁接触器
DE	原動機
G	発電機

結線図 1



負荷名称	No.1 低圧配水ポンプ	No.2 低圧配水ポンプ	No.3 低圧配水ポンプ	建築動力	補機設備 コントロールセンサ	直流電源装置	自家発給動用 直流電源装置	作業用電源	予備1	No.4 低圧配水ポンプ	No.1 高圧配水ポンプ	No.2 高圧配水ポンプ	No.3 高圧配水ポンプ	建築照明	室内保守電源	汎用UPS電源	作業用電源	次亜注入装置	直流電源装置 (計装電源)	予備3	予備2	
登記号	LPL1	LPL2	LPL3	C/CI	DCPI	DGP	DGP			LPL4	LPH1	LPH2	LPH3		CNTP1, CNTP2, CNTP3, LPL1A, LPL1B, LPL1C, LPL1D, LPL1E, LPL1F, LPL1G, LPL1H, LPL1I, LPL1J, LPL1K, LPL1L, LPL1M, LPL1N, LPL1O, LPL1P, LPL1Q, LPL1R, LPL1S, LPL1T, LPL1U, LPL1V, LPL1W, LPL1X, LPL1Y, LPL1Z	CNTP1			DCPI			
負荷容量 (今期)	22kW	22kW	37kW	15.73kW	5.5kW	5.8kVA	10kVA	5.8kW		37kW	15kW	15kW	15kW	19.5kVA	1kVA	2kVA	2kVA	0.05kW	0.5kVA	0.5kVA	0.5kVA	
負荷容量 (全体)	22kW	22kW	37kW	15.73kW	7kW	5.8kVA	10kVA	5.8kW		37kW	15kW	15kW	15kW	19.5kVA	1kVA	2kVA	2kVA	0.05kW	0.5kVA	0.5kVA	0.5kVA	
MCCB	225AF, 125AT 35KA "NF225-CV" GH-NALIT)	225AF, 125AT 35KA "NF225-CV" GH-NALIT)	225AF, 150AT 35KA "NF225-CV" GH-NALIT)	100AF, 75AT 30KA "NF100-CV" GH-NALIT・SDI)	50AF, 30AT 25KA "NF50-HV" GH-NALIT)	50AF, 30AT 25KA "NF50-HV" GH-NALIT)	50AF, 30AT 25KA "NF50-HV" GH-NALIT)	50AF, 30AT 25KA "NF50-HV" GH-NALIT)	50AF, 30AT 25KA "NF50-HV" GH-NALIT)	225AF, 150AT 35KA "NF225-CV" GH-NALIT)	100AF, 60AT 30KA "NF100-CV" GH-NALIT)	100AF, 60AT 30KA "NF100-CV" GH-NALIT)	100AF, 60AT 30KA "NF100-CV" GH-NALIT)	225AF, 125AT 35KA "NF225-CV" GH-NALIT・SDI)	50AF, 15AT 7.5KA "NF50-CV" GH-NALIT)	50AF, 30AT 7.5KA "NF50-CV" GH-NALIT)	50AF, 30AT 7.5KA "NF50-CV" GH-NALIT・SDI)	50AF, 15AT 7.5KA "NF50-CV" GH-NALIT)	50AF, 30AT 7.5KA "NF50-CV" GH-NALIT)	50AF, 30AT 7.5KA "NF50-CV" GH-NALIT)	50AF, 50AT 7.5KA "NF50-CV" GH-NALIT)	
ZCT				41# "SM41"				41# "SM41"						41# "SM41"				41# "SM41"				
ケーブルサイズ	EM-CE 60 mm ² -3C	EM-CE 60 mm ² -3C	EM-CET 100 mm ²	EM-CE 38 mm ² -3C	EM-CE 38mm ² -3C	EM-CE 38 mm ² -3C	EM-CE 38 mm ² -3C	EM-CE 38 mm ² -3C		EM-CET 100 mm ²	EM-CE 38 mm ² -3C	EM-CE 38 mm ² -3C	EM-CE 38 mm ² -3C	EM-CE 60 mm ² -3C	EM-CE 14 mm ² -2Cx5 14 mm ² -3C	EM-CE 14 mm ² -2C	EM-CE 14 mm ² -2C	EM-CE 3.5 mm ² -2C	EM-CE 3.5 mm ² -2C			

 : 保護継電器試験点検範囲

結線図 2