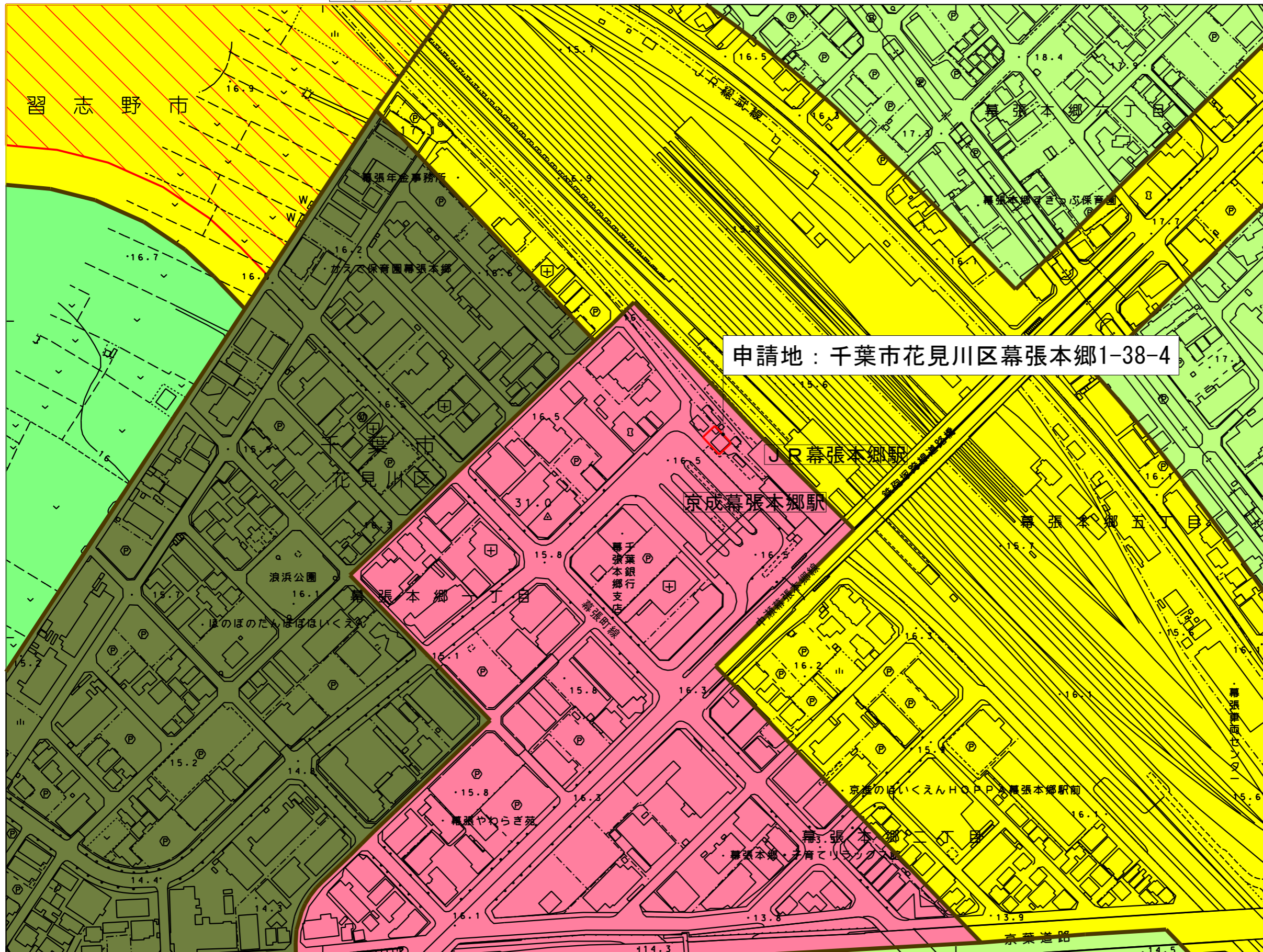


令和7年度第7回千葉市建築審査会

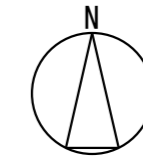
議案第1号 千葉西警察署幕張本郷駅前交番建設工事

用途地域図

至津田沼駅



申請地：千葉市花見川区幕張本郷1-38-4



- 凡例
- 第一種低層住居専用地域
【容積率100%、建蔽率50%】
 - 第一種中高層住居専用地域
【容積率200%、建蔽率60%】
 - 第二種中高層住居専用地域
【容積率200%、建蔽率60%】
 - 第一種住居地域
【容積率200%、建蔽率60%】：千葉市
【容積率300%、建蔽率60%】：習志野市
 - 第一種住居地域
【容積率300%、建蔽率60%、準防火地域】
：習志野市
 - 近隣商業地域
【容積率300%、建蔽率80%、準防火地域】

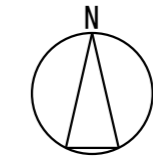
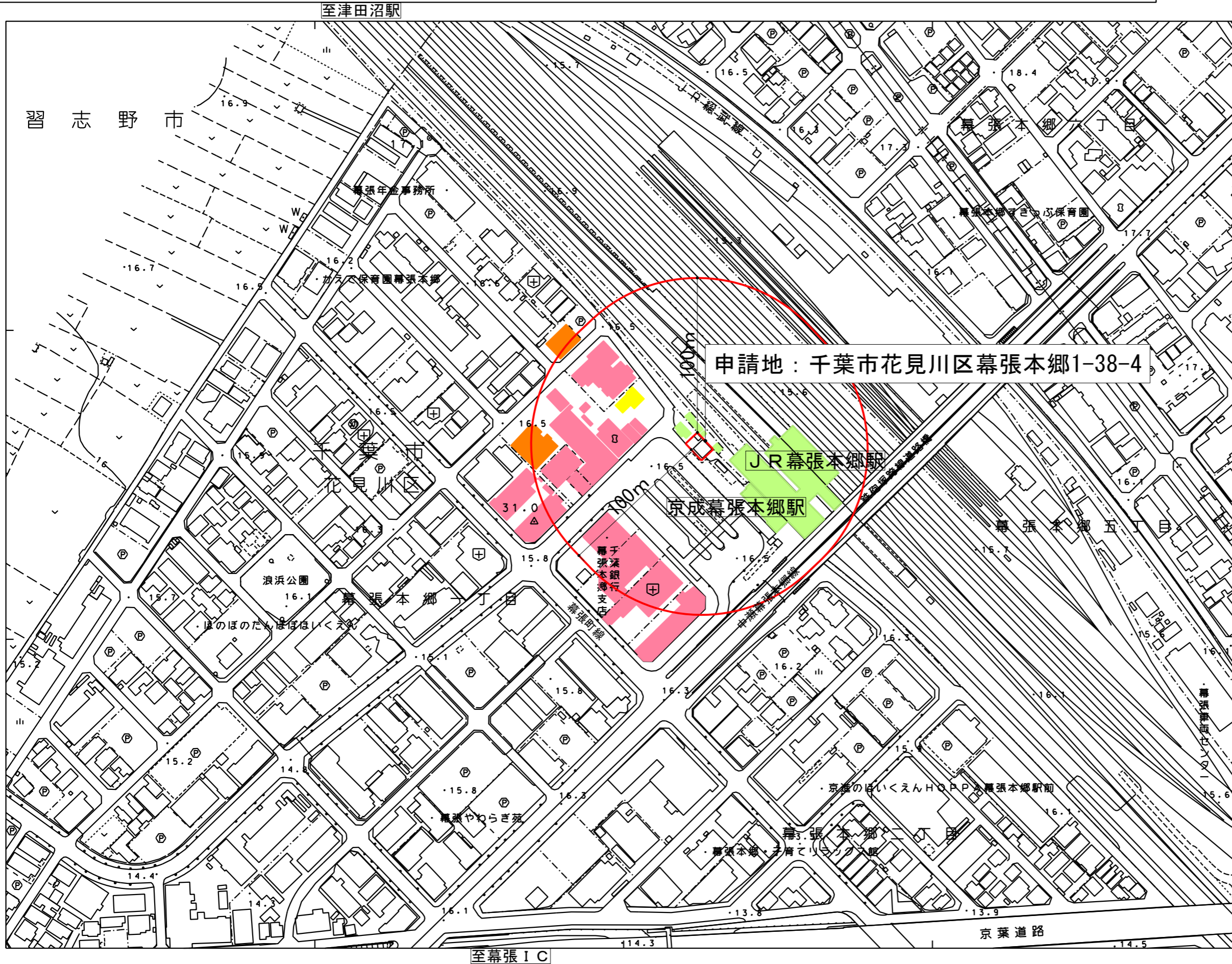
至幕張駅 至武石IC

至幕張IC

令和7年度第7回千葉市建築審査会

議案第1号 千葉西警察署幕張本郷駅前交番建設工事

周辺土地利用現況図



凡例

住宅
共同住宅
商業系建物
その他

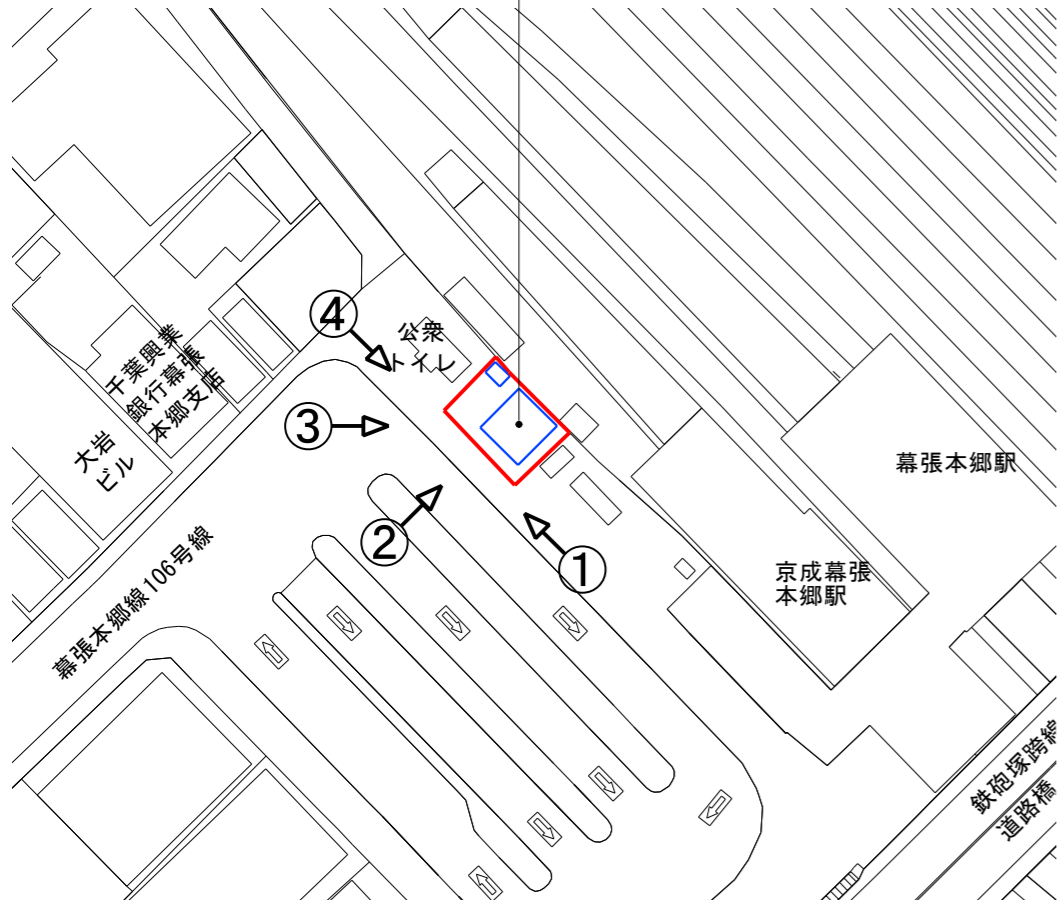
※その他は駅舎や公衆便所等

令和7年度第7回千葉市建築審査会

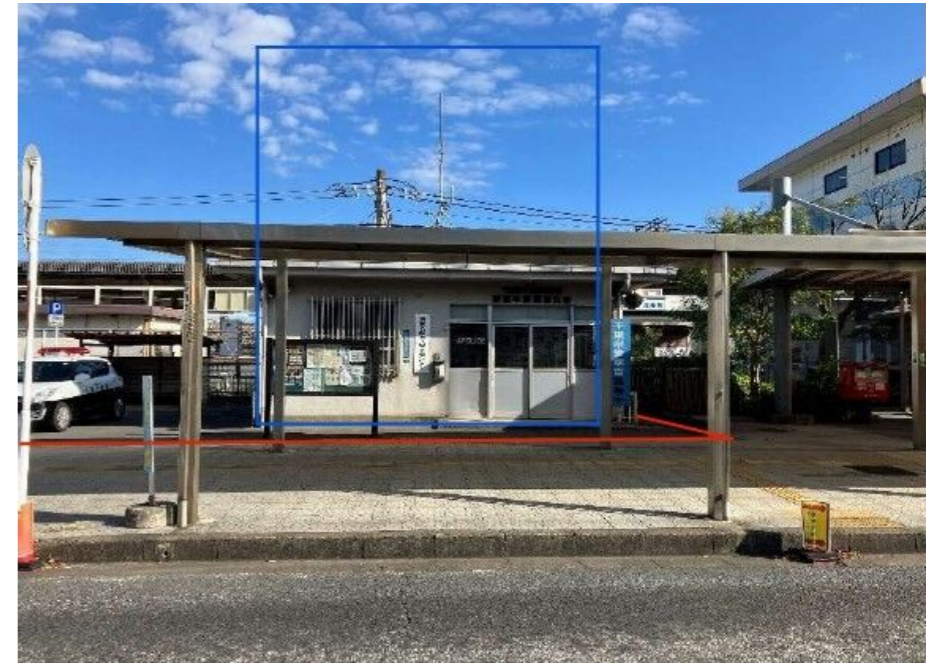
議案第1号 千葉西警察署幕張本郷駅前交番建設工事

現場写真

計画地
千葉市花見川区幕張本郷1-38-4



①



②



③

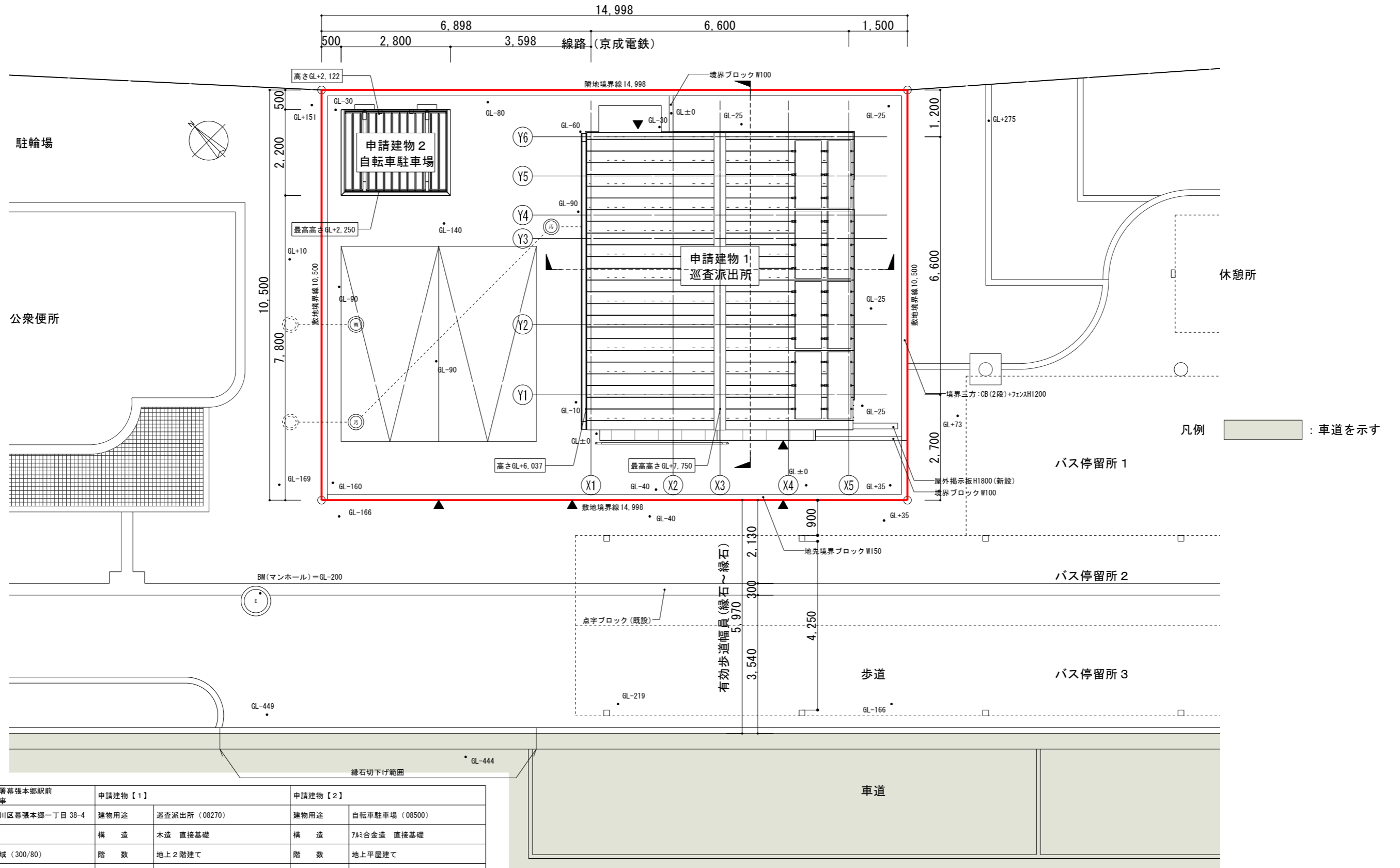


④

令和7年度第7回千葉市建築審査会

議案第1号 千葉西警察署幕張本郷駅前交番建設工事

配置図



□計画概要

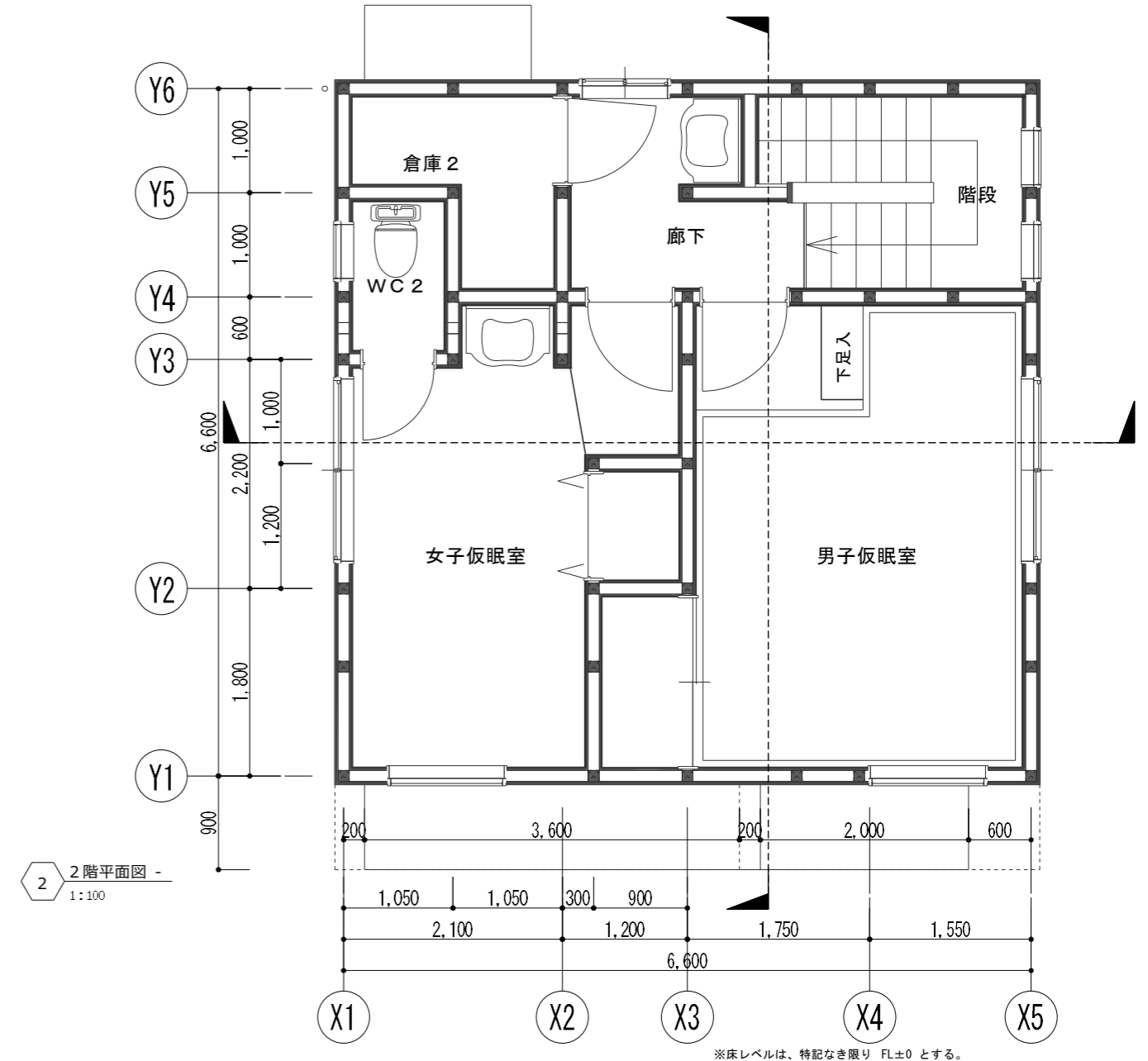
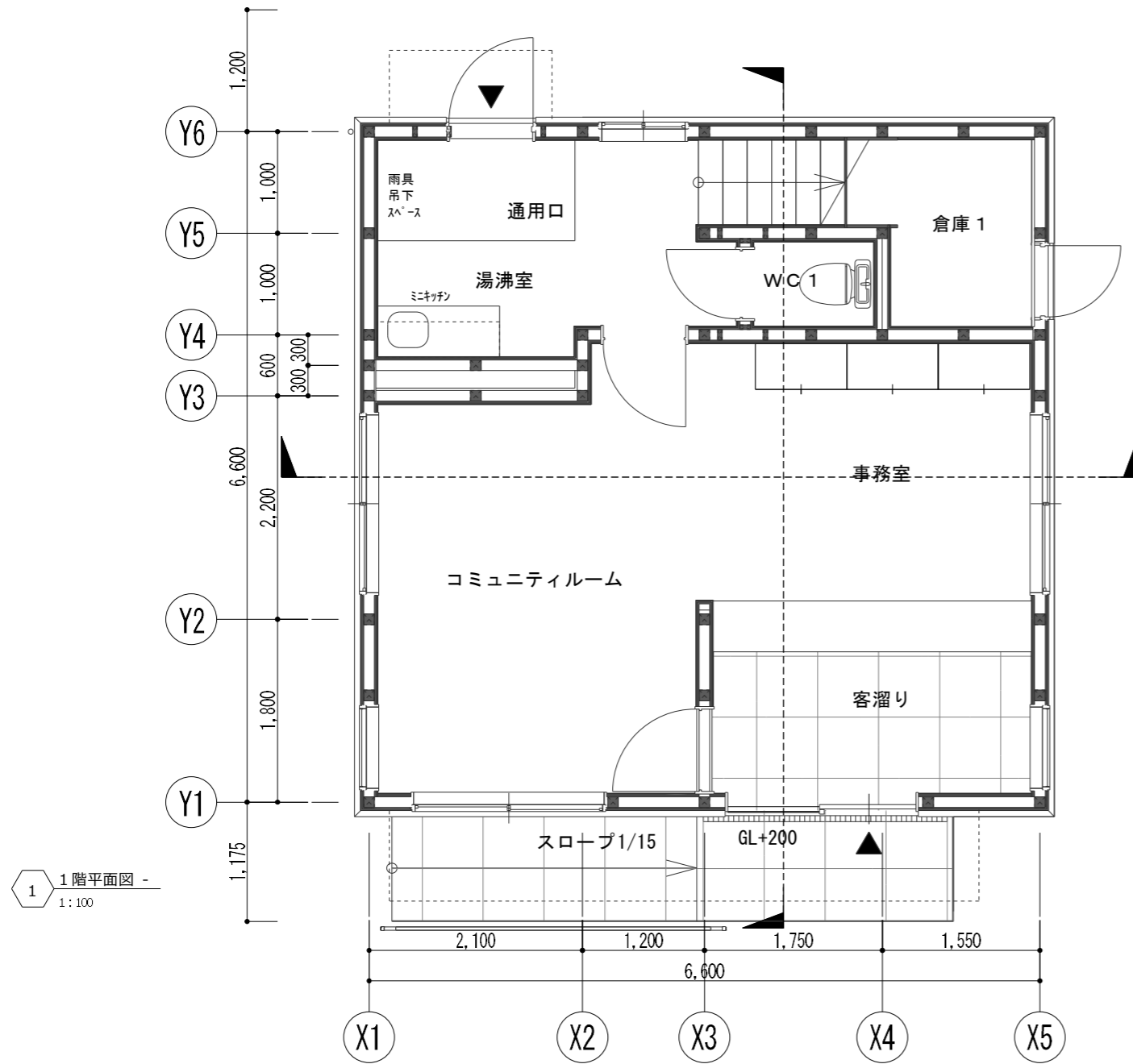
工事名称	千葉西警察署幕張本郷駅前交番建設工事		申請建物【1】		申請建物【2】	
地名地番	千葉市花見川区幕張本郷一丁目38-4	建物用途	巡査派出所(08270)	建物用途	自転車駐車場(08500)	
敷地面積	157.47㎡	構造	木造 直接基礎	構造	7#合金造 直接基礎	
用途地域	近隣商業地域(300/80)	階数	地上2階建て	階数	地上平屋建て	
防火指定	準防火地域	最高高さ	7.75m	最高高さ	2.25m	
道路名称	市道 中瀬・幕張本郷線	軒高さ	6.00m	軒高さ	2.00m	
合計建築面積	49.72㎡	建築面積	43.56㎡	建築面積	6.16㎡	
合計延べ面積	93.28㎡	延べ面積	87.12㎡	延べ面積	6.16㎡	
建蔽率	31.57%(指定建蔽率 80%)	備考	維持管理方法: 所轄千葉西警察署管理 営業時間: 24h	備考	維持管理方法: 所轄千葉西警察署管理 営業時間: 24h	
容積率	59.24%(指定容積率 300%)					

法第42条1項1号道路
中瀬・幕張本郷線

令和7年度第7回千葉県建築審査会

議案第1号 千葉西警察署幕張本郷駅前交番建設工事

申請建物1 巡査派出所 平面図

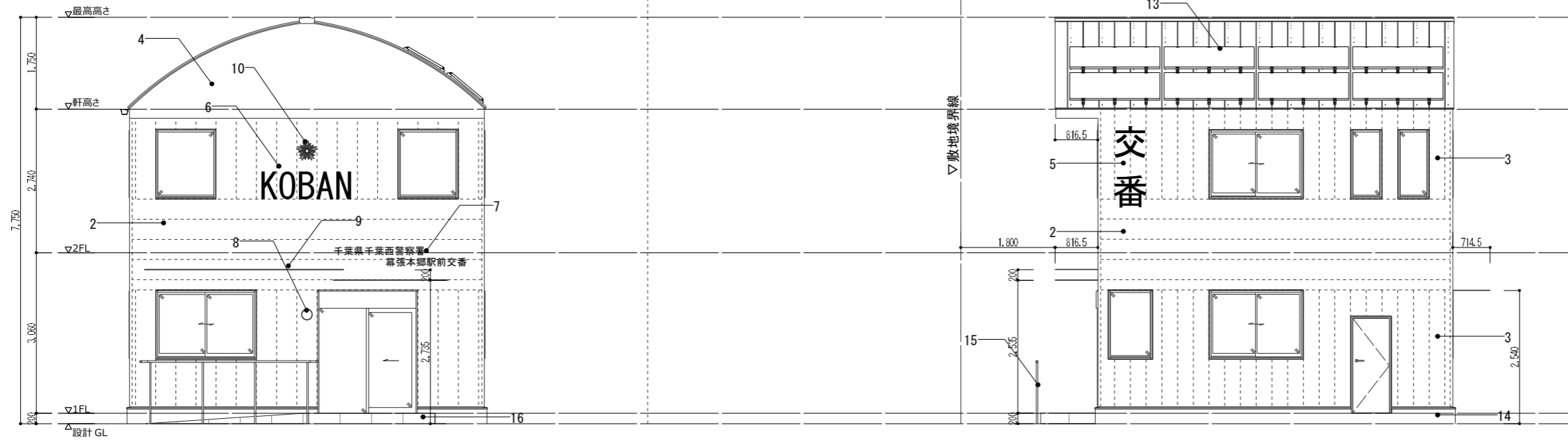


※床レベルは、特記なき限り FL±0 とする。

令和7年度第7回千葉市建築審査会

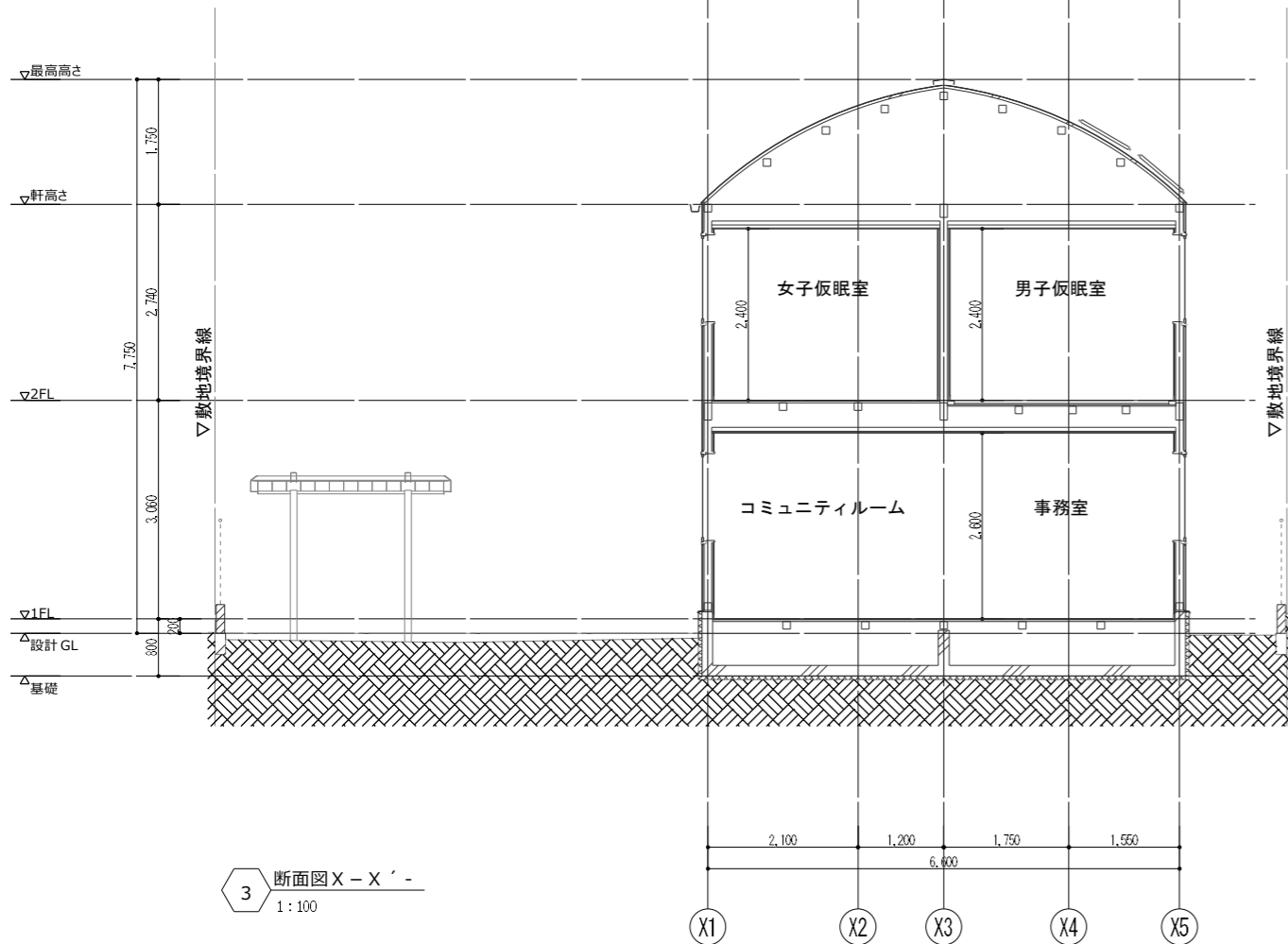
議案第1号 千葉西警察署幕張本郷駅前交番建設工事

申請建物1 巡査派出所 立面図・断面図

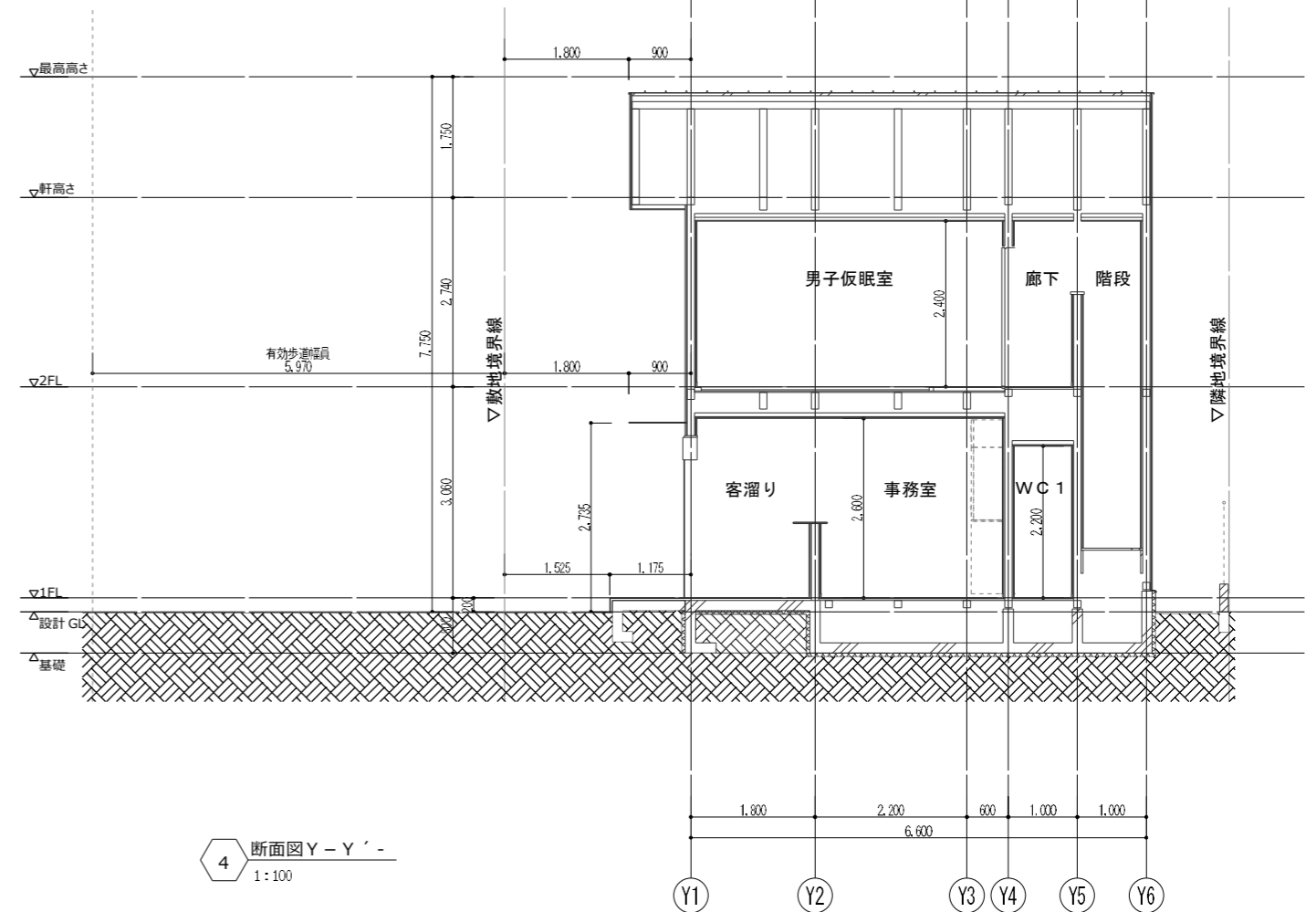


1 南立面 -
1:100

2 東立面 -
1:100



3 断面図X-X' -
1:100

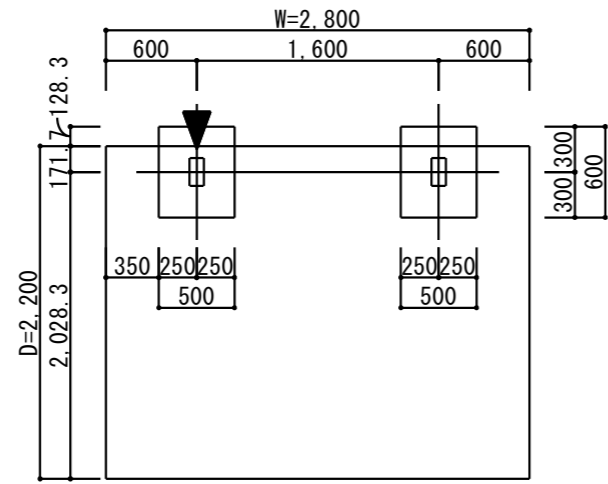


4 断面図Y-Y' -
1:100

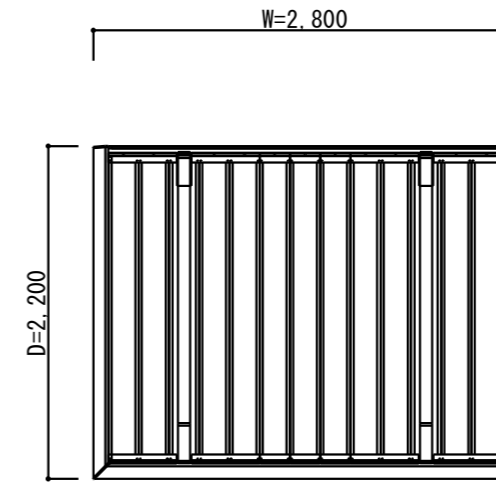
令和7年度第7回千葉市建築審査会

議案第1号 千葉西警察署幕張本郷駅前交番建設工事

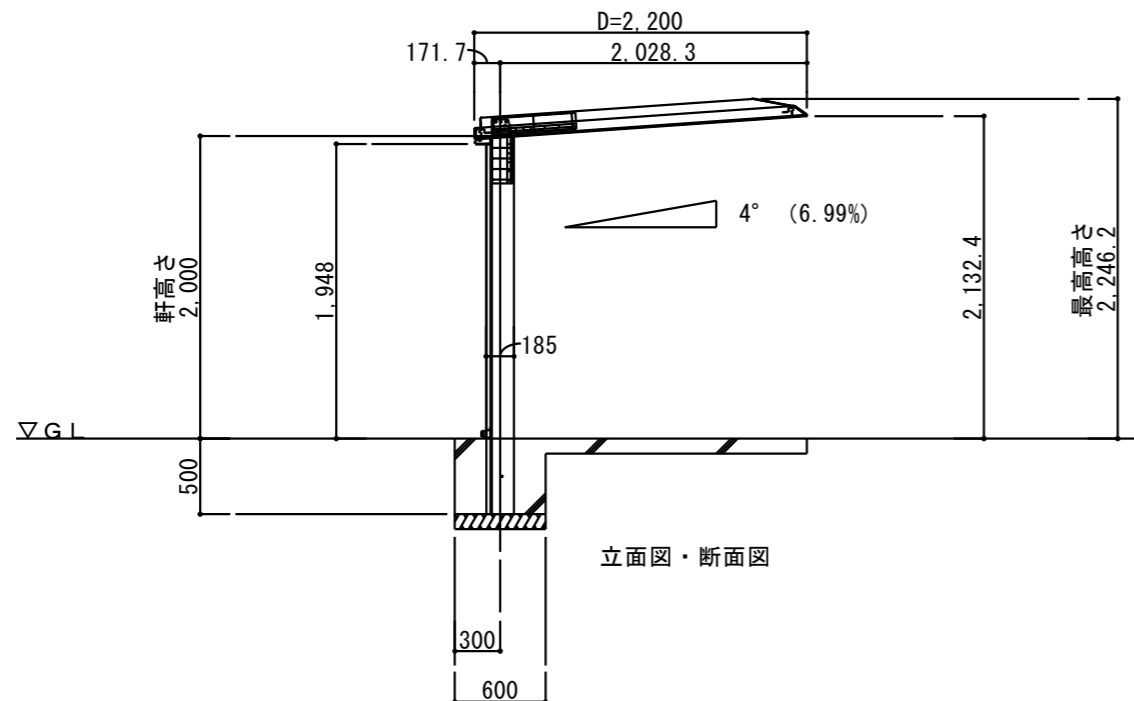
申請建物2
自転車駐車場
平面図・立面図・断面図



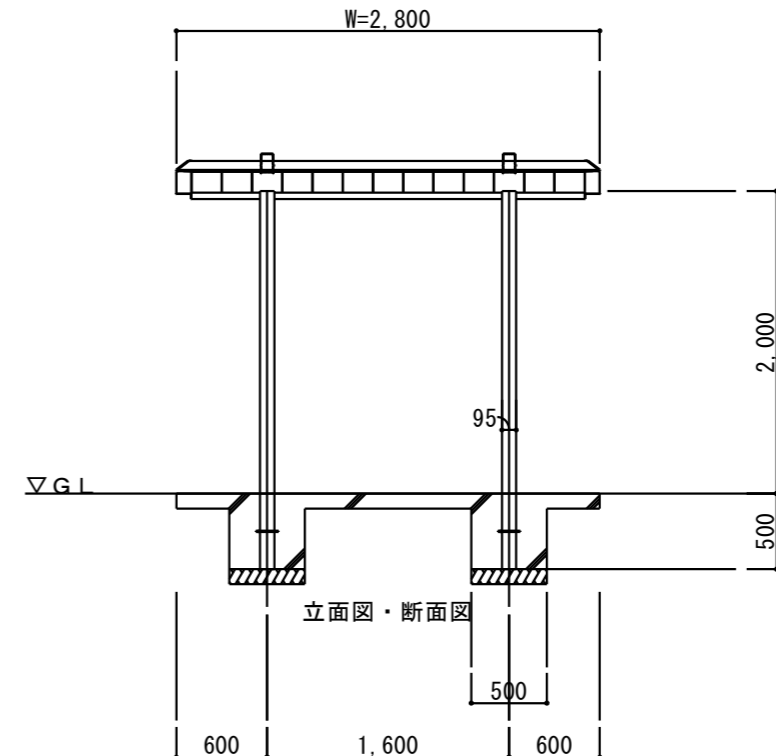
平面図・基礎伏図 ▲ : 排水位置を示す



屋根伏図



立面図・断面図



立面図・断面図

建物概要	
アルミカーポート	
建築面積 6.16㎡	延床面積 6.16㎡
構造 アルミ合金造	最高高さ 2.246.2mm
基礎 独立基礎	軒高さ 2.000 mm