

小仲台三丁目西地区建築協定

区域の地名地番 稲毛区小仲台三丁目 881 番 48 他

認可年月日 平成 23 年(2011 年) 4 月 1 日

有効期限 2021 年 3 月 31 日

小仲台三丁目西地区建築協定

(目的)

第1条 この協定は、建築基準法（昭和25年法律第201号）第69条及びこれに基づく千葉県建築協定条例（昭和46年千葉県条例第22号）の規定に基づき、第5条に定める建築協定区域（以下「協定区域」という。）内における建築物の用途、敷地、位置、形態及び構造に関する基準を協定し、住宅地としての環境を高度に維持増進することを目的とする。

(用語の定義)

第2条 この協定の用語の意義は、建築基準法及び建築基準法施行令（昭和25年政令第338号）に定めるところによる。

(名称)

第3条 この協定は、「小仲台三丁目西地区建築協定」と称する。

(協定の締結)

第4条 この協定は、協定区域内の土地の所有者及び建築物の所有を目的とする地上権又は賃借権を有する者（以下「土地の所有者等」という。）の全員の合意によって締結する。

(建築協定区域)

第5条 協定区域及び建築協定区域隣接地は後記表示の「協定区域の表示」及び別紙「協定区域図」のとおりとする。

(協定に関する基準)

第6条 協定区域内の建築物の用途、敷地、位置、形態及び構造は、次の各号の定める基準によらなければならない。

- (1) 建築物の用途は一戸建ての住宅及びこれに附属する建築物とする。
- (2) 敷地の分割はできないものとする。
- (3) 建築物の外壁又はこれに代わる柱の面から道路境界線及び敷地境界線までの距離は、次のとおりとする。ただし、高さが3m以下の附属建築物、地階の部分及び床面積に算入されない出窓は、この限りでない。（解説図参照）
 - ア 協定区域図による壁面線①までの距離 1.0m以上
 - イ 協定区域図による壁面線②までの距離 0.8m以上

ウ 協定区域図による壁面線③までの距離は、次のとおりとする。

- ・地盤面から1階屋根までの部分 1.0m以上
- ・1階屋根を越えた部分 2.0m以上

- (4) 建築物の高さは、地盤面から10.0m以下とし、地階を除く階数は3以下とする。
- (5) 垣又はさく（門柱及び門扉を除く。）の構造は、生垣又は透視可能なフェンスとし、各々の高さは1.8m以下とする。

(運営委員会)

第7条 この協定の運営に関する事項を処理するため、小仲台三丁目西地区建築協定運営委員会（以下「委員会」という。）を設置する。

2. 委員会は、協定区域内の土地の所有者等により互選された委員若干名をもって組織する。
3. 委員の任期は1年とする。ただし、委員が欠けた場合における補助の委員の任期は、前任者の残任期間とする。
4. 委員は再任されることができる。

(役員)

第8条 委員会に委員長及び副委員長を置く。

2. 委員長及び副委員長は委員の互選によって定める。
3. 委員長は、委員会を代表し、この協定の運営事務を総括する。
4. 副委員長は、委員長を補佐し、委員長に事故あるとき、又は委員長が欠けたときは、副委員長がその職務を代行する。
5. 委員長の任期が満了したとき、又は委員長が欠けたときは、新たに委員長になった者が、速やかにその旨を千葉市長に報告するものとする。

(委任)

第9条 前2条に定めるもののほか、委員会の運営に関し必要な事項は、委員会が定める。

(違反者に対する措置)

第10条 委員長は、この協定に違反した者（以下「違反者」という。）があったときは、違反者に対し、委員会の決定に基づき文書をもって相当の猶予期間を付して、是正のための必要な措置をとることを請求することができる。

2. 違反者は、前項の請求があったときは、これに従わなければならない。

(裁判所への提訴)

第11条 委員長は、違反者が前条第1項の請求に従わないときは、委員会の決定に基づき、その強制履行又は違反者の費用負担をもって第三者にこれをなさしめることを裁判所に請求することができる。

2. 前項の訴訟手続きに関する費用等は、違反者の負担とする。

(土地の所有者等の届出)

第12条 土地の所有者等は、土地の所有権及び建築物の所有を目的とする地上権又は賃借権を移転するときは、あらかじめ、その旨を委員長に届け出ねばならない。

(協定の変更)

第13条 土地の所有者等は、協定区域、建築物に関する基準、有効期間又は違反者に対する措置を変更しようとする場合は、その全員の合意をもってその旨を定め、これを千葉市長に申請してその認可を受けなければならない。

(協定の廃止)

第14条 土地の所有者等は、この協定を廃止しようとする場合は、その過半数の合意をもってその旨を定め、これを千葉市長に申請してその認可を受けなければならない。

(効力の継承)

第15条 この協定は、千葉市長の認可公告のあった日以後において土地の所有者等となった者に対しても、その効力があるものとする。

(有効期間)

第16条 この協定の有効期間は、千葉市長の認可公告のあった日から10年間とする。
ただし、この協定の有効期間内にした行為に対する第10条及び第11条の適用については、なお従前の例による。

(附則)

1. この協定は、千葉市長の認可公告のあった日から効力を発する。

以上

案内図（小仲台三丁目西地区建築協定）



JR稲毛駅

小中台小学校

小中台公民館

県立千葉女子
高等学校

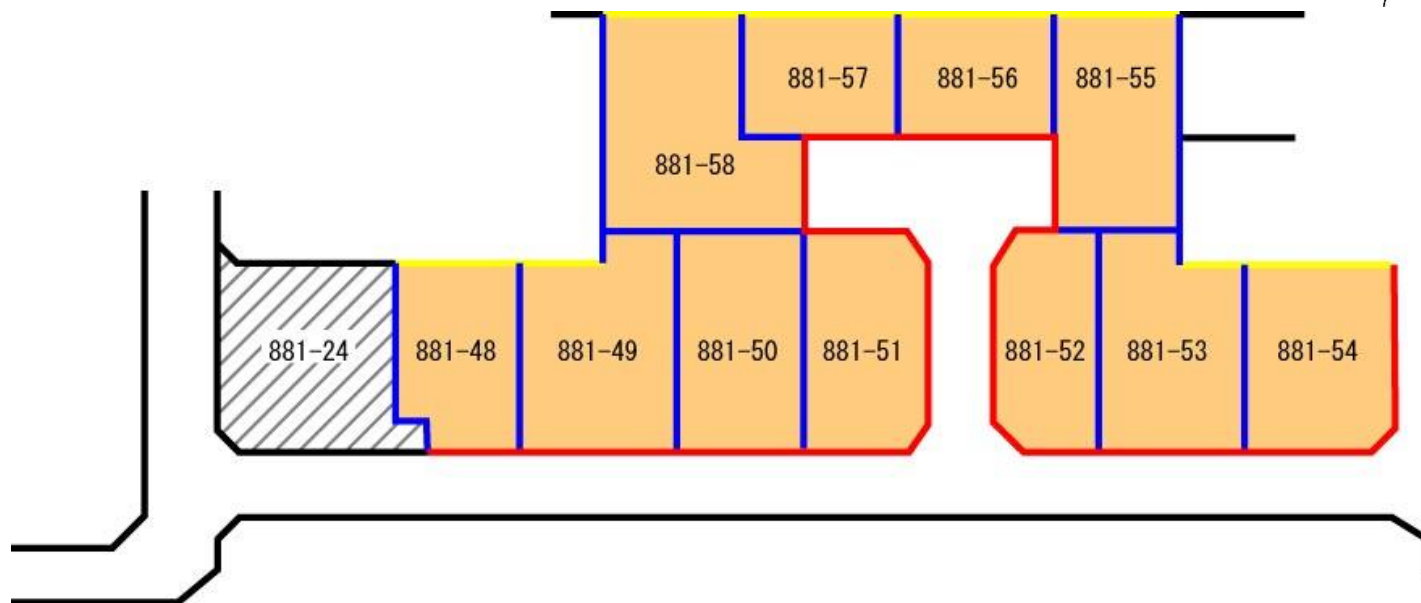
小仲台三丁目西地区建築協定





<協定区域の表示>

建築協定区域	地番
	千葉県稲毛区小仲台三丁目 8 8 1 - 4 8
	千葉県稲毛区小仲台三丁目 8 8 1 - 4 9
	千葉県稲毛区小仲台三丁目 8 8 1 - 5 0
	千葉県稲毛区小仲台三丁目 8 8 1 - 5 1
	千葉県稲毛区小仲台三丁目 8 8 1 - 5 2
	千葉県稲毛区小仲台三丁目 8 8 1 - 5 3
	千葉県稲毛区小仲台三丁目 8 8 1 - 5 4
	千葉県稲毛区小仲台三丁目 8 8 1 - 5 5
	千葉県稲毛区小仲台三丁目 8 8 1 - 5 6
	千葉県稲毛区小仲台三丁目 8 8 1 - 5 7
千葉県稲毛区小仲台三丁目 8 8 1 - 5 8	
建築協定区域 隣接地	千葉県稲毛区小仲台三丁目 8 8 1 - 2 4

協定区域図



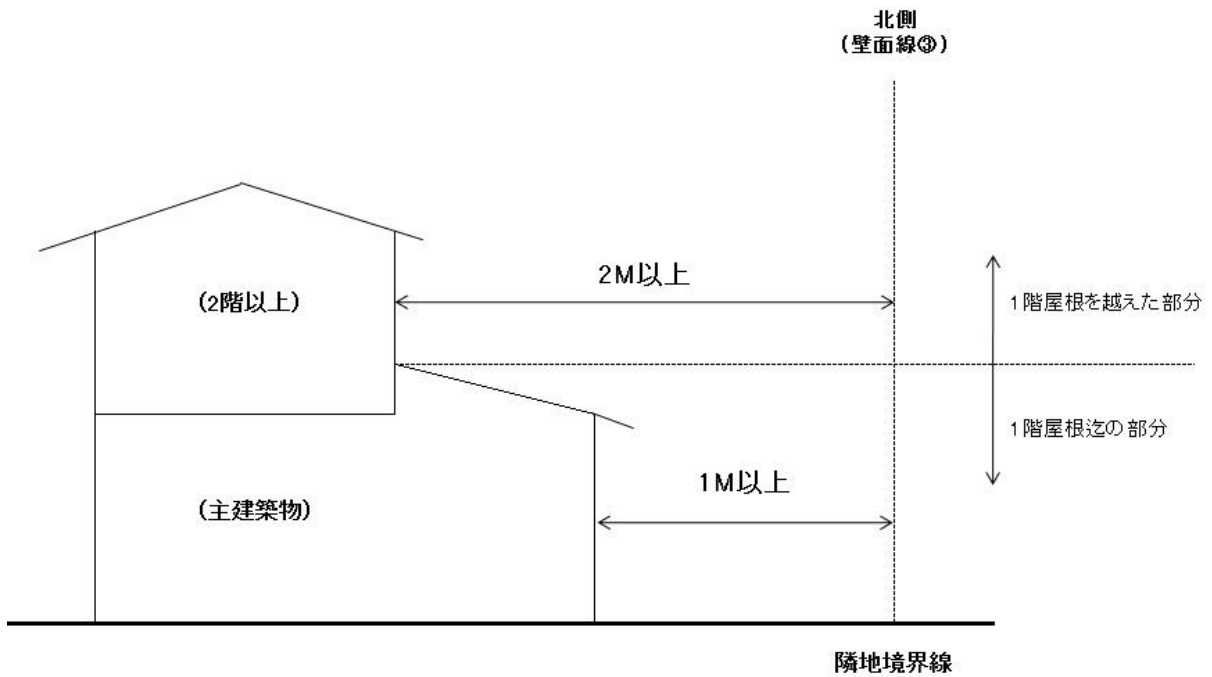
	建築協定区域	881-48~58
	建築協定区域 隣接地	881-24

凡例	
赤線	壁面線①
青線	壁面線②
黄色線	壁面線③

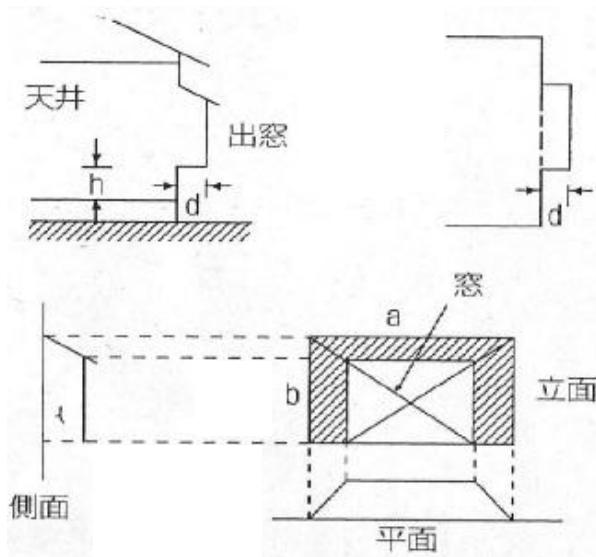
小仲台三丁目西地区 建築協定 解説図

第6条(3) 建築物の外壁又はこれに代わる柱の面から隣地境界線までの距離(壁面線③)

区分：壁面線③



第6条(3) 床面積に算入されない出窓



次の各号に定める構造の出窓については、床面積に算入しない。

イ	下端の床面からの高さが30cm以上である事	$h \geq 30\text{cm}$
ロ	周囲の外壁面からの水平距離50cm以上突き出していないこと	$d < 50\text{cm}$
ハ	見付面積の1/2以上が窓で	窓面積 $\geq 1/2$ $a \cdot b$ を満たすこと

h: 下端の床面からの高さ

d: 周囲の外壁面からの水平距離

※上記の条件を満たすものは、床として機能を有さないものとみなされる。
出窓の下端は室内の上面とする。