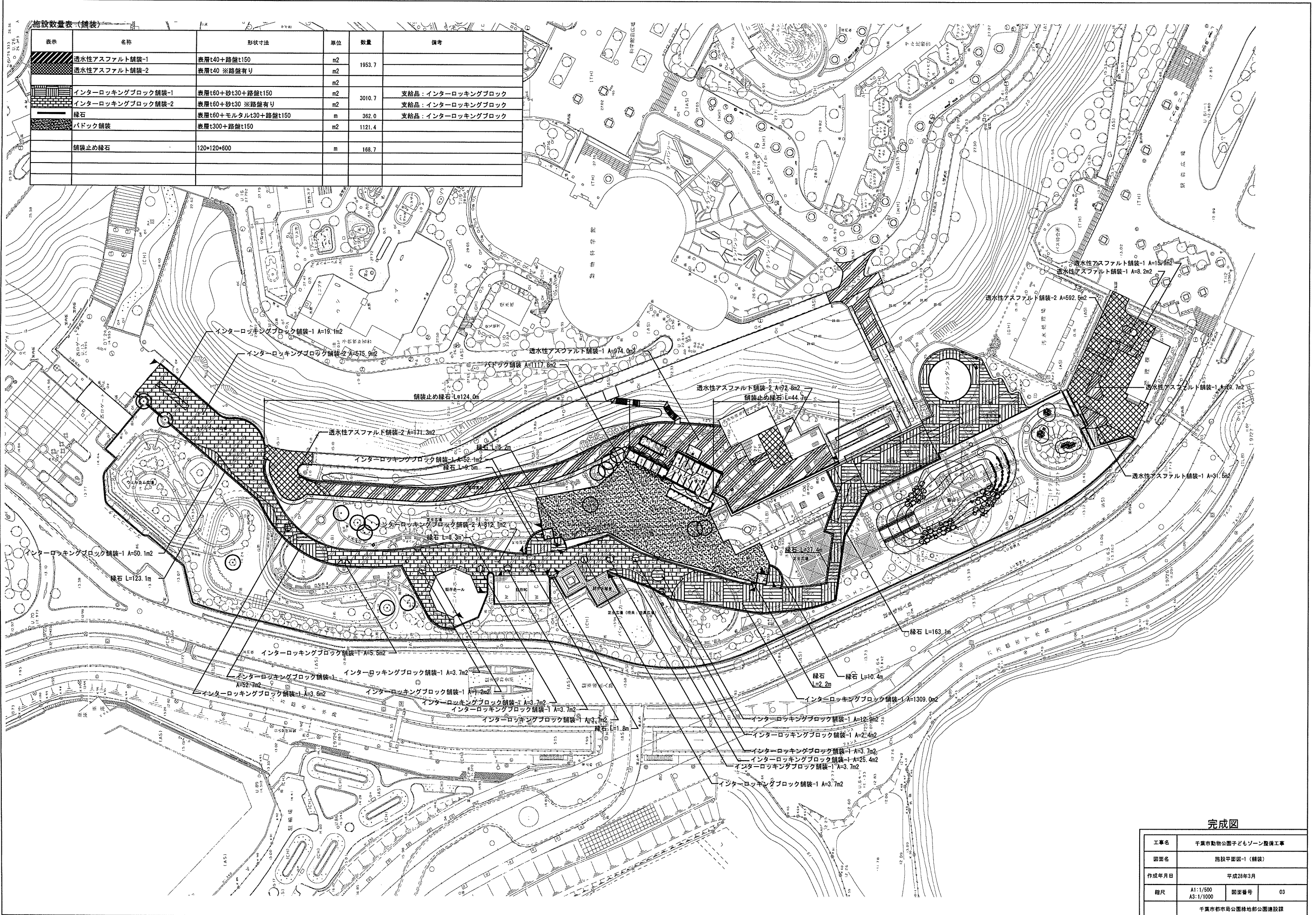


施設数量表(舗装)

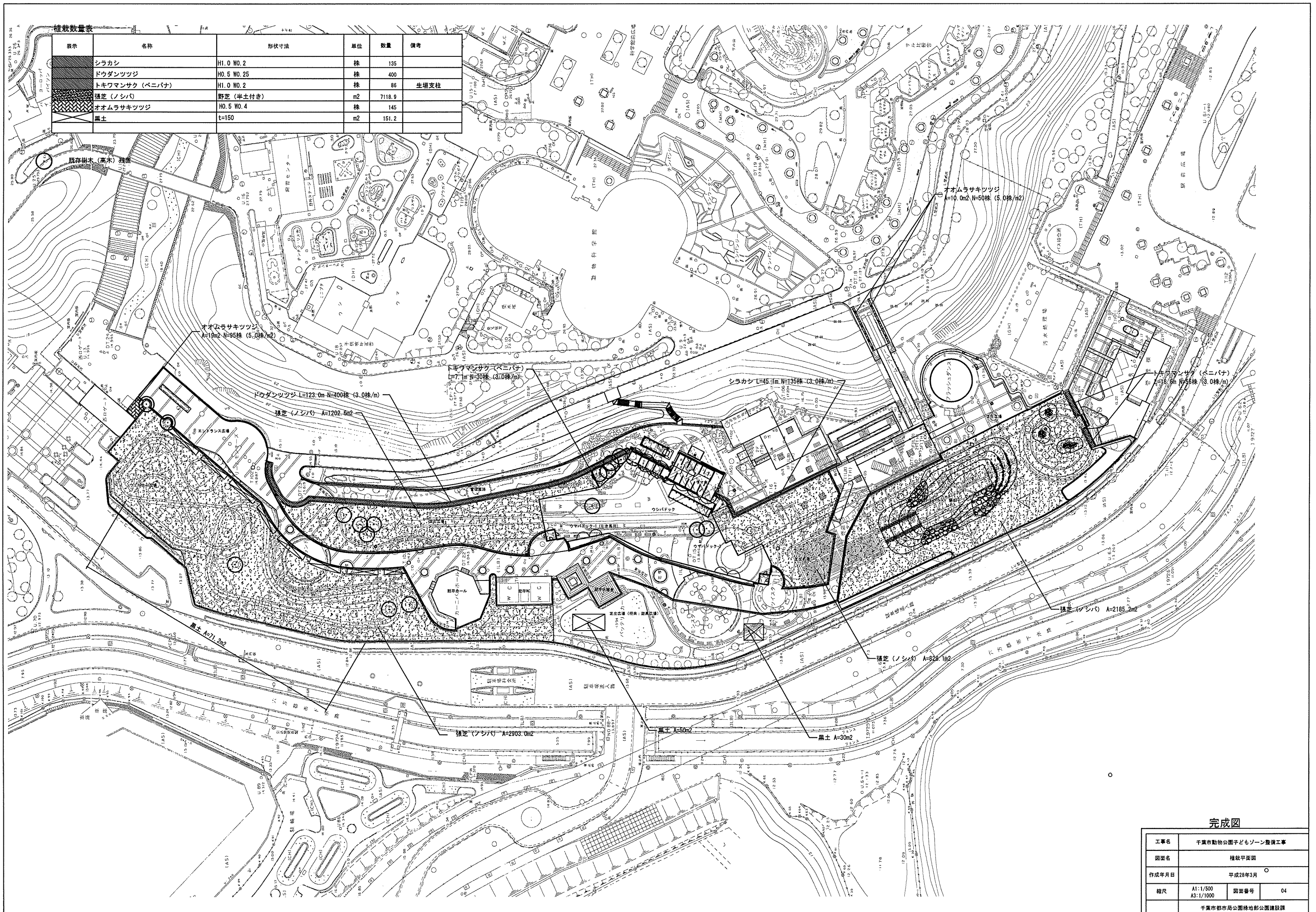
表示	名称	形状寸法	単位	数量	備考
	透水性アスファルト舗装-1	表層t40+路盤t150	m ²	1953.7	
	透水性アスファルト舗装-2	表層t40 ※路盤有り	m ²		
	インターロッキングブロック舗装-1	表層t60+砂t30+路盤t150	m ²	3010.7	支給品：インターロッキングブロック
	インターロッキングブロック舗装-2	表層t60+砂t30 ※路盤有り	m ²		支給品：インターロッキングブロック
	緑石	表層t60+モルタルt30+路盤t150	m	362.0	支給品：インターロッキングブロック
	パドック舗装	表層t300+路盤t150	m ²	1121.4	
	舗装止め緑石	120*120*600	m	168.7	



完成図

工事名	千葉市動物園子どもゾーン整備工事		
図面名	施設平面図-1(舗装)		
作成年月日	平成28年3月		
縮尺	A1:1/500 A3:1/1000	図面番号	03
千葉市都市局公園緑地部公園建設課			

表示	名称	形状寸法	単位	数量	備考
	シラカシ	H1.0 W0.2	株	135	
	トキワマンツジ	H0.6 W0.25	株	400	
	トキワマンザク (ベニバナ)	H1.0 W0.2	株	86	生垣支柱
	菖蒲 (ノシバ)	野芝 (半土付き)	m ²	7118.9	
	オオムラサキツジ	H0.5 W0.4	株	145	
	黒土	t=150	m ²	151.2	

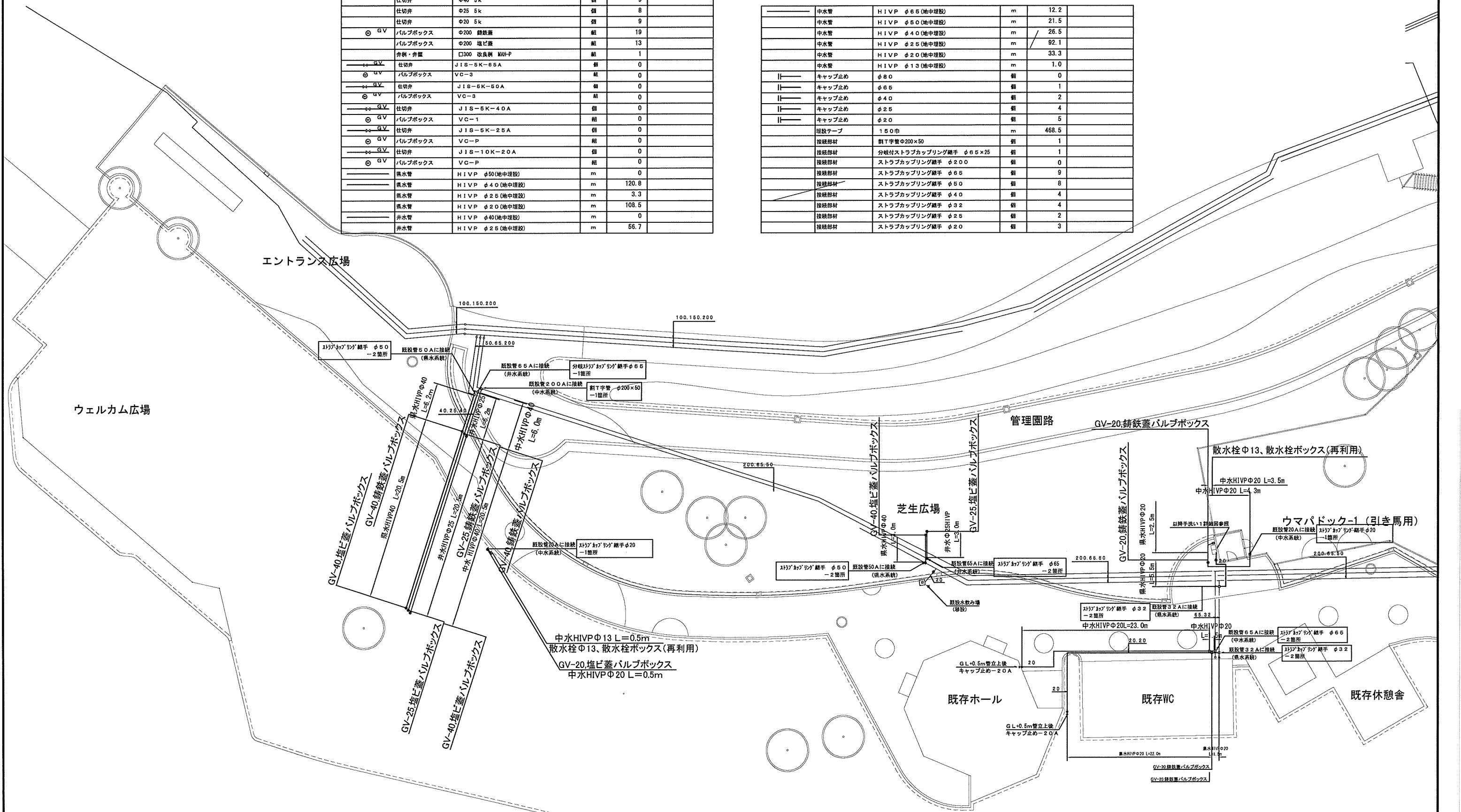


完成図

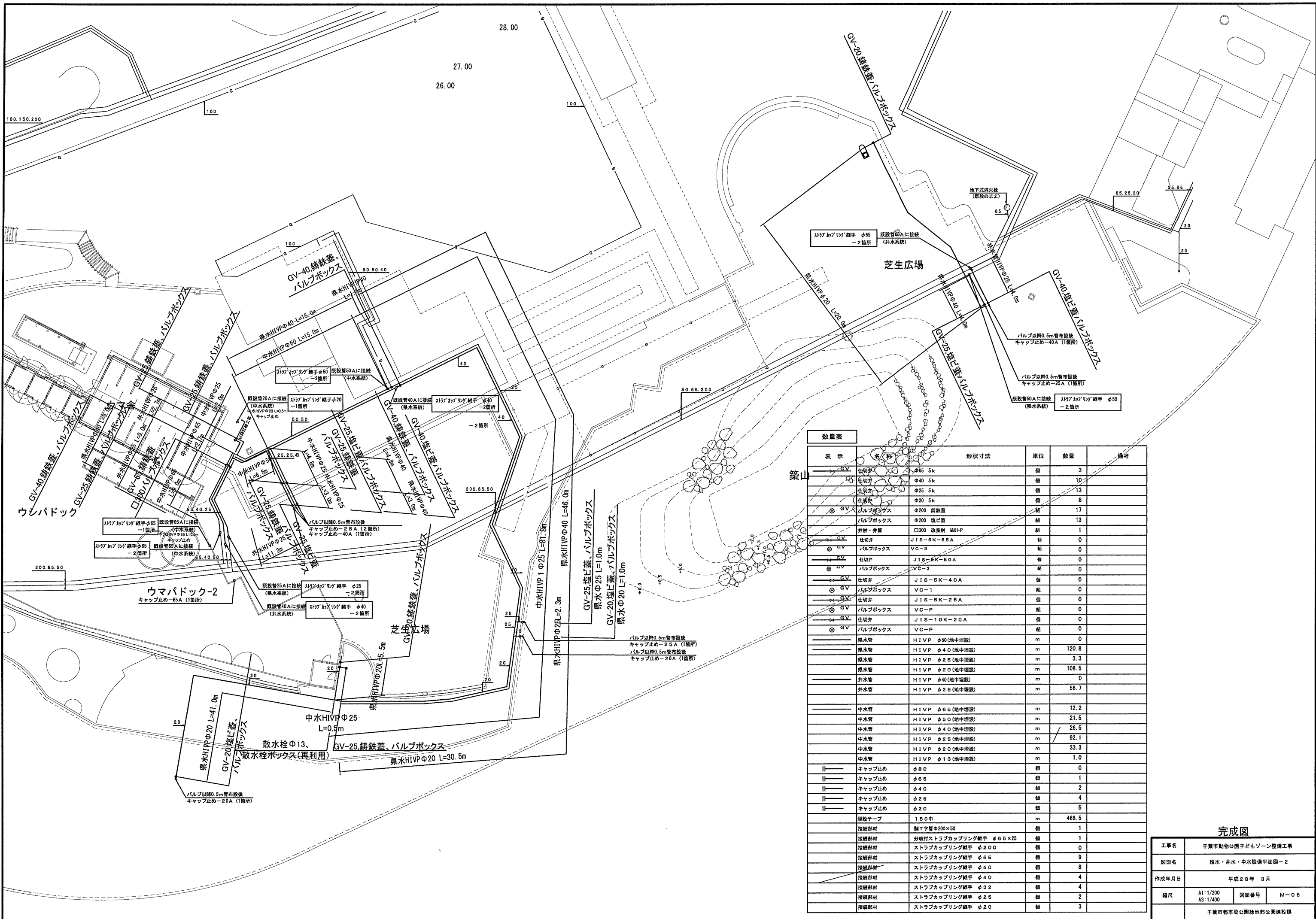
工事名	千葉市動物公園子どもゾーン整備工事		
図面名	植栽平面図		
作成年月日	平成28年3月		
縮尺	A1:1/500	図面番号	04
千葉市都市局公園緑地部公園建設課			

数量表					
表示	名称	形状寸法	単位	数量	備考
GV	仕切弁	φ65 5k	個	1	
	仕切弁	φ40 5k	個	9	
	仕切弁	φ25 5k	個	8	
	仕切弁	φ20 5k	個	9	
GV	バルブボックス	φ200 鋼鉄蓋	組	19	
	バルブボックス	φ200 塩ビ蓋	組	13	
	弁座・弁蓋	□300 改良鋼 鋼H-P	組	1	
GV	仕切弁	JIS-5K-65A	個	0	
GV	バルブボックス	VC-3	組	0	
GV	仕切弁	JIS-5K-50A	個	0	
GV	バルブボックス	VC-3	組	0	
GV	仕切弁	JIS-5K-40A	個	0	
GV	バルブボックス	VC-1	組	0	
GV	仕切弁	JIS-5K-25A	個	0	
GV	バルブボックス	VC-P	組	0	
GV	仕切弁	JIS-10K-20A	個	0	
GV	バルブボックス	VC-P	組	0	
	黒水管	HIVP φ50(地中埋設)	m	0	
	黒水管	HIVP φ40(地中埋設)	m	120.8	
	黒水管	HIVP φ25(地中埋設)	m	3.3	
	黒水管	HIVP φ20(地中埋設)	m	108.5	
	井水管	HIVP φ40(地中埋設)	m	0	
	井水管	HIVP φ25(地中埋設)	m	56.7	

	中水管	HIVP φ65(地中埋設)	m	12.2
	中水管	HIVP φ50(地中埋設)	m	21.5
	中水管	HIVP φ40(地中埋設)	m	26.5
	中水管	HIVP φ25(地中埋設)	m	92.1
	中水管	HIVP φ20(地中埋設)	m	33.3
	中水管	HIVP φ13(地中埋設)	m	1.0
	キャップ止め	φ80	個	0
	キャップ止め	φ65	個	1
	キャップ止め	φ40	個	2
	キャップ止め	φ25	個	4
	キャップ止め	φ20	個	5
	埋設テープ	150巾	m	468.5
	接続部材	割T字管φ200×50	個	1
	接続部材	分岐付ストラップカップリング継手 φ65×25	個	1
	接続部材	ストラップカップリング継手 φ200	個	0
	接続部材	ストラップカップリング継手 φ65	個	9
	接続部材	ストラップカップリング継手 φ50	個	8
	接続部材	ストラップカップリング継手 φ40	個	4
	接続部材	ストラップカップリング継手 φ32	個	4
	接続部材	ストラップカップリング継手 φ25	個	2
	接続部材	ストラップカップリング継手 φ20	個	3



完成図			
工事名	千葉市動物公園子どもゾーン整備工事		
図面名	給水・井水・中水設備平面図-1		
作成年月日	平成28年 3月		
縮尺	A1:1/200 A3:1/400	図面番号	M-05
千葉市都市局公園緑地部公園建設課			

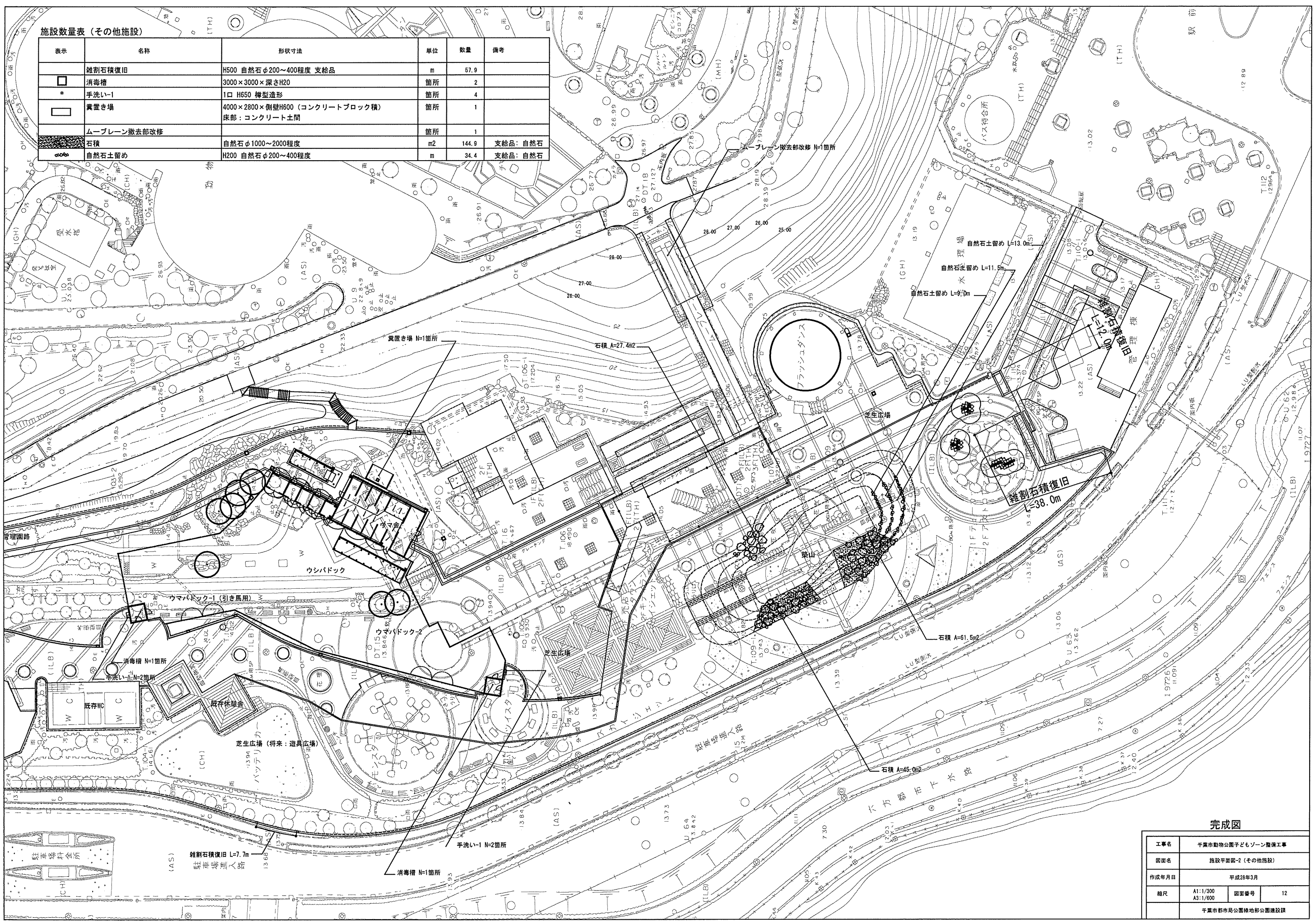


数量表					
表示	名称	形状寸法	単位	数量	備考
GV	仕切弁	φ65 5k	個	3	
GV	仕切弁	φ40 5k	個	10	
GV	仕切弁	φ25 5k	個	13	
GV	仕切弁	φ20 5k	個	8	
GV	バルブボックス	φ200 鑄鉄蓋	組	17	
GV	バルブボックス	φ200 塩ビ蓋	組	13	
GV	弁弁・弁蓋	□300 改良形 WAI-P	組	1	
GV	仕切弁	JIS-5K-65A	個	0	
GV	バルブボックス	VC-3	組	0	
GV	仕切弁	JIS-5K-50A	個	0	
GV	バルブボックス	VC-3	組	0	
GV	仕切弁	JIS-5K-40A	個	0	
GV	バルブボックス	VC-1	組	0	
GV	仕切弁	JIS-5K-25A	個	0	
GV	バルブボックス	VC-P	組	0	
GV	仕切弁	JIS-10K-20A	個	0	
GV	バルブボックス	VC-P	組	0	
	黒水管	HIVP φ50 (地中埋設)	m	0	
	黒水管	HIVP φ40 (地中埋設)	m	120.8	
	黒水管	HIVP φ25 (地中埋設)	m	3.3	
	黒水管	HIVP φ20 (地中埋設)	m	108.5	
	井水管	HIVP φ40 (地中埋設)	m	0	
	井水管	HIVP φ25 (地中埋設)	m	56.7	
	中水管	HIVP φ65 (地中埋設)	m	12.2	
	中水管	HIVP φ50 (地中埋設)	m	21.5	
	中水管	HIVP φ40 (地中埋設)	m	26.5	
	中水管	HIVP φ25 (地中埋設)	m	92.1	
	中水管	HIVP φ20 (地中埋設)	m	33.3	
	中水管	HIVP φ13 (地中埋設)	m	1.0	
	キャップ止め	φ80	個	0	
	キャップ止め	φ65	個	1	
	キャップ止め	φ40	個	2	
	キャップ止め	φ25	個	4	
	キャップ止め	φ20	個	5	
	埋設テープ	150巾	m	468.5	
	接続部材	割T字管φ200×50	個	1	
	接続部材	分岐付ストラップカップリング継手 φ65×25	個	1	
	接続部材	ストラップカップリング継手 φ200	個	0	
	接続部材	ストラップカップリング継手 φ65	個	9	
	接続部材	ストラップカップリング継手 φ50	個	8	
	接続部材	ストラップカップリング継手 φ40	個	4	
	接続部材	ストラップカップリング継手 φ32	個	4	
	接続部材	ストラップカップリング継手 φ25	個	2	
	接続部材	ストラップカップリング継手 φ20	個	3	

完成図	
工事名	千葉市動物公園子どもゾーン整備工事
図面名	給水・井水・中水設備平面図-2
作成年月日	平成28年 3月
縮尺	A1:1/200 A3:1/400
図面番号	M-06
千葉市都市局公園緑地部公園建設課	

施設数量表 (その他施設)

表示	名称	形状寸法	単位	数量	備考
■	雑割石積復旧	H500 自然石φ200~400程度 支給品	m	57.9	
□	消毒槽	3000×3000×深さH20	箇所	2	
○	手洗い-1	1口 H650 椋型造形	箇所	4	
□	置き場	4000×2800×側壁H600 (コンクリートブロック積) 床部:コンクリート土間	箇所	1	
■	ムーブレン撤去部改修		箇所	1	
■	石積	自然石φ1000~2000程度	m2	144.9	支給品: 自然石
○	自然石土留め	H200 自然石φ200~400程度	m	34.4	支給品: 自然石

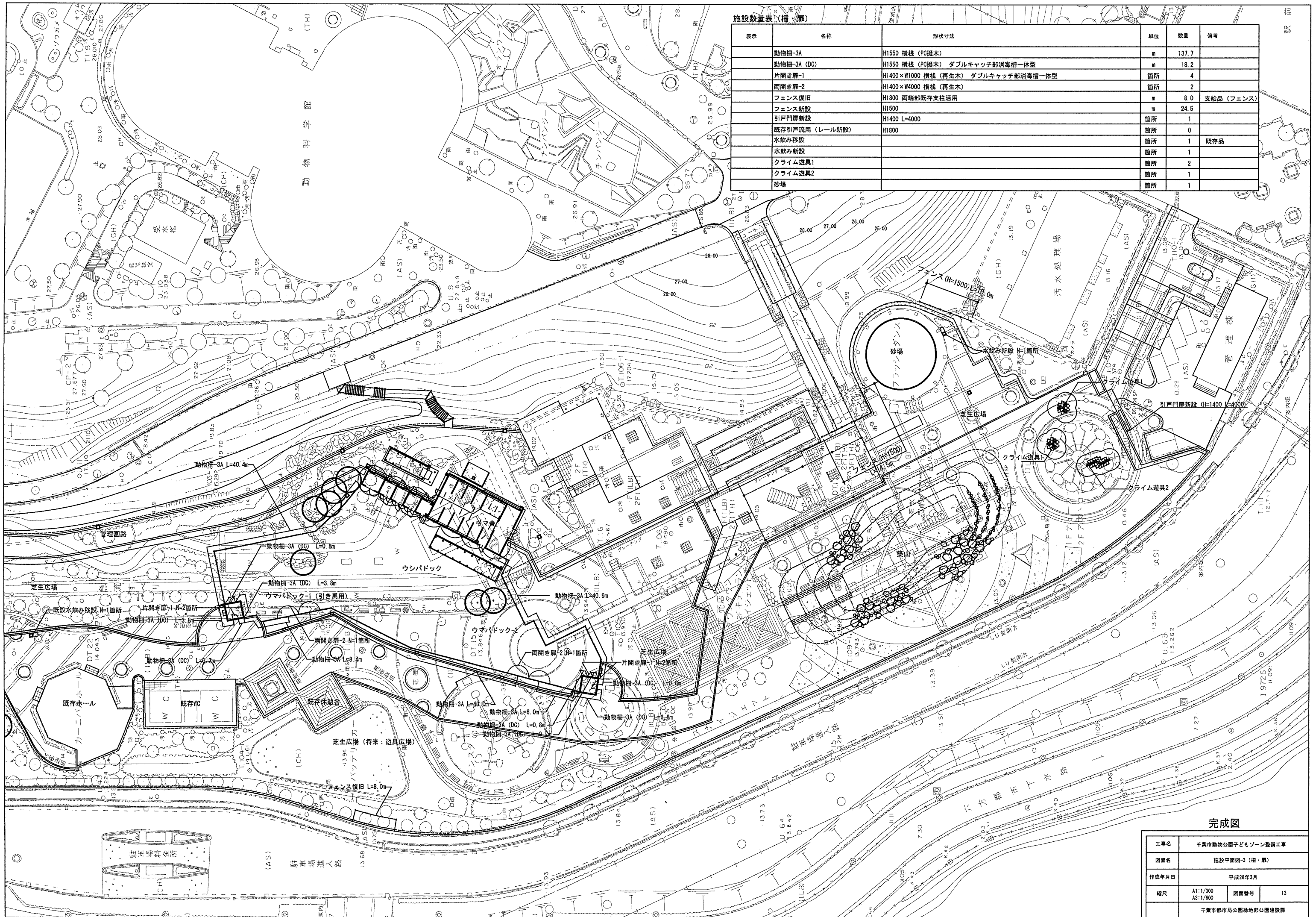


完成図

工事名	千葉市動物公園子どもゾーン整備工事		
図面名	施設平面図-2 (その他施設)		
作成年月日	平成28年3月		
縮尺	A1:1/300	図面番号	12
	A3:1/600		
千葉市都市局公園緑地部公園建設課			

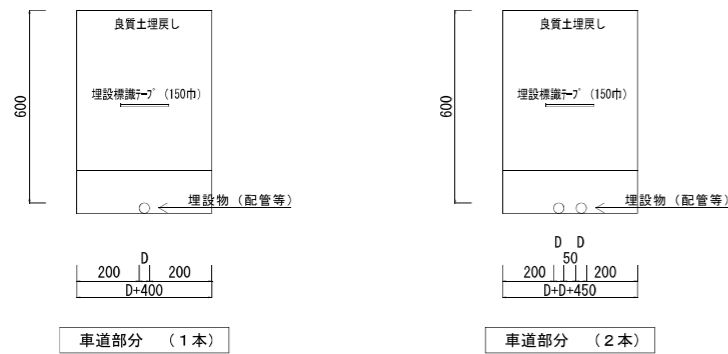
施設設置表(柵・扉)

表示	名称	形状寸法	単位	数量	備考
	動物柵-3A	H1550 横棧 (PC擬木)	m	137.7	
	動物柵-3A (DC)	H1550 横棧 (PC擬木) ダブルキャッチ部消毒槽一体型	m	18.2	
	片開き扉-1	H1400×W1000 横棧 (再生木) ダブルキャッチ部消毒槽一体型	箇所	4	
	両開き扉-2	H1400×W4000 横棧 (再生木)	箇所	2	
	フェンス復旧	H1800 両端部既存支柱活用	m	8.0	支給品 (フェンス)
	フェンス新設	H1500	m	24.5	
	引戸扉新設	H1400 L=4000	箇所	1	
	既存引戸流用 (レール新設)	H1800	箇所	0	
	水飲み移設		箇所	1	既存品
	水飲み新設		箇所	1	
	クライム遊具1		箇所	2	
	クライム遊具2		箇所	1	
	砂場		箇所	1	



完成図

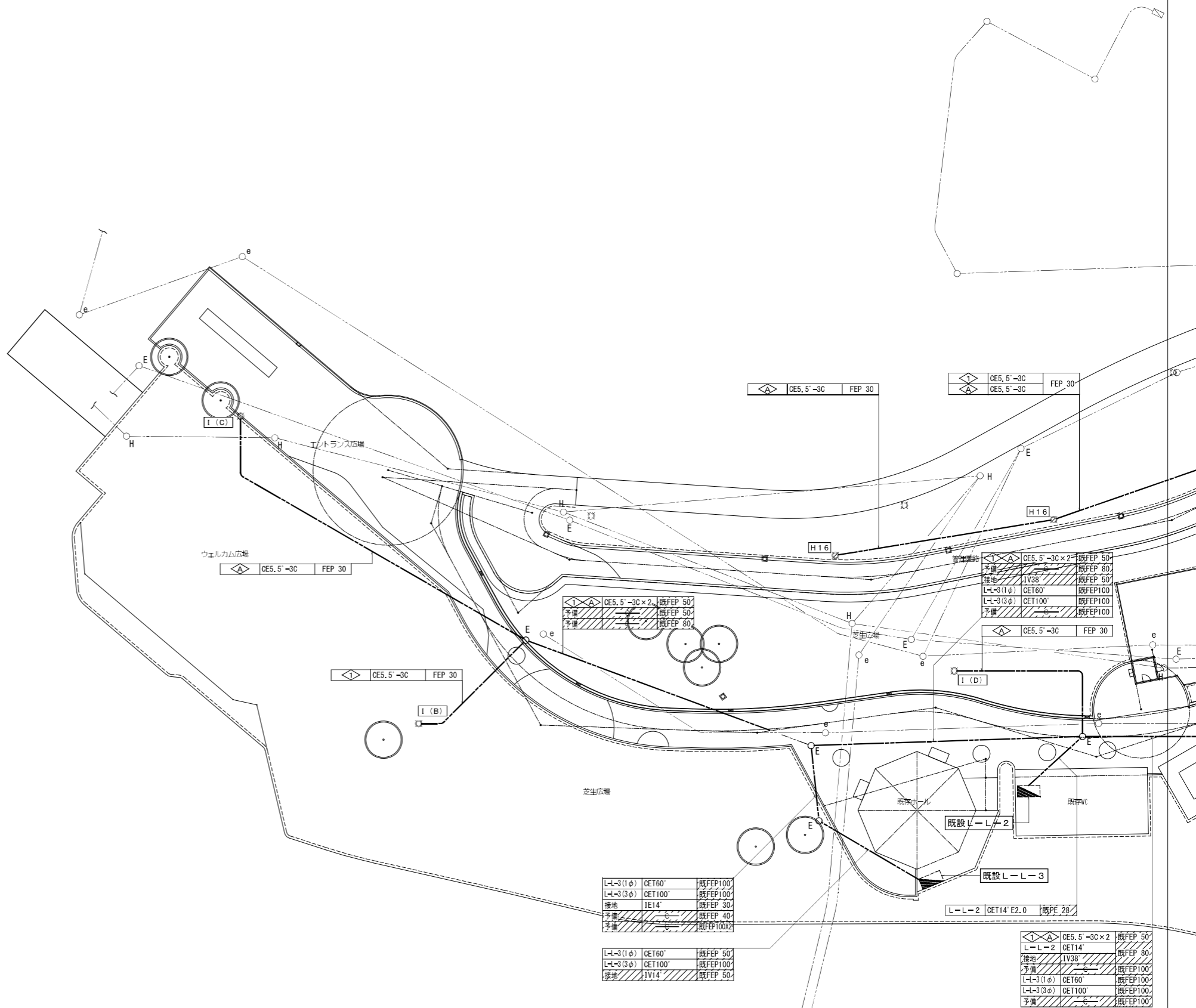
工事名	千葉市動物公園子どもゾーン整備工事		
図面名	施設平面図-3 (柵・扉)		
作成年月日	平成28年3月		
縮尺	A1: 1/300	図面番号	13
	A3: 1/600		
千葉市都市局公園緑地部公園建設課			





埋設配管要領図

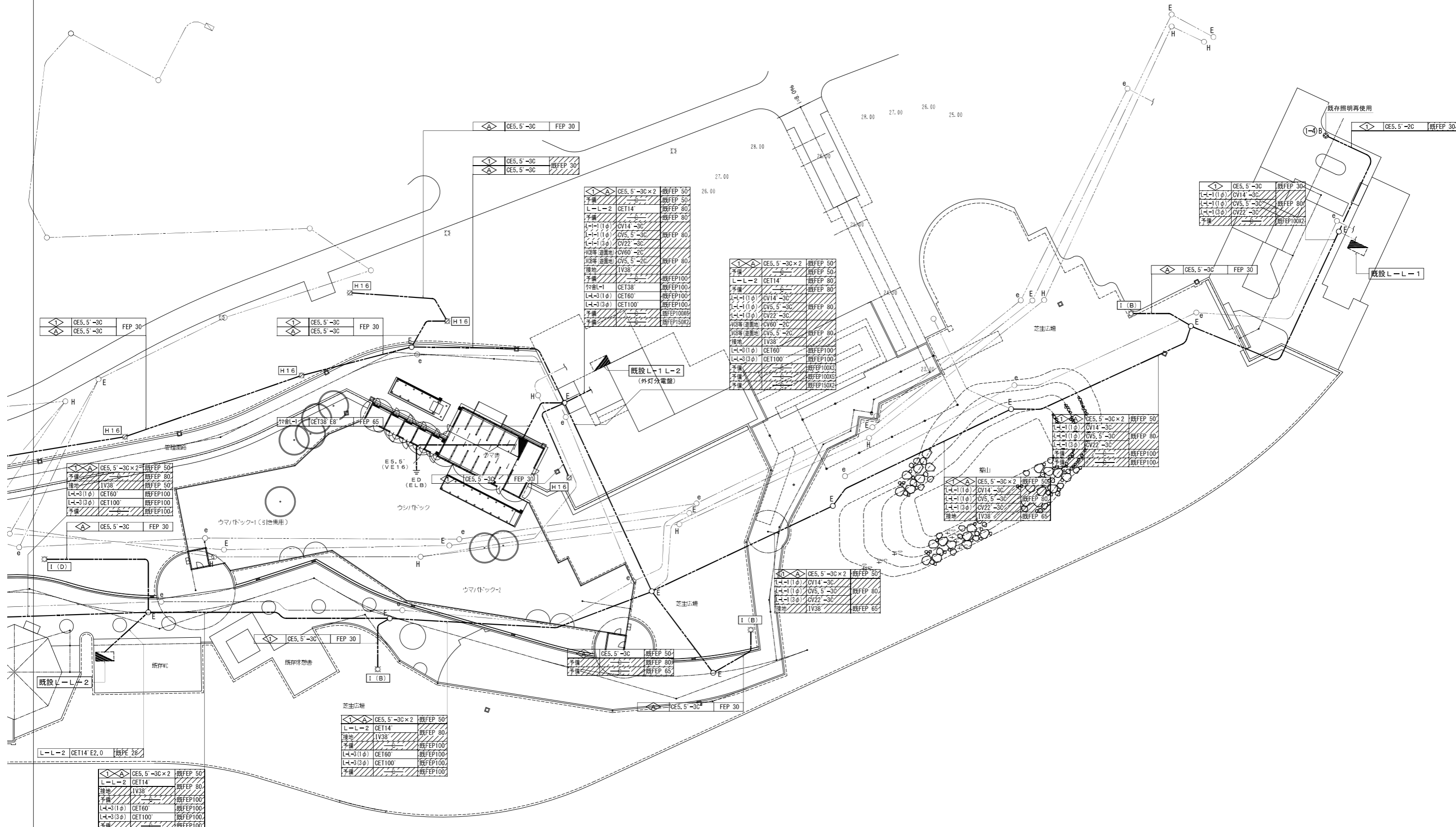
注記1 部の配管、配線は既設とする。

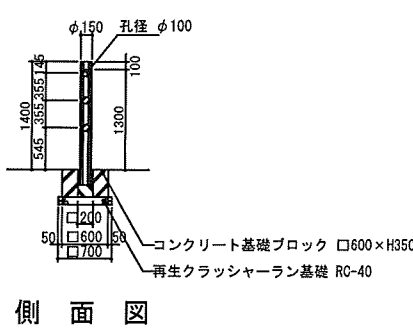
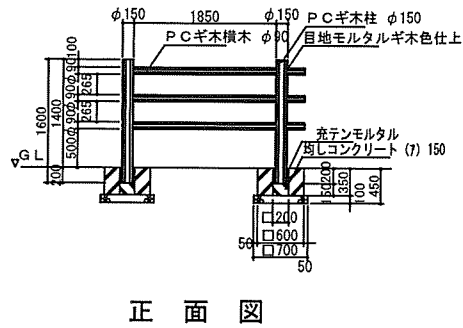
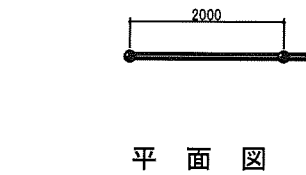
注記2 外灯回路は既設既設L-1 L-2分電盤2次側より電源供給する。



注記 1  部の配管、配線は既設とする。

注記 2  外灯回路は既設既設L-1 L-2分電盤2次側より電源供給する。

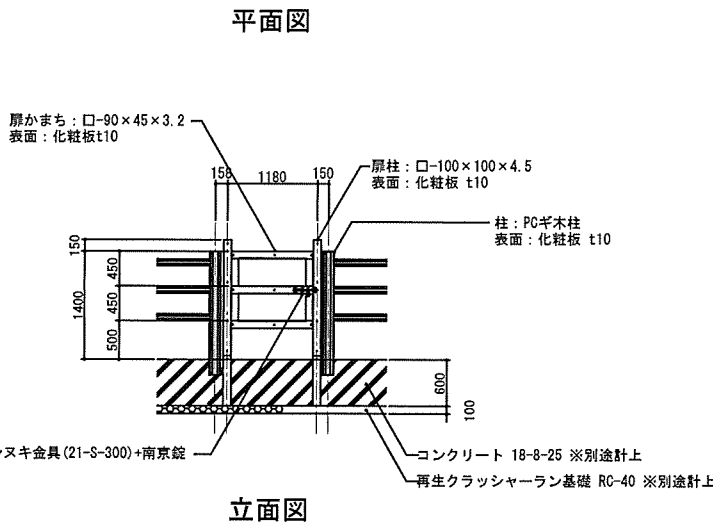
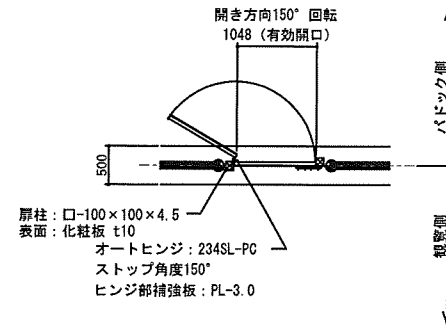




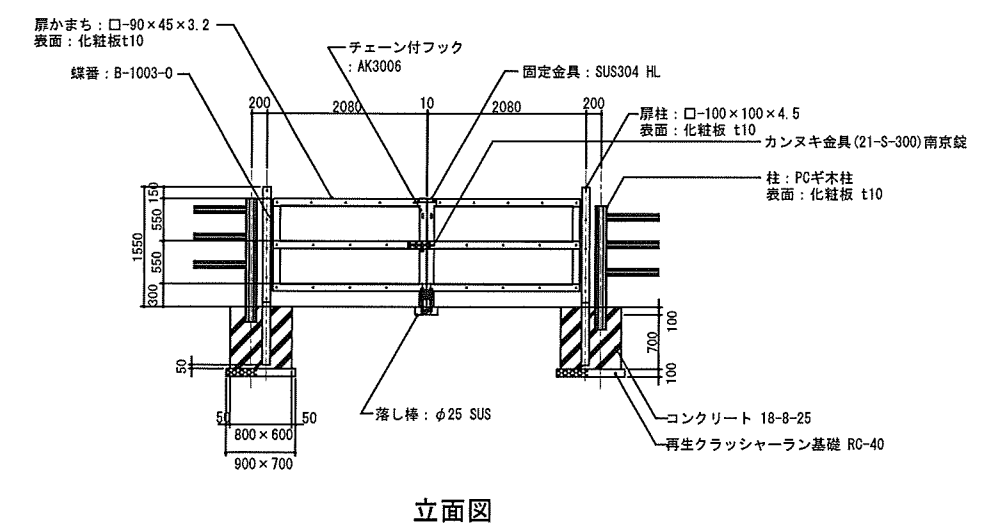
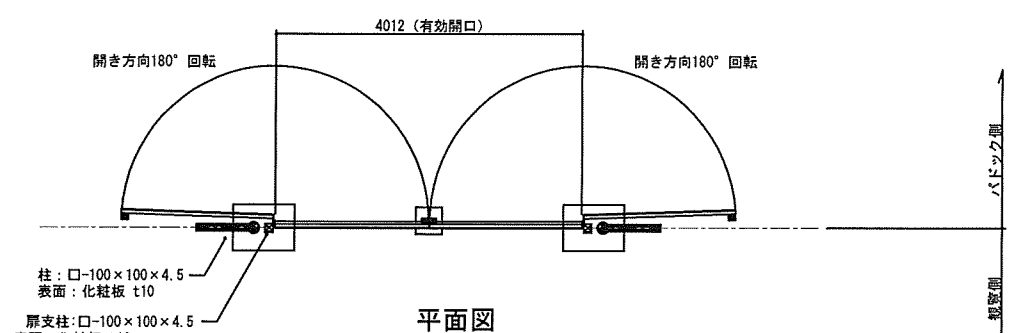
PCギ木の肌目は、全て2色すり出し仕上げとする

※基礎は以下の条件で設計した場合の値です。
・P種 (垂直荷重 590N/m 水平荷重 390N/m)
・設計地耐力 (長期) q_r=100.0kN/m²
・設計地耐力 (短期) q_r=200.0kN/m²

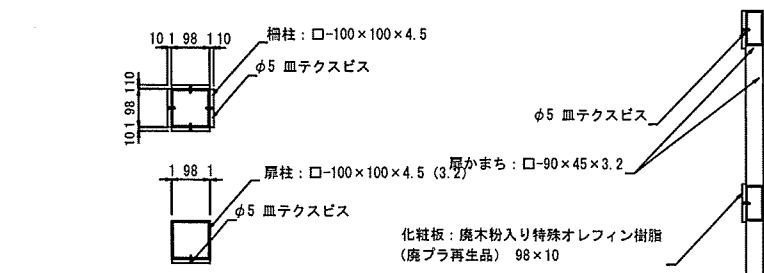
※ウマパドック



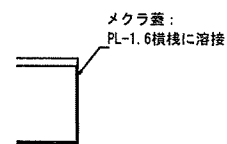
※ウマパドックダブルキャッチ部



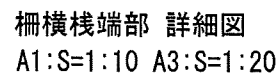
※ウマパドック管理車両用



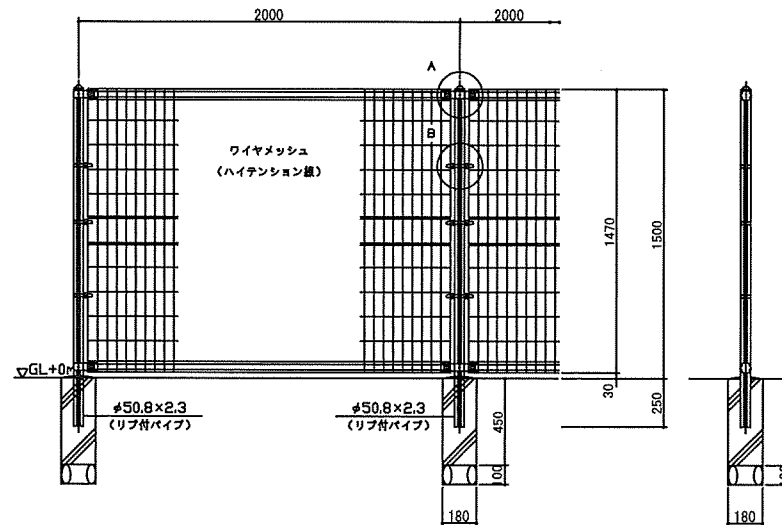
柱 平面断面図 A1:S=1:10 A3:S=1:20



扉かまち 断面図 A1:S=1:10 A3:S=1:20



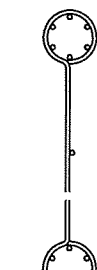
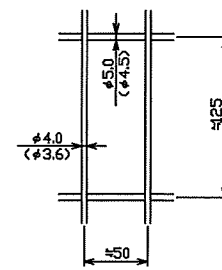
柵横棧端部 詳細図 A1:S=1:10 A3:S=1:20



ワイヤメッシュ図 ()内は省略を示す。

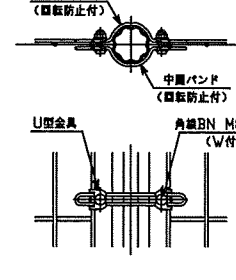
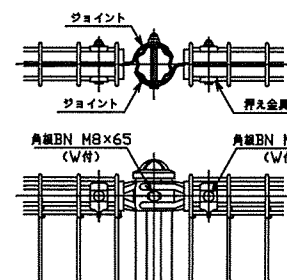
パネル断面図

リブ付パイプ断面図 S=1:3



A部取付図 S=1:5

B部取付図 S=1:5

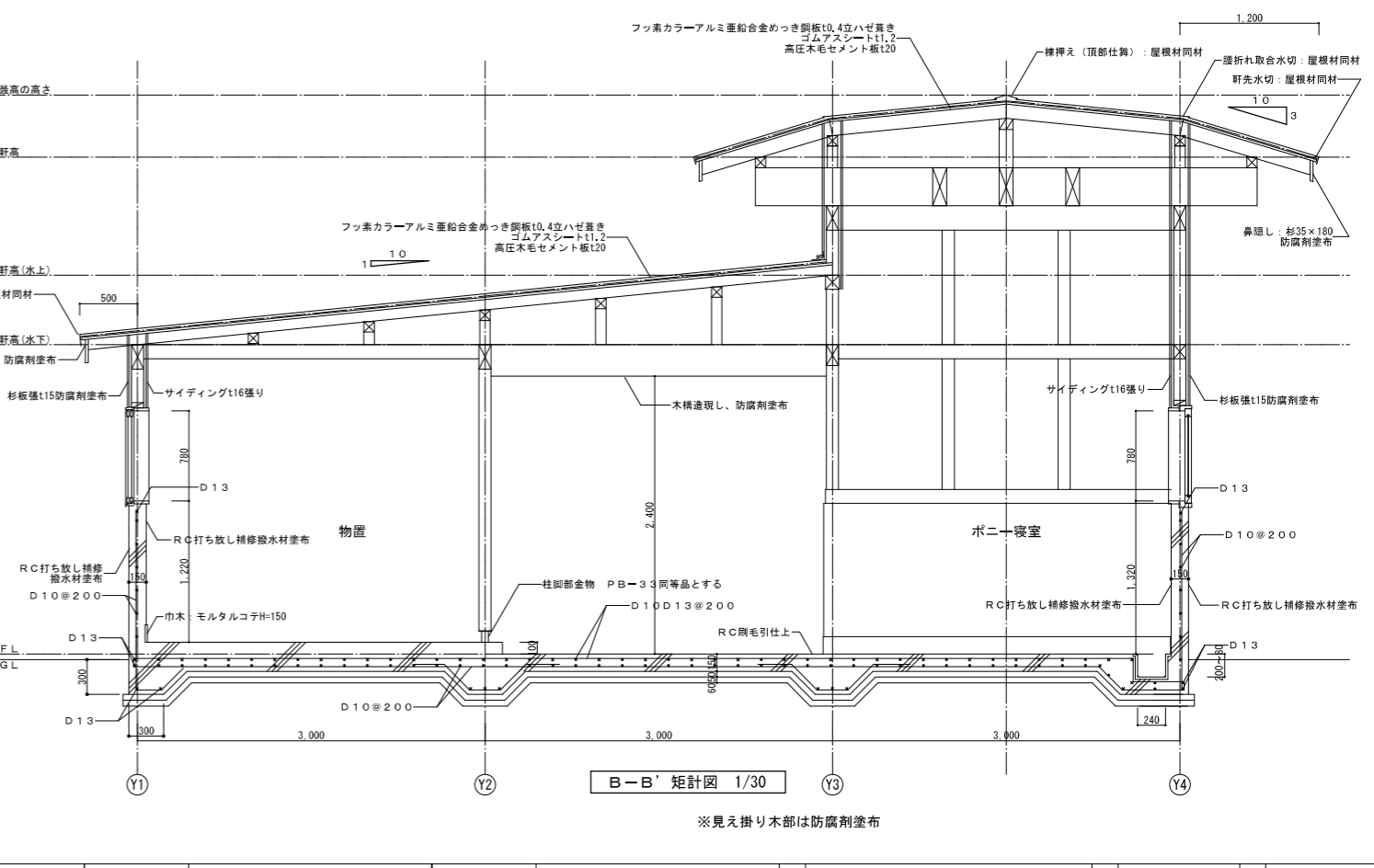
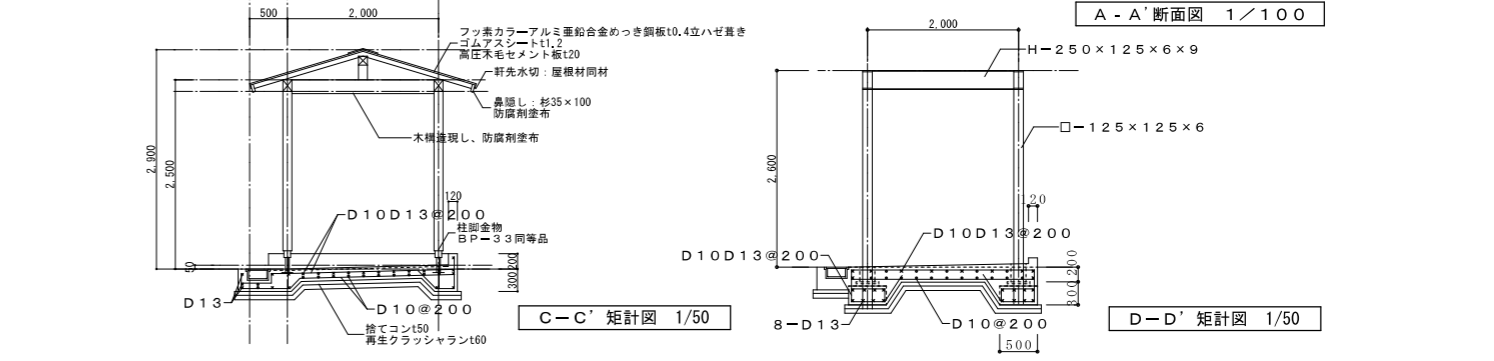
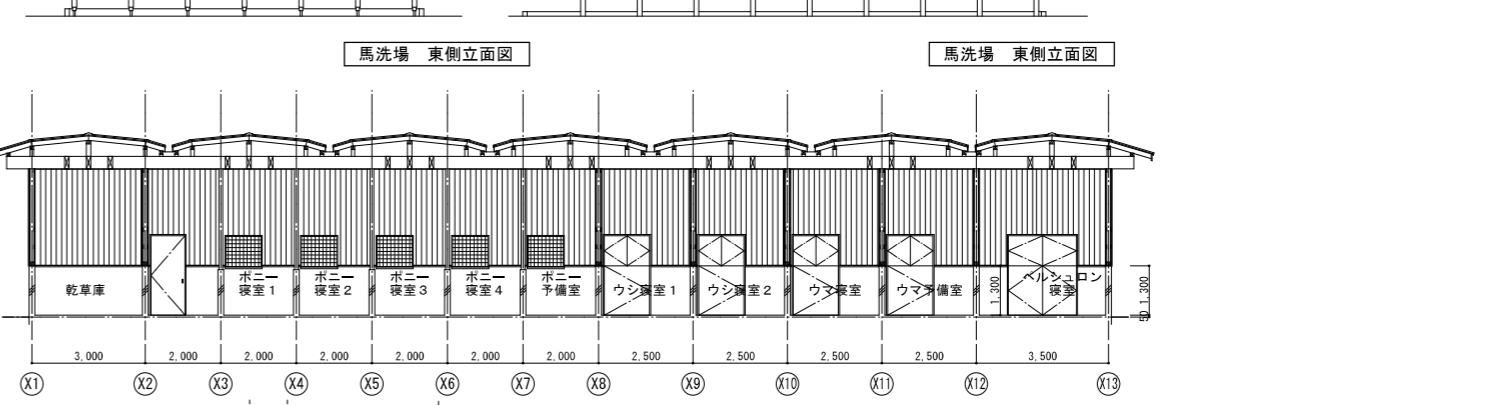
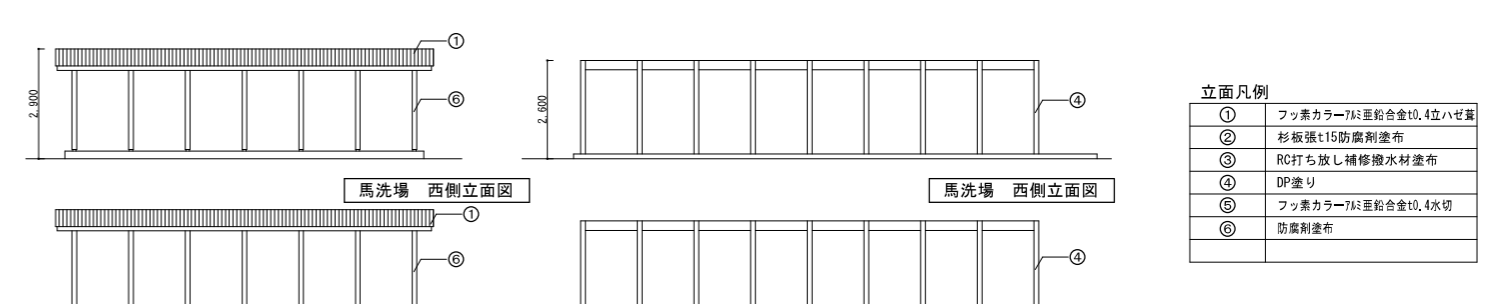
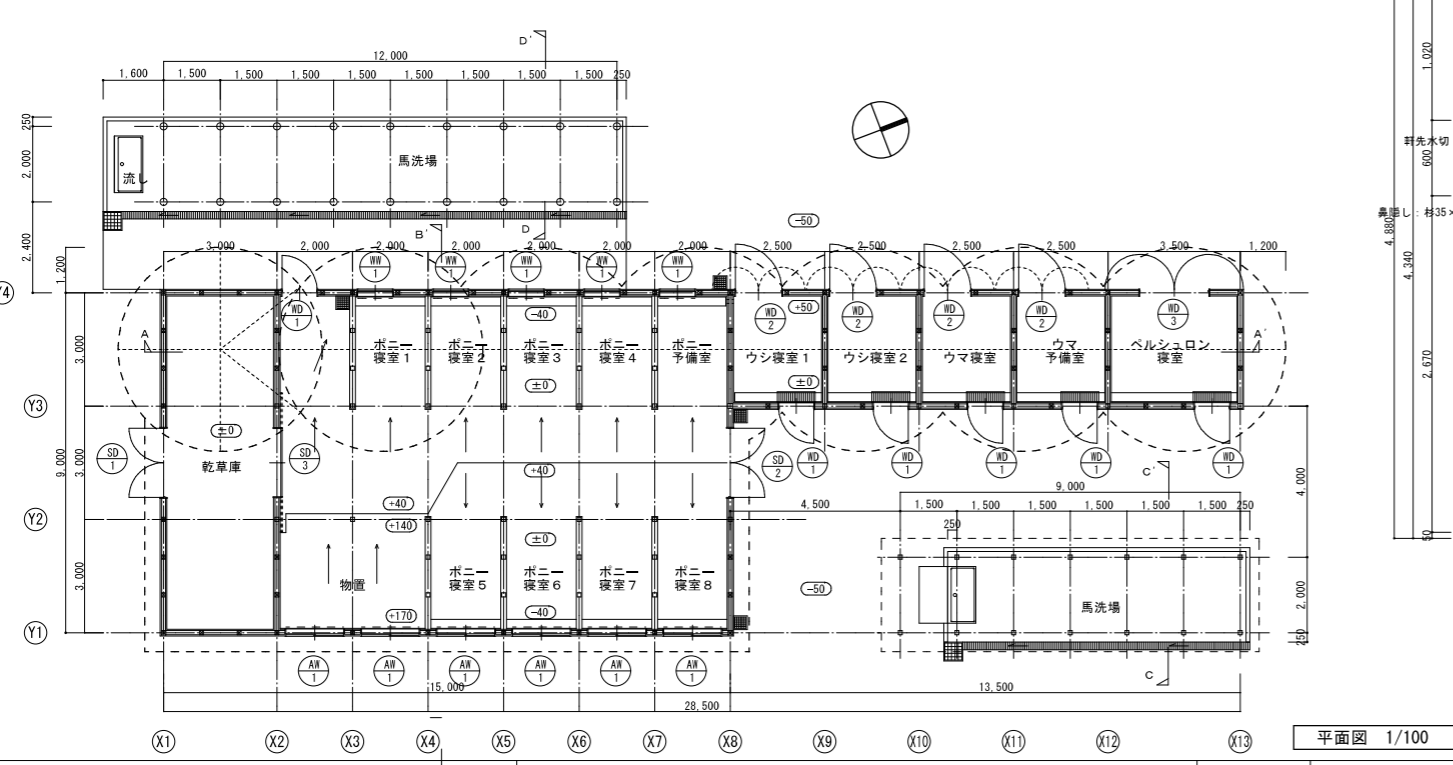
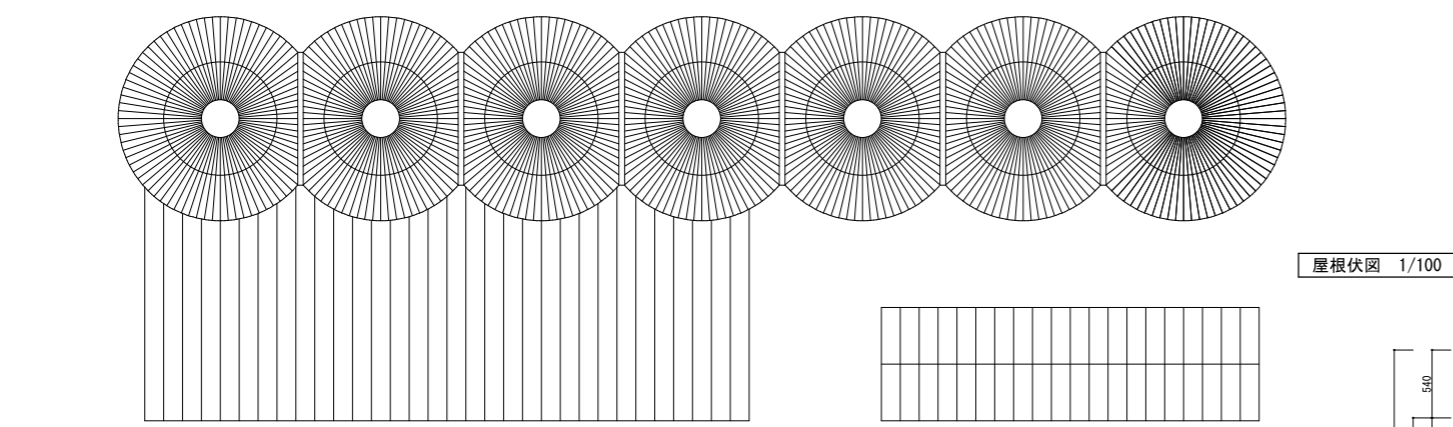
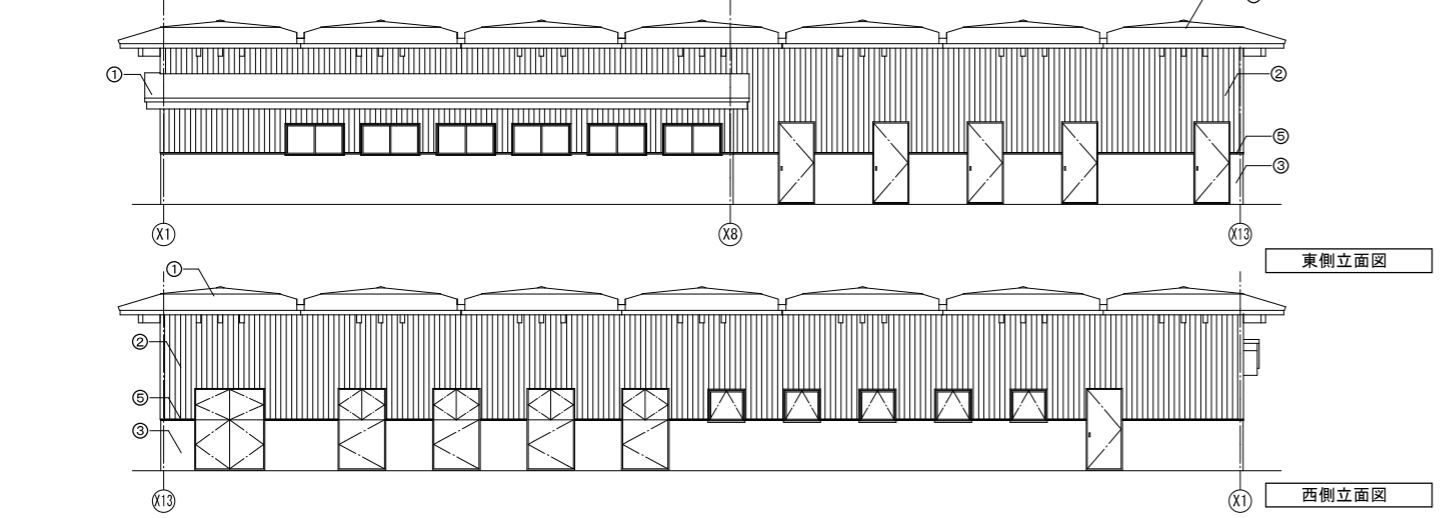
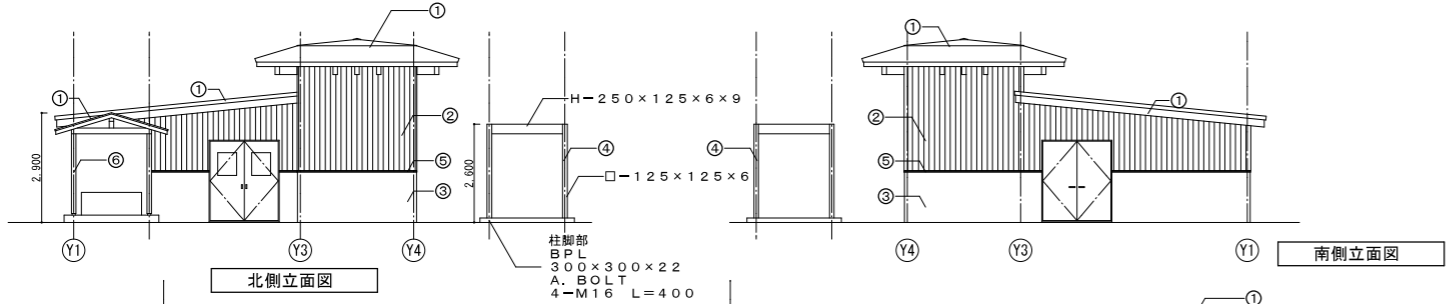


設計条件
設計荷重・・・昭和57年改正の建築基準法・再施行令に基づく風圧力に依る。
基礎条件・・・長期許容地耐力 98kN/m² (1.0t/m²)

- 備考
- 1. 外装について
 - ・支柱、ジョイント、押え金具 ... 亜鉛・アルミ・マグネシウム合金めっきの上高耐食性樹脂塗膜付塗装
 - ・バンド ... 亜鉛・アルミ合金めっきの上高耐食性樹脂塗膜付塗装
 - ・ワイヤメッシュ ... 亜鉛めっきの上高耐食性樹脂塗膜付塗装
 - ・U型金具 ... 亜鉛・アルミ・マグネシウム合金めっきの上高耐食性処理
 - ・ボルト、ナット ... 亜鉛めっきの上高耐食性処理

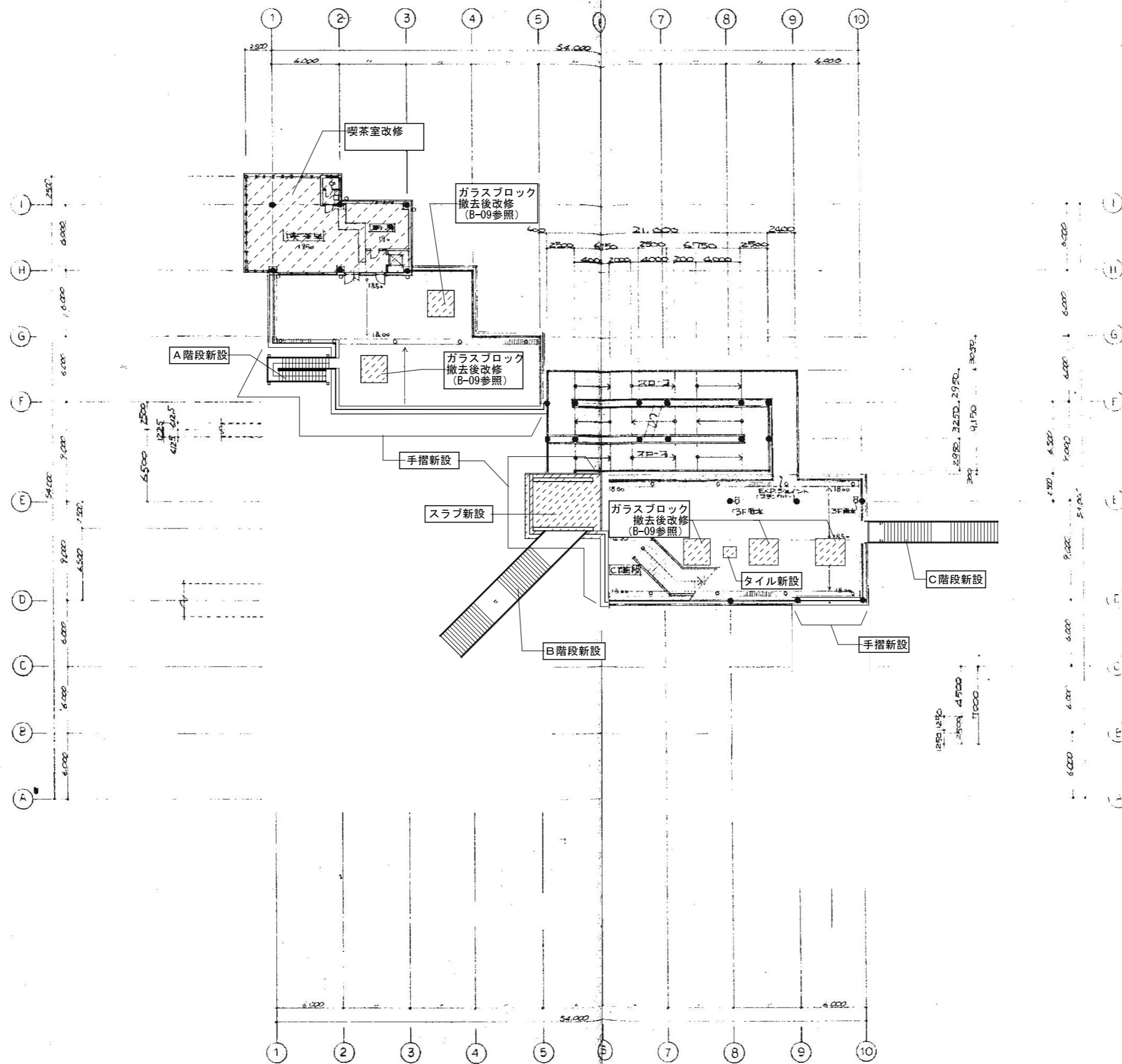
完成図

工事名	千葉市動物公園子どもゾーン整備工事		
図面名	施設詳細図-11		
作成年月日	平成28年3月		
縮尺	A1:図示	図面番号	24
	A3:図示		
千葉市都市局公園緑地部公園建設課			

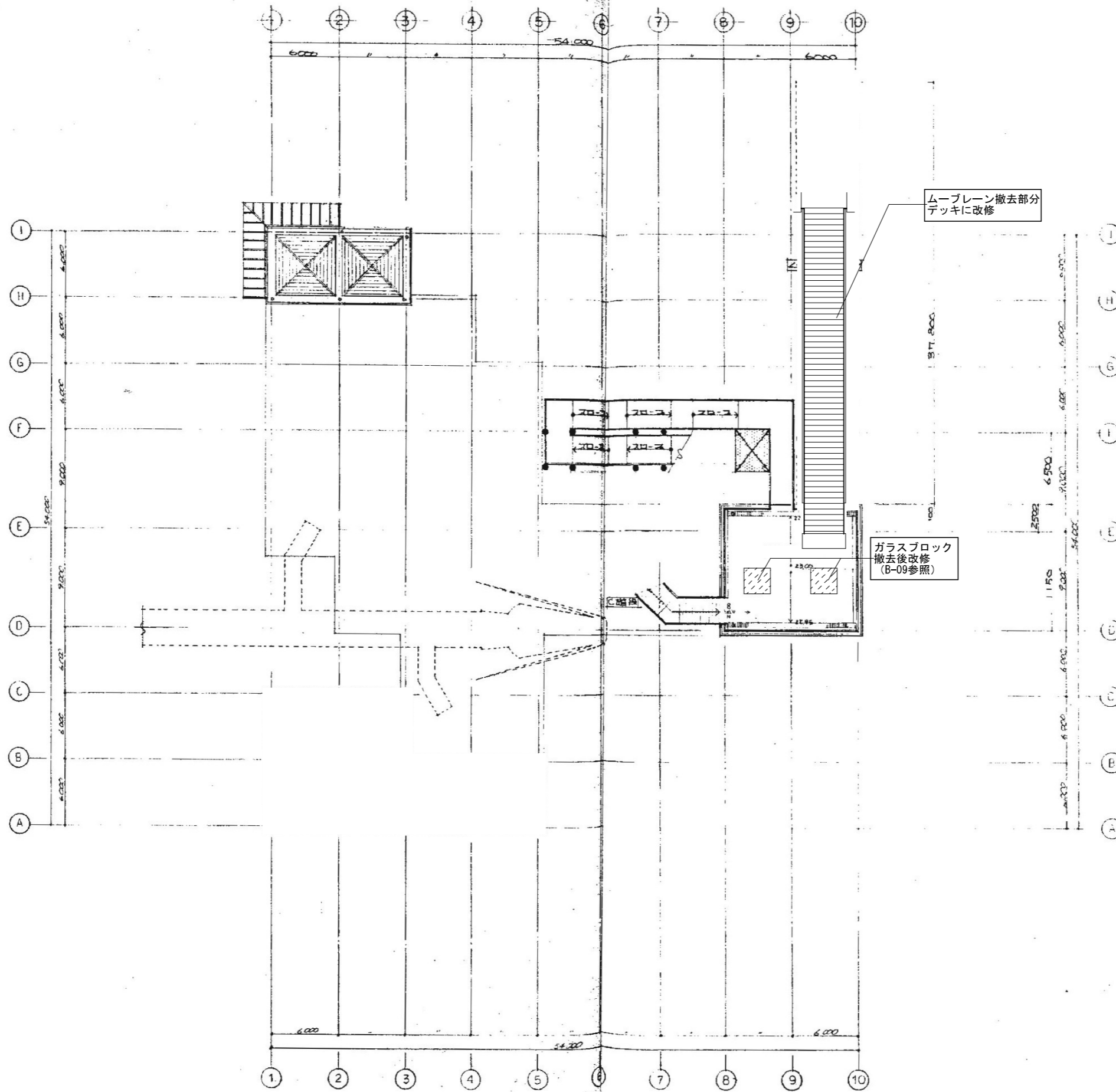


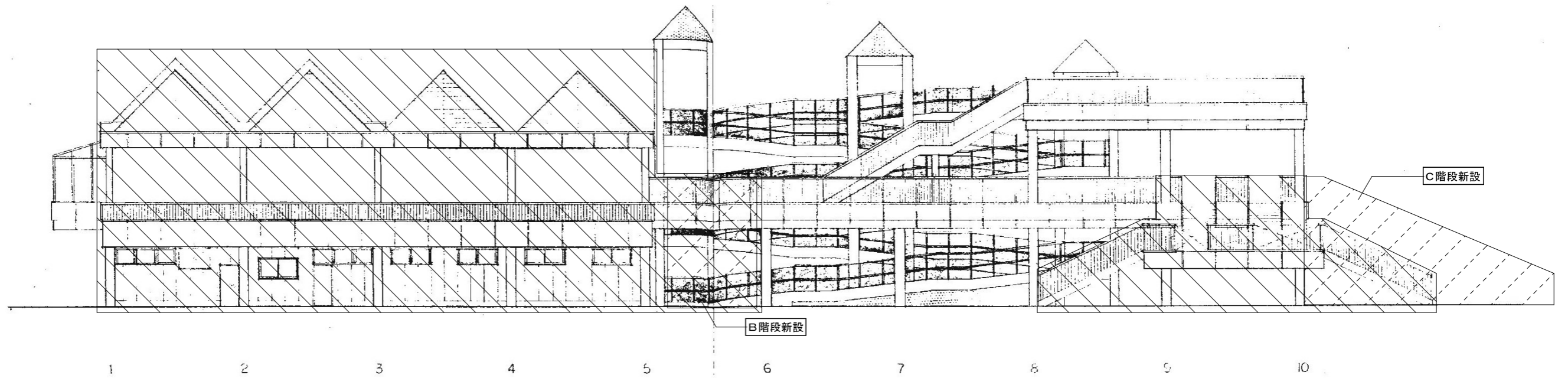
立面凡例

①	フッ素カラー7mm亜鉛合金t0.4立ハゼ葺
②	杉板張t15防腐剤塗布
③	RC打ち放し補修撥水材塗布
④	DP塗り
⑤	フッ素カラー7mm亜鉛合金t0.4次切
⑥	防腐剤塗布

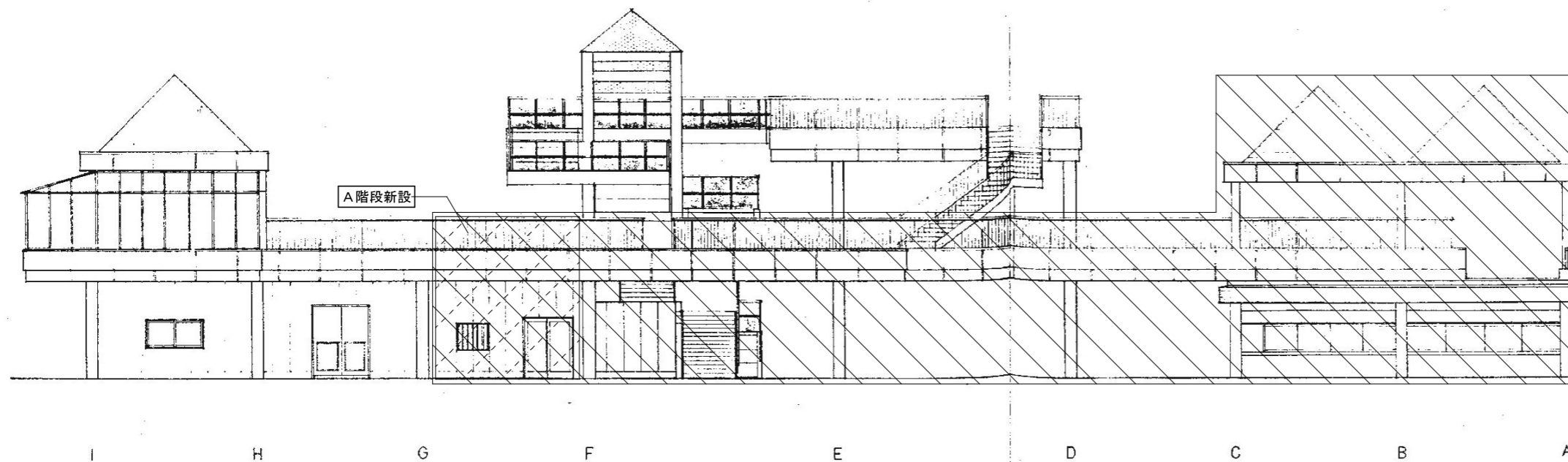


改修部

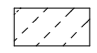



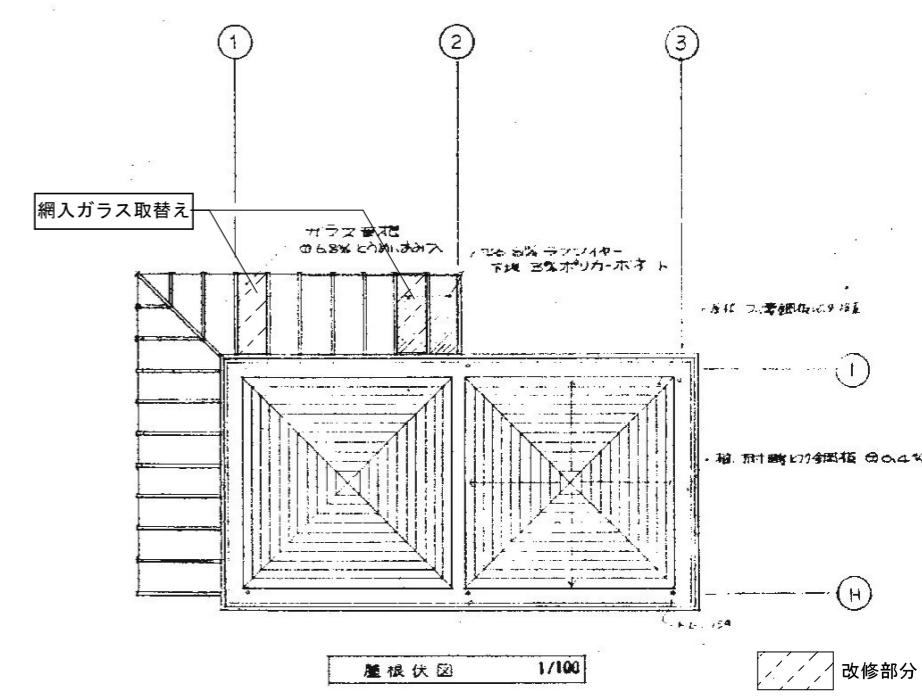
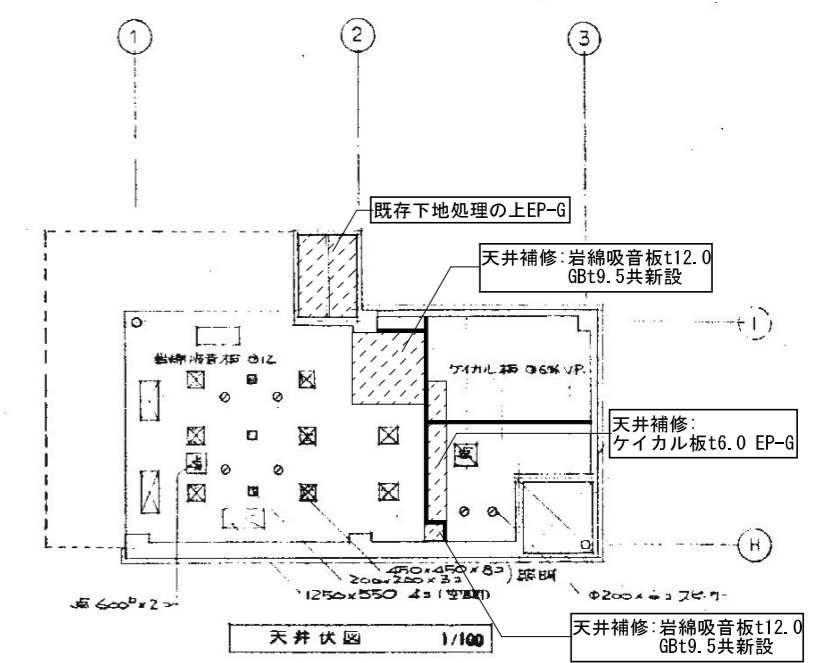
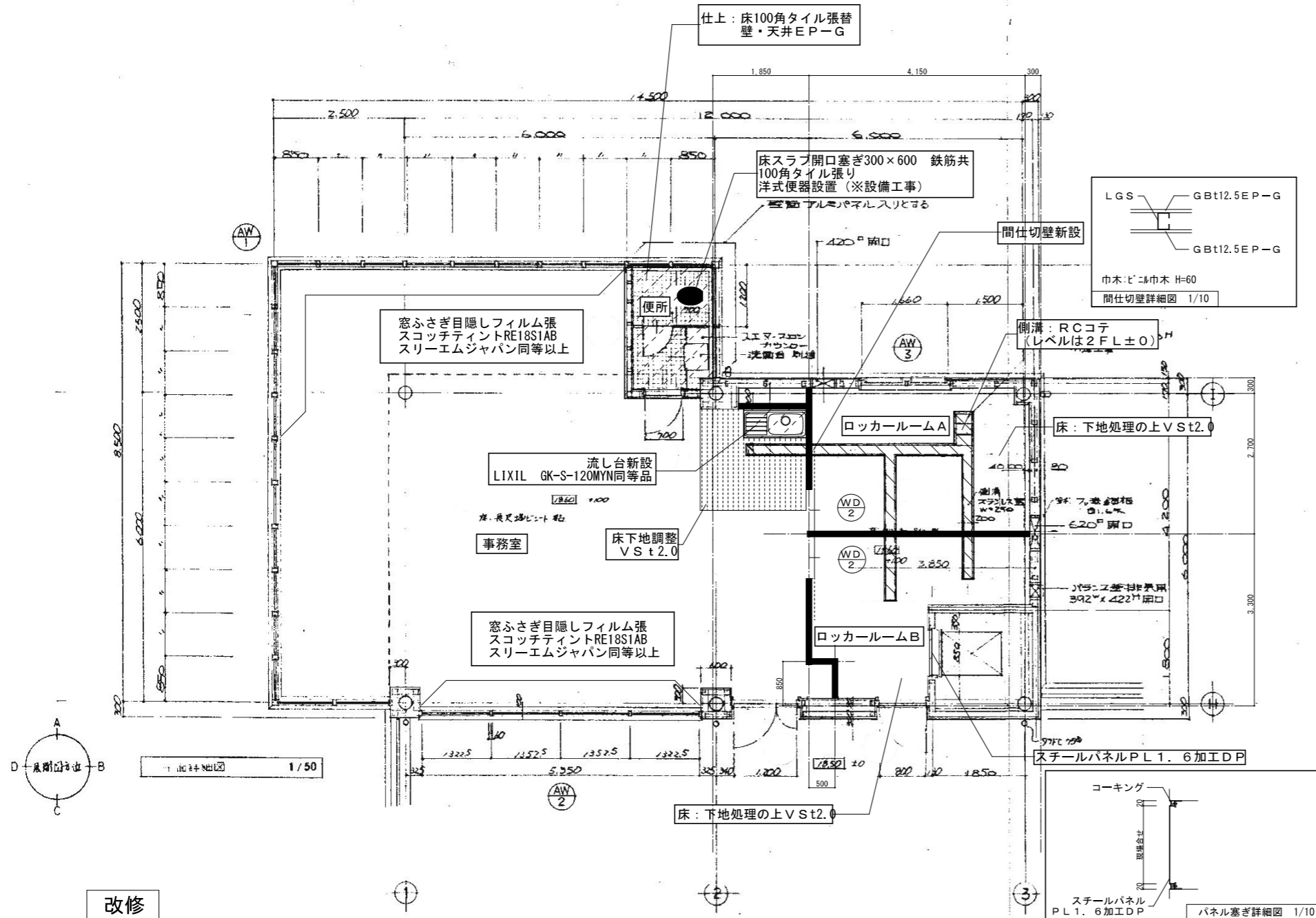


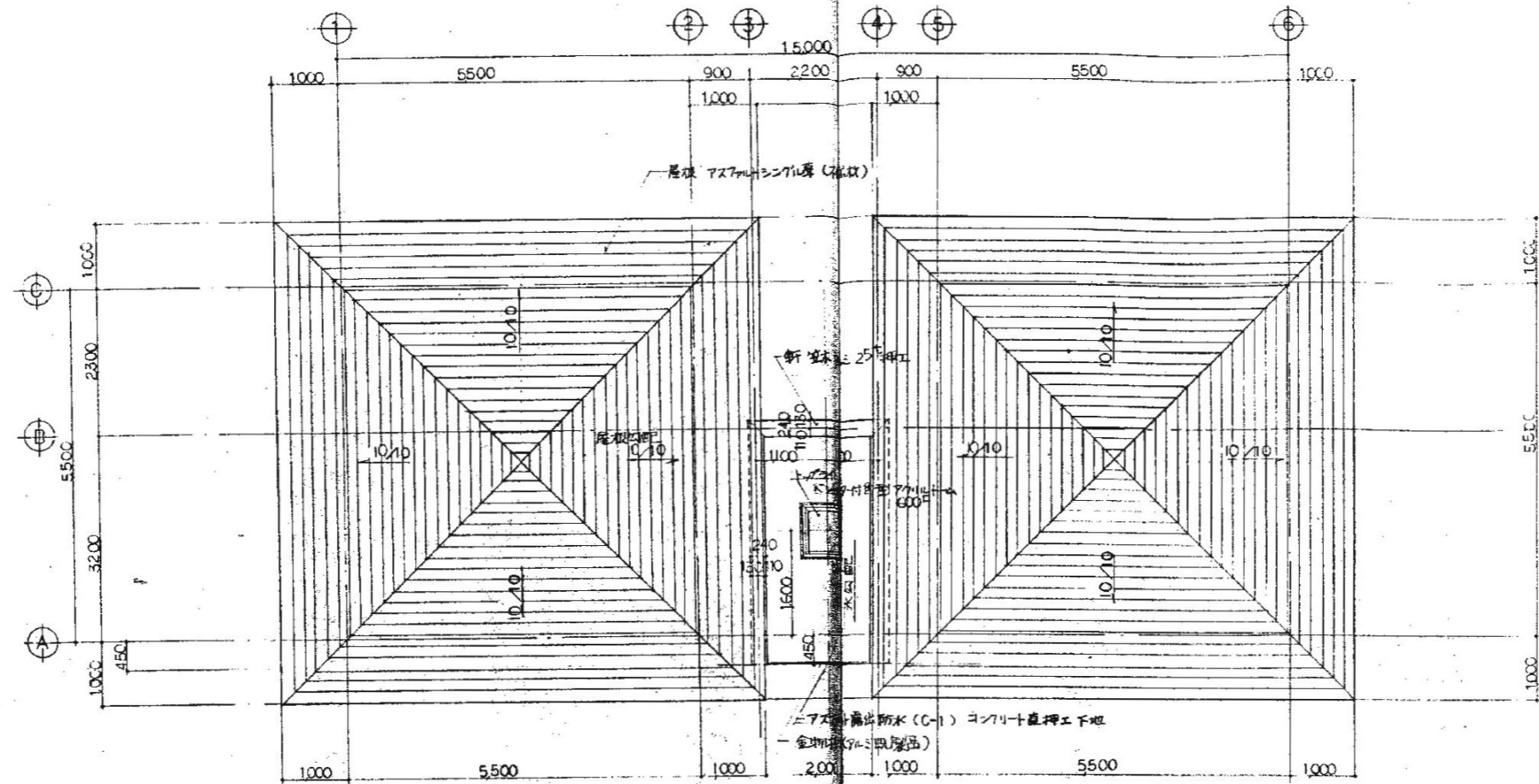
西側立面図 1:100



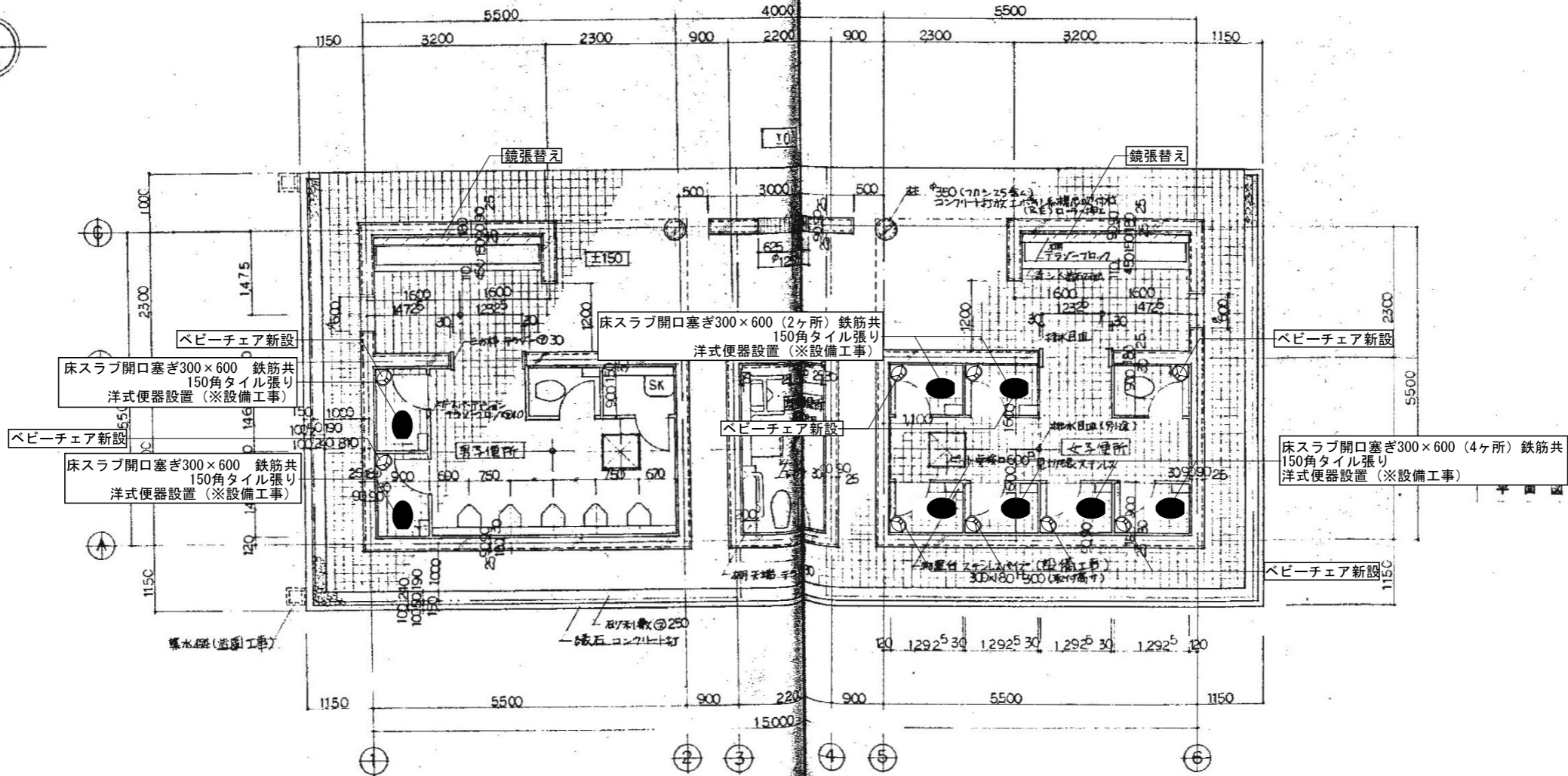
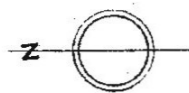
北側立面図 1:100

 改修部
 撤去済
 (範囲は平面図参照)





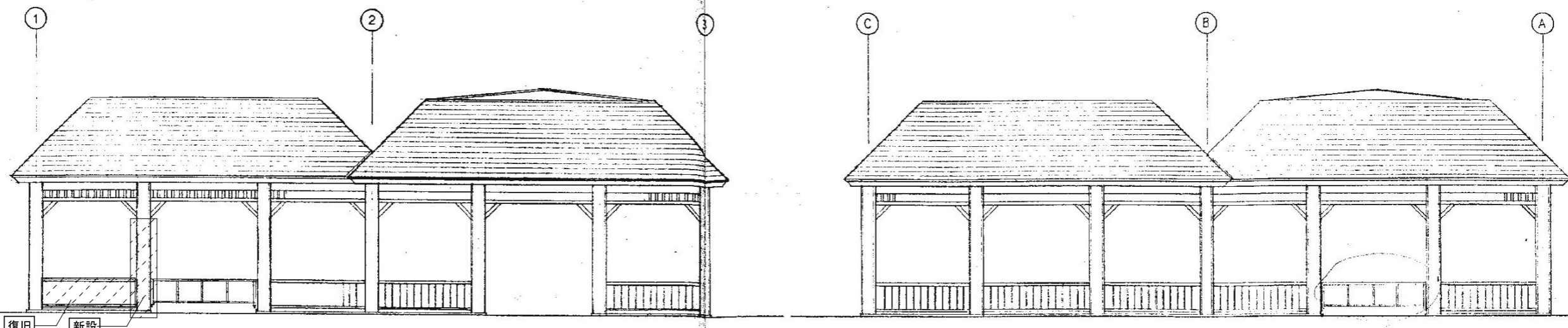
屋根伏図 1:50



1:50

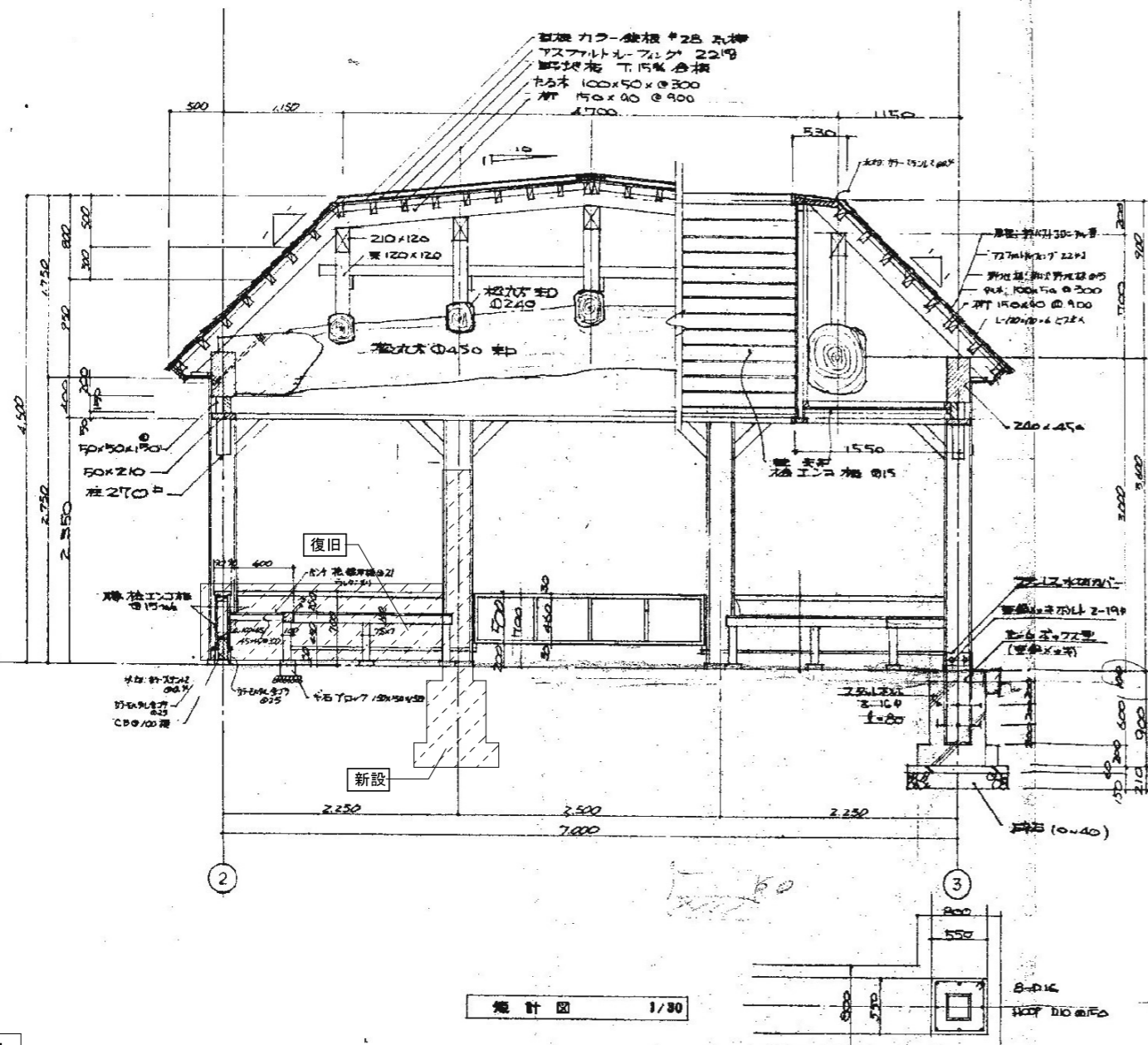
改修部分

改修

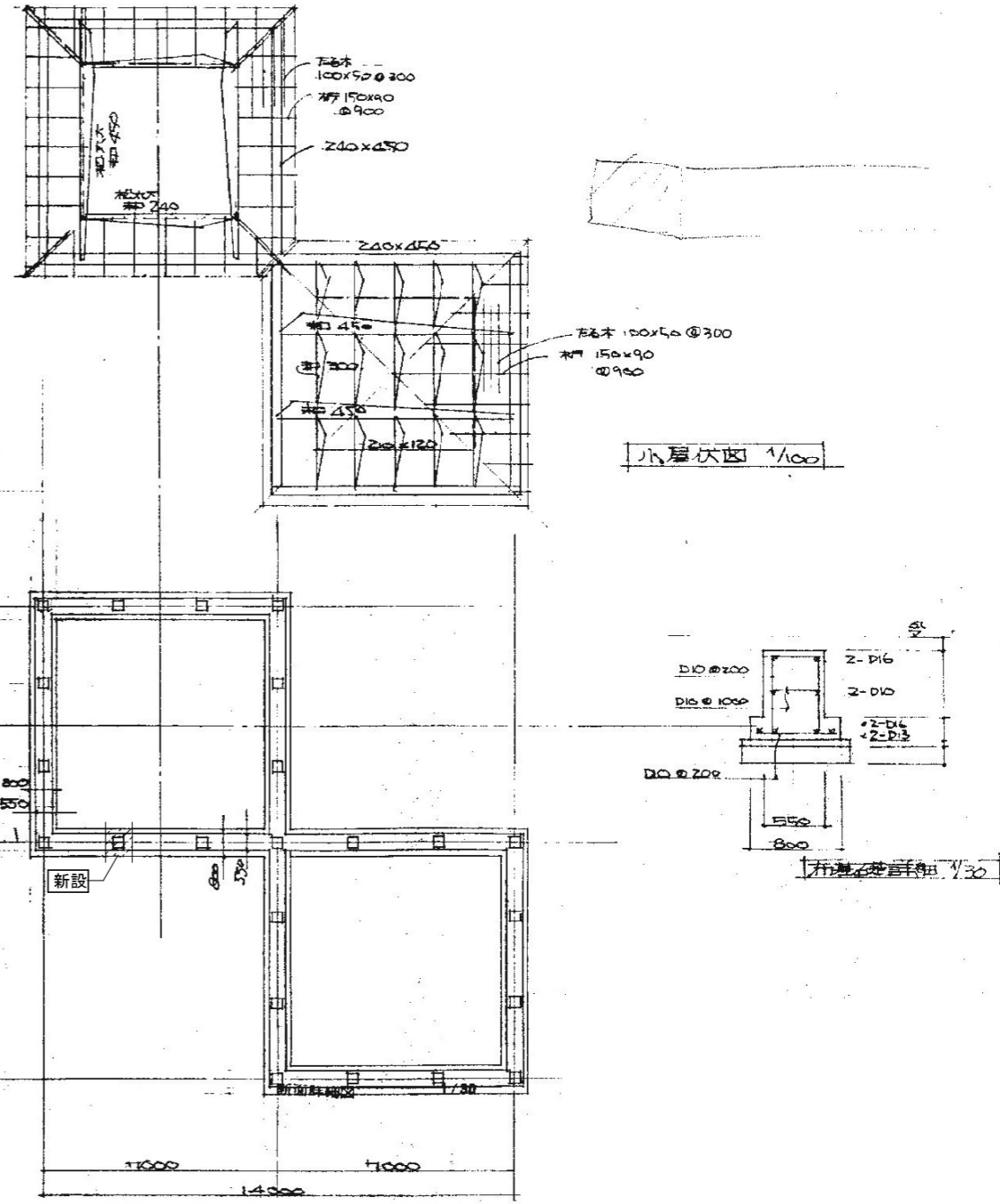


立面図 S 1/50

立面図 W 1/50



矩計図 1/30

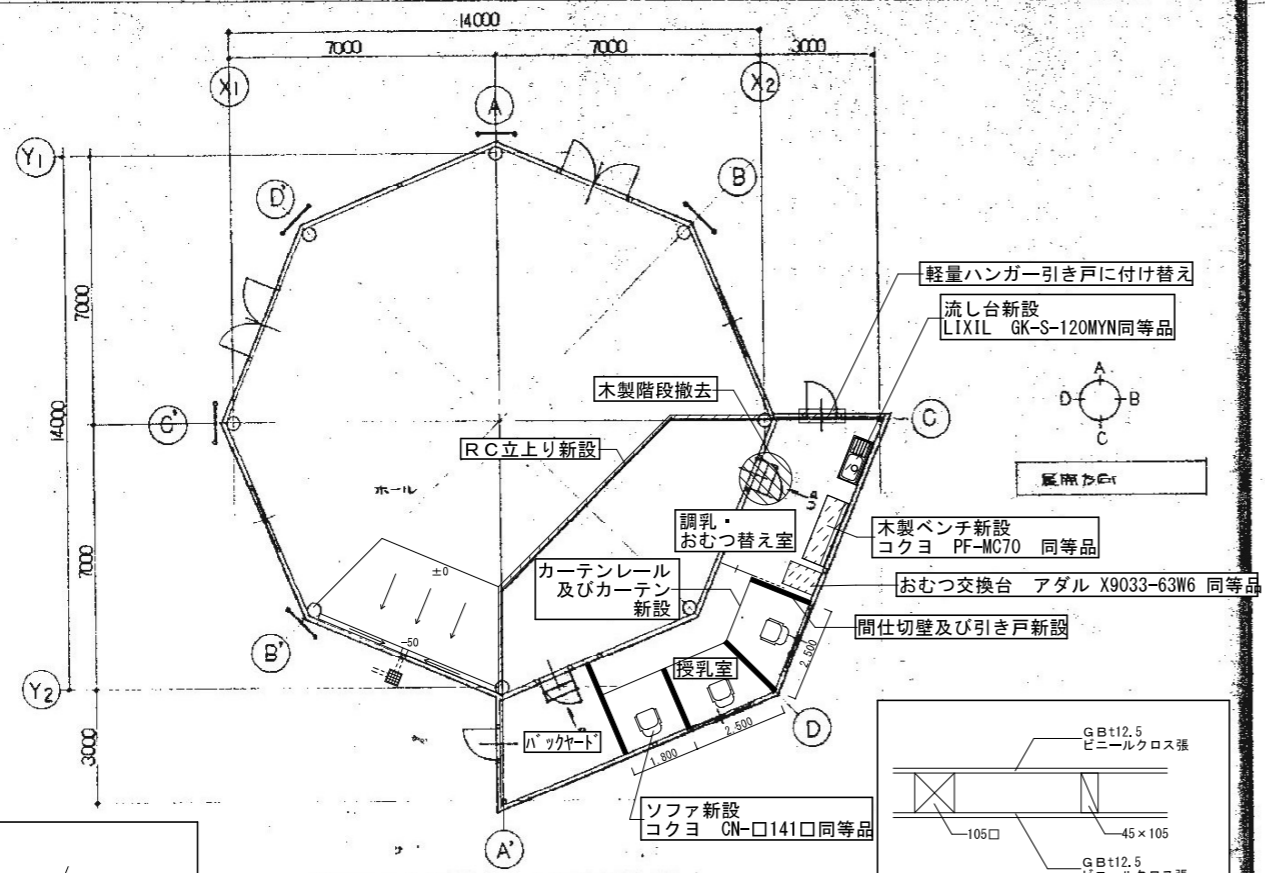


小屋伏図 1/100

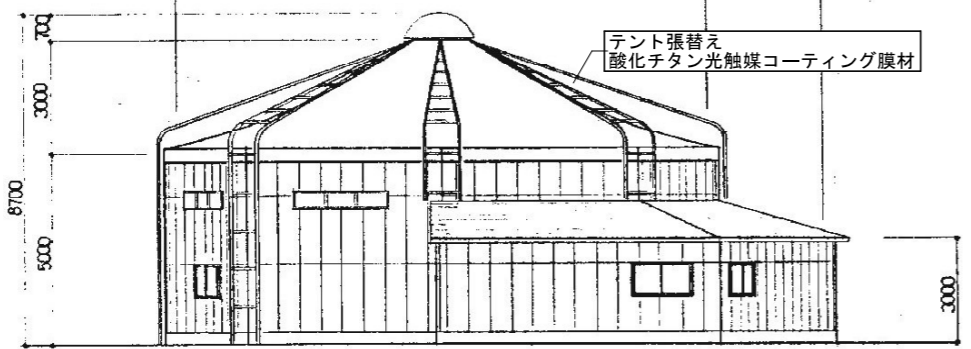
布基礎詳細 1/30

基礎伏図 1/100

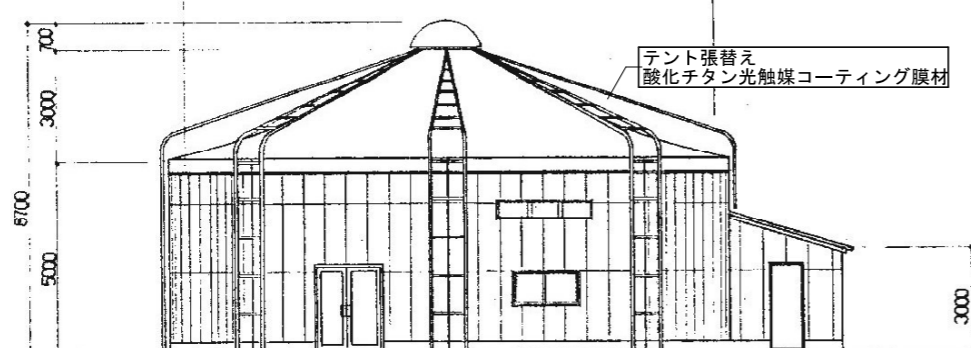
改修



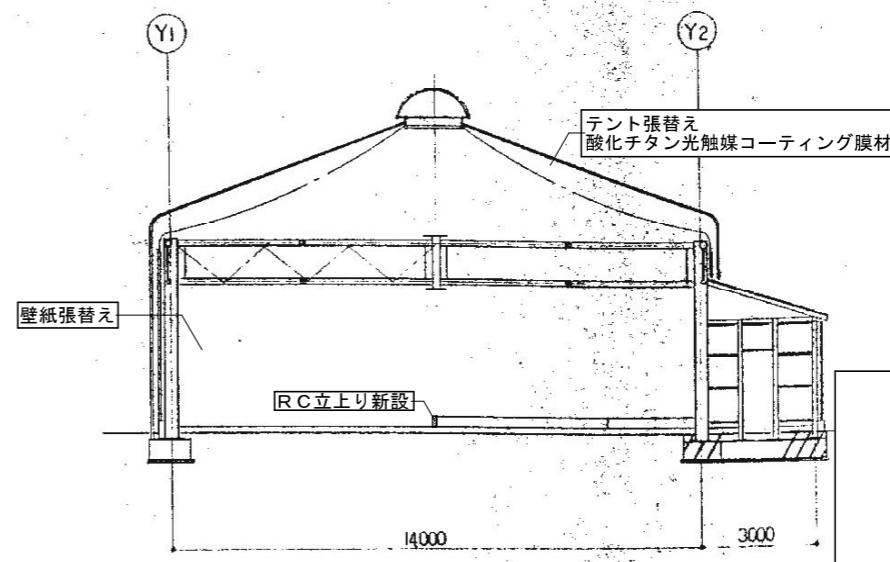
平面図 S=1/100



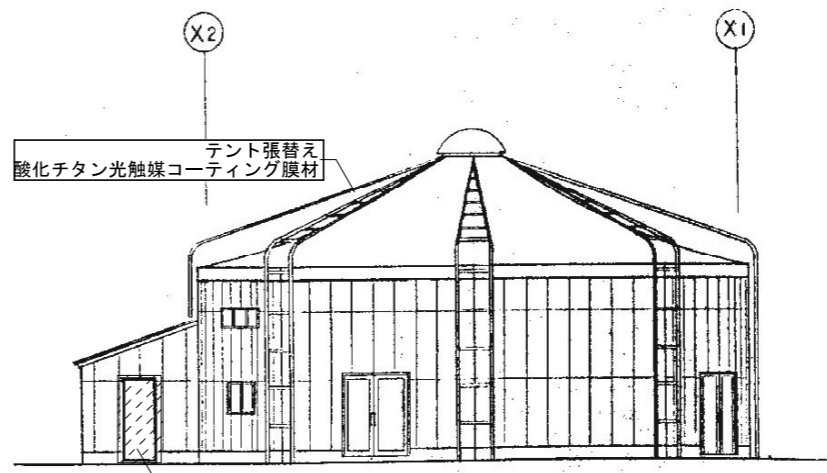
立面図 S=1/100



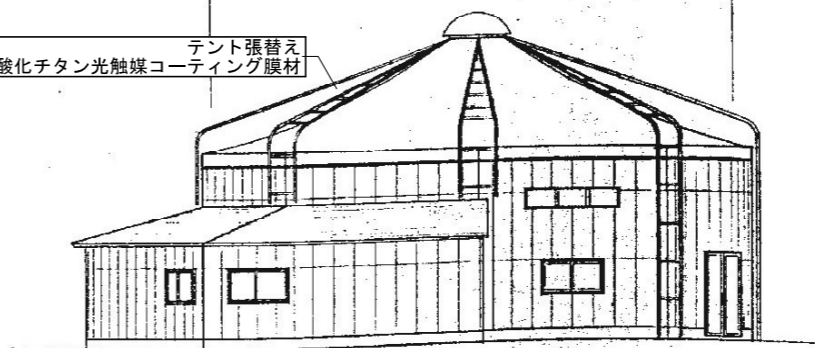
立面図 S=1/100



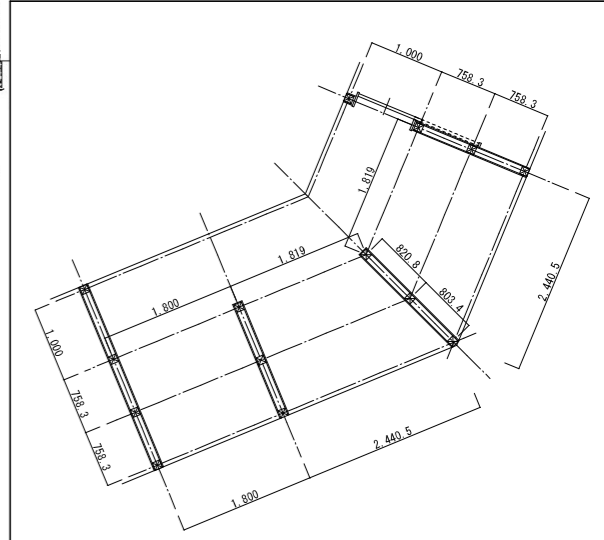
断面図 S=1/100



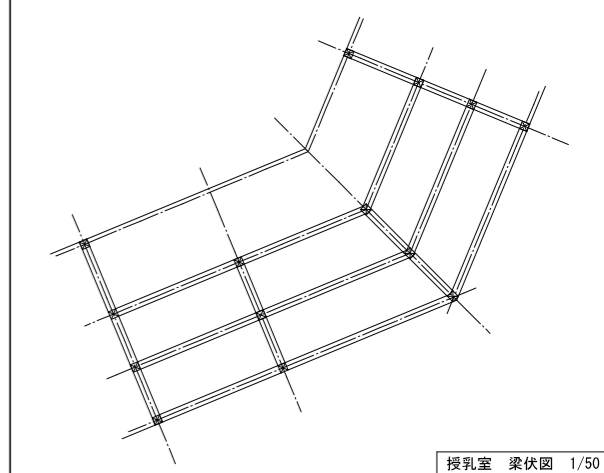
立面図 S=1/100



立面図 S=1/100



授乳室 平面詳細図 1/50



授乳室 梁伏図 1/50