

# サイクルラック組立図(スタンド無自転車用)

## 【部材】

- ・単管パイプ 3M×1本(1388円)、2M×2本(1902円)、1M×2本(1028円)
- ・固定金具(直交タイプ)4個(592円)、エンドキャップ6個(264円)
- 以上 5174円(税込・参考価格)

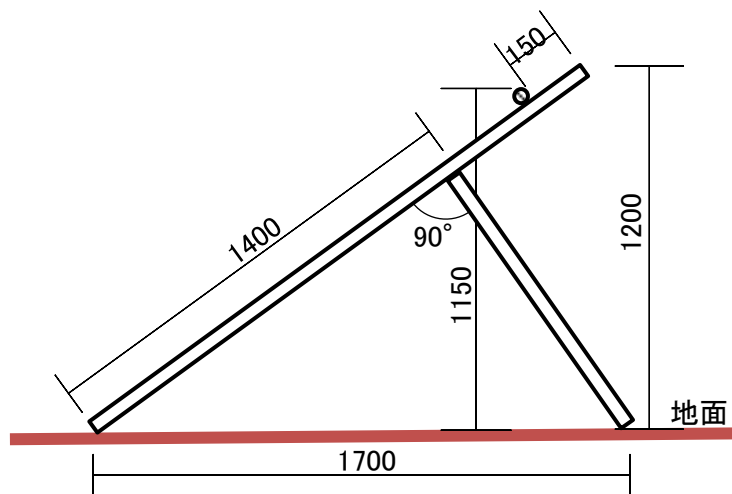
## 【ポイント】

- ・1m管は2m管の下端1.4mの位置で固定した(安定性の確保)
- ・脚部とバー(3m管)は、地面から1.15mの高さで固定した(掛けやすさ)
- ・脚部はバー両端から0.5mの位置で固定した(安定性の確保)

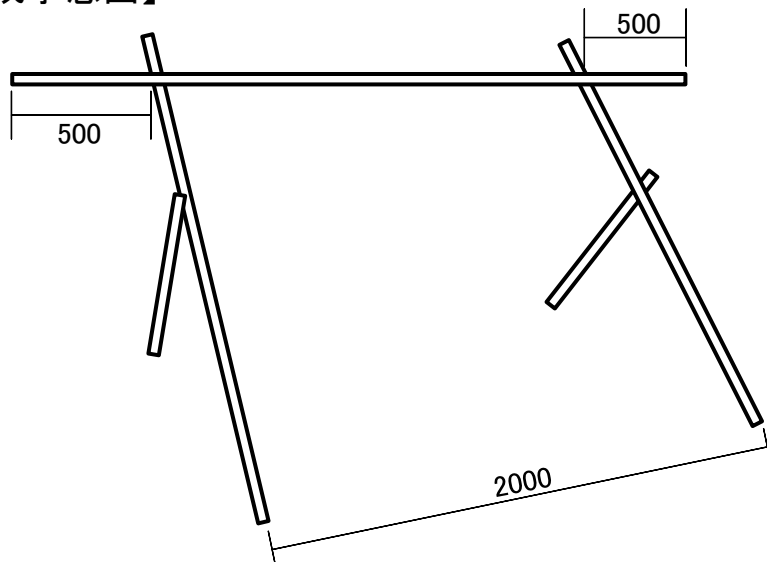
## 【完成寸法】

- ・横幅3m、高さ1.2m、奥行き1.7m

## 【側面図】



## 【完成予想図】



## 【使用部材】



## 【完成写真】

