

千葉市都市図

H-5-10

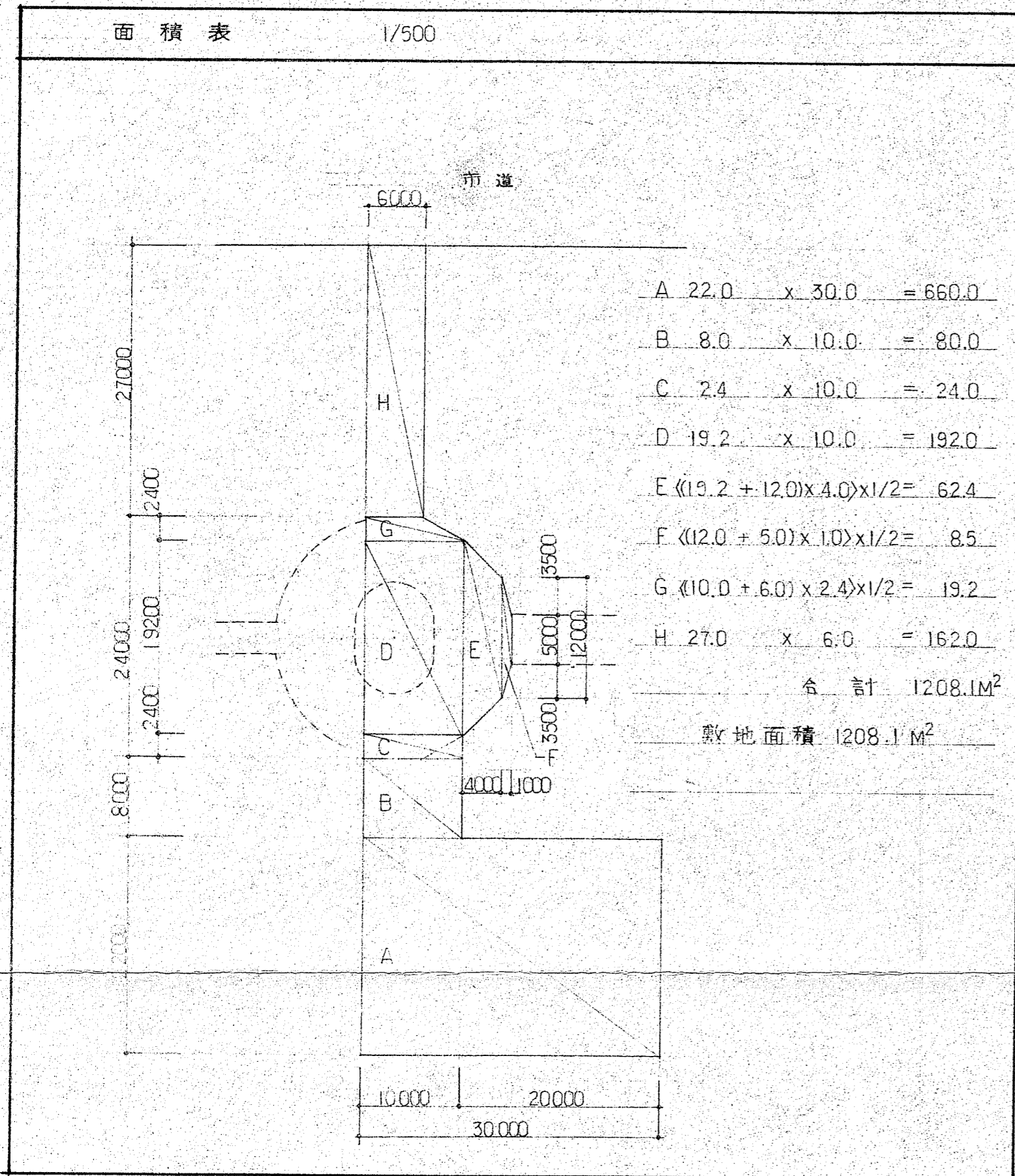


複製禁止

国際航業株式会社調製

縮尺 1 : 2,500

千葉市都市計画課 千葉市職員互助会



木造建築物の壁量計算書 昭和62年 月 日
 設計者名 松塚 昇
 (建築基準法施行令第46条) 一級建築士(大臣)登録第120226号

工事名称 千葉公園内 茶室建築工事
 建築場所 千葉市斧天三丁目1番地外
 地盤
 基礎 布基礎
 外壁 モルタル工法 有機質砂壁状 塗料仕上 (ABC商会バルト同等品)
 屋根 日本瓦・文字瓦、一部銅板平板葺

軸組の種類	倍率
(1) 土壁又は木ずりその他これに類するものを柱の片面に打ち付けた壁及び間柱を設けた軸組	0.5
(2) 木ずりその他これに類するものを柱及び間柱の両面に打ち付けた壁を設けた軸組 厚さ1.5センチメートルで幅9センチメートルの木材若しくは径9ミリメートルの鉄筋又はこれらと同等以上の耐力を有する筋かいを入れた軸組	1
(3) 厚さ3センチメートルで幅9センチメートルの木材又はこれと同等以上の耐力を有する筋かいを入れた軸組	1.5
(4) 厚さ4.5センチメートルで幅9センチメートルの木材又はこれと同等以上の耐力を有する筋かいを入れた軸組	2
(5) 9センチメートル角の木材又はこれと同等以上の耐力を有する筋かいを入れた軸組	3
(6) (2)から(4)までに掲げる筋かいをたすき掛けに入れた軸組	(2)から(4)までのそれぞれの数値の2倍
(7) (5)に掲げる筋かいをたすき掛けに入れた軸組	5
(8) その他建設大臣が(1)から(7)までに掲げる軸組と同等以上の耐力を有するものと認め定める軸組	0.5から5までの範囲内において建設大臣が定める数値
(9) (1)又は(2)に掲げる壁と(2)から(6)までに掲げる筋かいとを併用した軸組	(1)又は(2)のそれぞれの数値と(2)から(6)までのそれぞれの数値との積
(10) 構造用合板を柱及び間柱、測線部にはり、けた、土台その他の構架材の片側全面に打ち付けた壁を設けた軸組	2.5

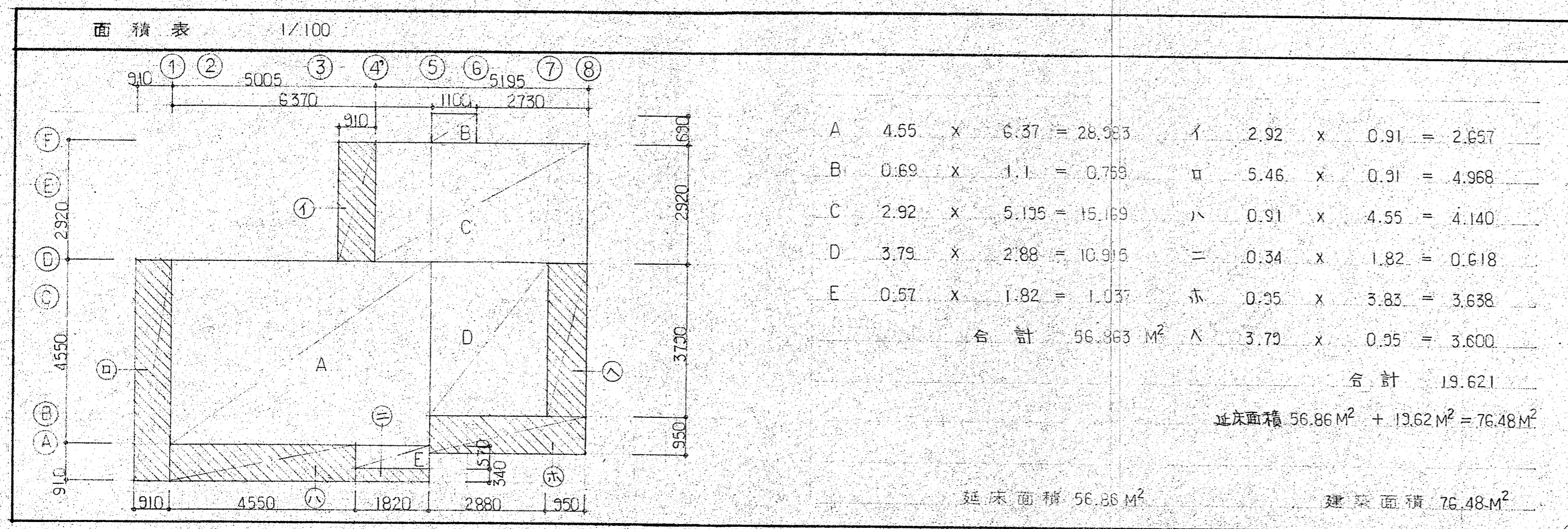
階数	方向	床面積による壁量の必要長さ(地裁)	見付面積による壁量の必要長さ(風圧)	設計壁量	チェック
階数が2の建築物の2階 (※は階数が1の建築物)	P _x	1階床面積 (56.86) m ² × 15 (屋根が軽いもの) ※11 × 21 (屋根が重いもの) ※15 = 852.9 cm	A ₂ 見付面積 (23.73) m ² × 50 = 1186.5 cm	$\frac{91}{2} \times 2 + \frac{273}{1.5} + \frac{182}{2} + \frac{81}{2}$ = 1299.5 cm	O.K
	P _y	= 852.9 cm	B ₂ 見付面積 (28.75) m ² × 50 = 1437.5 cm	$\frac{91}{2} \times 4 + (\frac{57}{2} \times 2) + (\frac{110}{2} \times 2) + (\frac{69}{0.5} \times 2)$ = 1465.0 cm	O.K
階数が2の建築物の1階	P _x	1階床面積 () m ² × 29 (屋根が軽いもの) × 33 (屋根が重いもの)	A ₁ 見付面積 () m ² × 50 = () cm	= () cm	
	P _y	= () cm	B ₁ 見付面積 () m ² × 50 = () cm	= () cm	

※外力の方向 B
 平面図 A
 ※軸組の表示方法
 例 $\frac{182}{2}$ 壁長
 倍率

1F 2F

A面 B面

社団法人 東京建築士会



千葉公園内 茶室建築工事

年度

名称

工事内容

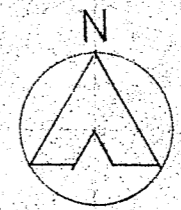
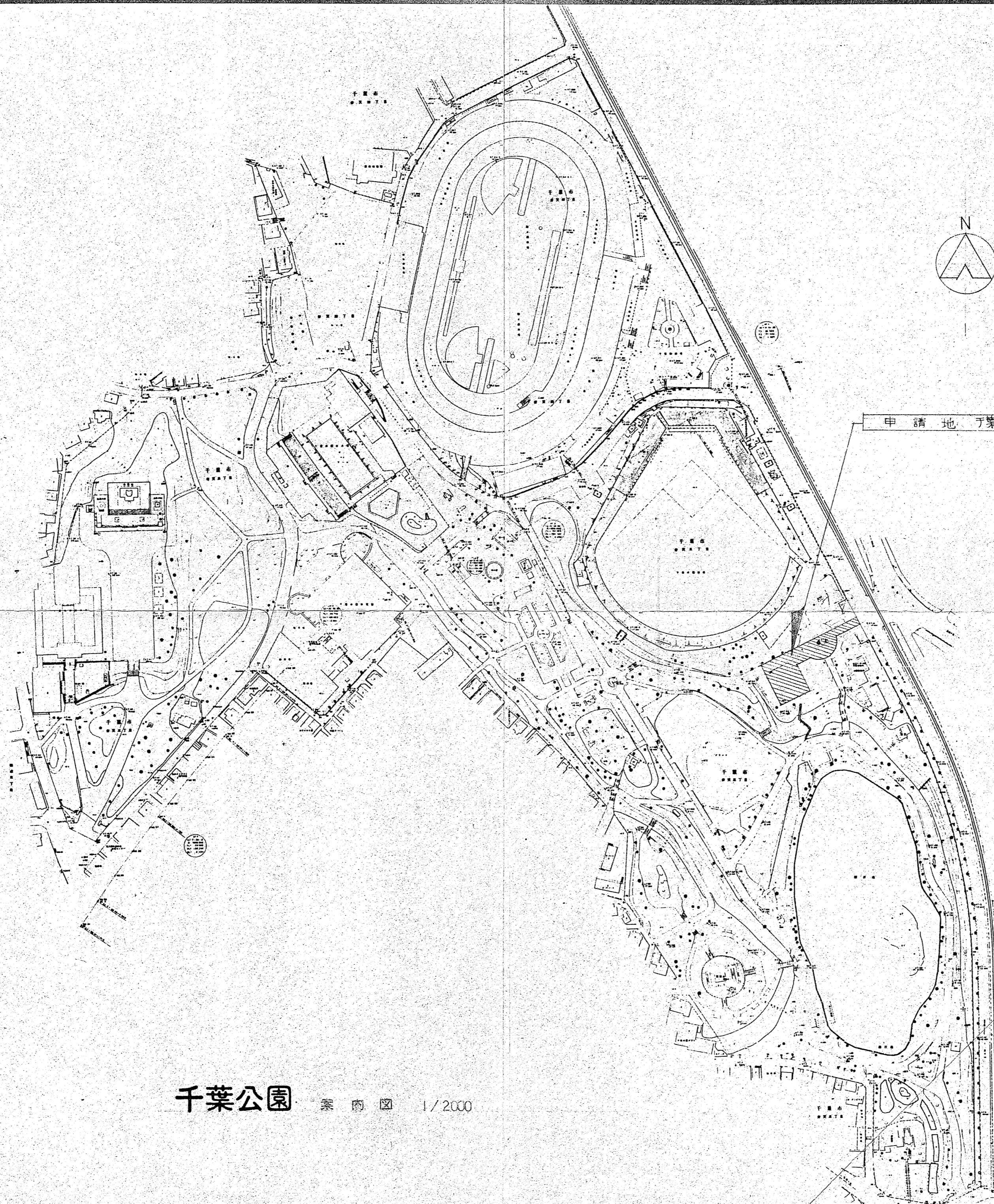
図面種別 面積表・壁量計算書

図面番号 全 35 葉のうち第 2 号

縮尺 1/500・1/100 内容表示 No. ~No.

千葉県千葉都市モノレール建設事務所

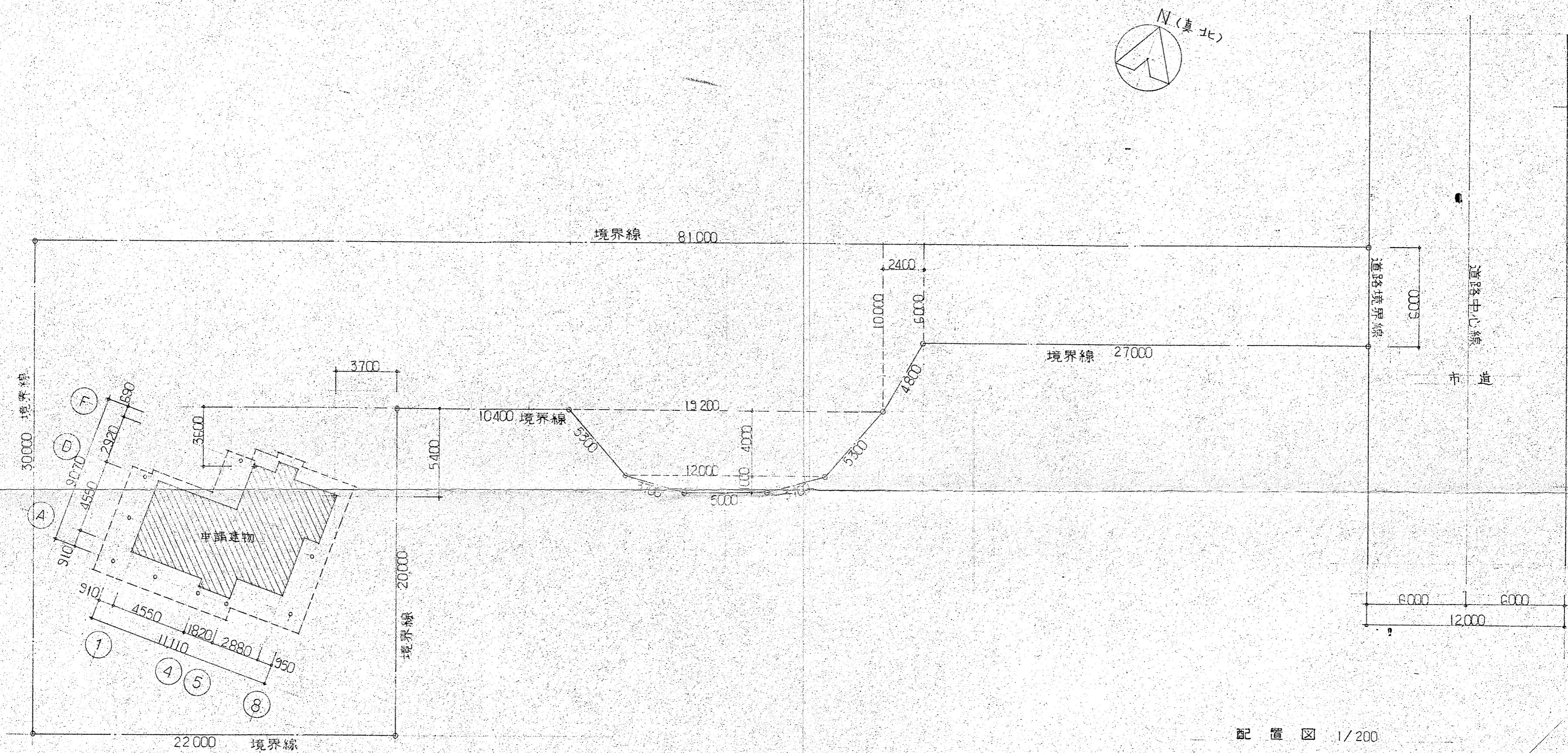
設計者 一級建築士大臣登録 第120226号 松塚 昇



申請地 千葉県千葉市千田三丁目一番地外

千葉公園 案内図 1/2000

千葉公園内 茶室建築工事	
年度	
名称	
工事場所	
図面種別	附近案内図
図面番号	全 35 張のうち第 3 号
縮尺	1/2000 内容表示 No. ~No.
千葉県千葉都市モノレール建設事務所	
設計者 一級建築士大匠登録第 120226号 松塚 博	



配置図 1/200

千葉公園内 茶室建築工事

年度

各線名	
工事カ所	
図面種別	配置図 (1)
図面番号	全 35 葉のうち第 4 号
縮尺	1/200 内容表示 No. ~No.

千葉県千葉都市モノレール建設事務所

設計者 一級建築士大田登録 第 120226号 松塚

階	室名	床		巾		木		壁 (腰)		天井		換		要		
		材	厚	材	厚	材	厚	材	厚	材	厚	種	種	種	種	
玄	間	防汚青石②25乱形張		桧板貼⑩30				じゅらく塗		杉生目合板敷目貼		杉柱目黒節				敷居、船田石 W=150
		式台:ケヤキ								掛込み種:化粧野地板⑩12						
廊	下	桧縁甲板張⑩14	黒節	どうきん摺				じゅらく塗		杉生目合板敷目貼		杉柱目黒節				
		下張板⑩12ラワン合板(T)														
物	入	中棚:⑩12ラワン合板(T)		どうきん摺				フラスター塗		杉化粧化粧石膏ボード⑨		杉				
		床板:⑩15ラワン合板(T)		同上												
10	帖	タタミ敷		タタミ寄せ			黒節	じゅらく塗		杉生目合板敷目貼		杉柱目黒節				炉、炉縁、工一式炉壇受、炉タタミ 照明ボックス、天井ガラリ
		下地板 ラワン合板⑩15 (T)														
		床框:北山面皮うるし呂色塗														
床	の間	床:タタミ(下地ラワン合板⑩15T)		タタミ寄せ			黒節	じゅらく塗		網代天井(杉柱)		杉柱目黒節				釣花掛燈環、移動インマ、照明ボックス 床柱:ケヤキ、落し掛:杉貼柱
		平床:うるし呂色塗板								下り天井:じゅらく塗						
物	入	中棚:⑩12ラワン合板(T)		どうきん摺				フラスター塗		杉化粧化粧石膏ボード⑨		杉				
		床板:⑩15ラワン合板(T)		同上												
4	帖	タタミ敷		タタミ寄せ			黒節	じゅらく塗		杉生目合板敷目貼		杉柱目黒節				照明ボックス
		下地板 ラワン合板⑩15 (T)														
水	屋	銅板流し、さらし竹のこ貼		障:赤杉中巻板張⑩5				じゅらく塗								吊り棚、吊り棚
4.5	帖	タタミ敷		タタミ寄せ			黒節	じゅらく塗		表天井(コトキミ)、字線、篠竹						炉、炉縁、工一式炉壇受、炉タタミ 照明ボックス、釣花掛燈環
		下地板 ラワン合板⑩15 (T)								掛込み種:化粧裏板(杉) 裏木:杉						
床	の間	タタミ敷(下地ラワン合板⑩15T)		タタミ寄せ			黒節	じゅらく塗		杉生目合板敷目貼		杉柱目黒節				釣花掛燈環、黒双中巻、黒掛竹釣 床柱:黒松、落し掛:杉貼柱
		床框:赤松														
厨	房	桧縁甲板張⑩14	黒節	どうきん摺		60	黒節	じゅらく塗		杉化粧化粧石膏ボード⑨		杉柱目黒節				吊り棚、流し台、シンク台、レンジフード 電気コンロ
		下張板⑩12ラワン合板(T)								一部 100×200化粧タイル貼						
押	入	天袋:⑩5.5ラワン合板(T)		どうきん摺				フラスター塗		同上		杉				
		中棚:⑩12ラワン合板(T)		同上				同上								
		床板:同上		同上				同上								
物	入	天袋:⑩5.5ラワン合板(T)		どうきん摺				フラスター塗		杉化粧化粧石膏ボード⑨		杉				可動棚:杉板②4⑩300 5枚
		床板:⑩12ラワン合板(T)		同上				同上								
便	所	桧縁甲板張⑩14	黒節	どうきん摺		60	黒節	じゅらく塗		網代天井(杉柱)		杉柱目黒節				加ミ 506×760 (洋便器、手洗器、給湯)設備工事
		下張板:⑩12ラワン合板(T)														

- | | | | |
|--|---|--|---|
| 材料 | 塗料 | 建具 | 照明器具 |
| S 鋼
AL アルミ
SS ステンレス
BR 真ちゆう
GM 砲金
LGS 軽量鉄骨
P バイブ | OP 油性ペイント
LEP ラテックス系エマルジョンペイント
VEP ビニールエマルジョンペイント
AP アクリル系ペイント
VP ビニール系ペイント
FP フタル酸系ペイント | L 色ラッカー
OL クリヤラッカー
OS ステイン
ZC ノラコート
WX ワックス | FL 付い光灯
L 白熱灯 |
| FB フラットバー
PS プレストレストコンクリート
PC プレキャストコンクリート
LC 軽造コンクリート
ALC A.L.C.板
CB コンクリートブロック
TB テラゾーブロック | SG 透明ガラス
FG 型板ガラス
TG 強化ガラス
PG ペアーガラス
PSG みがきガラス
PWG みがき網入ガラス
FWG 網入型板ガラス | WD 木製とびら
SD 鋼製とびら
AD アルミ製とびら
SSD ステンレス製とびら
TGD 強化ガラス製とびら
FSD 防火戸
FSH 防火シャッター | S-S 鋼製スクリーン
A-S アルミスクリーン
SS-S ステンレススクリーン
SSGR ステンレスガラリ
PGR プラスチックガラリ
FH フローアーヒンジ
WGR 木製ガラリ
SGR 鋼製ガラリ
AGR アルミガラリ |

千葉公園内 茶室 建築工事

年度

各線名

工事場所

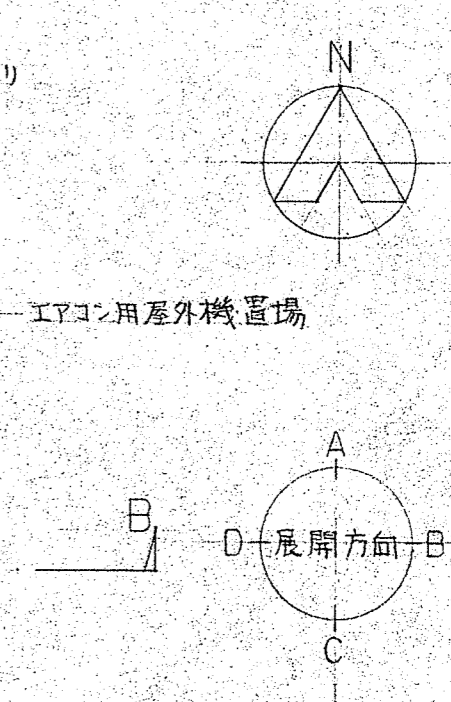
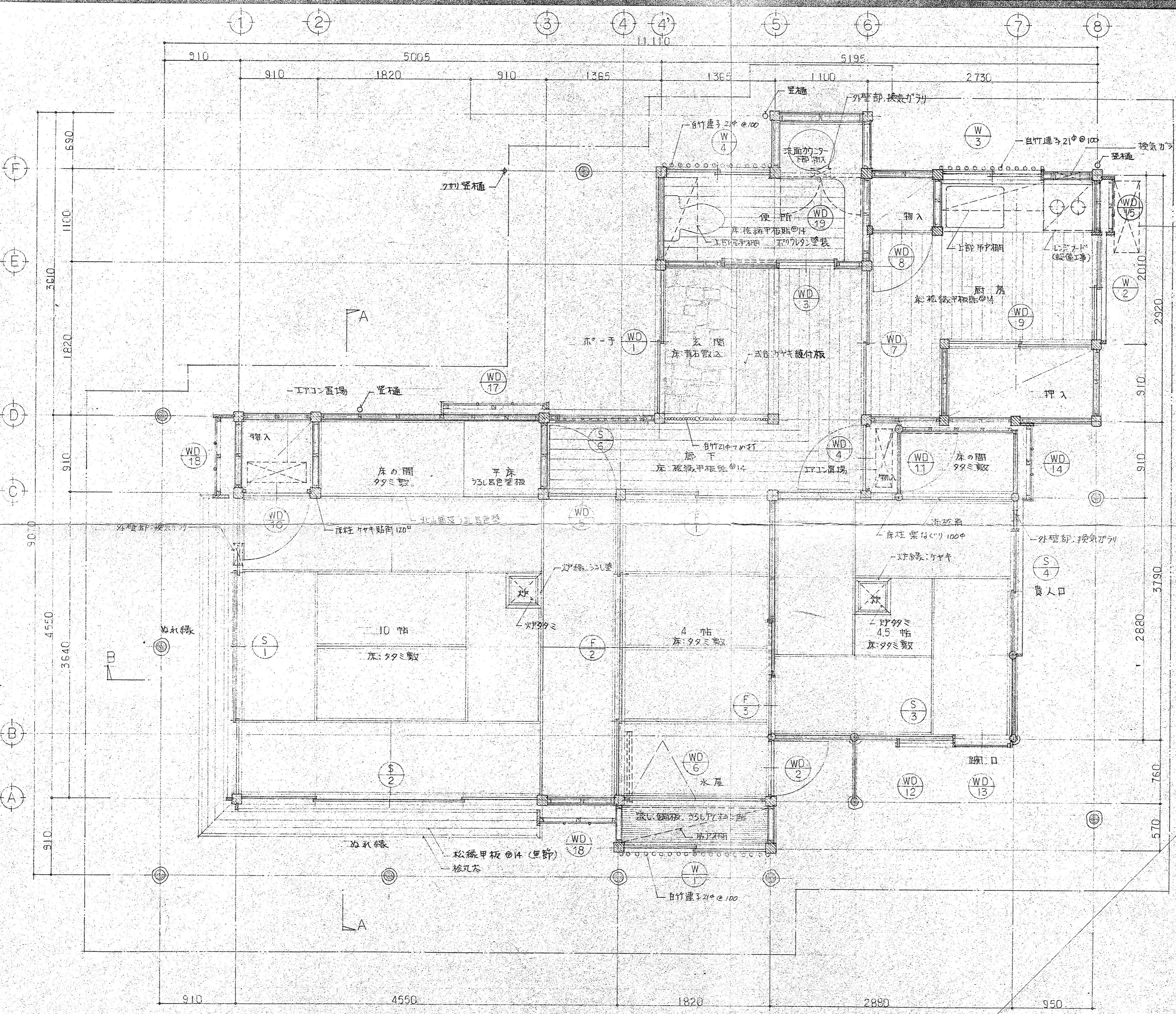
図面種別 内部仕上表

図面番号 全 35 葉のうち第 9 号

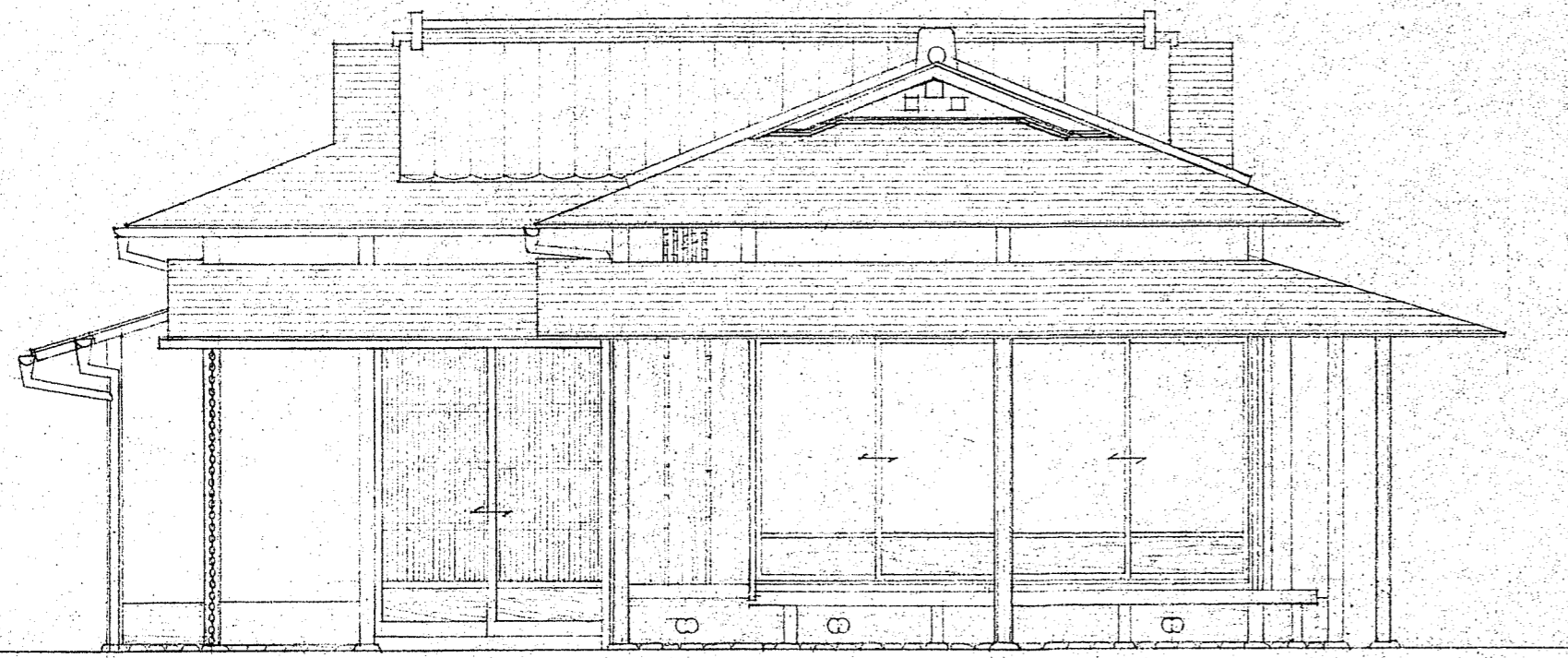
縮尺 内容表示 No. ~No.

千葉県千葉都市モノレール建設事務所

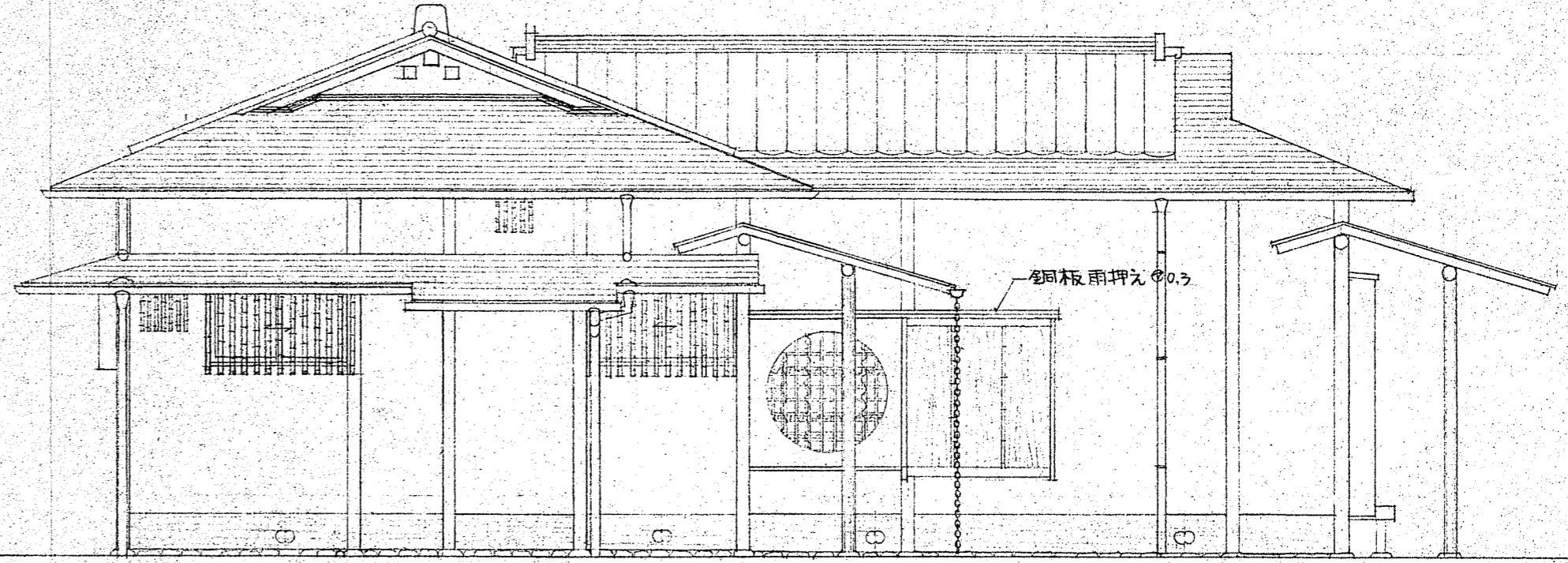
設計者:一級建築士大臣登録第 120226号 松塚 早



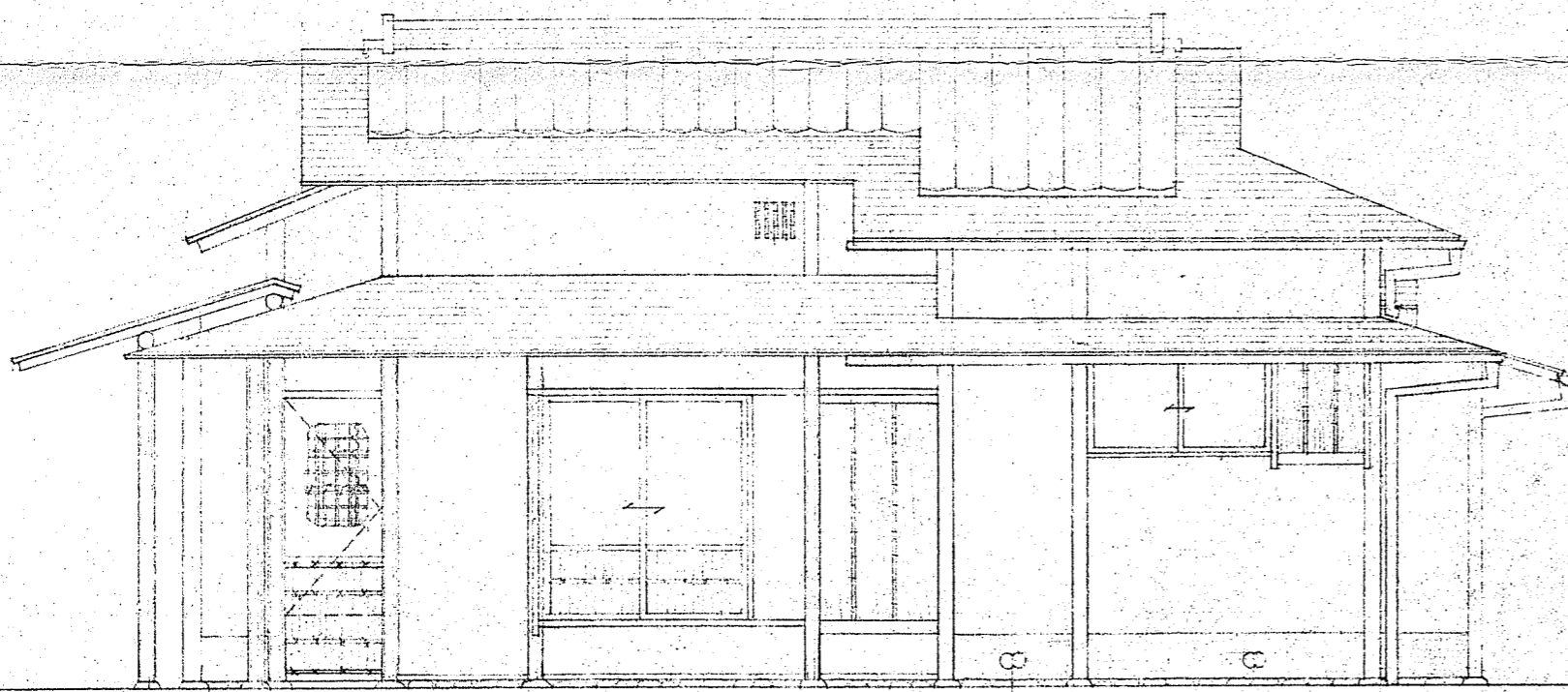
千葉公園内茶室建築工事	
年度	
路線名	
工事カ所	
図面種別	平面図
図面番号	全 35 葉のうち第 10 号
縮尺	1/30 内容表示 No ~No
千葉県千葉都市モノレール建設事務所	
設計者 一級建築士大臣登録 第 120226 号 松塚 平	



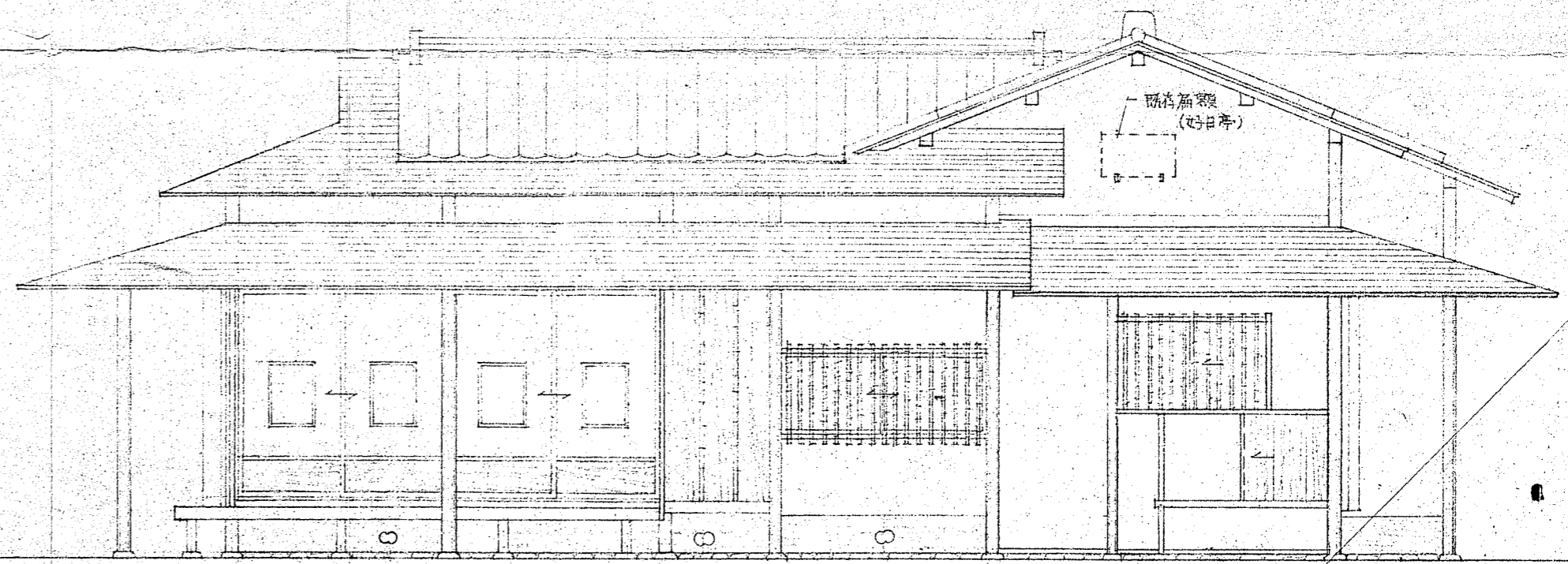
西立面図 1/50



北立面図 1/50



東立面図 1/50



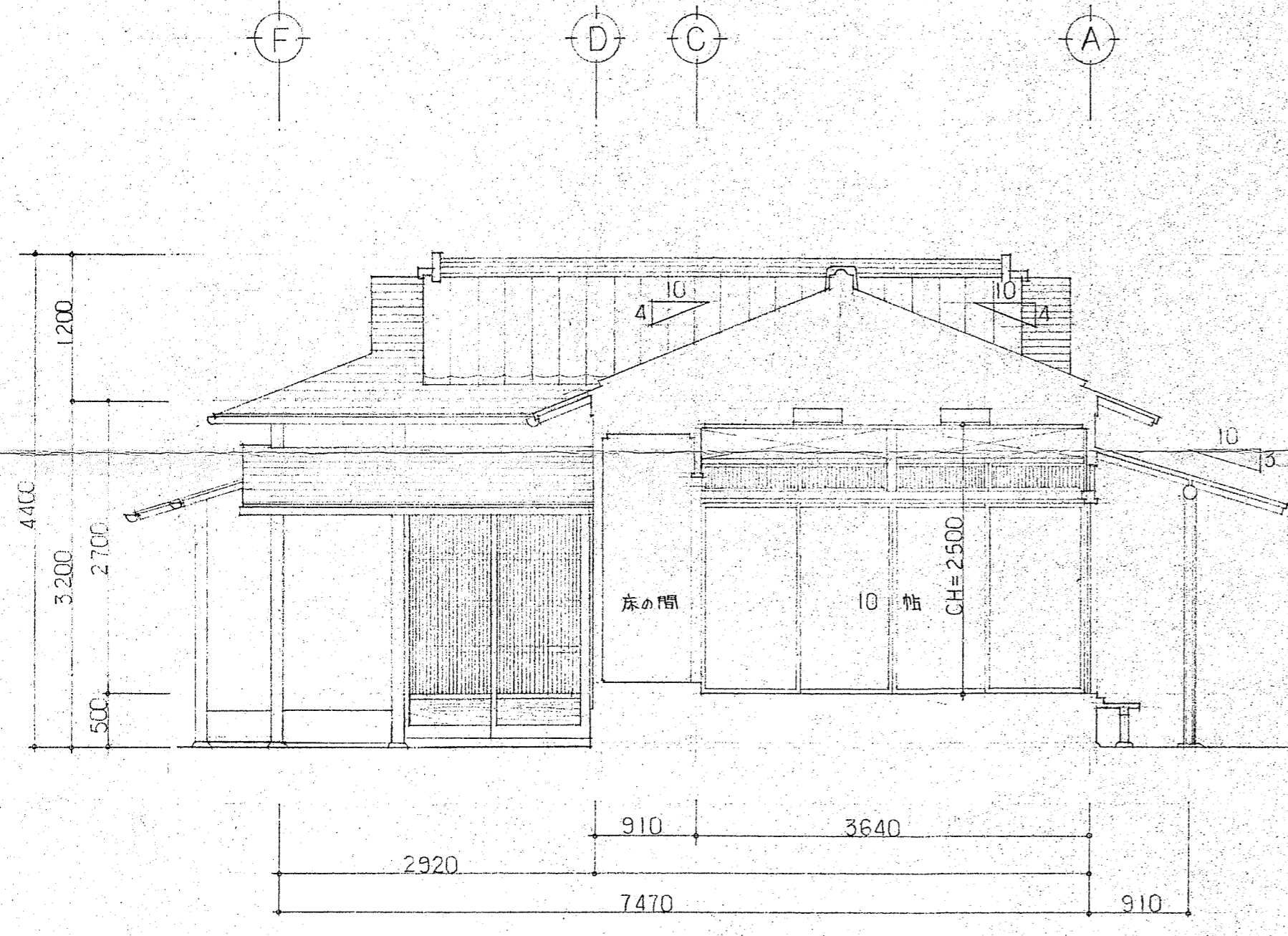
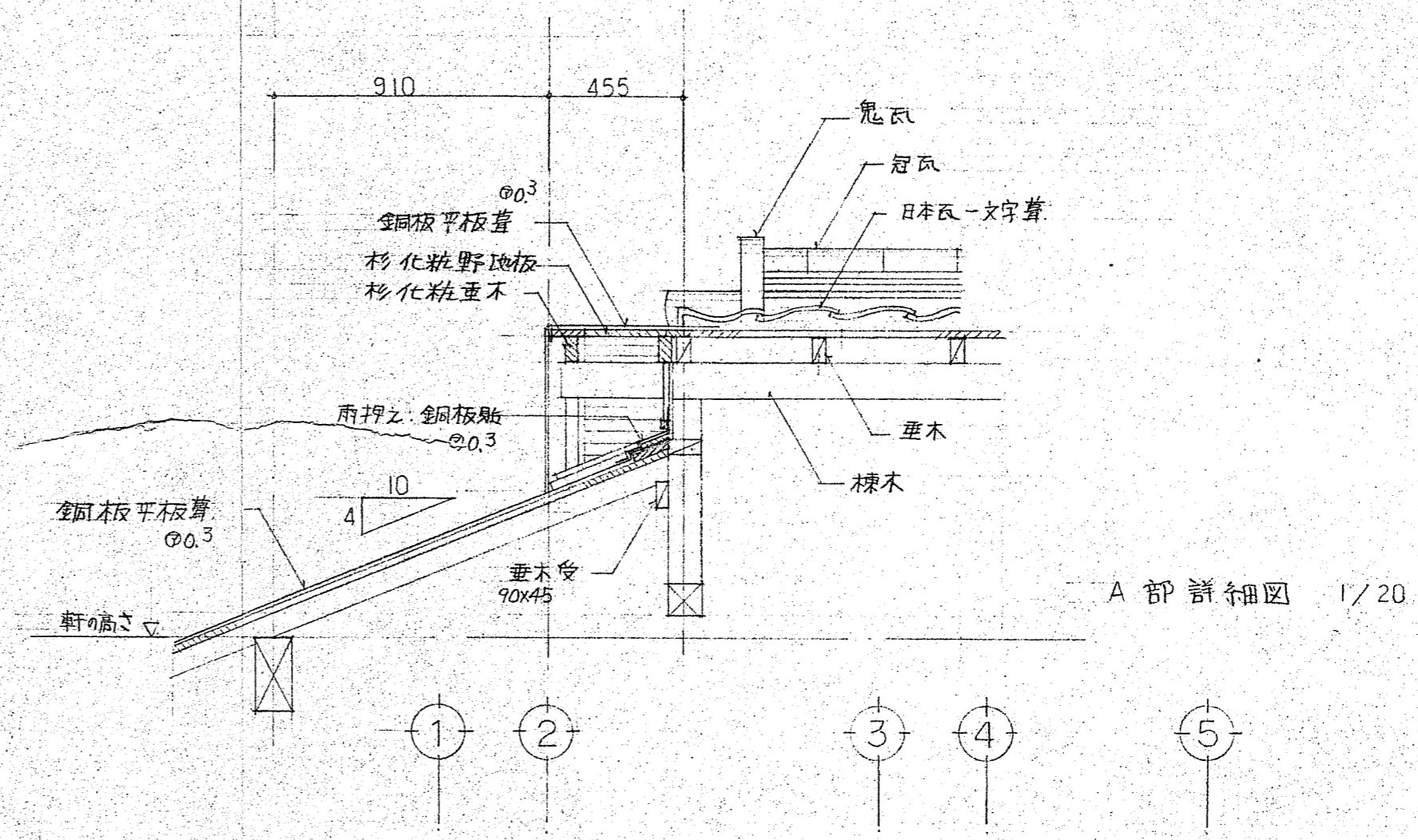
南立面図 1/50

千葉公園内茶室建築工事
年度

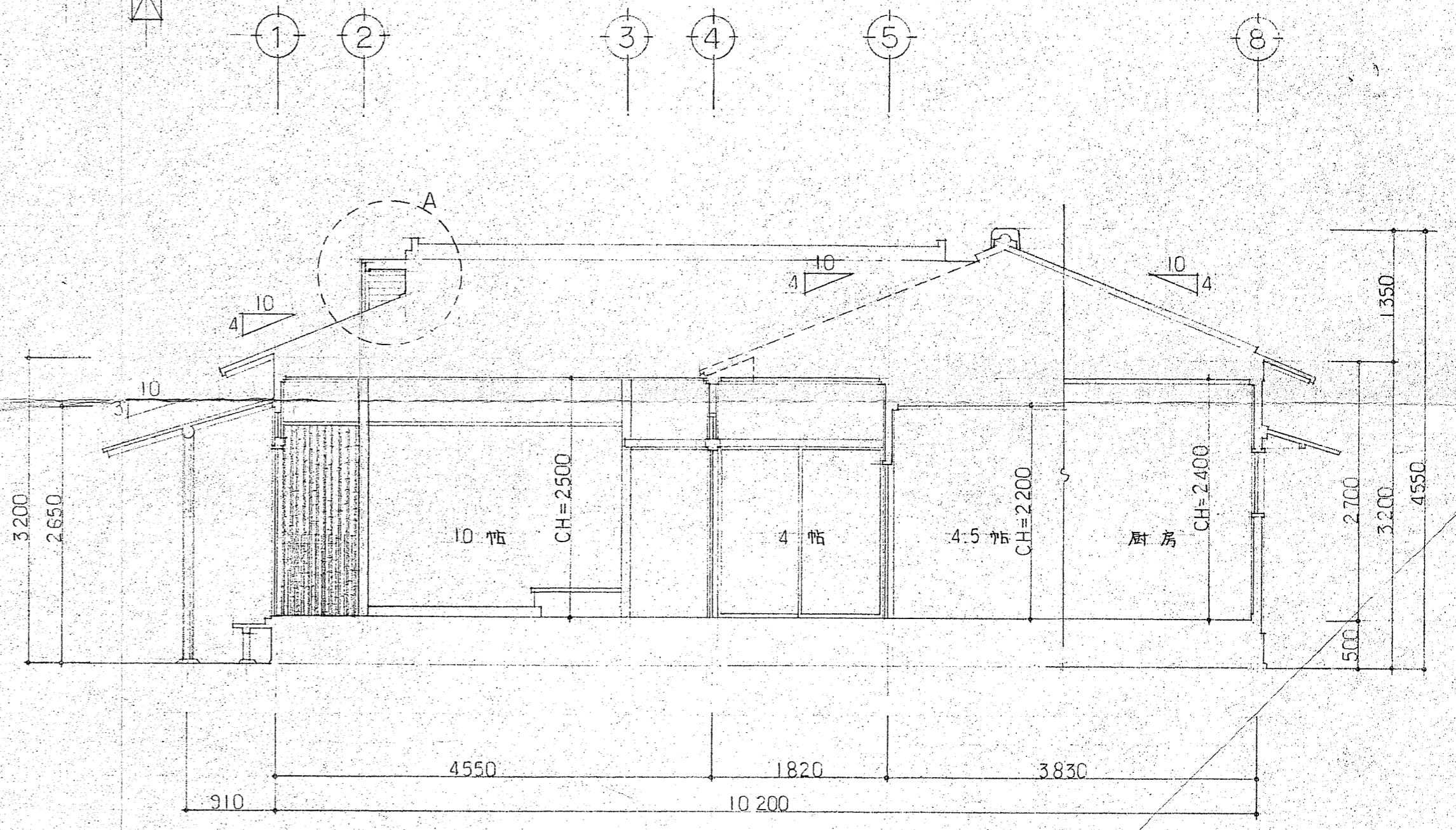
路線名	
工事カ所	
図面種別	立面図
図面番号	全 35 葉のうち第 11 号
縮 尺	1/50 内容表示 No. ~No.

千葉県千葉都市モノレール建設事務所

設計者 一級建築士大臣登録第 120226 号 松塚



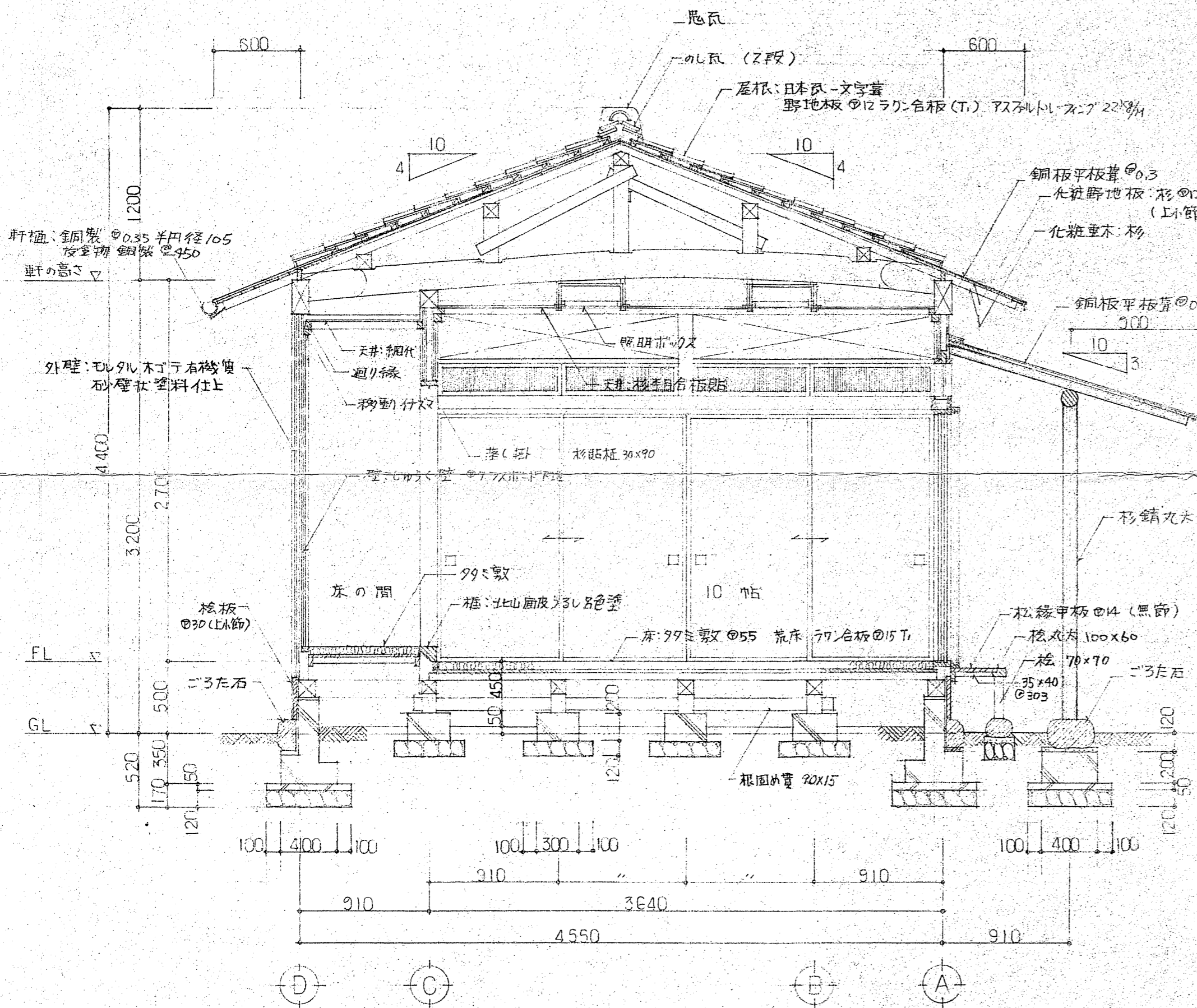
A-A 断面図 1/50



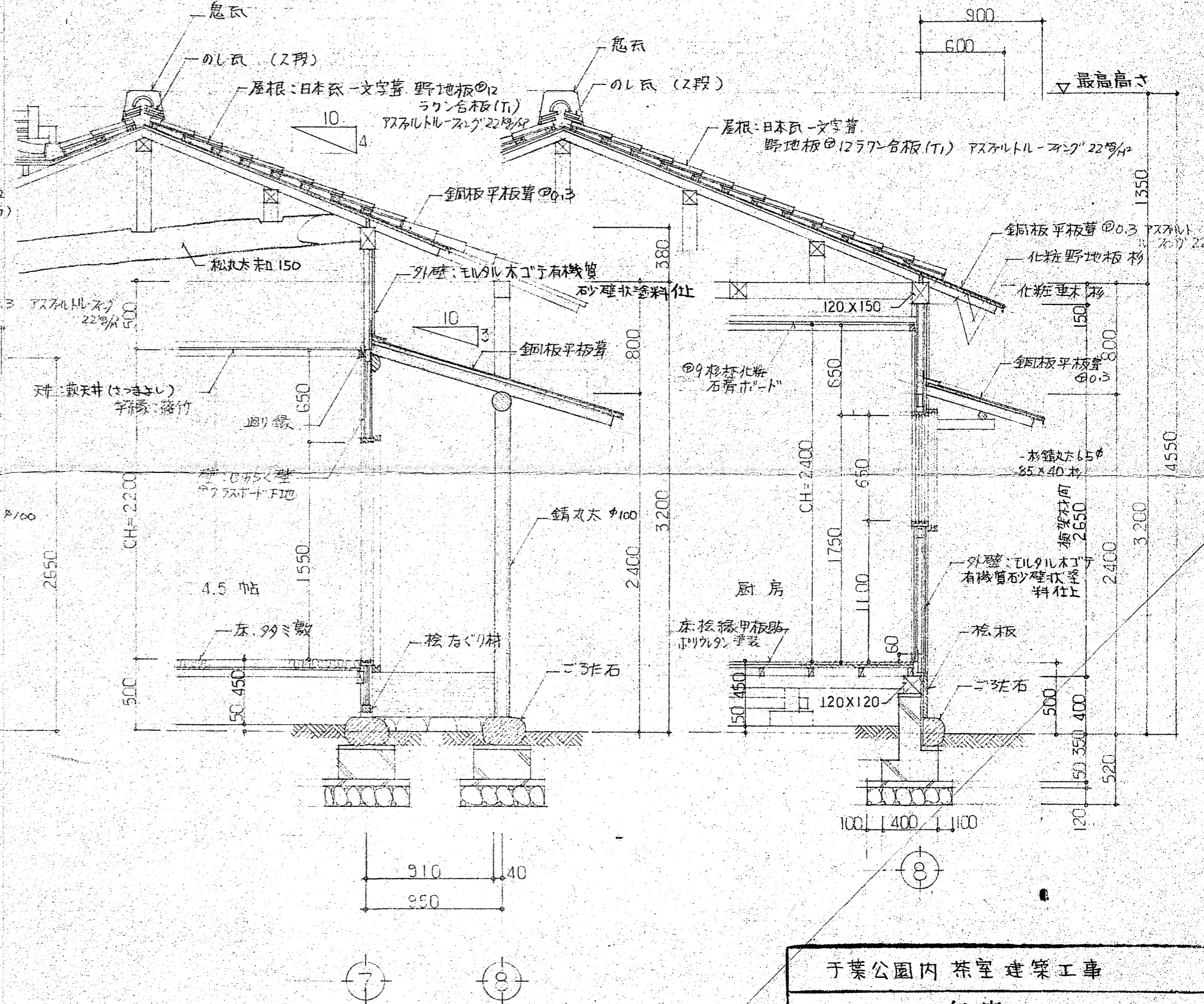
B-B 断面図 1/50

千葉公園内茶室建築工事

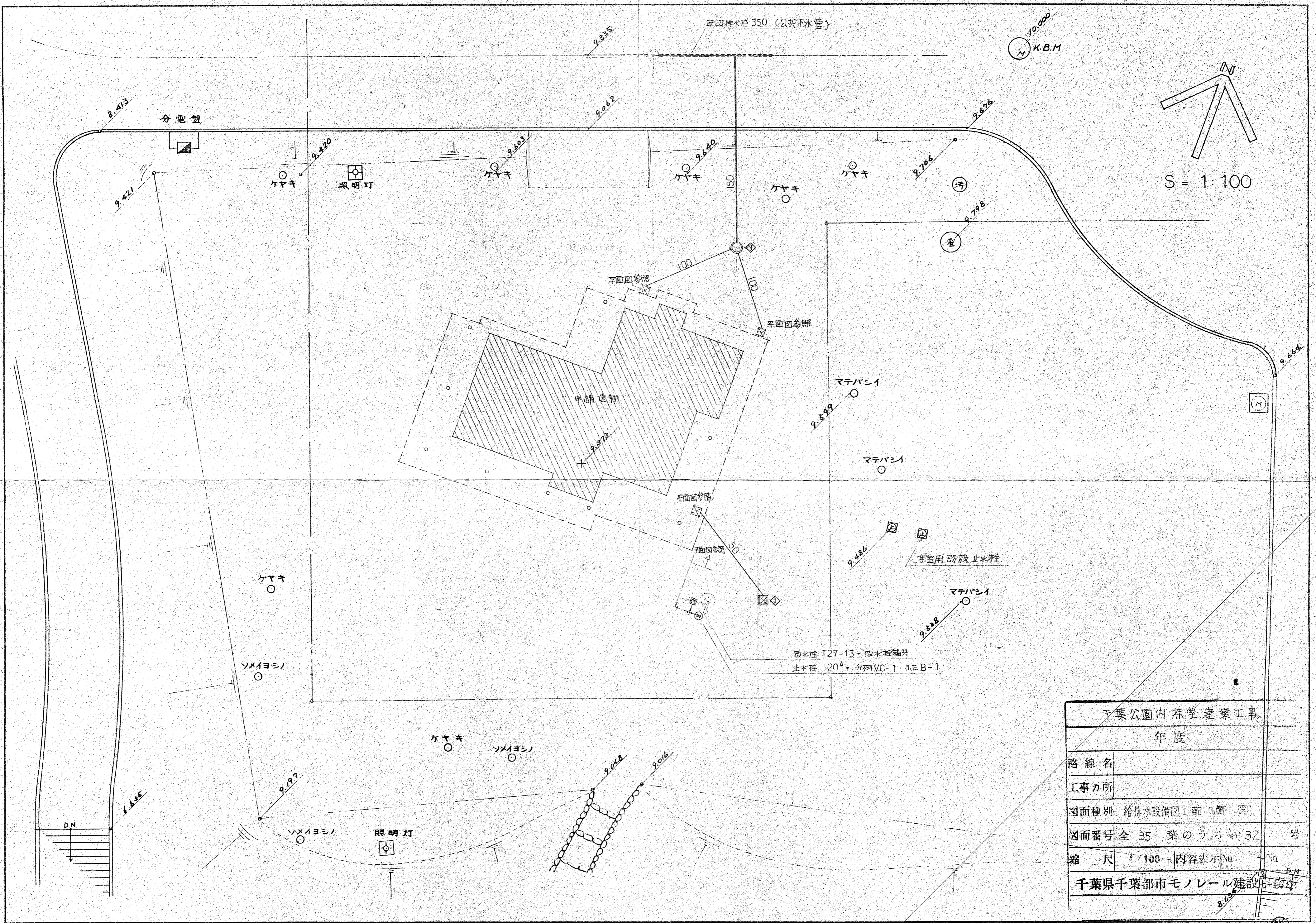
年度	
各線名	
工事カ所	
図面種別	断面図
図面番号	全 35 葉のうち第 12 号
縮尺	1/50 内容表示 No. ~No.
千葉県千葉都市モノレール建設事務所	
設計者 一級建築士大正登録 第 120226 号 松塚 隆	



矩計図 (1)



千葉公園内 茶室 建築工事	
年度	
路線名	
工事場所	
図面種別	矩計図 (1)
図面番号	全 35 葉のうち第 13 号
縮尺	1/30 内容表示 No ~No
千葉県千葉都市モノレール建設事務所	
設計者: 一級建築士 大巨登録第 120226号 松坂	



千葉公園内茶室建築工事	
年度	
路線名	
工事カ所	
図面種別	給排水設備図・配置図
図面番号	全 35 葉のうち第 32 号
縮尺	1/100 内容表示 No. Na
千葉県千葉都市モノレール建設局	

凡例

記号	仕 様
— — —	給水管・硬質塩化ビニル鋼管 SGP-VA・地中配管 SGP-VD
— —	給湯管・銅管 (Mタイプ) JIS H 3300
— — —	排水管・硬質塩化ビニル管 (VP) JIS K 6741

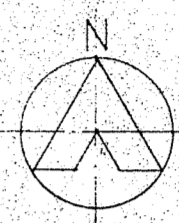
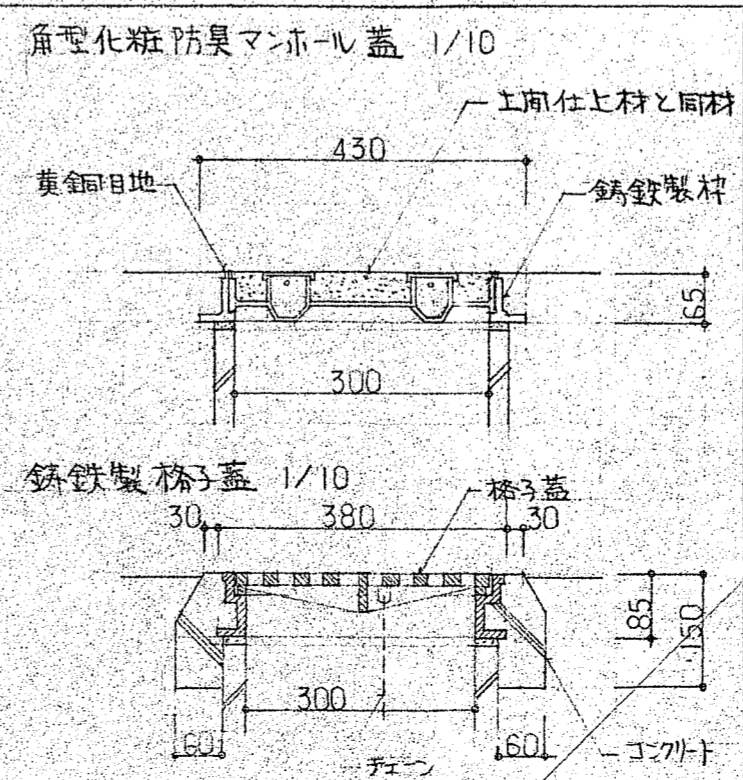
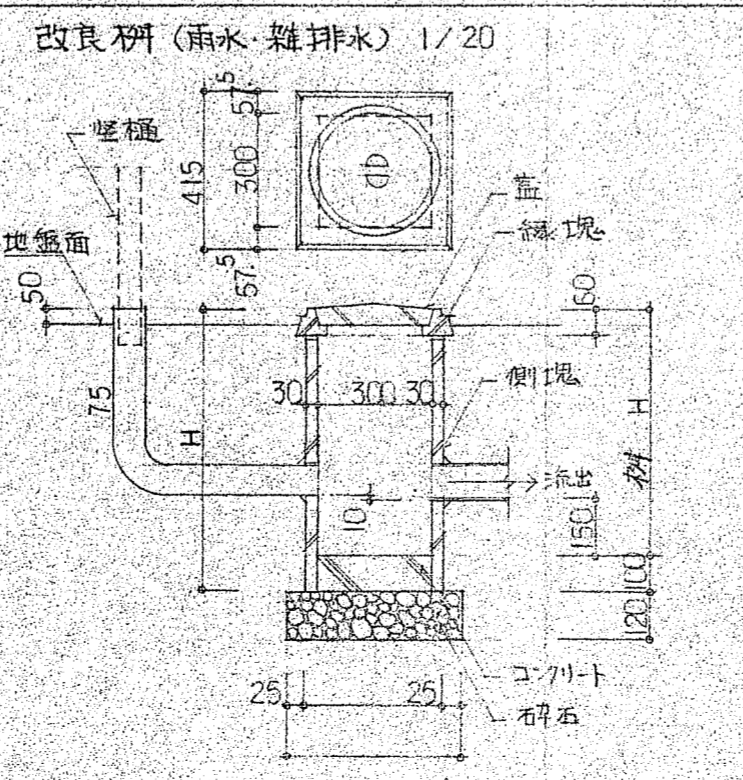
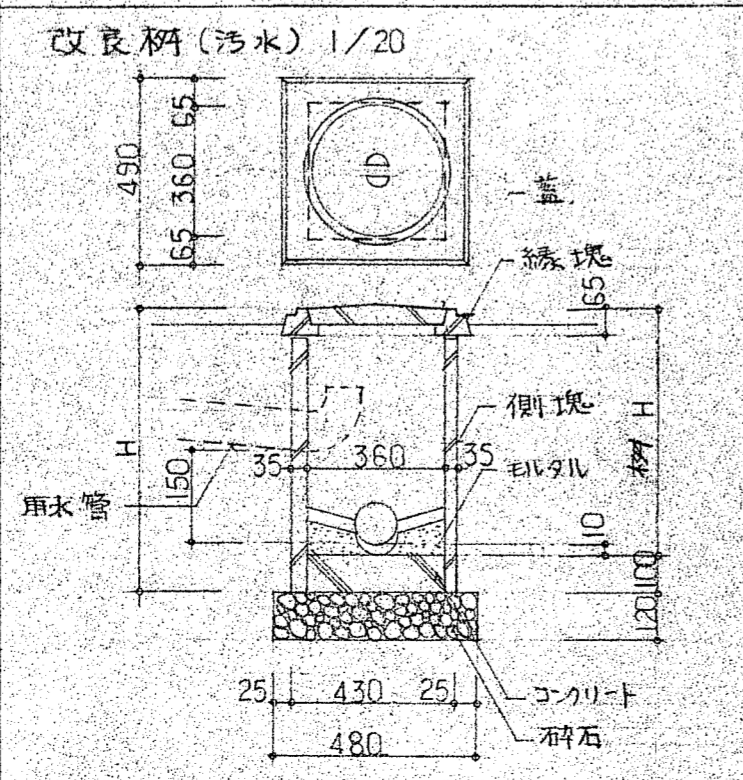
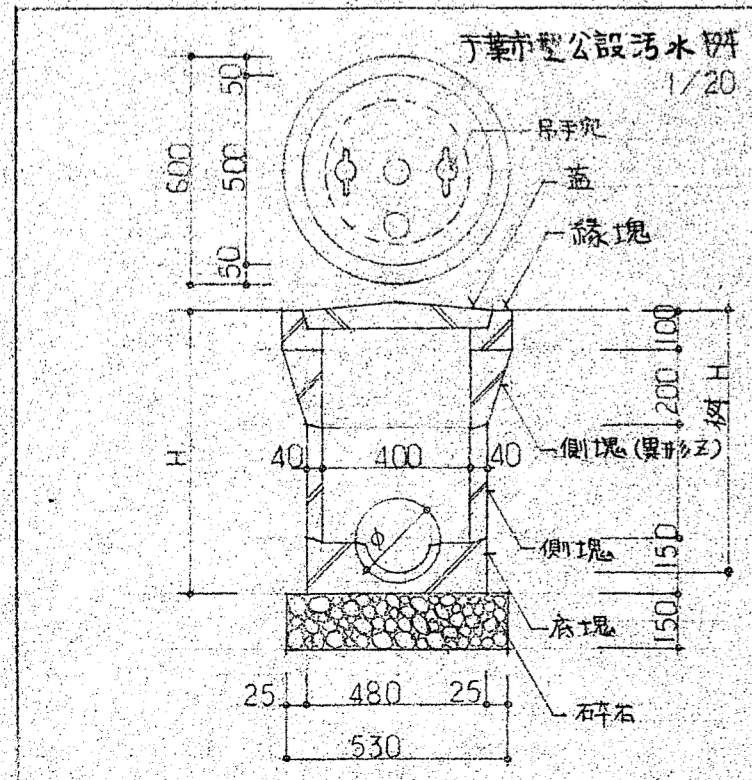
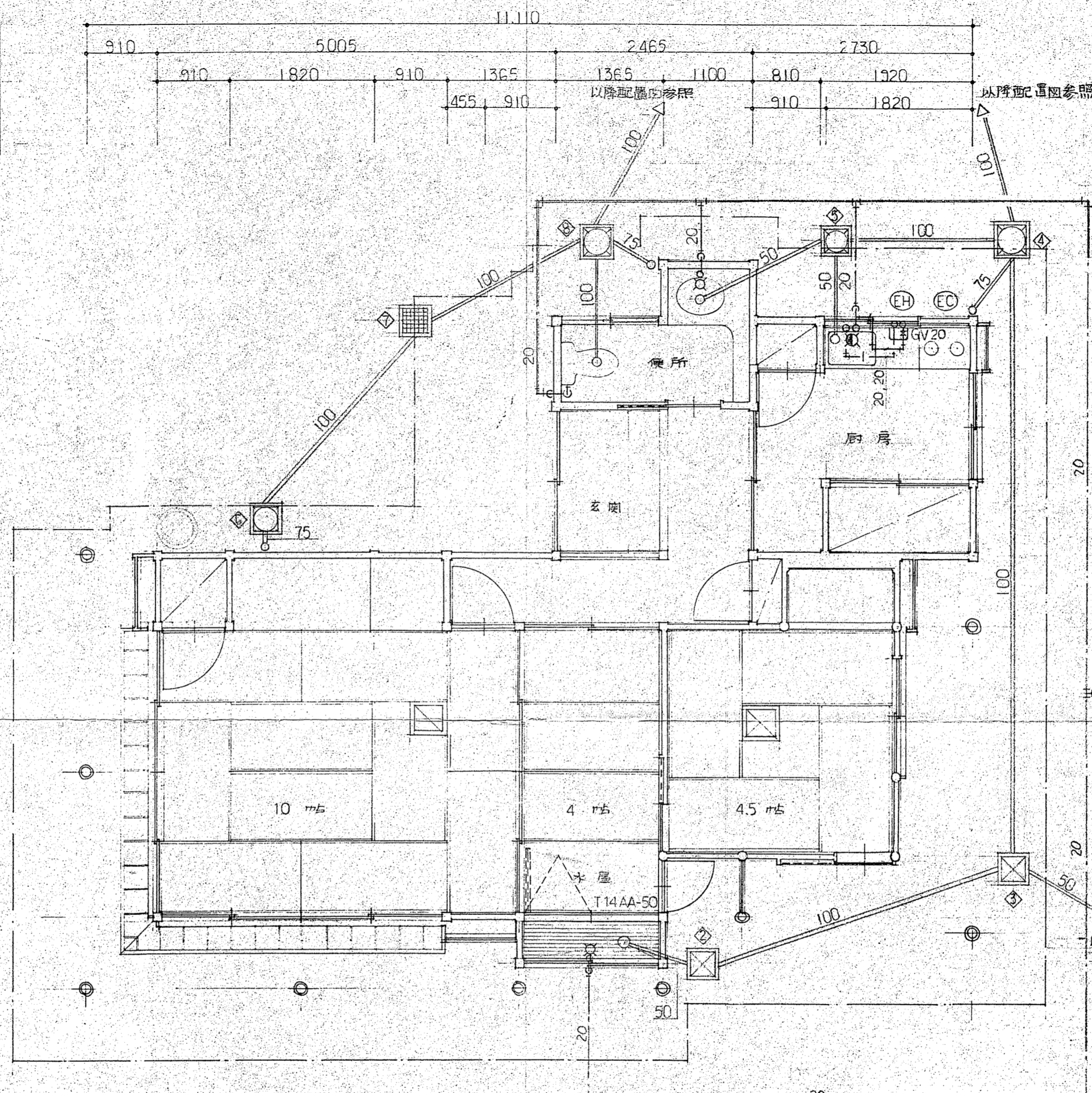
備考：給水・排水管の保冷材はポリスチレンフォーム
給湯管はグラスウールを使用すること。

衛生器具表

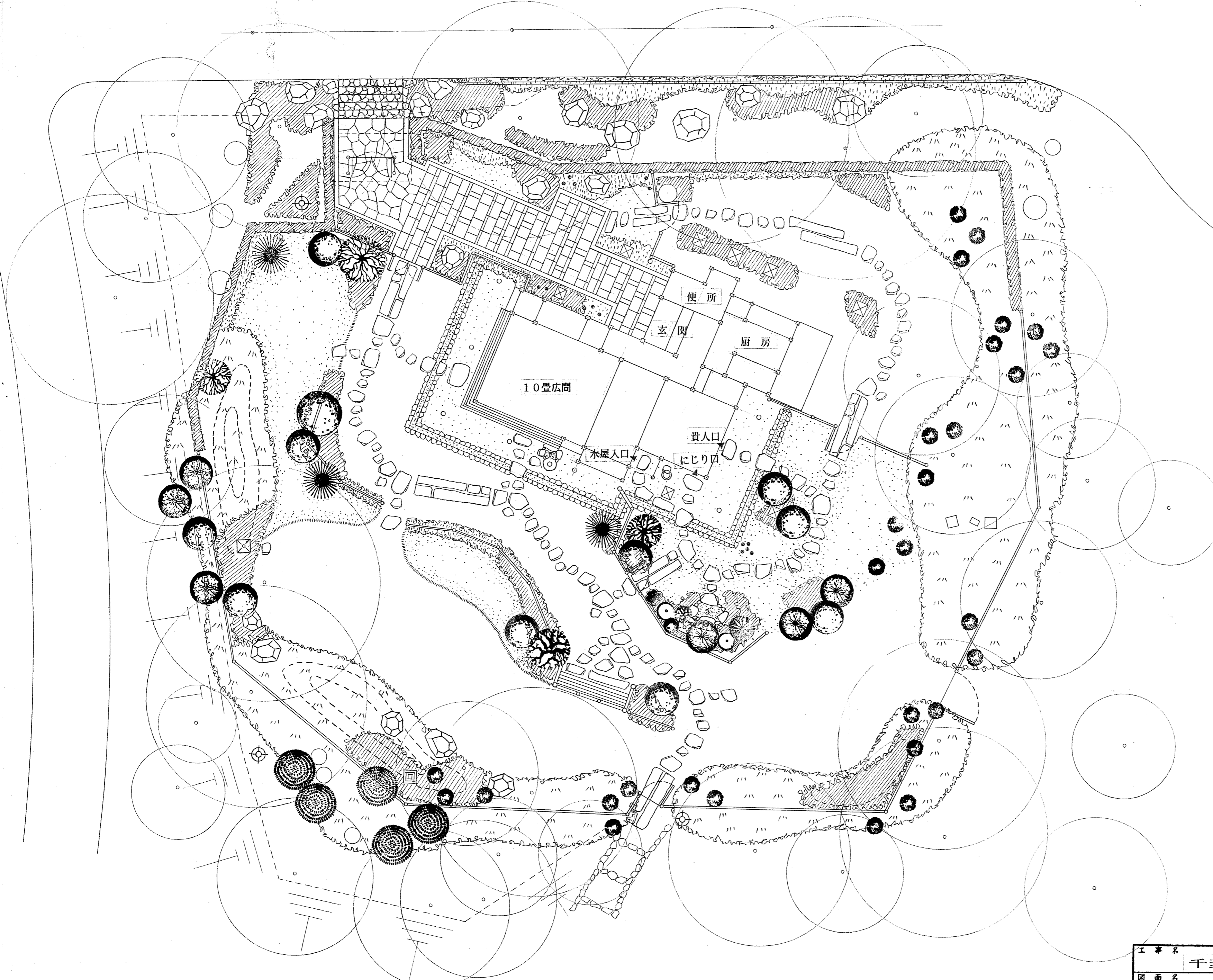
場所	器具	仕 様	数
便所	洋式大便器	C710+S710B TS116W・その他式	1
	洗面器	L525 金具・ハンドル・ドラブ	1
厨房	FH	3号 (床下別荘工事)	1
	電気洗濯機	単相200V 3.5kW	1
	EC電気コンロ	番型 1kW×2口	1
水屋	シャワー混合栓	TK631	1
	泡沫自動水栓	T130AR13	1
		アロンズ色のギヤ上 T14AA-50	1

樹リスト (平面図・配置図中)

番号	種 別	寸法 (樹H)	蓋	数
①	改良樹 (雑排水)	300 ^φ 450 ^H	丸型コンクリート	1
②	"	"	角型化粧コンクリート防臭マンホー	1
③	"	300 ^φ 550 ^H	"	1
④	"	360 ^φ 720 ^H	丸型コンクリート	1
⑤	"	300 ^φ 450 ^H	"	1
⑥	改良樹 (雨水)	"	"	1
⑦	"	300 ^φ 510 ^H	鋳鉄製柵蓋	1
⑧	改良樹 (汚水)	360 ^φ 720 ^H	丸型コンクリート	1
⑨	公設樹 (汚水)	400 ^φ 800 ^H	"	1



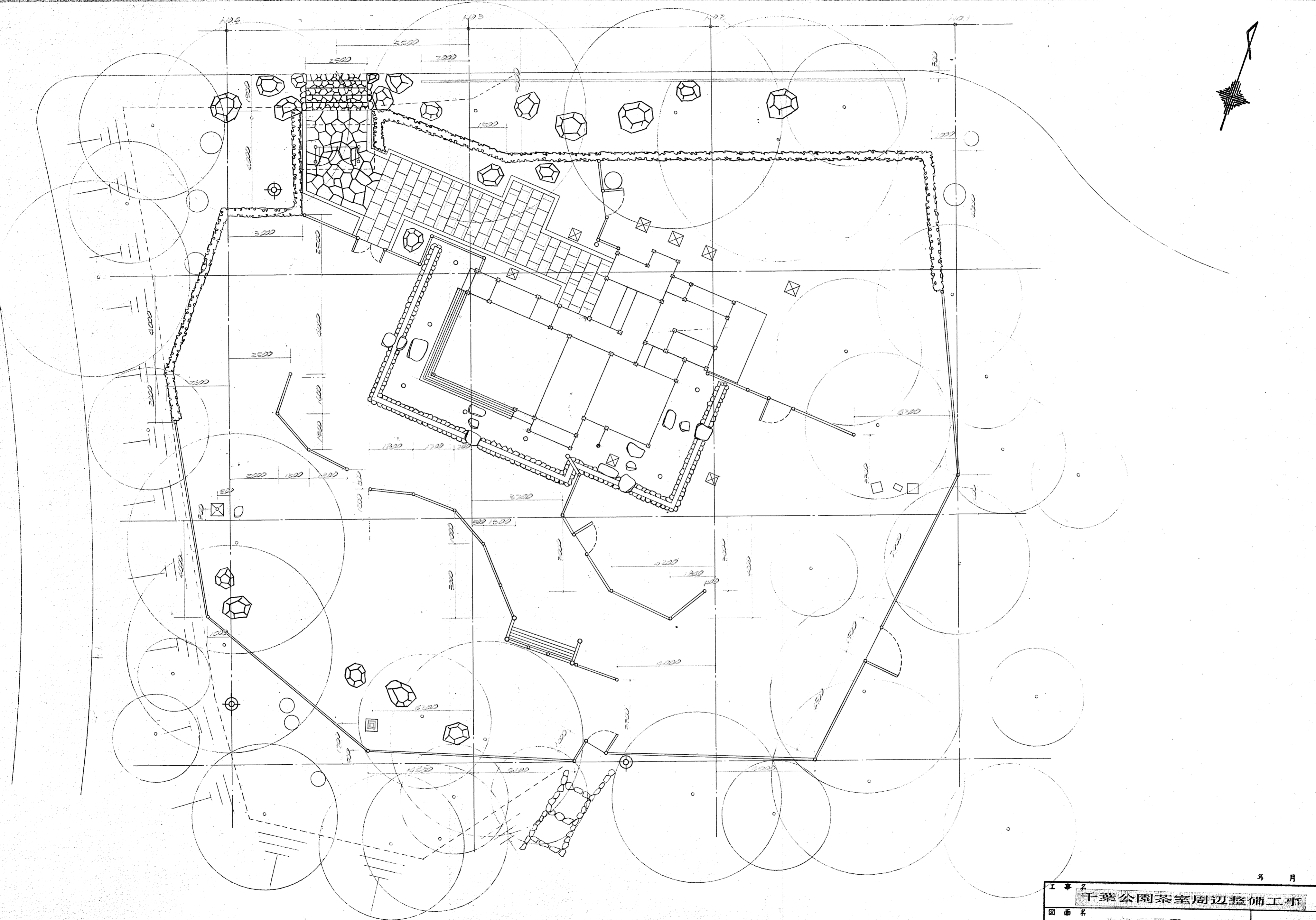
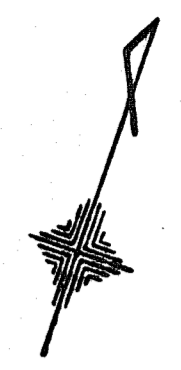
千葉県園内茶室建築工事	
年度	
路線名	
工事カ所	
図面種別	給排水設備図 平面図
図面番号	全 35 葉のうち第 33 号
縮 尺	1/50 内容表示 No. ~ No.
千葉県千葉都市モノレール建設事務所	
設計者 一級建築士 登録第 120226 号 松塚 昇	



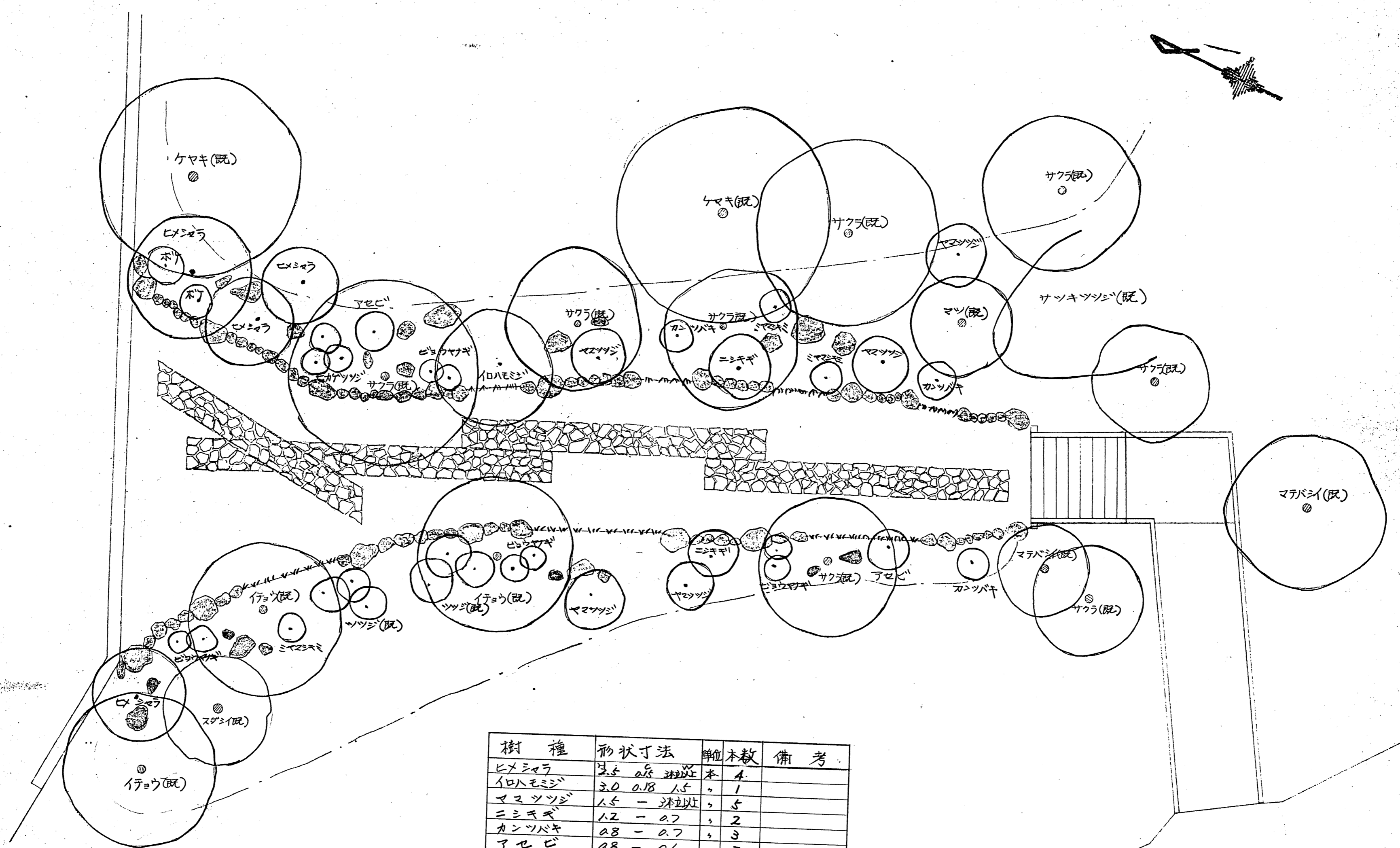
年 月 日

工事名				
千葉公園茶室周辺整備工事				
図面名				
図面番号				
葉之内	号	設計者	検算者	係長

千葉市都市局公園緑地部公園管理課



工事名				年	月	日
千葉公園茶室周辺整備工事						
図面名	床設配置図 1<茶庭部>			Scale 1:100		
図面番号	19葉之内	6号	設計者	検算者	保	長
千葉市都市局公園緑地部公園管理課						



樹種	初状寸法	単木数	備考
ヒメシマラ	2.5 0.5 2.5	4	
イロハモミジ	2.0 0.18 1.5	1	
マムツツジ	1.5 - 2.2	5	
ニシキギ	1.2 - 0.7	2	
カンツバキ	0.8 - 0.7	3	
アセビ	0.8 - 0.6	2	
ボト	0.8 - 0.5	2	
ミヤマシキミ	0.5 - 0.5	3	
ヒカゲツツジ	0.5 -	2	
ビロウマナギ	0.6 - 0.4	8	

工事名 千葉公園茶室周辺整備工事
 図面名 (園芸部) 植栽図(上中下木) 1:100
 図面番号 19葉之内 11号
 千葉市都市局公園緑地部公園管理課