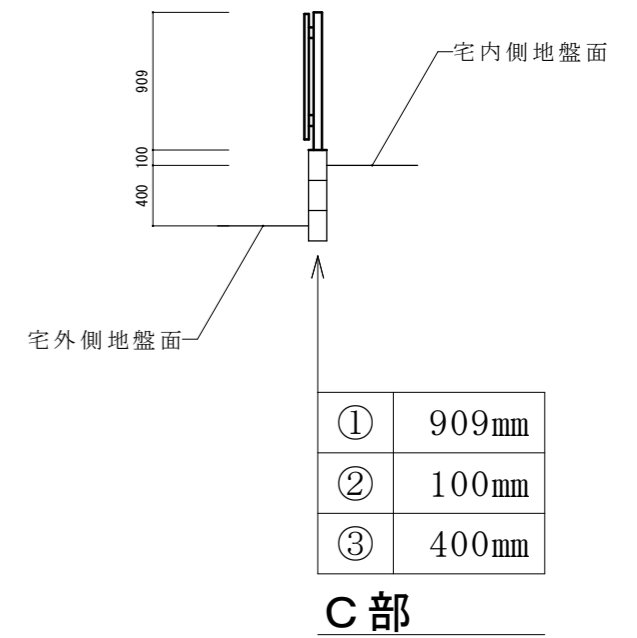
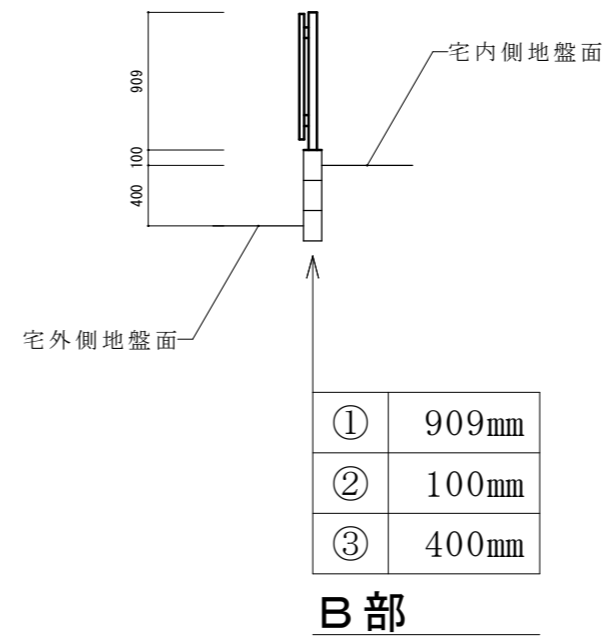
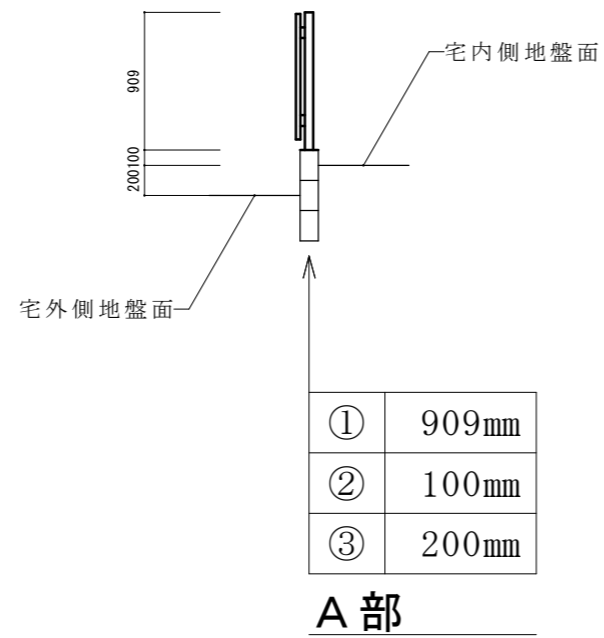


**凡例**

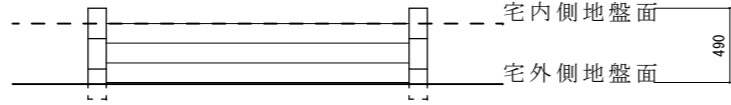
①	生垣、フェンス、鉄さく等の透視可能なものの部分の高さ
②	コンクリート造、ブロック造、石垣その他これらに類する構造の部分の高さ(③の部分の高さを除く)
③	擁壁の部分の高さ



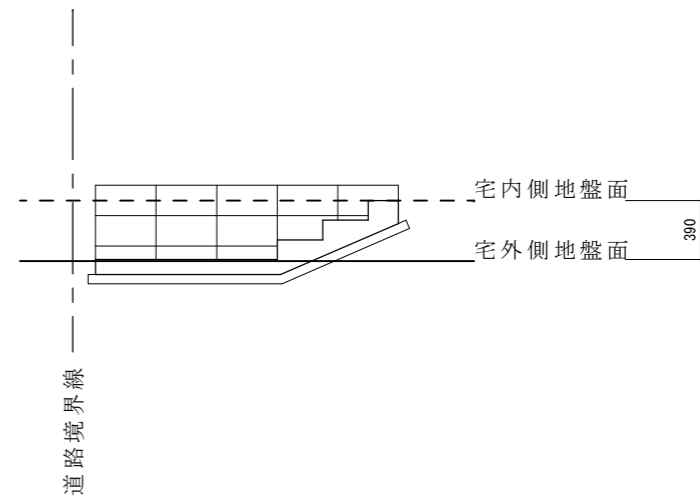
工作物

1 : 50

490



490



工作物

1 : 50